

NORSK INSTITUTT FOR VANNFORSKNING

BLINDERN

O- 17/64.

Forslag til dimensjonering og utførelse
av
pumpestasjon og overløp,
Nedre Ryen, Skedsmo.

Saksbehandler: siv.ing. William Bjelke.

Rapporten avsluttet august 1965.

	I N N H O L D:	Side:
1.	INNLEDNING	3
2.	ORIENTERING OM EKSISTERENDE FORHOLD	3
3.	AVLØPSMÅLINGER	3
4.	MAKSIMALT TILLATTE KLOAKKVANNSMENGDER TIL OKSYDASJONSGRAV	4
5.	FORSLAG TIL PUMPEANORDNING	5
6.	FORSLAG TIL REGNVANNSOVERLØP	6
	6.1. Dimensjonerende kloakkvannsmengder	6
	6.2. Dimensjonering av regnvannsoverløp	7
7.	SAMMENFATNINGER OG ANBEFALINGER	10

T A B E L L:

1.	Kloakkrenseanlegg, Nedre Ryen, Skedsmo. Kloakkvannsmengder ført inn i fordelingskum ved kloakkrenseanlegget i tiden 22.april - 2.juni 1964.	11
----	--	----

F I G U R E R:

1. Oversiktstegning
2. Tilførte kloakkvannsmengder til fordelingskum ved kloakkrenseanlegget samt nedbørmengder (antatt 100 % avrenning) i tiden 29.april - 11.mai 1964
3. Felt A, forslag til utførelse av regnvannsoverløp
4. Felt B og C, forslag til utførelse av regnvannsoverløp

1. INNLEDNING.

I forbindelse med at laguneanlegget ved Nedre Ryen i Skedsmo kommune er blitt ombygget til oksydasjonsgrav, har Skedsmo kommune ved plansjef L. Lima Jacobsen i brev av 14. februar 1964 anmodet vårt institutt om å utarbeide et forslag til prinsipiell utforming av pumpestasjon og regnvannsoverløp for vedkommende anlegg.

På grunn av utnytting av visse tomter til anleggelse av industri har det vært foreslått en omlegging av hovedkloakkledninger som vist på Skedsmo kommunes kartskisse P 63-13, her kalt oversiktstegning, fig. 1. Denne omlegging er blitt utført i 1964 med unntagelse av pumpestasjonen og de tre foreslåtte overløp på ledningsnettet.

2. ORIENTERING OM EKSISTERENDE FORHOLD.

Kloakkrenseanlegget mottar kloakkvann og overflatevann fra et område på ca. 180 dekar bebodd med ca. 700 personer. Kloakkvannet blir idag ført frem til en fordelingskum ved renseanlegget hvor en del av vannet føres ved eget fall inn på renseanlegget og en del går i overløp direkte til resipienten. Denne anordning har den svakhet at det ved store regnvannsmengder også blir relativt store vannmengder som finner veien inn på kloakkrenseanlegget. Dette medfører sterkt øket belastning på sedimenteringsenheten med derav følgende oppstuvning i denne og i oksydasjonsgraven. Neddykkingen på børsten blir under en slik periode større enn hva motoren er dimensjonert for. Dette forårsaker at motoren overbelastes og stopper og at anlegget blir satt ut av drift. De økede vannmengder på anlegget i visse perioder forårsaker dessuten tap av slam slik at slamkonsentrasjonen i oksydasjonsgraven har vanskelig for å stige til et nivå som garanterer tilfredsstillende drift.

3. AVLØPSMÅLINGER.

For å skaffe tilveie en viss oversikt over hvilke vannmengder som tilføres renseanlegget, ble det i den eksisterende fordelingskum av betong installert 2 stk. V- overløp og nivåmåler. Kloakkvannsmengden

som kom til overløpskummen ble registrert i tiden 22/4 til 2/5 1964. Den gjennomsnittlige daglige kloakkvannsmengde angitt i liter pr.sek. er gitt i tabell 1. I denne tabellen er også medtatt nedbør målt på Sten skole, Leirsund, angitt i millimeter for samme periode. Den målte nedbør er målt kl. 08.00 hver dag. Ved å anta at nedbøren faller jevnt over hele nedbørfeltet og at avrenningen er 100 %, tilsvarer 1 mm nedbør/døgn en midlere avrenning på:

$$180 \text{ da} \times \frac{1}{86,4} \text{ l/sek/da} \approx 2 \text{ l/sek.}$$

Basert på den registrerte nedbør på Sten skole, er nedbørmengden utregnet og inntegnet sammen med karakteristisk kurve for avløpsmålinger ved renseanlegget, fig. 2. En viss korrelasjon mellom nedbør og målt tilløpsmengde synes klart å foreligge. I løpet av registreringsperioden varierte den daglige gjennomsnittlige kloakk- og regnvannsmengde fra 1,52 - 18,10 liter pr.sek. I tørrvårsperioden 17/5 - 2/6 varierte den daglige tilløpsmengde fra 1,52 liter pr.sek. til 2,54 liter pr.sek., med en gjennomsnittlig tilløpsmengde for perioden på 1,98 liter pr.sek.

4. MAKSIMALT TILLATTE KLOAKKVANNSMENGDER TIL OKSYDASJONSGRAV.

På grunnlag av de målte tilløpsvannmengder har vi funnet å foreslå en kloakkvannsmengde på 2,5 liter pr.sek. som den maksimale mengde som bør pumpes til kloakkrenseanlegget. Denne vannføringen må anses som den maksimale man kan belaste ettersedimenteringstanken med for å unngå slamtap og eventuell oppstuvning i oksydasjonsgraven. De overskytende vannmengdene som føres i ledningssystemet må derfor delvis avlastes via regnvannsoverløp på ledningsnett og/eller pumpes fra kloakkpumpe-stasjonen til resipienten dersom overløp på kloakkpumpe-stasjonen ikke kan legges så høyt at overløpsvannet går til resipienten ved eget fall. Skedsmo kommunes opplysninger i brev av 14/2-64 vedrørende antatt fremtidig belastning på kloakksystemet etter at den omlegging av kloakkledninger som er foreslått på kommunens kartskisse P63-13 er foretatt, angir totalt 850 personer. Det ombygde renseanlegg er også dimensjonert for tilsvarende antall personer og den spesifikke kloakkvannsmengde inkludert infiltrasjon er antatt å være 250 liter pr. person pr. dag hvilket tilsvarer et gjennomsnittlig tilløp på ca. 2,5 liter pr. sek.

5. FORSLAG TIL PUMPEANORDNING.

For å oppnå full kontroll med hvilke maksimale vannmengder som tilføres renseanlegget, må det stilles ganske spesielle krav til den påtenkte pumpestasjon. For en fastsatt maksimal vannmengde som tilføres stasjonen fra de tre ovenforliggende regnvannsoverløpene kan pumpeprinsippet utføres etter to ulike metoder:

1. Alt vann som tilføres pumpeumpen løftes opp til et nivå som ligger høyere enn vannstanden i oksydasjonsgraven. Fra dette nivå deles vannføringen i to med en maksimal mengde på 2,5 l/sek. til renseanlegget, og det overskytende, uansett mengde, avlastes direkte til resipient.
2. Uansett total vannføring inn til pumpeumpen, pumpes det en maksimal mengde på 2,5 l/sek. direkte til oksydasjonsgraven, mens det overskytende avlastes via et overløp i pumpeumpen til resipient etter at vannstanden i sumpen er tillatt å stige opp til overløpets nivå.

Ad. 1.

Dette arrangement vil kreve en stor, men enkel, pumpeutrustning etter konvensjonelle metoder. Imidlertid vil delingen av vannmassen på pumpestasjonens trykkside by på såvidt store problemer at man mister garantien for at renseanlegget ikke skal belastes utover 2,5 l/sek. Dette skyldes i første rekke at 2,5 l/sek. bare vil utgjøre en liten del av den pumpede vannmengden på de tidspunktene da man har stor nedbør. Dette medfører dessuten at man vil ha vanskeligheter med å ta ut den sterkest forurensede delen for å føre til renseanlegget.

Ad. 2.

Dette prinsippet byr på sine spesielle problemer men vil etter vårt skjønn gi den sikreste driften både av pumpestasjon og renseanlegg. Antar vi en tillatt oppstuvningshøyde i ledningsnettets til cote 103.00, vil pumpeumpens overløp legges på cote 102.50 og derved gi en maksimal overhøyde på overløpet som vil være tilstrekkelig. De slamavsetninger som måtte finne sted i ledningsnettets under en oppstuvningsperiode må antas å bli beskjedne som følge av periodens korte varighet. Dessuten må man anta en relativt god spyling av ledningene under forhold med økende vannføring.

Med den sterkt varierende vannstanden i pumpeumpen har man imidlertid et problem med å holde en konstant pumpe mengde på 2,5 l/sek. På grunnlag av de foreliggende opplysninger har vi derfor innhentet tilbud på hensiktsmessige pumpetyper fra fire leverende maskintekniske firmaer.

For å senke pumpeumpens volum i størst mulig grad forutsetter vi at den alt vesentlige delen av regnvannet avlastes direkte til resipient gjennom tre regnvannsoverløp plassert på ledningsnett.

Med en noe høyt beregnet midlere kloakkvannsmengde på 2,5 l/sek. vil det være ønskelig ved hjelp av oppstuvning i ledningen samt en viss lagringskapasitet i pumpeumpen å få utjevnet de kloakkvannstoppene som vil gjøre seg gjeldende 2 - 3 ganger daglig. Antar vi en variasjonsfaktor i kloakkvannsmengden på 2,5 vil det være ønskelig å få utjevnet 2,5 l/sek. x 2,5 = 6,25 l/sek over en periode på 1,5 timer. Med et beregnet lagringsvolum i ledningen til cote 103,00 på ca. 28 m³, vil ønskelig volum på pumpeumpen bli

$$V = 6,25 \text{ l/sek} \times 3,6 \times 1,5 - 28 \text{ m}^3 = 6 \text{ m}^3.$$

Det er da sett bort ifra en kontinuerlig pumpet vannmengde på 2,5 l/sek som vil gi en ytterligere sikkerhet. Av mottatte tegninger med angitt cotehøyder, fra den tekniske etat i Skedsmo kommune, fremgår det at bunn av pumpeump er lagt på cote 100,38. Med overløpets høyde på cote 102,50 skulle da ikke by på problemer å få anordnet en pumpeump med et volum på 6 m³.

6. FORSLAG TIL REGNVANNSOVERLØP.

6.1. Dimensjonerende kloakkvannsmengder.

Som angitt på fig. 1., består nedbørfeltet (etter at omleggingen er fullført) av feltene A, B og C. Disse har et flateinnhold på henholdsvis 18, 25 og 154 dekar, og er befolket med henholdsvis ca. 100, 200 og 480 personer. Dertil antas industriområdet langs Skjærvaveien å bidra med en kloakkvannsmengde tilsvarende 70 personekvivalenter. Vi antar en spesifikk kloakkvannsmengde på 250 l/p/d.

Dette tilsvarer en gjennomsnittlig kloakkvannsavrøring fra feltene A, B og C på henholdsvis 0,3, 0,6 og 1/4 l/sek. Det tilsvarende fra industriområdet blir 0,2 l/sek. Samlet tilrøring utgjør 2,5 l/sek.

Med variasjonsfaktoren = 2,5 blir de respektive vannføringene som skal passere de tre regnvannsoverløpene 0,75 l/sek, 1,50 l/sek og 3,5 l/sek.

6.2. Dimensjonering av regnvannsoverløp.

Forutsetninger: Det forutsettes for alle 3 regnvannsoverløp at ledningene først føres inn på en fallkum og derfra til en kum hvori det innstilleres en avskjærende, krummet overløpsrenne hevet over bunn av kum.

En slik anordning anser vi for den eneste effektive sett på bakgrunn av den store forskjellen som til sine tider vil foreligge mellom kloakkvannsmengde og total regnvannsmengde.

Overløpsrennene gis et semisirkulært tverrsnitt. Rørdimensjon og fall velges slik at det blir strømmende bevegelse i overløpsrennene såvel som i innløpsledningene til de respektive overløpskummer. Innløpsledning og overløpsrenne gis samme fall .

Beregning av kritisk dyp i et rør, dvs. beregning av den kritiske vinkel, θ_{kr} :

Vinkelen θ_{kr} for fullt semisirkulært rør = 180° når $Q^2/D^5 = 0,594$.

Ved å innsette de respektive kritiske vannmengder, Q_{kr} , for feltene A,B og C, bestemmes de minste kritiske diametrene, D_{kr} , for ikke å få strykende bevegelse for vannet.

De respektive minste kritiske diametre, D_{kr} , blir:

$D_{kr \text{ felt A}} = 0,0623 \text{ m}$, $D_{kr \text{ felt B}} = 0,0962 \text{ m}$ og

$D_{kr \text{ felt C}} = 0,128 \text{ m}$

Felt A:

Hydrauliske data:

- a. Kritisk vannmengde (maksimal vannmengde som skal kunne ledes videre), $Q_{kr} = 0,75 \text{ l/sek}$.
- b. Innløp fallkum: 6" ledning med fall 1:10 = 100 ‰, $Q_{full} = 60 \text{ l/sek}$, $V_{full} = 3,3 \text{ m/sek}$.
- c. Overløpsrenne: $Q_{kr} = 0,75 \text{ l/sek}$ for semisirkulært rør, $Q_{full} = 1,5 \text{ l/sek}$, nødvendig $d = 0,075 \text{ m}$ ved rør 3,0 ‰ fall, $V = 0,35 \text{ m/sek}$, $\frac{V^2}{2g} = 0,0063 \text{ m}$
- d. Innløp overløpskum: 3,0 ‰ fall, velger $d = 0,40 \text{ m}$, $Q_{full} = 135 \text{ l/sek}$, $V_{full} = 1,08 \text{ m/sek}$, kritisk vannmengde = $\frac{0,75 \times 100}{135} = 0,55 \%$ av maksimal, tilsvarende 5,5 ‰ fyllingshøyde = 2,2 cm
 $V_{5,5 \text{ ‰}} = (0,27 \times 1,08) \text{ m/sek} = 0,285 \text{ m/sek}$.
 $\frac{V^2}{2g} = 0,0044 \text{ m}$

Felt B:

Hydrauliske data:

- a. $Q_{kr} = 1,5 \text{ l/sek}$.
- b. Innløp fallkum: 9" ledning med fall 1:70 = 14 ‰, $Q_{full} = 6,5 \text{ l/sek}$, $V_{full} = 1,6 \text{ m/sek}$.
- c. Overløpsrenne: $Q_{kr} = 1,5 \text{ l/sek}$ for semisirkulært rør, $Q_{full} = 3,0 \text{ l/sek}$, nødvendig $d = 0,10 \text{ m}$ ved 2,4 ‰ fall, $V = 0,37 \text{ m/sek}$, $\frac{V^2}{2g} = 0,007 \text{ m}$
- d. Innløp overløpskum: 2,4 ‰ fall velger $d = 0,40 \text{ m}$, $Q_{full} = 120 \text{ l/sek}$, $V_{full} = 0,95 \text{ m/sek}$, kritisk vannmengde = $\frac{1,5 \times 100}{120} = 1,25 \%$ av maksimal, tilsvarende 8 ‰ fyllingshøyde = 3,2 cm. $V_{8 \text{ ‰}} = (0,35 \times 0,95) \text{ m/sek} = 0,333 \text{ m/sek}$.
 $\frac{V^2}{2g} = 0,0057 \text{ m}$.

Felt C:

Hydrauliske data:

- a. $Q_{kr} = 3,5 \text{ l/sek}$
- b. Innløp fallkum : 15" ledning med fall 1:15 = 66,6 ‰,
 $Q_{full} = 520 \text{ l/sek}, V_{full} = 5,5 \text{ m/sek}$
- c. Overløpsrenne: $Q_{kr} = 3,5 \text{ l/sek}$ for semisirkulært rør, $Q_{full} = 7,0 \text{ l/sek}$, nødvendig $d = 0,15 \text{ m}$ ved 1,5 ‰ fall, $V = 0,40 \text{ m/sek}$,
 $\frac{V^2}{2g} = 0,0082 \text{ m}$
- d. Innløp overløpskum: 1,5 ‰ fall, velger $d = 0,90 \text{ m}$,
 $Q_{full} = 800 \text{ l/sek}, V_{full} = 1,27 \text{ m/sek}$, kritisk vannmengde=
 $\frac{3,5 \times 100}{800} = 0,44 \%$ av maksimal, tilsvarende 5% fyllingshøyde=
 $4,5 \text{ cm}, V_{5\%} = (0,26 \times 1,27) \text{ m/sek} = 0,33 \text{ m/sek}, \frac{V^2}{2g} = 0,0056 \text{ m}.$

Beregning av ekstra høyde Δh på overløpskant p.g.a. sentrifugalkraften.

Til beregning av den vinkel, i , som vannoverflaten i den krumme overløpsrennen danner med horisontalplanet, anvendes følgende formel:

$$\text{tg } i = \frac{V_{maks}^2}{g \times r_{middel}}$$

hvor, V_{maks} er gitt i m/sek

$$g = 9,81 \text{ m/sek}^2$$

r_{middel} = midlere krummingsradius i m

Overløpsrennene antas å få en krummingsradius på 0,70 m

Den ekstra høyde Δh blir da:

$$\Delta h = r \times \text{tg } i$$

hvor r = radius i overløpsrenne.

Ved å angi r i cm blir Δh uttrykt i cm

For de 3 overløpsrenner kan vi da beregne de respektive $\Delta h(\text{cm})$:

$$\Delta h_A = 3,15 \times \frac{0,35^2}{9,81 \times 0,7} = 0,067 \text{ cm}$$

$$\Delta h_B = 5,0 \times \frac{0,37^2}{9,81 \times 0,7} = 0,10 \text{ cm}$$

$$\Delta h_C = 7,5 \times \frac{0,40^2}{9,81 \times 0,7} = 0,175 \text{ cm}$$

I praksis vil vi kunne se bort fra den ekstra overhøyde Δh da denne etter forholdene er liten.

Forslag til de 3 regnvannsoverløp er gitt i fig. 3 og fig. 4.

Regnvannsoverløpene må tilsees regelmessig slik at de til enhver tid vil kunne virke etter hensikten.

7. SAMMENFATNINGER OG ANBEFALINGER.

Vårt institutt har våren 1964 utført målinger av kloakkvannstilførsel til kloakkrenseanlegget ved Nedre Ryen, Skedsmo. På grunnlag av målingene har vi funnet å kunne anbefale at en kloakkvannsmengde på maksimalt 2,5 l/sek ledes til kloakkrenseanlegget. Til pumping av kloakkvann til renseanlegget har vi anbefalt bruk av skrupumpe. Pumpesumpen gis et volum på minst 6 m³. På ledningsnettets anordnes 3 stk. overløp som angitt på Skedsmo kommunes kartskisse P 63-13, (gjengitt som fig. 1). De 3 regnvannsoverløp er beregnet og foreslås utført som en krummet overløpsrenne med semisirkulært tverrsnitt innstallert hevet over bunn av kum. I likhet med kloakkrenseanlegget, må overløpsarrangementene og pumpestasjonen gis et skikkelig og regelmessig tilsyn, slik at enhetene til enhver tid vil kunne virke etter hensikten.

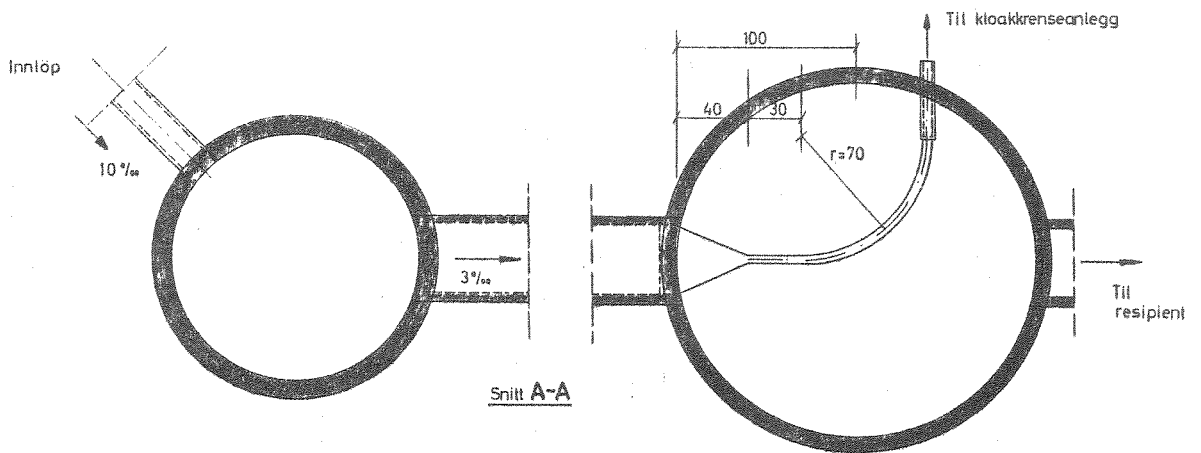
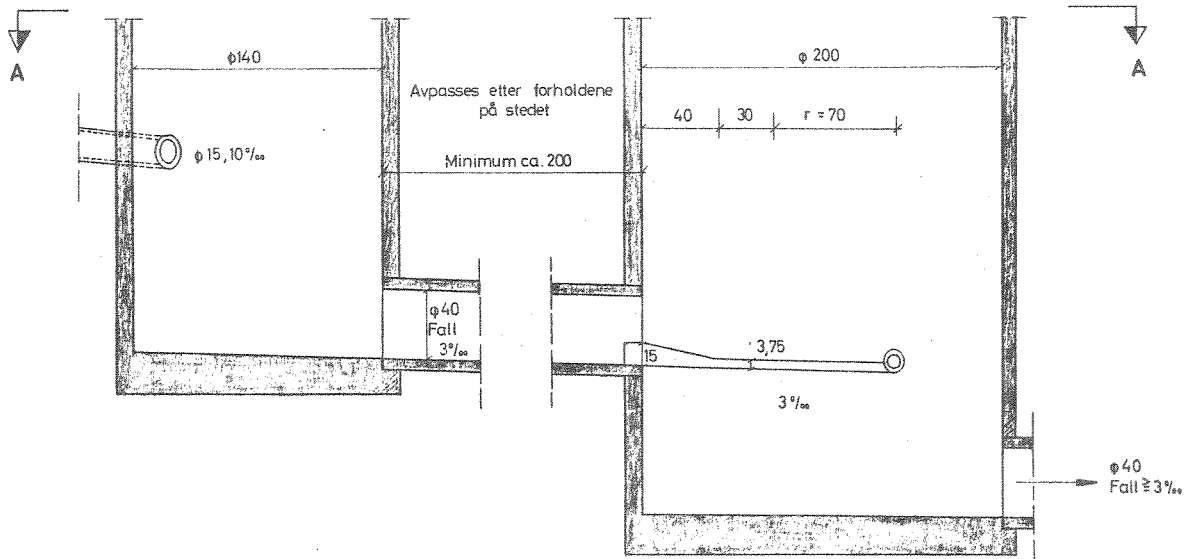
Tabell 1.

Kloakkrenseanlegg, Nedre Ryen, Skedsmo.

Kloakkvannsmengder ført inn i fordelingskum ved kloakkrenseanlegget i tiden 22.april - 2.juni 1964.

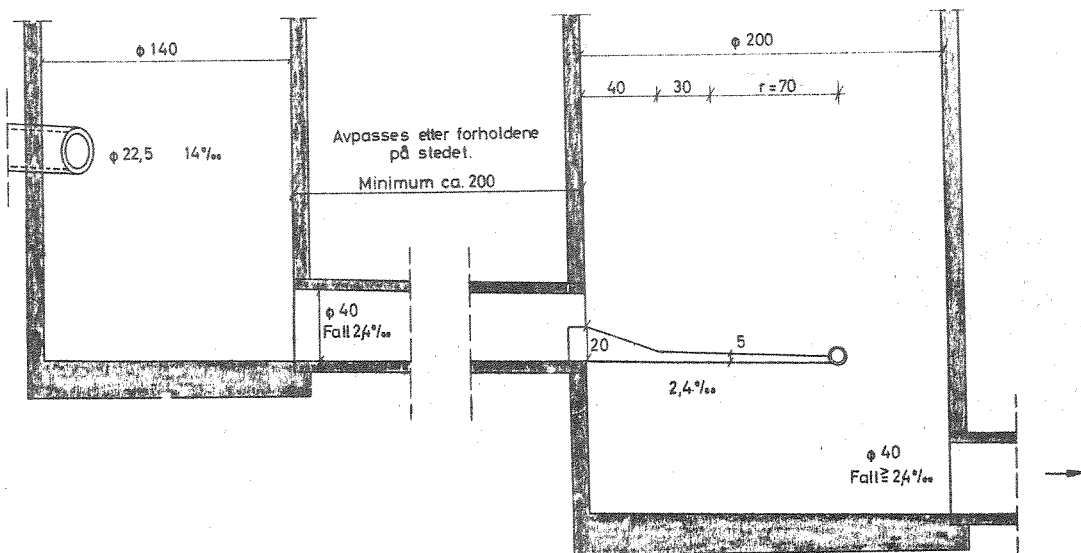
1964	Gjennomsnittlig daglig	Nedbør målt på Sten skole,
April	kloakkvannsmengde, <u>l/sek.</u>	Leirsund, angitt i <u>mm.</u>
22	4,09	-
23	3,57	-
24	3,42	0,2
25	2,60	-
26	2,47	-
27	3,06	0,1
28	3,88	0,3
29	10,15	3,7
30	10,15	13,9
Mai		
1	4,97	1,1
2	3,92	-
3	3,20	3,2
4	10,35	3,0
5	18,10	15,0
6	9,07	3,9
7	6,32	0,1
8	12,3	0,9
9	7,41	9,3
10	4,04	0,5
11	3,96	-
12	3,6	2,1
13	5,58	4,3
14	3,70	0,4
15	3,0	-
16	2,60	-
17	2,08	-
18	1,92	-
19	2,20	-
20	2,11	-
21	2,04	-
22	2,03	-
23	1,91	-
24	1,68	-
25	1,97	-
26	2,20	0,7
27	1,72	0,4
28	2,08	-
29	2,54	-
30	1,78	-
31	1,52	-
Juni		
1	1,88	
2	1,94	

Alle mål i cm.

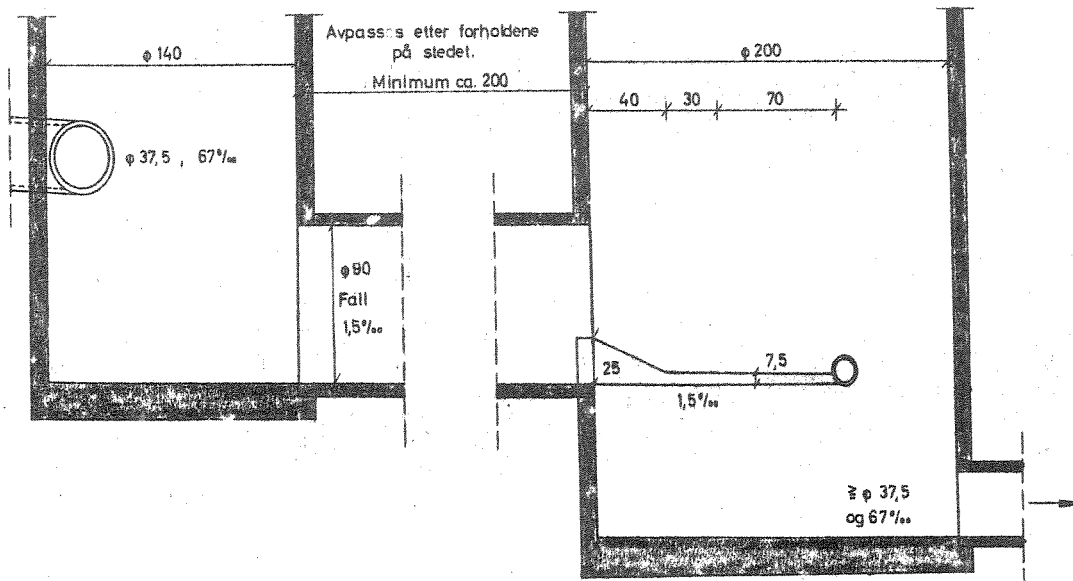


Felt A: Innløp fallkum Fallkum $\phi 140$ Innløp overløpskum Overløpskum Til resipient
 $\phi 15$, fall 10‰ $\phi 40$, fall 3‰ $\phi 200$ $\phi 40$, fall 3‰

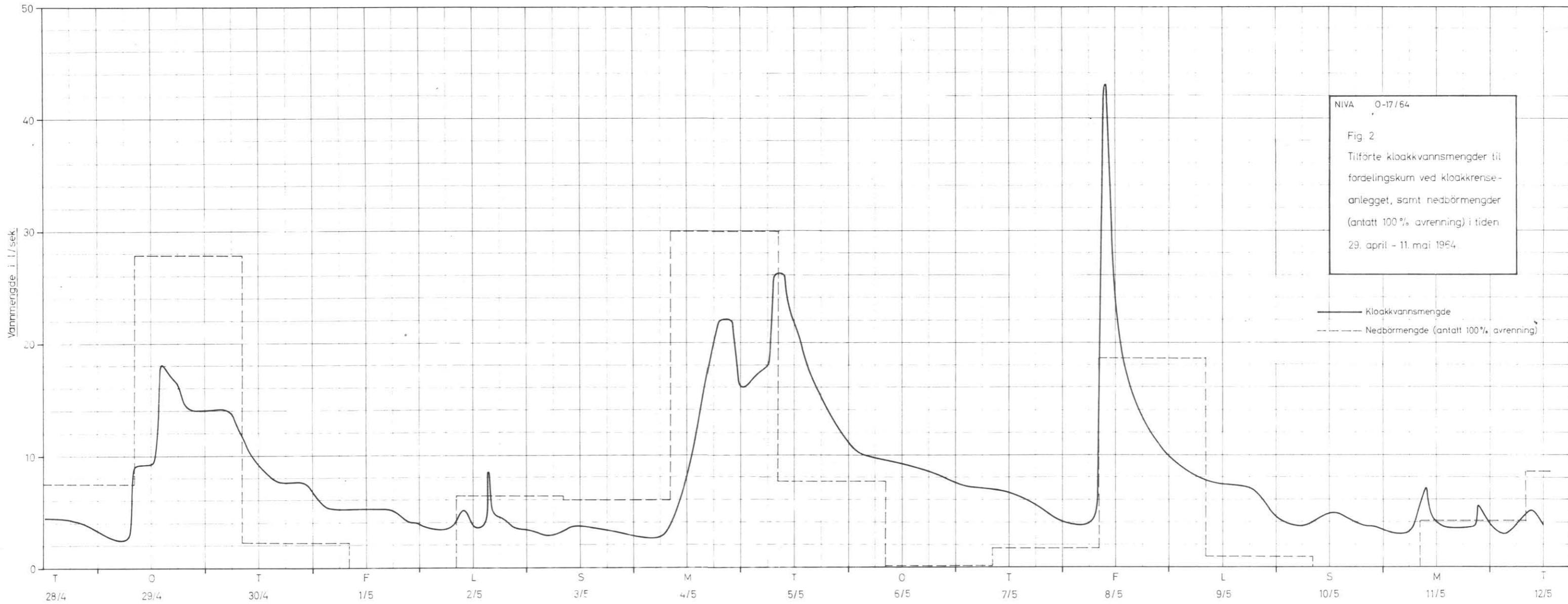
Alle mål i cm



Felt B: Innløp fallkum $\phi 22,5$, fall 14‰ Fallkum $\phi 140$ Innløp overløpskum $\phi 40$, fall $2,4\text{‰}$ Overløpskum $\phi 200$ Til resipient $\phi 40$, fall $\geq 2,4\text{‰}$

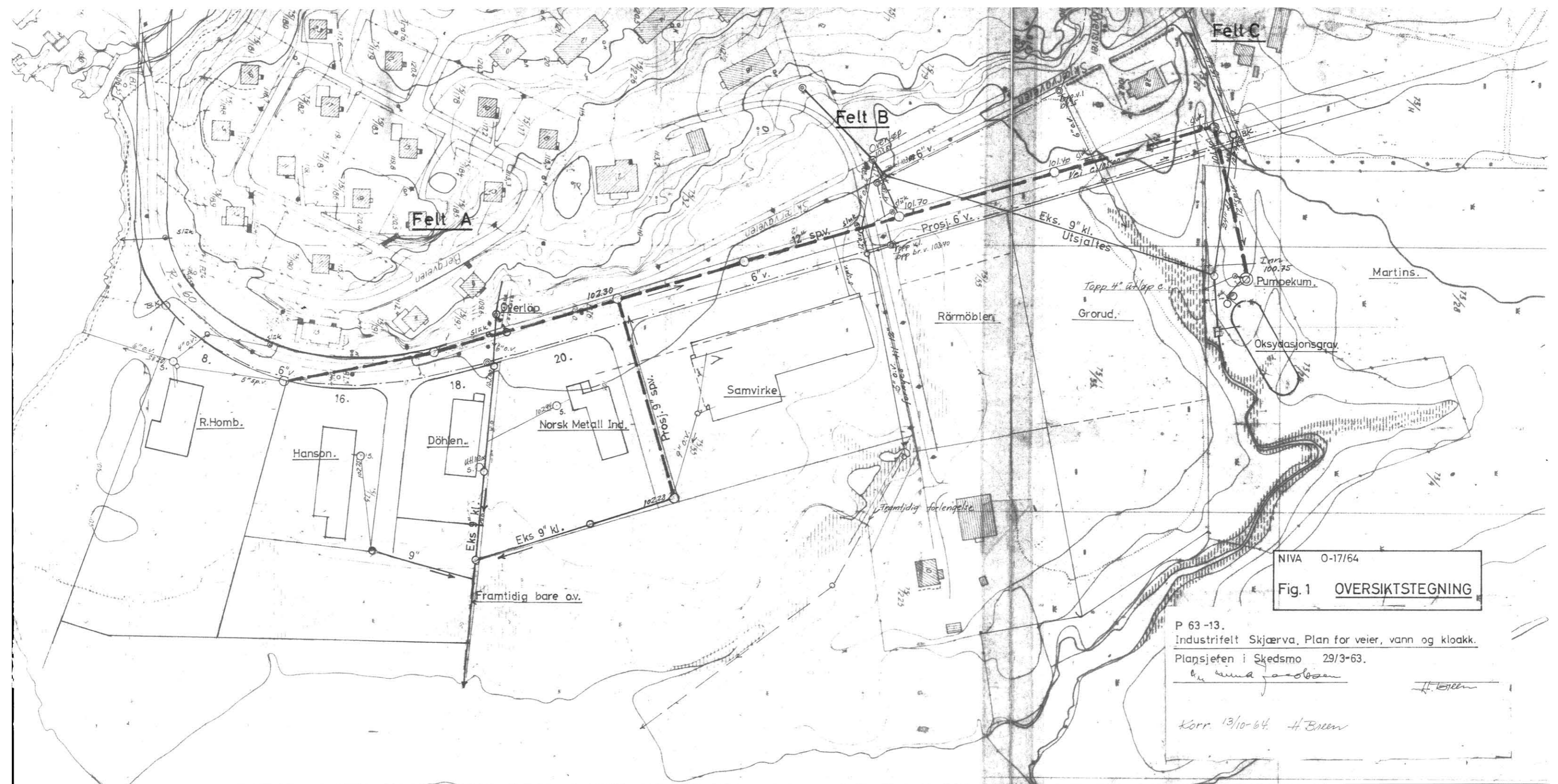


Felt C: Innløp fallkum $\phi 37,5$, fall 67‰ Fallkum $\phi 140$ Innløp overløpskum $\phi 90$, fall $1,5\text{‰}$ Overløpskum $\phi 200$ Til resipient $\geq \phi 37,5$ og 67‰



NIVA 0-17/64
 Fig. 2
 Tilførte kloakkvannsmengder til
 fordelingskum ved kloakkrense-
 anlegget, samt nedbørmengder
 (antatt 100% avrenning) i tiden
 29. april - 11. mai 1964.

— Kloakkvannsmengde
 - - - Nedbørmengde (antatt 100% avrenning)



NIVA 0-17164
Fig. 1 OVERSIKTSTEGNING

P 63-13.
 Industrifelt Skjærva, Plan for veier, vann og kloakk.
 Plansjefen i Skedsmo 29/3-63.
Arvid Jacobsen
 H. Breen
 Korr. 13/10-64. H. Breen