

281

O - 4/69

**Forslag til retningslinjer for dimensjonering og  
bruk av fett-, olje- og bensinutskillere**

**NORSK INSTITUTT FOR VANNFORSKNING  
BLINDERN**

*Juni 1970*

## INNHOLDSFORTEGNELSE

1. Innledning
2. Generell dimensjonering av utskillere
3. Spesielle utskillere
  - 3.1 Bensin- og oljeutskillere
    - 3.1.1 Alminnelige bestemmelser
    - 3.1.2 Dimensjonering av utskillere
      - 3.1.2.1 Bensinutskillere
      - 3.1.2.2 Oljeutskillere
    - 3.1.3 Bygningsmessige krav
    - 3.1.4 Dimensjonering av slamfang
  - 3.2 Fettutskillere
    - 3.2.1 Alminnelige bestemmelser
    - 3.2.2 Dimensjonering av utskillere
    - 3.2.3 Bygningsmessige krav
    - 3.2.4 Dimensjonering av slamfang
  - 3.3 Øvrige utskillere
  - 3.4 Luftede utskillere
4. Litteraturhenvisninger

Stene Johansen, Svein

## FORORD

NIVA har i brev av 14.11.1968 fra Norges vassdrags- og elektrisitetsvesen, Avløpskontoret, fått i oppdrag å utarbeide retningslinjer for olje-, bensin- og fettutskillere. Forutsetningen var at arbeidet skulle baseres på litteraturstudier, da NIVA ikke har praktiske erfaringer fra slike renseanlegg. Retningslinjene bør diskuteres med kommunal- og VVS-teknikere før de gis en endelig form.

Forslaget til retningslinjer er skrevet av sivilingeniør S. Stene Johansen i samarbeid med sivilingeniør H. Ødegaard. Sivilingeniør Y.F. Öztürk har i forbindelse med oppdraget foretatt en omfattende litteraturstudie.

Oslo, juni 1970

Svein Stene Johansen

## 1. INNLEDNING

All slags fett og olje, spesielt mineralolje, forurensner i stadig sterkere grad våre vassdrag, sjøer og fjorder, og representerer en meget alvorlig forurensning som er vanskelig å få under kontroll.

Denne type forurensning skyldes dels større uhell, dels skjødesløs behandling av disse væsker som følge av mangel på retningslinjer for bruk og lagring. Det er ikke urealistisk å regne med et fett- og oljespill på ca. 1 l/døgn pr. 1000 personer.

Forurensninger fra de lettflytende væsker kan selv i små konsentrasjoner føre til en relativ sterk smaksforringelse av vannet, virke forstyrrende eller ødeleggende på det biologiske liv i resipienten samt forringe dens bruksmessige verdi.

Fett- og oljespill som tilføres avløpsanlegg, kan føre til store driftsmessige vanskeligheter både i ledningsnett og i renseanlegg. Spesielt biologiske renseprosesser er omføindtlige overfor olje og fett, og disse stoffer må derfor fjernes i den mekaniske del før det biologiske anlegg. Spill av enkelte lettflytende væsker kan også føre til gassdannelse og eksplosjoner i ledningsnettet.

Lettflytende væsker som slippes ut sammen med avløpsvannet, bør fjernes før avløpsvannet blir tilknyttet kloaknettet. Den følgende utredning tar sikte på å gi generelle retningslinjer for bygging av utskillere til dette formål.

## 2. GENERELL DIMENSJONERING AV UTSKILLERE

Fett, olje og bensin har vanligvis en spesifikk vekt som er mindre enn avløpsvannets spesifikke vekt. Slike lettflytende stoffer eller væsker vil stige til overflaten i en rolig vannstrøm så sant de ikke emulgerer eller inngår i kolloidale forbindelser med svevestoffer.

I et kloakkrensaneanlegg er det vanligvis mulig å fjerne stoffer som er lettere enn vann, i sedimenteringsbassengene, hvis ikke spesielle forhold gjør seg gjeldende.

For å fjerne lettflytende stoffer fra avløpsvannet fra fett- og oljeindustri, bensinstasjoner, verksteder o.l., er det imidlertid som oftest tilstrekkelig å bygge spesielle fett-, olje- eller bensinutskillere.

Stigehastigheten av en oljepartikkel (eller en partikkel med spesifikk vekt  $< 1$ ) i vann er, i følge Stokes lov

$$V_s = \frac{d^2 \cdot g}{18 \mu} \cdot \frac{\gamma_v - \gamma_u}{\mu} \text{ cm/s} \dots\dots\dots 1$$

der:

$V_s$  = stigehastigheten for en oljepartikkel med diameter  $d$  (cm/s)

$d$  = oljepartikkelens diameter (cm)

$g$  = gravitasjonskonstant = 981 (cm/s<sup>2</sup>)

$\gamma_v$  = spesifikk vekt av avløpsvannet (g/cm<sup>3</sup>)

$\gamma_u$  = " " " den lettflytende væsken (g/cm<sup>3</sup>)

$\mu$  = absolutt viskositet av avløpsvannet (g/cm·s)

Verdiene for  $\gamma_v$ ,  $\gamma_u$  og  $\mu$  er avhengig av avløpsvannets temperatur.

Det er vanskelig å gi noen generell regel for hvilken partikkeldiameter man skal sette som nedre grense. Partikler med diameter  $< 0,015$  cm har ubetydelig stigehastighet. Hvis man regner med at den lettflytende væsken kan bestå av så små partikler og dimensjonerer utskillere deretter, kan man regne med å skille fra nesten 100 %. For store oljeraffinerier o.l. hvor man primært er interessert i å utskille og gjenvinne oljen, benytter man som dimensjoneringsgrunnlag så vidt små diametre og tilsvarende lave stigehastigheter. (1) For utskillere for mindre anlegg som bensinstasjoner o.l., synes dette kravet for strengt.

Von Zunker (2) gjorde forsøk med linolje (spesifikk vekt  $\gamma = 0,930 \text{ g/cm}^3$ ), som er en relativt vanskelig olje å skille fra. Ved  $15 \text{ }^\circ\text{C}$  og med en stige- hastighet på  $0,4 \text{ cm/s}$  ble det oppnådd  $95 \%$  fjerning av denne olje.

Dette tilsvarer en partikkeldiameter på  $0,033 \text{ cm}$ .

Den tyske standard DIN 1999 (3) og DIN 4040 (4) for henholdsvis bensin- og oljeutskillere baserer seg på stigehastighet for bensiner på  $0,5 \text{ cm/s}$  og for oljer på  $0,4 \text{ cm/s}$ . Dette tilsvarer partikkeldiametre på bensin henholdsvis olje på  $0,02 \text{ cm}$  og  $0,035 \text{ cm}$ .

Bensiner har en spesifikk vekt på  $0,70 - 0,75 \text{ g/cm}^3$ . De fleste fettstoffer og oljer har en spesifikk vekt på  $0,85 - 0,95 \text{ g/cm}^3$ .

I Stokes formel inngår videre avløpsvannets viskositet. Denne er avhengig av vannets temperatur og av hvor mye lettflytende væske avløpsvannet inneholder. Som regel kan man regne med følgende viskositet for avløpsvann ved den aktuelle temperatur.

Tabell 1

Temp.	$0 \text{ }^\circ\text{C}$	$5 \text{ }^\circ\text{C}$	$10 \text{ }^\circ\text{C}$	$15 \text{ }^\circ\text{C}$	$20 \text{ }^\circ\text{C}$	$50 \text{ }^\circ\text{C}$	$100^\circ\text{C}$
Abs. Visk. $\mu$	0,018	0,015	0,013	0,011	0,010	0,005	0,003

Dimensjoneringen av alle utskillere skal tilfredstille kravet om at den lettflytende væskepartikkel med stigehastighet  $V_s$  skal kunne stige til overflaten i løpet av gjennomstrømningstiden  $t_v$ . Stigetiden  $t_s$  skal være mindre eller lik  $t_v$ :

$$t_v = t_s = \frac{h}{V_s} \dots\dots\dots 2$$

hvor

$h$  = det minste vandyp i utskilleren (cm)

$V_s$  = stigehastighet (cm/s)

Med utskillerens lengde  $l$  og bredde  $b$  i cm og vannføring  $Q$  i  $\text{cm}^3/\text{s}$  er gjennomstrømningshastighet:

$$V_h = \frac{l}{t_v} = \frac{Q}{b \cdot h} \text{ cm/s} \dots\dots\dots 3$$

Det anbefales (1) at maksimal gjennomstrømningshastighet settes til 15 ganger  $V_s$ , forutsatt at den ikke overstiger  $0,9 \text{ m/min} = 1,5 \text{ cm/s}$ . Det er ikke noe teoretisk grunnlag for dette kravet, men i praksis har disse kriterier vist seg velegnede (1).

Ved å sette lign. 2 i 3 får man:

$$\frac{l \cdot V_s}{h} = \frac{Q}{b \cdot h} \dots\dots\dots 4$$

$$V_s = \frac{Q \cdot h}{l \cdot b \cdot h} = \frac{Q}{l \cdot b} = \frac{Q}{O} \text{ cm/s} \dots\dots\dots 5$$

): Nødvendig overflate:  $O \text{ (cm}^2\text{)}$

$$O = \frac{Q}{V_s} \text{ (cm}^2\text{)} \dots\dots\dots 6$$

For å utskille lettflytende væsker er det bare størrelsen av utskillerens overflate som er dimensjonerende, når gjennomstrømningsmengden  $Q$  og stige-hastigheten  $V_s$  er gitt, og det hersker likeformet laminær til svak turbulent strømning.

Teorien ovenfor gjelder for utskillere med ideelle strømningsforhold. For å minske virkningen av turbulens- og kortslutningsstrømmer i større utskillere anbefales det (1) at lengden ikke gjøres mindre enn

$$l = F_t \cdot F_s \left( \frac{V_h}{V_s} \right) \text{ (h)} \dots\dots\dots 7$$

der

$F_t$  = turbulensfaktor kan settes lik 1.3

$F_s$  = kortslutningsfaktor kan settes lik 1.2

Det anbefales videre (1) å bruke et dybde/bredde-forhold på ca. 0.5.

### 3. SPESIELLE UTSKILLERE

Det presiseres at forslaget til retningslinjer som blir gitt i det følgende stort sett gjelder for små anlegg. For utslipp fra store bedrifter som oljeraffinerier o.l., kan det være ønskelig at strengere krav stilles f.eks. til diameter på de partikler man vil ha fjernet o.s.v. Rensetiltak for slike utslipp skal vurderes for hvert anlegg.

#### 3.1 Bensin- og oljeutskillere (1), (3), (4), (6), (8).

##### 3.1.1 Alminnelige bestemmelser

Det er forbudt å føre til kloakk, fjord, elv eller bekk lettflytende væsker som blandet med luft kan danne eksplosive gasser, som f.eks. bensin, bensol, m.v., likeledes oljeaktige blandinger.

Avløp fra bedrifter hvor ovennevnte væsker eller stoffer brukes, skal derfor ledes til utskillere.

Garasjer for inntil 3 biler (personvogner) er unndratt disse bestemmelser, likeledes lagringssteder hvor det bare fylles eller tappes bensin eller olje og avløp ikke kreves.

Bensinstasjoner, bilvaskeplasser, garasjer med gulvavløp og spylekran samt bedrifter hvor avløpsvannet kan inneholde bensin, bensol, oljeaktig stoff m.m. skal ha olje- og bensinutskillere.

Overvann, drensvann og spillvann fra andre installasjoner tillates ikke ført til olje- og bensinutskillere.

Tømming av olje-, bensin- og slamutskillere, samt bortkjøring av de utskilte stoffer skal foregå etter myndighetenes forskrifter og anvisninger.

##### 3.1.2 Dimensjonering av utskillere

Utskillerens størrelse dimensjoneres på bakgrunn av art og mengde av avløpsvannet. Dersom ikke avløpsmengdene kan fastslåes, gjelder tabell 2 for belastning inntil 6 l/s (3).



Tabell 2

Belastning l/s	Bilplasser Ant.	Dreneringsområde		
		100 l/s ha	150 l/s ha	200 l/s ha
1,0	5	100 m <sup>2</sup>	70 m <sup>2</sup>	50 m <sup>2</sup>
1,5	8	150 "	110 "	75 "
2,0	12	200 "	140 "	100 "
3,0	25	300 "	200 "	150 "
4,0	40	400 "	220 "	200 "
5,0	60	500 "	340 "	250 "
6,0	100	600 "	400 "	300 "

Det er de lokale nedbørforhold som er avgjørende for størrelsen av dreneringsområdet. For regnintensiteter > 200 l/s · ha skal tilsvarende større utskillere benyttes.

Fra bilvaskemaskiner eller høytrykksvaskeanlegg skal man regne med en belastning på min. 4 l/s. Dersom utskilleren skal brukes for både bensin og olje, blir oljens spesifikke vekt dimensjonerende for utskillerens størrelse, fordi den er høyere enn bensinens spesifikke vekt.

### 3.1.2.1 Bensinutskillere

Mindre bensinutskillere for avløpsmengder < 6 l/s, fabrikkfremstilte eller bygd på stedet, må tilfredstille kravet om at 95 % av den totale mengde lettflytende væske skal holdes tilbake (3). Den lettflytende væsken som skal tilfredstille dette krav, skal ha en spesifikk vekt på 0,85 eller mindre ved vanntemperatur på 12 - 16 °C. Ved overbelastning må utskilleren minst ha en virkningsgrad på 90 %. Utskillere som mottar avløp på inntil 2 l/s, kan unntaksvis overbelastes med 1,5 l/s dersom det ovennevnte krav tilfredstilles. Utskillere som mottar 2 - 6 l/s, kan overbelastes med inntil 1 l/s under de samme betingelser. En underskridelse av de ovennevnte betingelser på 0,5 % er tillatt dersom alle de andre betingelser er oppfylt. Utskillere med belastning > 6 l/s skal oppfylle følgende minstekrav:

Tabell 3

Belastning l/s	Lengde mm	Bredde mm	Dybde mm
10	2000	1000	600
15	2400	1300	700
20	2700	1500	800
30	3300	1800	900
40	3800	2100	1100
50	4200	2400	1200

Tabell 3 er regnet ut for en stigehastighet på ca. 0,5 cm/s. Det anbefales imidlertid å regne ut stigehastigheten som vist foran for hvert enkelt tilfelle, og hvis hastigheten er lavere enn 0,5 cm/s, må tilsvarende større utskiller bygges.

#### 3.1.2.2 Oljeutskillere

Mindre oljeutskillere (tilløpsmengde < 6 l/s) skal kunne holde tilbake 92 % av den totale mengde av en olje med spesifikk vekt  $\gamma = 0,937$  ved 15 °C og en stigehastighet på 0,4 cm/s (4). Overbelastningskravene er som for bensinutskillere.

Utskillere med belastning > 6 l/s, skal oppfylle følgende minstekrav:

Tabell 4

Belastning l/s	Lengde mm	Bredde mm	Dybde mm
6	1700	900	500
10	2100	1200	600
15	2500	1500	700
20	3000	1700	800
30	3700	2100	1000
40	4300	2400	1200
50	4700	2600	1300

Tabell 4 er regnet ut etter en stigeastighet på 0,4 cm/s. Det anbefales å regne ut stigeastigheten for hvert tilfelle. Er denne mindre enn 0,4 cm/s, må tilsvarende større utskillere benyttes.

Generelt kan sies at for hver l/s tilløp skal utskillerens overflate utgjøre min. 0,25 m<sup>2</sup>. Forhold bredde : lengde skal utgjøre 1 : 1,8.

Tilløp- og avløpsledninger skal dimensjoneres etter tabell 5 (4).

Tabell 5

Kapasitet l/s	Rørdiameter mm
< 3	100
3- 7	125
7-12	150
12-25	200

### 3.1.3 Bygningsmessige krav (3), (4), (6), (8).

Alle deler av utskilleren skal bygges av korrosjonsbestandige materialer. For utskiller som bygges på stedet, skal vannugjennomtrengelig betong nyttes. Innvendig skal utskilleren innsettes med et bensin-, bensol- eller oljeuløselig middel.

Rommet over utskilt væske skal ventileres, og ventilasjonsledningen føres opp minst 4 m over terreng.

Har utskilleren to rom, skal de ventileres separat, og ledningene kan føres sammen 30 cm over terreng. Horisontalavstand fra ledningens topp til nærmeste pipe eller vindu skal være minst 5 m.

Utskilleren må bygges slik at dens overkant ligger minst 5 cm over det høyeste tilstøtende avløpssted, slik at den utskilte væsken ikke kan renne ut av seg selv.

På ventilasjonsledningens topp monteres dobbelt nedbøyd bend med sikkerhetsnett av metall e.l.

Ventilasjonsledningen skal ha diameter på 75 mm, for støpejernsutskiller med kapasitet < 4 l/s tillates 35 mm innvendig diameter.

Utskillelsen må ikke lages slik at de lettflytende stoffer kan trekkes ut ved hevertvirkning.

### 3.1.4 Dimensjonering av slamfang

Utskillelsen skal forsynes med slamfang. For utskillelsen med kapasitet < 6 l/s gjelder tabell 6 (3) som minstekrav.

Tabell 6

Kapasitet på slamfanget l/s	Minstedia- meter på innløpsmuffe og utløps- stuss	Dimensjon og minstevolum på slamfanget regnet fra underkant avløp					
		A Rund form		B Rektangulær form			
		Diameter mm	Liter	Lengde mm	Bredde mm	Dyp mm	Liter
1	100	600-650	240				
1,5	100	600-650	240				
2	100	600-650	360	1000	800	650	520
3	100	800	650	1400	800	750	840
4	125	1000	1050	1750	1000	800	1400
5	125	1200	1550	2000	1000	900	1800
6	150	1500	2500	2500	1000	1000	2500

Ved bilvaskemaskiner og høytrykksanlegg skal slamrommet være minst 5 m<sup>3</sup>. Det kan være hensiktsmessig å bygge inn en fangrenne før innløpet.

For slamfang ved store anlegg (flyplasser, militæranlegg osv.) vil det være nødvendig med egne beregninger.

Bensin- og oljeutskillelsen er vist i fig. 1.

### 3.2 Fettutskillelsen (4), (5), (6), (8).

#### 3.2.1 Alminnelige bestemmelser

Følgende bedrifter skal forsynes med fettavskillelsen:

Restauranter og bevertningssteder hvor det bespises med varm mat mer enn 100 personer pr. døgn,  
 Slakterier og kjøttvarefabrikker,  
 Margarinfabrikker,  
 Fiskeforedlingsbedrifter.

Fettutskillere skal anbringes så nær tilløpet som mulig. Innendørs utskillere bør plasseres i kjeller og så nær røropplegget som mulig og i eget ventilert rom, lett tilgjengelig, og helst med egen inngang fra gårdsplass.

Utskilleren må om nødvendig avkjøles. Temperatur på avløpsvannet fra fettutskillere skal være mindre enn 30 °C. Det må være sluk i rommet.

Innendørs utskillere skal ha luft- og vanntett lokk. Til utskilleren skal det bare ledes avløpsvann som inneholder fett.

Utendørs utskillere må ligge på frostfritt dyp. Utskillelne bør, om mulig, bygges innendørs.

### 3.2.2 Dimensjonering av utskillere

Fettutskillerens størrelse retter seg etter avløpsmengde, spesifikk vekt og stigeastighet til de lettflytende væsker samt temperaturen på avløpsvannet. For restauranter og bespisningssteder med en kapasitet på inntil 400 porsjoner varm mat pr. døgn regnes med en avløpsmengde på 2,0 l/s. For hver 100 personer regnes med et tillegg på 0,25 l/s. For hver vaske-maskin regnes 2,0 l/s (5). Utskillelens størrelse dimensjoneres for en stigeastighet på 0,4 cm/s, og det er de samme dimensjoneringsregler som for oljeutskillelne, (se pkt. 3.1.2.2). Tilløps- og avløpsledninger dimensjoneres etter tabell 5 (pkt. 3.1.2.2). Fettavskillelne skal for hver l/s tilløp magasinere min. 40 l lettflytende væske.

### 3.2.3 Bygningsmessige krav

Fettutskillelne må utstyres med ventilasjonsanlegg med 50 mm ventilasjonsledning. Hvis det er fare for at utskillelne kan tømme ved hevertvirkning, skal utløpsledningen forsynes med lufterledning med min. 50 mm diameter, som føres inn på tilløpsledningen 30 cm over øverste monterte utstyr.

Tilløpsledninger lengre enn 5 m, skal luftes. Avløpet fra utskilleren skal luftes med ventilasjonsrør med 60 mm høyde. Tilløpsledningen må, for å forhindre fettansamlinger i ledningen, minst ha et fall på 1:50.

#### 3.2.4 Dimensjonering av slamfang

Sedimenterbare og faste stoffer skal ledes gjennom et slamfang før avløpsvannet tilføres fettutskillere. Slamfanget må være slik konstruert at det ikke holder tilbake fettslam.

For dimensjonering av slamfanget benyttes samme avløpsmengde som for fettutskilleren. For hver l/s avløpsmengde skal slamfanget ha et volum på 40 l. I slakterier og tilsvarende bedrifter skal slamfangets volum utgjøre 200 l pr. l/s avløpsvann.

For fettutskillere som blir tilført avløpsvann med stoffer som går hurtig i forråtnelse, f.eks. avløpsvann fra fiskeindustri, skal slamfang ikke benyttes.

Fettutskillere er vist i fig. 2.

#### 3.3 Øvrige utskillere

Hvor det er fare for at avløpsvannet kan inneholde giftige, korrosive, veksthemmende væsker eller stoffer, må det anordnes betryggende nøytraliseringssanlegg. Anleggene godkjennes i hvert enkelt tilfelle.

Avløpsvannet inneholder ofte olje i emulsjon så vel som fri olje. Før nedbrytningen av emulsjonen kan finne sted, bør den frie oljen fjernes ved oljeutskillere. Emulsjonen kan f.eks. brytes ned ved tilsetning av aluminium- eller jernsulfat (7). Innledende forsøk i laboratorieskala vil ofte være hensiktsmessig.

#### 3.4 Luftede utskillere

Man kan øke utskillerens virkningsgrad ved å tilføre dispergert luft i bunnen av utskillerne. Spesielt for større anlegg kan dette være aktuelt. Fig. 1 c viser i prinsippet hvordan et slikt luftesystem kan ordnes.

## 4. LITTERATURLISTE

- (1) American Petroleum Institute:  
Manual on disposal of refinery wastes.  
Vol. 1. 7'th ed. 1963.
- (2) Von Zunker:  
Theorie des Fettabscheiders und ihre praktische Anwendung.  
Gesundheitsing. 1938. p. 454.
- (3) Deutsche Normen, DIN 1999, blatt 1 und 2:  
Benzinabscheider Baugrundsätze.  
Nov. 1959.
- (4) Deutsche Normen, DIN 4040:  
Fettabscheider Baugrundsätze.  
Jan. 1957.
- (5) Deutsche Normen, DIN 4041:  
Fettabscheider: Einbau, Grösse und Schlammfänge  
Richtlinien. Jan. 1957.
- (6) Oslo Kommune:  
Sanitarreglement, s. 21 - 23.
- (7) Besselievre, E.B.:  
The Treatment of Industrial Wastes.  
Mc Graw Hill, 1969.
- (8) Oslo Kommune:  
Bestemmelser for utskilling av olje, bensin og andre lettflytende,  
eksplosive væsker.

FIG.1 PRINSIPPSKISSE AV OLJE - OG BENSINUTSKILLERE

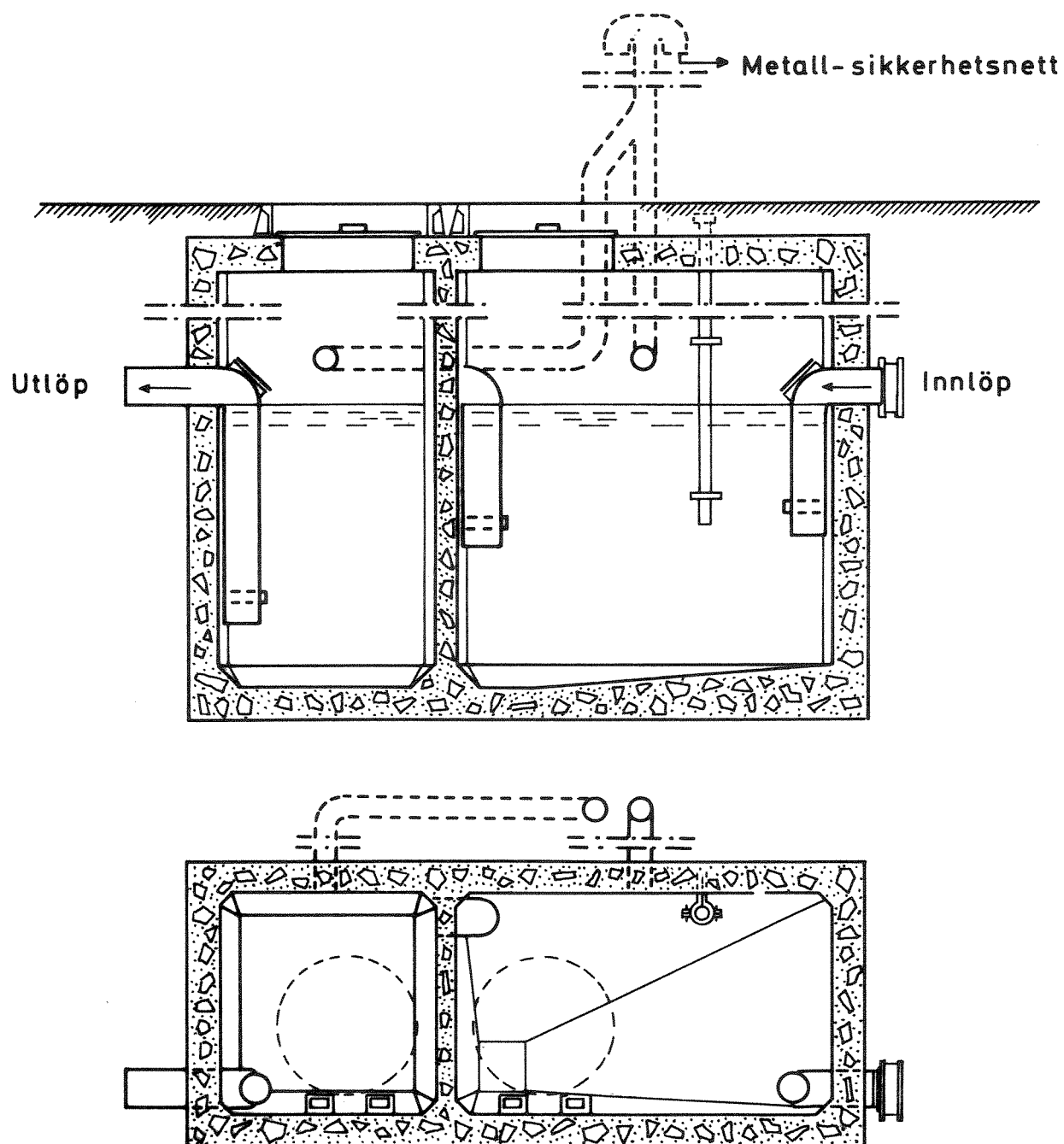


Fig.1a Utskillel for olje, bensin og slam (O.V.K.)



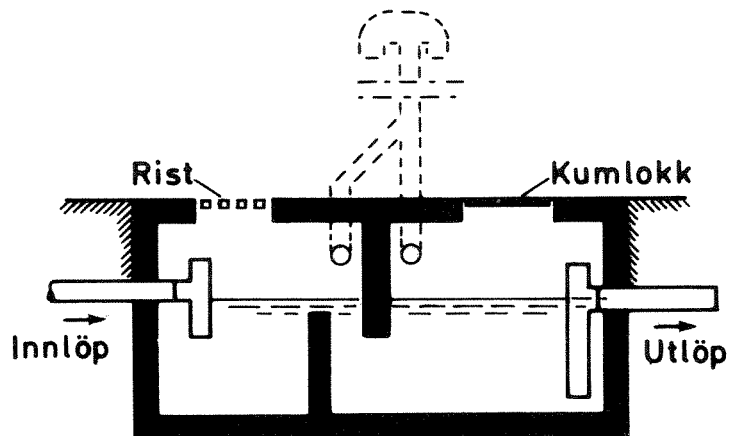


Fig.1b Olje- og bensinutskiller med slamfang

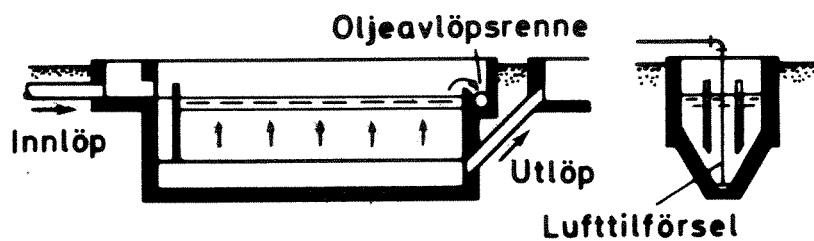
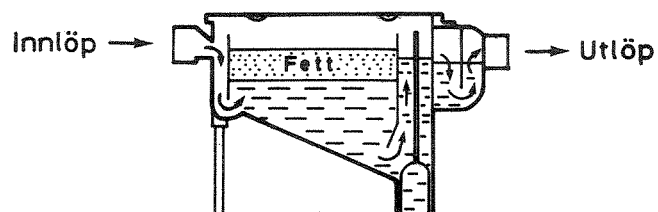
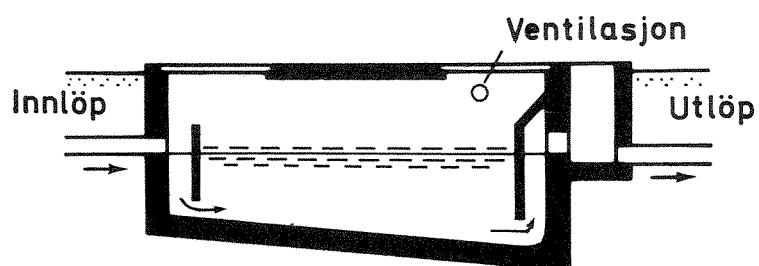


Fig.1c Luftet oljeutskiller

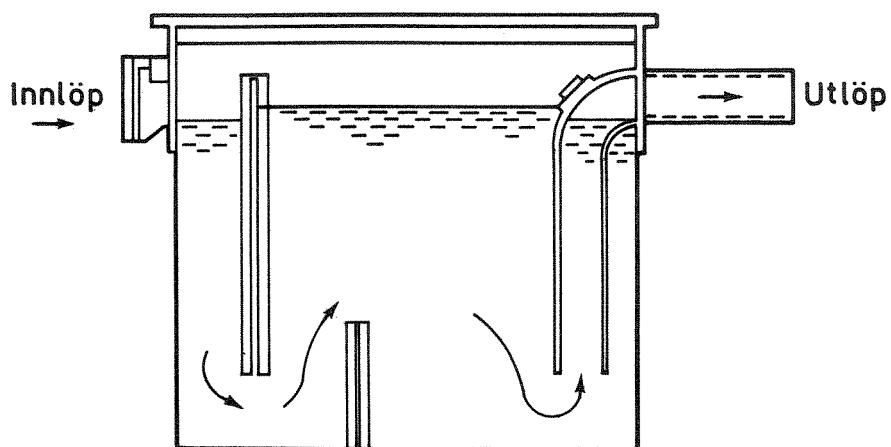
FIG.2 PRINSIPPSKISSER AV FETTAVSKILLERE



2a. Fettavskiller av stöpejern



2b. Fettavskiller etter DIN 4040



2c. Fettavskiller for innendørs bruk (O.V.K.)