

0 - 36/71

PRA 2. RENSING AV AVLØPSVANN,  
STABILISERING OG AVVANNING AV SLAM

Kjemisk felling på eksisterende anlegg  
SKARPSNO

Fremdriftsrapport nr. 1

Rapporten avsluttet januar 1972

Saksbehandler: Siv.ing. Arne Rosendahl  
Medarbeidere: Siv.ing. Jan Gorset  
Siv.ing. Erik Steensrud

## INNHALDSFORTEGNELSE

1.	INNLEDNING	side	1
2.	BESKRIVELSE AV ANLEGGET		2
2.1	Anlegget før ombyggingen		2
2.1.1	Tilførsel av avløpsvann		2
2.1.2	Rist og sandfang		3
2.1.3	Forluftebassenger		4
2.1.4	Forsedimenteringsbassenger		4
2.1.5	Luftebassenger		4
2.1.6	Slamluftebassenger		4
2.1.7	Ettersedimenteringsbassenger		8
2.2	Anlegget etter ombygging for kjemisk felling		8
2.2.1	Gjennomførte forandringer		8
2.2.2	Kjemikaliesilo, doserings- og oppløsn.utstyr		8
2.2.3	Styring av kjemikaliedosering		11
2.2.4	Doseringspunkter		11
2.2.5	Ombyggingskostnader for etabl. av kjem.felling		12
3.	DRIFT AV ANLEGGET		
3.1	Driftsforhold ved anlegget før ombygging		12
3.1.1	Hydraulisk belastning		12
3.1.2	Driftsresultater		15
3.2	Driftsforhold ved anlegget etter ombygging for kjemisk felling		20
3.2.1	Hydraulisk belastning		20
3.2.2	Utførte undersøkelser		22
3.2.3	Prøvetaking- og analyseprogram		22
3.2.4	Fullskalaforsøk		23
3.2.5	Driftsresultater og driftserfaringer		23
3.2.6	Driftskostnader		27
4.	VIDERE UNDERSØKELSER		28

## 1. INNLEDNING

PRA-prosjekt 0-36/71 omfatter forsøk med kjemisk felling ved Skarpsno kloakkrenseanlegg. Anlegget var før ombyggingen drevet som konvensjonelt aktivslamanlegg. Prosjektet inngår i PRA hovedgruppe 2, "Rensing av avløpsvann, stabilisering og avvanning av slam", og er et av flere forsøk under forskningsprosjektet "Undersøkelse av mulighetene til å innføre kjemisk felling i eksisterende renseanlegg".

Ombyggingen av Skarpsno kloakkrenseanlegg ble utført våren 1971 opprinnelig med tanke på egne forsøk som Oslo kommune ville gjennomføre. Prosjektet ble utvidet til et samarbeidsprosjekt som inngår i PRA. Ombyggingen er foretatt med tanke på å drive anlegget som forfellingsanlegg, men med mulighet for andre kombinasjoner.

Generelt er forsøkene under forskningsprosjektet "Undersøkelse av mulighetene til å innføre kjemiske felling i eksisterende renseanlegg" lagt opp med tre etapper. Første etappe omfatter normal drift (før ombygging) i ca. 3 måneder for fremskaffelse av referanseverdier. Andre etappe omfatter forsøk for å finne fram til hensiktsmessige kjemikaliedoseringer (laboratorieforsøk og kortvarige fullskalafor-søk).

Tredje og siste etappe omfatter drift over en lengre sammenhengende periode (ca. 6 mndr.) med optimal kjemikaliedosering.

Første etappe var for Skarpsnos vedkommende unnagjort før forskningsprosjektet startet opp idet omfattende driftsundersøkelser allerede var foretatt gjennom lengre tid av Oslo Vann- og Kloakkvesen.

Man kunne derfor gå direkte på etappe 2.

Denne fremdriftsrapporten omfatter etappene 1, og forsøk som er gjort vedrørende etappe 2. Dessuten regnes det med at det meste av etappe 3 er gjennomført med Al-sulfat som fellingsmiddel i løpet av 1971.

Doseringspunktet for kjemikalier bør forandres noe for den ene delen av anlegget. Det er mulig at man vil gjennomføre en del undersøkelser etter at slik forandring er foretatt.

Dessuten er det ønskelig å kjøre forsøk med jernsulfat tilsvarende de undersøkelser som er presentert her med Al-sulfat som fellingsmiddel, og det er ønskelig å gjennomføre simultanfellingsforsøk med Al-sulfat og jernsulfat.

Fra OV & K's side har overing. K. Hafstad og avd.ing. P.A. Hallberg arbeidet med planleggingen av opplegget for kjemisk felling og stått for oppfølging av driften av anlegget. Driftspersonalet ved anlegget har bidratt med sine erfaringer og stått for den daglige drift av anlegget.

En del av de benyttede data i denne rapport er innhentet ved at arbeidet ble kombinert med "Det Store Eksamensarbeidet i Vannforsyning og avløps-teknikk" ved NTH høsten 1971 utført av Stud.techn. Olle Morten Grini.

## 2. BESKRIVELSE AV ANLEGGET

### 2.1 Anlegget før ombygging

#### 2.1.1 Tilførsel av avløpsvann. Vannets gang gjennom anlegget.

Det totale nedslagsfelt til renseanlegget omfatter bydelene Skarpsno, Frogner, Majorstua og Blindern, og er på ca. 230 ha. Det består av forretningsstrøk/tettbebyggelse (bymessig) ca. 85 ha, boligområder, tett/spredt bebyggelse ca. 105 ha og parkanlegg/tung jordbunn ca. 40 ha.

Fra OVK opplyses at det er tilknyttet ca. 42 000 personer til anlegget, pluss en del kontorer og industri som er beregnet til ca. 15 000 pers.ekv. Industrien kan leilighetsvis gi avløpsvann som volder problemer for driften av anlegget. Med unntak av universitetsområdet på Blindern, er hele nedslagsfeltet kloakkert etter fellessystemet. Vanntilførselen til renseanlegget er regulert ved en rekke overløp i nedslagsfeltet. Det er overløp etter finrist ved innløpet til anlegget. Dette overløp begrenser maksimal vannføring inn på anlegget til ca. 200 l/s. Dessuten er det et overløp etter forsedimenteringsenhetene som begrenser vannføringen til den biologiske delen av anlegget til ca. 160 l/s.

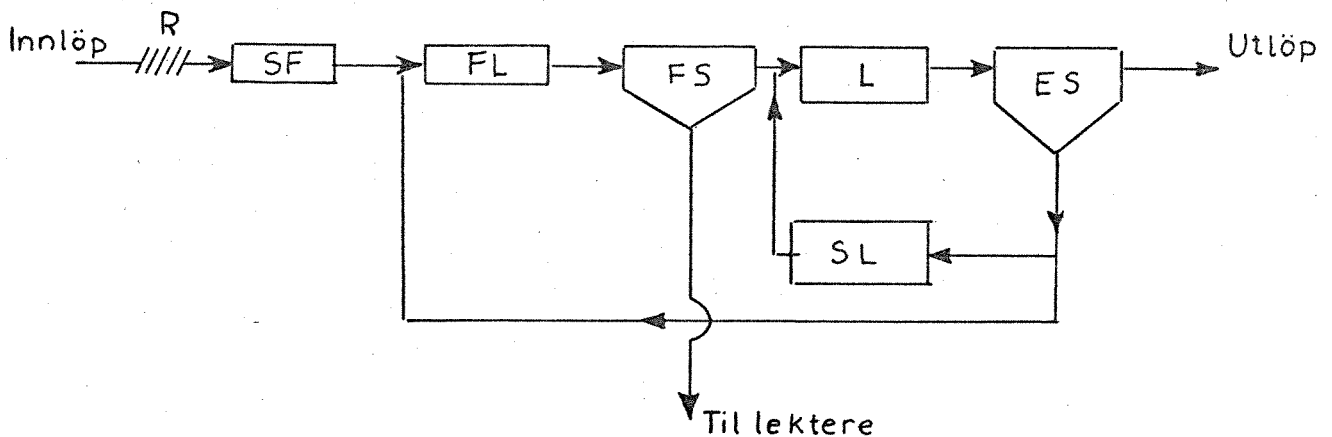


Fig. 2.1 Skjematisk systemskisse av Skarpsno Kloakkrensning

Avløpsvannet passerer følgende enheter gjennom anlegget, se fig. 2.1.

Grovrist og mekanisk rensed rist	R
Sandfang	SF
Forluftebassenger	FL
Forsedimenteringsbassenger	FS
Luftebassenger	L og SL
Ettersedimenteringsbassenger	ES

En blanding av primærslam og biologisk overskuddslam skilles fra avløpsvannet i forsedimenteringsbassengene. Herfra tas slam ut av anlegget. Det har hittil blitt pumpet til slamlektene og transportert ut for dumping i ytre Oslofjord. Mekanisk rensed avløpsvann blandes med biologisk slam ved innløpet til luftebassengene. Det biologiske slammet og rensed avløpsvann separeres i ettersedimenteringsbassengene, og slammet luftes separat (aktiveres) i slamluftebasseng før det igjen blandes med mekanisk rensed avløpsvann. Biologisk overskuddslam tas kontinuerlig ut av prosessen og blandes med innkommende avløpsvann foran forluftebassengene.

#### 2.1.2. Rist og sandfang.

En har først en håndrensed grovrist, deretter en mekanisk rensed rist av konvensjonell type med 35 mm lysåpning.

Sandfangenheten består av 3 stk. langsandfang hvorav 2 stk. er i drift (alternierende p.g.a. manuell tømming). Hver av sandfangkanalene har følgende dimensjoner: L . B . H = 13,9 m . 1,2 m . 1,4 m.

### 2.1.3 Forluftebassenger

Forluftebassengene består av en eldre og en nyere del.

De har følgende data:

Gammel del (forlufteseksjon A), volum	400 m <sup>3</sup>
Nyere enhet (forlufteseksjon B), volum	<u>680 m<sup>3</sup></u>
	1080 m <sup>3</sup>

På fig.2.2 og fig.2.3 er forluftebassengene skissert. De samme figurer viser vannets gang gjennom bassengene samt luftesystemenes plassering. Se også fig. 2.4 som viser plan og snitt av renseanlegget.

### 2.1.4 Forsedimenteringsbassenger.

Forsedimenteringsbassengene består også av en eldre og en nyere del.

De har følgende data:

Gammel enhet, volum	2 . 235 =	470 m <sup>3</sup>
overflate	2 . 64 =	128 m <sup>2</sup>
Nyere enhet, volum		600 m <sup>3</sup>
overflate		<u>176 m<sup>2</sup></u>
Samlet volum/ overflate		1070 m <sup>3</sup> / 304 m <sup>2</sup>

Se fig. 2.4.

### 2.1.5 Luftebassenger

Det vises til fig. 2.4.

Totalt volum 1490 m<sup>3</sup>

### 2.1.6 Slamluftebasseng

Det vises til fig. 2.4.

Totalt volum 785 m<sup>3</sup>

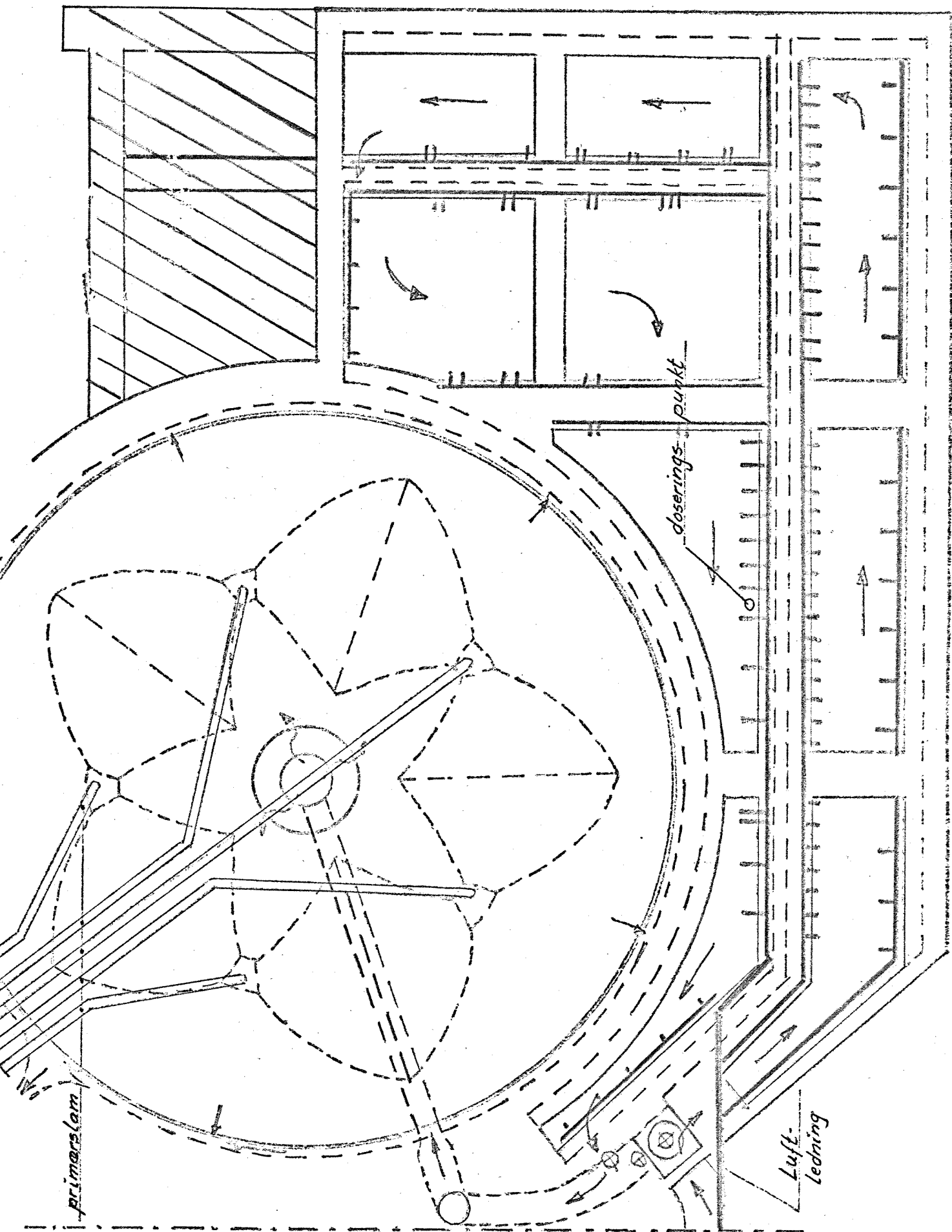


Fig. 2.3

Forlufteseksjon B og  
sedimenteringsbasseng, nyere  
del

M 1:100

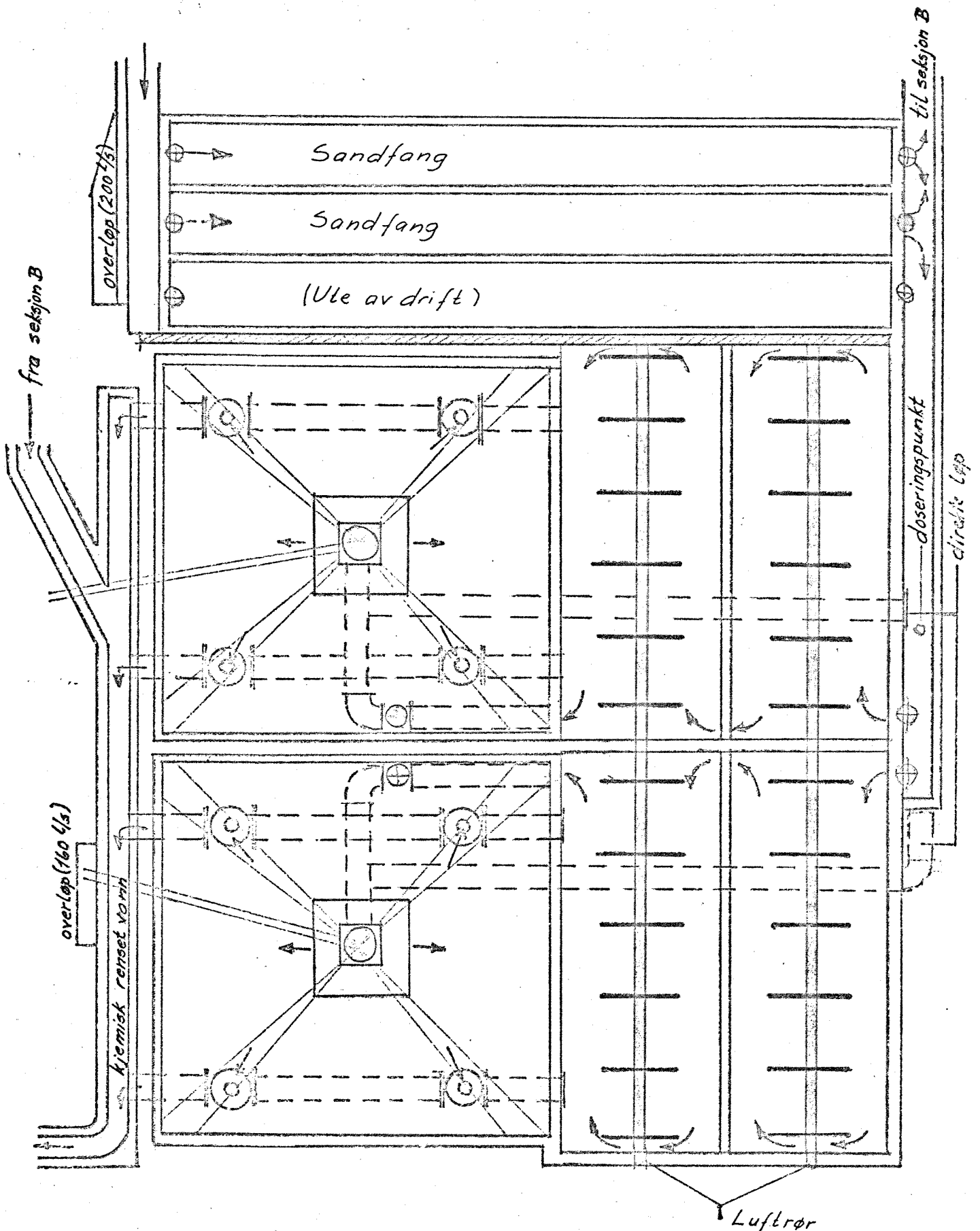


Fig. 2.2

Forlufteseksjon A og sedimenteringsbassenger, eldre del.

M 1:100



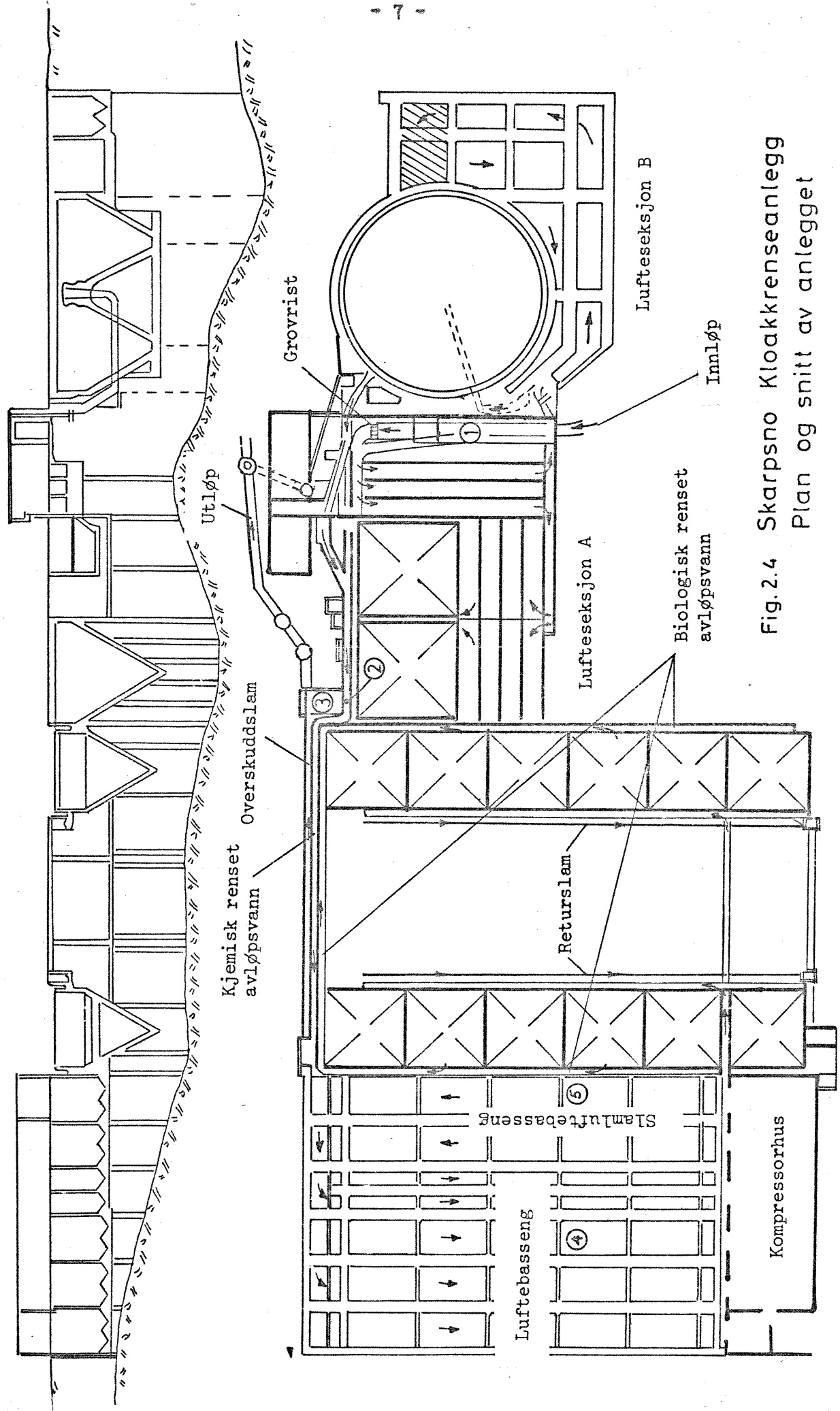


Fig. 2.4 Skarpsno Kloakkrensianlegg  
Plan og snitt av anlegget

### 2.1.7 Ettersedimenteringsbassenger

12 like bassenger utgjør ettersedimenteringsenhetene.

Samlet volum	1500 m <sup>3</sup>
Samlet overflate	370 m <sup>2</sup>

### 2.2 Anlegget etter ombygging for kjemisk felling.

#### 2.2.1 Gjennomførte forandringer.

Bortsett fra forlufteseksjon B er anlegget uforandret og som beskrevet under 2.1.

Forlufteseksjon B ble ved ombyggingen beskåret idet den skraverte delen (se fig.2.4) ble avsatt til kjemikaliesilo, doserings-, oppløsnings- og transportutstyr for kjemikalier.

Volum forlufteseksjon B etter ombygging ca. 600 m<sup>3</sup>.

#### 2.2.2, Kjemikaliesilo, doserings- og oppløsningsutstyr.

Forsøkene er i hele perioden gjennomført med Al<sub>2</sub>Sulfat av type AVR fra Boliden som fellingskjemikalium.

Det har vært kjørt med lagrings-, doserings- og oppløsningsutrustning beregnet på Boliden AVR. Det samme gjelder styringsautomatikken.

Kjemikaliesiloens volum er på 25 m<sup>3</sup> (ca. 22 tonn Boliden AVR) Den er utstyrt med støvfilter.

Direkte under siloen er det maskinrom hvor mateskrue, oppløsningsutrustning, transportpumpe og automatikk for doseringen er plassert. Se fig. 2.5.

Kjemikaliedoseringen skjer ved hjelp av en omdreiningregulert mateskrue med kapasitet ca. 10 - 100 kg/h.

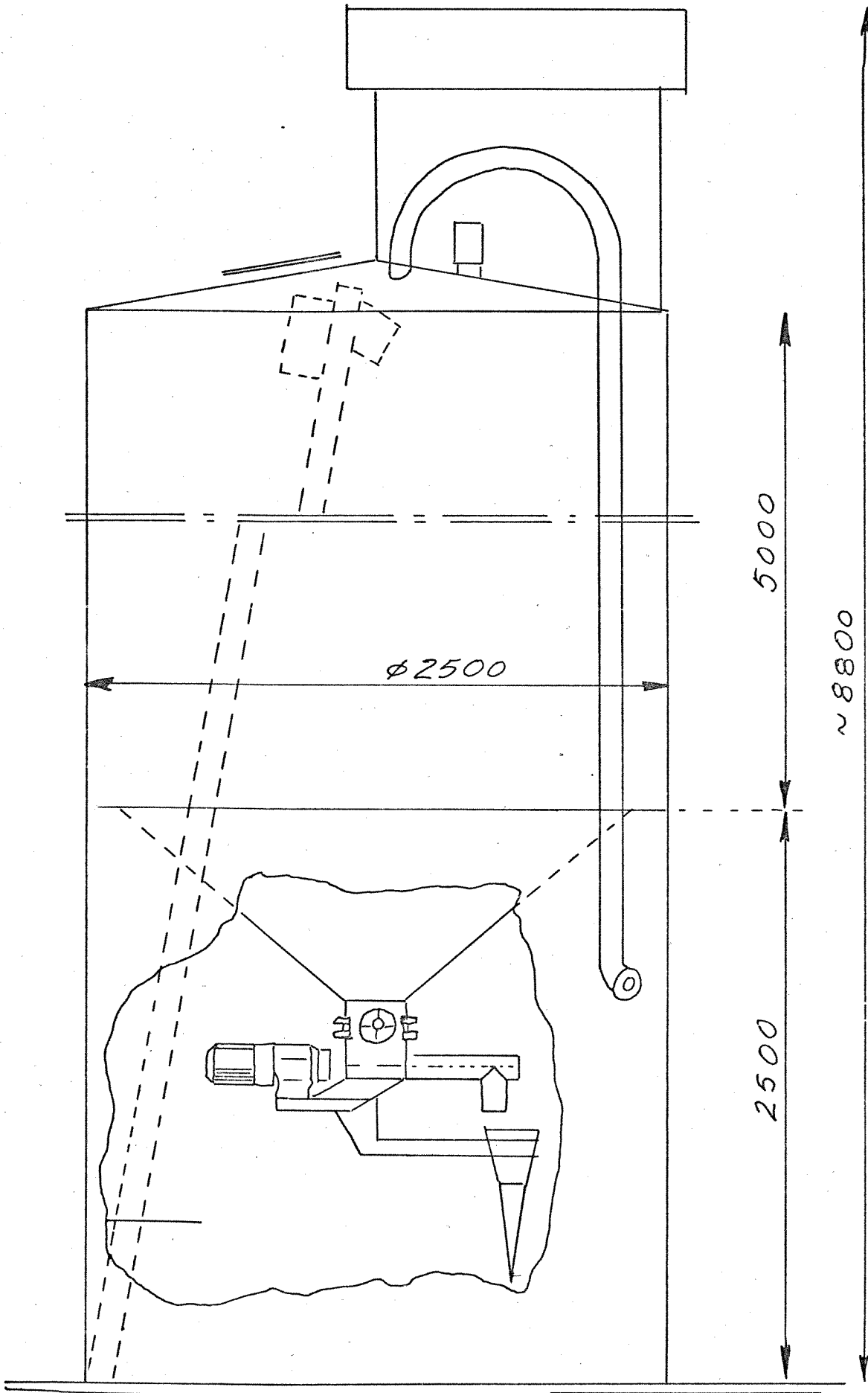


Fig.2.5 Kjemikaliesilo med maskinrom

Oppløsningen av Boliden AVR skjer i en "kontinuerlig oppløser" type Boliden (fig.2.6). Som løsningsvann benyttes rentvann fra vannforsyningsnett (ca. 500 l/h) tilkoblet konstantstrømningsregulatoren 2. AVR doseres på toppen av "konen" 3 ved hjelp av materskruen. AVR-løsningen renner via overløp ned i en transportpumpe som befordrer løsningen til en fordelingskasse. Her deles kjemikaliestrømmen og føres henholdsvis til forlufteseksjons A's innløp og til forlufteseksjon B.

Av estetiske grunner, og for å unngå frostproblemer og problemer med nedbør, er det satt opp en bygning rundt siloen (siloen rager over bygningens tak) som dekker den fraskilte del av forlufteseksjon B.

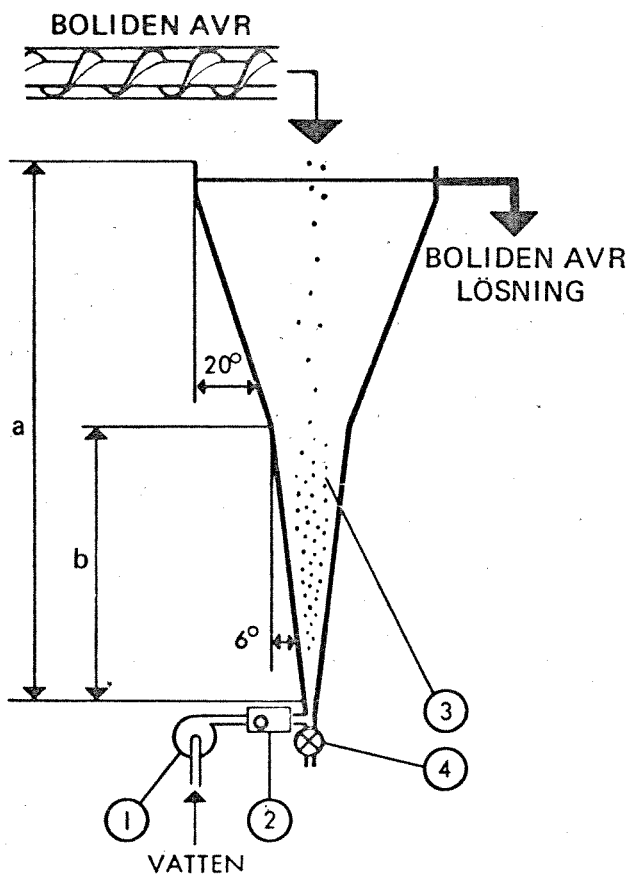


Fig.2.6 Oppløser type Boliden

Boliden AVR blir levert i 20 m<sup>3</sup> bulkcontainere tilsvarende ca. 18 tonn kjemikalier. Lossingen skjer pneumatisk gjennom 4" innblåsningsrør.

Siloen er utstyrt med "nivåvakt" som alarmerer når innholdet er redusert til ca. 5 m<sup>3</sup>.

### 2.2.3 Styring av kjemikaliedosering

Automatikken gir følgende muligheter for styring av mateskruen: Programmering av tre ulike doseringer (omdreiningshastigheter) over døgnet, d.v.s. en tidsstyring (urverk). Dette programmet overlages av impulser fra styringsenhet tilknyttet anleggets vannmåler. Vannmåleren er plassert ved renseanleggets utløp. Utmatet kjemikaliemengde pr. tidsenhet er dermed proporsjonal med vannføringen på renseanleggets utløpsside. Videre kan doseringen styres manuelt.

Forsøkene er gjennomført uten pH-justering i form av tilsats av syre eller base. Den pH-senkning man får skyldes tilsetning av aluminiumsulfat.

### 2.2.4 Doseringspunkter.

Etter at innkommende vann har passert grovrist og sandfang, deles vannstrømmen idet en del ledes til forlufteseksjon A og en del ledes til forlufteseksjon B. Ved innledende forsøk viste det seg ønskelig å tilsette kjemikaliene slik at man fikk kortere oppholdstid for kjemikaliene i forluftebassengene enn vannets totale oppholdstid. Kjemikalietilførselen er derfor delt. Man har antatt at 35 % av vannet går til forlufteseksjon A og 65 % til forlufteseksjon B. AVR-sulfatløsningen er fordelt etter samme forhold. Doseringspunktene er vist på fig. 2.2 og 2.3. For den vannstrøm som går til forlufteenhet A, virker hele enheten som flokkuleringsbasseng. For den vannstrøm som går til forlufteenhet B, virker bare en del av enheten, ca. 70 m<sup>3</sup>, som flokkuleringsbasseng. Det er ønskelig å foreta en ytterligere deling av kjemikalietilførselen til seksjon A, og tilsette kjemikaliene nærmere sedimenteringsenhetene.

2.2.5 Ombyggingskostnader for  
etablering av kjemisk felling.

Fullstendig oversikt over de påløpne kostnader foreligger ikke idet rapporten skrives. Tall som refereres er orienterende. Merverdiavgift er ikke inkludert.

Fradeling av rom fra forlufteseksjon B inklusive transport og montasje av silo, tømming, rengjøring, støpearbeider etc.	kr. 50 000.-
Overbygg	<u>" 20 000.-</u>
	<u>kr. 70 000.-</u>

Silo m/utstyr er foreløpig leid.

Anskaffelseskostnad vil være ca. kr. 45 000.-.

Kompressor for den pneumatisk transporten av kjemikalier er ikke inkludert. Man har benyttet en reservekompressor ved anlegget. Det er også diskutert om de bilene som forestår transporten av kjemikalier skal være utstyrt med kompressor for å transportere kjemikalierne over på silo.

3. DRIFT AV ANLEGGET

3.1 Driftsforhold ved anlegget før ombygging.

3.1.1 Hydraulisk belastning.

Den hydrauliske belastning varierer mellom ca. 90 l/s som minimumsvannføring og 200 l/s som maksimumsvannføring. Midlere belastning over året er ca. 150 l/s. Som dimensjonerende belastning regnes med  $Q_{18}$  uttrykt som

$$Q_{dim} = Q_{18} = \frac{24}{18} \cdot Q_{midl} = 1,3 \cdot 150 = 195 \text{ l/s.}$$

Ved beregning av oppholdstider og flatebelastninger benyttes  $Q_{dim}$ .

Fordelingen av vannstrømmen til de to forlufteseksjonene er ikke helt klarlagt. Det regnes med en 35 %/65 % fordeling til forlufteseksjon A respektive forlufteseksjon B.

Hydraulisk belastning seksjon A:

$$0,35 \cdot 195 \approx 68 \text{ l/s}$$

Hydraulisk belastning seksjon B:

$$0,65 \cdot 195 \approx 127 \text{ l/s}$$

### Forlufteseksjoner

#### Forlufteseksjon A (gammel del).

$$\text{Oppholdstid: } \frac{400}{0,068 \cdot 3600} \approx \underline{\underline{1,6 \text{ h}}}$$

Hele seksjonen virker som flokkuleringsbasseng ved den kjemiske fellingen. Denne oppholdstiden er for lang, og gir ikke optimal flokkdannelse. Det har imidlertid vært vanskelig å flytte doseringspunktet fordi man da må fordele til to kammer.

#### Forlufteseksjon B (nyere del)

$$\text{Oppholdstid: } \frac{680}{0,127 \cdot 3600} \approx \underline{\underline{1,5 \text{ h}}}$$

Etter ombygging til kjemisk felling er seksjonen beskåret til ca.  $600 \text{ m}^3$ .

$$\text{Oppholdstid, kjemisk felling: } \frac{600}{0,127 \cdot 3600} \approx \underline{\underline{1,3 \text{ h}}}$$

Ca.  $70 \text{ m}^3$  av seksjonen virker som flokkuleringsbasseng ved den kjemiske fellingen.

Teoretisk oppholdstid etter tilsats av

$$\text{AVR-sulfatløsning: } \frac{70}{0,127 \cdot 3600} \approx 0,153 \text{ h}$$

≈ 9 min.

Denne oppholdstiden synes å være liten, men forsøk har vist at denne plasseringen av doseringspunktet gir de beste resultatene.

Forsedimenteringsbassenger.

Gammel enhet.

$$\begin{aligned} \text{Oppholdstid:} & \quad \frac{470}{0,068 \cdot 3600} \approx \underline{1,9 \text{ h}} \\ \text{Flatebelastning:} & \quad \frac{0,068 \cdot 3600}{128} \approx \underline{1,9 \text{ m/h}} \end{aligned}$$

Nyere enhet:

$$\begin{aligned} \text{Oppholdstid:} & \quad \frac{600}{0,127 \cdot 3600} \approx \underline{1,3 \text{ h}} \\ \text{Flatebelastning:} & \quad \frac{0,127 \cdot 3600}{176} \approx \underline{2,6 \text{ m/h}} \end{aligned}$$

Både gammel og ny enhet har en høy hydraulisk belastning.

Biologisk enhet.

Overløp mellom forsedimenteringsbassengene og aktiveringsenheten begrenser maks. hydraulisk belastning til ca. 160 l/s. Denne belastningen er også dimensjonerende da  $Q_{18} = 195 \text{ l/s} > 160 \text{ l/s}$ .

Luftbasseng

$$\text{Oppholdstid (ikke tatt hensyn til returslam):} \quad \frac{1490}{0,160 \cdot 3600} \approx \underline{2,6 \text{ h}}$$

Sikre data for returslammangden mangler. Den er ved forskjellige anledninger funnet å variere mellom 70 - 85 l/s.

$$\text{Oppholdstid (ved hensyntagen til returslam)} \quad \frac{1490}{(0,160+0,08) \cdot 3600} \approx \underline{1,7 \text{ h}}$$

Slamluftbasseng (aktiveringsenhet)

$$\text{Oppholdstid:} \quad \frac{700}{0,08 \cdot 3600} \approx 2,4 \text{ h}$$



Ettersedimenteringsbassenger.

$$\text{Oppholdstid: } \frac{1500}{0,160 \cdot 3600} \approx \underline{2,6 \text{ h}}$$

$$\text{Overflatebelastning: } \frac{0,160 \cdot 3600}{370} \approx \underline{1,6 \text{ m/h}}$$

Ettersedimenteringsenhetene er høyt belastet.

3.1.2 Driftsresultater

Anleggets karakteristikk før kjemisk felling er satt opp etter data fra OV & K's driftsanalyser for årene 1969, 1970 og 1. kvartal av 1971. Det er i disse årene ikke utført analyser på mekanisk rensset vann.

Prøver av råkloakk og rensset vann er tatt som proporsjonalprøver sammensatt av blandprøver for 4 perioder over døgnet etter midlere vannføring i periodene for prøver tatt i 1969 og 1970. For prøver tatt i 1971 har man brukt automatiske prøvetagere som styres av vannføringsmåler i utløpet fra anlegget, og dette blir proporsjonale blandprøver.

Det er dessuten tatt regelmessige stikkprøver av rensset vann og av slam kl. 12.

Prøvetakingen er utført av driftspersonalet ved renseanlegget.

Midlere vannføring  
m<sup>3</sup>/d

	1969	1970	1971
1. kvartal	12060	10960	11320
2. "	12890	11730	10560
3. "	12360	10360	-
4. "	11950	11850	-
Året	12300	11225	-

BOF <sub>5</sub>	Midl.konsentrasjon mgO/1 mek. rensset				Rensegrad(%) mek. rensset 1971	Midl.konsentrasjon mgO/1 Utløp			Rensegrad(%) totalt		
	Innløp			1971		Utløp			totalt		
	1969	1970	1971			1969	1970	1971	1969	1970	1971
1.kvart.	132	119	129			19	16	21	85,6	86,5	83,6
2. "	95	96	109	48	56	10	11	13	89,5	88,5	88,1
3. "	76	82				20	17		73,7	79,3	
4. "	107	112				20	21		81,2	81,2	
Året	103	102				17	17		83,4	83,9	

Suspend. stoff (SS)	Midl.konsentrasjon mgO/1 mek. rensset				Rensegrad(%) mek. rensset 1971	Midl.konsentrasjon mgO/1 Utløp			Rensegrad(%) totalt		
	Innløp			1971		Utløp			totalt		
	1969	1970	1971			1969	1970	1971	1969	1970	1971
1.kvart.	99,0	95,5	129,0			23,3	14,1	13,5	76,3	85,2	89,5
2. "	88,0	106,5	90,0	45,5	49,5	10,4	12,9	14,5	88,2	87,9	83,9
3. "	82,5	75,0	111			10,8	9,9		87,0	86,8	
4. "	86,0	104,0				15,1	12,4		82,3	88,9	
Året	89,0	95,2				14,9	12,4		84,0		

Total-fosfor x)	Midl.konsentrasjon mgO/1 mek. rensset				Rensegrad(%) mek. rensset 1971	Midl.konsentrasjon mgO/1 Utløp			Rensegrad(%) totalt		
	Innløp			1971		Utløp			totalt		
	1969	1970	1971			1969	1970	1971	1969	1970	1971
1.kvart.	4,63	4,07	4,33			3,88	4,50	-	16,2	+	-
2. "	5,02	4,56	5,86	2,08	64,5	4,17	4,04	1,16	19,5	11,0	80,5
3. "	4,17	4,40				3,26	3,49		21,9	20,6	
4. "	4,86	4,01				3,81	3,00		21,5	25,2	
Året	4,66	4,26				3,75	3,98		19,6	18,7	

x) Gitt som mgPO<sub>4</sub>/l i årsrapport 1969. Omregnet til mgP/l etter forholdet  $\frac{P}{PO_4} = \frac{31}{95} = 0,326$ .

Ortho- fosfat x)	Midl.konsentrasjon mgP/l			Rensegrad(%) mek. renset	Rensegrad(%) mek.renset	Midl.konsen- trasjon mgP/l			Rensegrad(%) totalt		
	Innløp					Utløp					
	1969	1970	1971	1971	1971	1969	1970	1971	1969	1970	1971
1.kvart	3,65	3,26	3,41			3,49	3,36		4,5	÷	
2. "	3,00	2,78	3,17	0,43	86,5	3,06	2,68	0,42	÷	3,5	86,8
3. "	3,00	3,36				2,71	3,10		9,8	7,5	
4. "	2,94	2,84				2,58	2,71		12,2	4,5	
Året	3,16	3,08				2,97	2,95		6,2	5,2	

x) Gitt som  $\text{mgPO}_4/1$  i årsrapport 1969. Omregnet til  $\text{mgP}/1$  etter forholdet  $\frac{P}{\text{PO}_4} = \frac{31}{95} = 0,326$ .

Total nitro- gen	Midl.konsentrasjon mgN/l			Rensegrad(%) mek. renset	Rensegrad(%) mek.renset	Midl.konsen- trasjon mgN/l			Rensegrad(%) totalt		
	Innløp					Utløp					
	1969	1970	1971	1971	1971	1969	1970	1971	1969	1970	1971
1.kvart	29,72	23,8	24,3			21,69	17,6		27,0	16,0	
2. "	29,31	21,8	25,8			21,34	17,0	23,4	27,2	22,0	9,9
3. "	15,12	20,0				17,36	16,9		-	15,5	
4. "	27,34	21,3				19,61	21,1		28,3	1,0	
Året	25,37	21,7				20,0	18,2		21,2	16,5	

PRØVER FRA LUFTEBASSENG

	Slamvolum ml/l			SS mg/l			Gløderest mg/l			FSS mg/l			SVI ml/g		
	1969	1970	1971	1969	1970	1971	1969	1970	1971	1969	1970	1971	1969	1970	1971
Luftebaseng															
1. kvartal	117	203	133	1148	1252	1860	209	142	574	939	1110	1286	115	161	67
2. "	106	202	117	1025	1150	1146	226	265	268	799	885	878	105	94	96
3. "	87	82		1073	982		212	165		861	817		77	83	
4. "	123	117		1377	1896		220	780		1157	1116		85	73	
Året	110			1162			224			938			95		

SS = suspendert stoff

FSS = flyktig suspendert stoff = SS minus gløderest

SVI = slamvolumindeks

PRØVER AV RETURSLAM

	Slamvolum ml/l			SS mg/l			Gløderest mg/l			FSS mg/l			SVI ml/g		
	1969	1970	1971	1969	1970	1971	1969	1970	1971	1969	1970	1971	1969	1970	1971
Returslam x															
1. kvartal	588	860	638	3792	4112	5757	802	804	2481	2990	3308	3276	165	217	
2. "	430	390	466	3320	3525	3386	807	830	890	2513	2695	2496	131	103	
3. "	357	252		3870	3083		858	643		3012	2440		93	82	
4. "	610	453		4819	4943		968	2068		3851	2875		122	86	
Året	495			3950						3091			125		

x Pumpes fra slamluftteenhet.

Mer omfattende undersøkelser av slammet som pumpes ombord i slamlekterne er utført i desember 1970 og mars 1971. Det er her tatt prøver fra 7 ukedager, som regel en prøve pr. minutt i det tidsintervallet slampumping har pågått.

Dato	tot T.S.%	Gløde- rest	tonn TS/d	Slamvolum etter sedimentering					
				15'	30'	2 h	4 h	8 h	24 h
8/12/70	1,95	30,5	1,11	990	980	840	720	610	540
9/12 "	2,00	29,6	1,33	980	965	880	780	660	540
10/12"	1,80	26,2	3,19	960	910	630	530	470	420
11/12	1,55	25,1	0,93	970	935	620	470	420	380
12/12	1,35	25,4	0,51	980	760	430	380	360	340
13/12	1,60	23,1	0,72	940	870	540	460	400	400
14/12	1,90	21,0	2,62	960	910	590	490	440	400
middel- verdi	1,75	25,8	1,45	950	900	650	550	480	430
2/3-71	1,95	25,3	1,37	1000	990	970	960	920	850
3/3 "	2,17	24,0	1,78	1000	1000	980	960	940	890
4/3 "	1,98	22,5	1,41	1000	980	940	900	820	710
5/3 "	1,85	19,5	3,87	980	960	880	760	620	450
6/3 "	1,99	22,9	1,47	1000	980	940	910	825	720
7/3 "	1,66	21,3	0,90	990	970	920	880	800	660
8/9 "	2,10	19,7	2,88	1000	990	940	870	800	680
middel- verdi	1,96	22,2	1,95	1000	980	940	890	820	710

De oppstilte data viser at renseanlegget har en tilnærmet konstant belastning fra år til år, med regelmessige årtidsvariasjoner. De stabile forhold henger trolig sammen med at aktivitetene i nedslagsfeltet forandres lite, og at overløpene på ledningsnettets og inne på renseanlegget bestemmer maksimal belastning.

De forskjellige driftsdata indikerer at renseanlegget virker etter sin hensikt. Det gir en god reduksjon av organisk stoff, midlere renseeffekt på ca. 83 %. Reduksjonen av fosfor og nitrogen er forholdsvis beskjeden, men slik en kan vente ved et anlegg av denne typen, ca. 20 % for begge komponenter.

### 3.2 Driftsforhold ved anlegget etter ombygging for kjemisk felling

#### 3.2.1 Hydraulisk belastning.

Den hydrauliske belastning ligger på samme nivå som før ombygging til kjemisk felling, se pkt. 3.1.1.

pH-målinger i forlufteseksjonene etter innblanding av AVR-sulfatløsning bekrefter antagelsen om 35 %/65% fordeling av vannet til forlufteseksjon A, respektive forlufteseksjon B, idet pH-senkningen etter innblanding er tilnærmet lik i de to seksjonene ved tilsetning av Al-sulfat etter dette forhold. Fig. 3.1 viser måleresultatene basert på målinger over  $2\frac{1}{2}$  døgn.

Man har forsøkt seg fram for å finne det beste stedet for kjemikalietilsetningen, og har bestemt seg for de punkter som er omtalt under pkt. 2.2.4. Dette gir følgende oppholdstider i forlufteseksjonene etter tilsats av AVR-sulfatløsning:

ca. 1,6 h i forlufteseksjon A og ca. 9 min. for forlufteseksjon B ved  $Q_{din} = 195 \text{ l/s}$ , se pkt. 3.1.1.

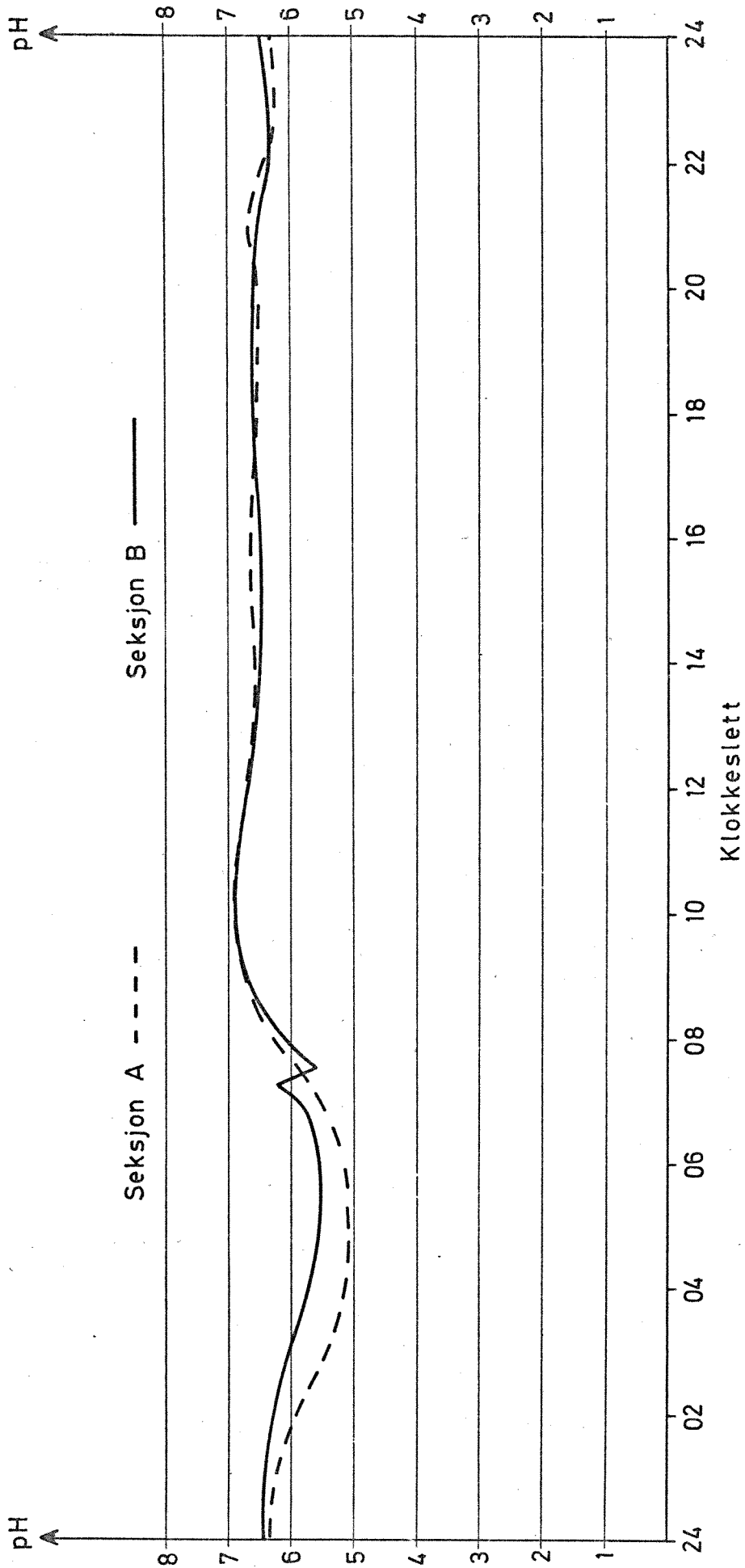


Fig.3.1 Midlere pH-variasjon i flokkuleringsenhetene

### 3.2.2 Utførte undersøkelser.

#### Prøvetakingsutstyr og prøvetakingspunkter.

OV & K har stått for drift og driftsundersøkelser i forsøksperioden. Videre har stud.techn. Olle Morten Grini i tidsrommet 6.10 - 17.11.1971 foretatt undersøkelser av anlegget i forbindelse med "Det store eksamensarbeidet" for NTH, "Studier vedrørende prosessmessige og belastningsmessige forhold ved Skarpsno kloakkrensaneanlegg i Oslo kommune".

De data som presenteres her er i stor grad fremkommet ved dette arbeid, og det var en forutsetning for gjennomføringen av arbeidet. Det er hele tiden brukt det eksisterende automatiske prøvetakingsutstyret ved anlegget. Prøvepunktene er avmerket på fig.2,4.

- Prøvetaking ved innløp, prøvepkt. 1
- " av mekanisk kjemisk rensset vann prøvepkt. 2
- " ved utløp, prøvepkt. 3

Vannprøvene blir pumpet opp ved hjelp av slangepumper (Multifix). Disse er styrt slik at et konstant volum blir tatt ut når en bestemt vannmengde har passert anlegget. Pumpene er styrt av en vannføringsmåler ved utløpet.

Slamprøver er tatt som stikkprøver. Prøvepunkter er avmerket med 4 og 5 på fig.2.4.

### 3.2.3 Prøvetakings- og analyseprogram.

Programmet for undersøkelser fra O.V. & K's side er utført etter samme opplegg som tidligere, i tillegg er det tatt med prøver av mekanisk/kjemisk rensset vann.

Her er også tatt spesielle undersøkelser av slammet som pumpes til slamlekterne for å sammenligne dette med prøver før man startet kjemisk felling.

For undersøkelser utført av stud.techn. Olle Morten Grini er det tatt 8 blandprøver over hele døgnet og 4 døgn med blandprøver over



tidsintervallene 24-6, 6-9, 9-12, 12-15, 15-18, 18-21, 21-24.

### 3.2.4 Fullskalaforsøk.

O.V. & K startet opp med kjemisk felling ved Skarpsno kloakkrenseanlegg i første del av mai 1971. I den første tiden kjørte man med følgende doseringsmengder:

kl. 7 <sup>00</sup> - 11 <sup>00</sup>	100 mg Al-sulfat/l
kl. 11 <sup>00</sup> - 22 <sup>00</sup>	125 "
kl. 22 <sup>00</sup> - 7 <sup>00</sup>	75 "

Etter en kort periode hadde man samlet erfaringer som syntes å vise at dette ikke var optimale doseringsforhold, og fra 8.6.1971 har man kjørt med denne dosering:

kl. 7 <sup>00</sup> - 24 <sup>00</sup>	140 mg Al-sulfat/l
kl. 24 <sup>00</sup> - 7 <sup>00</sup>	75 "

Til å begynne med doserte man kjemikalierne i sandfangene, men dette viste seg ikke å gi brukbare flokkuleringsforhold, og etter en del forsøk har man foreløpig funnet fram til de punktene som er antydnet i fig. 2.2 og 2.3 som de beste.

### 3.2.5 Driftsresultater og driftserfaringer.

Driftsresultater for 3. og 4. kvartal 1971 er tatt fra driftsrapporter for Skarpsno renseanlegg. Her er dessuten tatt med middelveiden av de 8 døgnprøver som ble tatt av O.M. Grini.

Midlere vannføring  
m<sup>3</sup>/døgn

	1971
3. kvartal	10 300
4. "	11 200
døgnprøver	11 700

BOF <sub>5</sub> mgO <sub>2</sub> /l	Innløp	Mek.kjem. renset	Utløp	Reduksjon i %	
				mek.kjem. del	totalt
3.kvartal	90	28	7	69	92
4.kvartal	86	24	8	72	91
døgnprøver	109	45	11	58	90
Suspendert stoff mg/l	Innløp	Mek.kjem. renset	Utløp	Reduksjon i %	
				mek.kjem. del	totalt
3.kvartal	111	32,5	14,5	71	87
4.kvartal					
døgnprøver	78	41	15	48	80
total fosfor mgP/l	Innløp	Mek.kjem. renset	Utløp	Reduksjon i %	
				mek.kjem. del	totalt
3.kvartal	3,56	1,10	0,6	69	83
4.kvartal	4,33	0,84	0,39	80	91
døgnprøver	5,22	1,80	0,78	66	85
Ortho fosfat mgP/l	Innløp	Mek.kjem. renset	Utløp	Reduksjon i %	
				mek.kjem. del	totalt
3.kvartal	2,61	0,13	0,09	95	96,5
4.kvartal	2,66	0,10	0,07	96,3	98
døgnprøver	3,06	0,22	0,10	93	97
total nitrogen mgN/l	Innløp	Mek.kjem. renset	Utløp	Reduksjon i %	
				mek.kjem. del	totalt
3.kvartal	24,7	21,1	20,1	15	19
4.kvartal					
døgnprøver	17,9	11,5	10,3	36	47

x BOF<sub>7</sub>

luftebasseng	Slamvolum ml/l	Suspendert stoff mg/l	Gløderest mg/l	Flyktig SS mg/l	SVI ml/g
3.kvartal	75	1372	462	910	55
4.kvartal					
* døgnsprøver	92	1447	518	929	63
returslam	Slamvolum ml/l	Suspendert stoff mg/l	Gløderest mg/l	Flyktig SS mg/l	SVI mg/l
3.kvartal	236	3863	1746	2117	61
4.kvartal					
* døgnsprøver	338	4521	1450	3071	73

\* Middell av 4 døgnsprøver (6/10, 13/10, 14/10, 16/11)

Analysene av slammet som er pumpet til slamlekterne har gitt følgende resultatater:

Dato	tot. TS %	Gløderest % av TS	tonn TS/d	Slamvolum etter sedimenteringstid					
				15'	30'	2h	4h	8h	24h
22/5-71	1,60	53,7	1,84	1000	1000	970	900	780	580
23/5	1,25	33,2	1,44	1000	1000	920	800	640	470
24/5	2,53	27,4	3,35	1000	1000	940	880	800	660
25/5	2,10	31,3	2,03	1000	990	960	900	780	700
26/5	2,05	31,8	2,09	1000	990	940	880	820	710
27/5	2,15	28,5	1,91	1000	980	950	900	820	-
28/5	3,22	19,8	2,08	990	980	890	770	620	530
middel verdi	2.13	32,2	2,10	1000	990	940	860	750	610
6/9-71	1,60	24,9	1,58	995	995	990	950	890	680
27/9	1,65	24,2	3,51	995	990	960	970	850	680
8/9	1,85	32,9	1,37	995	995	980	935	880	750
9/9	2,10	30,9	2,04	995	995	980	940	890	710
10/9	2,15	26,1	3,65	1000	995	970	920	860	680
11/9	2,00	28,7	2,32	990	990	960	930	880	700
12/9	1,60	28,8	0,98	995	995	960	915	760	720
middel verdi	1,85	28,1	2,20	995	995	970	930	875	700

Som man ser av tabellene er belastningen på anlegget som tidligere, både hydraulisk og m.h.p. forurensningsmengder.

En har fått en rekke forbedringer i renseeffekt.

For BOF<sub>5</sub> har en bedring i renseeffekt fra ca. 83 % til ca. 90 %. Fosforreduksjonen har som ventet økt betydelig, for totalfosfor fra ca. 20 % til 85-90 % og for ortofosfat fra ca. 5 % til over 95 %.

Reduksjonen i nitrogen synes ikke å være endret ved den kjemiske fellingen, noe man heller ikke hadde ventet.

pH i mekanisk-kjemisk rensert vann ligger på ca. 6,5. Dette synes å være en noe høy verdi. Man burde gjøre forsøk med en noe høyere kjemikaliedosering. Derved vil man få noe lavere pH ved flokkuleringen.

Det blir fremholdt både i driftsrapporter fra O.V. & K's laboratorium og O.M.Grini's arbeid at flokkuleringsbetingelsene i forluftebassenget i lufteseksjon A ikke er tilfredsstillende. Kjemikaliene bør her tilsettes i siste del av luftebassengene, men en vil da støte på problemer med en ytterligere deling av kjemikalietilførselen i det en ikke kjenner vannføringen i de to delene. Det vil trolig også oppstå frostproblemer ved en fordelingsanordning i friluft.

Analysene fra luftebassengene synes å indikere at man har fått et noe bedre sedimenterbart slam idet slamvolumet er noe redusert, mens konsentrasjonen av suspendert stoff ligger i samme område som tidligere.

Samme tendens finner man i analysene fra returslammet. Dette burde tillate en økning av slaminnholdet i anlegget, noe som igjen skulle gi en noe bedre renseeffekt.

Gløderest av suspendert stoff viser en viss økning, som sannsynligvis skyldes at en del fnokker fra den kjemiske fellingen rives med over i den biologiske delen.

I utgående vann fra biologisk del synes det ikke å ha skjedd noen endring i suspendert stoff, men det rapporteres reduksjon i siktedyp.

Dette kan skyldes at noe av det suspenderte stoffet er fnokker fra den kjemiske fellingen som er slått i stykker i luftebassengene i den biologiske delen, og har dårlige sedimenteringsegenskaper.

Det er vanskelig å si noe sikkert om de endringer en har hatt i slamproduksjon og slammets egenskaper etter at man gikk over til kjemisk felling. Slamproduksjonen viser ingen klar tendens, mens gløderesten har øket noe. Sedimenteringsegenskapene varierer også så mye at en klar tendens ikke kan påvises. En bør følge opp med flere slamundersøkelser for å få sikrere data.

Samtaler med personalet som står for den daglige drift av anlegget tyder ikke på at den kjemiske fellingen medfører vesentlig økninger i arbeidsmengden. En har fått noe større problemer med utpumping av slam fra forsedimenteringen, og lossing av kjemikalier krever en del ekstra arbeid.

Det har vært noen vanskeligheter med doseringsutstyret og automatikken i forbindelse med dette, men man håper dette er "barnesykdommer". Det elektroniske utstyret er meget ømfindtlig overfor fuktighet og forstyrrelser fra sterkstrømsnettet, og dette bør man ta hensyn til ved installasjoner av slikt utstyr. En gunstig løsning for å sikre jevn og sikker drift kan tenkes å være en regelmessig serviceordning med spesialister fra leverandørene av utstyret.

Den uopløselige delen av AVR-sulfaten må med jevne mellomrom tappes ut fra oppløseren. Dette utgjør ca 5 l hver annen dag, og det tappes i en vanlig bølge, og bæres ut av anlegget. I kassen for fordeling av tilførselen til forlufteseksjon A og B samles det også en del uopløselig stoff, og den må holdes ren, men dette byr ikke på noe problem.

### 3.2.6 Driftskostnader

Økning i arbeidsutgifter og vedlikeholdskostnader synes å være av så liten betydning ved kontinuerlig jevn drift med kjemisk felling ved anlegget slik den er etablert nå, at det ikke er nødvendig å ta dette med som en tilleggs-kostnad i forhold til vanlig biologisk drift ved anlegget.

Aluminiumsulfat av type AVR fra Boliden koster kr. 366,- pr. tonn fritt tilkjørt anlegget inklusive MVA. Kjemikalieforbruket er i middel ca. 1400 kg pr. døgn, og dette gir en kjemikaliekostnad på kr. 513,- pr. døgn, eller ca. kr. 190 000,- pr. år. Regnet pr. innbygger tilknyttet anlegget får en kostnad på ca. kr. 3,75 pr. år. Regnet som middelverdi pr. m<sup>3</sup> avløpsvann som passerer anlegget får en ca. 4,5 øre.

#### 4. VIDERE UNDERSØKELSER

Det er ønskelig å kjøre noe videre med de forsøk som nå pågår med felling med AVR-sulfat, med endring av doseringspunktet i forlufte-seksjon A for å oppnå bedre flokkuleringsbetingelser, og med noe økning av kjemikaliedoseringsmengdene.

En ønsker også å prøve jern-sulfat som fellingsmiddel ved tilsats i forluftebassengene slik en hittil har gjort med Al-sulfat.

Forsøk med kjemikalietilsats i luftebassengene (simultanfelling) er også ønskelig å prøve, både med Al-sulfat og jern-sulfat som fellingsmiddel.