

NORSK INSTITUTT FOR VANNFORSKNING

Blindern

0-185/71

ENKEL EMPIRISK MODELL FOR FOSFOROMSETNINGEN I

INDRE OSLOFJORD

- Vurdering av effekten av ulike rensetiltak, med spesiell vekt på den geografiske lokaliseringen av et dypvannsutslipp

Saksbehandler: Siv.ing. Birger Bjerkeng
Rapporten avsluttet: Juli 1972

INNHALDSFORTEGNELSE

	Side:
FORORD	7
RESYMÉ	8
1. GENERELL PRESENTASJON AV PROBLEMSTILLING OG ANGREPSMÅTE	13
1.1 Problemstillingen	13
1.2 Generell beskrivelse av fjorden	14
1.3 Om boksmodeller	16
2. FJORDENS NÅVÆRENDE SITUASJON, EMPIRISK FOSFORBUDSJETT	21
2.1 Innledning	21
2.2 Utvalgte data	22
2.3 Vurdering av presenterte data	23
2.3.1 Forberedende drøfting	24
2.3.2 Beskrivelse av årsforløpet	26
2.4 Empirisk fosforbudsjett for indre Oslofjord, med beskrivelse av årsvariasjoner	28
2.4.1 Generelt	28
2.4.2 Detaljert beskrivelse av budsjettet	28
2.4.3 Beregningsprosedyre for ukjente ledd i fosforbudsjettet	30
2.5 Drøfting av beregnet budsjett	32
3. STASJONER BOKSMODELL FOR FOSFOROMSETNINGEN I INDRE OSLOFJORD	34 37

	Side:
3.1 Innledning	34
3.2 Modellbeskrivelse	34
3.2.1 Geografisk oppdeling	34
3.2.2 Fosfor-konsentrasjoner	35
3.2.3 Definisjon av de enkelte transportledd	36
3.2.4 Stasjonære fosforbalanser	37
3.2.5 Transportleddene uttrykt ved fosfor- konsentrasjonene	38
3.2.6 Behandling av partialfosfor-konsen- trasjonene som uavhengige variable	39
3.2.7 Resulterende ligningssystem	41
3.2.8 Normering av modellen ut fra empirisk fosforbudsjett	42
3.3 Beregning av relevante forurensningsparametre	43
4. BEREKNINGER	45
4.1 Innledning	45
4.2 Anvendte data	45
4.2.1 Fosfortilførselen, utslippsalternativer	45
4.2.2 Fosfor-konsentrasjoner	46
4.2.3 Empirisk fosforbudsjett, sommersituasjon	47
4.3 Beregningsprogram, ulike varianter	48
4.4 Utførte beregninger	49
4.4.1 Transportparametre Q, T, U, L, S	50
4.4.2 Ligningen for totalfosfor-konsentrasjonene	50
4.4.3 Ulike tekniske tiltak	51
4.4.4 Virkningen av dypvannsutslippet sett isolert	53
4.4.5 Den organiske produksjonen i overflaten	54
4.4.6 Den organiske belastningen på dypvannet	54

	Side:
4.5 Drøfting av beregningsresultatene	55
4.5.1 Gjennomgående hovedtrekk ved resultatene	55
4.5.2 Sammenlikning av de ulike utslippsalternativer	55
4.5.3 Ulike tekniske tiltak	57
4.5.4 Drøfting av de enkelte variantene	58
4.5.5 Noen feilkilder, og deres innvirkning på resultatene	60
4.5.6 Sammenlikning med andre beregninger	63
4.5.7 Konklusjoner	64
5. AVSLUTTENDE BETRAKTNINGER	66
5.1 Usikre antakelser, feilkilder	66
5.2 Svakheter ved arbeidet	67
5.3 Begrensninger på modellen	68
5.4 Videreføring av arbeidet	69
APPENDIX-FORTEGNELSE	5
FIGUR-FORTEGNELSE	6
LITTERATURLISTE	126

Forklaring av symboler:

avsnitt 2.4.2, figur 3	
" 3.2.3, " 4	
" 3.2.5, " 5	

APPENDIX-FORTEGNELSE

	Side:
Appendix A. UTVEKSLING OG STRØMNING AV VANNMASSER, BEREGNET UT FRA SALINITETSMÅLINGER	71
A.1 Graden av vannfornyning ved dypvanns- utskiftninger	71
A.2 Perioden mellom dypvannsutskiftningene	73
Appendix B. BEARBEIDING AV RELEVANTE FOSFORDATA	78
B.1 Tilførslene av fosfor	78
B.2 Totalt fosforinnhold i fjorden	80
B.3 Permanent sedimentering	83
B.4 Biologisk aktivitet i overflaten	83
B.5 Horisontal diffusiv transport i overflatelaget	87
B.6 Advektive transporter, estuarin- mekanisme	89
B.7 Vertikal diffusiv transport av orto- fosfat opp gjennom sprangsjiktet	91
Appendix C. TOPOGRAFISKE DATA	93
Appendix D. BEREGNING AV EMPIRISK FOSFORBUDSJETT, MED BESKRIVELSE AV ÅRSFORLØP	94
D.1 Beregninger	94
D.2 Usikkerheter i de gitte størrelser	103
D.3 Drøfting av beregningene	103
Appendix E. FOSFORKONSENTRASJONER I INDRE FJORD, SOMMERHALVÅRET	107

	Side:
Appendix F. STASJONÆR BOKSMODELL, LIGNINGSSETT OG BEREGNINGER	109
F.1 Ligningssystemet	109
F.2 Løsning av ligningssystemet	111
F.3 Beregning av transportparametre	112
F.4 Beregning av ferskvannstilførslen	116
Appendix G. BEREGNINGRESULTATER FOR STASJONÆR 4-BOKS MODELL	117

FIGUR-FORTEGNELSE

Fig.:

1	Kart over Oslofjorden, stasjonsangivelser
2a, 2b	Illustrasjon til overgang fra kontinuerlig system til boks-betraktning
3	Empirisk fosforbudsjett, 2-boksmodell
4	Fosfor-transporter i stasjonær 4-boksmodell
5	Volum-transporter i stasjonær 4-boksmodell
6-10	Fosfor-transporter, 2-boksmodell, hovedvariant A-E
A.1	Trelagsmodell for salt-transportene
A.2	Diffusiv vannutveksling gjennom sprangsjiktet, av tabell A.2.2
B.1	Innhold av totalfosfor i brakkvannet, indre Oslofjord
B.2	Innhold av totalfosfor i dypvannet, indre Oslofjord
B.3	Forholdet mellom organisk fosfor og totalfosfor i overflaten
D.1-3	Beregnete fosforbudsjetter, alternativ I-III
D.4	Beregnet akkumuleringsforløp i dypvannet, alternativ I-III

FORORD

Denne rapport kan sees som en supplerende spesialutredning til vår rapport "OSLOFJORDEN OG DENS FORURENSNINGSPROBLEMER II - UTREDNING AV TEKNISKE LØSNINGER. (Oslo 1970.)

Formålet med dette supplementet har vært, på kortest mulig tid, å vurdere nærmere i hvilket av hovedbassengene i indre Oslofjord de anbefalte dypvannsutslipp bør legges, for å minimere forurensningsulempene i fjorden.

En slik vurdering er forsøkt utført ved utvikling og utnyttelse av en meget enkel empirisk modell for fosforomsetningen i fjorden. Tidsmomentet, og den sterkt begrensede kvantitative viten som finnes om prosessene i fjorden, har gjort at arbeidet måtte bygge på et forenklet og mangelfullt teoretisk grunnlag, og på et noe spinkelt datamateriale. Resultatene må derfor brukes med forsiktighet, og bør bare betraktes som kvalitative indikasjoner på hvor et dypvannsutslipp bør plasseres.

Som påpekt i rapporten, synes det imidlertid å være gode muligheter for en videreutvikling av arbeidet. Ved å ta i bruk et mer avansert formelapparat, ved å studere datamaterialet mer grundig, og ved å trekke inn uavhengig viten om delprosesser, burde en kunne oppnå både sikrere og mer detaljerte forutsigelser av dypvannsutslippenes virkninger.

Arbeidet er utført i tiden mars - juli 1972. Beregningene er utført med bordregnemaskin; bruk av EDB ville muliggjort et større beregningsprogram.

Rapporten er gjennomlest av siv.ing. H. Munthe-Kaas (kfr. spesialutredning nr. 6), som har kommet med verdifulle kommentarer og endringsforslag.

NIVA, juli 1972

Binger Bjerkgeng

RESYMÉ

=====

1. GENERELT

Formålet med det foreliggende arbeidet er å finne ut hvordan rensing og dypinnlagring av kloakktilførselen til indre Oslofjord vil virke på forurensningssituasjonen, og spesielt å vurdere alternative plasseringer av et dypvannsutslipp.

Som et mål for forurensningen brukes:

1. Algevekst i overflaten. (Produksjon av biomasse pr. tidsenhet).
2. Konsentrasjonen av alger i overflaten.
3. Tilførsel til dypvannet av dødt organisk materiale pr. tidsenhet.

Som alternative plasseringer av dypvannsutslipp benyttes:

1. Utslipp bare i Bunnefjorden.
2. " " " Vestfjorden.

Arbeidet baserer seg på den hovedantakelse at algeveksten er proporsjonal med tilgjengelig mengde ortofosfat i overflaten, dvs. at fosfor er en minimumsfaktor. Pkt. 1., 2. og 3. "oversettes" derfor til:

1. Biologisk binding av ortofosfat i overflaten. (Bundet mengde pr. tidsenhet).
2. Konsentrasjon av organisk bundet fosfor i overflaten.
3. Netto tilførsel av organisk bundet fosfor til dypvannet pr. tidsenhet.

2. EMPIRISK STUDIUM

Ut fra dette studeres fosforomsetningen i fjorden ved en boksbetraktning, hvor brakkvannet og dypvannet betraktes separat. På basis av gitte data settes det opp et empirisk fosforbudsjett som beskriver årsforløpet i to balanseligninger. Her inngår ulike transportledd for fosfor mellom de to boksene og mellom indre og ytre fjord, og akkumuleringen av fosfor i hver boks, samt fosfor-tilførselen fra kloakker og vassdrag. En del av disse transportstørrelsene bestemmes direkte av gitte data for nåværende utslippssituasjon, mens resten følger av balanseligningene og en del andre antakelser basert på analyse av data.

I det empiriske budsjett for den nåværende situasjon som blir resultatet av dette, inngår som transportledd bl.a. de størrelser som er nevnt under pkt. 1. og 3. ovenfor, mens pkt. 2. bestemmes direkte ut fra konsentrasjonsmålinger for totalfosfor og ortofosfat.

3. PRÆDIKSJONSMODELL

Fra det empiriske studiet i kapittel 2 må vi komme over i en modell som kan beskrive virkningen av endrede utslippsforhold, og gi grunnlag for en sammenlikning av alternativer.

Dette gjøres ved å formulere fosfortransportene som avhengig av fosfor-konsentrasjonene, mens tilførslene benyttes som uavhengige variable. Derved får vi et ligningssystem som kan løses m.h.p. fosfor-konsentrasjonene for ulike utslippssituasjoner. Disse verdiene kan så innsettes i de uttrykk vi har brukt for de forskjellige transportparametrene i pkt. 1. og 3. ovenfor.

For at en slik modell skal kunne si noe om den geografiske plasseringen av et dypvannsutslipp, må den være geografisk differensiert. Dette løses på enkleste måte ved å betrakte Bunnefjorden og Vestfjorden som separate bassenger, med en viss transport mellom dem. Derved fås 4 "bokser":

1. Brakkvannet i Bunnefjorden.
2. " " Vestfjorden.
3. Dypvannet " Bunnefjorden.
4. " " Vestfjorden.

Dessuten viser kapittel 2. at sommerperioden, hvor algeveksten hovedsakelig foregår, er en relativt stasjonær periode. Vi beskriver derfor sommerperioden isolert, ved en likevektstilstand definert av 4 balanseligninger for fosfor. Akkumuleringsleddene erstattes av "fiktive" stasjonære transport-ledd. (Dette representerer i virkeligheten en midling over tid av dypvannsutskiftningen om vinteren).

Fosfortransportene formuleres som lineært avhengig av konsentrasjonene i boksene. Det resulterende lineære ligningssystem betraktes som et ligningssystem for de 4 totalfosfor-konsentrasjonene (c_n , $n = 1, \dots, 4$). Ortofosfat-konsentrasjonene i overflaten, og konsentrasjonen av organisk fosfor i dypvannet inngår som uavhengig variable, dette er relativt små størrelser som det velges verdier for. (Betegnet "partialfosfor"). Totalfosfor-konsentrasjonene i ytre fjord kommer også inn som uavhengig variable.

De proporsjonalitetskonstanter som inngår i de lineære transportuttrykkene beregnes på basis av transportverdiene fra det empiriske fosforbudsjettet og de observerte fosfor-konsentrasjoner, samt en del tilleggsbetingelser som er nødvendige fordi vi går over fra to til fire bokser.

De fire ukjente c_n finnes som lineære funksjoner av tilførlene k_n og de fosfor-konsentrasjoner som inngår som uavhengige variable. Verdiene av c_n kan bestemmes for vilkårlig valgte fordelinger og mengder av tilførsler, og ulike alternativer kan derved sammenliknes ved hjelp av de definerte forurensningsparametrene, som uttrykkes ved c_n .

Et studium av de koeffisienter som inngår i uttrykkene for c_n kan også benyttes direkte, for å se hvilken utslippsplassering som gir minst forurensningsvirkning.

4. RESULTATER

I den nåværende situasjon har fjorden en fosfor-tilførsel på 18-19 gP/s direkte til brakkvannet.

Hvis vi antar at de 20% av dette som kommer via vassdrag (fra jordbruksområder etc.) ikke berøres, mens de resterende 15 gP/s gjennom kloakkene renses til 5 gP/s, hvor alt organisk fosfor er fjernet, og føres ut i et dypvannsutslipp med innlagring under sprangsjiktet, gir modellen en minskning på 30-40% av tilførslen av organisk fosfor til dypvannet. Den direkte tilførslen av organisk

fosfor til dypvannet i de enkelte fjordavsnittene vil i følge beregningene reduseres med 50% i Bunnefjorden og 25% i Vestfjorden, men utveksling av vann mellom bassengene vil virke utjevnende på denne forskjellen.

En del feilkilder sannsynliggjør at disse prosentene er noe for lavt beregnet, slik at enda større bedringer kan ventes.

Hvis organisk fosfor ikke er fjernet, og fremdeles utgjør 40% av de reduserte kloakktilførsler, dvs. 2 gP/s, får vi noe lavere tall enn de beregnede, med 20-30% som minimal forbedring.

Hvis vi antar at all fosfor-tilførsel overføres til dypvannet, og renses til 1/3, blir forbedringen 50-60%, forutsatt fjerning av all organisk tilførsel.

Overflate-konsentrasjonene av totalfosfor kan i alle fall ventes å synke fra 30-40 µgP/l til ca. 20 µgP/l. Beregningene viser at rensing og dypinnlagring hver for seg er nesten like effektive, bukt i kombinasjon gir de en forbedring som beregnet ovenfor.

Den geografiske plasseringen ser ut til å ha mindre å si, men beregningene tyder på at et utslipp i Vestfjorden er det gunstigste. I forhold til utslipp i Bunnefjorden vil det gi en relativ tilleggsforbedring:

ca. 10%	mindre organisk tilførsel til Bunnefjorden
ca. 1%	" " " " Vestfjorden
ca. 5%	" " " " totalt

Dette gjelder uten direkte tilførsel av organisk fosfor gjennom dyp-utslippet.

Tar vi hensyn til feilkildene kan vi antyde henholdsvis 2-20%, 0-2%, 1-10%.

Selv om dette er små forskjeller, kan det meget vel bety en minskning av oksygenforbruket som vil medføre et vesentlig høyere oksygeninnhold i dypvannet.¹⁾

1) (Dette må ev. klarlegges i en modell som innbefatter oksygenomsetningen i dypvannet).

Det er dessuten for Bunnefjorden at plasseringen av utslippet har mest å si, og det er også dette fjordavsnittet som er mest utsatt m.h.t. oksygensvikt.

Det ser ikke ut som det er noen fare for forverring i Vestfjorden ved et utslipp langt ute. En direkte overføring av de 18 gP/s til overflaten i Vestfjorden, uten rensing og uten dypinnlagring, vil riktignok føre til noe høyere fosfor-konsentrasjoner i overflaten i Vestfjorden enn nå (10-20%), men den totale organiske belastningen på dypvannet blir likevel 10% mindre enn nå. Og det er den totale belastningen som er viktigst, siden utveksling av vannmasser mellom de to bassengene vil overføre både oksygenfattig vann og organisk materiale. Ved den rensing som er angitt vil vi opprettholde en vesentlig forbedring, både totalt, og for det enkelte fjordavsnittet, selv med full opptreengning til overflaten.

Resultatene er på mange måter beheftet med store usikkerheter, dette er forsøkt oppveid ved å beregne minimalanslag for de forbedringer som kan ventes.

Konklusjonene m.h.t. plasseringen av dypvannsutslippet er likevel relativt sikre. Det ser ut til at et utslipp i Vestfjorden er det gunstigste for fjorden som helhet, og spesielt for den innerste delen, og at dette ikke går på bekostning av forholdene i Vestfjorden.

Et forbehold må tas for tilfelle av at en vesentlig del av fosfortilførslene gjennom dyputslippet er organisk fosfor. Det kan da tenkes at utslipp i Vestfjorden vil gi den høyeste organiske tilførslen direkte til Vestfjorden. Dette oppveies av at tilførslen til Bunnefjorden blir så mye lavere, slik at den totale belastningen, som er den viktigste parameteren p.g.a. vannutvekslingen, fremdeles blir 5% lavere ved utslipp i Vestfjorden enn ved utslipp i Bunnefjorden.

Det presiseres at modellen bygger på svært grove og forenklete antakelser om de prosesser som foregår i fjorden, og at den bygger på et svært spinkelt datamateriale. Resultatene bør ses i lys av dette.

1. GENERELL PRESENTASJON AV PROBLEMSTILLING OG ANGREPSMÅTE

1.1 Problemstillingen

Formålet med det følgende arbeidet er å vurdere hvordan rensing og dypvannsutslipp av kloakktilførslen til indre Oslofjord vil påvirke forurensningssituasjonen i fjordavsnittet, og spesielt å finne et kvantitativt grunnlag for å sammenlikne de to alternative utslippssteder, Røyken-området i søndre del av Vestfjorden, og Lysaker. Med "kvantitativt" menes i denne forbindelse ikke at det beregnes pålitelige tall for forskjellene mellom de to alternativer, men at en finner tall som kan lede til kvalitative konklusjoner om disse forskjellene.

Tre faktorer er ansett vesentlige for forurensningssituasjonen:

1. Algevekst i overflatelaget. (Produksjon av biomasse pr. tidsenhet).
2. Konsentrasjon av alger i overflaten.
3. Tilførsel til dypvannet av organisk materiale ved nedsynkning av døde organismer etc., og derav følgende oksygenforbruk. (Tilførsel pr. tidsenhet).

Selve algeveksten har stort sett betydning bare som årsak til de to andre faktorer, den er likevel tatt med som selvstendig størrelse i beregningene.

Konsentrasjonen av alger har betydning for forholdene i overflate- laget, og derved for bruken av indre Oslofjord som rekreasjonsområde.

Størst betydning for fjorden som økosystem har den organiske belastningen på dypvannet, som årsak til oksygensvinn i dyplagene med dets ødeleggende virkninger.

Som indikator på den biologiske aktivitet brukes fosforopptak, idet ortofosfat antas å være minimumsfaktor for algeveksten. De lave

ortofosfat-konsentrasjonene i overflatelagene om sommeren (5 $\mu\text{gP/l}$) antyder at dette er tilfelle i den nåværende situasjon, og dette vil i såfall gjøre seg enda sterkere gjeldende ved vidtgående rensing.

Algeveksten antas å være direkte proporsjonal med tilgjengelig ortofosfat, og som mål på forurensningssituasjonen skal vi derfor bruke:

1. Biologisk binding av ortofosfat i overflaten.
(Bundet fosformengde pr. tidsenhet).
2. Konsentrasjon av biologisk bundet fosfor i overflaten.
3. Netto tilførsel av organisk bundet fosfor til dypvannet pr. tidsenhet.

Disse størrelser beregnes ved hjelp av en modell som beskrives i kapittel 3, ut fra et empirisk fosforbudsjett som utledes i kapittel 2. Beregningsresultatene for modellen er drøftet under kapittel 4.

1.2 Generell beskrivelse av fjorden

Følgende bilde av fjorden som system er utgangspunkt for utvelgelsen av relevante data og tolkningen av dem:

De viktigste fysikalske trekk er en stabil horisontal sjiktning som følge av ferskvannstilførselen, med et lett brakkvannssjikt øverst (med saliniteter ca. 15 - 20 o/oo), og underliggende tyngre vannmasser med salinitet 30-33 o/oo. En estuarin sirkulasjon, sammensatt av en brakkvannsstrøm utover og en kompenserende understrøm innover, og drevet av det tilførte ferskvann, foregår i de fleste av årets måneder.

Det foregår horisontal og vertikal turbulent diffusjon, dvs. en omblending av vannmasser ved virvelprosesser, med utjevning av vannets egenskaper som resultat. Drivkrefter er hovedsakelig vind og tidevannsstrømmer. Den vertikale diffusjon dempes av tetthetsforskjellene mellom brakkvann og dypvann. Denne dempning avtar om vinteren, når overflatevannet blir saltere og tyngre, og er sterkest om sommeren.

Den vertikale diffusjon fører til transport av salt opp fra dypvannet i indre fjord, uten at dette oppveies av noen horisontal diffusjon med dypvannet lenger ute. Derved senkes saliniteten stadig, inntil den om vinteren blir så lav at dypvannet i indre fjord erstattes av tyngre vann utenfra ved gravitasjon- og vinddrevet innstrømming. Denne dypvannsutskiftningen skjer årvisst i Vestfjorden, mens Bunnefjorden sjeldnere fornyes på denne måten. Disse vanntransportene er viktige transportmekanismer for de stoffer som finnes i vannet, og som inngår i den biologiske og kjemiske stoffomsetningen.

Forurensningssituasjonen er i hovedtrekk følgende:

Indre Oslofjord er en relativt sterkt belastet resipient, med kloakktilførsler til brakkvannssjiktet. Ortofosfat antas å være minimumsfaktor ved den betydelige algevekst som foregår om sommeren i brakkvannssjiktet. Dette gir seg utslag i overføring av omtrent 100% av det tilgjengelige ortofosfat til organisk bundet fosfor. Algeveksten balanseres av transport ned i dypvannet av døde organismer ved nedsynkning (eventuelt med etterfølgende sedimentering på bunnen), transport ut av fjorden i overflaten ved diffusjon og strøm, og ev. akkumulering i overflaten. Levende alger antas å holde seg ved overflaten, mens de i horisontal retning antas å følge vannet passivt.

Det som føres ned i dypvannet av organisk bundet fosfor, vil tilbakeføres til ortofosfat ved forråtnelsesprosesser under forbruk av oksygen, og dette representerer den vesentlige forurensningsbelastning på fjorden.

Om sommeren kan en derfor vente en akkumulering av fosfor i det stagnerte bunnvannet, med en viss tilbakeføring av ortofosfat til overflaten p.g.a. diffusjon og estuarmekanisme.

Om vinteren er det ingen algevekst, og fosforet vil følge vannutvekslingen. Dypvannsutskiftningen erstatter dypvannet med fosforfattigere vann utenfra, og fører derfor til en vesentlig fosfortransport ut av fjorden.

En vil derfor vente at fosforinnholdet i dypvannet stiger langsomt

gjennom sommer og høst for å synke tilsvarende om vinteren.

Dypvannsutsiftningen vil også fornye bunnvannet m.h.t. oksygen, og er derfor vesentlig for hvor stor organisk belastning fjorden tåler.

1.3 Om boksmodeller

I avsnitt 1.2 har vi beskrevet et system som har kontinuerlige variasjoner i rom. Tetthetssjiktningen er en barriere for utvekslingen mellom brakkvannet og dypvannet, og det er naturlig å anta at disse vannvolumene hver for seg er relativt homogene, men innbyrdes forskjellige, når det gjelder fysisk/kjemiske egenskaper. De biologiske prosessene foregår grovt sett som produksjon i overflaten og nedbrytning i dyp-lagene, også her går hovedskillet mellom disse to volumene.

Vi skal prøve å beskrive fjorden i en boks-modell, hvor fjorden deles i homogene avsnitt, med plutselige variasjoner over grenseflatene (diskontinuiteter).

En slik boks-modell innebærer først og fremst at vann-transportene med derav følgende stoff-transporter behandles annerledes enn i en kontinuerlig modell. Forandringene drøftes for enkelthets skyld i et en-dimensjonalt system, dvs. med variasjoner bare i en bestemt retning, beskrevet ved en lengde-koordinat x .

Den diffusive transporten beskrives i det kontinuerlige systemet ved en diffusjonskoeffisient k , som er en funksjon av x og tid, og som defineres ved ligningen:

$$\underline{q = - A \cdot k \cdot \frac{\partial c}{\partial x}} \quad (1.1)$$

hvor

q = stoffmengde pr. tidsenhet gjennom flate A loddrett x -retningen.

c = konsentrasjon, stoffmengde pr. volumenhet.

$\frac{\partial c}{\partial x}$ = forandring i c pr. lengdeenhet.

Minustegnet uttrykker transport i retning av avtagende c , dvs. som utjevneende prosess.

Den advective transporten uttrykkes ved

$$t = v \cdot A \cdot c \quad (1.2)$$

hvor

t = stoff-mengde pr. tidsenhet gjennom flate A loddrett x -retningen.

v = strømningshastighet for vannet i x -retning.

Alle størrelser er prinsipielt kontinuerlige funksjoner av x og tid. Ved kontinuitetsbetraktninger over faste volumer med q og t som funksjon av x og tid kan en finne hvordan stoff akkumuleres eller fjernes fra de forskjellige delene av systemet.

I en boksmodell erstattes den kontinuerlig varierende c med en stykkevis konstant funksjon. I boks nr. i antas konsentrasjonen konstant, og betegnes c_i , og konsentrasjonsdifferansen mellom boks nr. i og boks nr. j betegnes $\Delta c_{ij} = c_i - c_j$ ¹⁾

Kfr. figur 2a.

Den diffusive transporten fra boks i til boks j betegnes q_{ij} , og uttrykkes ved

$$q_{ij} = Q_{ij} \cdot \Delta c_{ij} \quad (1.3)$$

1) Dette kan tenkes oppnådd ved å la $k \rightarrow \infty$, $\frac{\partial c}{\partial x} \rightarrow 0$ inne i boksene, mens vi i grenseflatene mellom boksene lar $k \rightarrow 0$, $|\frac{\partial c}{\partial x}| \rightarrow \infty$ i ligning (1.3).

Q_{ij} har dimensjon volum pr. tidsenhet, og representerer "vannbyttet" mellom boks nr. i og boks nr. j.

Den advective transporten fra boks i til boks j betegnes t_{ij} , og uttrykkes ved

$$t_{ij} = T_{ij} \cdot c_i$$

hvor

T_{ij} har dimensjon som Q_{ij} , og må tolkes som netto strøm av vann fra boks i til boks j.

For at disse ligningene skal ha verdi som grunnlag for å beregne sammenhengen mellom konsentrasjoner og stofftransport, og det er dette vi er interessert i, må Q_{ij} , T_{ij} være uavhengig av konsentrasjonsverdiene for de enkelte stoffene. De bør være invariante proporsjonalitetskonstanter for transportene.

Ligningene skal anvendes i kontinuitetsbetraktninger hvor akkumuleringen i en boks = transport inn - transport ut. Akkumuleringsleddet er det samme for boksmodellen og den kontinuerlige modellen, hvis vi antar at c_i er gjennomsnitts-konsentrasjon i boks nr. i. Vi ønsker derfor at ligning (1.3) og (1.4) skal gi de samme transportverdier som ligning (1.1) og (1.2).

Dette fører til følgende uttrykk for Q_{ij} og T_{ij} :

$$Q_{ij} = - A \cdot k \frac{\partial c}{\Delta c_{ij} \partial x} \quad (1.5)$$

$$T_{ij} = v \cdot A \cdot \frac{c}{c_i} \quad (1.6)$$

Det er her forutsatt at boks nr. i ligger foran boks nr. j i x-retningen, slik at

$$\frac{\frac{\partial c}{\partial x}}{\Delta c_{ij}} < 0$$

For at Q_{ij} skal være invariant med hensyn til konsentrasjonene slik som diffusjonskoeffisienten er det, må vi ha

$$\frac{\frac{\partial c}{\partial x}}{\Delta c_{ij}} = \text{konstant for alle aktuelle stoffer når } \frac{\partial c}{\partial x}$$

er konsentrasjonsgradienten tatt i grenseflaten mellom boks i og j.

Dette er oppfylt når alle aktuelle konsentrasjonsprofiler har likedannede deriverte som funksjon av x .¹⁾

For at T_{ij} slik den er utledet, skal være invariant, må vi ha $c/c_i = \text{konstant for alle stoffer, når } c = \text{konsentrasjonen tatt i grenseflaten mellom boks nr. i og boks nr. j. Dette er oppfylt når alle konsentrasjonsprofiler er likedannede.}$

Kravene om likedannethet er matematisk sett tilstrekkelige, men ikke nødvendige, betingelser. Fysikalsk vil vel imidlertid en isolert "singular" likedannethet som de nødvendige kravene uttrykker, ikke forekomme uten at vi også har likedannethet ellers.

Mest anvendbar er en slik boks-betraktning der hvor et volum kan deles i avsnitt som er relativt homogene, adskilt av smale seksjoner med sterk variasjon, men den kan selvfølgelig også brukes ellers, når de nødvendige krav til de aktuelle fordelinger er oppfylt.

Invarians av Q_{ij} synes relativt lett å oppfylle, idet de deriverte $\frac{\partial c}{\partial x}$ i stor grad reguleres av variasjonene i diffusjonskoeffisienten og derved automatisk blir mer eller mindre likedannede. Dette vil gjelde hvis akkumuleringen er relativt liten i forhold til den

1) Med likedannet menes at funksjonene bare avviker fra hverandre med en konstant faktor. Kfr. figur 2b.

diffusive transporten, dvs. hvis systemet befinner seg nokså nær en likevektssituasjon. Likedannethet kan i såfall ventes over områder hvor det ikke er noen direkte tilførsler av stoffer. Forutsatt at tilførslene stort sett ikke ligger i nærheten av grenseflatene, vil vi kunne anta at Q_{ij} er invariant.

Invarians for T_{ij} er det imidlertid vanskeligere å oppfylle, idet det nærmest forutsetter identiske tilførselsfordelinger og omsetningsprosesser for de forskjellige stoffene. Tilnærmet vil det imidlertid være oppfylt, hvis variasjonene i konsentrasjonene er små i forhold til konsentrasjonene, slik at vi alltid har $c/c_i \approx 1$. (Kfr. figur 2b).

Hvis dette ikke er tilfelle for alle stoffer, kan vi få store forskjeller i T_{ij} . Det vil da være bedre å erstatte ligning (1.4) med:

$$t_{ij} = T_{ij} \cdot \frac{c_i + c_j}{2} \quad (1.4')$$

med krav om $\frac{c}{c_i + c_j} = \text{konstant}$ for $c =$ grenseflatekonsentrasjonene.

Forutsatt at $\frac{\partial c}{\partial x}$ er likedannet for alle konsentrasjoner kan vi da dele opp systemet slik at $c = \frac{c_i + c_j}{2}$ er eksakt oppfylt for alle stoffer, og T_{ij} altså eksakt invariant. Av hensyn til invarians i Q_{ij} vil imidlertid en oppdeling slik at $|\frac{\partial c}{\partial x}|$ har lokale maksimumsvariasjoner på grenseflaten antakelig være best. Stor forskjell vil det ikke bli, hva som bør velges vil vise seg i praksis. Som oftest burde det være lett å tilfredsstille rimelig grad av invarians i Q_{ij} og T_{ij} samtidig på basis av ligning (1.3) og (1.4').

Disse linjer er bare ment som en antydning av ideene bak boksmodellen, en grundigere drøfting av disse spørsmålene vil være ønskelig.

2. FJORDENS NÅVÆRENDE SITUASJON, EMPIRISK FOSFORBUDSJETT

2.1 Innledning

Her skal vi prøve å beskrive kvantitativt det generelle helhetsbildet som ble skissert i avsnitt 1.2; på grunnlag av de data som foreligger for fjorden. Dette er nødvendig som et forarbeide til en modell som kan forutsi virkningen av endrede utslippsforhold. For det første vil det gi et begrep om hva slags modell som må brukes for å beskrive de forandringene vi er interessert i. For det andre vil den kvantitative empiriske beskrivelsen være grunnlaget for å fastsette tallverdier på parametrene i den endelige modellen. Den modell vi tar sikte på må sees som en måte å ekstrapolere ut fra den nåværende situasjon.

Med bakgrunn i de innledende betraktninger i avsnitt 1.1 antar vi at fosfor er det stoffet vi er interessert i å følge omsetningen av. Vi skal derfor først og fremst se på fosfordata. Salt har imidlertid også interesse, som tracer for en del fysiske transportmekanismer.

Vi skal ikke studere detaljer ved de mekanismene som virker i fjorden. De foreliggende data gir heller ikke grunnlag for det. I tid skal vi bare beskrive de langsomme variasjonene gjennom året, og antar at vi får dem frem ved å benytte månedsmidler for flere observasjonsår. I volum brukes en boksbetraktning, hvor vi ser på total-innhold i store volumer i stedet for konsentrasjoner i punkter. Stort sett deles fjorden inn i to bokser; brakkvannet (0 - 10 meter) og dypvannet (10 meter - bunn).

Målet er å beskrive det midlere årsforløpet i et empirisk fosforbudsjett for et slikt boks-system, med akkumulering i boksene, og transport mellom dem. Overføringen fra uorganisk fosfor til organisk skjer i brakkvannet, og uttrykkes implisitt som en intern prosess her.

Den interessante del av tilbakeføringen til uorganisk fosfor skjer i dypvannet, og behandles på samme måte.

Andre interne prosesser i boksene neglisjeres.

I tråd med delrapport 14, Oslofjordprosjekt I (1962-65), antar vi at fosfor hovedsakelig foreligger i to former:

1. Uorganisk fosfor, i formen ortofosfat.
2. Organisk bundet fosfor.

Målinger for ortofosfat og totalfosfor benyttes, og mengden av organisk bundet fosfor finnes som differensen mellom dem.

Noen data er også tatt med for senere å kunne skille Bunnefjorden og Vestfjorden som egne systemer.

2.2 Utvalgte data

Presentasjon og bearbeiding av data finnes i appendix A, B og C. Her skal kort redegjøres for hvorfor de enkelte ting er tatt med.

Salinitetsmålinger er grunnlaget for appendix A. De er benyttet til:

1. å anslå fornyelsesgraden av dypvannet ved vinterutskiftningen.
2. å beregne vertikal-diffusjon gjennom sprangsjiktet, og den estuarine sirkulasjonen i hele indre fjord, ut fra meget forenklete forutsetninger.

Resultatet fra appendix A benyttes til å beregne fosfor-transporter, ut fra kjente verdier for fosforkonsentrasjonene.

I appendix B er gitt fosfordata:

1. Tilførsel av fosfor, viktig ledd i fosforbalanse.
2. Innhold av fosfor i brakkvann og dypvann. Variasjonene gjennom året antyder hvordan transportmekanismene varierer, og i hvilken grad systemet kan regnes stasjonært, hvor effektiv rensing dypvannsutskiftningen gir etc.

Variasjonene inngår i fosforbalansen som akkumuleringsledd.

3. Sedimentering på havbunnen, inngår som ledd i fosforbalanse.
4. Forholdet mellom biologisk bundet fosfor og uorganisk fosfor i overflaten. Siden fosfor er minimumsfaktor vil dette gi en indikasjon på i hvilken periode algeveksten gjør seg gjeldende som transportmekanisme.
5. Totalfosfor-konsentrasjoner i overflaten, gradienter langs fjordens akse. Variasjonene gjennom året viser hvordan den horisontale diffusive transporten av fosfor varierer, hvis selve diffusjonskoeffisienten antas konstant i tid.
 - 6a) Totalfosfor-konsentrasjoner i innstrømmende og utstrømmende vann (estuarinsirkulasjonen), herav beregnes advektiv transport av fosfor ut av fjorden.
 - 6b) Ortofosfat-konsentrasjoner under sprangsjiktet, herav beregnes advektiv transport av ortofosfat opp gjennom sprangsjiktet.
7. Ortofosfat-konsentrasjoner, differanse mellom brakkvann og dypvann, herav beregnes diffusiv transport av ortofosfat gjennom sprangsjiktet.

I pkt. 6a og 6b benyttes salinitetsberegnet estuarinmekanisme, i pkt. 7 salinitetsberegnet vertikaldiffusjon, fra appendix A.

I appendix C er de nødvendige topografiske data for fjorden gitt.

2.3 Vurdering av presenterte data

Vi skal her gjøre en kvalitativ drøftelse av de data som er presentert i appendix A og B, og gi en mer detaljert kvalitativ beskrivelse av årsforløpet i det systemet vi har valgt som ramme i avsnitt 1.2, kapitel 1.

2.3.1 Forberedende drøfting

Avsnitt B.1 viser at den totale fosfertilførselen er omtrent konstant og i størrelse ca. 19 gP/s. Den regnes for det meste å gå direkte til overflaten. Vi antar derfor at variasjonene gjennom året i fosforinnhold i de forskjellige vannmasser direkte avspeiler årstidsbestemte forandringer i transport- og omsetningsprosessene.

Fosforinnholdet i vannmassene er studert i avsnitt B.2.

Det totale fosforinnhold i dypvannet viser seg å ligge innenfor $(50 \pm 15) \cdot 10^7$ gP, dvs. en variasjon innenfor $\pm 30\%$ av middelverdien. Kfr. tabell B.2.2, og figur B.2. Kurveforløpet for de enkelte år antyder en akkumulering på 5-6 gP/s om sommeren, mens midlere akkumulering over perioden april - desember er ca. 5 gP/s. Denne akkumuleringen må motvirkes av en senkning av innholdet om vinteren, idet vi antar at fjorden i middel er innstilt på en likevektstilstand, med periodiske, årstidsbestemte svingninger. Dette motsies ikke av figur B.2, og det er rimelig å tillegge dypvannsutskiftningen denne renseprosessen. En akkumulering på 5 gP/s over et år gir $16 \cdot 10^7$ gP tilvekst, mens akkumulering over 10 mndr og utskiftning over 2 mndr. gir en svingning på $13 \cdot 10^7$ gP gjennom året.

Dette kan sammenliknes med salinitetsdata fra avsnitt A.1, som gir midlere utskiftningsgrad på ca. 60% totalt for dypvannet ved den årlige utskiftningen. (Tabell A.1.3.). Vi antar et totalt dypvannsvolum på $V_d = 7,5 \cdot 10^9$ m, og en konsentrasjon av totalfosfor på $c_o = 20$ µg/l (kfr. tabell B.6.1, avsnitt B.6, samt appendix C). En utskiftning på 60% vil da senke fosformengden i dypvannet fra M_a til M_b etter formelen:

$$M_b = 0,4 \cdot M_a + 0,6 \cdot V_d \cdot c_o$$

Dette gir følgende tabell:

Tabell 2.1

M_a	M_b	$\Delta M = M_a - M_b$
(10^7 gP)	(10^7 gP)	(10^7 gP)
60	33	27
55	31	24
50	29	21

Vi får altså en svingning på $(20 - 30) \cdot 10^7$ gP, dvs. omtrent det dobbelte av det akkumuleringen ellers i året skulle tilsi. Konklusjonen må bli at det er en sterk kompenserende fosfortilførsel til dypvannet under dypvannsutskiftningen, eller like etter, som demper svingningen. Dette kan skyldes:

- a) Ned-synking av tilført partikulært materiale (ca. 40% av tilførslene er organisk fosfor, avsn. B.1), eventuelt døde organismer.
- b) Diffusjon fra brakkvannet.
- c) Frigjøring av fosfor fra bunnsedimentene i utskiftningsperioden.

Innholdet av totalfosfor i brakkvannet, se figur B.1, viser disse vesentlige trekk i sitt årsforløp:

Innholdet er ca. $15 \cdot 10^7$ gP om vinteren. I løpet av mars måned senkes det raskt til $6,5 \cdot 10^7$ gP. Dette lave nivået holder seg gjennom 6 måneder, og innholdet bygges opp i løpet av årets siste tre måneder.

Det synes rimelig å anta at dette har sammenheng med biologiske prosesser i overflaten. I avsnitt B.4 er undersøkt forholdet mellom ortofosfat og totalfosfor i brakkvannet, årsforløpet er vist grafisk i figur B.3, som prosent organisk fosfor. Resultatet her må

tolkes slik at produksjon av bio-masse starter plutselig i mars måned for å pågå utover sommeren, og avta i løpet av høsten.

Den negative korrelasjon mellom kurvene i figur B.1 og figur B.3 synes åpenbar. Uten kvantitativ analyse trekker vi bare følgende konklusjon: Det lave fosforinnholdet i overflaten om sommeren skyldes at algevekst, med påfølgende nedsynking av organismer, er en vesentlig transportmekanisme for fosfor ned i dypvannsmassene. De høye fosforkonsentrasjonene om vinteren skyldes først og fremst fraværet av denne transporten. Siden algeveksten setter inn i mars, samtidig med at dypvannsutskiftningen går inn i sin slutfase, er det naturlig å anta at det er denne effekten som motvirker dypvannsutskiftningens rensende effekt.

Noe av det som føres ned, sedimenteres permanent (kfr. avsnitt B.3), resten føres etter hvert over til ortofosfat (ev. andre uorganiske fosforforbindelser) under oksygenforbruk, og denne prosessen utgjør den egentlige belastningen på fjorden.

Som redegjort for i avsnitt B.1, ser det ut til at ca. 1/3 av fosforet i dypvannet er organisk bundet. Dette synes å gjelde over hele året, og må tas hensyn til ved beregning av et relevant fosforbudsjett.

Den permanente sedimenteringen er valgt som 5 gP/s i middel over året (kfr. avsnitt B.3). Fordelingen over året er vanskelig å finne. Vi skal anta at sedimentering i gP/s er proporsjonal med nedsynking gjennom sprangsjiktet av døde organismer.

2.3.2 Beskrivelse av årsforløpet

På grunnlag av det som er funnet ovenfor prøver vi en oppdeling av året i 4 perioder:

Periode 1: Januar, februar (2 mndr.)

Dypvannsutskiftning, fosforinnholdet senkes i dypvannet, ca. 60% av dypvannet fornyes.

Det er ingen produksjon av biomasse i overflaten, og følgelig lite nedsynkning av dødt partikulært materiale. Fosfor-konsentrasjonene i overflaten er derfor høye, og transporten ut ved horisontaldiffusjon er relativt stor. Den høye konsentrasjonen kan også tolkes som uttrykk for at noe av dypvannsutsiftningen går via brakkvannet.¹⁾ (Den vertikale diffusjon er også spesielt stor, og antas å transportere fosfor nedover).

Periode 2: Mars (1 mnd.)

Dypvannsutsiftningen opphører. Produksjonen av biomasse i overflaten starter med en kraftig oppblomstring, nedsynkning av døde organismer begynner, og totalfosforinnholdet i brakkvannet synker.

Periode 3: April - september (6 mndr.)

Ortofosfat er minimumsfaktor for algeveksten, og konsentrasjonen av ortofosfat i overflaten holdes på ca. 5 µgP/l (tabell A.4.1). Nedsynkning av døde organismer er transportmekanisme ned gjennom sprangsjiktet for fosfor. Noe sedimenteres, mens resten oppløses og føres tilbake til ortofosfat. Vertikaldiffusjon og estuarinsirkulasjon fører ortofosfat opp i overflaten hvor det forbrukes av algene.

Det skjer en viss akkumulering av fosfor i dypvannet, hovedsakelig som ortofosfat. Forholdene er konstante i overflaten.

Periode 4: Oktober - desember (3 mndr.)

Algevekst og nedsynkning avtar sterkt, og fosforkonsentrasjonen bygger seg opp i overflaten inntil diffusjonen og adveksjonen ut blir tilstrekkelig stor. Akkumuleringen i dypvannet avtar.

1) Kfr. appendix D, alternativ III.

2.4 Empirisk fosforbudsjett for indre Oslofjord, med beskrivelse av årsvariasjoner

2.4.1 Generelt

Vi skal sette opp et fosforbudsjett for indre fjord, hvor vekslingene gjennom året beskrives ut fra den periodeinndelingen som ble gjort i avsnitt 2.3.2, og benytter en boksbetraktning som beskrevet i avsnitt 1.3.

Fjorden tenkes delt i to bokser, som i avsnitt 2.1. Ulike transportledd innføres mellom boksene og mellom indre og ytre fjord, og de ledd som ikke kan hentes direkte fra appendix A og B beregnes ut fra kontinuitetsprinsippet, idet vi setter : $\text{akkumulering} = \text{tilførsel} - \text{utgående transport for en boks (et vannvolum)}$.

Noe skille mellom Bunnefjorden og Vestfjorden innføres ikke ved denne betraktningen.

I avsnitt 2.4.2 beskrives strukturen i budsjettet, og i avsnitt 2.4.3 er angitt hvordan de ukjente størrelsene i budsjettet beregnes på grunnlag av gitte data.

Den konkrete beregningen finnes i appendix D.

2.4.2 Detaljert beskrivelse av budsjettet

Strukturen i fosforbudsjettet beskrives her i detalj, ved de enkelte ledd som inngår. Se også figur 3.

Indre Oslofjord er delt horisontalt i to bokser:

Boks I: 0-10 meters dyp, "brakkvannet"

Boks II: 10 meters dyp til bunn, "dypvannet"

Fosforbalanse for hver boks stilles opp, hvor følgende ledd inngår, alle gitt som mengde fosfor pr. tidsenhet:¹⁾

- 1) Indekser: ϕ prosess i brakkvannet (øvre lag)
D " i dypvannet
V vertikaltransport gjennom sprangsjiktet

1. Transporter, gitt ved størrelse og retning

a) Diffusive transporter:

q_v : Ortofosfat fra boks II til boks I

q_ϕ : Totalfosfor fra boks I til ytre fjord

b) Advektive transporter (estuarin-mekanisme)

t_v : Ortofosfat fra boks II til boks I

t_ϕ : Totalfosfor fra boks I til ytre fjord

t_D : Totalfosfor fra ytre fjord til boks II

c) Andre transporter.

u : Totalfosfor fra boks II direkte til ytre fjord, som følge av dypvannsutvekslingen. Den får matematisk karakter av diffusiv transport, annen diffusiv utveksling gjennom Drøbaksundet under sprangsjiktet kan også trekkes inn her.¹⁾

l : Organisk bundet fosfor fra boks I til boks II, hovedsakelig antatt å være nedsynkning av partikulært, organisk bundet fosfor.

s_p : Permanent sedimentering av fosforholdige partikler, antatt proporsjonal med l .

k : Totalfosfor til boks I, antas å omfatte all nåværende fosfortilførsel til indre fjord gjennom kloakker og vassdrag.

2. Akkumuleringsledd

a_ϕ : Økning pr. tidsenhet av det totale fosforinnhold i boks I.

a_D : Økning pr. tidsenhet av det totale fosforinnhold i boks II.

1) Dypvannsutsiftningen kan også trekkes inn i q og t -leddene, kfr. alternativ III, appendix D.

Kommentarer:

=====

Transport av fosfor oppover i næringskjeden er ikke medregnet som selvstendig transportfaktor mellom eller ut av boksene. Delvis forutsettes det å være interne prosesser i de enkelte boksene (respirasjon), og delvis å kunne medregnes i de andre transportleddene (nedsynkning av ekskrementer fra dyreorganismer f.eks. kan kanskje inkluderes i 1).

Kontinuitet for fosfor gir da muligheten til å stille opp følgende fosforbalanser:

$$\text{Boks I: } k + q_v + t_v - q_\phi - t_\phi - l - a_\phi = 0 \quad (2.1)$$

$$\text{Boks II: } l + t_D - q_v - t_v - u - s_p - a_D = 0 \quad (2.2)$$

$$\text{Hele systemet: } k + t_D - q_\phi - t_\phi - u - s_p - a_\phi - a_D = 0 \quad (2.3)$$

Prinsipielt er dette ligninger for et gitt tidspunkt t , hvor hvert ledd er en funksjon $f(t)$, men en kan også forstå hvert ledd som middelveiden over en hvilken som helst periode.

2.4.3 Beregningsprosedyre for ukjente ledd i fosforbudsjettet

Det budsjett som er beskrevet i avsnitt 2.4.2 skal settes opp for middelveidene over hver av de periodene året ble inndelt i under avsnitt 2.3.2. Vi må da gå veien om ligning (2.3) for middelveidier over hele året.

Beregningsprosedyre:

1. Gitte størrelser. Følgende størrelser tas fra appendix A og B, og beregnes som middelveidi for hver periode, og som middelveidi over året:

- a) ~~Fosfat~~^{Fosfor}-tilførsel (k).
- b) Advective transporter ved estuarmekanismen,
($t_v, t_\phi, t_D, t_n = t_\phi - t_D$).
- c) Transport til ytre fjord ved dypvannsutskiftningen (u).
- d) Permanent sedimentering (s_p) (bare som årsmiddel).
- e) Innhold av totalfosfor i brakkvann, og positive og negative akkumuleringshastigheter (a_ϕ).
- f) Diffusiv transport av ortofosfat opp gjennom sprangsjiktet (q_v).
- g) Konsentrasjonsdifferanser for total~~fosfat~~^{fosfor} i overflaten mellom forskjellige stasjoner utover langs fjordens akse.
2. Beregning av ukjente. Ligning (2.3) som middel over året gir midlere diffusiv transport ut i overflaten, \bar{q}_ϕ , med data fra pkt. a, b, c, d ovenfor. (Diffusiv transport under sprangsjiktet neglisjeres).

Turbulent diffusjon i overflaten settes konstant, og q_ϕ antas proporsjonal med konsentrasjonsdifferansene i pkt. g ovenfor, kfr. avsnitt B.5, appendix B. Herav finnes q_ϕ som middelverdi for hver periode.

Ligning (2.1) benyttes for hver periode, og nedsynkning av organisk fosfor, l , beregnes som et restledd. Sedimenteringen s_p for hver periode antas proporsjonal med l , og beregnes ut fra gitt middelverdi.

Til slutt benyttes ligning (2.2), og akkumulering av fosfor i dypvannet, a_D , beregnes som middelverdi for hver periode. En sammenlikning med data fra avsnitt B.2, appendix B, gir en kontroll på at det oppstilte fosforbudsjett er realistisk. (Hadde akkumuleringsforholdene i dypvannet kunnet beskrives mer nøyaktig enn tilfelle er, kunne istedet s_p beregnes som restledd).

2.5 Drøfting av beregnet budsjett

I appendix D er foretatt beregninger som beskrevet i avsnitt 2.4.3, på grunnlag av data fra appendix A og B.

I avsnitt D.1 er tre alternative budsjetter beregnet. Alternativ I og II adskiller seg bare ved å benytte forskjellige verdier for den vertikale turbulente diffusjonen (q_v). I begge tilfeller er all transport ut ved dypvannsutskiftningen lagt til leddet u , dvs. regnet som direkte diffusiv utveksling med ytre fjord. Alternativ III adskiller seg fra alternativ I bare ved at all transport ut ved dypvannsutskiftningen er lagt til leddene q_ϕ , t_ϕ og t_D , dvs. det er antatt at det gamle dypvannet presses opp i brakkvannet og ut av fjorden.

En mellomting mellom disse alternativene vil kanskje i virkeligheten være det mest realistiske.

I avsnitt D.2 er usikkerhetene i de gitte størrelsene drøftet, mens de beregnede budsjettene er vurdert mot hverandre i avsnitt D.3. Denne vurderingen leder til den negative konklusjon at ingen av alternativene peker seg klart ut som mest realistisk.

Imidlertid er det først og fremst sommerperioden vi er interessert i, og her er det ikke vesentlige variasjoner mellom de tre alternativene. De skiller seg først og fremst ut i periode 1 og 2. ¹⁾

Vi skal derfor omgå vanskelighetene ved å beskrive sommerperioden i en stasjonær modell. Dette synes som en fruktbar fremgangsmåte av følgende grunner:

- a) Som fastslått i avsnitt 2.3.1 er det svært liten variasjon over året når det gjelder fosformengde i dypvannet. Innbefattet stokastiske variasjoner ligger de målte verdiene innenfor $\pm 30\%$ av middelveiden, mens det midlere forløpet gir verdier innenfor $\pm 15\%$ av årsmidlet. Tilsvarende beregninger for ortofosfat (delrapport 14, Oslofjordprosjekt I, figur 7) indikerer det samme.

1) Andre usikkerheter, drøftet i avsnitt D.2, gjør at sommerbudsjettet ikke er så sikkert bestemt som de tre alternativene gir uttrykk for

- b) Det virker som algeblomstringen i mars raskt fører til en likevektstilstand i overflaten, som holder seg gjennom hele sommerperioden. Dette ser vi direkte av figur B.1. En sterk algevekst holder ortofosfat-konsentrasjonen nede på rundt 5 $\mu\text{gP/l}$, og nedsynkningen av døde organismer (eventuelt kombinert med diffusjon) gjør at total^{-fosfor}fosfat-konsentrasjonene holdes nede på ca. 30-50 $\mu\text{gP/l}$ gjennom hele sommeren, mot opptil 100 $\mu\text{gP/l}$ om vinteren.

Sommerperioden vil bli forsøkt beskrevet som en stasjonær periode, med konstante konsentrasjoner og konstante omsetningsforhold for fosfor.

Det eneste avvik fra stasjonære forhold, er en svak akkumulering i dypvannet. Den må motvirkes av dypvannsutskiftningen om vinteren, idet vi må forutsette at fjorden har innstilt seg rundt en likevektstilstand mellom tilførsel til og transport ut av systemet. Ved endrede tilførselsforhold vil derfor dypvannskonsentrasjonen automatisk innstille seg på et nivå hvor transporten ut ved dypvannsutskiftningen nøyaktig balanserer akkumuleringen i løpet av sommeren og høsten. Akkumuleringen a_D må altså variere proporsjonalt med transportleddet u , og det er naturlig å simulere dette ved å formulere akkumuleringen a_D som en stasjonær transport av samme karakter som u , dvs. som en diffusiv utveksling mellom ytre fjord og dypvannet. (Dette må vi anta gjelder uansett hvordan dypvannsutskiftningen foregår, idet det alltid dreier seg om utskiftning av dypvannet i indre fjord med vann i 10-20-metersnivået i ytre fjord).

Denne stasjonære transporten kan da betraktes som en slags midlet u , hvor vi setter $u = a_D$ for alle t . Hvis vi antar uforandret fordeling av akkumuleringen på sommer og høst (dette er kanskje ikke helt godt oppfylt ved overføring til dypvannsutslipp), kan vi anta at a_D om sommeren kan formuleres som et stasjonært ledd $u = U \cdot \Delta c$, (kfr. generell kommentar om boksmoell, avsnitt 1.3), hvor U kan fastsettes ut fra nåværende situasjon.

En stasjonær modell som her beskrevet er emnet for kapittel 3.

3. STASJONÆR BOKSMODELL FOR FOSFOROMSETNINGEN I INDRE OSLOFJORD

3.1 Innledning

Vi skal her prøve å stille opp en stasjonær boksmodeLL som kan beskrive sommerperioden, på grunnlag av det som er funnet i kapittel 2.

Denne modellen skal kunne beskrive:

- a) Hvordan forholdene i fjorden vil endre seg ved nye tilførselssituasjoner.
- b) Hva den geografiske plasseringen av et utslipp har å si for forholdene i fjorden. Av spesiell interesse her er Bunnefjorden og Vestfjorden, som de to hovedbassenger fjorden kan deles i. Kfr. avsnitt B.5.

Ut fra det som er sagt generelt om boksmodeller i avsnitt 1.3, uttrykkes transportene mellom boksene ved hjelp av de forskjellige fosfor-konsentrasjonene. Ved å koble dem sammen i stasjonære fosfor-balanser får vi et sett av ligninger for de ukjente fosfor-konsentrasjonene som funksjon av tilførslene. Ligningene "normeres" deretter til å simulere den nåværende situasjon. Løsningen av dette ligningssettet og beregning av utvalgte "forurensningsparametre" gir den informasjon vi er interessert i.

3.2 Modellbeskrivelse

3.2.1 Geografisk oppdeling

For å kunne beskrive det vi ønsker, må den boksmodellen vi hittil har benyttet, forfines noe geografisk. Det minste vi kan klare oss med er åpenbart en vertikal oppdeling, hvor Bunnefjorden og Vestfjorden utskilles som egne systemer.

Fjorden deles derfor opp i 4 bokser:

Boks 1: Brakkvannet i Bunnefjorden
" 2: " i Vestfjorden
" 3: Dypvannet i Bunnefjorden
" 4: " i Vestfjorden

Kfr. figur 4.

Topografiske data er gitt i appendix C, vannvolumene i hver boks er gitt ved :

V_n for boks nr. n.

Dessuten er oppgitt overflatearealene for brakkvannsavsnittene:

Ar_1 i boks 1
 Ar_2 i boks 2
 $Ar_3 = Ar_2 + Ar_1$

Grensen mellom brakkvann og dypvann er fremdeles 10 meters dyp. Grensen mellom Bunnefjorden og Vestfjorden er satt til Bygdøterskelen. (Dette kan diskuteres, se de avsluttende drøftinger).

3.2.2 Fosforkonsentrasjoner

Vesentlige størrelser i den modellen vi skal lage er følgende fosfor-konsentrasjoner:

c_n : totalfosfor i boks nr. n

c_n^b : organisk bundet fosfor i boks nr. n

c_n^x : uorganisk fosfor (ortofosfat) i boks nr. n.

$c_{Y\phi}$: totalfosfor i brakkvannet i ytre fjord

c_{YD} : totalfosfor i dypvannet i ytre fjord.

For konsentrasjonene c , c^b , c^x gjelder sammenhengen:

$$c_n = c_n^b + c_n^x \quad (3.1)$$

Aktuelle verdier, for den kvasistasjonære sommerperioden, er presentert i appendix E.

3.2.3 Definisjon av de enkelte transportledd

Mellom disse boksene, og til og fra systemet som helhet, innføres følgende transportledd, alle gitt som mengde fosfor pr. tidsenhet (gP/s). Kfr. figur 4.

a) Diffusive transporter

$q_{\phi 1}$: totalfosfor horisontalt fra boks 1 til boks 2
 $q_{\phi 2}$: " " " " 2 " ytre fjord
 q_x : " " " " 3 " boks 4
 q_{v1} : ortofosfat vertikalt fra boks 3 til boks 1
 q_{v2} : " " " " 4 til " 2

b) Advektive transporter

$t_{\phi 1}$: totalfosfor horisontalt fra boks 1 til boks 2
 $t_{\phi 2}$: " " " " 2 til ytre fjord
 t_{D0} : " " " ytre fjord til boks 4
 t_{D1} : " " " boks 4 til boks 3
 t_{v1} : ortofosfat vertikalt fra boks 3 til boks 1
 t_{v2} : " " " " 4 " " 2

c) Andre transporter

k_n ; $n = 1,2,3,4$. Fosfortilførsel fra kloakker og vassdrag til boks nr. n .

u_3, u_4 : Fiktiv diffusiv utveksling mellom henholdsvis boks 3 og 4 og ytre fjord, innføres som ekvivalent med akkumuleringsledd. Kfr. kommentar i avsnitt 2.5.

I u_4 kan inkluderes reell diffusiv utveksling mellom dypvannet i Vestfjorden og ytre fjord, hvis dette innføres i modellen.

l_1, l_2 : netto-transport av organisk fosfor fra henholdsvis boks 1 og 2 til henholdsvis boks 3 og 4.

s_1, s_2 : Sedimentering i Bunnefjorden og Vestfjorden, dvs. fra henholdsvis boks 3 og boks 4.

Systemet av transportledd er vist i figur 4, som kan betraktes som en geografisk forfining av figur 3.

Sammenhengen mellom de to figurene er gitt ved:

Tabell 3.1

Ledd i figur 3 = tilsvarende ledd i figur 4

1. $q_\phi = q_{\phi 1 2}$
 2. $t_\phi = t_{\phi 1 2}$
 3. $t_D = t_{D0}$
 4. $q_v = q_{v1} + q_{v2}$
 5. $t_v = t_{v1} + t_{v2}$
 6. $a_D = u_3 + u_4$
 7. $l = l_1 + l_2$
 8. $s = s_1 + s_2$
 9. $k = k_1 + k_2$
-

3.2.4 Stasjonære fosforbalanser

For hver boks kreves kontinuitet av fosfor, og uten akkumulering i noen av boksene må vi da sette (transport ut- transport inn) = 0 for hver boks. Resultatet blir følgende ligningssystem:

$$\text{Boks 1: } k_1 + q_{v1} + t_{v1} - q_{\phi 1} - t_{\phi 1} - l_1 = 0 \quad (3.2)$$

$$\text{Boks 2: } k_2 + q_{v2} + t_{v2} + q_{\phi 1} + t_{\phi 1} - q_{\phi 2} - t_{\phi 2} - l_2 = 0 \quad (3.3)$$

$$\text{Boks 3: } k_3 + t_{D1} - q_x - q_{v1} - t_{v1} - u_3 + l_1 - s_1 = 0 \quad (3.4)$$

$$\begin{aligned} \text{Boks 4: } k_4 + t_{D0} - t_{D1} + q_x - q_{v2} - t_{v2} - u_4 + l_2 - s_2 \\ = 0 \end{aligned} \quad (3.5)$$

som kan betraktes som en videreutvikling av ligningssettet (2.1), (2.2).

3.2.5 Transportleddene uttrykt ved fosfor-konsentrasjonene

De enkelte transportledd som er innført foran, kan på forskjellig vis regnes avhengig av relevante fosforkonsentrasjoner. Vi skal anta bare lineære sammenhenger, og omforme ligningene (3.2) -(3.5) til lineære ligninger i fosfor-konsentrasjonene.

De diffusive og advektive transportene uttrykkes ved henholdsvis $q = Q \cdot \Delta c$ og $t = T \cdot c$ slik som beskrevet i avsnitt 1.3, hvor Q og T er vantransporter. Resultatet blir:¹⁾

$$q_{\phi 1} = Q_1 (c_1 - c_2) \quad (3.6)$$

$$q_{\phi 2} = Q_2 (c_2 - c_{Y\phi}) \quad (3.7)$$

$$q_x = Q_x (c_3 - c_4) \quad (3.8)$$

$$q_{v1} = Q_3 (c_3^x - c_1^x) \quad (3.9)$$

$$q_{v2} = Q_4 (c_4^x - c_2^x) \quad (3.10)$$

$$t_{\phi 1} = T_1 \cdot c_1 \quad (3.11)$$

$$t_{\phi 2} = T_2 \cdot c_2 \quad (3.12)$$

$$t_{D0} = T_0 \cdot c_{YD} \quad (3.13)$$

$$t_{D1} = T_x \cdot c_4 \quad (3.14)$$

$$t_{v1} = T_3 \cdot c_3^x \quad (3.15)$$

$$t_{v2} = T_4 \cdot c_4^x \quad (3.16)$$

u_3 og u_4 uttrykkes som diffusive transporter:

$$u_3 = U_3 (c_3 - c_{YD}) \quad (3.17)$$

$$u_4 = U_4 (c_4 - c_{YD}) \quad (3.18)$$

1) Her er benyttet et annet indeks-system enn i avsnitt 1.3.

Transportleddene av organisk fosfor (l_1, l_2) antas hovedsakelig å være uttrykk for nedsynkning av døde organismer, og antas proporsjonal med konsentrasjonene av biologisk bundet fosfor i overflaten. Sedimenteringen (s_1, s_2) antas å være proporsjonal med nedsynkningen, og vi får

$$l_1 = L_1 \cdot c_1^b \quad (3.19)$$

$$l_2 = L_2 \cdot c_2^b \quad (3.20)$$

$$s_1 = S_1 \cdot c_1^b \quad (3.21)$$

$$s_2 = S_2 \cdot c_2^b \quad (3.22)$$

Antakelsen om linearitet for l og s er svært tvilsom, vi skal kompensere for dette ved å variere verdiene på L_n og S_n , $n = 1, 2$.

De proporsjonalitetskonstanter (Q, T, U, L, S) som er innført, har alle dimensjon volum pr. tidsenhet. Den fysikalske bakgrunn for Q og T som vanntransporter er det redegjort for i avsnitt 1.3. U_3 og U_4 er diffusive vannutvekslinger, bakgrunnen er gitt i avsnitt 2.5.

L_n kan tolkes fysikalsk som ekvivalent rensed vannvolum pr. tidsenhet ved nedsynkning av organismer ("filtrering"), og S_n uttrykker bare hvor stor del av dette som sedimenteres.

Systemet av volumtransporter er vist i figur 5.

3.2.6 Behandling av partialfosfor-konsentrasjoner som uavhengige variable

Ved å sette inn ligningene (3.6) - (3.22) i ligningene (3.2) - (3.5) får vi lineære ligninger hvor c_n , c_n^b og c_n^x , $n = 1, 2, 3, 4$ inngår som avhengige variable som skal beregnes. Vi har altså 12 ukjente, hvorav 4 lar seg eliminere ved bruk av ligning (3.1): $c_n = c_n^b + c_n^x$.

I tillegg trenges funksjoner for forholdet mellom c_n^b og c_n^x , som ikke er umiddelbart tilgjengelige. Vi benytter oss i stedet av følgende:

I dagens sommersituasjon er ortofosfat-konsentrasjonene i overflaten $c_1^x = c_2^x = 5 \mu\text{gP/l}$, og de vil synke ennå mer når tilførslene til fjorden blir mindre.

I dypvannet er 2/3 av fosforet i formen ortofosfat (appendix B, avsnitt B.2). Ved lavere organiske belastninger antar vi at tilbakeføringen blir mer effektiv, og at c_n^b , $n = 3,4$ blir prosentvis ennå mindre.

Vi eliminerer størrelsene c_3^x , c_4^x , c_1^b , c_2^b fra ligningene, ved hjelp av (3.1). Tilbake har vi da 4 ligninger for de 4 ukjente c_n , $n = 1, 2, 3, 4$ hvor også c_1^x , c_2^x , c_3^b , c_4^b inngår. De 4 siste verdiene er som vi har sett relativt små, og blir mindre jo lavere fosfortilførselen blir.

De nødvendige omskrivninger av ligningene ovenfor blir:

$$q_{v1} = Q_3 (c_3 - c_3^b - c_1^x) \quad (3.9')$$

$$q_{v2} = Q_4 (c_4 - c_4^b - c_2^x) \quad (3.10')$$

$$t_{v1} = T_3 (c_3 - c_3^b) \quad (3.15')$$

$$t_{v2} = T_4 (c_4 - c_4^b) \quad (3.16')$$

$$l_1 = L_1 (c_1 - c_1^x) \quad (3.19')$$

$$l_2 = L_2 (c_2 - c_2^x) \quad (3.20')$$

$$s_1 = S_1 (c_1 - c_1^x) \quad (3.21')$$

$$s_2 = S_2 (c_2 - c_2^x) \quad (3.22')$$

Det ligningssystem som fremkommer ved disse substitusjoner løses for c_n , $n = 1, 2, 3, 4$, i denne løsningen inngår $c_1^x, c_2^x, c_3^b, c_4^b$ som uavhengige variable. Eventuelle relasjoner mellom c_n^x og c_n^b kan da trekkes inn f. eks. ved en iterasjonsprosess.

I mangel av disse relasjonene velges $c_1^x, c_2^x, c_3^b, c_4^b$ for de nye situasjoner med lavere tilførsel. For den nåværende situasjon anslår vi verdiene direkte på grunnlag av observasjoner, og kan derved kontrollere at ligningssettet gir riktig resultat ved gitt valg av transportparametre.

3.2.7 Resulterende ligningssystem

Ved den fremgangsmåten som er beskrevet i det foregående kommer vi frem til et lineært ligningssett for de 4 ukjente c_n , $n = 1, 2, 3, 4$. Det kan skrives:

$$\text{Boks 1: } A_1 \cdot c_1 - A_2 \cdot c_2 - A_3 \cdot c_3 = r_1 + x_1 + k_1 \quad (3.23)$$

$$\text{Boks 2: } -B_1 \cdot c_1 + B_2 \cdot c_2 - B_4 \cdot c_4 = r_2 + x_2 + k_2 \quad (3.24)$$

$$\text{Boks 3: } -D_1 \cdot c_1 + D_3 \cdot c_3 - D_4 \cdot c_4 = r_3 + x_3 + k_3 \quad (3.25)$$

$$\text{Boks 4: } -E_2 \cdot c_2 - E_3 \cdot c_3 + E_4 \cdot c_4 = r_4 + x_4 + k_4 \quad (3.26)$$

Koeffisientene A_n, B_n, D_n, E_n er her summer av størrelsene Q, T, U, L, S , mens r_n er lineære uttrykk i de gitte konsentrasjonene $c_{Y\phi}^x$ og c_{YD}^b , og x_n er lineære uttrykk i konsentrasjonene $c_1^x, c_2^x, c_3^b, c_4^b$, som benyttes som uavhengige variable ifølge avsnitt 3.2.6.

Systemet er beskrevet i detalj i appendix F, avsnitt F.1.

Løsningen av ligningssettet gir de 4 ukjente som lineære uttrykk ved høyresidene i ligningene (3.23) - (3.26), dvs.:

$$c_n = \sum_{i=1}^4 f_{ni} (r_i + x_i + k_i) \quad n = 1, 2, 3, 4. \quad (3.27)$$

hvor f_{ni} er funksjoner av koeffisientene A_n, B_n, D_n, E_n i ligningene (3.23) - 3.26). Løsningsprosedyren er nærmere angitt i avsnitt F.2, appendix F.

3.2.8 Normering av modellen ut fra empirisk fosforbudsjett

I ligningssettet (3.23) - (3.26) inngår i alt 17 parametre Q, T, U, L, S som må bestemmes.

Konsentrasjonene av totalfosfor, og fordelingen på ortofosfat og organisk fosfor er kjent, og er gitt for nåværende sommersituasjon i appendix E.

I det beregnede fosforbudsjettet finnes 8 transportstørrelser spesifisert, og vi kan benytte relasjonene 1. - 8. i tabell 3.1, avsnitt 3.2.3, innsatt uttrykkene (3.6) - (3.22') for å få 8 ligninger til bestemmelse av parametrene. Ytterligere 9 relasjoner trenges.

Ved tilpasning av de 8 transportstørrelsene er automatisk ligning (2.1) og (2.2) oppfylt, de er i virkeligheten summen av henholdsvis ligning (3.2) og (3.3), og ligning (3.4) og (3.5). Ved å kreve hver av ligningene (3.2) - (3.5) oppfylt får vi åpenbart to relasjoner til.

For den advektive transporten har vi dessuten to kontinuitetsbetingelser.

I tillegg må vi så velge tall for forholdet Bunnefjorden/Vestfjorden, når det gjelder $q_{v1}/q_{v2}, u_3/u_4, l_1/l_2, s_1/s_2$, og de advektive transportene, dette gir 5 relasjoner.

Vi har da de 17 relasjonene vi trenger til bestemmelse av parametrene. k_n velges, som gitte størrelser, ved denne beregningen, kfr. avsnitt 4.2.1, kapittel 4.

Den detaljerte fremgangsmåten er gitt i appendix F, avsnitt F.3.

3.3 Beregning av relevante forurensningsparametre

I samsvar med avsnitt 1.1, pkt. 1', 2', 3' benyttes følgende størrelser som mål på forurensningssituasjonen:

1. Biologisk binding av ortofosfat i overflaten

Alt tilført ortofosfat antas straks benyttet til algevekst. Produksjonen av bio-masse uttrykkes ved tilført orto-fosfat fra dypvannet + direkte tilførsel av fosfor fra kloakker og vassdrag til brakkvannet. Det innbefatter derfor også organisk bundet fosfor som tilføres fjordavsnittet ved kloakker og vassdrag. Dette er naturlig, fordi det tilførte organiske materiale utenfra og den produserte biomasse spiller samme rolle som potensiell organisk belastning på fjorden.

Vi beregner altså:

$$\underline{b_1 = (Q_3 + T_3) (c_3 - c_3^b) - Q_3 c_1^x + k_1} \quad (3.28)$$

$$\underline{b_2 = (Q_4 + T_4) (c_4 - c_4^b) - Q_4 c_2^x + k_2} \quad (3.29)$$

Dvs. "produksjon" av organisk bundet fosfor i henholdsvis Bunnefjorden og Vestfjorden, uttrykt i mengde fosfor pr. tidsenhet.

I tillegg beregnes

$$\underline{b_{tot} = b_1 + b_2} \quad (3.30)$$

for hele fjorden, og produksjonen pr. flateenhet:

$$\underline{\beta_1 = b_1 / Ar_1} \quad (3.31)$$

$$\underline{\beta_2 = b_2 / Ar_2} \quad (3.32)$$

$$\underline{\beta_{tot} = b_{tot} / Ar_3} \quad (3.33)$$

(Kfr. appendix C).

2. Konsentrasjonen av organisk fosfor i overflaten

Den er allerede gitt ved beregningen av konsentrasjonene, når c_1^x og c_2^x er anslått.

3. Organisk belastning på dypvannet

Her beregnes størrelsene l_1 og l_2 , som uttrykker hvor stor nettotilførsel dypvannet får av organisk fosfor i mengde pr. tidsenhet.

$$l_1 = L_1 (c_1 - c_1^x) \quad (3.34)$$

$$l_2 = L_2 (c_2 - c_2^x) \quad (3.35)$$

Dette representerer kildene til oksygenvinn i dyplagene.

I tillegg beregnes

$$l_{\text{tot}} = l_1 + l_2 \quad (3.36)$$

for hele fjorden, og belastningen pr. volumenhet i dypvannet, som kan være et mål på belastningen i forhold til de tilgjengelige oksygenressurser:

$$\gamma_1 = l_1/V_3 \quad (3.37)$$

$$\gamma_2 = l_2/V_4 \quad (3.38)$$

$$\gamma_{\text{tot}} = l_{\text{tot}}/V_D \quad (3.39)$$

(Kfr. appendix C).

Ved å sammenlikne disse størrelsene for forskjellige utslippskombinasjoner, dvs. forskjellig fordeling av utslippsmengde på de fire størrelsene k_n , $n = 1, 2, 3, 4$, får vi et svar på pkt. b under avsnitt 3.1.

4. BEREGNINGER

4.1 Innledning

Vi skal her benytte modellen fra kapittel 3 til konkrete beregninger, på basis av de data som er studert i kapittel 2. Dette skal lede frem til konklusjoner om hvilke tiltak som bør settes i verk for å bedre fjordens situasjon, men først og fremst om hvor man bør legge et dypvannsutslipp i indre Oslofjord.

4.2 Anvendte data

4.2.1 Fosfortilførslen, utslippsalternativer

Som utgangspunkt for beregning av transportparametre i boksmodellen må vi kjenne tilførslenes størrelse og geografiske fordeling i den nåværende situasjon. I overensstemmelse med appendix B, avsnitt B.1, antar vi total tilførsel 18,2 gP/s. Herav går 80% til Bunnefjorden, 20% til Vestfjorden, og alt går til brakkvannet. Denne tilførselssituasjonen betegnes i det følgende som "referansesituasjon."

For de nye situasjoner vi skal vurdere, antar vi følgende:

Tilførslene gjennom vassdrag, som iflg. appendix B, avsnitt B.1 er ca. 4 gP/s, opprettholdes som urensset tilførsel til overflaten. Ut fra en vurdering av nedbør-arealene for 10 elver er det løselig anslått at 60% går til Bunnefjorden og 40% går til Vestfjorden.¹⁾

De øvrige 15 gP/s forutsettes redusert til 1/3 i renseanlegg, og ført ut som 5 gP/s gjennom et dypvannsutslipp.

Vi skal vurdere to plasseringer av dette utslippet, kfr. figur 1.

1) Dette stemmer også godt med fordelingen av ferskvannstilførselen, beregnet som i appendix F, avsnitt F.4, som viser seg å gi 55% til Bunnefjorden, 45% til Vestfjorden.

1. Utslipp bare i Bunnefjorden. (Bekkelaget, Lysaker?)
Denne situasjonen betegnes "Utslipp Bf".
2. I søndre del av Vestfjorden, ved Røyken. Dette regnes som en tilførsel bare til Vestfjorden, og denne situasjonen betegnes "Utslipp Vf".

I begge tilfeller antar vi innlagring under sprangsjiktet, med spredning ned til dypvannet. Dypvannsutslippet legges derfor til henholdsvis k_3 og k_4 .

Alle k_n -verdier for de aktuelle tilførselssituasjonene er gitt i tabell 4.1. nedenfor.

Tabell 4.1 Tilførselssituasjoner

	Referanse- situasjon	Nye situasjoner	
		"Utslipp Bf"	"Utslipp Vf"
k_1	14,6 gP/s	2,4 gP/s	2,4 gP/s
k_2	3,6 "	1,6 "	1,6 "
k_3	0 "	5,0 "	0
k_4	0 "	0 "	5,0 "

4.2.2 Fosfor-konsentrasjoner

Fosfor-konsentrasjonene for nåværende sommersituasjon hentes fra appendix E. De benyttes til beregning av transportparametrene i modellen, og til beregning av størrelsene r_i , x_i i ligning (3.27), ved kontrollberegning av c_n , kfr. appendix F. De er gitt i tabell 4.2.

Tabell 4.2 Fosfor-konsentrasjoner i referansesituasjonen
gitt i $\mu\text{gP/l}$

Totalfosfor	Partialfosfor	Totalfosfor ytre fjord
$c_1 = 42,5$ ytre fjord	$c_1^x = 5$	$c_{Y\phi} = 20$
$c_2 = 28,5$	$c_2^x = 5$	
$c_3 = 80$	$c_3^b = 27,7$	$c_{YD} = 20$
$c_4 = 50$	$c_4^b = 17,7$	

Verdiene for partialfosfor, og totalfosfor i ytre fjord, benyttes som uavhengige variable ved beregningen av c_n , og vi må derfor kjenne dem også for de nye tilførselssituasjoner.

I overensstemmelse med det som ble sagt i avsnitt 3.2.6 antar vi at de anvendte partialfosfor-konsentrasjoner blir så små at de kan neglisjeres, og vi setter derfor:

$$c_1^x = c_2^x = c_3^b = c_4^b = 0 \mu\text{gP/l}$$

for begge alternativene "Utslipp Bf" og "Utslipp Vf".

Totalfosfor-konsentrasjonene i ytre fjord antar vi uforandret,
 $c_{Y\phi} = c_{YD} = 20 \mu\text{gP/l}$.

Den virkning disse antagelsene har på resultatet drøftes i avsnitt 4.5.5.

4.2.3. Empirisk fosforbudsjett, sommersituasjon

Det empiriske fosforbudsjettet fra kapittel 2 er benyttet i avsnitt 3.2.8 til å bestemme transportparametrene i modellen.

Tre alternative fosforbudsjetter er beregnet i appendix D. Som påvist her er det imidlertid store usikkerheter i de størrelser som inngår, ut over den usikkerhet de tre alternativene er uttrykk

for. I stedet for å benytte de beregnede alternativene direkte, tar vi derfor sommersituasjonen fra ett av dem, og varierer systematisk de størrelser som inngår der, men krever ligning (2.1) og (2.2) oppfylt hele tiden.

De alternative budsjetter som fremkommer på denne måten, er nærmere beskrevet i neste avsnitt.

4.3 Beregningsprogram, ulike varianter

På grunn av usikkerheter i det empiriske fosforbudsjettet må vi altså benytte en rekke alternativer, som beskrevet i avsnitt 4.2.3. Disse alternativene kalles i det følgende "hovedvarianter".

Det er også usikkert hvordan en bør velge de forholdstall som er nødvendige for å bestemme transportparametrene entydig, slik dette er beskrevet i avsnitt 3.2.8. Vi har uttrykt det ved å gjøre alternative antakelser for den vertikale diffusjonskoeffisienten og fordelingen av dypvannsutskiftningen, som ansees særlig usikre. Dette er nærmere beskrevet i appendix F, avsnitt F.3, og leder frem til fire alternative parametersett for hver hovedvariant. De kalles i det følgende "bivarianter", og betegnes aa, ab, ba, bb.

Det beregningsprogram som er gjennomført etter disse linjer er beskrevet i tabell 4.3 nedenfor. Som utgangspunkt har vi tatt sommersituasjonen fra det beregnede alternativ II i appendix D, og kalt dette "hovedvariant A", kfr. figur 6. De andre hovedvariantene er beskrevet i tabell 4.3 ved avviket fra A, og vist i figur 7-10.

Tabell 4.3 Gjennomført beregningsprogram

Hovedvariant	Bivariant	Avvik fra hovedvariant A:
A	aa	-
A	ab	-
A	ba	-
B	ab	q_ϕ fordoblet, l og a_D regulert
C	ab	q_v fordoblet, l regulert
D	ab	t_D, t_v, t_ϕ fordoblet, l og a_D regulert
E	ab	$s_p = 0, q_\phi$ og l regulert
A ^x	ab	L_1, L_2, S_1, S_2 halvert

Hovedvariantene A-E er vist i figur 6 - figur 10.

Kommentar til tabellen:

Først er hovedvariant A beregnet for bivariant aa, ab, ba, for å se hvordan alternative antakelser her slår ut. Resultatene viser at ab gir minst forskjell mellom de to alternative utslipps-situasjonene "Utslipp Bf" og "Utslipp Vf". Vi benytter denne bivarianten for de andre hovedvariantene.

Dessuten har vi beregnet for et tilfelle hvor vi benytter transportparametrene for A, ab, men reduserer L_1, L_2, S_1, S_2 til den halve verdien. Modellen vil da ikke gjengi den nåværende situasjon, den benyttes bare for de nye tilførselssituasjoner, og indikerer hvorledes disse vil bli hvis nedsynkningen av alger ikke er proporsjonal med algebestanden, men går relativt langsommere ved lavere konsentrasjoner. Dette alternativet er tatt med som A^x, ab. Beregningsresultatene her må sammenliknes med referansesituasjonen for A, ab.

4.4 Utførte beregninger

For de tilfeller som er gitt i tabell 4.3 gjennomføres følgende beregninger, resultatet finnes i tabellform i appendix G.

4.4.1 Transportparametrene Q, T, U, L, S

Disse bestemmes som angitt i appendix F, avsnitt F.3, ved hjelp av data fra avsnitt 4.2.

Resultatet er gjengitt i tabell G.1.

4.4.2 Ligningen for totalfosfor-konsentrasjonene

Ved å omskrive ligning (3.27) til

$$c_n = R_n + X_n + \sum_{i=1}^4 f_{ni} \cdot k_i, \quad n = 1, 2, 3, 4 \quad (4.1)$$

med

$$R_n = \sum_{i=1}^4 f_{ni} \cdot r_i, \quad n = 1, 2, 3, 4 \quad (4.2)$$

$$X_n = \sum_{i=1}^4 f_{ni} \cdot x_i, \quad n = 1, 2, 3, 4 \quad (4.3)$$

får vi en rasjonell beregningsprosedyre for fosfor-konsentrasjonene.

R_n er lineære funksjoner av totalfosfor-konsentrasjonene i ytre fjord, $c_{Y\phi}$ og c_{YD} ; og X_n er lineære funksjoner av partialfosfor-konsentrasjonene c_1^x , c_2^x , c_3^b , c_4^b , kfr. avsnitt 3.2.7.

Koeffisientene f_{ni} beregnes som angitt i avsnitt F.2, appendix F.

R_n og X_n beregnes for referansesituasjonen ut fra verdiene i tabell 4.2, avsnitt 4.2.2. Totalfosfor-konsentrasjonene c_n for referansesituasjonen, som også er gitt i tabell 4.2, kan da kontrollberegnes, med k_n -verdier fra tabell 4.1.

På samme måte beregnes c_n for de nye situasjonene, ("Utslipp Bf" og "Utslipp Vf"). I følge antakelsene i avsnitt 4.2.2 vil R_n da ha samme verdi som i referansesituasjonen, mens X_n kan settes til null.

Resultatene er vist i tabell G.2 og G.4. I tabell G.2 er f_{ni} gitt, sammen med R_n og X_n for referansesituasjonen.

Totalfosfor-konsentrasjonene c_n , $n = 1, 2, 3, 4$ er vist i tabell G.4, for referansesituasjonen, "Utslipp Bf" og "Utslipp Vf".

4.4.3 Ulike tekniske tiltak

Vi skal sammenlikne virkningen av forskjellige kombinasjoner av tekniske tiltak.

Som det viktigste mål på forurensningen ser vi på den totale organiske belastningen på dypvannet, gitt ved ligning (3.36). Når c_1^x og c_2^x neglisjeres, kan denne ligningen skrives:

$$l_{\text{tot}} = L_1 c_1 + L_2 c_2 \quad (4.4)$$

I appendix F har vi valgt $L_1 = \frac{1}{2} L_2$, og som mål på den totale belastningen bruker vi derfor størrelsen

$$\underline{c_1 + 2c_2} \quad (4.5)$$

Overflatekonsentrasjonene c_1 og c_2 er bestemt ved ligning (4.1).

For nåværende situasjon er både tilførsler og konsentrasjoner gitt, i tabell 4.1 og 4.2, se avsnitt 4.2.

De forskjellige tekniske tiltak uttrykkes ved forandringer Δk_i i de 4 tilførselsleddene, og de resulterende endringer i konsentrasjonene beregnes som:

$$\Delta c_n = \sum_{i=1}^4 f_{ni} \cdot \Delta k_i \quad (4.6)$$

Vi definerer 3 forskjellige tiltak, som kan utføres i en hvilken som helst kombinasjon:

A: Redusering av alle utslipp til 1/3 av fosformengden ved rensing:

$$\Delta k_i = - 2/3 k_i \quad i = 1, 2, 3, 4.$$

B: Alle overflateutslipp overføres til dypvannet i samme basseng:

$$\Delta k_1 = -k_1 \quad \Delta k_2 = -k_2$$

$$\Delta k_3 = -\Delta k_1 \quad \Delta k_4 = -\Delta k_2$$

C: Alle utslipp i Bunnefjorden overføres til utslipp i Vestfjorden, uten at utslippsdypet endres:

$$\Delta k_1 = -k_1 \quad \Delta k_3 = -k_3$$

$$\Delta k_2 = -\Delta k_1 \quad \Delta k_4 = -\Delta k_3$$

(Vi skiller her ikke mellom kloakk- og vassdragstilførsler, som i avsnitt 4.2.1).

Den rekkefølge tiltakene gjennomføres i, har intet å si for det endelige resultatet.

Vi har 7 ulike kombinasjoner av disse tiltakene:

A, B, C, AB, AC, BC, ABC. Ved å gå ut fra c_1 , c_2 -verdiene for den nåværende situasjonen og beregne endringene Δc_n iflg. (4.6), kan vi finne c_1 og c_2 i de nye situasjonene, og dermed også forurensningsparameteren (4.5). Resultatet er gitt i tabell G.3a.

4.4.4 Virkingen av dypvannsutslippet sett isolert

Det er spesielt virkningene av et dypvannsutslipp, dvs. virkingen av tilførselsleddene k_3 og k_4 , vi er interessert i. Av ligning (4.1) ser vi at forskjellene som skyldes ulik plassering av dypvannsutslipp kamoufleres av de andre bidragene. Ved å omskrive ligningen til

$$c_n = \text{konstant}_n + c'_n \quad (4.7)$$

hvor

$$c'_n = f_{n3} \cdot k_3 + f_{n4} \cdot k_4 \quad (4.8)$$

kan vi studere c'_n isolert, som bidraget fra dypvannsutslippet.

Som i avsnitt 4.4.3 ser vi på den organiske belastningen på dypvannet, hvor bidraget fra dypvannsutslippet blir $l'_{\text{tot}} = L_1 \cdot c'_1 + L_2 \cdot c'_2$.

Målet blir å minimere c'_1 , c'_2 , og for den totale belastningen $c'_1 + 2c'_2$, tilsvarende som i avsnitt 4.4.3.

Avgjørende for hvor dypvannsutslippet bør legges er følgende størrelser:

$$f_{14}/f_{13} \text{ for organisk belastning på Bunnefjorden} \quad (4.9)$$

$$f_{24}/f_{23} \quad " \quad " \quad " \quad " \quad \text{Vestfjorden} \quad (4.10)$$

$$\frac{f_{14} + 2f_{24}}{f_{13} + 2f_{23}} \text{ for total organisk belastning} \quad (4.11)$$

Er disse størrelsene > 1 vil et dypvannsutslipp i Bunnefjorden (k_3) være det gunstigste, hvis de er < 1 vil et dypvannsutslipp i Vestfjorden (k_4) være gunstigst.

Dette vil også vise i hvor stor grad forbedring av et fjordavsnitt vil gå på bekostning av et annet fjordavsnitt.

De ovenfor beregnede størrelser gjelder bare direkte organisk belastning, og siden det er utveksling mellom vannmassene, vil resultatet for den totale organiske belastning være det viktigste. Forholdstallene (4.9) - (4.11) er beregnet i tabell G.3.b.

4.4.5 Den organiske produksjonen i overflaten

Den organiske produksjonen beregnes først som total mengde bundet fosfor pr. tidsenhet, gitt ved størrelsen b_1 , b_2 , b_{tot} , ligning (3.28-3.30), for henholdsvis Bunnefjorden, Vestfjorden og for hele indre fjord. Disse størrelser beregnes for alle de tre aktuelle utslippssituasjoner. Resultatet er gitt i tabell G.5.a.

Herav avledes produksjon pr. flateenhet for de samme fjordavsnitt og utslippssituasjoner, gitt ved β_1 , β_2 , β_{tot} , ligning (3.31-3.33). Resultatet er vist i tabell G.5.b.

I tabell G.5.c er de ulike utslippsalternativene sammenliknet. Produksjonene ved "Utslipp Bf" og "Utslipp Vf" er beregnet som brøkdel av produksjonen i referansesituasjonen, og de to nye alternativene er sammenliknet med hverandre på tilsvarende måte.

4.4.6 Den organiske belastningen på dypvannet

Beregningene utføres tilsvarende som for den organiske produksjonen.

I tabell G.6.a er gitt total organisk belastning på dypvannet, som l_1 , l_2 , l_{tot} , av ligning (3.34 - 3.36), for Bunnefjorden, Vestfjorden og for hele fjorden, og for de tre aktuelle utslippssituasjonene. Herav er belastning pr. volumenhet beregnet i tabell G.6.b, gitt ved γ_1 , γ_2 , γ_{tot} (ligning 3.37 - 3.39). I tabell G.6.c er så de ulike utslippsalternativene sammenliknet på samme måte som for den organiske produksjonen i tabell G.5.c.

4.5 Drøfting av beregningsresultatene

4.5.1 Gjennomgående hovedtrekk ved resultatene

Stort sett viser alle de beregnede varianter omtrent samme resultat, og modellen må derfor karakteriseres som stabil med hensyn til endringer i de bestemmende parametre. De enkelte varianter drøftes nærmere i avsnitt 4.5.4.

Rensing av dypvannsutslipp som beskrevet gir ifølge beregningene stort sett disse forbedringer i forhold til den nåværende situasjon:

- A. Overflatekonsentrasjonene av totalfosfor synker til 15-20 $\mu\text{gP/l}$, dvs. noe i underkant av antatt verdi ($c_{Y\phi}$) i ytre fjord. Kfr. tabell G.4.
- B. Parallelt med dette reduseres organisk belastning på dypvannet med 50% i Bunnefjorden og 25% i Vestfjorden, til totalt ca. 2/3 av nåværende belastning. Kfr. tabell G.6.c.
- C. Produksjonen avtar med 70% i Bunnefjorden, er nesten uforandret i Vestfjorden, og avtar totalt til det halve, kfr. tabell G.5.c.

Dette gjelder uavhengig av dypvannsutslippets plassering.

Ifølge beregningene vil altså forholdene bedres mest i Bunnefjorden, som fra før er dårligst, men også Vestfjorden vil få bedre forhold enn i dag. Ikke i noe beregnet tilfelle blir den organiske belastningen på noe fjordavsnitt større enn den er nå.

4.5.2 Sammenlikning av de ulike utslippsalternativer

Hvor i indre fjord vi legger et dypvannsutslipp, viser seg bare å ha sekundær betydning. Resultatene er likevel nokså entydige når det gjelder de to alternativene "Utslipp Bf" og "Utslipp Vf." I tabell G.5.c og G.6.c, kolonne (V/B), er de vurdert mot hverandre m.h.t. organisk produksjon, og belastning på dypvannet.

Virkningene av en forflytning av dypvannsutslippet fra Bunnefjorden til Vestfjorden kan uttrykkes ved den forandring i produksjon og belastning dette fører til. Uttrykt i prosent av produksjon og

belastning ved "Utslipp Bf" blir disse forandringer:

25% lavere organisk produksjon i Bunnefjorden
15% høyere " " " Vestfjorden
5% lavere " " " hele fjorden

10% lavere organisk belastning på Bunnefjorden
1% " " " Vestfjorden
5% " " " hele fjorden

Dette er gjennomsnittstall, men alle beregnede varianter viser i hovedsak samme resultat. Utslipp i Vestfjorden gir minst total produksjon, og minst organisk belastning både lokalt og totalt. Et unntak fra dette er variant C, ab, som gir en tanke sterkere organisk belastning på Vestfjorden når utslippet legges ut dit. Dette er likevel et uvesentlig unntak. For det første er det i alle fall snakk om en forbedring fra nåværende situasjon på 20%. Dessuten er det den totale belastningen som egentlig har interesse, siden horisontal utveksling mellom Bunnefjorden og Vestfjorden (Q_x) vil overføre både organisk materiale og oksygenfattig vann mellom fjordavsnittene. Når det gjelder total organisk belastning, er "Utslipp Vf" gunstigst også i variant C,ab.

Forskjellene mellom utslippsalternativene er små, fordi de dempes av andre forurensningsbidrag. Ser vi på dypvannutslippets bidrag isolert, slik det er redegjort for i avsnitt 4.4.4, får vi mye større forskjeller. Tabell G.3.b indikerer at "Utslipp Vf" gir følgende forbedring relativt "Utslipp Bf", m.h.t. organisk belastning:

40% lavere organisk belastning på Bunnefjorden
Omtrent uforandret organisk belastning på Vestfjorden
Ca. 25% lavere belastning totalt

For variant C blir den totale belastningen ved "Utslipp Vf" bare 15% lavere enn ved "Utslipp Bf", mens den lokalt i Vestfjorden blir 8% større. Også her er selvfølgelig den totale belastningen av størst interesse, og "Utslipp Vf" må ansees gunstigst.

4.5.3 Ulike tekniske tiltak

Som angitt i avsnitt 4.4.3 studerer vi virkningen av forskjellige kombinasjoner av følgende tekniske tiltak:

- A. Redusering av alle utslipp til 1/3 av fosformengden ved rensing.
- B. Alle overflateutslipp overføres til dypvannet i samme basseng.
- C. Alle utslipp i Bunnefjorden overføres til utslipp i Vestfjorden, uten at utslippsdypet endres.

Resultatet er vist i tabell G.3.a, hvor den totale organiske belastningen på dypvannet, uttrykt ved parameteren (4.5), er beregnet for de 7 mulige kombinasjoner av ovennevnte tiltak, og sammenliknet med beregnet nåværende belastning.

Som isolert tiltak er rensing mest effektivt, men overføring til dypvannet er nesten like virkningsfullt; i begge tilfeller reduseres belastningen med ca. 40%. Bare overføring til Vestfjorden, uten dypinnlagring av utslippene og uten rensing, sees også å forbedre situasjonen, men bare 10%.

Hvis både rensing og dypvannsutslipp utføres, får vi en vesentlig tilleggsforbedring i forhold til om bare en av delene gjøres. Den organiske belastningen synker fra 60% til 44% av opprinnelig belastning, dvs. ca. 25% relativ tilleggsforbedring.

Overføring til Vestfjorden som sekundært tiltak gir til sammenlikning en relativ tilleggsforbedring på bare ca. 10%.

Endelig ser vi at en overføring til Vestfjorden etter at A og B er gjennomført, gir ytterligere en reduksjon til 42%, dvs. en relativ forbedring på 5%.

Rensing og dypvannsutslipp er altså de mest effektive tiltak, mens flytting av utslipp utover i fjorden bare har en mindre effekt.

Disse resultatene kan ikke sammenliknes direkte med tallene foran. Beregningene i dette avsnittet bygger på den forenkling at alt utslipp kan renses og dypinnlagres, mens vi tidligere, i avsnitt 4.5.1, har opprettholdt en urensset tilførsel til brakkvannet fra vassdrag.

4.5.4 Drøfting av de enkelte variantene

De forskjellige variantene i tabell 4.3 er beregnet for å teste virkningen av forskjellige usikkerheter med hensyn til transportparametrene.

Først er de alternative antakelsene i appendix F testet ved å beregne hovedvariant A for flere bivarianter:

I bivariant aa er antatt at de vertikale diffusjonskoeffisientene i Bunnefjorden og Vestfjorden forholder seg til hverandre som 1 : 2, og det er antatt at all dypvannsutskiftning går via Vestfjorden, dvs. $U_3 = 0$. Bivariant ab skiller seg fra dette ved at $U_3 = 1/4 U_4$ er antatt, dvs. at vi har antatt en viss direkte dypvannsutskiftning i Bunnefjorden, og derfor får lavere Q_x (se tabell G.1.). I bivariant ba er $U_3 = 0$, men den vertikale diffusjonskoeffisienten er antatt konstant over hele fjorden.

Hvilken bivariant som er mest sannsynlig, skal ikke drøftes her, vi nøyer oss med å fastslå at det ikke er stor forskjell mellom de tre tilfeller når det gjelder forbedringen fra referansesituasjonen til de nye situasjoner, og at det derfor spiller mindre rolle hva vi antar. Tabell G.3.b viser imidlertid at A, ab minimerer fordelene ved utslipp i Vestfjorden.

For de andre hovedvariantene som beregnes har vi derfor valgt bivariant ab, og kan i så måte betrakte de prosentuelle forskjeller i avsnitt 4.5.2 som minimumsverdier.

Variant B, ab, tilsvarer alternativ III i appendix D, med lavere akkumulering, mindre nedsynkning, og større diffusiv transport ut i overflaten. Dette er virkningen av å anta dypvannsutskiftningen som en strøm via overflaten, men kan også generelt sees som en usikkerhet i de nevnte størrelser. Resultatene viser uvesentlige

avvik fra A, ab når det gjelder sammenlikning av utslippsalternativer i tabell G.3^a, men gir noe mindre forbedringer i forhold til referansesituasjonen, i følge tabell G.5.c og G.6.c.

Variant C, ab er drøftet under avsnitt 4.5.2. Konsekvensene av en usikkerhet i vertikaldiffusjonen er her vist ved å benytte den dobbelte verdi av maksimalverdien fra appendix B, avsnitt B.7, dvs. det dobbelte av variant A. Vi får noe mindre forbedring relativt referansesituasjonene enn for variant A, og mindre klare utslag til fordel for dypvannsutslipp i Vestfjorden. Den vertikale diffusjonen er altså en kritisk parameter, og bør studeres nærmere. Selv med så høy verdi som i variant C, går imidlertid konklusjonen i retning av Vestfjorden som utslippssted, og det er vanskelig å tro at feilen er så stor at konklusjonene kan bli snudd om. Hvis den vertikale diffusjonen er lavere enn i variant A (f.eks. som i alternativ I, appendix D) vil vi få sterkere utslag i retning av Vestfjorden som utslippssted.

De advektive transportene, som også er meget usikre, er forsøkt variert i variant D, ab. Avvikene fra variant A, ab er små, men det ser ut som D, ab gir noe svakere minskning av organisk produksjon relativt referansesituasjonen.

Sedimenteringen er også meget usikker. I hovedvariantene A-D er den 6,7 g P/s, i variant E, ab er den satt til 0 g P/s. Virkningen av dette er ikke vesentlig, men vi får noe dårligere resultater for minskningen av dypvannsbelastningen i de nye situasjonene.

Alternativ A^x, skal beskrive følgene av at nedsynkning avtar i forhold til algebestanden når denne går ned (algene lever lenger når de har bedre plass). Det gir noe høyere overflate-konsentrasjoner enn de andre alternativene, men vesentlig mindre organisk belastning. Som referansesituasjon er brukt A, ab, idet vi antar at de lave L-verdiene bare gjelder i de nye situasjonene. Når det gjelder plasseringen av dyputslippet gir A^x, ab samme resultat som de andre variantene (tabell G.3.a).

Alt i alt ser det ut til at virkningene av de variasjoner vi har forsøkt er svært uvesentlige. Et mer systematisk og utfyllende variasjonsprogram kunne være ønskelig, men det virker lite rimelig at konklusjonene fra pkt. 4.5.1, 4.5.2 og 4.5.3 ikke skal være holdbare.

4.5.5 Noen feilkilder, og deres innvirkning på resultatene

Resultatene bygger på svært mange grove beregninger og antakelser, som dels må betraktes som kilder til feil i beregningsresultatet, og dels som mangler ved selve modellen. Her skal vi drøfte feil som skyldes usikkerhet i de størrelser som inngår i modellen. I de avsluttende betraktninger i kapittel 5 redegjøres det for en del begrensninger på selve modellen, og svakheter i arbeidet ellers.

Størrelsene i det empiriske fosforbudsjettet er delvis svært usikre. Dette er allerede drøftet i avsnitt 4.5.4; denne feilkilden ser ikke ut til å gi vesentlige usikkerheter i resultatene. (Vertikal-utvekslingen ser imidlertid ut til å være en vesentlig størrelse, som bør studeres nærmere.)

Fosfortilførslene:

I referansesituasjonen er all tilførsel tatt til overflaten. Forholdene omkring Bekkelagsbassenget med tunnelutslippet der bør imidlertid undersøkes nærmere.

Når det gjelder de nye situasjonene, har vi neglisjert direkte tilførsel av organisk stoff gjennom dypvannsutslippet. I virkeligheten vil vel fremdeles noe av fosforet være i organisk form. Slik tilførsel kan da adderes direkte til verdiene i tabell G.6.a, idet vi antar at det øyeblikkelig omdannes til ortofosfat ved oksygenforbruk. Dette blir en maksimal effekt, som i virkeligheten vil motvirkes av at vi vil få relativt mer organisk fosfor, og derfor relativt mindre ortofosfat i dypvannet. Antar vi at organisk fosfor fremdeles vil utgjøre ca. 40% av total-tilførselen, får vi maksimum 2 gP/s i tillegg til l_{tot} i tabell G.6.a; den prosentvise forbedringen for de nye situasjonene vil ikke endres mye. Betydningen av dypvannsutslippets plassering vil imidlertid øke vesentlig, idet tillegget bare kommer i det basseng hvor utslippet er. Dette kan bety at den direkte, lokale belastningen på Vestfjorden blir størst ved "Utslipp Vf", men den totale belastningen på indre fjord, som er den viktigste parameteren, vil fortsatt bli lavest ved "Utslipp Vf".

Rensegraden generelt, dvs. størrelsen på dypvannsutslippet, er selvfølgelig også bare anslått, men dette vil ikke ha noen vesentlig

effekt innenfor de usikkerheter man kan regne med, det vil bare dreie seg om justeringer av verdiene i tabell G.5.c, og G.6.c.

Når det gjelder overflate-tilførselen, drar to feil-muligheter hver sin vei. For det første er det som antatt i avsnitt B.1, appendix B, sannsynlig med en lavere vassdragstilførsel om sommeren enn 4 gP/s, p.g.a. liten vannføring. Antar vi 3,2 gP/s, vil overflate-konsentrasjonene bli lavere enn beregnet, og dypvanns-utslippet vil relativt sett få sterkere betydning.

Motsatt vei virker det hvis vår antakelse om at all kloakktilførsel skal renses er gal. Antar vi i stedet at de kloakker som passerer vassdrag ikke berøres, vil det øke overflate-tilførselen i de nye situasjoner med 50%, og dypvannsutslippet vil relativt sett få mindre betydning.

Vi har dessuten antatt total innlagring under sprangsjiktet, med hurtig spredning ned til dypvannet, og langsom diffusjon til brakkvannet. Hvor godt dette kan oppfylles vil avhenge av innlagringsforholdene og den konstruktive utformingen av diffusoren, men det er rimelig å anta at en i alle fall i perioder må regne med en innlagring i selve sprangsjiktet, med hurtig spredning begge veier. Vi må da fordele tilførselen mellom k_1 og k_3 , og k_2 og k_4 . Den maksimale virkningen av dette kan vi anslå ved å beregne hvor mye overflate-konsentrasjonene vil stige ved en total opptrengning. Av formel (4.6) finner vi at en overføring på 5 gP/s fra dypvannet til overflaten vil gi en økning på 2-3 $\mu\text{gP/l}$ i Vestfjorden, og 2-6 $\mu\text{gP/l}$ i Bunnefjorden, dvs. en økning i total organisk belastning på 15-20%. Dette er urealistiske maksimalutslag, og vi vil ikke en gang da komme opp i tilnærmedesvis den nåværende belastning. Konklusjonene med hensyn til dypvannsutslippets plassering kan opprettholdes selv om vi får slik opptrengning, idet utslipp i Vestfjorden fremdeles er gunstigere enn utslipp i Bunnefjorden.

Det er også usikkert hvordan dypvannsutslippet skal fordeles mellom Bunnefjorden og Vestfjorden for å gjengi de aktuelle alternativer realistisk. Vi har sett på ekstreme tilfeller; alt til Bunnefjorden eller alt til Vestfjorden. Så stor forskjell blir det neppe. Bl.a. vil et Lysaker-utslipp ligge i overgangen Vestfjorden - Bunnefjorden.

Dette kan indikere en fordeling med f.eks. $k_3 = k_4 = 2,5$ gP/s, men dette er usikkert, fordi stasjon Bn 1 har vist seg å følge Bunnefjorden så nøye.

Partialfosfor-konsentrasjonene:

Antakelsene med hensyn til de partial-konsentrasjoner vi har benyttet som uavhengige variable, og grensebetingelsene, gitt ved $c_{Y\phi}$ og c_{YD} , er også forenklet.

Brakkvannskonsentrasjonen av totalfosfor ved Filtvet, $c_{Y\phi} = 20$ μ gP/l, er antatt å være en uforanderlig grunnkonsentrasjon. I følge beregningene for de nye situasjonene blir brakkvannskonsentrasjonene lenger inn (c_1, c_2) lavere enn dette. (Avsnitt 4.5.1, pkt. A). Dette betyr at den diffusive transporten av organisk materiale som nå går ut av fjorden i overflaten, i de nye situasjonene vil stoppe opp. Dette er bakgrunnen for at belastningen på dypvannet iflg. beregningene reduseres relativt mindre enn produksjonen. (Se avsnitt 4.5.1, punkt B og C). Ytterst i fjorden er imidlertid totalfosfor i overflaten ned mot 5 μ gP/l observert (juni 71), og det er rimelig at $c_{Y\phi}$ delvis avhenger av konsentrasjonene i indre fjord, og vil synke med dem. Hvis $c_{Y\phi}$ synker til 10 μ gP/l, vil R_1, R_2 synke til nesten det halve, og c_1, c_2 går ned med ca. 20%. (kfr. ligning (4.1). Det vil si at den organiske belastningen i de nye situasjonene blir mindre enn beregnet foran.

Vi har antatt at det i de nye situasjonene ikke vil finnes noe ortofosfat i overflaten, og ikke noe organisk fosfor i dypvannet, dvs. at alt tilført ortofosfat øyeblikkelig omdannes til organisk fosfor i overflaten, og at alt organisk fosfor som tilføres til dypvannet øyeblikkelig nedbrytes. Dette uttrykkes ved:

$$c \quad c_1^x, c_2^x, c_3^b, c_4^b = 0.$$

I virkeligheten vil de fremdeles være forskjellig fra null. Dette vil delvis bidra til å forhøye c_n i forhold til de beregnede verdier, men relativt svakt. Nettoresultatet av å gi dem positive verdier blir å minske de konsentrasjonsdifferanser som inngår i ligningene (3.28), (3.29), (3.34) og (3.35), og derved minske produksjon og belastning i de nye situasjonene i forhold til hva som er beregnet. Disse feilkilder vil bevirke at dypvannsutslippet får større betydning enn beregnet.

4.5.6 Sammenlikning med andre beregninger

Resultatet ser ut til å stemme godt overens med tidligere resultater.

I spesialutredning nr. 6, Oslofjordprosjekt II, er beskrevet en annen empirisk modell for fosforomsetningen. Den er også lineær, men siden vår modell er utført helt uavhengig av den, kan en sammenlikning ha en viss verdi. Resultater fra den andre modellen er gjengitt i Hovedutredning for Oslofjordprosjekt II, "Utredning av tekniske løsninger", s. 44, tabell 4.2. Overflate-konsentrasjonen av totalfosfor innerst i fjorden er her gitt ved forskjellige kombinasjoner av rensetiltak og dypinnlagring. For år 1975 er beregnet:

$c = 58 \mu\text{gP/l}$ med nåværende rensegrad.

$c = 24 \mu\text{gP/l}$ ved kjemisk rensing (60%) og dypinnlagring av all kloakk.

Prosentvis reduksjon: 59%.

Dette kan sammenliknes med våre resultater for c_1 : (1965-70)

$c_1 = 42,5 \mu\text{gP/l}$ ved nåværende situasjon.

$c_1 = 20 \mu\text{gP/l}$ ved rensing (66%) og dypinnlagring av all kloakk.

Prosentvis reduksjon: 53%.

Forskjellen i disse resultatene er ikke vesentlig, og ligger innenfor de usikkerheter en må regne med.

De to modellene bekreftes derfor med hensyn til de antakelser som er gjort innen rammen av en lineær formulering. Sammenlikningen sier selvfølgelig ikke noe om holdbarheten av en slik lineær formulering.

4.5.7 Konklusjoner

Ved å rense kloakk-tilførslene som angitt, og samle dem i et dypvannsutslipp, ser det ut til at vi oppnår å minske den organiske belastningen på fjorden iallfall ca. 30-40%, kanskje mer, og forholdene vil bedres over alt i fjorden.

Bare rensing eller dypvannsutslipp gir også en vesentlig forbedring, men ved å bruke de to tiltakene i kombinasjon oppnås en vesentlig tilleggsforbedring. Gjennomføring av begge tiltak er også ønskelig fordi en samling av tilførslene i et stort dypvannsutslipp fjerner lokale ulemper man ellers ville få ved utslippssteder i overflaten, selv med rensing, og fordi rensing i tillegg til dypvannsutslipp er en gardering mot for sterke uheldige virkninger av eventuell opptrengning til overflaten.

Den gunstigste beliggenheten for et dypvannsutslipp synes å være Vestfjorden. I forhold til utslipp i Bunnefjorden vil det gi en relativ tilleggsforbedring:

ca. 10%	mindre	organisk	belastning	på	Bunnefjorden
ca. 1%	"	"	"	"	Vestfjorden
ca. 5%	"	"	"	"	totalt.

Tar vi hensyn til feilkildene kan vi antyde henholdsvis 2-20%, 0-2%, 1-10%. Dette er relativt små forskjeller. Den vesentlige parameter for forholdene i fjorden er imidlertid ikke belastningen av organisk stoff i seg selv, men det resulterende oksygenforbruket, sett i forhold til oksygenressursene. En liten forskjell i forbruk kan meget vel bety en vesentlig forskjell i resulterende oksygeninnhold i dypvannet. Om dette virkelig er tilfelle, kan bare klarlegges ut fra en modell for omsetningen av organisk stoff og oksygen i dypvannet.

Vi vet derfor ikke om den forskjell i organisk belastning som viser seg i modellen er vesentlig. Det vi kan si, er at et utslipp i Vestfjorden vil føre til en viss forbedring i fjorden sett under ett, og at dette ikke vil gå på bekostning av noe fjordavsnitt.

Spesielt ser det ikke ut som Vestfjorden vil tjene noe på et utslipp i Bunnefjorden, tvert imot. Utslippets beliggenhet vil likevel bety mest for Bunnefjorden, som også har de mest kritiske oksygenforholdene, delvis på grunn av høy belastning, og vel delvis på grunn av mindre oksygentilførsel gjennom dypvannsutskiftningen. For dette innerste fjordavsnittet kan et utslipp i Vestfjorden gi vesentlige tilleggsforbedringer i forhold til et Bunnefjordutslipp.

Det ser ikke ut til å være noen risiko for forverrede forhold i Vestfjorden som følge av et utslipp her ute. Selv en overføring av alt utslipp til Vestfjorden, uten rensing og uten dypinnlagring vil gi en forbedring på 10% m.h.t. den totale organiske belastningen.

5. AVSLUTTENDE BETRAKTNINGER

5.1 Usikre antakelser, feilkilder

I tillegg til de usikkerhetene som er drøftet i avsnitt 4.5.4 og 4.5.5, bygger arbeidet på mange usikre antakelser som bør undersøkes nærmere:

Den grunnleggende antakelsen er at algeveksten er proporsjonal med fosfortilførselen. Både dette, og den forenkling at fosfor bare forekommer i to former, er vel egentlig usikkert dokumentert.

Variasjonene i fosfortilførsel gjennom året, spesielt fra vassdrag, er heller ikke tilfredsstillende undersøkt, men nærmest valgt etter skjønn.

Sprangsjiktet er satt til 10 meter, en noe annen verdi vil kanskje vise seg mer hensiktsmessig.

Akkumuleringen i dypvannet om sommeren er uttrykt ved en fiktiv dypvannsutskiftning. Dette impliserer en antakelse om at akkumuleringen om sommeren er en fast prosent av den totale akkumuleringen over året. Med et dypvannsutslipp er det rimelig å tenke seg en annen fordeling enn nå, kanskje jevnere. (Opptrengningsforholdene kan imidlertid variere, og gi mindre akkumulering om høsten).

Det er antatt likedannethet mellom gammel og ny situasjon når det gjelder konsentrasjonsprofiler, iflg. avsnitt 1.3.

Horisontal diffusiv vannutveksling er antatt konstant over året.

Det er også i endel tilfelle store usikkerheter når det gjelder tolkningen av de data som er benyttet, kfr. avsnitt 2.3.

To feilkilder skal nevnes i tillegg til de som er drøftet i kapittel 4:

Oppløst organisk fosfor i overflaten er neglisjert. Dette impliserer en antakelse om at forholdet mellom partikulært og oppløst organisk fosfor ikke vil endre seg i nye utslippssituasjoner. Det er vanskelig å si hvordan virkeligheten avviker fra dette.

Horisontal-diffusjonen ut av indre fjord under sprangsjiktet er neglisjert. Den kunne vært tatt inn i en egen variant av det empiriske fosforbudsjett, og ville sannsynligvis ha ført til sterkere betydning av dyputslippets beliggenhet enn for en tilsvarende variant uten slikt ledd.

5.2 Svakheter ved arbeidet

Det arbeidet som er utført har på mange måter karakter av et foreløpig utkast til en modell, og det er derfor mange svakheter ved arbeidet.

Det er delvis benyttet ufullstendige datasett, f.eks. er ikke årene 66-68 tatt med for fosforinnholdet. Delvis er heller ikke samme tidsperiode benyttet for alle de ulike typer data som inngår. Det siste henger sammen med at beregninger fra delrapport 2, Oslofjordprosjekt I (1962-65), delvis er benyttet direkte. Formålet har vært å spare tid og arbeid, men ulempen er at dataene ikke alltid har vært tilpasset formålet. Bl.a. er estuarsirkulasjon og vertikal-diffusjon beregnet i en trelagsmodell, og anvendt i en tolags-modell. ¹⁾

I det hele har vi ikke benyttet de teoretiske resultatene fra avsnitt 1.3 systematisk. Det som er nevnt der har bare vært et diffust idégrunnlag bak arbeidet, og har utkrystallisert seg først under-veis. Vi har bl.a. vært noe inkonsistente m.h.t. horisontal-oppdeling av fjorden. Bn 1 i Nordre Vestfjord er tatt som Bunnefjordsstasjon, mens det er usikkert hvor stor del av Nordre Vestfjord som bør regnes til Bunnefjorden. For tilførslene har vi antatt 80% til Vestfjorden og 20% til Bunnefjorden, mens hele Nordre Vestfjord er regnet til Vestfjorden i appendix C, ved beregning av volumer. I motsetning til dette har vi regnet Nordre Vestfjord

1) Dette skulle føre til for store verdier på vertikaldiffusjonen, og tilsi at de forbedringer vi har beregnet er minimalanslag.

helt til Bunnefjorden når det gjelder beregning av konsentrasjonene i appendix E, dette er begrunnet nærmere i appendix E.

Dette gir nok det riktige resultatet, men det er noe inkonsistent, og problemet bør studeres nærmere.

5.3 Begrensninger på modellen

Den største begrensningen er kanskje den summariske behandlingen av de kjemiske og biologiske omsetningsprosessene, som bare er trukket implisitt inn i ligningssystemet.

I lys av konklusjonen, avsnitt 4.5.6, burde oksygenforholdene vært studert nærmere, idet den organiske tilførselen 1 til dypvannet ikke kan tas som direkte mål for forurensningssituasjonen, men må tolkes i sammenheng med sine virkninger. I den forbindelse burde også netto sedimentering undersøkes nærmere, f.eks. virker det rimelig at tilbakeføringen av organisk fosfor til uorganisk blir mer effektiv når tilførselene avtar, og at oksygenforbruket dermed vil avta langsommere enn tilførselene.

Omsetningen med bunnen, frigjøring etc. er heller ikke beskrevet i modellen foran.

Mulige dypvannsutskiftninger om sommeren er ikke tatt i betraktning, kfr. figur B2, totalinnhold av fosfor i dypvannet, sommeren 1965.

Det er ikke tatt hensyn til eventuell gravitasjondrevet strøm av en innlagret kloakksky over bassenggrensene.

Modellen beskriver middeltilstanden over et større område (ev. tidsmiddelet i et bestemt pkt.) og kan ikke beskrive lokale effekter omkring utslippet. De er forutsatt ikke å forekomme; å hindre det er en oppgave i forbindelse med den konstruktive utformingen av utslippet.

Modellen beregner bare belastningen fra den stasjonære sommerperioden. Den kraftige algeblomstringen om våren som fremkommer i det empiriske

fosforbudsjettet, er ikke medregnet. Tallene for nåværende utslipps-situasjon (kfr. appendix D) antyder at vårbelastningen er ca. 50% av sommerbelastningen. Bare hvis dette forholdet holder seg uforandret også i nye situasjoner, vil de prosentvise forbedringer for nye utslippssituasjoner som er beregnet i avsnitt 4.5.1 - 3, være representative.

Avvik fra dette kan imidlertid neppe rokke ved de kvalitative konklusjoner m.h.t. dyputslippets plassering.

5.4 Videreføring av arbeidet

Den modell vi har laget er meget enkel, men ser ut til å gi brukbare resultater. Det ser derfor ut til å være fruktbart å utvikle den videre, og vi skal til slutt gi noen forslag til videreføring.

Det første som bør gjøres er kanskje å sammenlikne med andre beregninger der disse foreligger. (Delvis gjort i avsnitt 4.5.6).

Begrepsapparatet og teorien bør videreutvikles, spesielt når det gjelder avsnitt 1.3, og teorien må anvendes mer stringent ved et studium av et mer utfyllende datamateriale. Bearbeidningen av data kan derved bedre tilpasses modellformålet.

En større dybdemessig og geografisk differensiering bør prøves, muligens med 3-4 lag vertikalt, og kanskje med flere separate bassenger. Datamaterialet vil være en begrensning for hvor langt man kan gå her.

De kjemiske og biologiske prosesser må trekkes inn på en bedre måte, som eksplisitt uttrykte delprosesser. Dette forutsetter vel delvis en del praktiske forsøk, men noe bør kunne gjøres bare ved en analyse av data og ut fra tilgjengelig kunnskap.

Som en viktig del av dette kommer sammenkoblingen med en modell for oksygenomsetningen, for bedre å kunne beskrive forurensningssituasjonen.

Alt dette kan kanskje gjøres innenfor rammen av en stasjonær modell. Det må imidlertid være et mål å komme over i en differensialligningsformulering, hvor dynamiske forløp, og spesielle avvik fra gjennomsnittssituasjonen kan beskrives, og som kan omfatte hele året. Dette vil dessuten gi bedre bakgrunn for å vurdere bruken av en stasjonær modell til beskrivelse av en enkelt periode.

-oo0oo-

BBJ/LJA

20/7 1972

APPENDIX A: UTVEKSLING OG STRØMNING AV VANNMASSER, BEREGNET
UT FRA SALINITETSMÅLINGER

Den generelle bakgrunn for disse dataene er gitt i avsnitt 2.2.

A.1 Graden av vannfornying ved dypvannsutskiftninger

Graden av vannfornying i dypvannet ved vinterutskiftningene uttrykkes som prosent nytt vann, og kan beregnes av saliniteten i dypvannet før og etter en utskiftning, s_a og s_b , og saliniteten av innstrømmende vann, s_i . Som s_a og s_b benyttes saliniteten i 40-60 m-nivået, og som s_i er benyttet et middel av saliniteten i 12 og 20 m-nivået ved stasjon Im 2 under utskiftningsperioden. (Begge nivåer for s_i viser markert høye verdier under innstrømmningen).

Utskiftningsgrad beregnes hver for seg for de to bassengene, Vestfjorden og Bunnefjorden. Det antas at det fortrenkte vannet i et basseng bringes ut av fjorden uten å blande seg i andre bassenger.

Utskiftningsgrad p beregnes som $p = V_{ny}/V_{tot}$; salt og vannbalanse gir

$$p = \frac{s_b - s_a}{s_i - s_a}$$

Egne beregninger, utført på ovenfor angitt måte, skal sammenliknes med anslåtte innstrømningsvolumer fra delrapport 2, Oslofjordprosjekt I, s. 54 f, antakelig beregnet på prinsipielt samme måte. Prosentene er beregnet av dypvannsvolumer gitt i appendix C. Ferkvannstilførsel ovenfra er neglisjert.

Tabell A.1.1: Egne beregninger

Saliniteten er tatt fra Fremdriftsrapport, 0-201/3, figur 28 og 29.

År	s_i (o/oo)	Bunnefjorden			Vestfjorden			Totalt	
		s_a (o/oo)	s_b (o/oo)	p	s_a (o/oo)	s_b (o/oo)	p	p	
1963	34,5	32,7	33,8	0,61	32,7	34,2	0,83	76%	
1964	33,8	32,9	33,15	0,28	32,8	33,25	0,45	39%	
1965	34,1	33,0	33,65	0,59	32,7	33,9	0,86	77%	

Tabell A.1.2 Fra delrapport 2, Oslofjordprosjekt I, s. 54

1962	19% utskiftning totalt, ikke beregnet separat
1963	83% i Vestfjorden - 60% i Bunnefjorden. <u>75% totalt</u>
1964	21% utskiftning totalt
1965	67% utskiftning totalt

Tabell A.1.3 Sannsynlig utskiftningsgrad

	I Egne beregninger	II Delrapport 2
<u>Vestfjorden</u>		
Minimum	45%	< 30%
Maximum	86%	83%
Middel	65%	< 65%
 <u>Bunnefjorden</u>		
Minimum	28%	< 20%
Maximum	61%	60%
Middel	45%	< 47%
 <u>Totalt for hele</u>		
<u>fjorden</u>		
Minimum	39%	20%
Maximum	77%	75%
Middel	58%	45%

For tabell A.1.3 gjelder:

I kolonne I - egne beregninger - er år 1964 gitt dobbel vekt ved beregning av middelverdiene, fordi delrapport 2 tyder på at utskiftningsgraden varierer periodisk med to års syklus.

I kolonne II har vi antatt svakere utskiftning i Bunnefjorden enn i Vestfjorden, dvs. lavere enn gjennomsnittet.

Utskiftningsgraden som er funnet ved egne beregninger ligger noe over Gades resultater fra delrapport 2. Vi skal benytte egne beregninger da Gade delvis har neglisjert Bunnfjorden, men hans verdier kan selvfølgelig være riktigere likevel.

A.2 Perioden mellom dypvannsutskiftningene

Fjorden er horisontalt meget homogen m.h.t. salinitet, delvis fordi en horisontal gradient fremkaller utjevne gravitasjonsdrevne strømmen, men også fordi mesteparten av ferskvannstilførslen skjer til ytre del av fjorden, dette vil gi homogene forhold i indre del. (Kfr. stasjonær løsning av diffusjonsligning for en fjord med lukket ende, innenfor utslippspunktet blir nettotransporten, og dermed gradienten = 0). Vi antar at det siste moment er avgjørende, og antar derfor at horisontal diffusjon ikke gir noen vesentlig salttransport.

Vertikalt har vi imidlertid sterke gradienter, og diffusjonen i vertikal retning blir derfor en vesentlig transportmekanisme.

For å kunne utnytte data fra delrapport 2, Oslofjordprosjekt I, skal vi beskrive salt-transportene i en trelagsmodell for fjorden, se figur A.1. Vannmassene deles i tre lag:

1. Brakkvannet (0-10 meter)
2. Sprangsjiktet (10-20 meter)
3. Dypvannet (20 meter - bunnen)

Den diffusive salt-transporten opp fra lag 3 beregnes direkte av den observerte saliniteten s , som

$$q_d = - \frac{d}{dt} \int_{V_3} s dV \quad (A.1)$$

hvor V_3 = volumet av boks 3.

Lag 2 betraktes som et mellomsjikt, med salinitet s_2 konstant i tid, hvor salt bare passerer gjennom. Som en del av estuarin-sirkulasjonen går det en vannstrøm I_i (m^3/s) horisontalt inn i lag 2, og videre opp i lag 1. P.g.a. små horisontale gradienter, og ved å gå ut fra ligning (1.4) i avsnitt 1.3, antar vi at denne gjennomstrømningen ikke fører til noen netto salt-transport til eller fra lag 2, men en ren gjennomstrømning av størrelse

$$q_i = I_i \cdot s_i \quad (A.2)$$

opp i lag 1. Siden det totalt ikke antas å være noen endring i saliniteten, må den vertikale diffusive transport q_v da også bare passere lag 2.

Lag 1, brakkvannssjiktet, er et resultat av at ferskvannstilførselen F (m^3/s) og understrømmen I_i blander seg og går ut som en brakkvannsstrøm I_u (m^3/s) i overflaten. Også her antar vi konstant salinitet, s_1 , og må da ha en saltbalanse:

$$\underline{q_d + q_i = q_u} \quad (A.3)$$

hvor salt-transporten ut av fjorden med brakkvannsstrømmen er gitt ved

$$\underline{q_u = I_u \cdot s_1} \quad (A.4)$$

Vannbalansen i lag 1 er

$$\underline{I_u = I_i + F} \quad (A.5)$$

På grunnlag av avsnitt 1.3, kapittel 1, beregnes den diffusive vannutvekslingen mellom lag 1 og 2 som

$$\underline{Q_d = \frac{q_d}{s_2 - s_1}} \quad (A.6)$$

gitt i (m^3/s).

Av disse ligningene kan I_i , I_u og Q_d finnes, når saliniteter og ferskvannstilførsel er gitt.

Vi skal her bruke beregninger utført i delrapport 2, Oslofjordprosjekt I, på side 35 ff.

I tabell 3 er I_i og I_u beregnet for to alternative sett s_1 , s_2 , (s_1 = salinitet i 1 m dyp og s_2 = saliniteten i 12 og 20 m dyp). Vi har benyttet et middel av beregningene for I_i og I_u . Se tabell A.2.1.

I tabell 1, s. 41 i delrapport 2 er q_d beregnet (for 1964), finnes Q_d , volumtransporten, ut fra s_1 og s_2 . Vi skal sette s_1 = saliniteten i 4 m-nivået og s_2 = saliniteten i 12 m-nivået, for en øvre grense i Q_d kan brukes s_1 = salinitet i 8 m-nivået og s_2 = salinitet i 12 m-nivået. Tallene hentes fra figur 2, delrapport 2. Vestfjorden antas representativ for de vertikale salinitetsdifferensene (variasjonene Bunnefjorden-Vestfjorden i så måte er små). Se tabell A.2.2 og A.2.3.

Tabell A.2.1 Advektive strømmer, estuarin sirkulasjon, etter delrapport 2, Oslofjordprosjekt I, tabell 3, s. 44

Mnd.	I_i (m^3/s)	I_u (m^3/s)
1	0	0
2	0	0
3	65	88
4	141	190
5	69	96
6	0	0
7	4,1	17
8	51	81
9	38	66
10	65	103
11	169	217
12	153	186

Tabell A.2.2 Saliniteter i 12 m, 8 m og 4 m-nivået for Vestfjorden, månedsmidler for 1962-65. Etter figur 2, delrapport 2, Oslo fjordprosjekt I.

Måned	s_{12} (o/oo)	s_8 (o/oo)	Δs_{12-8} (o/oo)	s_4 (o/oo)	Δs_{12-4} (o/oo)
1	30,7	30,3	0,4	29,9	0,8
2	31,0	30,3	0,7	29,8	1,2
3	29,8	28,5	1,3	27,1	2,7
4	27,8	26,1	1,7	24,2	2,6
5	26,5	23,9	2,6	21,2	5,3
6	27,0	23,9	3,1	20,5	6,5
7	27,4	24,6	2,8	20,9	6,5
8	27,4	24,7	2,7	21,4	6,0
9	28,5	25,2	3,3	22,2	6,3
10	28,4	25,6	2,8	23,4	5,0
11	28,3	26,3	2,0	24,9	3,4
12	29,2	28,3	1,0	27,3	1,9

De størrelser vi har beregnet på denne måten kan bare bli en angivelse av størrelsesorden. For det første er tidsendringene i de øvre lag neglisjert, til tross for at brakkvannssaliniteten varierer sterkt gjennom året.

For det andre har vi neglisjert den horisontale diffusjonen p.g.a. små konsentrasjonsforskjeller, det kan likevel være at den horisontale utvekslingen er så sterk relativt den vertikale at vi får vesentlige salt-transporter.

Dessuten har vi brukt en trelagsmodell for å fastslå Q_d , mens den beregnede verdien senere skal benyttes i en tolagsmodell.

Betingelsene for å kunne benytte ligning (1.4) i avsnitt 1.3 er vel heller ikke helt godt oppfylt.

Hva som kan bli resultatet av disse feilkildene er vanskelig å si uten å foreta et nærmere studium av salinitetsforholdene, vi antar bare at de beregnede verdier gir riktig størrelsesorden.

Tabell A.2.3 Diffusiv salttransport opp gjennom 20 m-nivået i indre Oslofjord, og beregning av vanntransport Q_d gjennom sprangsjiktet. Salttransport q_d er tatt fra delrapport 2, tabell 1, mens salinitetsdifferansene er tatt fra tabell A.2.2. Δs i o/oo er omregnet til g/m^3 etter $1 \text{ o/oo} \approx 10^3 \text{ g/m}^3$. Q_{middel} er den sannsynlige verdi, Q_{max} er maximalgrense. Grafisk fremstilling i figur A.2.

Måned	Salt-transport q_d (10^3 g/s)	Δs_{12-4} (10^3 g/m^3)	Q_{middel} (m^3/s)	Δs_{12-8} (10^3 g/m^3)	Q_{max} (m^3/s)
1	-	0,8	(400) ^x	0,4	(600) ^x
2	526	1,2	438	0,7	751
3	412	2,7	153	1,3	317
4	326	3,6	91	1,7	192
5	263	5,3	50	2,6	101
6	239	6,5	37	3,1	77
7	231	6,5	36	2,8	83
8	258	6,0	43	2,7	96
9	307	6,3	49	3,3	93
10	362	5,0	72	2,8	129
11	398	3,4	117	2,0	199
12	415	1,9	224	1,0	425
Snitt:			142		255

x = anslått verdi.

APPENDIX B: BEARBEIDING AV RELEVANTE FOSFORDATA

Den generelle bakgrunn for disse data er gitt i avsnitt 2.1 og 2.2.

Alle størrelser er i det følgende oppgitt som fosfor, dvs. ortofosfat er omregnet til fosfor (P). Vanlige enheter er :

Fosfortransport: 1 gP/s = 1 gram fosfor pr. sekund

Konsentrasjon: 1 µgP/l = 1 mikrogram fosfor pr. liter = 10^{-3} gP/m³

B.1 Tilførslene av fosfor

Tallene er hentet fra delrapport 11, Oslofjordprosjekt I, tabell 21 og 24. Det er antatt at fosfor forekommer bare i to former, ortofosfat og organisk fosfor.

Tabell B.1.1: Tilførsel til hele fjorden

	Totalfosfor (gP/s)	Ortofosfat (gP/s)	Org. bundet fosfor (gP/s)
Gj.vassdrag	4	2,5	1,5
Gj. kloakker ^x	15	8,8	6,2
Totalt	19	11,3	7,7

x = kloakker via vassdrag medregnet.

Tabell B.1.2: Fordeling på geografiske soner:

Kloakksone	Sted	Totalfosfor (gP/s)
07	Bunnefjorden	0,54
05, 06	Havna og Bekkelagsbassenget	14,07
04	Nordre Vestfjord	2,20
03	Bærumsbassenget	1,33
02, 08	Søndre og midtre Vestfjord	0,97

Tabell B.1.3: Fordeling på hovedbassenger:

Bunnefjorden (sone 05, 06, 07): 14,5 gP/s
Vestfjorden (sone 02, 03, 04, 08): 4,5 "

Sone 04 bør delvis regnes til Bunnefjorden, iflg. konsentrasjonsmålingene for fosfor, kfr. avsnitt B.5. Vi skal anta en fordeling med:

Tabell B.1.4:

Bunnefjorden: 15 gP/s (80%)
Vestfjorden: 4 gP/s (20%)

Tabellene over gir gjennomsnittsverdier over ett år.

M.h.t. variasjonene over året, antas at de 15 gP/s gjennom kloakkene er omtrent konstant over året, mens de 4 gP/s via vassdrag varierer med vannføringen. En topp kan ventes under høstflommen, mens vårfloppen som skyldes snesmelting kanskje har mindre utvasking av fosfor. På grunnlag av variasjonene i vannføring anslår vi løselig at vassdrags-tilførselen om høsten er det doble av gjennomsnittet ellers i året, dette gir en fordeling i tid:

Tabell B.1.5

Tidsrom	Total tilførsel	Gjennom vassdrag
Jan. - sept. (9 mndr.)	18,2 gP/s	3,2 gP/s
Okt. - des. (3 mndr.)	21,4 gP/s	6,4 gP/s
Gjennomsnitt	19,0 gP/s	4,0 gP/s

Det antas at all tilførsel til fjorden foregår til overflatelaget, og tunnelutslippet ved Bekkelaget er således ikke regnet som dypvannsutslipp.

B.2 Totalt fosforinnhold i fjorden

Totalinnhold av fosfor er beregnet ved en grov trapez-integrasjon for en rekke forskjellige tidspunkter, ut fra dette er tidsforløpet m.h.t. akkumulering beskrevet.

Fjorden er delt opp i bassenger, og hvert basseng antas homogent i horisontal retning. De deles opp i horisontale skiver V_n , mellom dybdene Z_{n-1} og Z_n , $n = 1, 2 \dots$. Målte totalfosforkonsentrasjoner ved en stasjon som ansees representativ for bassenget benyttes til å beregne middelkonsentrasjoner c_n for skive nr. n , og totalinnholdet i bassenget finnes som $M = \sum_n c_n V_n$. M -verdiene summeres, og gir totalinnholdet i fjorden.

Bassengoppdelingen fra delrapport 15, Oslofjordprosjekt I, figur 3, er benyttet; representative stasjoner er anført nedenfor. Kfr. kartet i figur 1. b.

Tabell B.2.1: Stasjons-oversikt

Basseng	Representativ stasjon
Bunnefjorden	Dp 1
Bekkelagsbassenget	Cq 1
Nordre Vestfjord	Bn 1
Bærumbassenget	Bl 1
Søndre og midtre Vestfjord	Fl 1

Stort sett har vi benyttet følgende vertikale oppdeling:

$$\begin{aligned} Z_0 &= 0 \text{ m} \\ Z_n &= Z_{n-1} + 10 \text{ m} & n = 1, 2, 3, 4 \\ Z_n &= Z_{n-1} + 20 \text{ m} & n > 4 \end{aligned}$$

Verdiene for V_n er hentet fra tabell 2, delrapport 15, Oslofjordprosjekt I.

Totalfosforkonsentrasjonene for årene 1965, -69, -70, -71 er benyttet. De er stort sett beregnet som:

c_1 : gjennomsnitt av 0,4 og 8 m-verdi
 c_2 : " " 12 og 20 m-verdi
 $c_n, n > 2$: " " Z_{n-1} og Z_n -verdi

Dette vil gi en viss systematisk feil, egentlig burde en ha integrert $c \cdot A \cdot dZ$, ut fra $c \cdot A$ som funksjon av Z , men de vertikale variasjoner både i A og c er jevne og relativt langsomme, og feilen kan antas å være liten. Den vil dessuten slå ut til samme side for alle beregninger, og virkningen på de beregnede akkumulerings-hastigheter kan antas å være svært små.

Innholdet i brakkvannslaget (0-10 m) for hele fjorden er også funnet, akkumuleringen over og under sprangsjiktet kan da betraktes separat.

Tabell B.2.2

Dato	Innhold av totalfosfor		
	0-10 m (10^7 g)	10 m-bunn (10^7 g)	Hele fjorden (10^7 g)
12/3 -65	8,2	37,2	45,4
6/4 -65		39,7	45,9
4/5 -65	6,7	41,3	48,0
1/6 -65	9,0	40,5	49,5
23/6 -65	6,3	44,7	51,0
13/7 -65	6,0	34,9	40,9
11/8 -65	6,6	34,2	40,8
6/10-65	7,8	46,6	54,4
3/11-65	9,2	59,1	68,3
9/12-65	9,6	47,1	56,7
26/2 -69	15,4	62,6	78,0
28/5 -69	6,5	47,1	53,6
6/8 -69	6,6	48,8	55,4
10/12-69	10,7	51,2	61,9
27/4 -70	8,4	48,3	56,7
27/6-			
17/7 -70	5,3	51,5	56,8
11/1 -71	(15,0)	(53,2)	(68,2)
22/3 -71	15,8	46,2	62,0
17/6 -71	(4,0)	(51,4)	(55,4)

Tallene i parentes er noe mer usikre enn de andre, da innholdet i Bunnefjorden og Bærumsbassenget delvis måtte baseres på anslåtte verdier for konsentrasjonene, idet målinger manglet.

Tabell B.2.3 Månedsmidler av verdiene i tabell A.2.2

Mnd.	Innhold av totalfosfor		
	0-10 m (10^7 g)	10 m - bunn (10^7 g)	Hele fjorden (10^7 g)
1 ^x	15,0	53,2	68,2
2 ^x	15,4	62,6	78,0
3	12,0	41,7	53,7
4	7,3	44,0	51,3
5	6,6	44,2	50,8
6	6,4	45,5	51,9
7	5,7	43,2	48,9
8	6,6	41,5	48,1
9	-	-	-
10 ^x	7,8	46,6	54,4
11 ^x	9,2	59,1	68,3
12	10,2	49,2	59,4

x = En verdi.

Bare for brakkvannet er variasjonene så store relativt usikkerhetene at pålitelige tall for akkumulering av fosfor kan finnes. (Fig. B.1). For dypvannet er usikkerhetene for store, og variasjonsforløpet kan ikke uttrykkes i klare tall. (Fig. B.2).

Av delrapport 14, Oslofjordprosjekt I, fig. 7a, b, finnes gjennomsnittlig innhold av ortofosfat til $25 - 30 \cdot 10^7$ gP i dypvannet i hele indre fjord. Fig. B.2 antyder et middel på $45 \cdot 10^7$ g i totalfosfor, dvs. at 55-70% av fosforinnholdet i dypvannet er orto-fosfat.

B.3 Permanent sedimentering

Iflg. bilag 5 i delrapport 14, Oslofjordprosjekt I, kan permanent sedimentert fosfatmengde anslås til $18 \pm 9\%$ av totaltilførslen, dvs.

$$s_p = 2-5 \text{ g/s}$$

Anslaget bygger på spredte observasjoner, og må anses som usikkert. Antatt sedimenteringshastighet er 1 mm/år, s_p er bestemt av fosforkonsentrasjonen i de øverste 5 cm av sedimentene. Dvs. at beregningen gir en midlere permanent sedimenteringshastighet for de siste 50 år, hvis vi neglisjerer vekselvirkningen med lagene under. Siden kloakktilførslen til Oslofjorden må ha steget betraktelig i løpet av denne tiden, kan det kanskje antas at anslått s_p som øyeblikksverdi er for lav. Innvirkningen fra eventuelt fosfor-fattige lag under de 5 cm, skulle snarere forsterke enn minske dette.

Vi benytter derfor maksimalverdien for anslått s_p , og setter

$$\underline{s_p = 5 \text{ g/s}}$$

B. 4 Biologisk aktivitet i overflaten

For å se i hvilken periode algeveksten gjør seg gjeldende ved å bruke opp ortofosfat i overflaten, betraktes forholdet mellom forskjellige former for fosfor. Som i avsnitt 2.1, kapittel 2, antas at fosfor bare forekommer i to former, ortofosfat og organisk bundet fosfor. Konsentrasjonen av organisk bundet fosfor finnes da som forskjellen mellom totalfosfor og ortofosfat. Det er mulig at andre fosfor-forbindelser også kan spille en rolle, men betraktningsmåten skulle likevel kvalitativt gjenspeile vekstforholdene.

I tabell B.4.1 er gjengitt månedsmidler for brakkvannskonsentrasjonen av totalfosfor, ortofosfat og organisk fosfor ved stasjonen Dp 1 og Fl 1, samt middelverdier over disse stasjoner. De bygger på observasjoner fra 1965 og 1969-71, og representerer middelverdier av 0,4 og 8 m-nivået.

Ut fra dette er beregnet forholdet (org. fosfor)/(orto-fosfat) og (org. fosfor)/(total fosfor) for hver stasjon separat, og som et middel over begge stasjoner, tabell B.4.2.

Forholdet $c_{\text{org}}/c_{\text{orto}}$ tyder på at ortofosfat er minimumsfaktor i tidsrommet april - juli, i disse månedene har vi $c_{\text{org}} \gg c_{\text{orto}}$.

Forholdet $c_{\text{org}}/c_{\text{tot}}$ er fremstilt grafisk i figur B.3. Det fremgår her at organisk fosfor om vinteren utgjør 20-40% av totalfosfor. Mars viser en kraftig økning av denne prosent, som så når et maksimum på ca. 95% i mai, for deretter å synke jevnt til ca. 70% i august. I løpet av høsten synker verdien til vinternivå. For november antyder kurven en oppblomstring (70% organisk fosfor), men da dette bare bygger på en øyeblikksmåling er det vanskelig å si om det er noe en må ta med i en modell som skal beskrive den gjennomsnittlige situasjon.

Kurven må tolkes ut fra det faktum at 40% av fosfortilførslen er i organisk form. (Kfr. avsnitt B.1). Alle tall under 40% betyr derfor liten eller ingen biologisk aktivitet. Konklusjonen blir at biologisk utnyttelse av ortofosfat i overflaten begynner i mars, og at hovedmengden av den biologiske produksjonen faller i tidsrommet mars/april frem til august/september. Muligens finnes også en viss produksjon i tiden oktober/november, mens det i desember, januar og februar ikke er tegn til biologisk aktivitet i overflaten.

Tabell B.4.1

Månedsmidler for brakkvannskonsentrasjoner av totalfosfor, ortofosfat og organisk fosfor, for stasjonene Dp 1 og Fl 1, samt middelverdier over disse stasjoner. Alle verdier i µgP/l.

Måned	Dp 1			Fl 1			Middelverdier		
	Tot.fosf. c _{tot}	Ortofosf. c _{orto}	Org.fosf. c _{org}	Tot.fosf. c _{tot}	Ortofosf. c _{orto}	Org.fosf. c _{org}	Tot.fosf. c _{tot}	Ortofosf. c _{orto}	Org.fosf. c _{org}
	1	116	70	46	57	41	16	87	56
2	98	76	22	73	65	8	86	71	15
3	72	37	35	55	23	32	64	30	33
4	50	5,5	44,5	43	8,6	34	47	7,1	39
5	41	1,3	40	23	1,3	22	32	1,3	31
6	48	7,0	41	29	2,2	27	39	4,6	34
7	37	7,5	29,5	25	2,9	22	31	5,2	26
8	41	14,5	26,5	21	4,5	17	31	9,5	21
9						- 4 ^x			
10	85	38	47	24	28		55	33	22
11	62	23	39	42	7,5	34	52	15	37
12	61	45	16	53	33	20	57	51	18

x = analysefeil.

Tabell B.4.2 Forholdet c_{org}/c_{orto} og c_{org}/c_{tot} for stasjonene Dp 1 og Fl 1, og middel for begge stasjoner. Beregnet av tabell B.4.1.

Måned	Dp 1		Fl 1		Middel	
	c_{org}/c_{orto}	c_{org}/c_{tot}	c_{org}/c_{orto}	c_{org}/c_{tot}	c_{org}/c_{orto}	c_{org}/c_{tot}
1	0,66	0,40	0,39	0,28	0,55	0,36
2	0,29	0,22	0,12	0,11	0,21	0,17
3	0,95	0,49	1,39	0,74	1,10	0,52
4	8,09	0,89	3,95	0,79	5,50	0,83
5	30,77	0,98	16,92	0,96	23,85	0,97
6	5,86	0,85	12,27	0,93	7,39	0,87
7	3,93	0,80	7,59	0,88	5,00	0,84
8	1,83	0,65	3,78	0,81	2,21	0,68
9	-	-	-	-	-	-
10	1,24	0,55	0	0	0,67	0,40
11	1,70	0,63	4,53	0,81	2,47	0,71
12	0,36	0,26	0,61	0,38	0,35	0,33

B.5 Horisontal diffusiv transport i overflatelaget

Vi antar at det organisk bundne fosfor i overflaten (alger, zooplankton etc.) ikke har noen vesentlig aktiv transport i horisontal retning, men bare følger vanntransportene passivt.

Den diffusive fosfortransport i horisontal retning vil vesentlig skyldes en tidevanns- og vinddrevet turbulent diffusjon som antas konstant over året, og ifølge avsnitt 1.3, kapittel 3, kan den derfor antas proporsjonal med differansen mellom totalfosfor-konsentrasjonene i brakkvannet på forskjellige steder utover langs fjordens akse.

For å kunne anslå diffusjonen finnes derfor totalfosfor-konsentrasjonene i brakkvannet ved stasjonene Dp 1 (Bunnefjorden), Bn 1 (Nordre Vestfjord), Fl 1 (Søndre Vestfjord, Lm 1 (Im 2) (Filtvet). Konsentrasjonen ved et gitt tidspunkt og for en bestemt stasjon er tatt som midlet av verdiene i 0-4 og 8 og 8 m dyp. På basis av alle enkeltobservasjoner fra årene 1965, 1969-71 er månedsmidler regnet ut i tabell B.5.1.

Tabell B.5.1 Månedsmidler for totalfosfor-konsentrasjonene i brakkvannet ved 4 stasjoner, basert på observasjoner fra 1965 og 1969-71.
Alle verdier i $\mu\text{gP/l}$.

Måned	Dp 1	Bn 1	Fl 1	Lm i	Antall enkelt-observasjoner pr. stasjon
1	116	116	57	33	1
2	98	96	73	45	1
3	72	73	55	24	2
4	50	46	43	22	2
5	41	38	23	23	2
6	48	50	29	24	3
7	37	36	25	15	2
8	41	38	21	15	2
9		-	-	-	0
10	85	67	24	40	1
11	62	58	42	35	1
12	61	68	53	42	2

Differansene Δc mellom etterfølgende stasjoner utover i fjordens lengdeakse er gitt i tabell B.5.2 nedenfor, sammen med den midlere horisontale gradient mellom stasjonene. Gradientene er $\overline{\partial c / \partial x} = \Delta c / \Delta x$, hvor Δx er horisontal avstand mellom stasjonene.

Tabell B.5.2

Mellom:	Dp 1 og Bn 1		Bn 1 og Fl 1		Fl 1 og Im 1	
Δ	$12 \cdot 10^3$ m		$17 \cdot 10^3$ m		$22 \cdot 10^3$ m	
Måned:	Δc	$\Delta c / \Delta x$	Δc	$\Delta c / \Delta x$	Δc	$\Delta c / \Delta x$
	$\mu\text{g/l}$	$\mu\text{g/l}^4$	$\mu\text{g/l}$	$\mu\text{g/m}^4$	$\mu\text{g/l}$	$\mu\text{g/m}^4$
1	0	0	59	3,47	24	1,09
2	2	0,17	23	1,35	28	1,27
3	- 1	- 0,083	18	1,05	31	1,41
4	4	0,33	3	0,17	21	0,95
5	3	0,25	15	0,88	0	0
6	- 2	- 0,17	21	1,23	5	0,23
7	1	0,083	11	0,65	10	0,45
8	3	0,25	17	1,00	6	0,27
9	-	-	-	-	-	-
10	18	1,50	43	2,53	16	0,73
11	4	0,30	16	0,94	7	0,32
12	- 7	- 0,58	15	0,88	9	0,41
Snitt:	2,3	0,19	21,9	1,29	11,4	0,52

Vi ser at Dp 1 og Bn 1 følger hverandre meget nøyaktig, hvilket er naturlig, siden hovedtyngden av tilførslen skjer til ytre del av Bunnefjorden.

Mellom Bn 1 og Fl 1 har vi de største gradientene, over det dobbelte av hva vi finner mellom Fl 1 og Lm 1, mens Bunnefjorden er meget homogen.

Et par observasjoner fra Dk 1, midt mellom Bn 1 og Fl 1, tyder på at de største gradientene er å finne i nordre del av Vestfjorden, men det er ikke mulig å si dette sikkert. Hvis det er riktig, er imidlertid antakelsen om at Bunnefjorden og Vestfjorden kan tilnærmes som to homogene bassenger brukbar. Om dette vil gjelde også med store tilførsler til indre del av Bunnefjorden vites ikke, men topografien gjør det rimelig å anta det.

B.6 Advektive transporter, estuarinmekanisme

De advektive transporter som er beregnet under avsnitt A.2 i Appendix A, gir opphav til følgende fosfortransporter:

1. Transport inn i fjorden til dypvannet: $t_D = I_i \cdot c_i$, hvor c_i = konsentrasjon av totalfosfor under sprangsjiktet ved innløpet til fjorden.
2. Transport ut av fjorden i øvre lag: $t_\phi = I_u \cdot c_u$, hvor c_u = konsentrasjonen av totalfosfor over sprangsjiktet ved innløpet til fjorden.
3. Transport av ortofosfat opp gjennom sprangsjiktet, $t_v = I_i \cdot c_D^x$, hvor c_D^x = dypvannskonsentrasjonen av ortofosfat, gitt som (gP/s).

Netto transport ut av fjorden, $t_n = t_\phi - t_D$ beregnes av 1. og 2.

Som c_i og c_u er benyttet månedsgjennomsnitt av alle registrerte totalfosforkonsentrasjoner ved stasjon Lm 1 ved Filtvet, c_i er tatt ved 20 m dyp, og c_u som et gjennomsnitt for 0,4 og 8 m dyp. (Stasjon Im 2 lenger inn i Drøbak-sundet burde vært benyttet, men feilen er ikke vesentlig). Det er antatt at alt fosfor følger vannet passivt i horisontalretning.

I vertikal retning beregnes bare ortofosfat-transport. Ut fra avsnitt B.1 settes midlere totalt fosforinnhold i dypvannet til $45 \cdot 10^7$ gP, hvorav ca. 2/3 er ortofosfat, og med et totalvolum på $V_d = 7,5 \cdot 10^9$ m³ av dypvannet, får vi $c_D^x = 40$ µgP/l.

Verdiene for I_i og I_u tas direkte fra tabell A.2.1.

Transportmengdene t_i , t_u og t_n er beregnet i tabell B.6.1, mens t_v er beregnet i tabell B.6.2.

Tabell B.6.1 Horisontale advektive transporter i fjordens utløp, totalfosfor.

Mnd.	I_i (m ³ /s)	c_i (µgP/l)	t_D (gP/s)	I_u (m ³ /s)	c_u (µgP/l)	t_ϕ (gP/s)	t_n (gP/s)
1	0	18	0	0	33	0	0
2	0	22	0	0	45	0	0
3	65	15	0,98	88	24	2,11	1,13
4	141	22	3,10	190	22	4,18	1,08
5	69	14	0,97	96	23	2,21	1,24
6	0	15	0	0	24	0	0
7	4,1	5	0,02	17	15	0,26	0,24
8	51	14	0,71	81	15	1,22	0,51
9	38	12,5	0,48	66	(25) ^x	1,65	1,17
10	65	11	0,72	103	40	4,12	3,40
11	169	20	3,38	217	35	7,60	4,22
12	153	28	4,28	186	42	7,81	3,53

x = anslått verdi, målinger mangler.

Eventuell advektiv transport ut ved dypvannsutskiftningen er ikke medregnet.

Tabell B.6.2 Vertikal advektiv transport av ortofosfat opp gjennom sprang-
sjiktet, hele indre fjord $c_D^x = 40 \mu\text{gP/l}$.

Mnd.	I_i (m ³ /s)	$t_v = c_D \cdot I_i$ (gP/s)
1	0	0
2	0	0
3	65	2,6
4	141	5,6
5	69	2,8
6	0	0
7	4,1	0,2
8	51	2
9	38	1,5
10	65	2,6
11	169	6,8
12	153	6,1

B.7 Vertikal diffusiv transport av ortofosfat opp gjennom sprangsjiktet

Den diffusive transporten av ortofosfat oppover gjennom sprangsjiktet beregnes til:

$$q_v = (c_D^x - c_\phi^x) \cdot Q_d$$

Q_d er den beregnede vannutveksling gjennom sprangsjiktet, og hentes fra tabell A.2.3.

c_D^x er ortofosfat-konsentrasjonen i dypvannet, fra avsnitt B.6 henter vi $c_D^x = 40 \mu\text{g/l}$.

c_ϕ^x er ortofosfat-konsetnrasjonene i brakkvannet, og beregnes som:

$c_\phi^x = \frac{M_\phi}{V_\phi} \cdot (1 - c_{\text{org}}/c_{\text{tot}})$, hvor M_ϕ = totalinnhold av fosfor i brakkvannet, fra tabell B.2.3.

$c_{\text{org}}/c_{\text{tot}}$ = forholdet mellom organisk bundet fosfor og totalfosfor i overflaten, fra tabell B.4.2, siste kolonne (middel av stasjon Dp 1 og Fl 1).

V_ϕ = volumet av brakkvannet, som settes til $V_\phi = 1,8 \cdot 10^9 \text{ m}^3$. Kfr. appendix C.

I tabell B.7.1 gjengis beregning av månedsverdiene av c_ϕ^x , og den resulterende transport q_v .

Tabell B.7.1

Beregning av vertikal diffusiv transport av ortofosfat opp gjennom sprangsjiktet, gitt som gP/s

Mnd.	$M_{\phi} \cdot 10^7$ g	M_{ϕ}/V_{ϕ} $\mu gP/l$	$(1-c_{org}/c_{tot})$	c_{ϕ}^x $\mu gP/l$	$c_D^x - c_{\phi}^x$ $\mu gP/l$	Q_{midde1} (m^3/s)	q_V midde1 (gP/s)	Q_{max} (m^3/s)	q_V max (gP/s)
1	15	83	0,64	53	- 13	400	- 5,2	600	- 7,8
2	15,4	86	0,83	71	- 31	438	- 13,6	751	- 23,3
3	12,0	67	0,48	32	8	153	1,2	317	2,5
4	7,3	41	0,17	7	33	91	3,0	192	6,3
5	6,6	37	0,03	1	39	50	2,0	101	3,9
6	6,43	36	0,13	5	35	37	1,3	77	2,7
7	5,65	31	0,16	5	35	36	1,3	83	2,9
8	6,6	37	0,32	12	28	43	1,2	96	2,7
9	7,2 ^x	40	0,46 ^x	18	22	49	1,1	93	2,0
10	7,8	43	0,60	26	14	72	1,0	129	1,8
11	9,2	51	0,29	15	25	117	2,9	199	5,0
12	10,2	57	0,67	38	2	224	0,4	425	0,9

x = anslått ved lineærinterpolasjon.

APPENDIX C: TOPOGRAFISKE DATA

Følgende data er hentet fra delrapport 15, Oslofjordprosjekt I:

Overflatearealer:

Bunnefjorden	$Ar_1 = 0,67 \cdot 10^8 \text{ m}^2$
Vestfjorden	$Ar_2 = 1,25 \cdot 10^8 \text{ m}^2$
Totalt	$Ar_3 = 1,92 \cdot 10^8 \text{ m}^2$

-volumer
Brakkvannsarealer (0-10 meter) :

Bunnefjorden	$V_1 = 0,61 \cdot 10^9 \text{ m}^3$
Vestfjorden	$V_2 = 1,19 \cdot 10^9 \text{ m}^3$
Totalt	$V_\phi = 1,80 \cdot 10^9 \text{ m}^3$

Dypvannsvolumer (10 meter - bunn) :

Bunnefjorden	$V_3 = 2,5 \cdot 10^9 \text{ m}^3$
Vestfjorden	$V_4 = 5,0 \cdot 10^9 \text{ m}^3$
Totalt	$V_D = 7,5 \cdot 10^9 \text{ m}^3$

Skillet mellom Bunnefjorden og Vestfjorden er her tatt ved Bygdøyterskelen.

APPENDIX D: BEREGNING AV EMPIRISK FOSFORBUDSJETT FOR TO-BOKSMODELL,
MED BESKRIVELSE AV ÅRSFORLØP

D.1 Beregninger

Her beregnes det fosforbudsjett som er beskrevet i kapittel 2, avsnitt 2.4, og vist i figur 3, etter fremgangsmåten i pkt. 2.4.3. Det beregnes for flere alternative sett av gitte størrelser.

I det følgende skal indisert symbol med indeks "j" betegne middelverdien av en størrelse i periode nr. j (j = 1, 2, 3, 4), mens en strek over symbolet (eks: \bar{k}) skal betegne årsmiddelet. I tabellform er aktuell periode angitt i egen kolonne, merket "j".

Alternativ I:

1. Gitte størrelser:

Periodemidler og årsmidler beregnes av månedsmidlene i appendix A og B. All transport ut ved dypvannsutskiftningen antas å gå via leddet u, og ^{minimums-}maksimum-verdier for q_v benyttes.

1.1 Fosfortilførsel k

I følge appendix B, avsnitt B.1:

$$\begin{aligned} k_1 = k_2 = k_3 &= 18,2 \text{ gP/s} \\ k_4 &= 21,4 \text{ gP/s} \\ \hline \bar{k} &= 19,0 \text{ gP/s} \end{aligned}$$

1.2 Advektiv transport, estuarinmekanisme

Beregnet ut fra appendix B, avsnitt B.6. Ingen estuarinmekanisme under dypvannsutskiftningen.

j	t_{Dj}	$t_{\phi j}$	t_{nj}	t_{vj}
	gP/s	gP/s	gP/s	gP/s
1	0	0	0	0
2	1,0	2,1	1,1	2,6
3	0,9	1,6	0,7	2,0
4	2,8	6,5	3,7	5,2
Årsmid.	1,23	2,60	1,37	2,52

1.3 Dypvannsutskiftningen

På basis av beregningene i avsnitt 2.3.1, tabell 2.1, antar vi at det totalt transporteres ut av fjorden ved dypvannsutskiftningen:

$$w = 24 \cdot 10^7 \text{ gP,}$$

idet vi antar at fosformengden i dypvannet er $M_a = 55 \cdot 10^7$ gP før utskiftningen.

Dette antas å skje som en utveksling direkte mellom dypvannet og ytre fjord, jevnt fordelt over 2 måneder (periode 1). Det gir for u:

$$\begin{aligned} u_1 &= 45,7 \text{ gP/s} \\ u_2 &= u_3 = u_4 = 0 \text{ gP/s} \\ \hline \bar{u} &= 7,62 \text{ gP/s} \end{aligned}$$

Den diffusive utvekslingen under sprangsjiktet utenom dypvannsutvekslingen er her neglisjert.

1.4 Permanent sedimentering

Den permanente sedimentering settes i middel til $s_p = 5$ gP/s.

1.5 Fosfor-mengde i brakkvannet, avledete akkumulerings-hastigheter

På grunnlag av figur B.1 og drøfting av denne under avsnitt 2.3.1 antas følgende midlere forløp:

Periode 1: Konstant mengde	: $15 \cdot 10^7$ gP
" 2: Mengden synker til	: $6,5 \cdot 10^7$ gP
" 3: Konstant mengde	: $6,5 \cdot 10^7$ gP
" 4: Mengden øker til	: $15 \cdot 10^7$ gP

Stykkevis lineært forløp antas, for akkumuleringshastig-heten a_{ϕ} i brakkvannet får vi:

j	$a_{\phi j}$ (gP/s)
1	0
2	- 32,4
3	0
4	10,8
<hr/>	
$\bar{a}_{\phi} = 0$ gP/s	

$$(1 \text{ år} = 3,15 \cdot 10^7 \text{ s})$$

1.6 Diffusiv transport av ortofosfat opp gjennom sprang-sjiktet, målt som fosfor.

Vi velger minimumsverdiene fra tabell B.7.1, og får

j	q_{vj} (gP/s) _{min.}
1	- 9,4
2	1,2
3	1,7
4	1,4
<hr/>	
$\bar{q}_v = - 0,27$	

1.7 Konsentrasjonsdifferanser for totalfosfor i overflaten mellom forskjellige stasjoner utover langs fjordens akse.

Vi ser på tre stasjoner:

Bn 1: i overgangen Bunnefjorden-Vestfjorden (omtrent identisk med Dp 1 lenger inn).

Fl 1: i søndre del av Vestfjorden.

Lm 1: ved Filtvedt.

(Se vedlagt kart.)

Kfr. tabell B.5.2, appendix B.

j	$\Delta c_{Bn\ 1-Fl\ 1}$	$\Delta c_{Fl\ 1-Lm\ 1}$	$\Delta c_{Bn\ 1-Lm\ 1}$
	$\mu gP/l$	$\mu gP/l$	$\mu gP/l$
1	41	26	67
2	18	31	49
3	13,4	8,4	21,8
4	24,7	0	24,7
Årsmiddel:	21,2	11,1	32,3

Disse verdiene skal brukes til å finne fordelingen av q_ϕ over året, ut fra formelen $q_\phi = Q \cdot \Delta c$, hvor Q er en antatt konstant vannutveksling. Se avsnitt 1.3 for nærmere forklaring.

Egentlig burde $\Delta c_{Fl\ 1-Lm\ 1}$ benyttes, men de er så små i størrelse i forhold til usikkerhetene i konsentrasjonsmålingene, at de blir høyst usikre med det statistisk spinkle datamaterialet vi benytter. Verdien null i periode 4 skyldes en enkelt måling med negativ Δc (oktober), og det er urimelig at en slik verdi skulle være representativ for hele perioden, når en ikke har den tilsvarende virkningen lenger inn.

For å få mest mulig pålitelig årsvariasjon benytter vi $\Delta c_{Bn\ 1-Lm\ 1}$, som i tallverdi er i samme størrelsesorden

som de målte konsentrasjoner. Verdien for Q skal ikke bestemmes her, og vi derfor ikke interessert i absolutt størrelse av Δc , bare relative årsvariasjoner.

Årsfordelingen for q_ϕ er da gitt ved:

j	$q_{\phi j} / \bar{q}_\phi$
1	2,07
2	1,52
3	0,67
4	0,76

2. Beregning av ukjente størrelser

Diffusiv transport ut i overflaten (q_ϕ)

Størrelsen q_ϕ bestemmes ved sin middelværdi, av ligning (2.3), avsnitt 2.4.2:

$$\bar{q}_\phi = \bar{k} - \bar{t} - \bar{u} - \bar{s}_p$$

$$q_\phi = 5,01 \text{ gP/s}$$

Av pkt. 1.7 beregnes fordelingen:

j	$q_{\phi j}$ (gP/s)
1	10,4
2	7,6
3	3,4
4	3,8

Netto transport av organisk fosfor ned gjennom sprang-
sjiktet (1) og sedimenteringen (s_p)

Vi bruker fosforbalansen for brakkvannet, ligning (2.1) avsnitt 2.4.2 for hver periode, l_j bestemmes som et restledd av

$$l_j = k_j + q_{vj} + t_{vj} - q_{\phi j} - t_{\phi j} - a_{\phi j}$$

Sedimenteringen bestemmes av:

$$s_{pj} = \frac{l_j}{\bar{l}} \cdot \bar{s}_p$$

Resultat:

j	l_j (gP/s)	s_{pj} (gP/s)
1	- 1,6	- 0,6
2	44,7	16,4
3	16,9	6,2
4	6,9	2,5
Årsmiddel	13,63	5,0

Akkumulering a_D i dyplaget:

Bestemmes av ligning (2.2), avsnitt 2.4.2:

$$a_{Dj} = l_j - q_{vj} - t_{vj} + t_{Dj} - u_j - s_{pj}$$

j	a_{Dj} (gP/s)
1	- 37,3
2	25,5
3	7,9
4	0,6
Årsmiddel:	0 gP/s

Hele budsjettet er vist i figur D.1, med de enkelte transportene angitt for hver periode.

Alternativ II:

1. Gitte størrelser:

Som alternativ I, bortsett fra at vi benytter maksimalverdier på q_v (pkt. 1.6), dvs. vi bruker:

j	q_{vj}^{maks} (gP/s)
1	- 15,6
2	2,5
3	3,4
4	2,6
Årsmiddel =	- 0,042

2. Beregning av ukjente størrelser

j	$q_{\phi j}$ (gP/s)	l_j (gP/s)	s_{pj} (gP/s)	a_{Dj} (gP/s)
1	10,4	- 7,8	- 2,8	- 35,1
2	7,6	46,0	16,6	25,3
3	3,4	18,6	6,7	7,4
4	3,8	8,1	2,9	0,2
Årsmiddel	5,01	13,86	5,0	0,0

Det resulterende budsjett er vist i figur D.2, med de enkelte transportene angitt for hver periode.

Alternativ III:

1. Gitte størrelser:

Som for alternativ I, bortsett fra at vi antar at dypvannsutskiftningen kan betraktes som en advektiv sirkulasjon hvor det gamle vannet presses opp i overflaten, og går ut av fjorden dels ved adveksjon, dels ved diffusjon.

Vi setter $u_j = 0$ for $j = 1, 2, 3, 4$, og antar i stedet en nettotransport ut av fjorden i periode 1 på:

$$\underline{q_{\phi 1} + t_{\phi 1} - t_{D1} = 42,7 \text{ gP/s}}$$

Tabell B.6.1, appendix B, viser at fosforkonsentrasjonene i overflaten er det dobbelte av konsentrasjonen lenger ned ute ved stasjon Lm 1. Innstrømmende og utstrømmende vannmengde kan settes lik hverandre (ferskvannstilførselen blir neglisjerbar korreksjon i periode 1), slik at

$$\underline{t_{D1} = 0,5 \cdot t_{\phi 1}}$$

er en rimelig antakelse.

Ligningen for \bar{q}_{ϕ} må korrigeres fra alternativ I, fordi $\bar{u} = 0$, og \bar{t}_n får et tillegg på $1/6 (t_{\phi 1} - t_{D1})$ (periode 1 er på 2 måneder), det gir

$$\underline{\bar{q}_{\phi} = 5,01 + 7,62 - 1/6 (t_{\phi 1} - t_{D1})}$$

og vi antar samme tidsfordeling på q_{ϕ} som før, d.v.s.:

$$\underline{q_{\phi 1} = 26,14 - 0,1725 \cdot t_{\phi 1}}$$

I alt har vi tre ligninger for tre ukjente, og beregningen gir:

$$\underline{t_{\phi 1} = 50,6 \text{ gP/s}}$$

$$\underline{t_{D1} = 25,3 \text{ gP/s}}$$

$$\underline{q_{\phi 1} = 17,4 \text{ gP/s}}$$

Advektiv transport av ortofosfat opp gjennom sprangsjiktet i periode 1 settes til $t_{v1} = t_{\phi 1}$, siden vannvolumene er omtrent de samme, og både dypvannskonsentrasjonene av ortofosfat inne i fjorden og overflatekonsentrasjonene av totalfosfor ved utløpet er ca. 40 $\mu\text{g/l}$.

Pkt. 1.2, alternativ I erstattes med:

j	t_{Dj} (gP/s)	$t_{\phi j}$ (gP/s)	t_{nj} (gP/s)	t_{vj} (gP/s)
1	25,3	50,6	25,3	50,6
2	1,0	2,1	1,1	2,6
3	0,9	1,6	0,7	2,0
4	2,8	6,5	3,7	5,2
Årsmidlet:	5,45	11,03	5,58	13,55

2. Beregning av ukjente størrelser

Beregningen skjer som for alternativ I, resultatet er:

j	$q_{\phi j}$ (gP/s)	l_j (gP/s)	s_{pj} (gP/s)	a_{Dj} (gP/s)
1	17,4	- 8,6	- 4,2	- 20,3
2	12,8	39,5	19,2	17,5
3	5,6	14,7	7,2	4,8
4	6,4	4,3	2,1	- 1,6
Årsmidlet:	8,41	10,28	5,0	0,0

Resultatet vises i figur D.3 med alle transporter angitt for hver periode.

D.2 Usikkerheter i de gitte størrelser

a) Noenlunde nøyaktige størrelser

Fosfortilførselen (k) antas å være noenlunde sikkert bestemt. De antatte variasjoner gjennom året er svært løst begrunnet, men vil spille liten rolle.

De beregnede fosfor-mengdene i brakkvann og dypvann er også relativt sikre, vi regner med en usikkerhet som er vesentlig mindre enn de beregnede verdier ($< 30\%$).

For brakkvannet ser det ut at også variasjonene kan bestemmes godt (a_D), mens de i dypvannet for en stor del ser ut til å være stokastiske.

b) Meget usikre størrelser

Estuar-transportene og diffusjons-transportene fra avsnitt B og B.7, appendix B, er beregnet på meget forenklet grunnlag. Dette er nærmere drøftet i appendix B, konklusjonen blir at t_D , t_ϕ , t_v , q_v bare angir riktig størrelsesorden.

Sedimenteringn er også meget usikker, både når det gjelder middelerdi og den antatte fordeling over året. Siden l_j innbefatter transport av oppløst organisk fosfor er det kanskje tvilsomt å anta at s_p er proporsjonal med l .

Den periodeinndelingen som er foretatt er selvfølgelig også en svært grov tilnærming, spesielt for høst/vinter.

D.3 Drøfting av beregningene

Ved å sammenlikne de beregnede størrelser l_j og a_D med de vurderinger som ble gjort i avsnitt 2.3, kapittel 2, skal vi prøve å vurdere om fosforbudsjettene er realistiske.

Beregnet a_{Dj} for alle tre alternativer er i figur D.4 vist ved de resulterende stykkevis lineære kurver over fosformengde som funksjon av tid, alle trukket gjennom $55 \cdot 10^7$ gP ved årsskiftet. De observerte punkter fra figur B.2 er også tegnet inn her, og med de store stokastiske variasjoner det er i observasjonene, kan vi ikke se at noe spesielt alternativ er det beste. Alle ser ut til å vise rimelig overensstemmelse med observasjonene. Kurvenes helning i periode 3 (a_{D3}) antyder at alternativ III er det riktigste, men alt i alt er det vanskelig å si noe om dette.

Verdiene for l_j ser ut til å stemme ganske godt med variasjonene i produksjon av biomasse, for alle tre alternativer. De høyeste verdier har vi i periode 2 og 3, den tid hvor biomasse-produksjonen i følge figur. B.3 er på det høyeste. Den spesielt høye verdien i mars (45 gP/s) kan skyldes to ting:

- a) Algeoppblomstringen starter som en overoppblomstring, med raskt forbruk av fosfat, og bestanden stabiliserer seg deretter på et lavere nivå.
- b) Nedsynkingen av døde organismer er spesielt effektiv i mars, siden algene, som omtrent har overflatevannets tetthet, da ikke bremses av en sterk tetthetssjiktning i sprangsjiktet. Dette skjer først utover sommeren, hvor en stor del av resykleringen via døde organismer foregår som intern prosess i brakkvannet.

Hvilken relativ vekt disse årsakene har skal ikke vurderes her, vesentlig er bare at verdiene for l_j synes rimelige.

Høst-verdien av l_j på 4-8 gP/s virker rimelig, idet 40% av fosfortilførselen til fjorden, dvs. 8 gP/s, er organisk fosfor. Nedsynking av den partikulære delen av dette kan da forklare l_u .

Den negative verdien om vinteren kan synes mer urimelig. Hvis dypvannsutskiftningen, som i alternativ I og II, ikke berører brakkvannet, men går ut under sprangsjiktet, virker det urimelig med en relativt stor transport av organisk fosfor oppover gjennom sprang-

sjiktet. Dette rammer særlig alternativ II, med $l_1 = -7,8$, for alternativ I kan $l_1 = -1,6$ lettere sees som uttrykk for den usikkerhet som ligger i hele beregningen. Men vi skulle likevel vente at l_1 ikke var lavere enn l_4 , hva imidlertid er tilfelle for begge alternativer.

Også for alternativ III har vi en sterk negativ verdi, $l_1 = -8,6$ gP/s. Her går imidlertid dypvannsutskiftningen i hovedsak som en advektiv transport ut i overflaten. Det er derfor rimelig å se l_1 som nettoresultatet av en advektiv transport oppover, og en diffusiv transport nedover, dvs. som en parallell til t_{v1} og q_{v1} for ortofosfat, og nedsynking av partikler. Ut fra fordelingen mellom ortofosfat og organisk fosfor i dypvannet (avsnitt B.2, appendix B) virker det rimelig å anta en advektiv-diffusiv transport oppover av organisk fosfor på $1/3 (q_{v1} + t_{v1}) \approx 14$ gP/s i periode 1. Den beregnede verdi $l_1 = -8,6$ gP/s for nettotransporten nedover fremkommer da ved å anta en nedsynkning på $5,4$ gP/s brutto.

Den antatte nedsynkningen kan stemme godt med den som er beregnet for høsten, idet $l_4 = 4,3$ gP/s, som nettotransport nedover. Tar vi hensyn til en stipulert transport oppover på $1/3 (q_{v4} + t_{v4}) = 2,3$ gP/s, får vi for høsten en brutto nedsynkning på $6,6$ gP/s, som rimelig kan være, noe høyere enn om vinteren, på grunn av en viss biologisk produksjon.

Det ser ut til at alternativ III peker seg ut som det mest realistiske også her. Imidlertid er det vanskelig å si noe sikkert om dette. Saliniteten i overflaten synker riktignok sterkt om vinteren, men dette kan like gjerne bare skyldes den økende vertikaldiffusjonen, kombinert med lav ferskvannstilførsel om vinteren. Den tetthetssjiktning man tross alt har om vinteren skulle bidra til å motvirke en dypvannsutskiftning via dypvannet.

Konklusjonen må bli at det er vanskelig å velge ut noen av alternativene som riktige, en grundigere undersøkelse må til for å avgjøre det. Som vist ovenfor er det dessuten generelt store usikkerheter i beregningene, og ingen av de tre alternativene behøver å være riktige.

Imidlertid er det bare sommerperioden som interesserer oss, og her avviker de beregnede budsjetter svært lite fra hverandre. Dette er nærmere drøftet i avsnitt 2.5, kapittel 2.

APPENDIX E: FOSFORKONSENTRASJONER I INDRE FJORD, SOMMERHALVÅRET

E.1 Totalfosfor-konsentrasjoner

1.1 Brakkvannet:

Bunnefjorden : (Stasjon Dp 1-Bn 1) $c_1 = 42,5 \mu\text{gP/l}$

Vestfjorden : (Stasjon Fl 1) $c_2 = 28,5 \mu\text{gP/l}$

Disse verdier er bestemt som middelveidier over perioden april/september fra tabell B.5.1, appendix B. Stasjon Bn 1 er regnet som Bunnefjord-stasjon, ifølge avsnitt B.5, appendix B.

2.2 Dypvannet:

Her er beregnet midlere innhold av total^{-fosfor}fosfat som i avsnitt B.2, men nå for hvert hovedbasseng; ved å dividere med dypvannsvolumene fremkommer de midlere konsentrasjonene i dypvannet.

Resultat:

Bunnefjorden: $c_3 = 80 \mu\text{g/l}$

(med Bekkelagsbassenget og nordre Vestfjord)

Vestfjorden: $c_4 = 48 \mu\text{g/l}$

(Søndre Vestfjord og Bærumsbassenget)

Denne oppdelingen , med nordre Vestfjord hørende til Bunnefjorden, er mest konsistent med de antatte overflate-konsentrasjonene, siden Bn 1 der er regnet til Bunnefjorden, og siden nordre Vestfjord er representert ved Bn 1 i beregningen av fosforinnholdet.

1.3 Ytre fjord:

I tillegg trenger vi totalfosfor-konsentrasjonene $c_{Y\phi}$ og c_{YD} ved utløpet. Stasjon Lm 1 ved Filtvet benyttes, og vi setter

$c_{Y\phi}$ = middelvei av 0, 4, 8 m-konsentrasjonene

c_{YD} = konsentrasjon ved 20 m dyp

Resultat:

$c_{Y\phi} = 19,8 \mu\text{g/l}$ (Gjennomsnitt av 1965, 1969-71)

$c_{YD} = 19,6 \mu\text{g/l}$ (Gjennomsnitt av 1969-71)

E.2 Delfosfor-konsentrasjoner

Vi trenger ortofosfat-konsentrasjonene i brakkvannet, og konsentrasjonene av organisk fosfor i dypvannet.

I overensstemmelse med appendix B, avsnitt B.4, setter vi her:

$c_1^x = c_2^x = 5 \mu\text{gP/l}$ for ortofosfat i overflaten, og

$c_3^b = 27 \mu\text{gP/l}$

$c_4^b = 16 \mu\text{gP/l}$

dvs. som 1/3 av c_3 og c_4 , i overensstemmelse ved appendix B, avsnitt B.2.

APPENDIX F: STASJONÆR BOKSMODELL, LIGNINGSSETT OG BEREKNINGER

F.1 Ligningssystemet

Den stasjonære boksmodellen som er utledet i avsnitt 3.2 i kapittel 3 ser i detalj slik ut:

Ligning (3.2)-(3.5) innsettes uttrykkene for transportene i avsnitt 3.2.5 og 3.2.6, dette gir følgende ligningssystem:

Boks 1:

$$\begin{aligned}
 & k_1 + Q_3 (c_3 - c_3^b - c_1^x) + T_3 (c_3 - c_3^b) \\
 & - Q_1 (c_1 - c_2) - T_1 c_1 - L_1 (c_1 - c_1^x) = 0
 \end{aligned} \tag{F.1}$$

Boks 2:

$$\begin{aligned}
 & k_2 + Q_4 (c_4 - c_4^b - c_2^x) + T_4 (c_4 - c_4^b) + Q_1 (c_1 - c_2) \\
 & + T_1 c_1 - Q_2 (c_2 - c_{Y\phi}) - T_2 c_2 - L_2 (c_2 - c_2^x) = 0
 \end{aligned} \tag{F.2}$$

Boks 3:

$$\begin{aligned}
 & k_3 + T_x \cdot c_4 - Q_x (c_3 - c_4) - Q_3 (c_3 - c_3^b - c_1^x) \\
 & - T_3 (c_3 - c_3^b) - U_3 (c_3 - c_{YD}) + (L_1 - S_1) \cdot \\
 & (c_1 - c_1^x) = 0
 \end{aligned} \tag{F.3}$$

Boks 4:

$$\begin{aligned}
 & k_4 + T_o \cdot c_{YD} + Q_x (c_3 - c_4) - T_x \cdot c_4 \\
 & - Q_4 (c_4^b - c_4^b - c_2^x) - T_4 (c_4 - c_4^b) - U_4 \cdot \\
 & (c_4 - c_{YD}) + (L_2 - S_2) (c_2 - c_2^x) = 0
 \end{aligned} \tag{F.4}$$

Dette ligningsystem kan ordnes og skrives:

$$A_1 c_1 - A_2 c_2 - A_3 c_3 = r_1 + x_1 + k_1 \quad (\text{F.1}')$$

$$-B_1 c_1 + B_2 c_2 - B_4 c_4 = r_2 + x_2 + k_2 \quad (\text{F.2}')$$

$$-D_1 c_1 + D_3 c_3 - D_4 c_4 = r_3 + x_3 + k_3 \quad (\text{F.3}')$$

$$-E_2 c_2 - E_3 c_3 + E_4 c_4 = r_4 + x_4 + k_4 \quad (\text{F.4}')$$

hvor koeffisientene er gitt ved:

$A_1 = Q_1 + T_1 + L_1$ $A_2 = Q_1$ $A_3 = Q_3 + T_3$	$r_1 = 0$ $x_1 = - (Q_3 + T_3) c_3^b + (L_1 - Q_3) c_1^x$
$B_1 = Q_1 + T_1$ $B_2 = Q_1 + Q_2 + T_2 + L_2$ $B_4 = Q_4 + T_4$	$r_2 = Q_2 \cdot c_{Y\phi}$ $x_2 = - (Q_4 + T_4) c_4^b + (L_2 - Q_4) c_2^x$
$D_1 = L_1 - S_1$ $D_3 = Q_x + Q_3 + T_3 + U_3$ $D_4 = T_x + Q_x$	$r_3 = U_3 \cdot c_{YD}$ $x_3 = - x_1 + S_1 \cdot c_1^x$
$E_2 = L_2 - S_2$ $E_3 = Q_x$ $E_4 = Q_x + T_x + Q_4 + T_4 + U_4$	$r_4 = (T_0 - U_4) c_{YD}$ $x_4 = - x_2 + S_2 \cdot c_2^x$

F.2 Løsning av ligningssystemet

Av koeffisientene beregnes:

$$a_2 = A_2/A_1 \quad b_1 = B_1/B_2 \quad d_1 = D_1/D_3 \quad e_2 = E_2/E_4$$

$$a_3 = A_3/A_1 \quad b_4 = B_4/B_2 \quad d_4 = D_4/D_3 \quad e_3 = E_3/E_4$$

Deretter beregnes hjelpestørrelsene:

$$K_1 = a_2 b_1 \qquad \Sigma_1 = K_3 + K_4$$

$$K_2 = a_3 d_1 \qquad \Sigma_2 = K_2 + K_4$$

$$K_3 = b_4 e_2 \qquad \Sigma_3 = K_1 + K_3$$

$$K_4 = d_4 e_3 \qquad \Sigma_4 = K_1 + K_2$$

$$F_1 = a_2 e_3 - a_3 e_2$$

$$F_2 = b_1 d_4 - b_4 d_1$$

$$R_1 = a_2 b_4 + a_3 d_4$$

$$R_2 = a_3 b_1 + b_4 e_3$$

$$R_3 = a_2 d_1 + e_2 d_4$$

$$R_4 = e_2 b_1 + e_3 d_1$$

$$m = 1 - (K_1 + K_2 + K_3 + K_4) + F_1 \cdot F_2$$

De fire konsentrasjonene er da gitt ved

$$c_n = \sum_{i=1}^4 f_{ni} \cdot (r_i + x_i + k_i)$$

=====

hvor f_{ni} gis av følgende tabell:

i	f_{n1}	f_{n2}	f_{n3}	f_{n4}
1	$\frac{1-\Sigma_1}{A_1 m}$	$\frac{a_2 - d_4 \cdot F_1}{B_2 m}$	$\frac{a_3 + b_4 \cdot F_1}{D_3 m}$	$\frac{R_1}{E_4 m}$
2	$\frac{b_1 - e_3 \cdot F_2}{A_1 m}$	$\frac{1-\Sigma_2}{B_2 m}$	$\frac{R_2}{D_3 m}$	$\frac{b_4 + a_3 \cdot F_2}{E_4 m}$
3	$\frac{d_1 + e_2 \cdot F_2}{A_1 m}$	$\frac{R_3}{B_2 m}$	$\frac{1-\Sigma_3}{D_3 m}$	$\frac{d_4 - a_2 \cdot F_2}{E_4 m}$
4	$\frac{R_4}{A_1 m}$	$\frac{e_2 + d_1 \cdot F_1}{B_2 m}$	$\frac{e_3 - b_1 \cdot F_1}{D_3 m}$	$\frac{1-\Sigma_4}{E_4 m}$

F.3 Beregning av transportparametre

De transportparametre som inngår i koeffisientene A_n , B_n , D_n , E_n i ligning (F.1')-(F.4') bestemmes etter framgangsmåte redegjort for i avsnitt 3.2.8, kapittel 3.

8 transportstørrelser fra empirisk fosforbudsjett (ligning 1.-8. i tabell 3.1 innsatt uttrykk (3.6) - (3.22')):

$$Q_2 (c_2 - c_{Y\phi}) = q_\phi \quad (F.5)$$

$$T_2 c_\lambda = t_\phi \quad (F.6)$$

$$T_o \cdot c_{YD} = t_D \quad (F.7)$$

$$Q_3(c_3 - c_3^b - c_1^x) + Q_4(c_4 - c_4^b - c_2^x) = q_v \quad (F.8)$$

$$T_3(c_3 - c_3^b) + T_4(c_4 - c_4^b) = t_v \quad (F.9)$$

$$U_3(c_3 - c_{YD}) + U_4(c_4 - c_{YD}) = a_D \quad (F.10)$$

$$L_1(c_1 - c_1^x) + L_2(c_2 - c_2^x) = 1 \quad (F.11)$$

$$S_1(c_1 - c_1^x) + S_2(c_2 - c_2^x) = s \quad (F.12)$$

Disse ligningene er ekvivalent med å kreve balansene (2.1) og (2.2) oppfylt. (Boks 1 + 2 og Boks 3 + 4).

Vi krever (3.2) og (3.4) oppfylt hver for seg:

$$Q_1 = \frac{k_3 + T_x \cdot c_4 - Q_3(c_3 - c_3^b - c_1^x) + T_3(c_3 - c_3^b) - T_1 \cdot c_1 - L_1(c_1 - c_1^x)}{c_1 - c_2}$$

(F.13)

$$Q_x = \frac{k_3 + T_x \cdot c_4 - Q_3(c_3 - c_3^b - c_1^x) - T_3(c_3 - c_3^b) - U_3(c_3 - c_{YD}) + L_1 - S_1)(c_1 - c_1^x)}{c_3 - c_4}$$

(F.14)

Ligning

(F.5)-(F.14) gir alle 4 balanser (3.2) - (3.5) - i avsnitt 3.2.4 oppfylt.

Kontinuitetsbetingelser for advektiv transport:

$$T_x = T_3 \quad (\text{F.15})$$

$$T_o = T_3 + T_4 \quad (\text{F.16})$$

følger direkte av figur 5.

Valg av fordelingsnøkler:

Nedsynkning og sedimentering av organisk fosfor antas proporsjonal med konsentrasjon og overflateareal i fjordavsnittet, ut fra appendix C setter vi

$$\underline{L_1/L_2 = Ar_1/Ar_2 \approx 0,5} \quad (\text{F.17})$$

og tilsvarende:

$$\underline{S_1/S_2 = 0,5} \quad (\text{F.18})$$

Den advective transporten fordeles slik at tilblendingen av ferskvann i overflaten blir den samme i begge fjordavsnittene, dvs.

$$\underline{T_1/T_3 = T_2/T_o} \quad (\text{F.19})$$

(Konferer figur 5).

For den vertikale diffusjonen benyttes to alternativer:

$$Q_3 = 1/4 Q_4 \quad (\text{F.20a})$$

$$Q_3 = \frac{1}{2} Q_4 \quad (\text{F.20b})$$

Alternativ a svarer til forholdet 2 : 1 mellom diffusjonskoeffisientene i henholdsvis Bunnefjorden og Vestfjorden, mens alternativ b svarer til like diffusjonskoeffisienter over alt.

For dypvannsutskiftningen velges to alternativer:

$$U_3 = 0 \quad (F.21a)$$

$$U_3 = 1/4 U_4 \quad (F.21b)$$

Alternativ a svarer til at det ikke er noen akkumulering i Bunnefjorden, p.g.a. utveksling med Vestfjorden (høy Q_x -verdi), mens alternativ b svarer til at akkumuleringen skjer uavhengig i de to avsnittene.

Beregningsrekkefølge:

Vertikaldiffusjon bestemmes av ligning (F.8) og (F.20).

Adveksjonen bestemmes av (F.6, (F.7), (F.9), (F.15), (F.16), (F.19).

Dypvannsutskiftningen bestemmes av ligning (F.11), (F.12), (F.17) og (F.18).

For hvert empirisk fosforbudsjett får vi 4 alternative parametersett, på grunnlag av alternativene a og b i ligning (F.20) og (F.21), de betegnes:

aa: (F.20a), (F.21a)

ab: (F.20a), (F.21b)

ba: (F.20b), (F.21a)

bb: (F.21b), (F.21b)

F.4 Beregning av ferskvannstilførslen

Ferskvannstilførslen F_1 , F_2 til henholdsvis Bunnefjorden og Vestfjorden, kan beregnes av de enkle kontinuitetsligninger

$$F_1 = T_1 - T_3$$

$$F_2 = T_2 - T_1 - T_4$$

Kfr. figur 5, på bakgrunn av beregningen av advektive transporter under avsnitt F.4.

Appendix G. Beregningsresultater for stasjonær 4-boks-modell,

kfr. kapittel 4

Tabell G.1. Transportparametre i stasjonær 4-boks-modell, beregnet som angitt i appendix F, avsnitt F.3. Alle størrelser gitt i m³/s.

	A aa	A ab	A ba	B ab	C ab	D ab	E ab	A ^x ab
Q ₁	x	527	565	634	492	515	739	x
Q ₂	x	400	x	800	x	x	1188	x
Q ₃	x	21	32	x	42	x	x	x
Q ₄	x	84	65	x	168	x	x	x
Q _x	139	57	122	45	74	69	58	x
T ₀	x	45	x	x	x	90	x	x
T ₁	x	31	x	x	x	62	x	x
T ₂	x	56	x	x	x	112	x	x
T ₃	x	25	x	x	x	50	x	x
T ₄	x	20	x	x	x	40	x	x
T _x	x	25	x	x	x	50	x	x
U ₃	0	41	0	22	x	37	x	x
U ₄	247	164	247	89	x	149	x	x
L ₁	x	220	x	180	260	225	141	110
L ₂	x	440	x	360	520	450	282	220
S ₁	x	79	x	x	x	x	0	40
S ₂	x	158	x	x	x	x	0	79

x : som A, ab

Tabell G.2. Koeffisientene f_{ni} i ligning (4.1), gitt i dimensjon (10^{-3} s/m^3). Konstantene R_n , X_n , ligning (4.2), (4.3), for referanse-situasjonen, gitt i dimensjon g P/s).

Variant:	n	f_{n1}	f_{n2}	f_{n3}	f_{n4}	R_n	X_n
A, aa	1	2,046	0,847	0,846	0,448	9,23	0,39
	2	0,894	1,114	0,525	0,403	11,12	0,44
	3	0,620	1,559	8,288	2,969	28,74	7,03
	4	1,197	1,030	2,524	2,964	24,48	3,65
A, ab	1	2,043	0,847	0,832	0,453	9,35	0,40
	2	0,890	1,123	0,466	0,459	11,29	0,45
	3	2,621	1,448	8,735	2,407	28,81	6,89
	4	1,161	1,157	1,824	3,672	26,10	3,76
A, ba	1	2,029	0,873	0,958	0,458	9,66	0,28
	2	0,901	1,105	0,541	0,374	11,02	0,61
	3	2,571	1,545	8,350	2,853	27,99	8,45
	4	1,185	1,044	2,445	3,034	24,98	3,26
B, ab	1	1,842	0,690	0,966	0,543	12,93	0,37
	2	0,717	0,838	0,481	0,475	14,89	0,32
	3	2,221	1,134	11,120	3,430	32,23	11,99
	4	0,928	0,834	2,270	4,752	27,09	6,80
C, ab	1	2,059	0,832	0,991	0,574	9,86	- 0,29
	2	0,874	1,126	0,573	0,618	12,06	- 0,23
	3	2,727	1,448	7,379	2,166	26,69	9,00
	4	1,151	1,142	1,670	3,068	23,33	6,22
D, ab	1	2,033	0,828	1,050	0,602	10,27	- 0,05
	2	0,893	1,096	0,572	0,548	11,82	0,22
	3	2,408	1,395	7,714	2,819	30,34	10,44
	4	1,087	1,059	1,783	3,454	26,31	4,74
E, ab	1	1,712	0,602	0,682	0,348	16,32	- 0,86
	2	0,623	0,680	0,312	0,285	17,61	- 0,51
	3	2,155	0,992	8,508	2,320	40,25	5,11
	4	0,857	0,711	1,656	3,461	32,71	2,65
A ^x , ab	1	2,641	1,232	1,097	0,641	13,44	-
	2	1,298	1,471	0,657	0,612	14,87	-
	3	1,743	1,032	8,408	2,291	24,73	-
	4	0,807	0,761	1,634	3,477	21,96	-

Størrelsen X_n benyttes ikke for A^x, ab.

Tabell G.3.a. Virkningen av ulike kombinasjoner av tekniske tiltak, beregnet som i avsnitt 4.4.3.

A : Redusering av alle utslipp til 1/3 av fosformengden ved rensning.

B : Overføring av alle overflateutslipp til dypvannet i samme basseng.

C : Overføring av alle utslipp til Vestfjorden, uten at utslippsdypet endres.

Tekniske tiltak	c_1 ($\mu\text{g P/l}$)	c_2 ($\mu\text{g P/l}$)	$c_1 + c_2$ ($\mu\text{g P/l}$)	Prosentvis belastning i forhold til nå
Ingen	42,5	28,5	99,5	-
A	21,5	17,5	56,5	57
B	23,5	20	63,5	64
C	25	32	89	89
AB	15,0	14,5	44	44
AC	15,5	18,5	52,5	53
BC	18	20	58	58
ABC	12,5	14,5	41,5	42

Tabell G.3.b. Forholdet mellom Utslipp Vf og Utslipp Bf når det gjelder bidraget til den organiske belastningen på dypvannet, gitt ved størrelsene (4.9) - (4.11), avsnitt 4.4.4.

	Belastningen på Bunnefjorden	Belastningen på Vestfjorden	Belastningen på hele fjorden
	$\frac{f_{14}}{f_{13}}$	$\frac{f_{24}}{f_{23}}$	$\frac{\frac{1}{2} f_{14} + f_{24}}{\frac{1}{2} f_{13} + f_{23}}$
A, aa	0,53	0,77	0,66
A, ab	0,54	0,98	0,78
A, ba	0,48	0,69	0,59
B, ab	0,56	0,99	0,77
C, ab	0,58	1,08	0,86
D, ab	0,57	0,96	0,77
E, ab	0,51	0,91	0,70
A ^x , ab	0,58	0,93	0,77

Tabell G.4. Totalfosfor-konsentrasjoner c_n , $n = 1, 2, 3, 4$, beregnet av ligning (4.1), på grunnlag av verdiene i tabell G.2, etter fremgangsmåten i avsnitt 4.4.2.

Variant	Referansesituasjon				Utslipp Bf. Dypvannsutslipp i Bunnefjorden				Utslipp Vf. Dypvannsutslipp i Vestfjorden			
	c_1	c_2	c_3	c_4	c_1	c_2	c_3	c_4	c_1	c_2	c_3	c_4
A, aa	42,5	28,6	79,6	49,3	19,7	17,7	79,0	41,6	17,7	17,1	52,4	43,8
A, ab	42,6	28,8	79,2	50,9	19,8	17,6	81,1	39,9	17,9	17,5	49,4	49,1
A, ba	42,7	28,8	79,5	49,3	20,7	17,7	78,4	41,7	18,2	16,8	50,9	44,7
B, ab	42,7	28,7	80,7	50,4	22,9	20,4	95,0	42,0	20,8	20,3	56,5	54,41
C, ab	42,6	28,6	80,7	50,5	21,1	18,8	72,0	36,3	19,0	19,0	46,4	43,3
D, ab	42,9	29,0	81,0	50,7	21,7	18,6	76,9	39,5	19,5	18,5	52,4	47,9
E, ab	42,6	28,7	80,4	50,4	24,8	21,8	89,5	44,2	23,1	21,6	58,6	53,2
A ^x , ab	-	-	-	-	27,2	23,6	72,6	33,3	24,9	23,4	42,0	42,5

Tabell G.5a. Organisk produksjon i overflaten i de enkelte fjordavsnitt og totalt for fjorden, gitt som fosformengde pr. tidsenhet.

Beregnet av ligning (3.28) - (3.30), på basis av c_n fra tabell G.4 og verdier fra tabell G.1, tabell 4.1 og avsnitt 4.2.

Variant	I Bunnefjorden: b_1 (g P/s)			I Vestfjorden: b_2 (g P/s)			I hele indre fjord: $b_{tot} = b_1 + b_2$ (g P/s)		
	Ref.	Utslipp Bf	Utslipp Vf	Ref.	Utslipp Bf	Utslipp Vf	Ref.	Utslipp Bf	Utslipp Vf
A, aa	16,93	6,03	4,81	6,52	5,93	6,15	23,45	11,96	10,96
A, ab	16,89	6,13	4,67	6,71	5,75	6,71	23,60	11,88	11,38
A, ba	17,43	6,87	5,30	6,02	5,14	5,40	23,45	12,01	10,7
B, ab	16,97	6,77	5,00	6,65	5,97	7,25	23,62	12,75	12,25
C, ab	17,99	7,20	5,51	7,18	6,82	8,14	25,17	14,04	13,65
D, ab	18,33	7,86	6,12	7,36	6,50	7,54	25,69	14,36	13,66
E, ab	16,95	6,52	5,10	6,65	6,20	7,13	23,60	12,72	12,23
A ^x , ab	16,89 ¹	5,74	4,33	6,71 ¹	5,06	6,02	23,60 ¹	10,30	10,35

1. Verdier fra A, ab

Tabell G.5b. Organisk produksjon pr. flateenhet, gitt som (10^{-8} g P/m² s).
Beregnet av tabell G.5a, ved ligning (3.31) - (3.33).

Variant	I Bunnefjorden: β_1			I Vestfjorden: β_2			I hele indre fjord: β_{tot}		
	Ref.	Utslipp Bf	Utslipp Vf	Ref.	Utslipp Bf	Utslipp Vf	Ref.	Utslipp Bf	Utslipp Vf
A, aa	25,27	9,00	7,18	5,22	4,74	4,92	12,21	6,23	5,71
A, ab	25,21	9,15	6,97	5,37	4,60	5,37	12,29	6,19	5,93
A, ba	26,01	10,25	7,91	4,82	4,11	4,32	12,21	6,26	5,57
B, ab	25,33	10,1	7,46	5,32	4,78	5,80	12,30	6,64	6,38
C, ab	26,85	10,78	8,22	5,74	5,46	6,51	13,11	7,31	7,11
D, ab	27,36	11,73	9,13	5,89	5,20	6,03	13,38	7,48	7,11
E, ab	25,30	9,73	7,61	5,32	4,96	5,70	12,29	6,63	6,37
A ^x , ab	25,21 ¹	8,57	6,46	5,37 ¹	4,05	4,82	12,29 ¹	5,63	5,39

1. Verdier fra A, ab

Tabell G.5c. Sammenlikning av de forskjellige utslippsalternativer med hensyn til organisk produksjon.

Beregnet av Tabell G.5.a.

B/Ref: Produksjon ved Utslipp Bf i forhold til produksjon i ref.situasjon
V/Ref: " " Utslipp Vf " " " " " " " "
V/B : " " Utslipp Vf " " " " " " ved Utslipp Bf

Variant	Produksjon i Bunnefjorden			Produksjon i Vestfjorden			Produksjon totalt		
	B/Ref.	V/Ref.	V/B	B/Ref.	V/Ref.	V/B	B/Ref.	V/Ref.	V/B
A, aa	0,36	0,28	0,78	0,91	0,94	1,03	0,51	0,47	0,92
A, ab	0,36	0,28	0,78	0,86	1,00	1,16	0,50	0,48	0,96
A, ba	0,39	0,30	0,77	0,85	0,90	1,06	0,51	0,46	0,90
B, ab	0,40	0,29	0,73	0,90	1,09	1,14	0,54	0,52	0,96
C, ab	0,40	0,31	0,78	0,96	1,13	1,18	0,56	0,54	0,96
D, ab	0,43	0,33	0,77	0,88	1,02	1,16	0,56	0,53	0,95
E, ab	0,38	0,30	0,79	0,93	1,07	1,15	0,54	0,52	0,96
A ^x , ab	0,34	0,26	0,76	0,75	0,90	1,20	0,46	0,44	0,96
Gj.- snitt	0,38	0,29	0,77	0,88	1,01	1,14	0,52	0,50	0,95

Tabell G.6.a. Organisk belastning på dypvannet, gitt som fosformengde pr. tidsenhet.

Beregnet av ligning (3.34) - (3.36), på basis av c_n fra tabell G.4 og verdier fra tabell G.1, og fra avsnitt 4.2.

Variant	I Bunnefjorden: l_1 (g P/s)			I Vestfjorden: l_2 (g P/s)			I hele indre fjord $l_{tot} = l_1 + l_2$ (g P/s)		
	Ref.	Utslipp Bf	Utslipp Vf	Ref.	Utslipp Bf	Utslipp Vf	Ref.	Utslipp Bf	Utslipp Vf
A,aa	8,26	4,33	3,89	10,39	7,79	7,52	18,65	12,12	11,41
A, ab	8,27	4,36	3,94	10,47	7,74	7,70	18,74	12,10	11,64
A, ba	8,30	4,56	4,01	10,47	7,79	7,40	18,77	12,35	11,41
B, ab	6,79	4,12	3,74	8,53	7,34	7,31	15,32	11,46	11,05
C, ab	9,78	5,49	4,94	12,27	9,78	9,88	22,05	15,27	14,82
D, ab	8,53	4,88	4,39	10,80	8,37	8,33	19,33	13,25	12,72
E, ab	5,30	3,50	3,26	6,68	6,15	6,09	11,98	9,65	9,35
A ^x , ab	8,27 ¹	2,99	2,74	10,47 ¹	5,19	5,15	18,74 ¹	8,18	7,89

1. Verdier fra A, ab

Tabell G.6.b. Organisk belastning på dypvannet pr. volumenhet, gitt som (10^{-9} g P/m³ s).

Beregnet av tabell G.6.a, ved ligning (3.37) - 3.39).

Variant	I Bunnefjorden: γ_1			I Vestfjorden: γ_2			I hele indre fjord: γ_{tot}		
	Ref.	Utslipp Bf	Utslipp Vf	Ref.	Utslipp Bf	Utslipp Vf	Ref.	Utslipp Bf	Utslipp Vf
A,aa	3,30	1,73	1,56	2,08	1,56	1,50	2,49	1,62	1,52
A, ab	3,31	1,74	1,58	2,09	1,55	1,54	2,50	1,61	1,55
A, ba	3,32	1,83	1,61	2,09	1,56	1,48	2,50	1,64	1,51
B, ab	2,72	1,65	1,50	1,71	1,47	1,46	2,04	1,53	1,47
C, ab	3,91	2,20	1,98	2,45	1,96	1,98	2,94	2,04	1,98
D, ab	3,41	1,95	1,76	2,16	1,67	1,67	2,58	1,77	1,70
E, ab	2,12	1,40	1,30	1,34	1,23	1,22	1,60	1,29	1,25
A ^x , ab	3,31 ¹	1,20	1,10	2,09 ¹	1,04	1,03	2,50 ¹	1,09	1,05

1. Verdier fra A, ab

Tabell G.6.c. Sammenlikning av forskjellige utslippsalternativer med hensyn til belastning på dypvannet.

Beregnet av tabell G.6.a.

B/Ref: Belastning ved Utslipp Bf i forhold til belastning i referansesituasjon
 V/Ref: " " Utslipp Vf " " " " " "
 V/B : " " Utslipp Vf " " " " ved Utslipp Bf

Variant	Belastning på Bunnfjorden			Belastning på Vestfjorden			Belastning på hele indre fjord		
	B/Ref	V/Ref	V/B	B/Ref	V/Ref	V/B	B/Ref	V/Ref	V/B
A, aa	0,52	0,47	0,90	0,75	0,72	0,96	0,65	0,61	0,94
A, ab	0,58	0,53	0,91	0,74	0,74	1,00	0,65	0,62	0,95
A, ba	0,55	0,48	0,87	0,74	0,71	0,96	0,66	0,61	0,92
B, ab	0,61	0,55	0,90	0,86	0,86	1,00	0,75	0,72	0,96
C, ab	0,56	0,51	0,91	0,80	0,81	1,01	0,69	0,67	0,97
D, ab	0,57	0,51	0,89	0,78	0,77	0,98	0,69	0,66	0,96
E, ab	0,66	0,62	0,96	0,92	0,91	0,99	0,81	0,78	0,96
A ^x , ab	0,36	0,33	0,92	0,50	0,49	0,96	0,44	0,42	0,95
	0,55	0,50	0,91	0,76	0,75	0,99	0,67	0,64	0,95

LITTERATURLISTE:

Oslofjordprosjekt I (1962-65):

- Delrapport 2: Hydrografi, av Herman G. Gade, Geofysisk institutt, Universitetet i Bergen.
- Delrapport 11: Totaltilførsler av forurensningskomponenter via elver, bekker og kloakkledninger til indre Oslofjord, av Svein Stene Johansen, NIVA.
- Delrapport 14: Materialbalanse, av Hans Munthe-Kaas, NIVA.
- Delrapport 15: (Særtrykk): Fjordens topografi, av Hans Munthe Kaas, NIVA.

Oslofjordprosjekt II:

- Hovedutredning II: "Utredning av tekniske løsninger!" Redigert av Terje Simensen og Carl-Henrik Knudsen, NIVA 1970.
- Spesialutredning 6: Beregning av forurensningskonsentrasjoner og -effekter i fjordens overflatelag ved ulike tekniske tiltak, av H. Munthe-Kaas, NIVA 1970.

Oslofjordprosjekt III:

- Rapport 0-201/3: Fysiske og kjemiske forhold i Oslofjorden høsten 1970 til høsten 1971. Fremdriftsrapport.

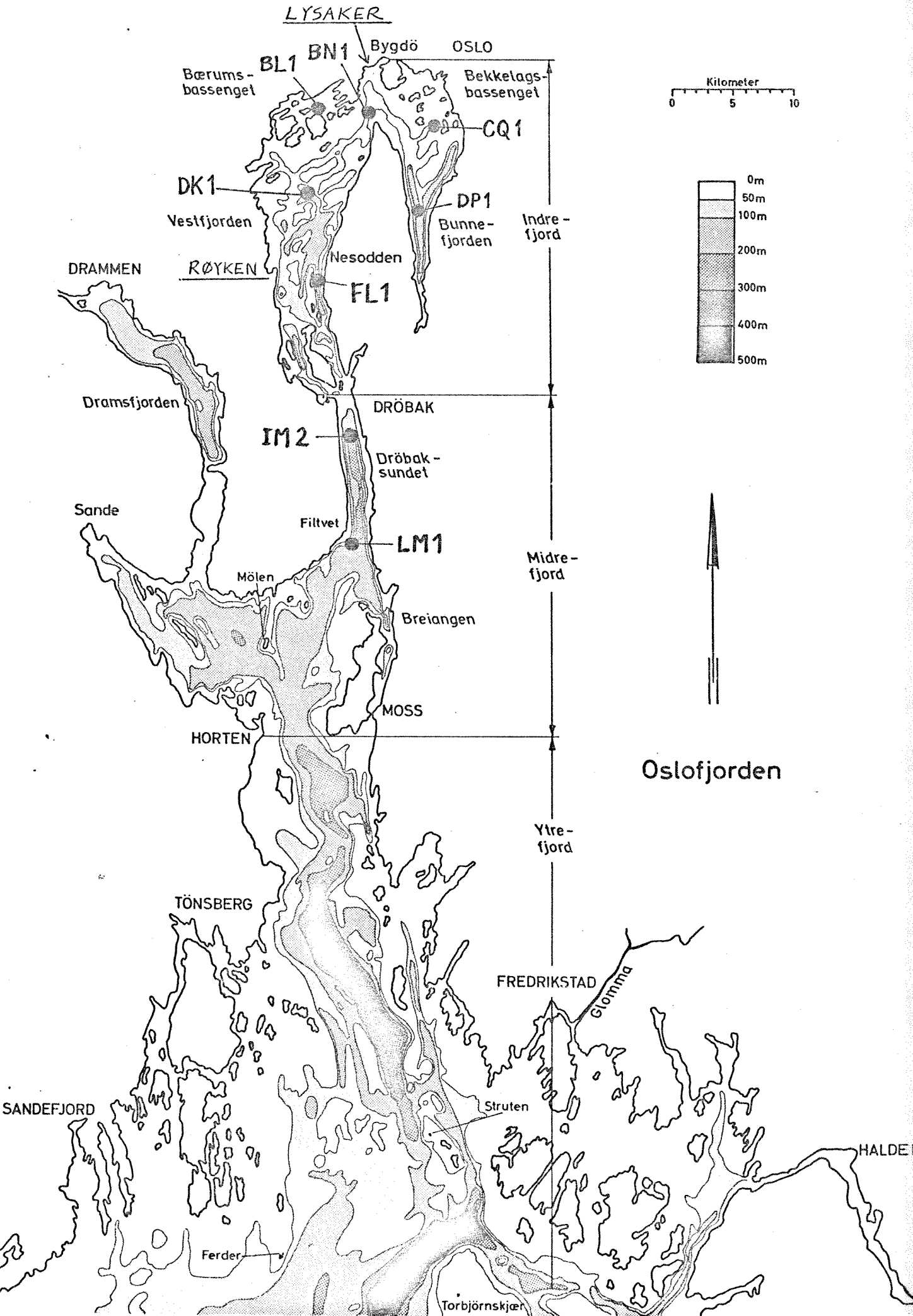
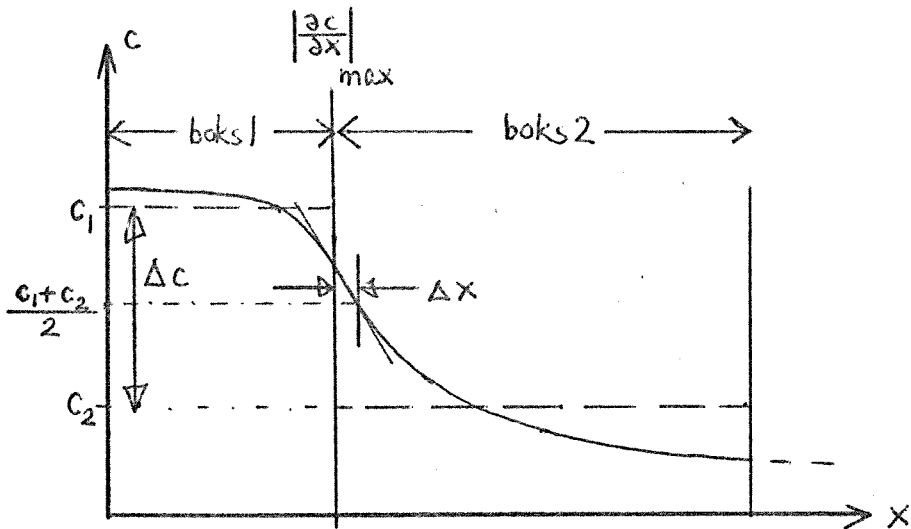
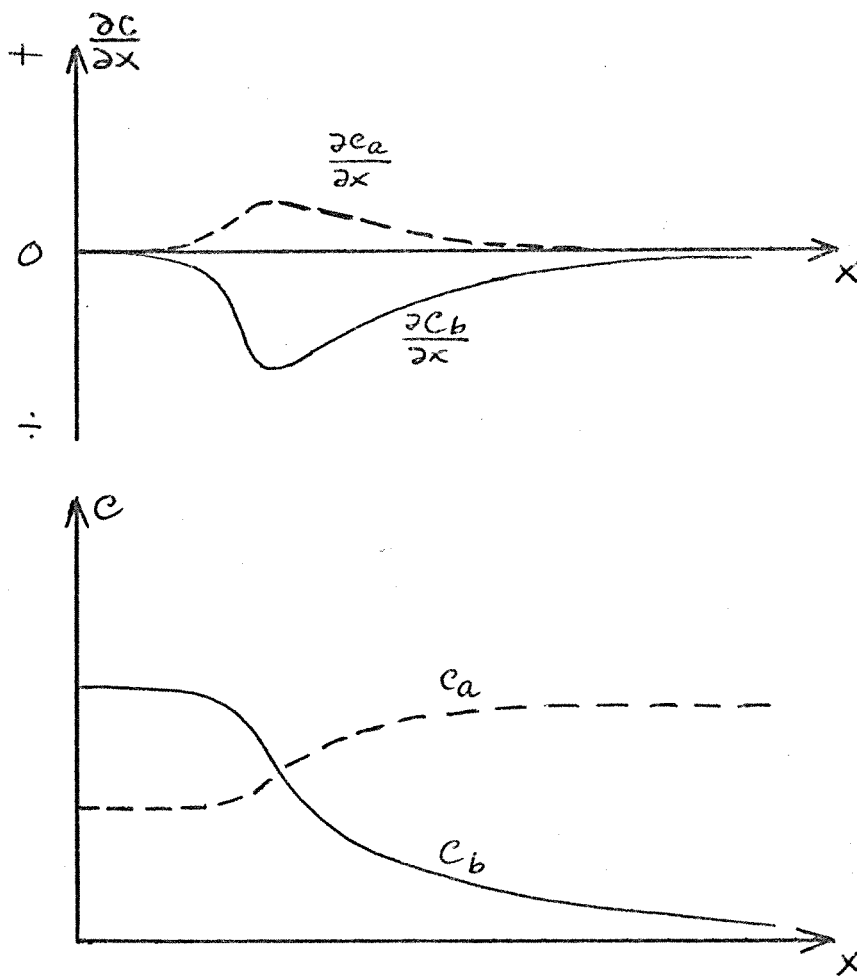


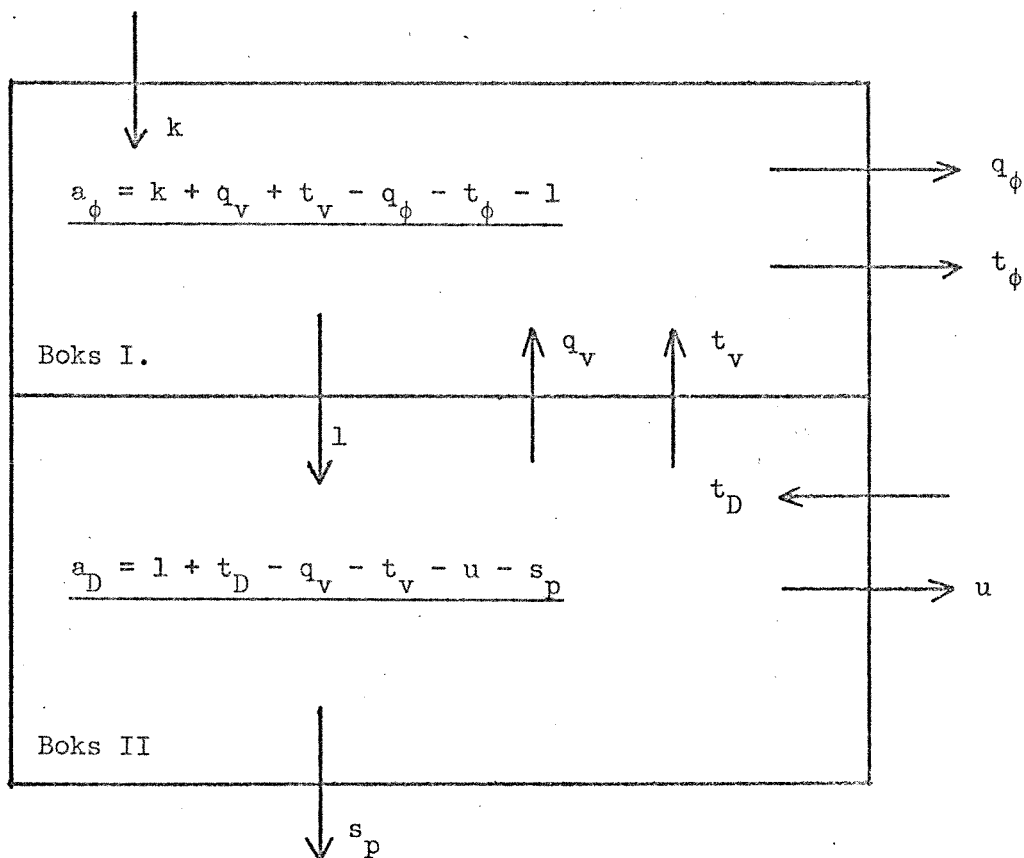
Fig.1.



Figur 2 a. Overgang fra kontinuerlig $c(x)$ til boksbetraktning, i en dimensjon. Forskjellen mellom boksgrensene ved $|\frac{\partial c}{\partial x}|_{\max}$ og $\frac{c_1 + c_2}{2}$, vist ved avviket Δx .



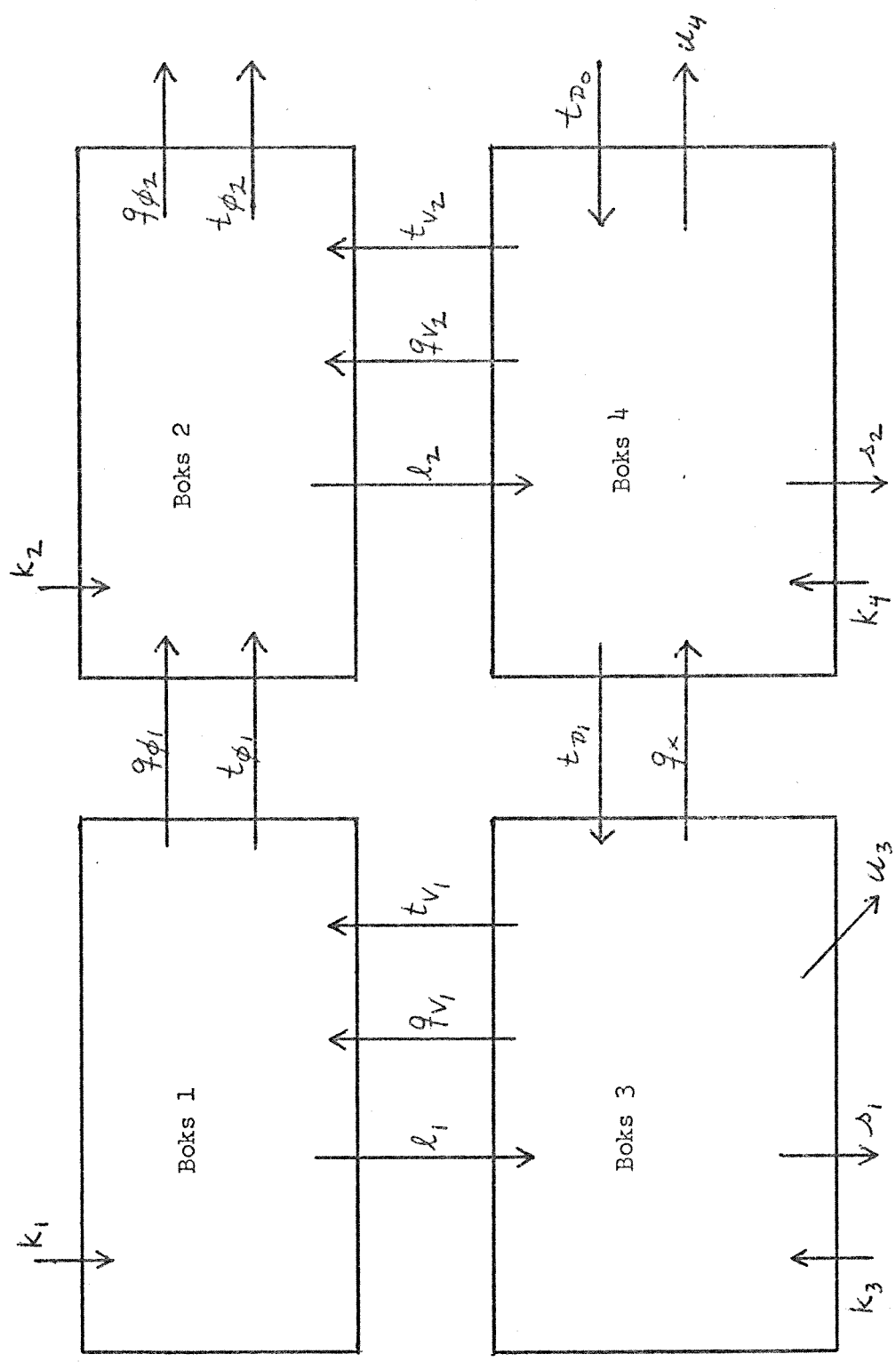
Figur 2 b. Kontinuerlig varierende konsentrasjoner med likedannede deriverte $\frac{\partial c}{\partial x}$. Forholdet c/c_i er ikke det samme for de to konsentrasjonsprofiler.



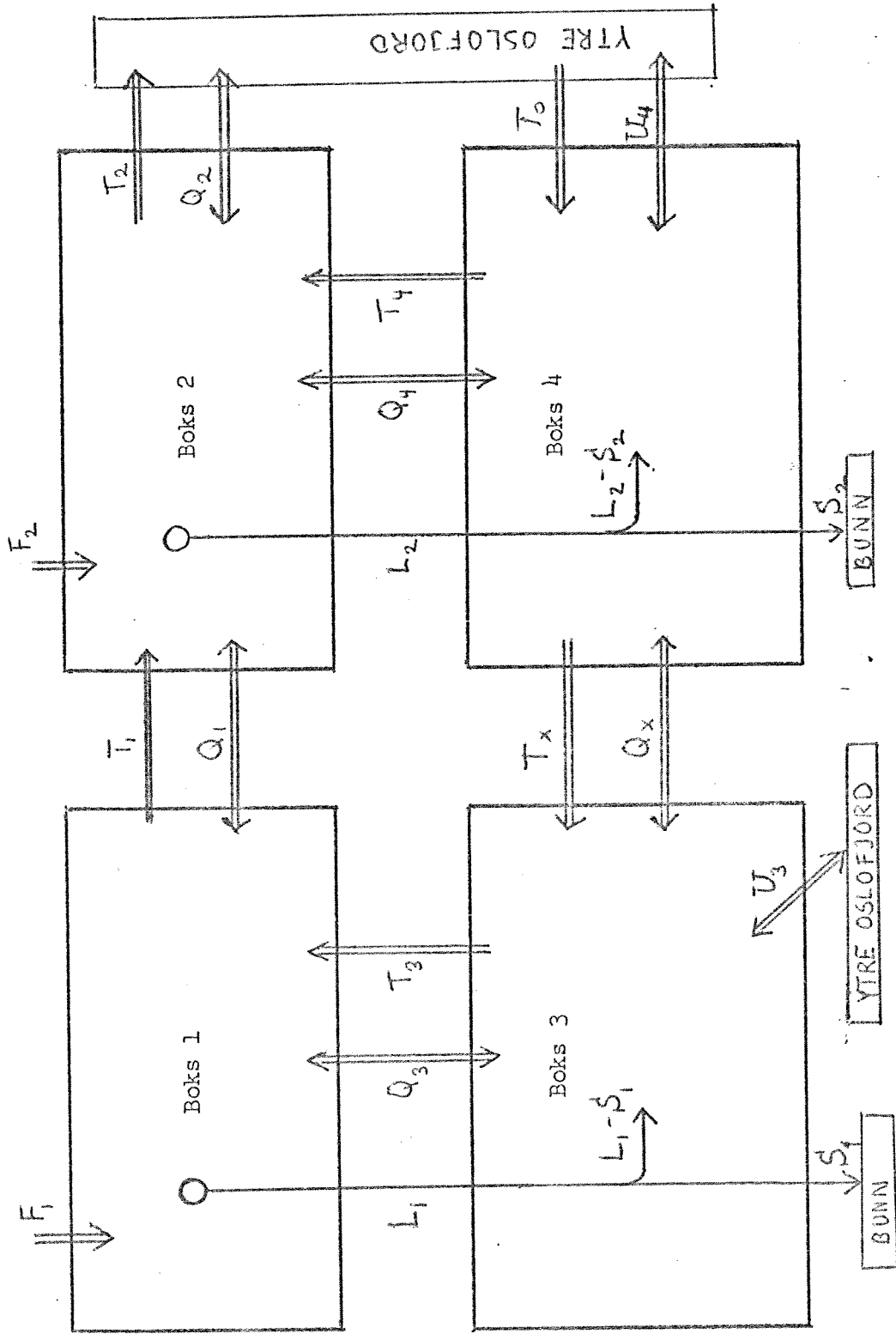
Boks I : Brakkvannet,
 over 10 meter dyp.
 Volum: $V_{\phi} = 1,8 \cdot 10^9 \text{ m}^3$

Boks II: Dypvannet,
 under 10 meter dyp.
 Volum $V_D = 7,5 \cdot 10^9 \text{ m}^3$

Figur 3. Empirisk fosforbudsjett for hele indre fjord, prinsippskisse. Forklaring til figuren i avsnitt 2.4.2.



Figur 4. Stasjoner 4-boksmodell, vist ved fosfortransportene.
 For nærmere forklaring, se avsnitt 3.2.3.



Figur 5. Stasjonær boksmoell, volumtransporter. Kfr. avsnitt 3.2.5 for nærmere forklaring. $F_1, F_2 =$ ferskvannstilførsler, kfr. appendix F, avsnitt F.4.

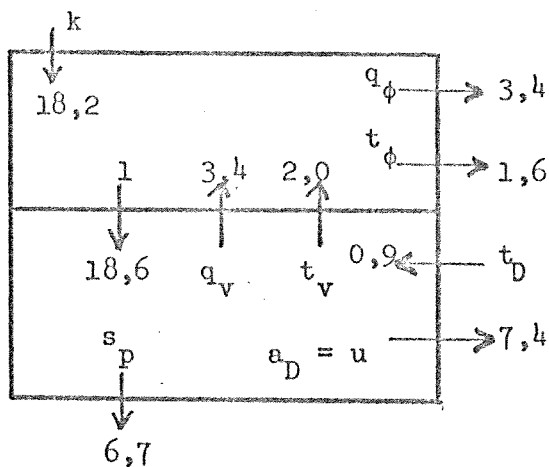


Fig. 6. Hovedvariant A

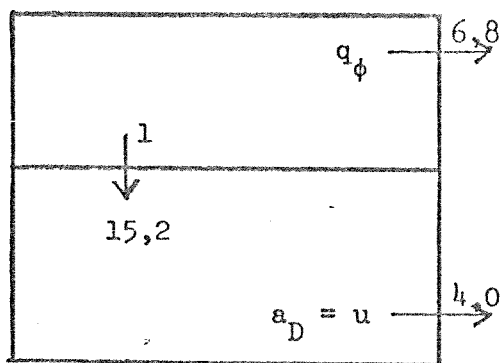


Fig. 7. Hovedvariant B

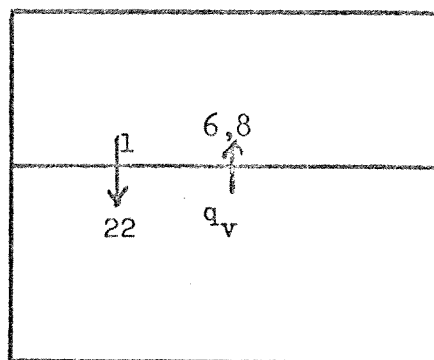


Fig. 8. Hovedvariant C

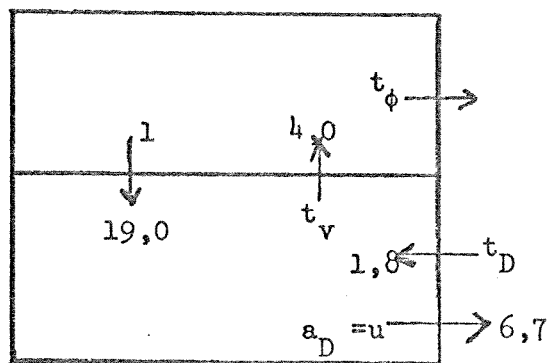


Fig. 9. Hovedvariant D

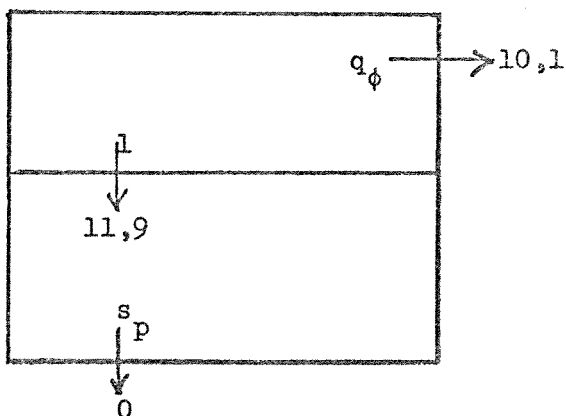
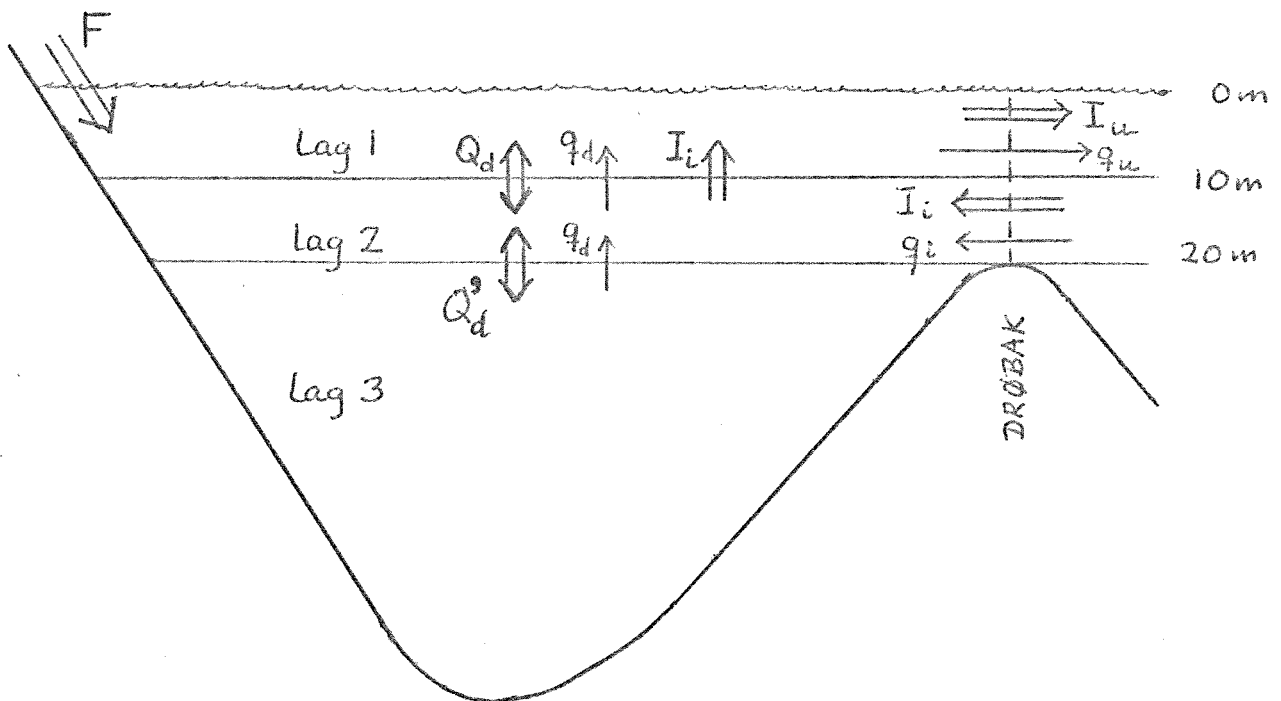


Fig. 10. Hovedvariant E

Fig. 6-10 Fosfortransportene i det empiriske fosforbudsjett for periode 3, den stasjonære sommerperiode. Kfr. prinsippskisse i figur 3. Benyttes som beregningsgrunnlag for den teoretiske boksmoell, kfr. avsnitt 4.3. Alle størrelser i gP/s. Hovedvariant A er tatt fra alternativ II, appendix D, (figur D.2). De andre variantene er funnet ved endring av enkelte størrelser i A, under krav om at fosforbalanseligningen skal være oppfylt. Bare avvik fra A er vist for hovedvariant B-E.



Vanntransporter (m^3/s)

F = ferskvannstilførsel

I_i = kompensasjonsstrøm inn, ved estuarmekanisme

I_u = brakkevannsstrøm ut

Q_d = vertikaldiffusjon mellom lag 1 og lag 2

Q'_d = vertikaldiffusjon mellom lag 2 og lag 3

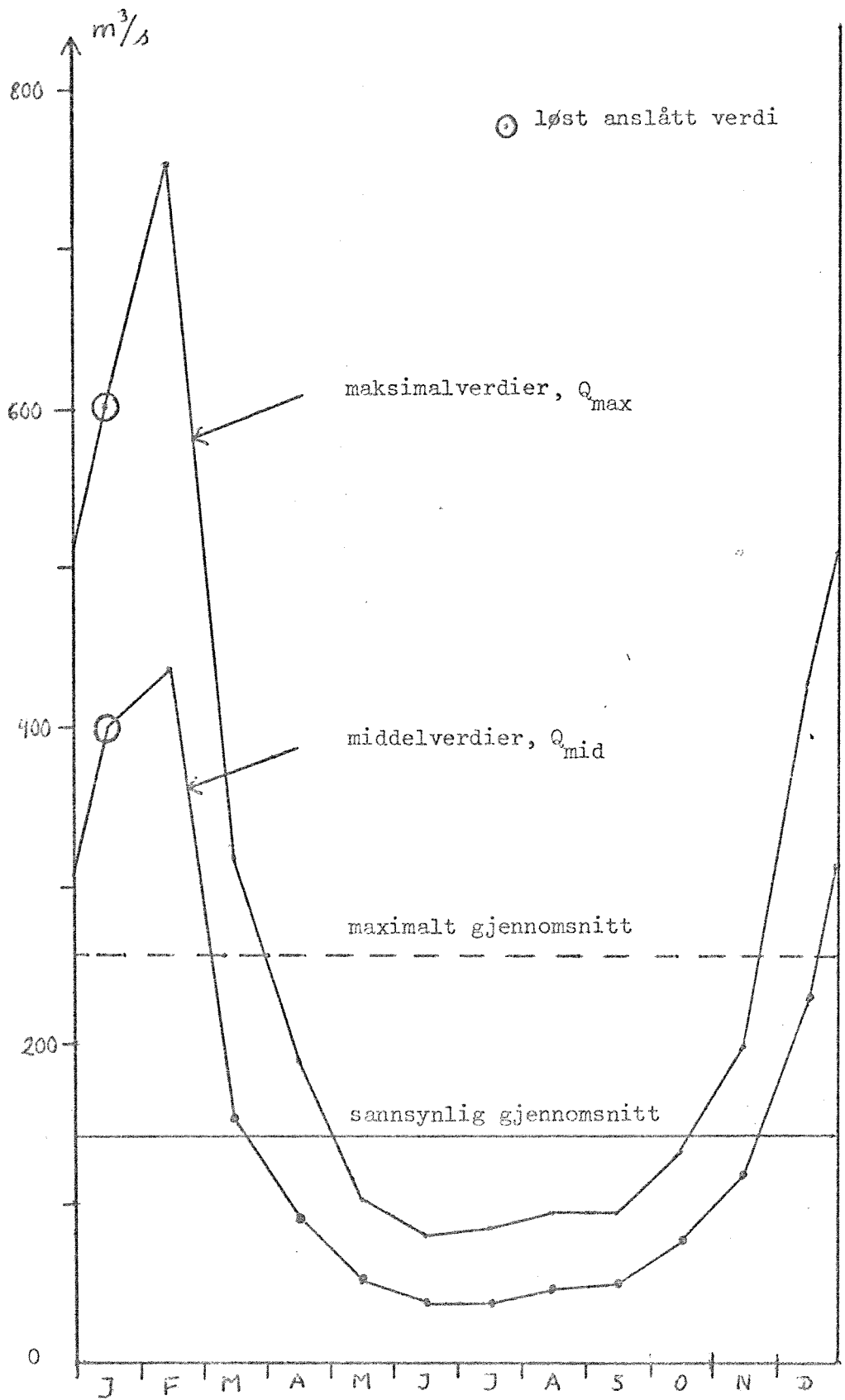
Salt-transporter (g/s)

q_i = advektiv transport inn i lag 2

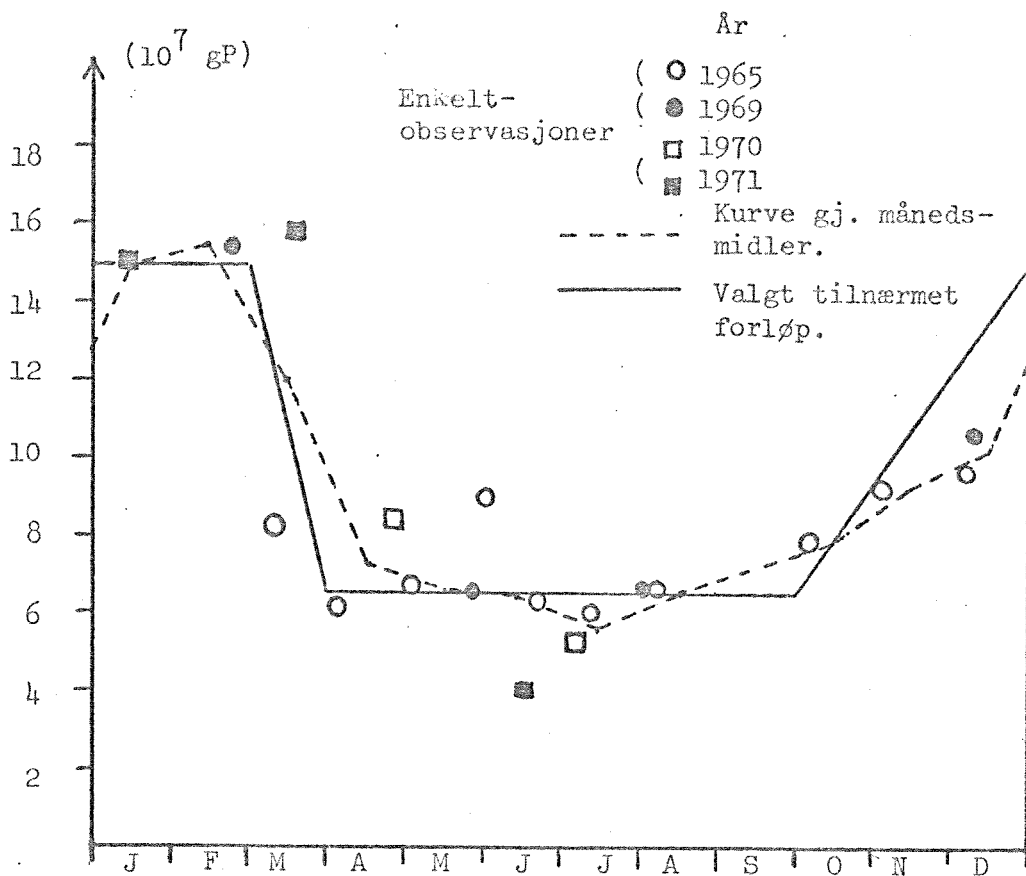
q_u = advektiv transport ut fra lag 1

q_d = diffusiv transport fra lag 3, gjennom lag 2, og opp i lag 1.

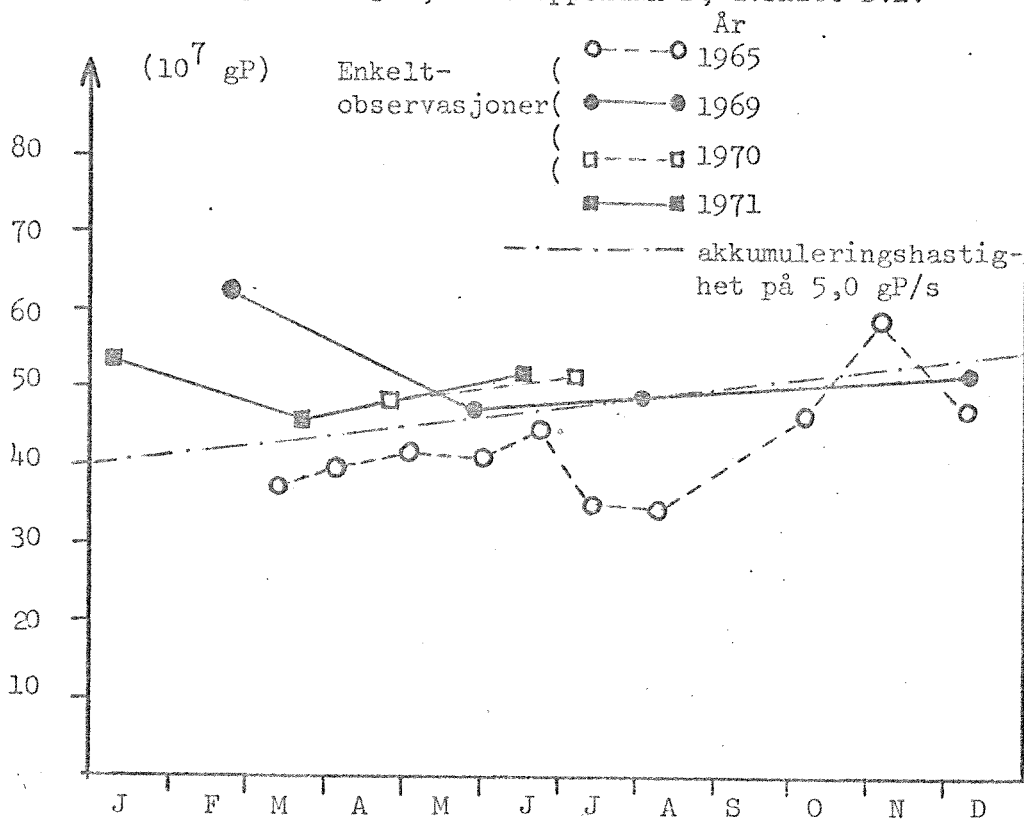
Figur A.1. Trelagsmodell for beregning av saltbalanse.



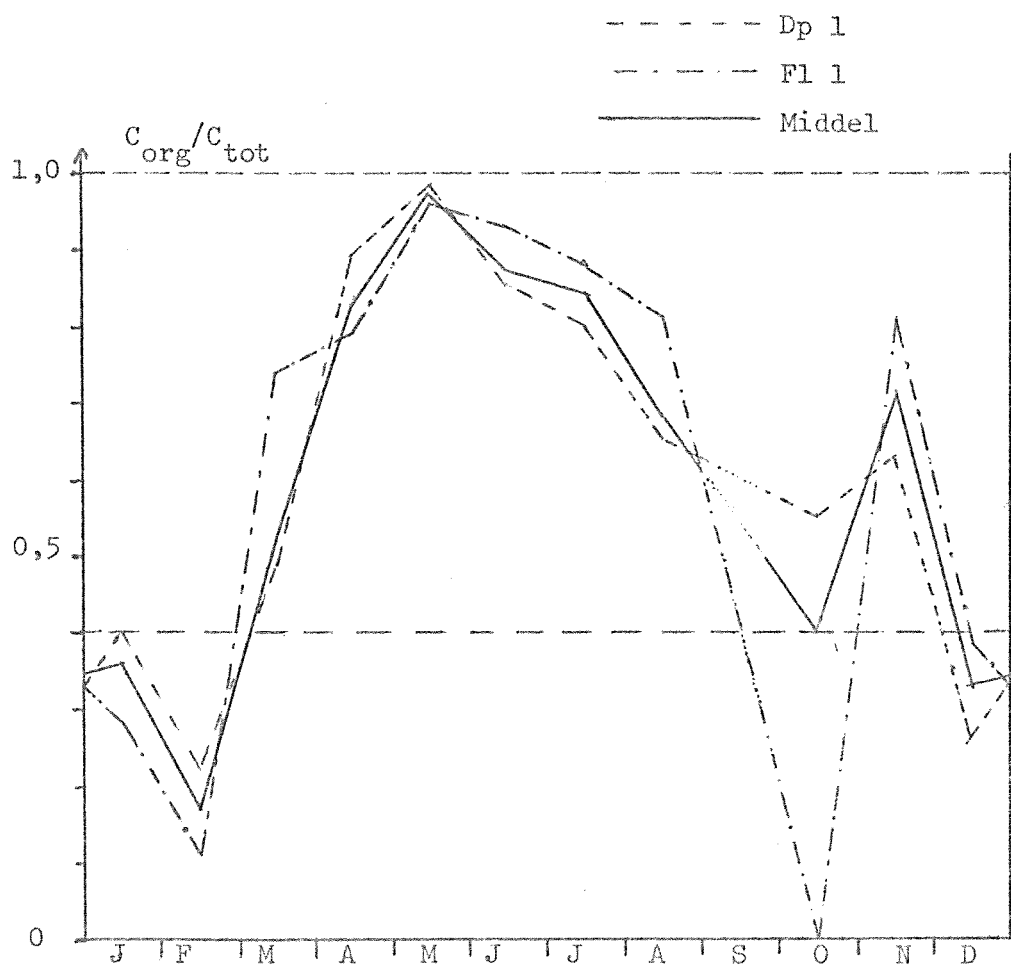
Figur A.2. Diffusiv vannutveksling gjennom sprangsjiktet, av tabell A.2.3.



Figur B.1. Innhold av totalfosfor i brakkvannet (0-10 m) i indre Oslofjord, årsforløpet. Det tilnærmede hovedforløp som er benyttet ved beregningene, er inntegnet. Se avsnitt 2.3.1 - 2.3.2, samt appendix D, avsnitt D.1.



Figur B.2. Innhold av totalfosfor i dypvannet (10 m - bunn) i indre Oslofjord, årsforløp. Til sammenligning er en kurve med konstant akkumuleringshastighet 5,0 gP/s tegnet inn.



Figur B.3. Forholdet mellom organisk fosfor og total-fosfor, basert på månedsmidler av årene 1965, 69-71, se tabell B.4.2. Verdien $C_{org}/C_{tot} = 0,4$ er markert, som den andel av organisk fosfor tilførselene til fjorden inneholder, kfr. avsnitt B.1.

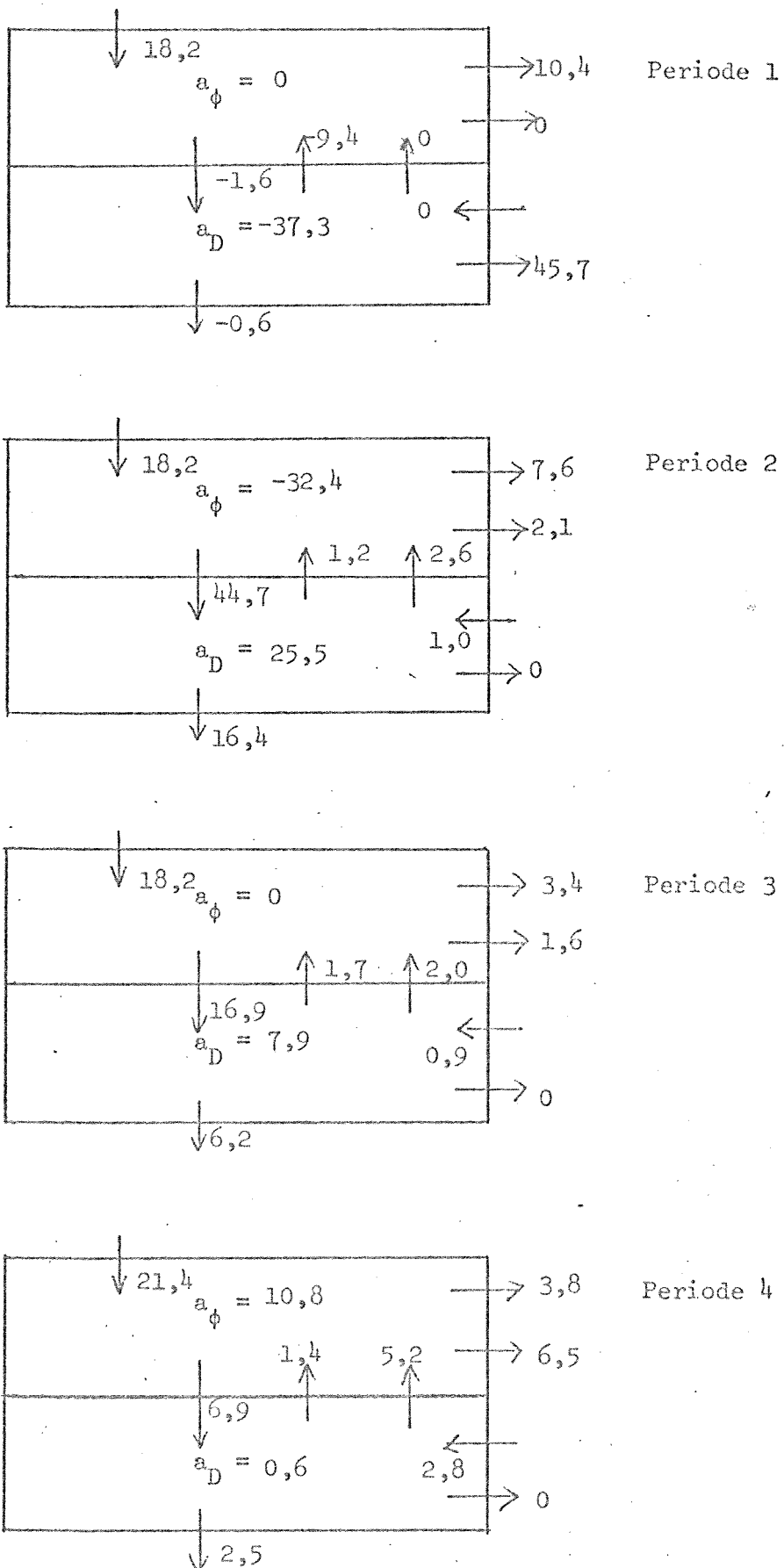


Fig. D.1 Empirisk fosforbudsjett for indre Oslofjord, beregnet i appendix D som "Alternativ I". Kfr. prinsippskissen i figur 3, hvor de enkelte ledd er plassert som her, og forklart ved symboler. Alle størrelser gitt i gP/s.

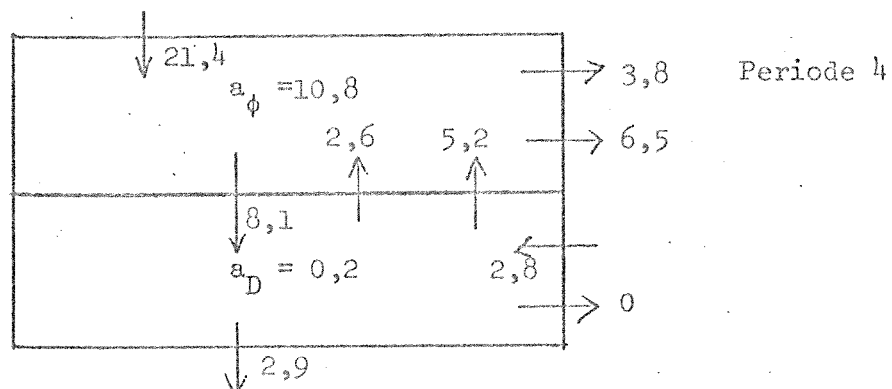
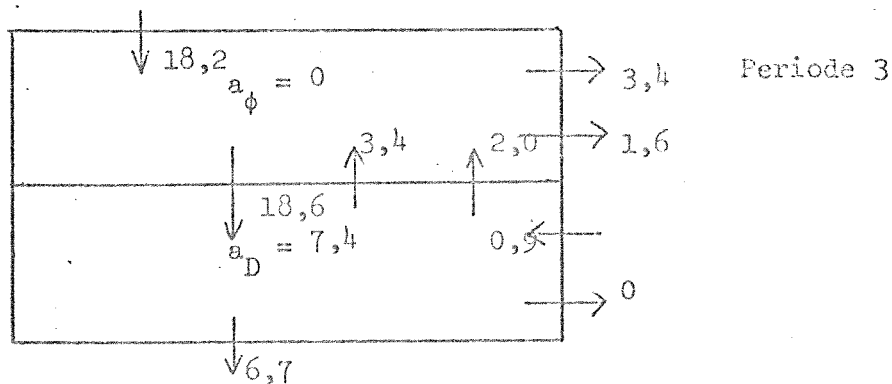
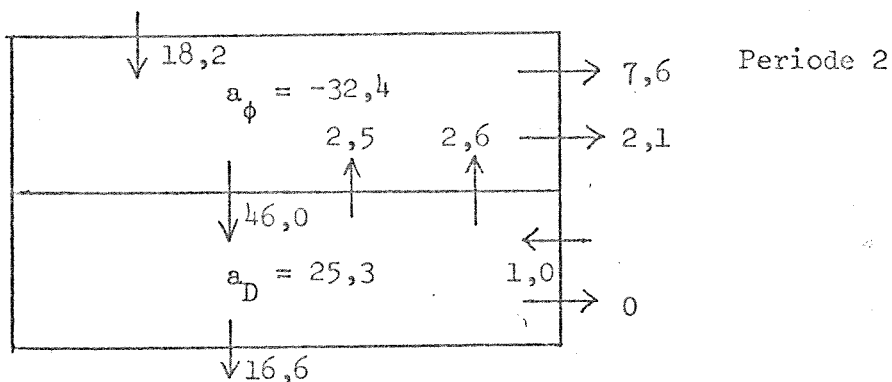
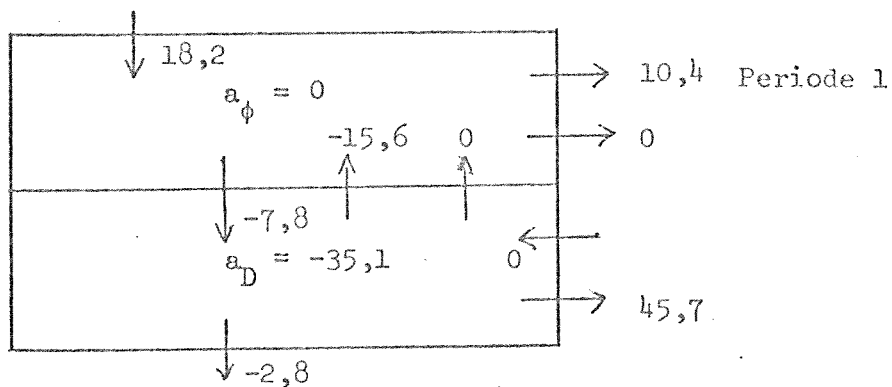


Fig. D.2 Empirisk fosforbudsjett for indre Oslofjord, beregnet i appendix D som "Alternativ II". Kfr. prinsippsskissen i figur 3, hvor de enkelte ledd er plassert som her, og forklart ved symboler. Alle størrelser gitt som gP/s.

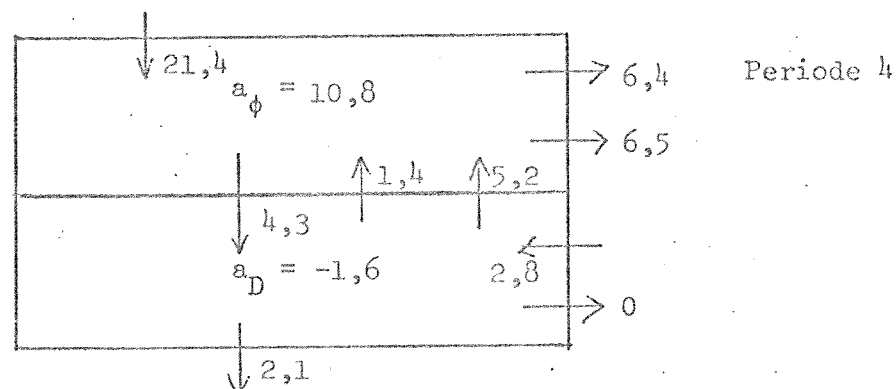
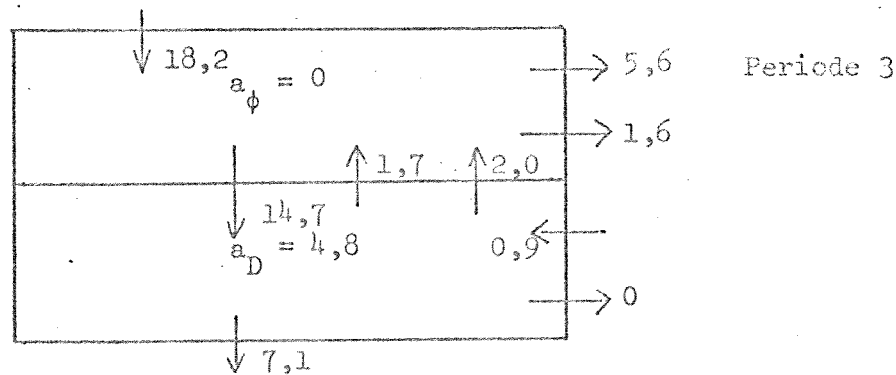
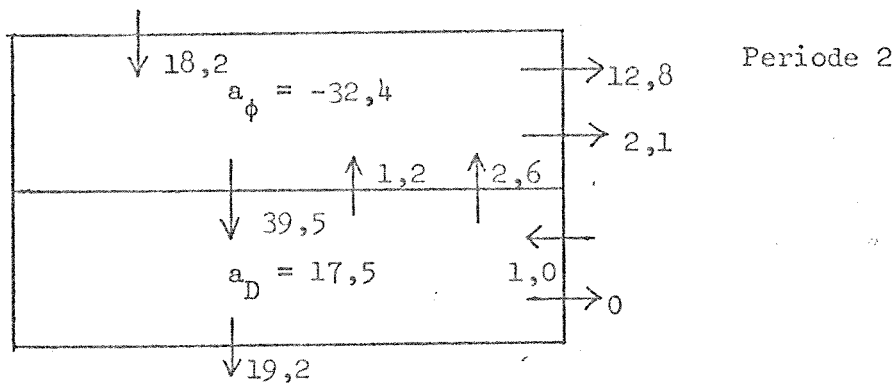
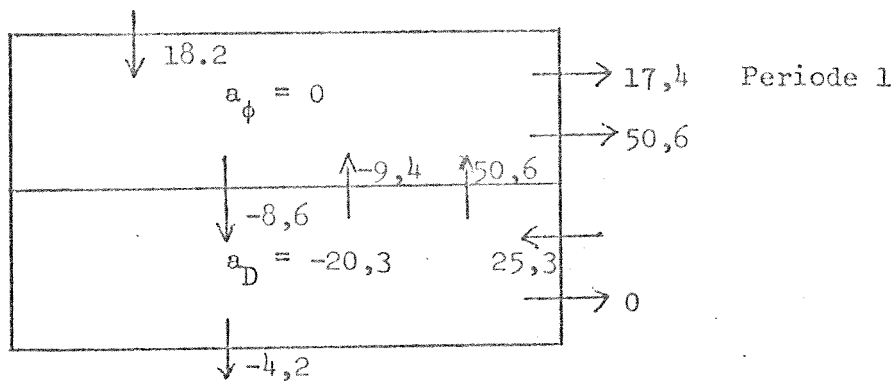
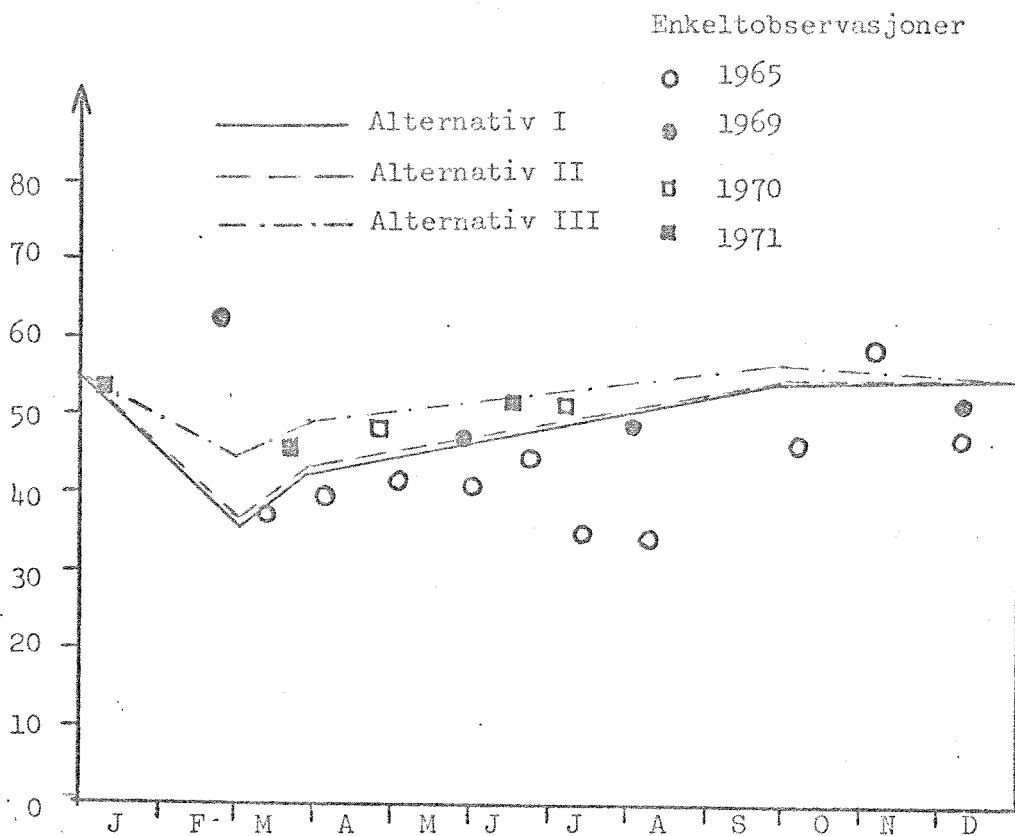


Fig. D.3 Empirisk fosforbudsjett for indre Oslofjord, beregnet i appendix D som "Alternativ III". Kfr. prinsippsskissen i i figur 3, hvor de enkelte ledd er plassert som her, og forklart ved symboler. Alle størrelser gitt som gP/s.



Figur D.4. Årsvariasjonene i totalfosforinnholdet i dypvannet.

De akkumuleringshastigheter som er beregnet i appendix D, avsnitt D.1, for alternativ I, II og III, er vist ved stykkevis lineære kurver, alle trukket gjennom punktet $55 \cdot 10^7$ gP ved årsskiftet. De enkelte øyeblikksverdier, tatt fra figur B.1, er også inntegnet.