

NORSK INSTITUTT FOR VANNFORSKNING

BLINDERN

O - 107/71

P R A 5. U T S L I P P A V F O R U R E N S E T
V A N N I R E S I P I E N T

UNDERSØKELSE AV EKSISTERENDE DYPVANNsutslipp

FREMDRIFTSRAPPORT NR. 4

RAPPORT FRA FELTUNDERSØKELSER AV 62 DYPVANNs-
UTSLIPP VED HJELP AV DYKKERE

Saksbehandler: Siv.ing. Øivind Johansen

INNHOILDSFORTEGNELSE

	Side
FORORD	3
RAPPORT FRA DYKKING PÅ UTLØPSLEDNINGER I HURUM KOMMUNE	4
" " " " " " RYGGE "	9
" " " " " " VESTBY "	15
" " " " " " RINGERIKE "	19
" " " " " " TJØME "	24
" " " " " " NØTTERØY "	28
" " " " " " HORTEN "	30
" " " " " " FORSGRUNN "	32
" " " " " " KRAGERØ "	39
" " " " " " TROMØY "	44
" " " " " " KRISTIANSAND "	48
" " " " " " LILLESAND "	59
" " " " " " STAVANGER "	62
" " " " " " SANDNES "	74
" " " " " " BERGEN "	79

FORORD

I forbindelse med PRA-5 prosjektet: "Undersøkelse av eksisterende dypvannsutslipp" ble det foretatt dykkerundersøkelse på i alt 62 utløpsledninger i Sør-Norge.

På forhånd hadde vi fått opplysninger om i alt ca. 200 utslipp fordelt over hele landet. Bakgrunnen for utvelgelsen av hvilke ledninger som skulle undersøkes var at man skulle rekke over flest mulig innen et begrenset tidsrom. Ikke bare reisetiden, men også beliggenhet av flere ledninger i samme område er bestemmende her. Dette er årsaken til at vi ikke har vært nord for Bergen.

Dykkerundersøkelser ble gjennomført i tidsrommet 18. april - 18. august 1972.

Dykkearbeidet ble utført av sivilingeniør Øivind Johansen og ingeniør Erik Ravdal, begge NIVA, og dykker Olaf Rusten.

Vi ble vel mottatt i de enkelte kommuner som ytet bistand med kjentfolk, båter og utstyr.

Brekke, 8. september 1972

Øivind Johansen
(sign.)

RAPPORT FRA DYKKERUNDERSØKELSER PÅ 4 UTLØPSLEDNINGER I HURUM
KOMMUNE 18. OG 19. APRIL 1972

I forbindelse med PRA-5-prosjektet "Undersøkelse av eksisterende dypvannsutslipp" foretok Norsk institutt for vannforskning (NIVA) dykkerundersøkelse på 4 utløpsledninger i Hurum kommune 18. og 19. april 1972.

Hensikten var å se på de bygningsmessige og driftsmessige forhold ved hver utløpsledning. Dykkerteamet hadde ikke utstyr eller kapasitet til å måle avløpsvannets virkning på resipienten.

NIVA hadde ved spørreskjemaer fått oppgitt data om 9 forskjellige utslipp i Hurum kommune og av disse ble det valgt følgende 4 :

Holmsbo 1 - 200 mm PEH ledning, 150 m lang, utløpet på 15 m dyp, lagt i 1970, ingen skader på ledninger observert. Avløp fra septiktanker (45 p.e.) + overvann, midlere tørrværshastighet i ledningene mindre enn 10 cm/s. Mulighet for spyling av ledning da det i utløpskum er montert tilkoblingsenhet for brannslange.

Ledningen går fra Holmsbo havn og 90 m på utsiden av Holmsbo brygge.

Holmsbo 2 - 200 mm PEH ledning, 140 m lang, utløpet på 15 m dyp, lagt i 1970, ingen skader på ledningene observert. Avløp fra septiktanker (45 p.e.) + mye overvann, midlere tørrværshastighet i ledningen mindre enn 10 cm/s. Mulighet for spyling av ledning da det i utløpskum er montert tilkoblingsenhet for brannslange.

Ledningen går ut fra Bukta i Holmsbo.

Ekernbukta - 260 mm PEH ledning, 120 m lang, utløpet på 15 m dyp, lagt i 1970, ingen skader på ledningen observert. Avløp fra septiktanker (400 p.e.) + overvann, midlere tørrværshastighet mindre enn 10 cm/s.

Sætre - 225 mm PEH pumpeledning, 1000 m lang, utløpet på 30 m dyp, lagt i 1970, ingen skader på ledningene observert. Avløp fra biologisk renseanlegg.

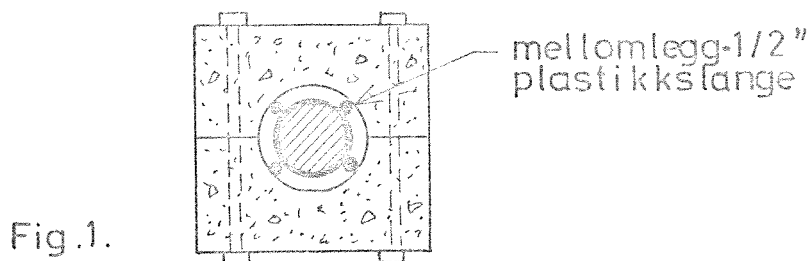
Ledningen går fra Øra i Sætre.

DYKKEROBSERVASJONER

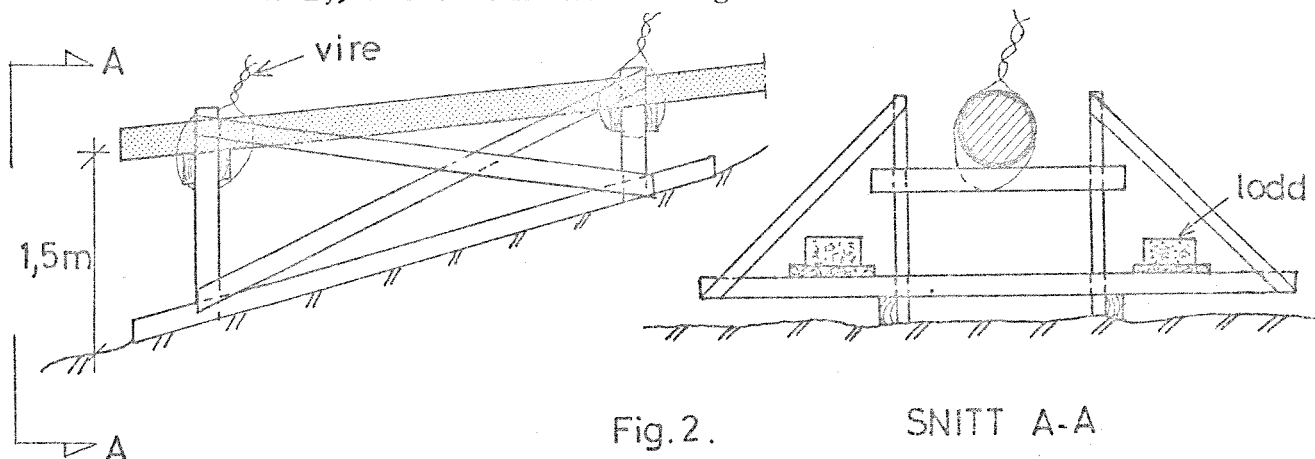
På Holmsbo 1 var sikten i vannet null de øverste 5 m, og dykker fulgte derfor bare ledningen der den lå dypere enn 5 m.

På ca. 7 m dyp lå ledningen med et tydelig motfall - størrelsesordenen $\frac{1}{2}$ - 1 m hevning over 10 m lengde. Deretter synes ledningen å ligge med jevnt bra fall ut til utløpet.

Belastningslodd av betong av den vanlige type, se figur 1, var jevnt fordelt langs ledningen og satt godt fast på ledningen.



Det var ingen nevneverdig begroing på ledningen eller belastningsloddene - kun et par mm støvliknende slamlag som dekket hele ledningen. Ledningen lå hele tiden oppå bunnen. Utløpet lå, i følge dybde-måleren, på 16,5 m dyp og var surret fast til en trebukk slik at det lå ca. 1,5 m over bunnen. Se figur 2.



En kunne se at avløpsvann kom ut av utløpsledningen, men hastigheten var minimal. I enden av røret lå et tommetykt slamlag som skyldes sedimenter fra avløpsvannet. Det er sannsynlig at dette slamlaget finnes i hele ledningens lengde.

Det var ingen nevneverdig slamopphopning på bunn foran utløpet.

Konklusjon på Holmsbo 1. Ledningen virker, men stor fare for tiltetning av sedimenter og luftansamling der ledningen går med motfall.

På grunn av de meget små vannmengdene som ofte går i ledningen bør kommunen regelmessig benytte spylemuligheten som er innebygget i utløpskummen.

På Holmsbo 2 var sikten i de øverste metre like dårlig som ved Holmsbo 1, og dykkeren fulgte ledningen fra der den lå under 5 m dyp.

Dykkeren svømte forbi overløpsrøret som munnet ut på ca. 5 m dyp, og i dette gikk det tydelig mye vann. Utløpsledningen lå med jevnt bra fall der den ble inispisert.

Belastningsloddene var jevnt fordelt langs ledningen, men de fleste satt meget løst, og noen hadde tippet som antydnet på figur 3.

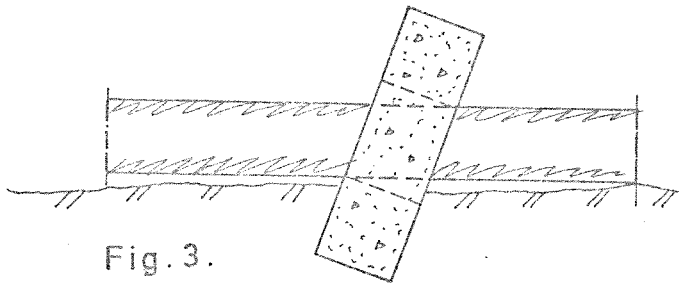


Fig. 3.

Flere steder kunne en uten videre trekke ut forings slangene som vist på figur 1.

Det var ingen utvendig begroing på ledning eller belastningslodd.

De siste 20 m før enden lå ledningen en del ned i bunnmaterialet. Se figur 4.

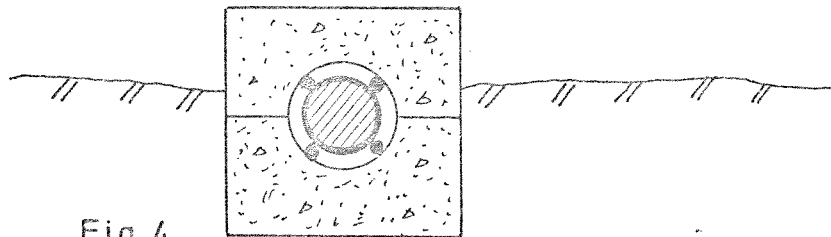


Fig. 4.

Utløpet lå på 16 m og var surret fast til en trebukk av samme type som vist på figur 2, slik at det lå ca. 1,5 m over bunn.

Trematerialet så ut til å være en del angrepet av pelekreps, men det var ingen umiddelbar fare for sammenbrudd.

I enden av røret lå et tommetykt slamlag. Det lå også en liten haug med slam på bunn foran utløpet.

Det var ingen merkbar vannføring i ledningen.

Konklusjon på Holmsbo 2. Ledningen er tett, og man bør forsøke å åpne den ved spyling. Kommunen bør også her jevnlig benytte den innbygde muligheten for spyling.

Man bør årlig kontrollere trebukken ved utløpet hvis man fortsatt ønsker å ha utløpet hevet over bunn.

Ved Satre fulgte dykker pumpeledningen fra ca. 6 m dyp og utover.

Ledningen lå oppå bunn med jevnt fall og var belastet med to typer belastningslodd. Den ene typen er vist på figur 1 og den andre typen er vist på figur 5.

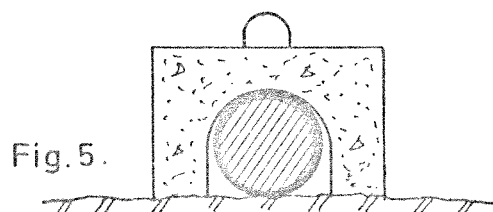


Fig. 5.

Det var ingen nevneverdig begroing på ledning eller belastningslodd ned til ca. 17 m. De sveiste skjøtene så bra ut, og det var ingen tegn til lekkasje. Et sted ved en liten dump i terrenget var det lagt betonglodd under ledningen for at denne ikke skulle få noen knekk. Se figur 6.

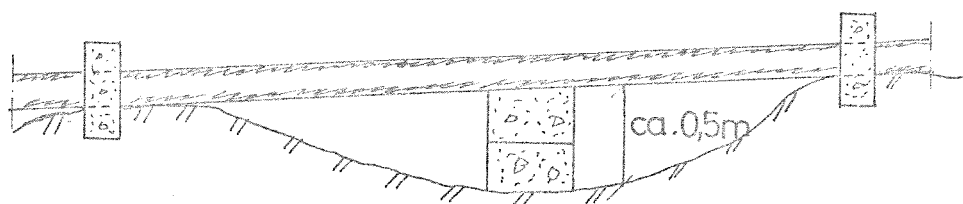


Fig. 6.

Pumpeledningen svever over et parti av ca. 30 m ved 17 m dyp.

Konstruksjonen er som vist på figur 7.

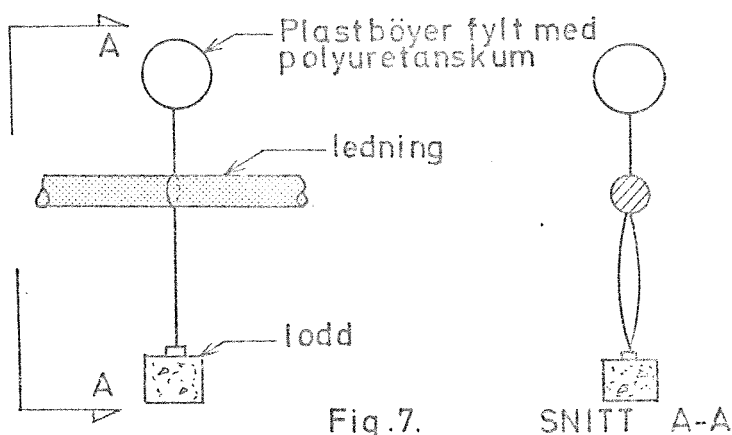


Fig. 7.

SNITT A-A

På svevepartiet var ledning, tau og bøyer mye sterkere begrodd enn resten av ledningen.

Det ble observert to tilfeller av at et av de to tauene mellom ledning og lodd var av.

Videre ble det observert et tilfelle av at begge tau hadde løsnet fra belastningslodd på bunn. Det så ikke ut til at dette hadde ført til noen høydepunktdannelse på ledningen.

Etter svevepartiet ligger ledningen igjen på bunn, og begroingen er her mindre igjen.

Loddene er også på dette partiet jevnt fordelt.

Fra 20 m dyp og ut var det bare benyttet lodd vist på figur 1.

Ytterst svever ledningen som vist på figur 7, og utløpet på 30 m dyp er ca. 3-4 m over bunn.

De siste 30-40 metrene var begroing på ledning, tauverk og lodd igjen ganske kraftig. En kunne ikke se noen skader på svevearrangementet ytterst.

Det var ikke noe slam ytterst i ledningen.

Konklusjon på Sætré. Der ledningen ligger på bunn er det intet å bemerke. Der ledningen flyter er det av en eller annen grunn sterk begroing, og det er observert skader på tauarrangementet.

I fremtiden bør kommunen årlig kontrollere de to svevepartiene da disse er ledningens svakeste punkter.

Ved Ekernbukta var siktforholdene i vannet bedre enn ved de andre ledningene, og dykker fulgte ledning fra 2 m dyp og ut.

Belastningsloddene var jevnt fordelt langs ledningen som lå med jevnt og godt fall hele veien. På et par punkter var loddene falt av ledningen.

Ledning og belastningslodd var kraftig begrodd ned til 14 m dyp. Fra 9 til 14 m dyp var ledningen helt begravd under bunnsedimenter, tang, tare og skjell. Begroingen opphørte for det meste fra ca. 15 m dyp.

Utløpet lå direkte på bunn, og dybdemåleren viste 20 m.

I utløpsrøret lå et tommetykt slamlag, og foran utløpet hadde det bygget seg oppen slam/sandhaug - 1 x 2 m. Denne haugen stengte ikke for avløpsvannet som tydelig kunne observeres.

Vi inspiserte utløpskummen ved Ekernbukta, og det viste seg at vannstanden stod ca. 1,5 m over utløpsrøret. Det er derfor ingen fare for luftinnsugning her, men vi kunne kjenne at det var mye slam i bunn av kummen. Det er derfor sannsynlig at utløpskummen virker som en septiktank.

Konklusjon på Ekernbukta. Ledningen virker, men kommunen bør spyle ledningen for å gjøre denne ren samt for å skylle vekk slamhaugen foran utløp. Videre bør kommunen rense utløpskummen.

RAPPORT FRA DYKKERUNDERSØKELSER PÅ 2 UTLØPSLEDNINGER I RYGGE KOMMUNE

27. april 1972

I forbindelse med PRA-5-prosjektet "Undersøkelse av eksisterende dypvannsutslipp" foretok Norsk institutt for vannforskning (NIVA) dykkerundersøkelse på 2 utløpsledninger i Rygge kommune 27. april 1972.

Hensikten var å se på de bygningsmessige og driftsmessige forhold ved hver utløpsledning. Dykkerteamet hadde ikke utstyr eller kapasitet til å måle avløpsvannets virkning på resipienten.

NIVA hadde ved spørreskjemaer fått oppgitt data om 3 forskjellige utslipp i Rygge kommune, og av disse ble det valgt følgende 2:

Støtvig, Larkollsundet - 300 mm PEH ledning, 255 m lang, utløpet på 10 m dyp, lagt i 1964. Avløp fra septiktanker (300 p.e. vinter; 600 p.e. sommer) + overvann, midlere tørrværshastighet mindre enn 10 cm/s. Belastning består av blyringer. Ledningen har hatt en oppflytning og en tilstopping. Oppflytningen skyldtes at endel blyringer forskjøv seg.

Fuglevik - 600 mm PEH ledning med diffusor, 410 m lang, utløpet på 25 m dyp, lagt i 1970. Fellessystem der vannet før utløp passerer et ristarrangement. Ledningen ble tatt i bruk april 1972.

Dykkerobservasjoner

Ved Støtvig var ledningen på et parti synlig i strandkanten der en del av den lå over bunn. Det er uforståelig at ikke isen har skadet ledningen på dette partiet.

Deretter var ledningen nedgravd til ca. 2-3 m dyp. Dykker fulgte ledningen herfra og ut til utløpet. På hele strekningen ligger ledningen oppå bunn og har et jevnt godt fall.

Belastningene av blyringer satt godt fast på ledningen, men syntes å være noe ujent fordelt. Se figur 1.

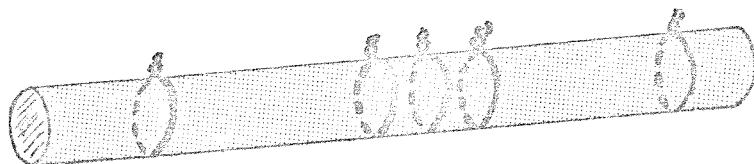


Fig. 1

Ledningen var meget sterkt begrodd, og på flere steder var det vanskelig å se noe til selve røret.

Iøyenfallende var det også at selve bunnen i en bredde av 2-3 m på hver side av ledningen var sterkt begrodd, mens bunnen utenfor dette området var helt uten vekst. Ledningstraséen kunne derfor sees som en 5-6 m grønn gate på en ellers grå bunn av finsand og leire. Utløpet, som lå direkte på bunn, lå i følge dybdemåleren på 13 m.

Det gikk tydelig avløpsvann i ledningen, men hastigheten var liten.

Det hadde dannet seg en mindre slamhaug foran utløpet, men det er ikke noen fare for igjentetting.

Konklusjon på Støtvigledningen. Ledningen virker, og det er ikke noe spesielt å påpeke.

Faren for at isen om vinteren skal kunne ødelegge ledningen i strandkanten er stor. Det er en enkel sak å sørge for overdekning på dette partiet.

Avd.ing. Sandvik, Rygge kommune, fortalte om en 300 mm utløpsledning ved Røeds hotell, Larkollen. Det ble besluttet og også forsøke denne ledningen, og dykker gikk ned.

Her var bunnen sterkt begrodd over et større område, så ledningen var vanskelig å finne. Dette ved siden av sterk sjøgang, som vanskeliggjorde båtmanøvrering, førte til at inspeksjon av denne utløpsledning ble avlyst.

Ved Fuglevik fulgte dykker ledningen fra 3 m dyp. Ved dette dyp var begroingen kraftig på både ledning og lodd.

Fra ca. 7 m dyp minsket begroingen, og fra ca. 10 m dyp ble belegget mer og mer slamliknende.

Belastningsloddene satt med ca. 5 m avstand og var godt festet på ledningen.

Foringene mellom lodd og ledning satt godt fast. Nærmest land var det litt rust å se på boltene.

Det generelle inntrykk av ledning med belastningslodd ut til diffusor var bra.

Selve diffusoren er 15 m lang med 3 hull på hver side, c/c 2,5 m og ett i enden. Hullene har diameter 20 cm.

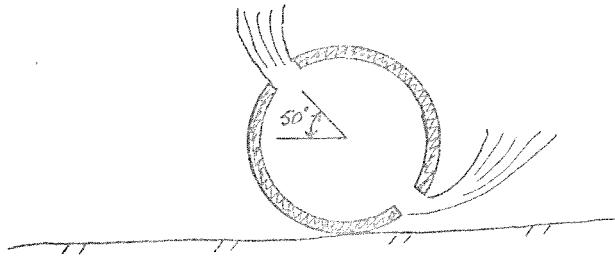
Øvre enden av diffusoren ligger på 18 m, og den nedre enden ligger på ca. 21 m ifølge dybdemåler.

Skjøten mellom utløpsrør og diffusor var utført på den måten at en stålkrave var festet på hver del, og de var festet til hverandre med ca. 10 bolter.

En av disse boltene var løse, og via en sprekk på 2-3 mm et sted på skjøten kom det tydelig avløpsvann.

Hullene i diffusoren lå ikke horisontalt, se figur 2.

Fig. 2



Av til sammen 7 hull i diffusoren var det bare det første, det på 18 m dyp, som var helt åpent og hvor man kunne se strålen av avløpsvann.

Hull nr. 2 ble åpnet etter at dykker rensket det for kvist og bordbiter.

De andre hullene ble også rensket opp av dykker i den grad det var mulig, men det kom ikke noe vann i de selv etter opprensingen. Dette kan skyldes at enten er diffusoren tett eller så er vannmengden for liten for denne diffusoren, som her også ligger med kraftig fall. Ved små vannmengder vil alltid de hullene på diffusoren som ligger grunnest være sterkest belastet.

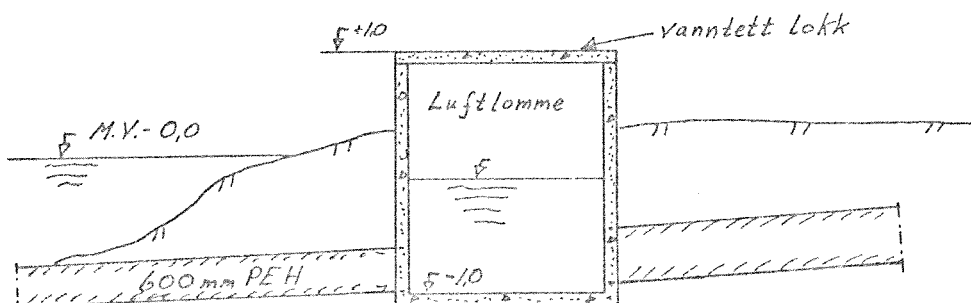
Den 15 m lange diffusoren var ikke belastet og lå på en noe ujevn bunn.

Det ble også foretatt en inspeksjon på land av utløpskum og ristanlegg.

Ristarrangementet var innebygget, og risten ble holdt ren av en automatisk virkende avskraper.

Utløpskum var i prinsipp som vist på figur 3.

Fig. 3



Nødvendig trykkehøyde eller overhøyde som er nødvendig for at en viss vannmengde skal drives ut i resipienten er :

H = friksjonstap + hastighetshøyde + trykkehøyde nødvendig p.a.a. forskjell i egenvekt mellom sjøvann og avløpsvann.

$$H = f \cdot \frac{L}{D} \cdot \frac{V^2}{2g} + \frac{V^2}{2g} + \frac{\Delta y}{y_0} \cdot h$$

f = friksjonskoeff.; L = avløpsrørets lengde; D = avløpsrørets diameter; V = hastigheten i røret; Δy = forskjell i egenvekt mellom resipientvann og avløpsvann; y_0 = egenvekt av avløpsvann; h = utslippsdyp.

Ser en bare på det siste leddet og setter $y_0 = 1,0$ og $\Delta y = (1,025-1,0) = 0,025$ vil en få:

$$H = \frac{0,025}{1} \cdot 20 = \underline{\underline{0,5 \text{ m}}}$$

I tillegg kommer altså friksjonstap og hastighetsenergi ved utløp.

Hvordan vannstandsvariasjonene er her ved Fuglevik er ikke kjent, men ved befaringen var det tydelig at ved høyvann er hele kummen dykket, (tang oppå kumlokk).

Denne kummen vil derfor svært ofte stå under innvendig overtrykk, og det vil bli oppstuvning i ledningssystemet bak kummen.

Hvor alvorlig dette er får kommunen selv ta stilling til.

Det som er helt klart er at ved kraftig tilrenning vil luft helt sikkert bli dratt med ned i utløpskummen og muligens ut i ledningen. Luft i ledningen vil, hvis ledningen ligger med godt fall, søke motstrøms når hastigheten minker igjen.

Resultatet av denne konstruksjonen må bli at det etter hvert danner seg en større og større luftlomme i kummen.

Konklusjon på Fuglevikledningen. 5 av 7 hull på diffusoren er ute av funksjon. Man burde ha kunnet ta av endeplaten på diffusoren og staket rent. Slik det nå er kan man neppe regne med at diffusoren klarer å holde seg ren i hele lengden da vannmengden er for liten.

Selvspykende hastighet i ledningen (0,6 m/s) får man ved en vannføring på ca. 150 l/s, og den mengden har man på langt nær i dag.

På utløpskummen bør man montere et avløp for luft, som vil samles i kummen.

Dette røret bør rage minst 2-3 m over kumtopp for å hindre at avløpsvann flyter over ved maks. vannføring og høyvann samtidig.

RAPPORT FRA DYKKERUNDERSØKELSE PÅ EN UTLØPSLEDNING I VESTBY KOMMUNE

28. april 1972

I forbindelse med PRA-5-prosjektet "Undersøkelse av eksisterende dypvannsutslipp" foretok Norsk institutt for vannforskning (NIVA) dykkerundersøkelse på en utløpsledning i Vestby kommune 28. april 1972.

Hensikten var å se på de bygningsmessige og driftsmessige forhold ved utløpsledningen. Dykkerteamet hadde ikke utstyr eller kapasitet til å måle avløpsvannets virkning på resipienten.

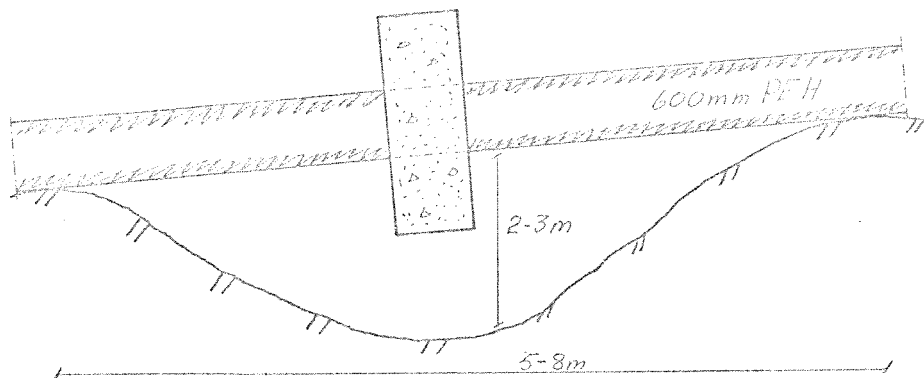
NIVA hadde ved henvendelse til kommunen og til Samfunnsteknikk VBB A/S fått oppgitt følgende data om utslippet som ligger ved Emmerstadbukta i Vestby:

- 600 mm PEH ledning med diffusor, 520 m lang, utløpet på 30 m dyp, lagt i 1972.
- Ledningen er ikke tatt i bruk, men etter planen skal den føre mekanisk rensset spillvann.

Dykkerobservasjoner

Dykker fulgte ledning fra der den ikke lenger var overdekket, på 3 m dyp, og ut.

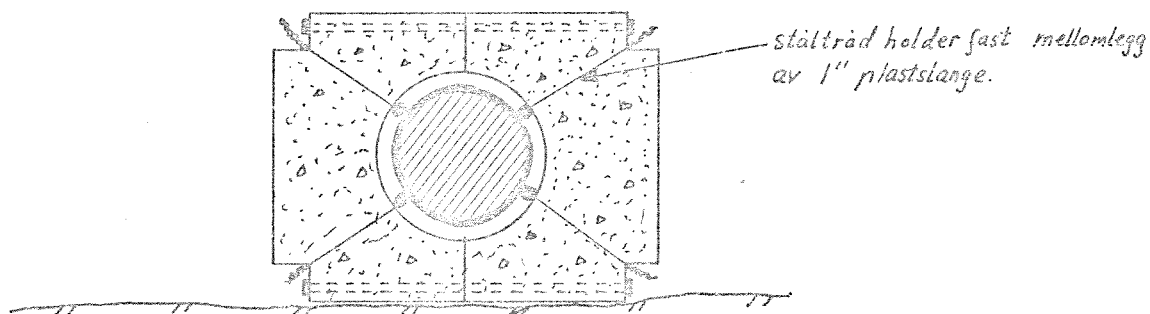
På ca. 4-5 m dyp var det en dyp renne i bunnen der ledningen ikke hadde noen understøttelse. Se figur 1.



Figur 1.

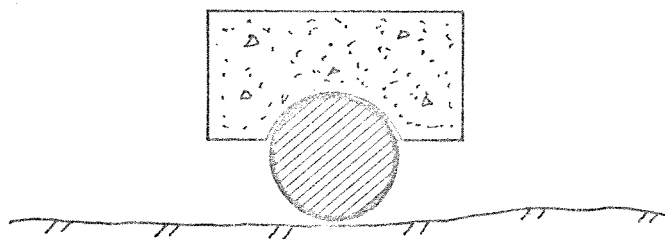
Her er det sjanser for at ledningen med tiden vil synke ned hvis det ikke ordnes med understøttelse.

Belastningsloddene, av type vist på figur 2, satt godt fast på ledningen.



Figur 2.

På en del steder var også lodd av type vist på figur 3 brukt.

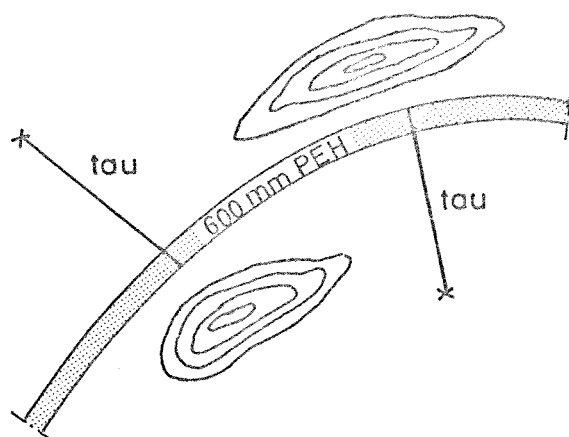


Figur 3.

Denne plasseringen av lodd synes ustabil, og den bør sikres bedre.

Fra ca. 18 m dyp var det ganske store fjellformasjoner som stakk opp av leir-bunnen. Ledningen var i dette området pent plassert mellom de oppstikkende fjell.

For å holde fast ledningen der den var avbøyd så dykker et par eksempler på at ledning var sikret med tau - se figur 4.



Figur 4.

Det er usikkert om hvor lenge en kan regne med at en slik sikring vil holde.

På 21 m hadde man et sted, der ledningen lå oppå fjell, lagt under gamle bilhjul for å hindre at ledningen kom direkte i kontakt med fjell.

De sveiste skjøtene på ledningen så fine ut. Skjøten mellom utløpsrør og diffusor var utført på den måten at en stålkraue var festet på hver del, og de var så boltet til hverandre.

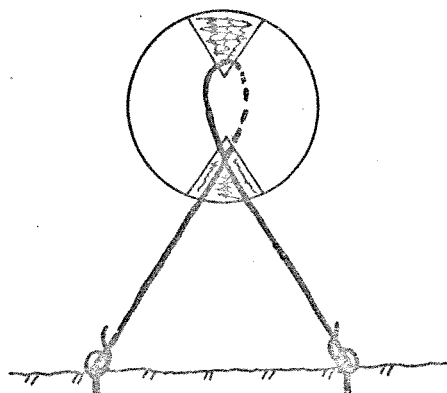
Denne skjøten så bra ut.

Selve diffusoren er 20 m lang med 4 hull på hver side, c/c 5 m, og 2 i enden. Hullene har diameter på 15 cm.

Diffusoren lå med fall, og det var ingen belastning på den.

Dybde måleren viste midt på diffusoren 31,5 m.

Selve enden var forankret i bunn med tau, se figur 5.



Figur 5.

Det var ikke begroing på noen del av ledningen.

Det ble foretatt en inspeksjon av landdelen. Det er ennå ikke bygget noen egentlig utløpskum, men ifølge opplysninger skal det gjøres.

Den bør da lages slik at eventuell luft som kommer inn i ledningen får anledning til å slippe ut.

Utløpskum bør man ha da det ellers lett vil oppstå trykksvingninger i ledningen.

Konklusjon på utløpsledning ved Emmerstadbukta. Ledningen ligger stort bra, men man må fylle under ledningen på ett sted, se fig. 1.

Videre må man sikre lodd av type vist på figur 3 hvis man ønsker at de skal bli liggende på plass gjennom lengre tid.

Tauforankringer under vann er ofte lite å stole på i lengden.

Det bør anlegges utløpskum med utlufting.

RAPPORT FRA DYKKERUNDERSØKELSE PÅ 2 UTLØPSLEDNINGER I RINGERIKE KOMMUNE

18. mai 1972

I forbindelse med PRA-5-prosjektet "Undersøkelse av eksisterende dypvanns-utslipp" foretok Norsk institutt for vannforskning (NIVA) dykkerundersøkelse på 2 utløpsledninger i Ringerike kommune 18. mai 1972.

Hensikten var å se på de bygningsmessige og driftsmessige forhold ved hver utløpsledning. Dykkerteamet hadde ikke utstyr eller kapasitet til å måle avløpsvannets virkning på resipienten.

NIVA hadde ved spørreskjemaer fått oppgitt data om 6 forskjellige utslipp i Ringerike kommune. Av disse er det bare de 2 undersøkte ledninger som kan karakteriseres som dypvannsutslipp, og de oppgitte data om disse var :

Tyristrand - Utslipp i Tyrifjorden, 250 mm PEH-ledning, 110 m lang, utløpet på 12 m dyp, lagt i 1968, ingen skader på ledningen observert. Ledningsnettets på land er kloakkert etter fellessystemet, og det er bygd slamavskiller på land før utløp.

Gomnes - Utslipp i Tyrifjorden, 150 mm PEL-ledning, 100 m lang, utløpet på 13 m dyp, lagt i 1967, ingen skader på ledningen observert. Ledningsnettets på land er kloakkert etter fellessystemet, og det er bygd slamavskiller på land før utløp.

DYKKEROBSERVASJONER

På utløpsledningen ved Tyristrand besto den første delen av korte G-rør.

Ledningen lå nedgravd i fjellgrøft til 2 m dyp. Videre lå den oppå bunn ut til utløpet. G-rørene lå ned til 3 m dyp der de var skjøtt til PEH-

ledningen som vist på figur 1.

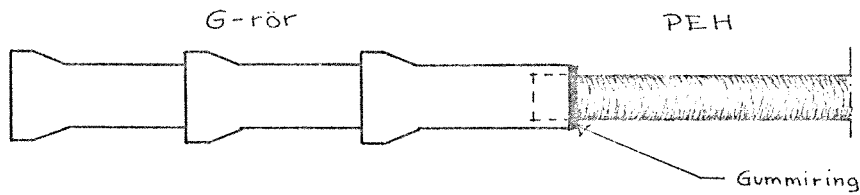


Fig. 1

Mellomrommet mellom G-rørsvegg og plastrør var tettet med en slags gummi-tetningsring. Det var ingen lekkasje å se i skjøten.

G-rørene var belastet med sekker fylt med betong eller sand. Noen av disse sekkene hadde falt av ledningen og lå ved siden.

Selve plastledningen var belastet med betonglodd av type vist på figur 2.

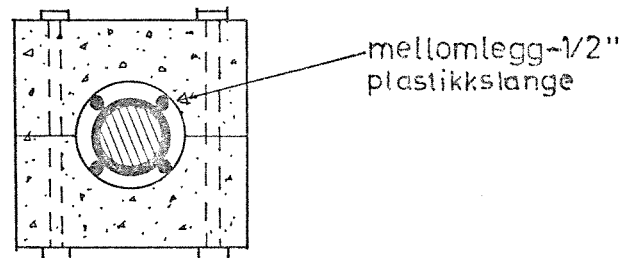


Fig. 2

Lodd og foringer satt godt fast. Det var en del synketømmer rundt ledningen, uten at det så ut til å representere noen fare for ledningen.

På hele ledningen og på loddene var det et tynt slamlag av sedimenter. Dette så helt likt ut med det slammet som dekket bunnen.

Det var ingen begroing på ledning eller bunn unntatt i et område mellom 3 og 7 m dybde. Her så man nemlig et grønt teppe på bunnen under ledningen og ca. 25 cm ut på hver side av den.

Denne begroingen var meget tydelig der den fulgte ledningen.

Selve utløpet lå i følge dybdemåler på 13 m dyp og var plassert på en trebukk slik at enden lå noen meter over bunn.

Treverket i bukken så fint ut.

En kunne se avløpsvannet kommet ut av enden og synke nedover. Hastigheten ut av ledningen var liten.

Utløpsarrangementet så i prinsipp ut som vist på figur 3.

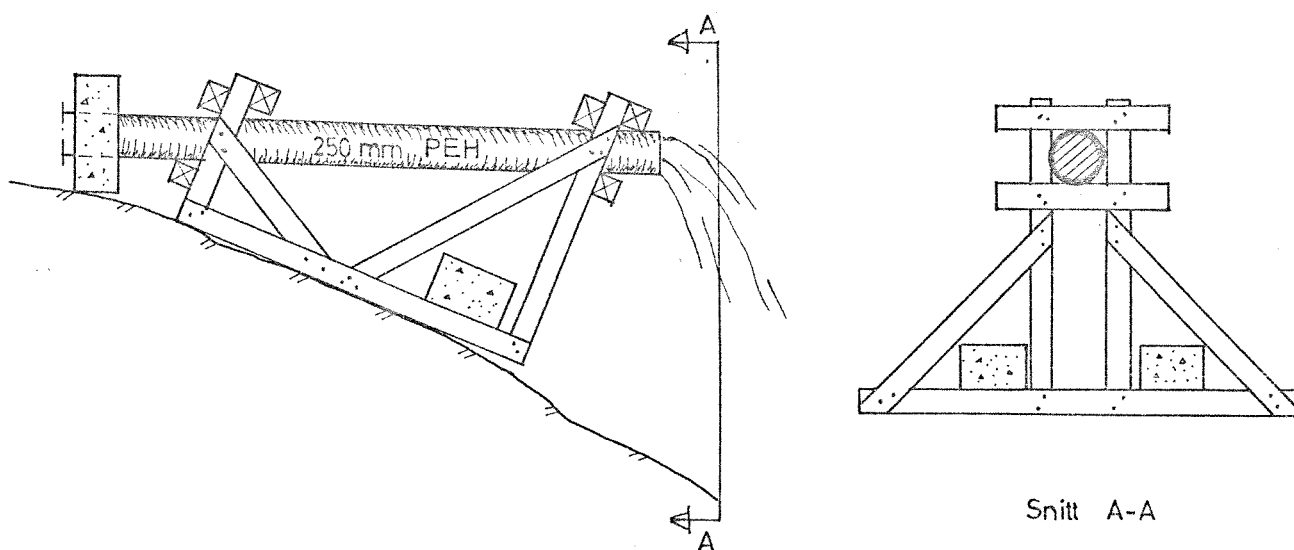


Fig.3

Utløpskum på land ble inispisert, og utløpsledningen ligger godt dykket under L.R.V. i Tyrifjorden slik at sikkerheten mot luftinnsugning ved store vannføringer er stor.

Konklusjon på ledningen ved Tyristrand må bli at ledningen ser ut til å være i orden. Ingen av konstruksjonsdelene er beskadiget.

Rent fortynningsmessig og også driftsmessig ville det vært fordelaktig om vannføringen i utløpsledningen hadde vært større.

Faren for igjentetting er stor ved små hastigheter i røret.

På utløpsledning ved Gommes ligger ledningen nedgravd til 3,5 m dyp. Derfra ligger den oppå bunn ut til utløpet. Belastningloddene var av type vist på figur 4.

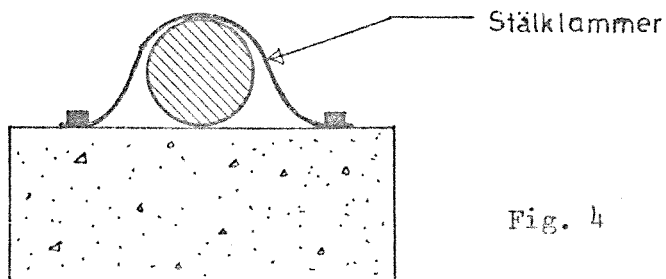


Fig. 4

Stålklammerne var kraftig angrepet av rust, og dykker kunne plukke av store rustknoller på klammerne.

Loddene syntes å ha noe stor innbyrdes avstand, >5 m, men ledningen lå med jevnt godt fall hele veien.

Ett sted var ledningen skjøtt med en "Heinco" skjøtemuffe av støpejern, og i denne skjøten hadde man avvinklet utløpsledningen horisontalt slik at den lå med en knekk der.

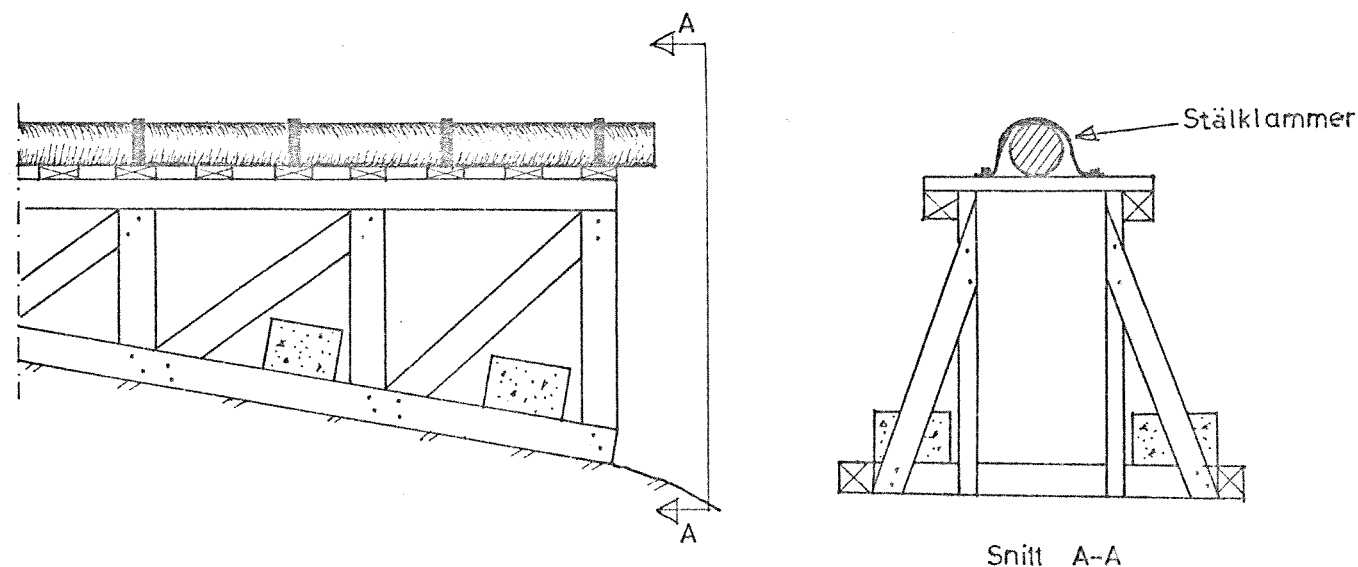
I tillegg til skjøtemuffen hadde man sikret skjøten ved et tau som var festet til de to rørdelene.

Skjøtemuffen var også en del angrepet av rust, men godstykkelsen er ganske tykk så det er ikke noen fare med sammenbrudd de første årene.

Selve utløpet lå i følge dybdemåleren på 14 m dyp, og var plassert på en trebukk slik at enden lå ca. 3 m over bunn. Treverket i bukken så helt upåvirket ut.

En kunne se avløpsvannet komme ut av enden og flyte nordover i omtrent samme nivå som utløpsenden. Hastigheten ut av ledningen var liten.

Utløpsarrangementet så i prinsipp ut som vist på figur 5.



Flatstålklammerne som fester ledningen til trebukken er sterkt angrepet av rust.

Det var ingen begroing på noen del av ledningen.

Bunnmaterialet besto av fint slam som også dekket utløpsledningen.

På bunnen foran utløpet var det en stor haug med bunnfelt slam fra avløpsvannet. Denne haugen dekket et område på flere m² og hadde en mye lysere farge enn det grå slamlaget som bunnen ellers var dekket av.

Konklusjon på ledningen ved Gomnes må bli at ledningen ser ut til å være i bra stand.

Ledningen ligger med bra fall, og utløpet med trebukken er forseggjort.

Korrosjonen på ståklammerne er alvorlig, men det er umulig å anslå noen levetid.

Fortynningsmessig og driftsmessig ville det vært fordelaktig om vannføringen i utløpsledningen hadde vært større.

Faren for igjentetting er stor ved små hastigheter i røret.

RAPPORT FRA DYKKERBEFARING I TJØME KOMMUNE 20. OG 21. JUNI 1972

I forbindelse med PRA-5-prosjektet "Undersøkelse av eksisterende dypvannsutslipp" foretok Norsk institutt for vannforskning (NIVA) dykkerundersøkelser på utløpsledninger i Tjøme kommune 20. og 21. juni 1972.

Hensikten var å se på de bygningsmessige og driftsmessige forhold ved hver utløpsledning. Dykkerteamet hadde ikke utstyr eller kapasitet til å måle avløpsvannets virkning på resipienten.

Det ble dykket på 2 utløpsledninger i Tjøme kommune, og på forhånd hadde vi fått inn følgende data om disse fra kommunen:

Sandøsund - 120 m lang PEH ledning med dimensjon 200 mm.
Utslippsdyp på 12 m..

Ledningen ble lagt i 1971 og fører avløpsvann fra septiktanker + overvann.

Ingen skader på ledningen er observert.

Bekkevik - 200 m lang PEH ledning med dimensjon 200 mm. Utslippsdyp på 30 m.

Ledningen ble lagt i 1964 og fører avløpsvann fra flotasjonsanlegg. Ledningen skulle være forsynt med sprederanordning ved ende.

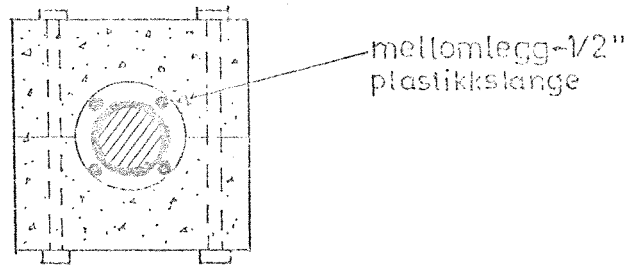
Ingen skader på ledningen er observert.

DYKKEROBSERVASJONER

I Sandøsund ligger utløpskummen helt nede ved sjøkanten, og utløpsledningen er godt dykket. En vannledning er lagt helt frem til kummen med tanke på spyling.

Ledningen er gravd ned i sand- og leirebunn til ca. 2 m dyp. Derfra går den parallelt med den nordre moloen i havnen 10 m på nordsiden av denne. Utløpet ligger ca. 20 m på utsiden av molohodet.

Fra 2 m dyp ligger ledningen oppå bunnen og har belastningslodd av den vanlige typen vist på figur 1.



Figur 1

Ledning og belastninglodd er på partiet fra 2 til 4 m dyp meget sterkt begrodd. Utløpet ligger på 5,5 m dyp og ikke 12 m som kommunen selvsente.

Fra 4 m til 5,5 m avtar begroingen, og det er mulig å se selve plastledningen. Utløpsenden ligger direkte på bunnen og har sunket en del ned i bunnmaterialet. Figur 2.



Figur 2

Det kom tydelig avløpsvann i ledningen, men hastigheten var liten.

Det har ikke hopet seg opp noe slam på bunnen foran utløpet, noe som antakelig skyldes de gode strømforholdene på stedet. Avløpsvannet ble tydelig drevet sørover av strømmen.

Ledningen ligger hele veien med jevnt fall. 20 m før enden har ledningen en knekk, og derfra og ut er fallet meget bra.

Konklusjon på dykkerbefaringen ved Sandøysund blir at ledningen virker, men at vannhastigheten er så liten at man nok bør spyle den ikke altfor sjelden hvis tilstopping skal unngås.

Utløpsenden burde vært hevet en del over bunnen for å hindre at den tettes til av bunnslam og bunnvekster.

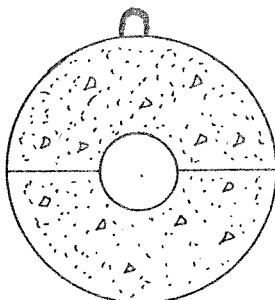
På grunn av strømmen er fortynningsforholdene gode.

Ved Bekkevika ligger utløpskummen 50-100 m fra land med stållokk som er boltet fat. I følge ingeniørvesenet ligger denne kummen så dypt at utløpsledningen hele tiden er godt dykket. Utløftningen

av kummen skjer via et ca. 2" plastrør som går fra utløpskummen nedgravd i bakken og inn i en annen kum med betonglokk og luftpipe.

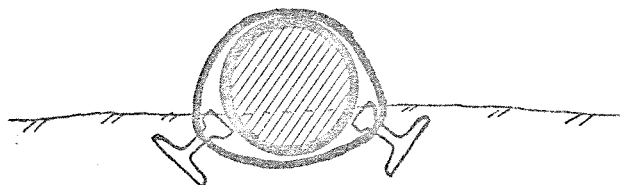
Dykker fulgte ledningen fra ca. 4 m dyp. Herfra og ned til ca. 10-11 m er den sterkt begrodd - vesentlig sukkertare. Ledning med begroing skiller seg sterkt ut fra bunnmaterialet som er sand.

Belastningsvektene er sirkulære betonglodd av type vist på figur 3.



Figur 3

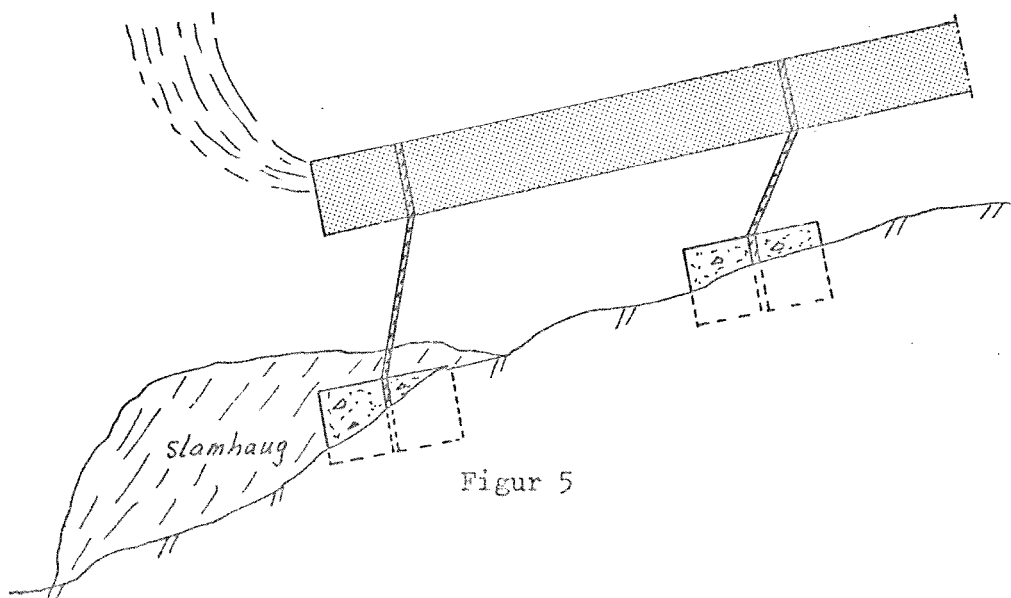
Avstanden mellom loddene er ca. 5 m. På 9 m dyp svinger ledningen tydelig sørover. Fra 12 m er begroingen merkbart mindre enn på grunnere vann. Fra 13 m dyp er det i stedet for runde betonglodd brukt 1 m lange stålbejelker som er lagt på hver side av ledningen og surret fast med kunstfibertau. Se figur 4.



Figur 4

Fra 15 m øker bunnhellingen, og det går raskt ned til selve utløpet som ligger på 23 m.

Ledningen svever over bunnen det siste stykket og er festet til betonglodd på bunnen med tau. Utløpet er 1 m over bunn. Se figur 5.



Figur 5

Det var ingen merkbar strøm, og avløpsvannet steg rett opp fra utløpet. Ledningen har ikke sprederanordning.

Avløpsvannet så ut til å være dårlig rensset, fordi det inneholdt store klumper med flyttestoffer og papir.

Det er en mindre slamhaug på bunn foran utløpet.

Konklusjon på dykkerbefaringen ved Bekkevika blir at ledningen ligger bra, og at den rent bygningsmessig er i orden.

RAPPORT FRA DYKKERBEFARING I NØTTERØY KOMMUNE 21. OG 22. JUNI 1972

I forbindelse med PRA-5-prosjektet "Undersøkelse av eksisterende dypvannsutslipp" foretok Norsk institutt for vannforskning (NIVA) dykkerundersøkelser på utløpsledninger i Nøtterøy kommune 21. og 22. juni 1972.

Hensikten var å se på de bygningsmessige og driftsmessige forhold ved hver utløpsledning. Dykkerteamet hadde ikke utstyr eller kapasitet til å måle avløpsvannets virkning på resipienten.

Det ble dykket på 2 utslipp i Nøtterøy kommune, og på forhånd hadde vi fått inn følgende data om disse fra kommunen:

Strengsdal - Øst - 150 m lang PEH ledning med dimensjon 300 mm.
Utslippsdyp på 16 m. Ledningen lagt i 1968 og fører avløpsvann fra septiktanker + overvann.

Fjørholmen - 350 m lang PVC pumpeledning med dimensjon 150 mm. Utslippsdyp på 10,5 m. Ledningen lagt i 1970 og fører avløpsvann fra septiktanker + overvann.

DYKKEROBSERVASJONER

Ved Strengsdal - Øst ligger utløpskummen så langt oppe på land at utløpsledningen ikke er dykket. Ved større vannføringer i ledningen er det sjanse for trykksvingninger og luftinnsugning.

Ledningen ligger nedgravd i sandbunn til ca. 1 m vanddyp. Herfra og ned til ca. 10 m dyp er ledningen sterkt bevokst.

Belastningene består av helstøpte betongsylindre ca. 75 cm lange, med diameter ca. 20 cm. De er lagt på ledningen og festet slik som skissert på figur 1.

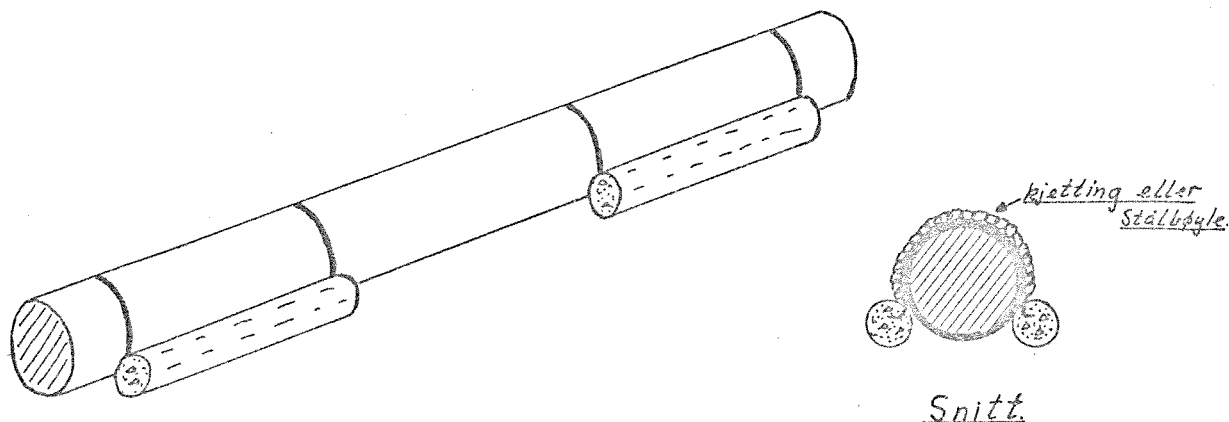


Fig. 1

Avstanden mellom hvert lodd er ca. 2,5 m. Fra 10 m dyp og ned til utløpet, som ligger på 18 m, er begroingen merkbart mindre. De siste 10 metrene er det ingen belastningslodd på ledningen, og den svever ca. 1 m over bunn på dette partiet.

Under utløpet har det dannet seg en stor slamhaug ca. $\frac{1}{2}$ m høy. Det kom tydelig avløpsvann ut av ledningen, men hastigheten var liten.

Konklusjon på dykkerbefaringen ved Strengsdal - Øst blir at ledningen ligger bra, og at den rent bygningsmessig er i orden.

På grunn av de normalt små vannhastighetene i ledningen bør kommunen overveie å spyle den jevnlig for å unngå tilstopping.

Ved Fjærholmen fulgte dykker ledningen fra 2 m dyp. Lenger inn er ledningen gravd ned. Nærmest land er det spyllt en ca. $\frac{1}{2}$ m dyp renne i bunnmaterialet som består av sand og slam. Ledningen ligger nede i denne rennen.

Som belastning er det lagt over sekker fylt med sement eller mørtel. Sekkene er ujevnt pphassert, og det hele så nokså tilfeldig ut. Enkelte sekker er begynt å gå i filler, slik at den gråe mørtelen kunne sees. Et par steder ligger 4-5 sekker tett, og påkjenningen på røret er stort her..

Skjøtene på PVC-ledningen så hele ut, og det var ellers heller ingen lekkasje å se på noen del av ledningen.

Lenger ut så dykker et par belastninger av typen vist på figur 1.

Det er også et tilfelle av at man har satt opp et peleåsk for å holde ledningen på plass.

Begroingen på ledningen og ellers også på bunnen øker etter hvert utover, og noen steder er ledningen vanskelig å følge. Dybden går fra 2 m ned til $4\frac{1}{2}$ m ca. 200 m fra land. Deretter avtas dypet igjen og er helt oppe i bare vel 2 m ca. 300 m fra land. Dette betyr at ledningen har motfall et langt stykke, noe som er meget alvorlig med tanke på driftsikkerheten.

På grunn av vaiere som var strukket ut fra en flytebrygge på stedet måtte dykker snu ca. 300 m fra land. Men ifølge kommunen ligger utløpet på 10 m dyp 350 m fra land. Ledningen går derfor over en rygg hvor luft vil samles.

Fra 200 m til 300 m fra land er det heller ingen belastning på ledningen som lett kan bevegges med håndkraft.

PVC-materialet er tyngre enn vann, men det skal ikke mye luft til i ledningen før den flyter opp når den ikke er belastet.

Konklusjon på dykkerbefaringen ved Fjærholmen må bli at man må regne med problemer med oppflytning p.g.a. motfall og dårlig eller helt manglende belastning.

Oslo, den 26. juni 1972

Øivind Johansen
Siv.ing.

RAPPORT FRA DYKKERBEFARING I HORTEN KOMMUNE 23. JUNI 1972

I forbindelse med PRA-5-prosjektet "Undersøkelse av eksisterende dypvannsutslipp" foretok Norsk institutt for vannforskning (NIVA) dykkerundersøkelse på en utløpsledning i Horten kommune 23. juni 1972.

Hensikten var å se på de bygningsmessige og driftsmessige forhold ved utløpsledningen. Dykkerteamet hadde ikke utstyr eller kapasitet til å måle avløpsvannets virkning på resipienten.

På forhånd hadde vi fått inn følgende data om ledningen fra kommunen:

Ledningen er av tre, og ^{den} ligger i indre havn i Horten.

Den er 150 m lang med dimensjon 600 mm.

Utslippsdyp på 6 m.

Ledningen ble lagt i 1958 og fører avløpsvann fra septiktanker. Den ble nylig rensket opp da den var helt tilstoppet av slam.

DYKKEROBSERVASJONER

Utløpskummen ligger helt næde ved vannkanten, og utløpsledningen ligger godt dykket.

Lokket på kummen bør gjøres noe solidere enn de løse trebordene som ligger der i dag.

Ledningen ligger nedgravd til ca. 2 m dyp, og dykkere fulgte den herfra og ut til utløpet som ligger på 7 m dyp.

Siktforholdene i vannet var meget dårlige, og det var derfor ikke lett å gjøre observasjoner.

Trematerialet så ganske bra ut med tanke på at ledningen er 14 år gammel.

Strammebåndene av stål derimot er sterkt korrodert, og en god del er helt avrustet. Det var ingen lekkasjer å se, og det er sannsynlig at de strammebåndene som fortsatt er hele klarer å holde sammen ledningen ennå i mange år hvis den får ligge i ro.

Som belastning var det brukt betonglodd av litt forskjellig form som var bundet sammen to og to med kobbertråd eller tauverk og lagt over ledningen.

Ved siden av disse betongloddene er ledningen holdt fast med 3 eller 4 solide peleåk fordelt langs hele lengden.

Ledningen syntes å ligge solid og med jevnt fall hele veien.

Foran utløpet som ligger på bunnen er det et sirkelformet krater med diameter på ca. 3 m. Utenfor krateret ligger det svære hauger med slam som er sedimentert fra avløpsvannet gjennom flere år.

Det kom tydelig avløpsvann ut av ledningen, men hasigheten var liten.

Konklusjon på dykkerbefaringen må bli at ledningen ligger bra, og at den er hel. På grunn av den lave vannhastigheten i ledningen bør kommunen spyle den ikke altfor sjelden for å unngå flere tilstoppinger.

RAPPORT FRA DYKKING PÅ UTLØPSLEDNINGER I PORSGRUNN KOMMUNE

28. juni 1972

I forbindelse med PRA-5 prosjektet "Undersøkelse av eksisterende dypvannsutslipp" foretok Norsk institutt for vannforskning (NIVA) dykkerundersøkelse på 4 utløpsledninger i Porsgrunn kommune 28. juni 1972.

Hensikten var å se på de bygningsmessige og driftsmessige forhold ved hver utløpsledning. Dykkerteamet hadde ikke utstyr eller kapasitet til å måle avløpsvannets virkning på resipienten.

På forhånd hadde vi fått inn følgende data om ledningene fra kommunen:

- Nystrand - 320 m lang 250 mm PEL ledning med utslipp på 35 m dyp. Gravitasjonsledning lagt i 1964, og den fører boligkloakk + mye infiltrasjonsvann. Slamavskilling før utløp i Emschertank. Ledningen har en gang vært hevet for rensing.
- Valen - 118 m lang 200 mm PEL ledning med utslipp på 34 m dyp. Gravitasjonsledning lagt i 1964, og den fører boligkloakk + mye infiltrasjonsvann. Slamavskilling før utløp i Emschertank. Ingen skader på ledningen er observert.
- Lundebukta - 230 m lang 225 mm PEL ledning med utslipp på 31 m dyp. Graviatasjonsledning lagt i 1964. Type avløpsvann og rensgrad er likt med de tidligere nevnte ledninger. Ingen skader på ledningen er observert.

- Heistad - 150 m lang 266 mm PEL ledning med utslipp på 32 m dyp. Gravitasjonsledning lagt i 1965. Type avløpsvann og rensegrad er likt med de tidligere nevnte ledninger. Ingen skader på ledningen er observert.

Ved alle 4 ledninger ligger Emschertanken et stykke opp på land. Derfra går ledningene ned til kum av litt forskjellig utførelse ved sjøkanten. Prinsipielt er alle kummer bygd opp etter prinsipp vist på figur 1.

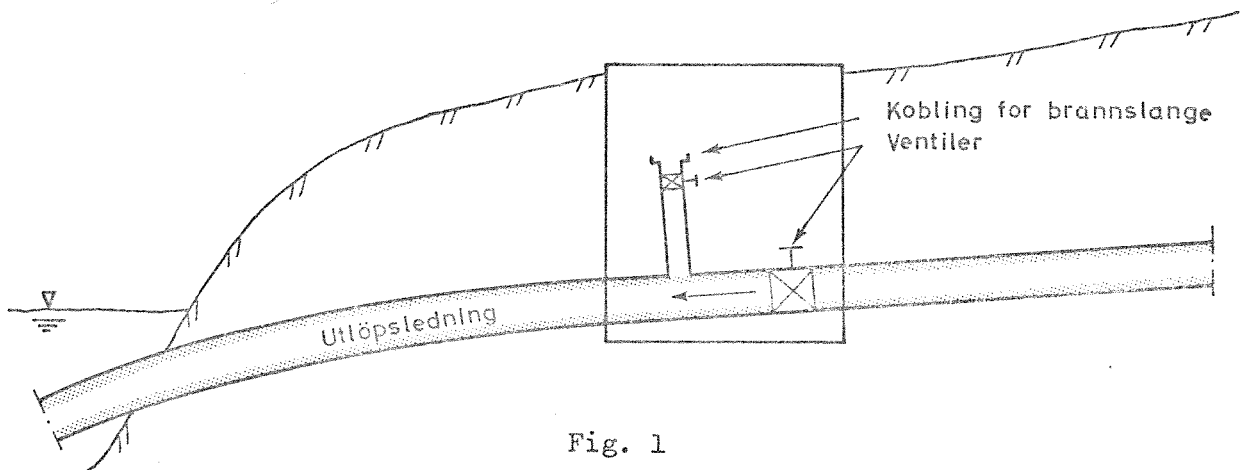


Fig. 1

Man har altså mulighet til å spyle ledningen etter først å ha stengt for tilløpet til kummen.

Hvis det er ønskelig å heve ledningen, kan dette gjøres ved å blåse inn luft istedet for vann.

Ledningene har ikke utløpskum i egentlig forstand, noe som kan være uheldig ved store og varierende vannføringer (trykksvingninger og luftinnsugning). Ved disse ledningene i Porsgrunn er dette lite sannsynlig p.g.a. normalt meget små vannføringer i forhold til ledningsdimensjonene. Midlere vannhastighet er i området 10 cm/s og mindre.

Dykkerobservasjoner

Ved Nystrand er utløpsledningen nedgravd til 1 m dyp, og dykker fulgte den derfra og ut. Bunnen er bløt og gjørmete uten noen begroing.

På selve ledningen er det ned til 10 m en del skjell og annen begroing. Siktforholdene i vannet var dårlig.

Prinsippet med belastningsvektene er som vist på figur 2.

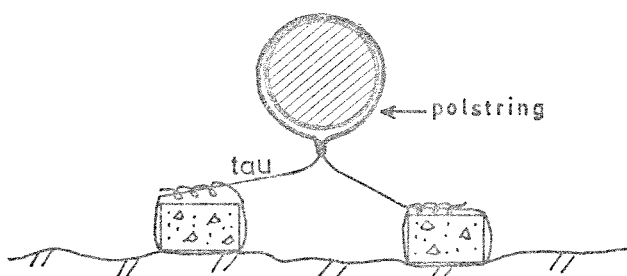


Fig. 2

Senteravstanden er 5 m, og hvert loddpar er festet til et tau som går langs hele ledningen, og som hindrer at vektene forskyver seg ved senking av ledningen.

For å regulere fallet på ledningen må dykker etter senkingen skyve loddene mer eller mindre til siden avhengig av lengden av tauene og bunnforholdene.

Ved Nystrand er ledningen hevet en gang og senket igjen uten at regulering er utført. Dette har medført at idag ligger loddene rett under ledningen og ofte oppå hverandre. Ned til ca. 11 m dyp svever ledningen 1,5-2 m over bunn, mens dypere ned ligger ledningen direkte på bunnen, og tauverket er helt slakt. Årsaken til dette må være at det i ledningen er avleiringer som tynger den ned. På dette partiet kan ledningen beveges med håndkraft.

På ca. 15 m dyp er det på ledningen et ca. 30 cm bredt jernklammer med øyer som enten er en skjøt eller er brukt som taufeste ved senkingen.

Fra ca. 150 m til 250 m fra land er bunnen meget flat og ligger på ca. 20 m dyp. Det virket som om ledningen et stykke har motfall her.

Fra 21 m og ned til 25 m dyp stikker det en del fjell eller store steiner opp fra bunnen.

De siste 50 metre øker dypet fra 21 m til 31 m som utløpet ligger på.

Enden ligger helt nede i bunnmaterialet. Bare ca. 1/3 av tverrsnittet er åpent.

Det kom tydelig avløpsvann ut av enden, men hastigheten var liten.

Foran utløpet har det dannet seg en stor slamhaug.

Konklusjon på dykkerbefaringen ved Nystrand blir at ledningen virker, men antakelig er en god del av tverrsnittet fra 11 m dyp og ut fylt opp med sedimenter.

Ledningen ligger uten fall ca. 250 m fra land. Den bør derfor spyles, fordi da vil sedimentene spyles ut og ledningen heve seg fra bunnen. Anordning for spyling er jo ferdig montert - se figur 1. Etter spyling må vekt plasseringen og dermed fallet reguleres.

Ved spyling av ledningen kan også slamhaugen foran utløpet fjernes.

Ved Valen fulgte dykker ledningen fra ca. 7 m dyp. Derfra og ned til 10 m dyp ligger den delvis nedslammet i bunnen uten synlige forankringer.

Fra 14 m dyp og ut svever ledningen $1\frac{1}{2}$ m over bunn og er holdt på plass som vist på figur 2. Senteravstanden mellom loddene er 5 m, og hvert par er festet til et tau som går langs hele ledningen for å unngå at vektene forskyver seg ved senkingen.

Fallet er jevnt og godt hele veien, og selve utløpsenden svever 2 m over bunn på 38 m dyp.

Det er ingen særlig begroing på ledning eller på bunn ellers.

Det kom tydelig vann ut av utløpet, men hastigheten var liten.

Det har ikke dannet seg noen særlig stor slammaug foran utløpet.

Konklusjon på dykkerbefaringen ved Valen blir at ledningen ligger bra, og at den virker.

Kommunen bør også her jevnlig benytte muligheten til å spyle for å få vekk sedimenter inne i ledningen.

Ved Lundebukta fulgte dykker ledningen fra ca. 2 m dyp og ut.

Den er skjellbevokst ned til ca. 6 m dyp. Videre ned avtar begroingen.

Belastningsloddene er av type vist på figur 3.

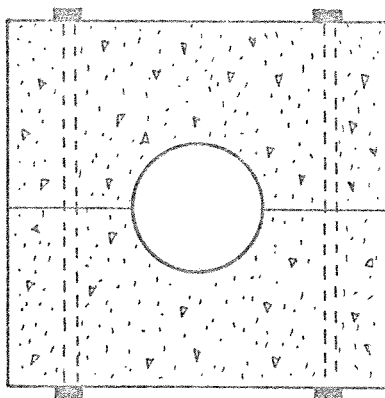


Fig. 3

Senteravstanden mellom loddene er 5 m, og de sitter godt fast.

Ledningen og lodd ligger delvis nedsunktet i bunnslammet.

Fallet er jevnt og godt hele veien. Utløpet ligger på 21 m og er festet til en treramme for å sikre en viss avstand fra bunn.

Imidlertid er nesten hele trerammen overdekket av slam, og bare

ca. 1/4 delen av tverrsnittet er åpent. Slam haugen foran utløpet anslås til å ha et omfang på 10 - 15 m².

Det kom en ganske kraftig stråle med avløpsvann ut av den åpne delen av enden.

Konklusjon på dykkerbefaringen ved Lundebukta blir at ledningen ligger bra og at den virker. Slamavsetningen foran utløpet truer med helt å tette til enden. Kommunen bør spyle ledningen jevnlig.

Ved Heistad fulgte dykker ledningen fra 1 m dyp og ut til utløpet som ligger på 33,5 m dyp. Det er sterk begroing med blåskjell og sjøanemoner ned til 6-8 m dyp.

Det er ingen vegetasjon på bunn.

Belastningen på ledningen er av type vist på figur 2. Ledningen svever ca. 20-30 cm over bunn hele veien. Den kunne lett rugges på med håndkraft.

Fallet er jevnt ut til enden.

Ved utløpet har det dannet seg en enorm slamhaug som også dekker over siste del av ledningen, se figur 4.

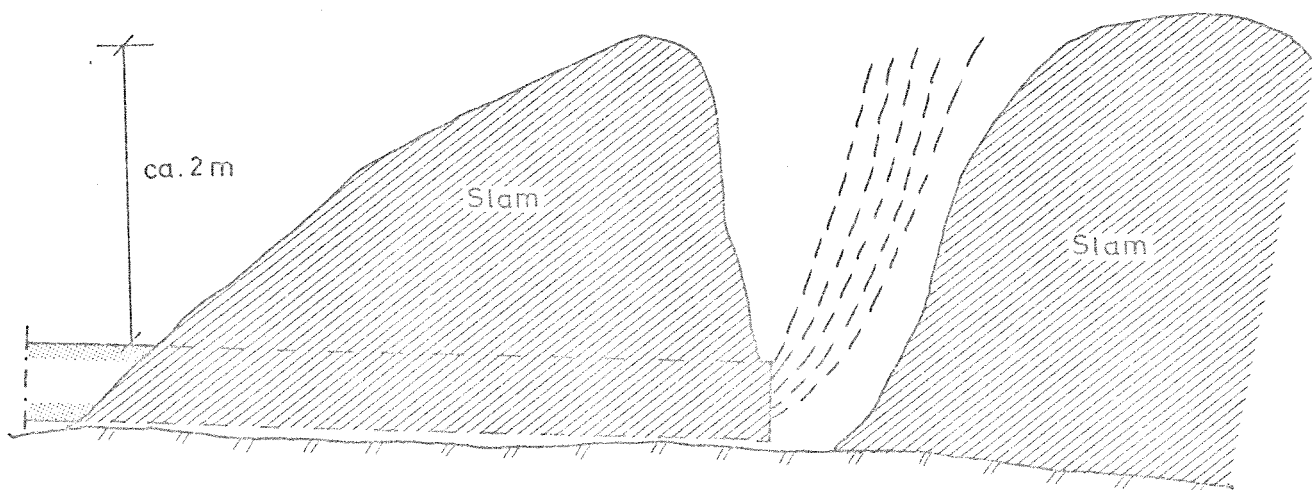


Fig. 4

På toppen av slamhagen er det et krater ca. 2 x 2 m der avløpsvannet strømmer opp.

Konklusjon på dykkerbefaringen ved Heistad blir at kommunen absolutt bør spyle ledningen for på den måten å få vekk en del av slamhaugen foran utløpet.

Ellers ligger ledningen bra.

RAPPORT FRA DYKKING PÅ UTLØPSLEDNINGER I KRAGERØ KOMMUNE

29. og 30. juni 1972

I forbindelse med PRA-5 prosjektet "Undersøkelse av eksisterende dypvannsutslipp" foretok Norsk institutt for vannforskning (NIVA) dykkerundersøkelse på 4 utløpsledninger i Kragerø kommune 29. og 30. juni 1972.

Hensikten var å se på de bygningsmessige og driftsmessige forhold ved hver utløpsledning. Dykkerteamet hadde ikke utstyr eller kapasitet til å måle avløpsvannets virkning på resipienten.

På forhånd hadde vi fått inn følgende data om ledningene fra kommunen:

- Hellefjorden I - 100 m lang 150 mm PEL ledning med utslipp på 20 m dyp. Gravitasjonsledning som fører boligkloakk + overvann. Ingen rensing på avløpsvannet. Ingen skader på ledningen er observert.
- Hellefjorden II - 100 m lang 250 mm PEL ledning med utslipp på 25 m dyp. Ellers samme data som Hellefjorden I.
- Stilnestangen - 30 m lang 250 mm PEL ledning med utslipp på 20 m dyp. Ellers samme data som på de før nevnte.
- Rørvik - 200 m lang 300 mm PEL ledning med utslipp på 20 m dyp. Grvitasjonsledning som fører boligkloakk + overvann. Ingen rensing på avløpsvannet. Avløpskummen ligger noe lavt i terrenget ved siden av at overløpet er for lavt plassert. Ved høyvann flyter kummen over. Derfor går det til stadighet vann i overløpet som ender i strandkanten.

Dykkerobservasjoner

Ved Hellefjorden I er utløpsledningen nedgravd fra utløpskum til ca. $\frac{1}{2}$ m dyp.

Kummen ligger helt nede ved sjøkanten, og utløpsledningen er antakelig helt neddykket. Belastningsloddene er av type vist på figur 1.

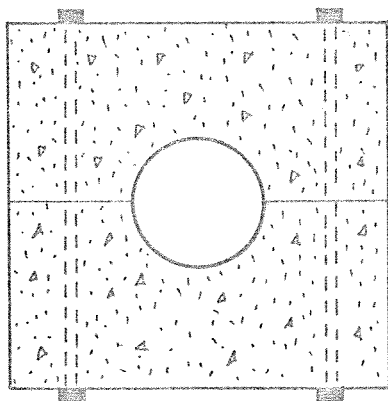


Fig. 1

Senteravstanden er ca. 5 m.

Ledningen ligger med sterkt fall hele veien, og er det første stykket lagt under et fjelloverheng.

Bunnen består av slam og sagflis, og den virker helt livløs. Det ligger mye synketømmer i nærheten av ledningen.

På 13 m dyp var det en tydelig lagdeling i vannet, og sikten ble null.

Dykker følte seg fram langs ledningen ned til 19 m dyp. Dypere gikk han ikke p.g.a. den dårlige sikten.

Ved Hellefjorden II er utløpsledningen nedgravd fra utløpskum og ned til $1\frac{1}{2}$ m dyp.

Kummen ligger så lavt at utløpsledningen er godt neddykket.

Her består bunnen også av slam og sagflis uten noen begroing.

Belastningsvektene er av type vist på figur 1.

Senteravstanden er 8 - 10 m.

Ledningen ligger på bunnen med jevnt og godt fall.

Fra 13 m dyp var det også her en tydelig lagdeling, og sikten ble null.

Dykker følte seg fram ned til 15 m dyp, men stoppet der p.g.a. den dårlige sikten.

Konklusjon på dykkerbefaringen ved Hellefjorden I og II blir at selve resipientens tilstand må karakteriseres som meget dårlig.

Utløpsledningene ligger bra ned til 13 m dyp eller så langt som dykker hadde sjanse til å se noe.

Ved Stilnestangen kommer ledningen ut under en verkstedshall på 1½ m dyp.

Bunnen består av fjell, og fallet er minst 60°.

Ledningen er holdt på plass med tau festet til fjellbolter på bunn og klammer på ledningen - se figur 2.

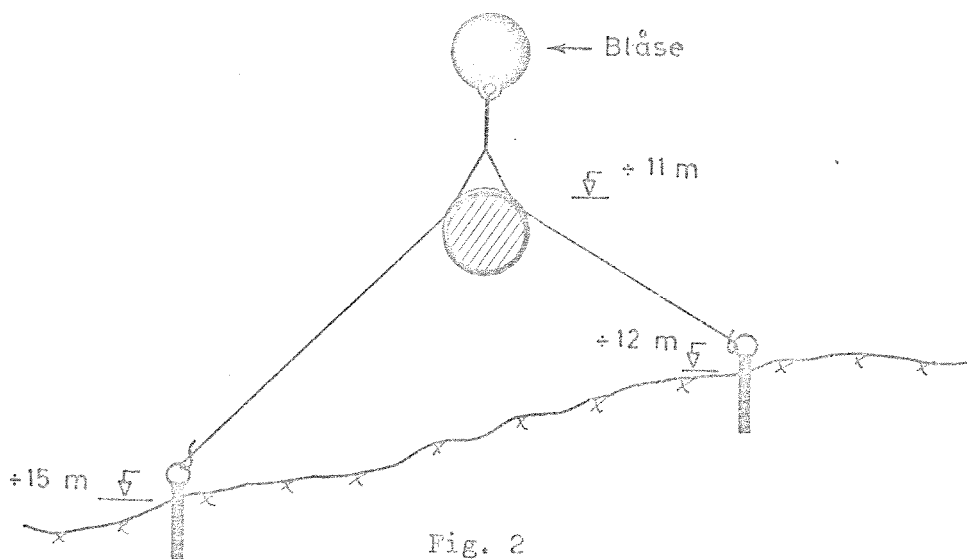


Fig. 2

Ledningen er festet på denne måten på 2 steder, en gang på ca. 3 m dyp og en gang på 11 m dyp. Ved festet på 3 m dyp virket begge tauene slakke, og her manglet også blåsen, mens tauene ved festet på 11 m dyp var stramme.

Avstanden mellom ledning og bunn øker fra ca. 2 m innerst til 5-6 m ved utløpet som ligger på 14 m dyp. Det kom tydelig avløpsvann ut av ledningen, men hastigheten var liten.

En annen ledning, som antakelig er et overløp, er festet til selve utløpsledningen med tau, og går ned til 3 m dyp.

Konklusjon på dykkerbefaringen ved Stilnestangen blir at ledningen virker bra. Det gode fallet gjør at faren for tilstopping er liten selv om vannføringen er liten.

Ved Rørvik ligger overløpet så lavt at avløpsvannet nærmest blir fordelt mellom overløp og utløpsledning.

Utløpsledningen ligger nedgravd til 1 m dyp. Derfra ligger den med sterkt fall ned til 6 m dyp. Fallet avtar så sterkt, og 10 m før utløp er dypet ca. 8 m. Enden har antakelig vært festet til en ramme for å sikre en viss avstand fra bunnen, men var ved befaringen ikke synlig p.g.a. en enorm slamhaug ved utløpet. Se figur 3.

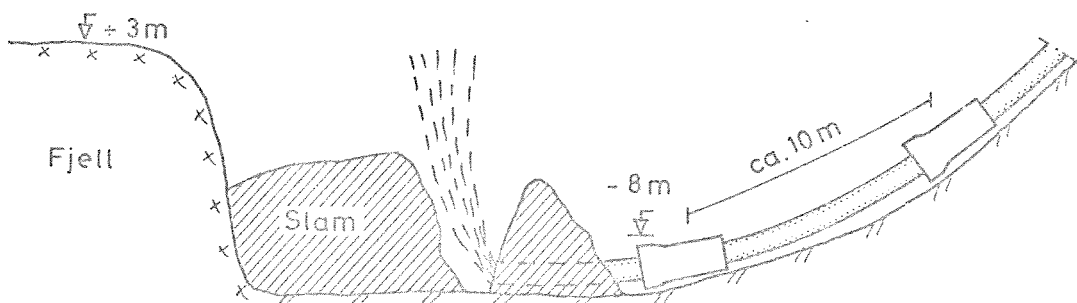


Fig. 3

På toppen av slamhaugen har det dannet seg et krater, og opp her kunne en se avløpsvannet komme.

Like bak slamhaugen er det en bratt fjellskrent, og på toppen av denne er dypet bare 3 m.

Belastningsvektene er 1,5 m lange G-rør som er tredd inn på plastledningen. Senteravstanden er på ca. 10 m.

Konklusjon på dykkerbefaringen ved Rørvik blir at ledningen ligger stabilt på bunnen, men slamhaugen ved utløpet truer med å tette til ledningen.

Kommunen bør stenge for overløpet og prøve å spyle ledningen for å få vekk sedimenter som helt sikkert finnes i ledningen på det flate partiet nær enden, og for å spyle vekk en del av slamhaugen ved utløpet.

RAPPORT FRA DYKKING PÅ UTLØPSLEDNINGER I TROMØY KOMMUNE

1. juli 1972

I forbindelse med PRA-5 prosjektet "Undersøkelse av eksisterende dypvannsutslipp" foretok Norsk institutt for vannforskning (NIVA) dykkerundersøkelse på 2 utløpsledninger i Tromøy kommune 1. juli 1972.

Hensikten var å se på de bygningsmessige og driftsmessige forhold ved hver utløpsledning. Dykkerteamet hadde ikke utstyr eller kapasitet til å måle avløpsvannets virkning på resipienten.

På forhånd hadde vi fått inn følgende data om ledningene fra kommunen:

Tromøysund - 100 m lang 180 mm PEH ledning med utslipp på 25 m dyp. Gravitasjonsledning.
Ingen rensing på avløpsvannet.
Det er ikke oppdaget noen tilfeller av skader på ledningen.

Galtesund - 100 m lang 200 mm PEH ledning med utslipp på 50 m dyp. Gravitasjonsledning.
Ingen rensing på avløpsvannet.
Ledningen har vært tett 2 ganger, og er blitt åpnet ved spyling.

Observasjoner

Ved Tromøysund ligger en kum ca. 50 m fra sjøkanten. Inspeksjon av denne viste en plastledning som går ubrudt igjennom og en støpejernsledning med ventil.

Plastledningen er det sannsynligvis som fortsetter ut i sjøen som utløpsledning.

Støpejernsledningen går over i 2 plastledninger som ligger på bunnen over Tromøysundet og fører rentvann.

Det var ingen flere kummer å se, og i så fall har ikke utløpsarrangementet noen utløpskum der luft kan unnslippe, og der man kan komme til for å renske opp i og spyle ledningen.

Dykkere fulgte utløpsledningen fra ca. 1 m dyp der den kommer ut av en steinrøys. Herfra ligger ledningen på bunnen med litt ujevnt, men godt fall, ned til selve utløpet som ifølge dybdemåler ligger på 19,5 m.

Belastningsloddene, som ligger med ca. 6 m innbyrdes avstand, er av type vist på figur 1.

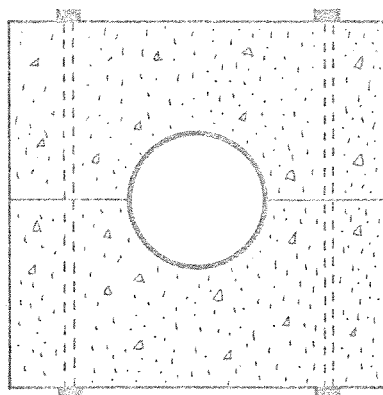


Fig. 1

Det er liten begroing på både ledning, lodd og bunnen forøvrig som består av slam.

Utløpsenden ligger direkte på bunnen. Det har ikke dannet seg noen slamhaug foran enden.

Det kom tydelig avløpsvann ut av ledningen, men hastigheten var meget liten.

Konklusjon på befaringen ved Tromøysund blir at utløpsledningen ligger bra, og at den virker.

Det hadde vært en stor fordel med utløpskum på land slik at ledningen jevnlig kunne blitt spylt for å få vekk slam som helt sikkert er avsatt p.g.a. små vannføringer.

Ved Galtesund er traseen til ledningen fra utløpskum til utløp som vist på figur 2.

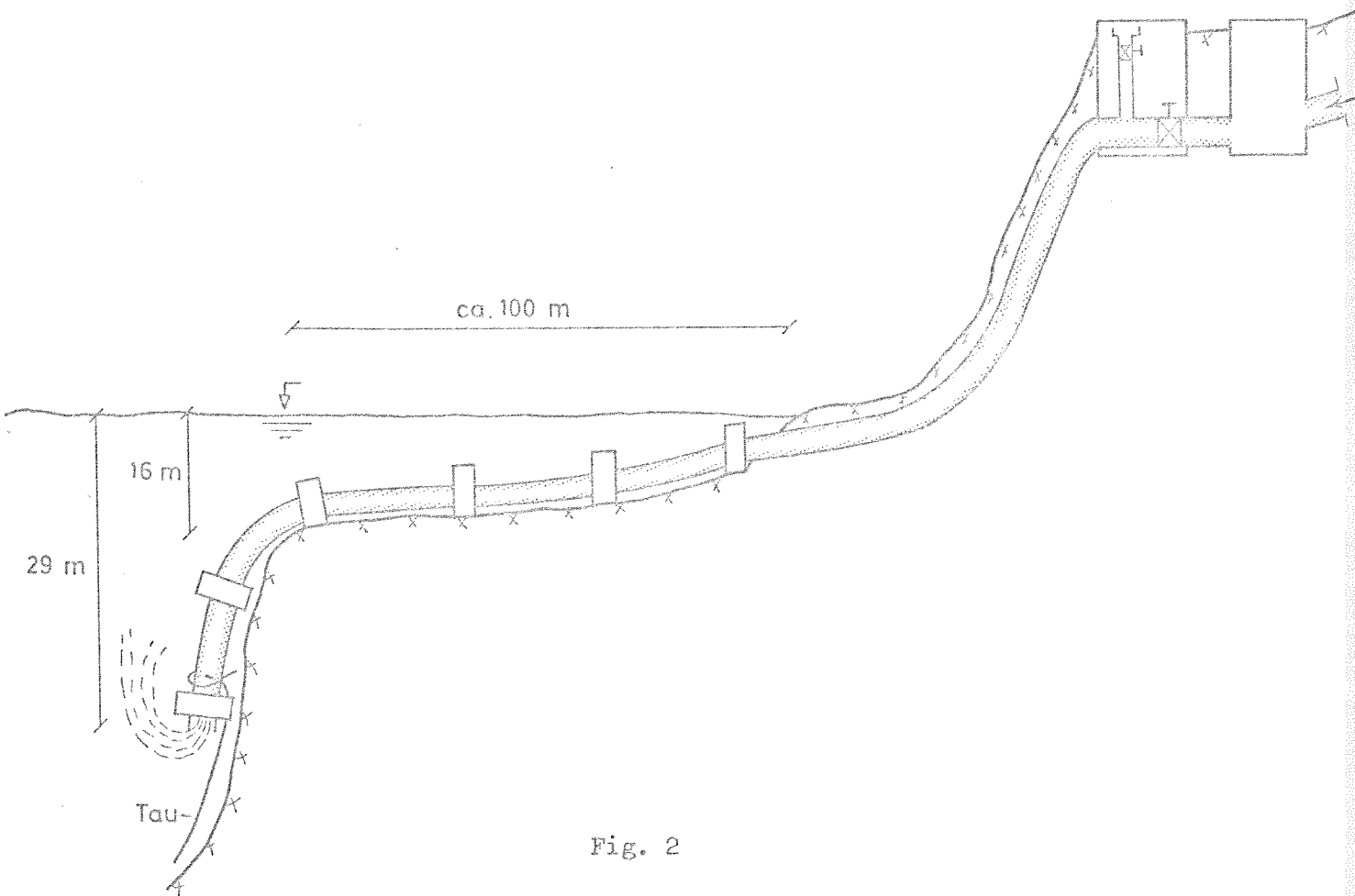


Fig. 2

På land 10- 15 m over vannflaten ligger det to kummer.

I den første renner avløpsvannet i en renne på bunnen. Vel 1 m over bunnen ligger inntak til overløp som ender i strandkanten.

I neste kum går ledningen hel igjennom, men med påkoblet avstengingsventil og stigerør med brannslangekobling. Ved å stenge ventilen og

sette på brannpumpetrykk kan utløpsledningen spyles. Dette er et meget bra system og sikrer driften av ledningen hvis man benytter muligheten til å spyle jevnlig.

Selve dykkingen viste at ledningen ligger med jevnt fall ned til 16 m dyp ca. 100 m fra land. Fra dette punkt går bunnen over i en loddrett fjellside, og ledningen følger denne som figur 2 viser ned til 29 m dyp der utløpet ligger. Det er festet et tau rundt ledningen nær enden, som fortsetter stramt nedover, og det er derfor antakelig festet i et eller annet dypere ned.

Det kom tydelig avløpsvann ut av ledningsenden.

Belastningsloddene, som ligger med 8-9 m innbyrdes avstand er av type vist på figur 1.

Konklusjon på befaringen ved Galtesundet blir at ledningen virker.

Kommunen bør jevnlig benytte den innebygde spylemuligheten.

RAPPORT FRA DYKKERBEFARING I KRISTIANSAND KOMMUNE

3., 4. og 5. juli 1972

I forbindelse med PRA-5 prosjektet "Undersøkelse av eksisterende dypvannsutslipp" foretok Norsk institutt for vannforskning (NIVA) dykkerundersøkelse på 9 utløpsledninger i Kristiansand kommune 3., 4. og 5. juli 1972.

Hensikten var å se på de bygningsmessige og driftsmessige forhold ved hver utløpsledning. Dykkerteamet hadde ikke utstyr eller kapasitet til å måle avløpsvannets virkning på resipienten.

På forhånd hadde vi fått oppgitt følgende data om ledningene fra kommunen:

- Fiskåtangen - 200 m lang 200 mm PEL ledning med utslipp på 11 m dyp.
Det er en gravitasjonsledning som ble lagt i 1969, og den fører avløpsvann fra septiktanker. Ingen skader på ledningen er observert.
- Andø - 50 m lang 250 mm PEH ledning.
Det er gravitasjonsledning som fører avløpsvann fra septiktanker.
Det har vært ett tilfelle av brudd på ledningen.
- Kuholmsbukta - 530 m lang 400 mm PEH ledning med utslipp på 22 m dyp.
Det er en gravitasjonsledning som ble lagt i 1970, og som fører overvann og avløp fra septiktanker.
Ingen skader på ledningen er observert.

- Furuholmen - sør - 100 m lang 150 mm PEH ledning med utslipp på 15 m dyp. Det er en gravitasjonsledning som ble lagt i 1970, og som fører avløpsvann fra slamavskiller. Ingen skader på ledningen er observert.
- Furuholmen - nord - 100 m lang 200 mm PEH ledning med utslipp på 30 m dyp. Det er en gravitasjonsledning lagt i 1968 som fører avløpsvann fra slamavskiller. Ingen skader på ledningen er observert.
- Sømsbukta - sør - 200 m lang 250 mm PEH ledning med utslipp på 15 m dyp. Det er en gravitasjonsledning lagt i 1963 som fører avløpsvann fra slamavskiller. Ledningen har hatt tilfeller av oppflytning.
- Torsvik - 30 m lang 250 mm PEH ledning med utslipp på 18 m dyp. Det er en gravitasjonsledning lagt i 1967 som fører avløpsvann fra slamavskiller. Ingen skader på ledningen er observert.
- Tømmerstø - 100 m lang 375 mm PEH ledning med utslipp på 15 m dyp. Det er en gravitasjonsledning som fører avløpsvann fra septiktanker. Ingen skader på ledningen er observert.
- Vollevigen - 110 m lang 250 mm PEH ledning med utslipp på 12 m dyp. Det er en gravitasjonsledning lagt i 1969 som fører avløpsvann fra septiktanker. Ingen skader på ledningen er observert.

Observasjoner

Ved Fiskåtangen ligger utløpskummen ca. 50 m fra sjøkanten. Ved inspeksjon av denne viste det seg at bare i løpet av et par minutter varierte tilrenningen ganske kraftig.

Først kom det bare lite vann, og inntaket på utløpsledningen lå delvis over vann. Vannmengden økte så plutselig med det mangedobbelte, og vannstanden i kummen steg til over inntaket på utløpsledningen. Etter en kort stund avtok vannmengden igjen, og vann-nivået.

Dette gjentok seg to ganger i løpet av et par minutter.

Til å være avløp fra septiktanker var det mistenkelig store og varierende vannmengder.

Det er fare for luftinnsuging når vannmengden varierer så mye, og når inntaket på utløpsledningen bare delvis er neddykket.

Dykkerinspeksjonen viste at fra kummen ligger utløpsledningen nedgravd til ca. 1 m dyp. Derfra ligger den delvis på bunnen og delvis svevende 10-20 cm over.

en
Over /strekning av minst 50 m på ca. 3 m dyp er fallet meget dårlig, og det kan være motfall enkelte steder her.

På ca. 5 m dyp heller bunnen kraftig nedover, og ledningen får her et godt fall ned til utløpet, som ligger på 8,5 m dyp.

Belastningsvektene består av betongstaver ca. 15 x 30 x 50 cm med faststøpte kroker. Ved hvert belastningssted ligger en stav på hver side av ledningen med tau imellom som vist på figur 1.

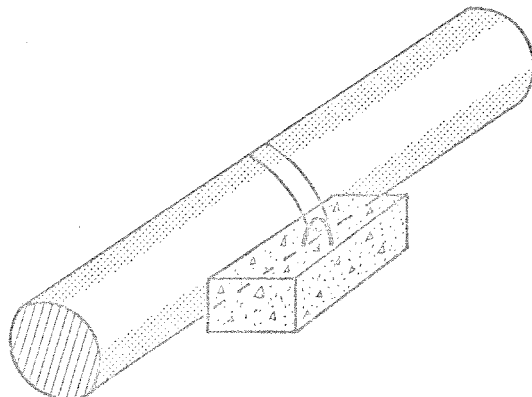


Fig. 1

Avstanden mellom loddene varierer fra bare et par meter opp til 10 meter, og plasseringen så derfor ganske tilfeldig ut.

Selve utløpet svever et par meter over bunn, og holdes på plass med et tau som på bunn er festet til et betonglodd.

Det kom tydelig avløpsvann ut av enden.

Det har ikke dannet seg noen slamhaug på bunnen under utløpet.

Konklusjon på dykkerbefaringen ved Fiskåtangen blir at ledningen er hel, og at den virker.

Faren for luftinnsugning i kum, og luftansamling og kanskje oppflytning av utløpsledning på det flate partiet synes å være til stede.

Ved Andø ligger utløpskummen helt ved sjøkanten, og inntaket til utløpsledningen er godt dykket.

Fra kum går det støpejernsrør ned til 1 m dyp. Her er ledningen skjøtt til og forlenget med et PEH rør. Skjøten, som er kraftig korrodert, så ut til å være en såkalt "Heinco-muffe" av støpejern. Hele utløpsledningen har godt fall ned til utløpet som ligger på 4,5 m dyp.

Ledningen er sterkt begrodd, og utløpet er helt tildekket.

Avløpsvannet, som hadde meget liten hastighet, kom ut av en haug med tang.

Ledningen svever nesten hele veien ca. 1 m over bunn, og dykkere fant belastning bare på et sted.

med belastningen
Prinsippet/er som vist på figur 1, men i stedet for betongstavene er det brukt steiner, og tauverket tillater at ledningen svever.

Opprinnelig har nok ledningen vært belastet flere steder, for et par tre steder ligger steiner og betongklosser på bunnen innbyrdes festet med tau. Disse har antakelig falt av da det var brudd på ledningen.

Konklusjon på dykkerbefaringen ved Andø blir at ledningen virker, men at belastningen på den er temmelig mangelfull. Ledningen kan i dag meget lett forflyttes med håndkraft.

Ledningen bør spyles for å få vekk slam som har sedimentert i den p.g.a. den normalt meget lave vannføringen.

Ved Kuholmsbukta går det ut to utløpsledninger som er skjøtt sammen på 7 m dyp.

En av de er en vanlig gravitasjonsledning, mens landleddningen til den andre ligger så lavt at avløpsvannet må pumpes.

En flygtpumpe med nivåstyring plassert i en pumpekum pumper vannet opp i en høyereliggende kum der utløpsledningen starter på nivå + 2,6 m. Utløpskummen for den andre gravitasjonsledningen er bygget slik at inntaket til ledningen også ligger på + 2,6 m. Derved hindrer en at avløpsvannet ^{fra en} ledning trykkes inn i den andre. Det er en viss fare for luftinnsugning, fordi den nødvendige trykkehøyde bare sjelden vil være så stor som + 2,6 m. Inntakene til kummene kunne av den grunn med fordel vært lagt lavere i terrenget.

Dykker fulgte den største av ledningene (400 mm) fra ca. 3 m vanddyb der sterk vegetasjon gjorde det vanskelig å følge ledningen nærmere land. Belastningsloddene er av type vist på figur 2.

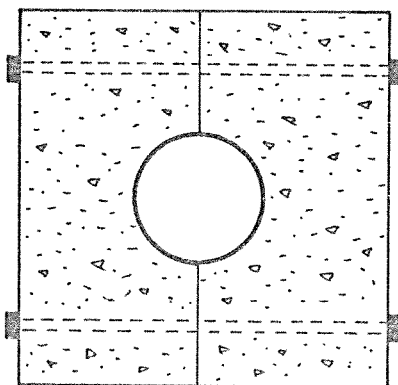


Fig. 2

Senteravstanden er ca. 5 m, og loddene så ut til å sitte godt festet på ledningen.

Ledningen ligger flere steder nesten helt nedsunket i sandbunnen, og ofte er det bare loddene som er synlig.

Ned til 9 m dyp virker fallet jevnt og godt. På 7 m dyp er som nevnt de to ledningene koblet sammen. Skjøten er vist på figur 3.

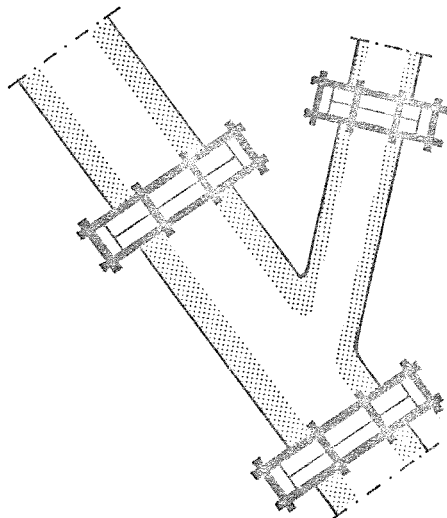


Fig. 3

På hver rørende er det påsveiset en flens som er hold for en metallring med boltehull. Bolter mellom ringene festet med muttere sikrer skjøten. Hele skjøten så ut til å være bra.

Over en lengde på ca. 30 m på mellom 8-10 m dyp virket det som om det lå en del kloakkslam på bunn, noe som kan tyde på lekkasje, men dykker kunne ikke finne lekkasjestedet.

På ca. 10 m dyp er bunnen flat, og det er her spylt en opptil 2 m dyp renne i bunnmaterialet for å sikre fallet.

Ett lodd er falt av ledningen på 14 m dyp. Fra 11 m dyp blir fallet bedre igjen, og det går raskt ned til utløpet som ligger på 31 m dyp. Det kommer tydelig avløpsvann ut av ledningen, men hastigheten er liten.

Enden av ledningen er festet med reip til en 2,5 m lang trebukk som sikrer enden ca. 1,5 m over bunn.

Det har dannet seg bare en liten slamhaug på bunnen under utløpet.

Konklusjon på befaringen ved Kuholmsbukta blir at ledningen virker, men den bør spyles fordi den er så lang, fordi den et stykke har dårlig fall, og fordi avløpsmengden vanligvis er liten for denne dimensjonen. (400 mm).

Ved Furuholmen - sør er det ifølge opplysninger fra kommunen ingen utløpskum etter slamavskiller som ligger et godt stykke over sjønivå.

Ledningen er nedgravd til $\frac{1}{2}$ m vanddyp, og ligger derfra ned til 3 m dyp delvis nedsunket i sand.

Belastningene er i prinsipp som vist på figur 1. Formen på betongstavene kan variere en del, og noen steder er de satt på høykant slik at de hviler (mot ledningen). På grunn av sterk begroing på ledningen var det vanskelig å finne loddene, men inntrykket var at det er alt for få av dem. Ledningen kan nemlig lett beveges med håndkraft og den svever lange stykker 20-30 cm over bunn. Selve enden på ledningen var ikke mulig å se, men utløpet vist ved at avløpsvann steg opp fra vegetasjonen på 9,5 m dyp. Enden syntes å ligge direkte på bunn.

Det var ikke noen tegn til slamansamling foran enden.

Konklusjon på befaringen ved Furuholmen - sør blir at ledningen virker, men at den bør spyles.

Belastningsvektene er for få, og ledningen vil lett kunne forskyves.

Ved Furuholmen - nord er det ifølge opplysninger fra kommunen ikke noen utløpskum etter slamavskilleren som ligger høyt over sjønivå.

Som ved Furuholmen - sør ligger belastningsvektene også her ujevnt og enkelte steder med for stor avstand der ledningen lett kan beveges. Ledningen ligger hele veien med godt fall. Vektene er av type vist på figur 1.

På 14 m dyp ligger ledningen over en stor sten og har fått en kraftig bøy her.

Stykkevis svever ledningen 20-30 cm over bunn. De siste 10 metrene før utløpet er det ingen lodd, og ledningen har et lite motfall det siste stykket.

Utløpet ligger på 24 m dyp, og det kom en tydelig strøm med avløpsvann ut av det.

Konklusjon på befaringen ved Furuholmen - nord blir at ledningen virker, og at den ligger med bra fall.

Belastningsvektene er for få, og på et punkt er ledningen meget uheldig plassert rett oppå en stor stein.

Ved Sømsbukta - sør er det heller ingen utløpskum etter slamavskiller.

Utløpsledningen kan lett sees fra land, for den ligger bare halvveis nedgravd på det grunne partiet nærmest bredden. 3 m fra land har den over et parti på 10 m flytt opp så her står det en gasslomme.

Dykker fulgte ledningen fra $\frac{1}{2}$ m vandyp.

Belastningene er av samme type som vist på figur 1.

Lengden på reipene er forskjellig, så noen steder ligger ledningen direkte på bunnen og andre steder svever den 1 - 2 m over bunnen. På denne ledningen registrerte dykker helt tydelig enda et motfall over en lengde på 20 - 25 m, for dybden minsket fra 2 m til 1 m for deretter å tilta igjen. Det er helt sikkert gassansamling på denne strekning.

også

Denne ledningen har ~~før~~ flytt opp, og årsaken er nok at tauverket på belastningsloddene er for slakt flere steder, slik at ledningen lett har anledning til å heve seg fra bunn og danne rygger.

Det skulle ikke være nødvendig med sveveledning her, for helningen syntes jevn utover selv om den det første stykket er liten.

Hele ledningen er kraftig begrodd med tang, tare og skjell.

Utløpet svever 2 m over bunn og ligger på 5,5 m dyp og ikke 15 m som kommunen hadde oppgitt. Det kom tydelig avløpsvann ut av ledningen. Det har dannet seg en slamhaug foran utløpet som dekker ca. 10 m².

Særlig ved enden var ledningen lett å bevege med håndkraft, og ved kraftige bølger utsettes den for store påkjenninger.

Konklusjon på befaringen ved Sømsbukta - sør blir at, selv om ledningen virker, er belastningen for mangelfull, og at ledningen to steder ligger med motfall. Antall vekter bør økes, og ledningen bør punkteres slik at luften som har samlet seg, slipper ut. Nærmest land er det stor fare for at isen om vinteren kan ødelegge ledningen.

Ved Torsvik skal det ifølge opplysninger fra kommunen være utløpskum nær sjøkanten, men den må ha blitt dekket til av sand og grus, for det var ikke mulig å finne den.

Ledningen ligger fint på bunnen hele veien med minst 45° fall, og belastningsvektene er runde tønner fylt med betong. De er festet til ledningen med tauverk som vist på figur 1.

Utløpet, som det tydelig kom avløpsvann ut av, ligger på en fjellhulle på 18 m dyp.

Det var ingen tegn til slamavsetning foran utløpet.

Konklusjon på befaringen ved Torsvik blir at ledningen ligger meget bra, og at den virker.

Den er et skoleeksempel på hvordan en utløpsledning helst bør ligge for å være sikker mot tiltetting og luftansamling.

Ved Tømmerstø ligger utløpskummen helt ved sjøkanten, og ved inspeksjon viste det seg at inntaket til utløpsledningen er godt neddykket.

Ledningen er nedgravd til 2 m vanddyp. Derfra ligger den litt nedsunket i bunnmaterialet som består av mudder. En kan stikke armen langt ned i

uten å møte motstand.

Fallet syntes å være jevnt og godt helt til enden.

Langs hele ledningen er det rundt den som belastning lagt en omgang med grov kjetting. Senteravstanden varierer fra bare et par meter til 6-7 meter. Det var ingen annen form for vektbelastning å se, men det er mulig at det til disse kjettingene er festet betonglodder som har sunket ned i muddret. I alle fall ligger ledningen hele veien stødig og godt. Utløpet ligger direkte på bunn på 16,5 m dyp, og det kom tydelig avløpsvann ut, men hastigheten var liten og bare 1/5 av tverrsnittet ble utnyttet.

Det har ikke dannet seg noen slamhaug på bunnen foran utløpet.

Konklusjon på befaringen ved Tømmerstø blir at ledningen virker, og at den ligger stødig med jevnt fall på bunnen.

Det er en stor ledning, og derfor bør den spyles p.g.a. normalt liten vannføring.

Ved Vollevigen fortsetter landleddningen direkte i utløpsledningen uten noen utløpskum.

Fra $\frac{1}{2}$ m vanddyb ligger den oppå bunnen.

Belastningsvektene er av type vist på figur 4.

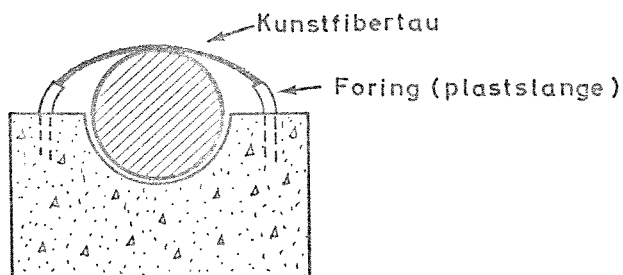


Fig. 4

Disse er jevnt fordelt utover ledningen med en senteravstand på 3-4 m.

Det syntes som om disse vektene holder ledningen støddig på bunnen.

Nær land er det 3 tilfeller av at tauet, som holder ledningen nede på loddet, er røket.

Det er også nær land et tilfelle av at loddet ligger oppå ledningen, mens tauverket er under. Dette har imidlertid ikke skadet ledningen, og den ligger også på dette partiet støddig.

Bunnmaterialet her er løs mudder, og mange av loddene har sunket nedi, mens hele ledningen nærmest flyter ovenpå.

Enden, som ligger på 10,5 m dyp, er lagt oppå en betongsylinder, slik at klaringen til bunnen er ca. 10 cm.

Det kom avløpsvann ut av enden som var helt åpen.

Det har dannet seg en slamhaug ca. 4 - 5 m foran åpningen.

Konklusjon på befaringen ved Vollevigen blir at ledningen virker, og at den ligger støddig og med jevnt fall hele veien.

Utløpsarrangementet burde vært bygd med utløpskum for utlufting og rengjøring. Dette siste gjelder også de andre ledningene uten utløpskum.

RAPPORT FRA DYKKERBEFARING I LILLESAND KOMMUNE

6. juli 1972

I forbindelse med PRÅ-5 prosjektet "Undersøkelse av eksisterende dypvannsutslipp" foretok Norsk institutt for vannforskning (NIVA) dykkerundersøkelse på en utløpsledning i Lillesand kommune 6. juli 1972.

Hensikten var å se på de bygningsmessige og driftsmessige forhold ved utløpsledningen. Dykkerteamet hadde ikke utstyr eller kapasitet til å måle avløpsvannets virkning på resipienten.

På forhånd hadde vi fått oppgitt følgende data om ledningen fra kommunen:

Tingsaker - 150 m lang 250 mm PEL ledning skjøtt til og forlenget med en 30 m lang 250 mm Nore-ledning. Utslipp på 10 m dyp. Det er en gravitasjonsledning som fører avløpsvann fra septiktanker + industriavløpsvann + overvann fra en bekk. PEL-ledningen ble lagt i 1963, og Nore-ledningen ble skjøtt på i 1971. Det har vært problemer med oppflytning og tilstopping av ledningen.

Observasjoner

Utløpskummen ligger lavt i terrenget like ved sjøkanten, og inntaket til utløpsledningen er godt dykket.

Fra kummen går ledningen meget dårlig nedgravd og med meget dårlig fall ut i en 60-70 m langgrunn bukt. På dette grunne partiet, med dyr

på mindre enn 0,5 m, lå ledningen ved inspeksjonen med to 5 m lange rygger der det tydelig var gassansamling.

Vi fant et spikerhull på ledningen ved en av ryggene, og etter at vi rensket opp i det, kom luft eller gass ut av hullet.

Dykkere fulgte ledningen fra $\frac{1}{2}$ m dyp. Den ligger delvis på bunnen det første stykket, men et sted på ca. 2 m dyp svever den, og det så ut som om den der ligger med et lite motfall.

Belastningsvektene er blyringer festet rundt ledningen. Senteravstanden varierer fra under $\frac{1}{2}$ m til 3-4 m.

Lenger ut svever ledningen $\frac{1}{2}$ -1 m over bunn, forankret til betonglodd som vist på figur 1.

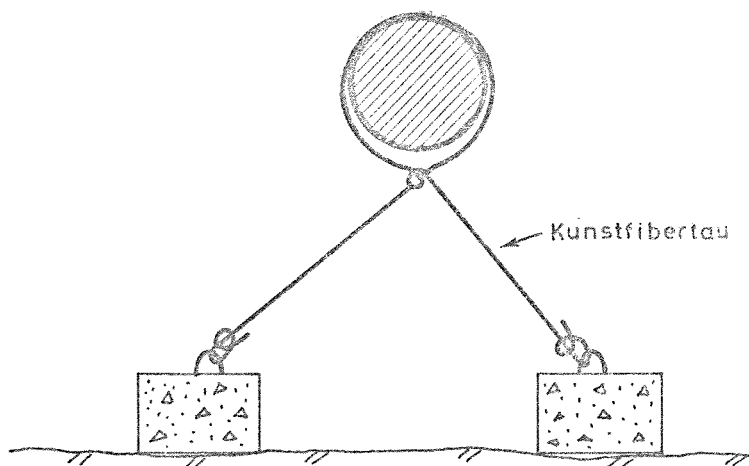


Fig. 1

Senteravstanden er ca. 4-5 m, og ledningen syntes å ligge stødig.

Utløpet svever 1 m over bunn, og ligger på 10,5 m dyp.

Ledningen var helt åpen i enden, og det kom tydelig avløpsvann ut. Det har dannet seg en liten slamhaug på bunn foran utløpet.

Det er lite med begroing på ledningen og på bunnen forøvrig som består av løs mudder.

Den angivelig påskjøttte Nore-ledningen så vi ikke noe til.

Konklusjon på befaringen ved Tingsaker blir at ledningen ligger altfor ubeskyttet nærmest land. Isen om vinteren vil lett ødelegge den. Fallet nærmest land er for dårlig, og et resultat av det er at det har dannet seg minst to rygger med gassansamling. Lenger ut er fallet jevnt og godt, og ledningen ligger bra der.

RAPPORT FRA DYKKERBEFARING I STAVANGER KOMMUNE

10., 11. og 12. juli 1972

I forbindelse med PRA-5 prosjektet "Undersøkelse av eksisterende dypvannsutslipp" foretok Norsk institutt for vannforskning (NIVA) dykkerundersøkelse på 8 utløpsledninger i Stavanger kommune 10., 11. og 12. juli 1972.

Hensikten var å se på de bygningsmessige og driftsmessige forhold ved hver utløpsledning. Dykkerteamet hadde ikke utstyr eller kapasitet til å måle avløpsvannets virkning på resipienten.

På forhånd hadde vi fått oppgitt følgende data om ledningene fra kommunen:

- Gauselbukta - 600 mm eternittledning med utslipp på 12 m dyp.
Ledningen fører urensset avløpsvann + overvann.
Ingen skader på ledningen har vært observert.
- Mariero - 200 m lang 350 mm PEH ledning med utslipp på 40 m dyp.
Ledningen fører avløpsvann + overvann.
Ledningen ble montert med diffusor som gikk tett. Diffusoren ble av den grunn kuttet av, og det har ikke vært problemer med utløpsledningen etter det.
- Tasta - 160 m lang 250 mm PEH ledning med utslipp på 22 m dyp. Ledningen fører urensset avløpsvann + overvann og ble lagt i 1967.
Ledningen fløt opp i 1970 på grunn av luftansamling i ledningen.

- Vardeneset I - 150 m lang 250 mm PEH ledning med utslipp på 20 m dyp.
Ledningen fører urensset avløpsvann + overvann og ble lagt i 1968.
Ingen skader på ledningen er observert.
- Hundvåg
Thorsenfeltet - 250 m lang 300 mm PEH ledning med utslipp på 19 m dyp.
Ledningen fører urensset avløpsvann + overvann og ble lagt i 1967.
En treramme som enden ble montert på er borttøret, og det har bygd seg opp en slamhaug til underkant rør.
- Hundvåg
Kråkenes - 290 m lang 400 mm PEH ledning med utslipp på 20 m dyp.
Ledningen fører urensset avløpsvann + overvann og ble lagt i 1968.
Ingen skader på ledningen er observert.
- Vardeneset 11-12 - 330 m lang 300 mm PEH ledning med utslipp på 40 m dyp.
Ledningen fører urensset avløpsvann + overvann og ble lagt i 1970.
Ingen skader på ledningen er observert.
- Slettvik - 320 m lang 375 mm PEH ledning med utslipp på 18 m dyp.
Ledningen fører urensset avløpsvann + overvann.
Ingen skader på ledningen er observert.

Observasjoner

Ved Gauselbukta var det ikke mulig å finne noen utløpskum.

Utløpsledningen ligger bare delvis nedspylt i bunnmaterialet de første 60-70 m. Her er også vanddypet lite, 0-1 m, og siden ledningen går

parallelt med en brygge, er det enkelt å inspisere den overfladisk fra bryggen dette første stykket.

Ledningen er belastet med mørtelsekker, som er lagt tett i tett oppå og inntil ledningen på dette grunne partiet. Det av ledningen som stikker over bunn og belastningene er tett bevokst med tang og tare. Det var lett å se fra bryggen at det er lekkasje på minst 2 steder på utløpsledningen på dette grunne partiet. Fra enden av bryggen fulgte dykker-ledningen utover og kom først til enden av en svær betongledning som må være overløpsledningen. Denne slutter på ca. 2 m vandyp og bare 20-30 m fra bryggekanten. Dimensjonen så ut til å være nærmere 1 m.

Utløpet på denne ledning er helt åpent, og foran enden er det i bunnmaterialet spylt en 3-4 m lang grøft $\frac{1}{2}$ -1 m dyp. Det gikk ikke noe vann i overløpsledningen ved befaringen, og det er ingen slamavsetning foran enden.

Selve utløpsledningen fortsetter utover, og er på et parti av 10-20 m helt overdekket av sand og slam. Lenger ut ligger den igjen oppå bunnen tett bevokst med tang og tare.

Mørtelsekkene som er brukt som belasetning nær land finnes det ingen av lenger ut.

Eternittrørene er 5 m lange og er skjøtt sammen med muffers som vist på figur 1.

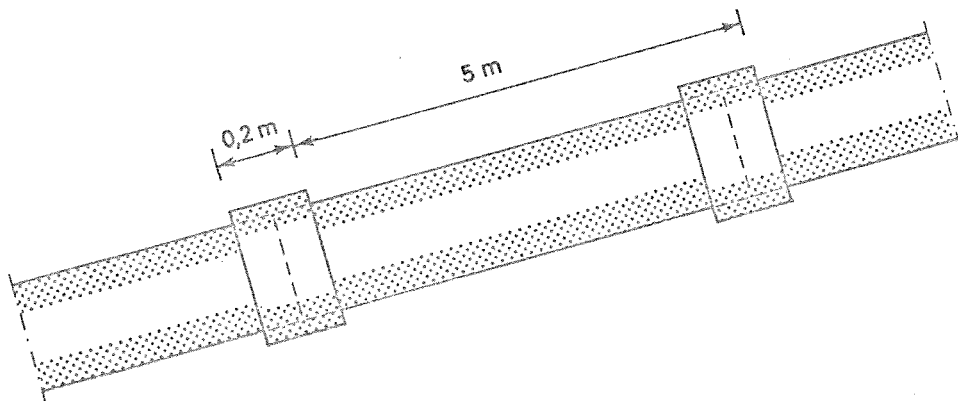


Fig. 1

Det var ingen tegn til lekkasje på utløpsledningen, etter de før nevnte på ca. $\frac{1}{2}$ m dyp, men slikt var meget vanskelig å registrere p.g.a.

dårlige siktforhold i vannet under 1 m dyp i Gauselbukta ved befaringen.

Utløpsledningen ligger på bunnen med jevnt godt fall helt til utløpet som viste seg å ligge på ca. 10 m dyp. Enden ligger også direkte på bunnen.

Lengden på utløpsledningen anslåes til mellom 250 og 300 m.

Det gikk mye avløpsvann i ledningen, og hele tverrsnittet var fylt.

Det var ikke vanskelig å se at det er urensset kloakk som går i ledningen, for forholdene ved utslippet er ufysiske.

Avløpsstrålen holder rent for å åpningen, men slam dekker et stort område rundt enden.

Konklusjon på befaringen ved Gauselbukta blir at ledningen virker, og at med så store vannmengder som gikk i den ved befaringen er det ikke noe problem med igjentetting.

Det er lekkasjer på ledningen nær land.

Ved Mariero er det bygningsmessig gjort klart til et flotasjonsanlegg. Det har imidlertid vist seg at i det innkomne vann er det en god del med sand og stein. Slikt avløpsvann passer ikke i et flotasjonsanlegg, og det er av den grunn ikke montert luftinnblåsningsutstyr i anlegget ved Mariero. Anlegget er vist skjematisk på figur 2

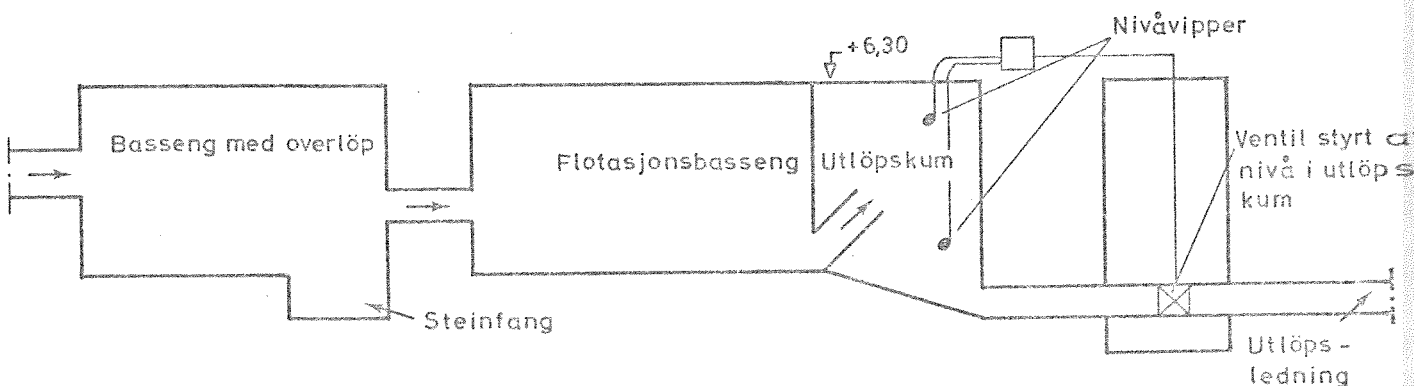


Fig. 2

Avløpsvannet kommer inn i et basseng med overløpskant. I enden er det bygd et steinfang som det har vist seg å være god bruk for. Deretter går avløpet inn i det som var tiltenkt som flotasjonsbasseng. Så følger den egentlige utløpskummen med nivåvipper. Opprinnelig var det ment at nivåvippene skulle styre en ventil slik at den åpnet seg når vannstanden i kummen nådde øvre vippe og lukket seg ved nedre vippe.

På denne måte ville en sikre seg en viss trykkehøyde i kummen og dermed en viss minimumshastighet på avløpsvannet i utløpsledningen.

Problemet ved Mariero har vært at all sanden i avløpsvannet sedimenterer i flotasjonsbassenget når ventilen er stengt og utløpskummen fylles opp. Dette har ført til at man har vært nødt til å koble den automatiske ventilstyringen ut, slik at det blir en kontinuerlig gjennomstrømming, og sanden får mindre sjanse til å sedimentere.

Dykkingen viste at ledningen har belastningslodder av type vist på figur 3.

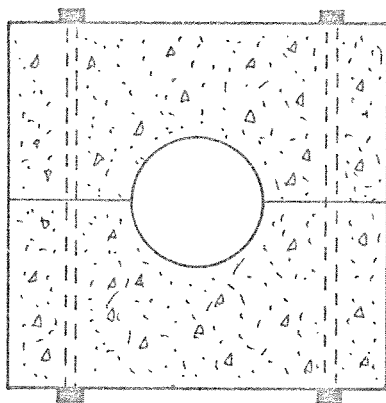


Fig. 3

Senteravstanden mellom loddene er ca. 5 m. De syntes å sitte godt festet til ledningen unntatt et sted på 25 m dyp der et lodd har glidd inntil det neste.

Ledningen ligger med jevnt og godt fall hele veien.

På ca. 20 m dyp er ledningen uheldig plassert over noen store steiner, og den har fått en liten knekk her, men det var ingen tegn til skader. Se figur 4.

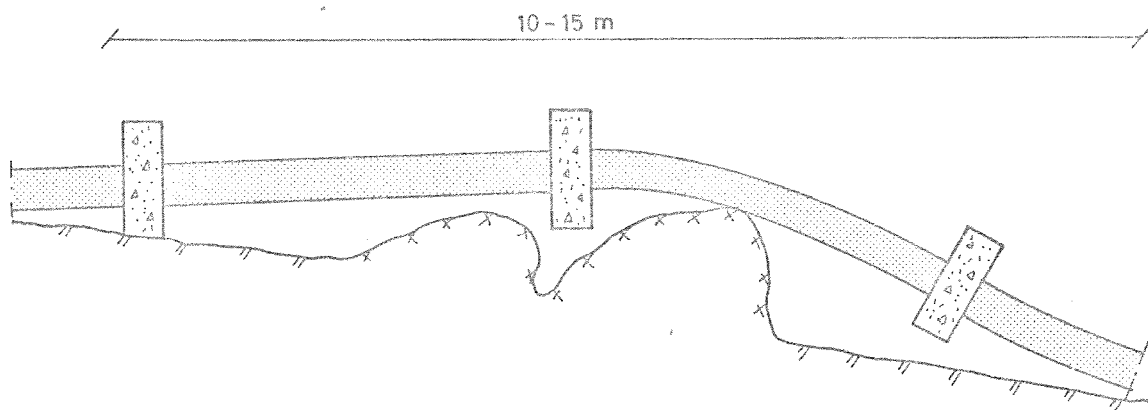


Fig. 4

Begroingen på utløpsledningen er meget kraftig ned til 25 m dyp. Den avtar så delvis ned mot utløpet som ligger på 37 m dyp.

Det man tydeligvis har gjort da diffusoren på denne ledningen ble "kuttet av" var å fjerne endeplaten.

Ved dykkerbefaringen gikk det så mye vann i utløpsledningen at hele ledningen gikk full i tillegg til at det kom kraftige stråler ut av ialt 7 diffusorhull på toppen av ledningen nær enden. Avstanden mellom hvert hull er ca. 1,5 m. Hvordan anlegget på land ble kjørt ved dykkingen vites ikke, men med mulighet for slike vannmengder og så stort trykk som det her var, er det liten fare for igjentetting.

Enden av ledningen er hevet 5 m fra bunnen med blåser og et luft- eller skumfylt plastrør, samtidig som ledningen er forankret med tau og lodd som vist på figur 5.

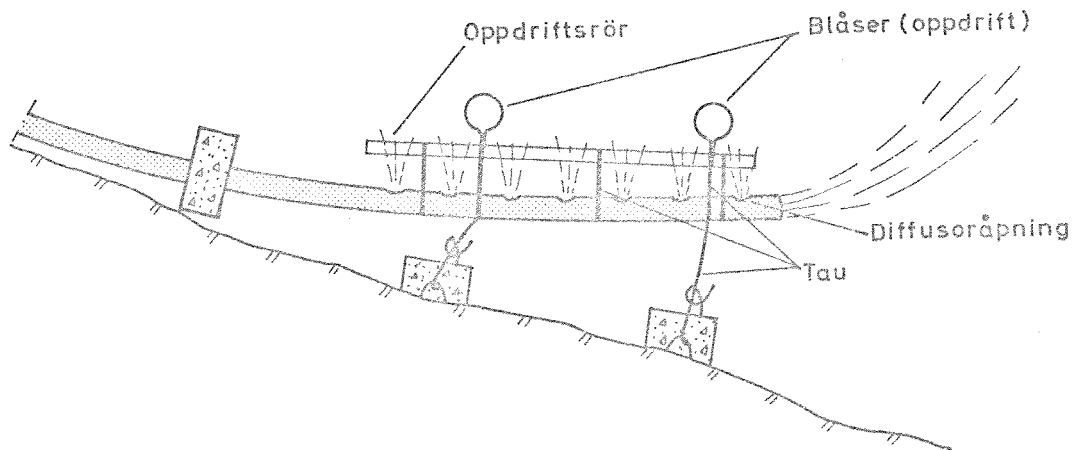


Fig. 5.

Avløpsvannet som kom var tydelig råkloakk, og bunnen er dekket med hvitt slam over et stort område.

Konklusjon på befaringen ved Mariero blir at utløpsledningen stort sett ligger bra, og at den virker godt. På 20 m dyp er ledningen uheldig plassert over noen steiner.

Ved Tasta er det på land bygd en overløpskum med skumbrett. Kummen ligger imidlertid så høyt over sjønivå at inntaket til utløpsledningen ikke er dykket. Det er godt fall på ledningen helt fra kummen.

Overløpsrøret av støpejern ligger i dagen ved strandlinjen, og må derfor være utsatt hvis det legger seg is om vinteren.

Det kom ikke noe i overløpet ved dykkingen, og det så ut til at det sjelden går vann der.

Selve utløpsledningen av plast ligger kraftig begrodd på sandbunn og med belastningsblokker av samme type som vist på figur 3.

Senteravstanden mellom loddene varierer mellom 3,5 og 7 m, og det så ikke ut til å være noe system med plasseringen.

Fallet på utløpsledningen er jevnt og godt hele veien. Enden av ledningen ligger direkte på bunnen på 20 m dyp, og hele tverrsnittet er åpent. Det kom tydelig urensset avløpsvann i utløpet, og bunnen rundt er dekket av et slamlag. Det har ikke dannet seg noen stor haug foran åpningen.

Stavanger ingeniørvesen mente at enden var hevet 2 m over bunn med blåser og forankret med kjettinger og lodd. Dette viste seg ikke å stemme.

Konklusjon på befaringen ved Tasta blir at ledningen ligger med bra fall, og at den virker.

Ved Vardeneset I er utløpskummen bygd og plassert på samme måte som beskrevet for ledningen ved Tasta.

Dykkingen viste at utløpsledningen ligger meget kraftig begrodd og med belastningsblokker av samme type som vist på figur 3.

Loddene kjentes ut til å sitte godt festet på ledningen, og senteravstanden mellom de er til å begynne med ca. 7 m.

Ledningen ligger på bunnen hele tiden og har et jevnt og godt fall. Ved ca. 22 m dyp har ledningen fått en kraftig venstresving

Utløpet er på 28 m dyp og ligger direkte på bunn. De siste 20 m før enden er loddene plassert ganske tett - 12 stk. på ca. 20 m. Det kom mye vann ut av åpningen, og det har ikke dannet seg noen stor slamhaug foran. Men bunnen rundt er tydelig merket av utslippet.

Konklusjon på befaringen ved Vardeneset I blir at ledningen ligger med bra fall, og at den virker.

Ved Hundvåg - Thorsenfeltet er utløpskummen bygd og plassert på samme måte som beskrevet for ledningen ved Taste.

Dykkingen viste at utløpsledningen ligger meget kraftig begrodd og med belastningsblokker av samme type som vist på figur 3.

Loddene kjentes ut til å sitte godt festet på ledningen, men senteravstanden mellom de varierer en god del. Noen steder er avstanden 3,5 m, mens de fleste stedene er den mellom 7 og 10 m.

Begroingen avtar med dypet, men dekker mesteparten av ledningen helt ned til utløpet som ligger på 17 m dyp. Forholdene ved utløpet er som vist på figur 6.

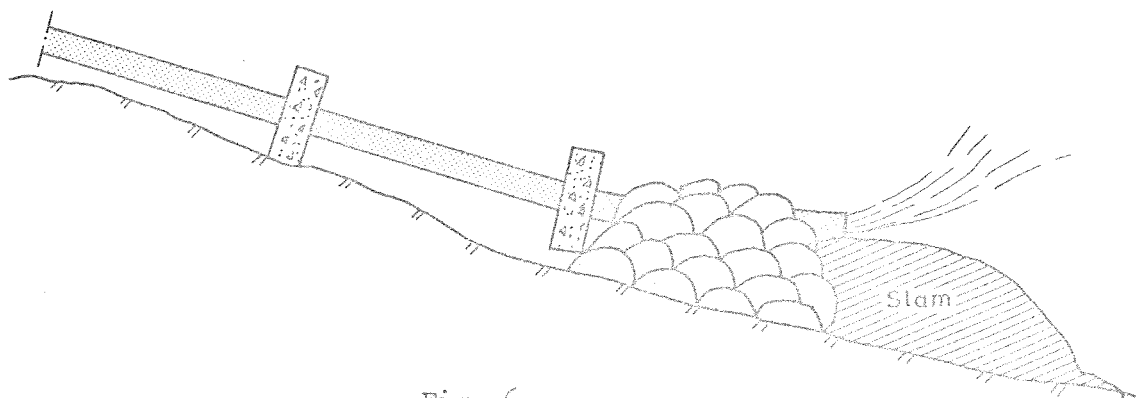


Fig. 6

Under ledningen ved utløpet er det bygd opp med sekker slik at enden av utløpsledningen er ca. 2 m over opprinnelig bunn. Det ligger også sekker oppå ledningen.

Det har dannet seg en stor slamhaug ved enden, og den når helt opp til underkant ledning som vist på figur 6.

Det syntes som om vannføringen i ledningen enkelte ganger er så stor at den hindrer ytterligere oppbygging av slamhaugen.

Ved dykkingen var vannføringen liten, for avløpsvannet fyllte bare øverste 1/4 av tverrsnittet.

Ledningen ligger hele veien direkte på bunnen unntatt ved utløpet. Fallet er relativt svakt ned til 5-6 m dyp. Videre nedover er det jevnt og godt fall.

Konklusjon på befaringen ved Hundvåg - Thorsenfeltet blir at ledningen ligger ganske bra, og at den virker. Det er ikke noen umiddelbar trussel for igjentetting ved enden.

Ved Hundvåg - Kråkenes er utløpskummen bygd og plassert på samme måte som beskrevet for ledningen ved Tasta.

Dykkingen viste at utløpsledningen ligger meget kraftig begrodd og med belastningsblokker av samme type som vist på figur 3.

Loddene kjentes ut til å sitte godt festet på ledningen. På grunn av begroingen var det ikke lett å finne loddene, men senteravstanden så ut til å være 8-10 m.

De første 150 m fra land ligger utløpsledningen på 3-4 m dyp, og fallet må karakteriseres som dårlig. Lenger ut er fallet betydelig bedre. Ledningen ligger hele tiden på bunnen. Enden er lagt oppå en trekasse, tyngt ned med mørtelsekker, slik at det er en avstand på ca. 2 m til bunn fra utløpet som ligger på 20,5 m dyp. Treverket i kassen så morkent og skrøpelig ut. Under åpningen har det bygget seg opp en 1 m høy slamhaug.

Det kom tydelig avløpsvann ut av ledningen, men vannføringen var liten.

Konklusjonen på befaringen ved Hundvåg - Kråkenes blir at ledningen virker.

Fallet de første 150 m er dårlig, og vannføringen i ledningen så ut til å være liten. Av den grunn kan man med fordel spyle ledningen for å blåse ut sedimenter og derved unngå tilstopping.

Ved Vardeneset 11-12 er utløpskummen bygd og plassert på samme måte som beskrevet for ledningen ved Tasta.

Dykkingen viste at utløpsledningen ligger meget kraftig begrodd med belastningsblokker av samme type som vist på figur 3.

Loddene kjentes ut til å sitte godt festet på ledningen. Det er mye korrosjon på boltene til loddene. Senteravstanden mellom loddene varierer en del, men ligger i området 6-10 m.

Fallet er jevnt og godt hele veien.

Ledningen ligger delvis direkte på bunnen, delvis svever den 10-20 cm over.

Bunnmaterialet er vesentlig sand.

På ca. 20 m dyp avtar begroingen både på ledning og bunn forøvrig.

På 33 m dyp ligger ledningen med en kraftig venstresving.

Enden av ledningen ligger på 35 m dyp, og er hevet over bunnen med en stålkasse som vist på figur 7.

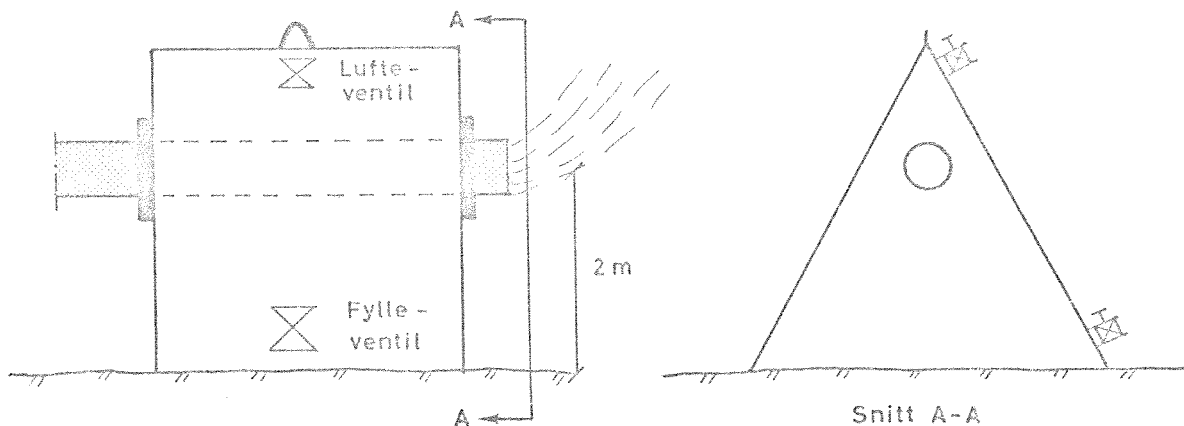


Fig. 7

Det har bygget seg opp en 1,5 m høy slamhaug på bunnen under enden. Det kom tydelig avløpsvann ut av enden, men bare ca. øverste 1/4 delen av tverrsnittet var fylt.

Konklusjon på befaringen ved Vardeneset 11-12 blir at ledningen ligger bra, og at den virker.

Ved Slettvik er utløpskummen med overløp plassert langt fra sjøkanten, så inntaket til utløpsledningen er ikke neddykket.

Dykkingen viste at ledningen er meget krafzig begrodd ned til 10 m dyp. Det samme gjelder bunnen forøvrig. Det var derfor meget vanskelig å danne seg et bilde av bunnforholdene.

Belastningene er av vanlig type vist på figur 3, men i tillegg er det flere steder oppå disse lagt mørtelsekker. Senteravstanden varierer, men ligger i området 7-10 m. Fremgangsmåten har antakelig vært at etter senkingen av ledningen med de vanlige lodd påmontert, er sekkene senket ned og lagt på ledningen som ekstra belastning. For å holde sekkene samlet har det blitt bøyd til og stukket armeringsjern ned i de før størkningen av mørtelen. I dag er mange av disse jernene avrustet, men sekkene ligger stort sett stabilt.

Fallet til ledningen må karakteriseres som bra.

Utløpet ligger direkte på bunn på 17 m dyp.

3-4 m foran utløpet har det dannet seg en stor slamhaug.

Utslipet påvirker tydelig omgivelsene, for bunnen er over store områder dekket med et hvitt slamlag.

Vannføringen i ledningen var god.

Konklusjon på befaringen ved Slettvik blir at ledningen ligger bra og at den virker.

RAPPORT FRA DYKKING PÅ UTLØPSLEDNINGER I SANDNES KOMMUNE

13. juli 1972

I forbindelse med PRA-5 prosjektet "Undersøkelse av eksisterende dypvannsutslipp" foretok Norsk institutt for vannforskning (NIVA) dykkerundersøkelse på 2 utløpsledninger i Sandnes kommune 13. juli 1972.

Hensikten var å se på de bygningsmessige og driftsmessige forhold ved hver utløpsledning. Dykkerteamet hadde ikke utstyr eller kapasitet til å måle avløpsvannets virkning på resipienten.

På forhånd hadde vi fått oppgitt følgende data om ledningene fra kommunen:

- Luravika - 500 m lang 400 mm Nore-plastledning, skjøtt sammen av 5 m lange rør, med utslipp på ca. 40 m dyp.
Det er en gravitasjonsledning lagt i 1970, og den fører urensset boligkloakk.
Ved leggingen oppsto flere brudd p.g.a. strekksvake skjøter.
Man regner med mindre lekkasjer på ledningen også i dag.
- Nordre Lura - 200 m lang 250 mm PEH ledning med utslipp på ca. 40 m dyp.
Det er en gravitasjonsledning lagt i 1966, og den fører urensset boligkloakk + avløp fra et grisehus.
Det har vært tilløp til tilstoppinger p.g.a. store slammengder fra grisehuset.

Observasjoner

Ved Nordre Lura ligger utløpskummen helt ved sjøkanten, og inntaket til utløpsledningen er neddykket.

Et overløpsrør av betong går ca. 30 m ut i sjøen til ca. 3 m dyp. Dykker registrerte en liten slamhaug ved utløpet til overløpsledningen.

Selve utløpsledningen ligger på bunnen med meget bra fall hele veien.

Ned til 20 m dyp er begroingen svært kraftig. Denne avtar etter hvert og er helt borte på 30 m dyp.

Til å begynne med ligger ledningen på fin sandbunn. Dypere ned er bunnmaterialet bare slam.

Belastningsloddene på ledningen er av type vist på figur 1.

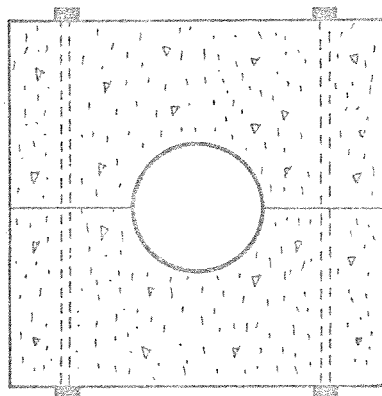


Fig. 1

Senteravstanden er ca. 6- 8 m.

Et par steder, ved ca. 30 og 35 m dyp, har 2-3 lodd glidd inntil hverandre, slik at ledningen er uten belastning over en lengde på ca. 15-20 m. Ledningen ligger likevel stabilt på bunnen.

Utløpet er på 44 m dyp og er festet til en trebukke for å sikre en avstand på 1-2 m fra bunn. Tre materialet i denne bukken er i dårlig forfatning, og det er bare et tidsspørsmål hvor lenge den holder. Det var relativt bra vannføring i ledningen.

Det ligger en stor slamhaug under utløpet, og ellers er store områder dekket med et hvitt slamlag.

Konklusjon på befaringen ved Nordre Lura blir at ledningen virker, og at den ligger stødig og fint på bunn.

Når treverket i bukken ved utløpet svikter, kan det være fare for tilstopping.

Ved Luravika ligger utløpskummen helt ved sjøkanten, og inntaket til utløpsledningen er neddykket.

En del av landleddningene ved Luravika ligger så lavt at man samler avrenningen fra de i en pumpestasjon og pumper avløpsvannet opp i en høyere liggende kum der det også kommer inn en gravitasjonsledning fra områder som ligger høyere. Fra denne samle kummen renner så avløpsvannet ned til utløpskummen ved sjøkanten.

Dykker fulgte ledningen fra ca. 1 m dyp og ut.

Ledningen ligger direkte på bunn, bestående av slam, og er kraftig bevokst ned til ca. 8 m dyp. Deretter avtar begroingen, og ved 15-20 m dyp er det bare et slamlag som dekker ledningen.

Belastningsloddene er av type vist på figur 1, og senteravstanden er ca. 5 m.

Loddene syntes å sitte godt festet på ledningen.

Nore-ledningen er skjøtt sammen av 5 m lange mufferør, og strekkfastheten er sikret med klammer og bolter - se figur 2.

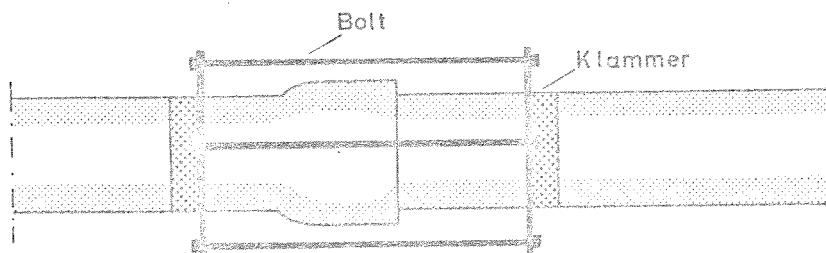


Fig. 2

Det er svært liten korrosjon på klammer og bolter, og skjøtene så ut til å være i orden.

Siktforholdene i vannet var svært dårlige, så eventuelle smålekkasjer var umulig å observere. Ved 31 m dyp og 33 m dyp ligger det store slamhauger ved siden av ledningen. Dette tyder på lekkasjer.

Fallet på ledningen er ganske bra ned til 10-11 m dyp. Strekningen mellom 10 og 20 m er et relativt flatt parti. Deretter blir fallet meget bra, og det går raskt ned til selve utløpet som ligger på 39 m dyp.

Nær utløpet er det istedet for lodd av type vist på figur 1 benyttet typen vist på figur 3.

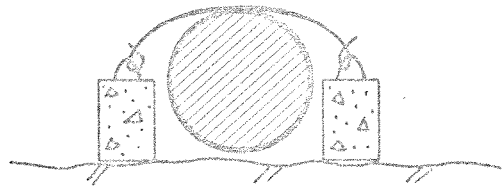


Fig. 3

Enden av ledningen blir holdt svevende $\frac{1}{2}$ - 1 m over bunn med plastblåser.

En del av disse blåsene er mer eller mindre flatttrykte. Det ligger også et betonglodd under enden av ledningen som den er festet til med tau.

Det kom tydelig avløpsvann ut av enden, men kun en liten del av tverrsnittet var utnyttet.

Utløpet ligger i en stor slamhaug som nesten dekker røret. Videre er et stort område rundt utløpet dekket av et slamlag.

Konklusjon på befaringen ved Luravika blir at ledningen virker, og

at den ser ut til å ligge stabilt.

Det er antakelig lekkasjer på ledningen. Den bør spyles for å renske opp foran utløpet, og for å få ut avleiringer som helt sikkert finnes i ledningen på det flate partiet.

RAPPORT FRA DYKKERBEFARING PÅ UTLØPSLEDNINGER I BERGEN KOMMUNE

15, 16, 17, 18 AUGUST 1972

I forbindelse med PRA-5-prosjektet "Undersøkelse av eksisterende dypvannsutslipp" foretok Norsk institutt for vannforskning (NIVA) dykkerundersøkelse på 18 utløpsledninger i Bergen kommune 15., 16., 17., 18. august 1972.

Hensikten var å se på de bygningsmessige og driftsmessige forhold ved hver utløpsledning. Dykkerteamet hadde ikke utstyr eller kapasitet til å måle avløpsvannets virkning på resipienten.

På forhånd hadde vi fått inn følgende data om ledningene fra kommunen:

- Mjølkevika - 580 m lang 250 mm PEH-ledning med utslipp på 30 m dyp. Ledningen ble lagt i 1972 og fører drensvann fra en søppelfyllingsplass.
- Fanahammeren - 270 m lang 230 mm PEH-ledning med utslipp på 30 m dyp. Ledningen ble lagt i 1971 og fører avløpsvann fra slamavskillere + overvann. Ingen skader på ledningen er observert.
- Hjellestad - 180 m lang 230 mm PEH-ledning med utslipp på 15 m dyp. Ledningen ble lagt i 1968 og fører avløpsvann fra slamavskillere + overvann. Ingen skader på ledningen er observert.
- Espeland - 80 m lang 215 mm PEH-ledning med utslipp på 12 m dyp. Ledningen ble lagt i 1966, og den fører avløpsvann fra slamavskillere + overvann. Ingen skader på ledningen er observert.
- Fleslandsvika - 100 m lang 185 mm PEH-ledning med utslipp på 20 m dyp. Ledningen ble lagt i 1970, og den fører avløpsvann fra slamavskillere + overvann. Ingen skader på ledningen er observert.
- Eikeviken - 55 m lang 300 mm PEL-ledning med utslipp på 30 m dyp. Ledningen ble lagt i 1966, og den fører avløpsvann fra et sedimenteringsanlegg. Ingen skader på ledningen er observert.
- Fjøsangerbukta - 2 stk. 600 mm PEH-ledninger. De er 200 m lange med utslipp på 35 m dyp. Ledningene ble lagt i 1969, og de fører avløpsvann fra slamavskillere + overvann. På grunn av mangelfull belastning har det vært problemer med oppflytning.

- Knappen - 2 stk. 600 mm PEH-ledninger. De er 50 m lange med utslipp på 27 m dyp. Ledningen ble lagt i 1960, og de fører urensset avløpsvann fra boligfelt + overvann. Ingen skader på ledningene har vært observert.
- Gravdalen - 200 m lang 400 mm PEL-ledning med utslipp på 35 m dyp. Ledningen ble lagt i 1972 og fører urensset avløpsvann + overvann. Ingen skader på ledningen er observert.
- Helleneset - 150 m lang 300 mm PEL-ledning med utslipp på 25 m dyp. Ledningen ble lagt i 1961 og fører avløpsvann fra sedimenteringsenheter. Ledningen fløt opp i 1968.
- Trollbekken - 70 m lang 300 mm PEH-ledning med utslipp på 40 m dyp. Ledningen fører avløpsvann fra septiktanker + overvann. Ingen skader på ledningen har vært observert.
- Grønskjæret - 60 m lang 300 mm PEH-ledning med utslipp på 40 m dyp. Det ligger en gammel 18" støpejernsledning ned til ca. 15 m dyp. Denne er PEH-ledningen tredd inn i opp til overflaten. Ledningen fører avløpsvann fra septiktanker + overvann. Det har vært brudd på PEH-ledningen ved utløpet av støpejernsledningen. Det har også vært luftproblemer.
- Åstvedtvågen - 250 m lang 150 mm PEL-ledning med utslipp på 25 m dyp. Ledningen fører avløpsvann fra en 48 m³ slamavskiller. Ledningen har flytt opp og har hatt ett tilfelle av tilstopping.
- Edsvågen - 800 m lang 200 mm PVC-ledning med utslipp på 70 m dyp. Ledningen fører avløpsvann fra septiktanker + avløp fra et slakteri. Det har vært flere brudd på ledningen, som også har hatt tilfeller av tilstopping.
- Strandvegen - 40 m lang ledning med utslipp på 20 m dyp. Ledningen fører avløpsvann fra septiktanker + overvann. Det har ikke vært skader på ledningen.
- Nedre Åstvedt - 35 m lang PEL-ledning med utslipp på 18 m dyp. Ledningen fører avløpsvann fra septiktanker + overvann. Det har ikke vært skader på ledningen.

OBSERVASJONER

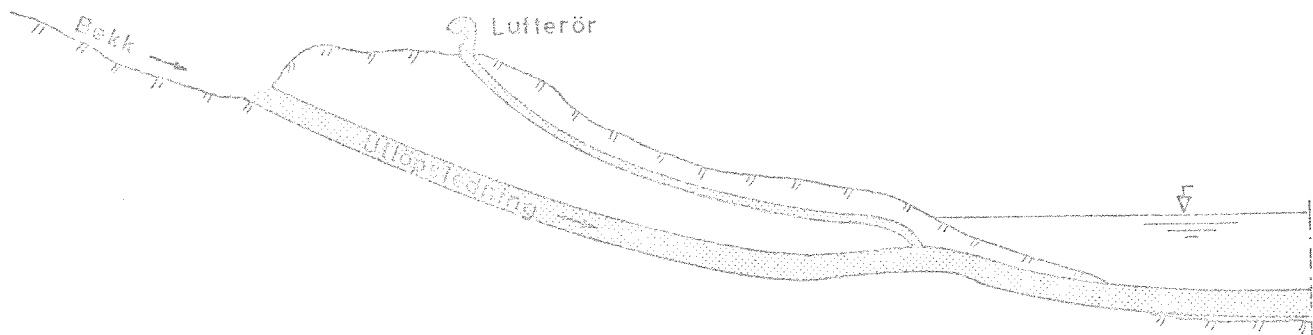


Fig. 1

Ved Mjølkevika går drensvannet i bekk ned til inntaket til utløpsledningen som ligger ca. 200 m over resipientnivå. Inntaket er derfor ikke dykket. Derfra ligger ledningen nedgravd ned til ca. 3 m vanddyb - se figur 1.

Like ved land har utløpsledningen et lite motfall. Her er det koblet på et 150 mm PEH-rør som er ført opp på land og montert til et lufterør som stikker over bakken. Lufterøret ligger høyere enn inntaket til utløpsledningen. Til å begynne med var ikke lufterøret montert, og det viste seg at i regnvarsperioder ble vannføringen og turbulensen i bekken før inntaket så stor at store mengder luft ble dratt med ned i utløpsledningen. Det syntes som om luften samlet seg i det flate partiet på ledningen ved strandkanten for etter en stund å gå motstrøms og komme ut ved inntaket. Dette hørtes ut som små eksplosjoner.

Årsaken til et slikt hendelsesforløp er at luften, som blir dratt med, etter hvert samler seg og reduserer ledningstverrsnittet og kapasiteten vesentlig. Vannhastigheten lenger opp i ledningen minsker derfor, og luften klarer å gå motstrøms. Etter at luften har unnsluppet, øker igjen vannhastigheten, og luft blir på nytt dratt med. Parallelt med dette vil nivået i den dammen som danner seg ved inntaket variere sterkt p.g.a. ledningens varierende kapasitet.

Etter at man monterte lufterøret, har det i følge kommunen ikke vært problemer med luft, og i perioder med stor vannføring kan en tydelig kjenne luft komme ut av lufterøret. Ved inntaket er det bygd et overløp som avløpsvannet periodevis renner over. Overløpsvannet blir ført i rør og sluppet ut på ca. 3 m dyp.

Dykker fulgte ledningen fra 5 m vanddyb. Belastningsloddene er hele tiden av type vist på figur 2.

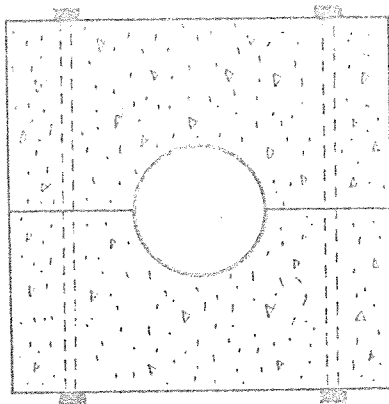


Fig. 2

Det er ingen form for polstring mellom ledning og lodd.

Senteravstanden er ca. 5 m, og loddene syntes hele veien å sitte godt festet på ledningen. Fra 6 m vanddyp og ut til utløpet, som ligger på 26 m dyp, registrerte dykker følgende dybdeforhold som er vist på figur 3.

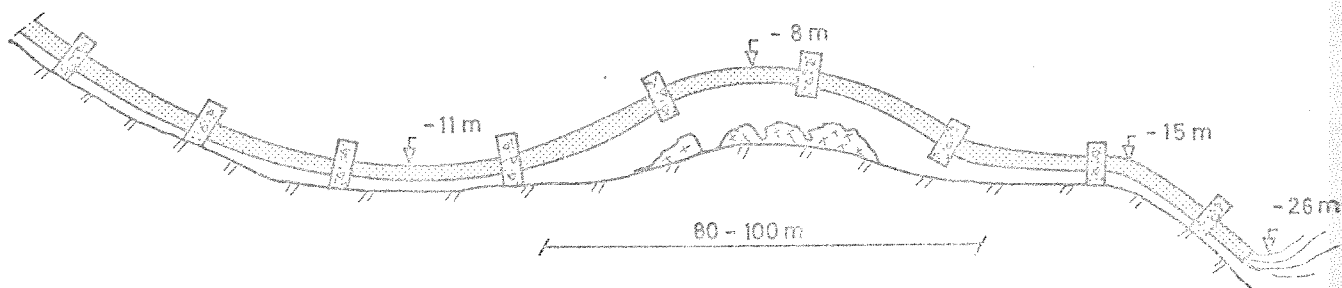


Fig. 3

Fallet er ganske bra fra 6 m dyp og ned til 10-11 m dyp. Deretter er det en lang strekning på 11 m dyp som er helt flat. Ledning og lodd ligger hele tiden direkte på bunn. Så begynner ledningen å sveve og får et helt tydelig motfall. Som figur 3 antyder, minsker dybden fra 11 m til 8 m for deretter å øke igjen. Denne ryggen som ledningen har fått, strekker seg over ca. 80-100 m.

Det så ut til at også bunnen har motfall på dette stedet. I tillegg til det ligger noen store steiner i dette området. 5 - 10 m til siden for ledningstraséen danner bunnen en liten dal, og det er der ledningen burde vært lagt.

Fra enden av dette høydebrekket følger ledningen bunnen ned til 15 m dyp der helningen også er meget liten. Fra 16 m dyp er fallet meget bra ned til utløpet på 26 m dyp.

Bunnmaterialet er hele vegen bløtt slam.

Enden av utløpsledningen svever ca. 1 m over bunn, og det kom tydelig ganske mye avløpsvann ut.

På bunnen ved utløpet ligger det et brunt slamlag i en radius av ca. 10 m.

Konklusjon på dykkerbefaringen ved Mjøkevika blir at det er en stor luftlomme i ledningen. Dette kan snart føre til at ledningen flyter opp og, eller, tetter seg til.

Ved befaringen var ledningen åpen.

Ved Fanahammeren ligger utløpskummen like ved sjøkanten. Både det inngående og utgående rør i kummen er dykket. I prinsipp er kummen bygd som vist på figur 4.

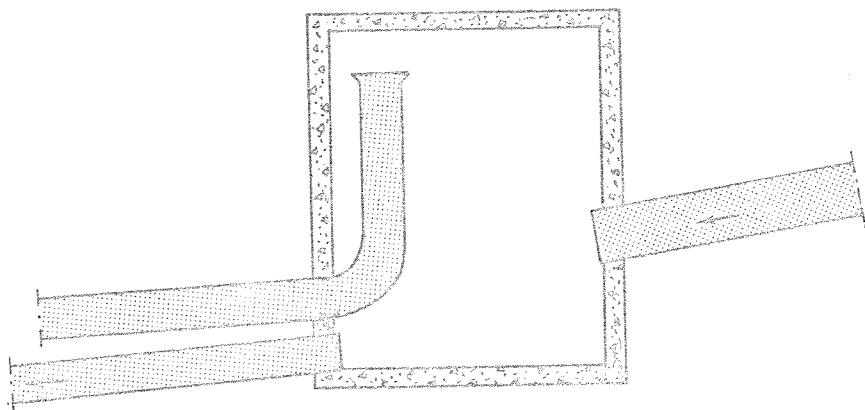


Fig. 4

Det vertikale rør er overløp.

Dykker fulgte utløpsledningen og overløpsledningen fra 6 m dyp. Det sistnevnte gikk helt ned til 13 m dyp.

Utløpsledningen har belastningsvekter av type vist på figur 2. De så ut til å være godt festet og er jevnt fordelt med senteravstand på ca 5 m.

Ledningen ligger hele tiden på bunnen som består av sand og slam.

Det er en del begroing ned til 10-15 m dyp. På grunnlag av dybdemåler ga dykker følgende data om dybdene langs ledningstraséen - se figur 5.

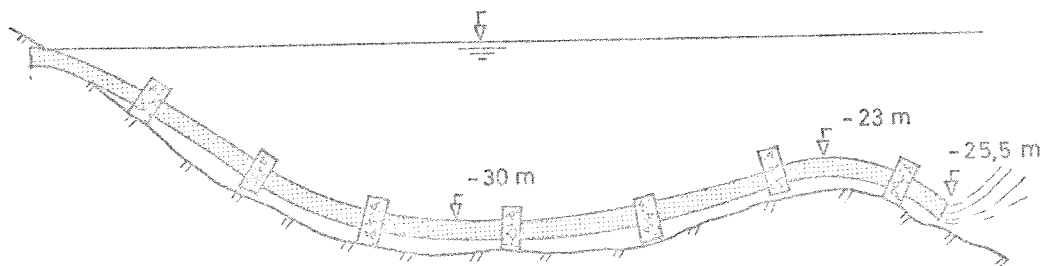


Fig. 5

Som figur 5 antyder er fallet bra ned til 30 m dyp. Så følger et langt stykke der dybden er konstant på 30 m, hvorpå det minsker igjen til 23 m. Deretter øker dypet ned til utløpet som ligger på 25,5 m.

Enden av ledningen ligger direkte på bunn, og det har dannet seg en liten slamhaug foran.

Det kom tydelig avløpsvann ut av ledningen, men bare en tredjedel av tverrsnittet var fylt.

Konklusjon på dykkerbefaringen ved Fanahammeren blir at ledningen er meget uheldig plassert et sted der den er lagt over et høydedrag. Her er det store sjanser for tilstopping.

En kan med fordel kutte ledningen på 30 m dyp. Ellers ligger den bra, og var ved inspeksjonen åpen.

Ved Hjellestad er utløpskum med overløp bygd etter det samme prinsipp som vist på figur 4. Inntaket til utløpsledningen er helt neddykket.

Dykker fulgte utløpsledningen fra 1 m vanddyb, der den ligger direkte på bunn. Overløpsrøret, som så ut til å være lite i bruk, har utløp på 1 m dyp. Det er liten begroing på ledningen.

Belastningloddene er av type vist på figur 6.

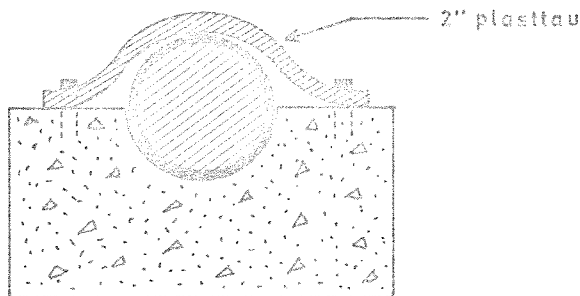


Fig. 6

Senteravstanden mellom loddene varierer mellom 4 og 5 m. Loddene sitter godt festet til ledningen og holder den svevende ca. 40 cm over bunn, som for det meste består av sand.

Nærmest land er det en del slam på bunnen, og loddene har her sunket en del nedi, slik at ledningen hviler på bunn.

Fallet er bra ned til 9 m dyp. Videre følger et flatt parti på 50-60 m der fallet er null.

De siste 20 m av ledningen går det nedover igjen, og utløpet ligger på 12 m dyp.

Enden er sikret 1 m over bunn med et kryss av trepeler som vist på figur 7.

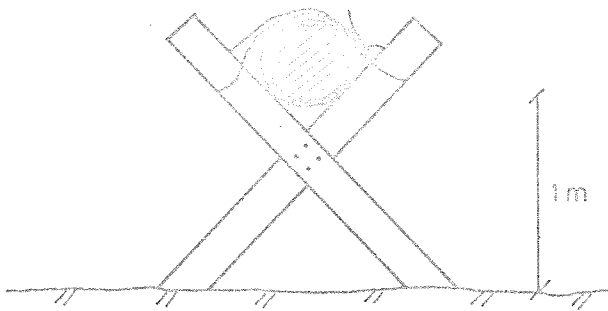


Fig. 7

Vannføringen i ledningen var meget liten. Det har dannet seg en liten slamhaug på bunn ved utløpet.

Om man hadde spandert noen meter ekstra med ledning, ville utløpet ha kommet adskillig dypere, for fallet videre utover så meget bra ut.

Konklusjon på befaringen ved Hjellestad blir at ledningen ligger stødig på bunnen, og at den virker. Den er uten fall et langt stykke, og vannføringen ved inspeksjonen var liten. For å hindre tilstopping bør den derfor spyles med jevne mellomrom.

Ved Espeland ligger utløpskummen like ved sjøkanten, og inntaket til utløpsledningen er neddykket.

Ledningen kommer ut av bunn på 1,5 m dyp. Videre ligger den nesten nedgravd i bunnmaterialet som er slam.

Belastningsloddene er av den vanlige typen vist på figur 2.

Senteravstanden mellom loddene er ca. 5 m, og de sitter godt festet på ledningen.

Fallet er jevnt bra hele vegen.

Det er ingen begroing på ledningen.

På ca. 8 m dyp består bunnen av fjell med et slamlag oppå, og ledningen blir her holdt ca. 10 cm over bunn av loddene.

Utløpet ligger på 11 m dyp og er sikret ca. 1 m over bunn med en trebukk som ledningen er surret fast til.

Trematerialet så fint ut.

Det var meget liten vannføring i ledningen.

Det er ingen slamansamling under utløpet.

Konklusjon på befaringen ved Espeland blir at ledningen ligger fint, og at den virker. P.g.a. den lave vannføringen bør ledningen spyles. Sannsynligvis er ledningen nesten dobbelt så lang som de oppgitte 80 m.

Ved Fleslandsvika ligger utløpskummen helt nede ved sjøen, og inntaket til utløpsledningen er neddykket. Kummens konstruksjon er som vist på figur 4.

Dykker fulgte ledningen fra 1,5 m dyp.

Overløpsledningen går ut til dette dyp.

Utløpsledningen ligger til å begynne med fint på sandbunn.

Belastningsloddene er av den vanlige typen vist på figur 2.

Senteravstanden er ca. 5 m.

Nær land er det, som tilleggsbelastning, lagt på mørtelsekker.

På 6 m dyp er ledningen lagt over en fjellknaus, og dybden minsker fra 6,5 m til 5,5 m. Denne ryggen strekker seg over ca. 30 m. Deretter ligger ledningen på sandbunn igjen, og fallet er bra.

Et par steder til langs traséen stikker det opp fjell, og ett sted er ledningen stygt plassert oppå en stor stein slik at den har fått en kraftig knekk.

Fra 15 m dyp blir fallet meget kraftig, og det går raskt ned til utløpet, som ligger på 24,5 m dyp.

Enden er plassert oppå og festet til en stor betongkloss, slik at det er en avstand på 1,5 m ned til bunnen. Se figur 8.

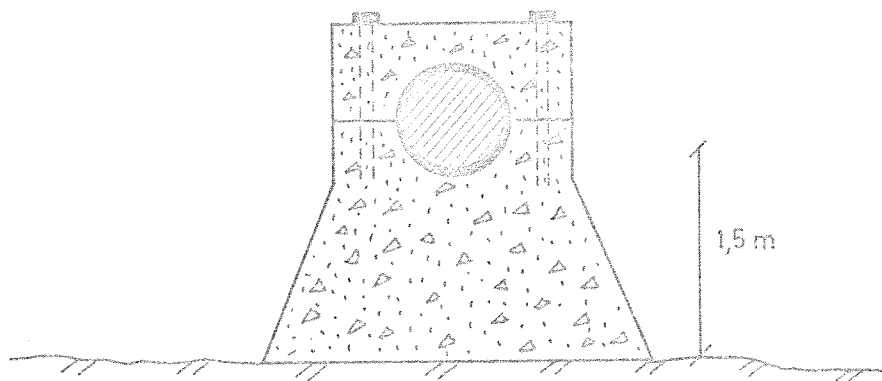


Fig. 8

Det var meget liten vannføring i ledningen. Det har dannet seg en liten slamhaug på bunnen.

Konklusjon på befaringen ved Fleslandsvika blir at ledningen virker, men at den et par steder er uheldig plassert oppå fjellknauser. Ledningen har motfall ett sted. P.g.a. dette og liten vannføring bør ledningen spyles.

Ved Eikeviken er utløpsledningen av støpejern ned til 3 m dyp. Der er den skjøtt med en støpejernsmuffe til et PEH-rør. Metallet er kraftig korrodert, men det er ingen synlig lekkasje.

Ledningen ligger i en bratt steinur ned til 20 m dyp. Deretter går det over i en noe flatere slambunn.

Belastningsloddene er av type vist på figur 2 med senteravstand ca. 4 m. De er jevnt fordelt og sitter godt festet på ledningen.

Profillet til utløpsledningen er omtrent som vist på figur 9.

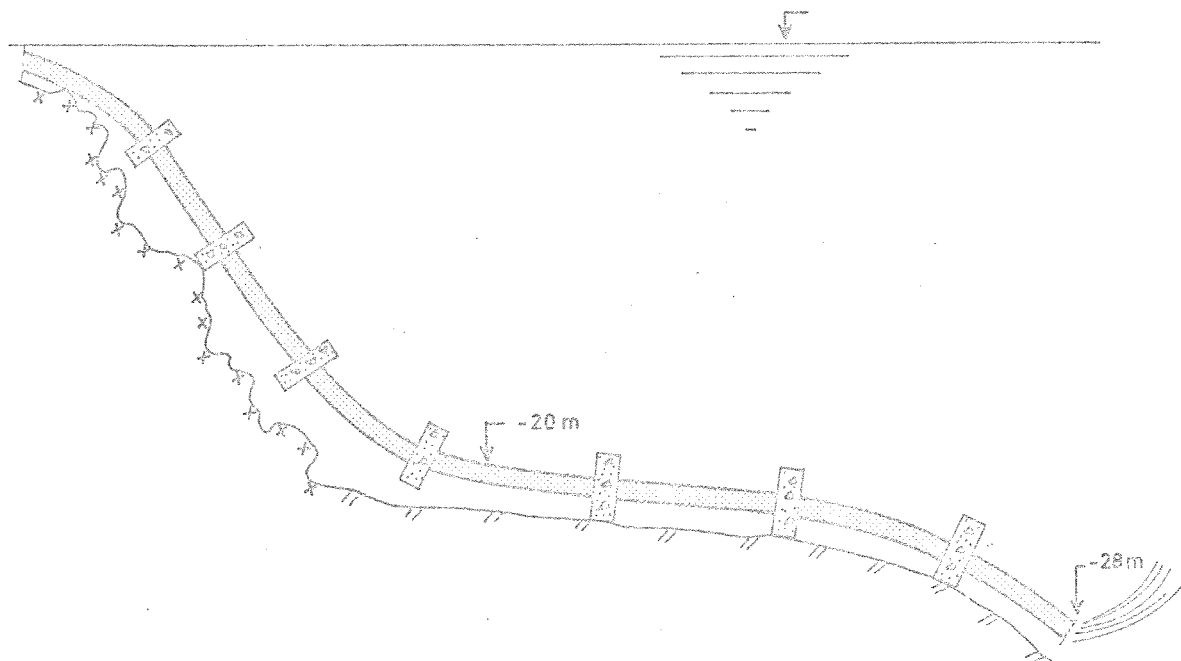


Fig. 9

Utløpet ligger direkte på bunn på 28 m dyp, og vannføringen var stor.

Det har ikke dannet seg noen stor slamhaug ved utløpet, men omgivelsene var tydelig merket av kloakkstoffer.

Konklusjon på dykkerbefaringen ved Eikeviken blir at ledningen ligger med meget bra fall, og at den virker.

Ved Fjøsangerbukta ligger utløpskummen like ved sjøkanten, og inntaket til utløpsledningene er neddykket.

Det var meget dårlig sikt i vannet ved dykkerinspeksjonen. Dykker hadde med seg en lykt som gjorde det mulig å se litt.

Ned til 15 m dyp ligger ledningene i en steinfylling med belastningslodd av type vist på figur 6.

Senteravstanden på ca. 5 m er sikret med kraftige stålslag som går fra lodd til lodd.

Dypere enn 15 m blir det slambunn, og belastningene er der sprengstein bundet sammen to og to og hengt over ledningene som vist på figur 10.

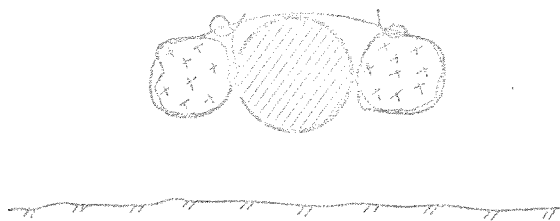


Fig. 10

Tauet steinene er bundet sammen med så tynt ut.

Plasseringen av disse steinene var tilfeldig, og det kan trygt sies at belastningen er mangelfull i dette området. Dette forhold er årsak til at begge ledningene svever over bunn fra 15 m dyp og nedover.

Fallet må betegnes som bra.

Det var mulig å inspisere begge ledningene ned til 30 m dyp. Dypere fulgte dykker den nordligste, og mistet kontakten med den andre.

Ledningen fortsetter nedover med bra fall og har sitt utløp på 36 m dyp svevende et par meter over bunn.

Konklusjon på befaringen ved Fjøsangerbukta blir at ledningene ligger med bra fall, og at den nordligste av de virker.

Det lyktes ikke å inspisere den andre lenger ned enn til 30 m dyp.

Belastningen på ledningene er mangelfull, og bør forbedres hvis man skal gardere seg mot oppflytning.

Ved Knappen ligger utløpskummen helt ved sjøkanten som vist på figur 11.

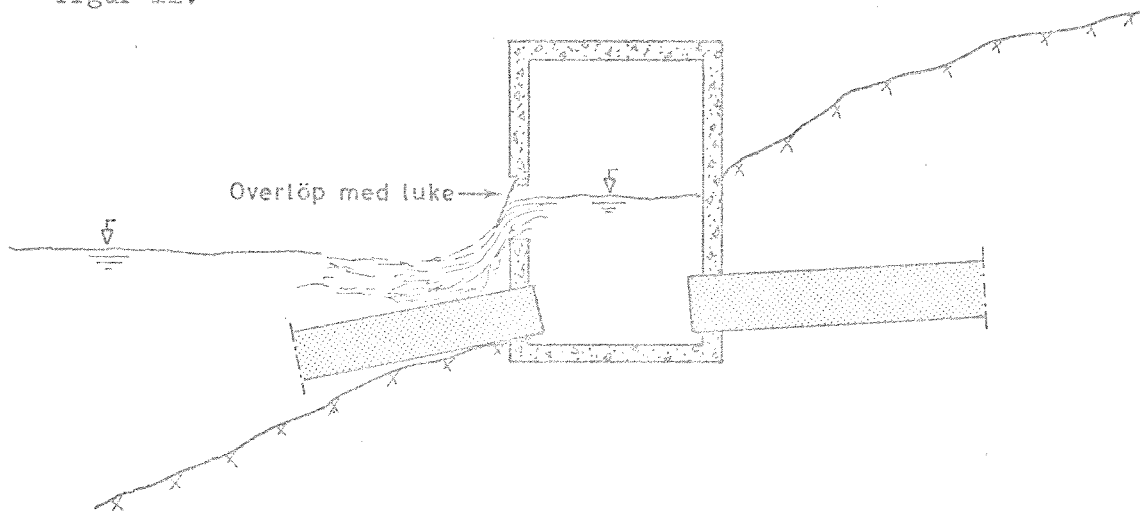


Fig. 11

Overløpet er plassert ca. $\frac{1}{2}$ m over topp utløpsledning, noe som medfører at det bestandig går mye avløpsvann i overløpet.

Dette forårsaker sterkt forurenset overflatevann i området.

På forhånd hadde vi fått oppgitt at det skulle være 2 støpejernsledninger ved Knappen. Selv om dette ikke stemte, da det viste seg å være PEH-ledninger, var utløpet her allikevel meget interessant p.g.a. store dimensjoner og vannmengder.

Dykkere fulgte ledningene fra 6 m dyp, der de svever 1 - 2 m over bunn med ca. 45° fall.

Den første forankringen finnes på 11 m dyp og er i prinsipp som vist på figur 12.

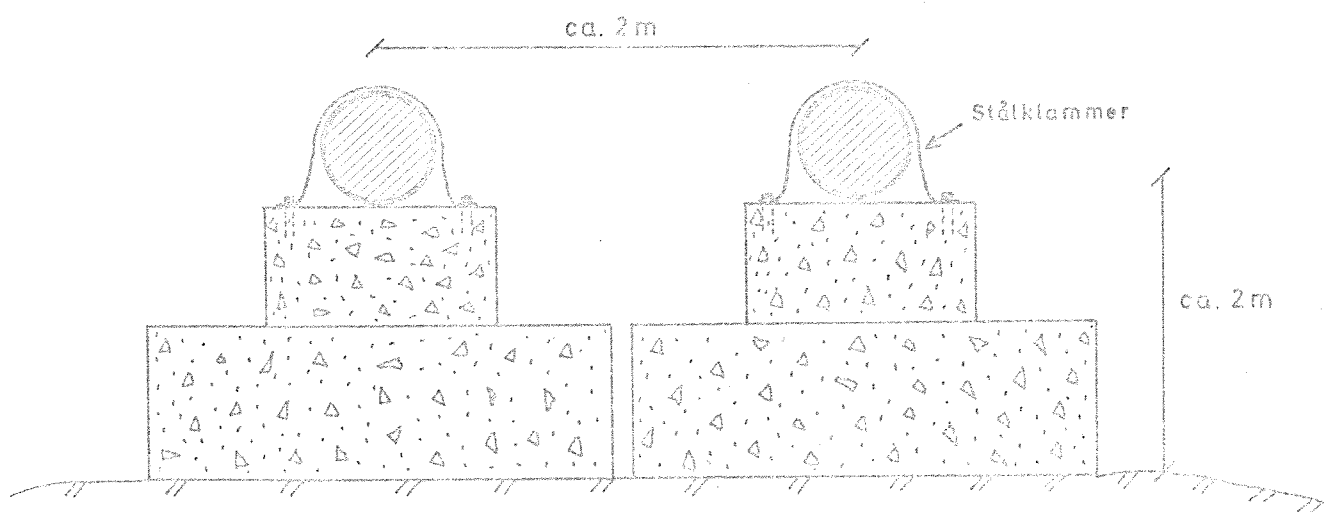


Fig. 12

Fra 12 m dyp avtar fallet, og avstanden fra ledningene til bunn minsker.

På 15 m dyp ligger ledningene direkte på bunn og er forankret med fjellbolter festet til klammer på ledningene.

Mellom 15 og 20 m dyp, svever ledningen igjen, og fallet øker.

På 20 m dyp er den høyre ledningen festet med fjellbolt på samme måte som på 15 m dyp. Festet til den venstre ledningen er ikke i orden, for denne svever høyt over stedet der den skulle vært festet og har sitt utløp på 18 m dyp. Den høyre ledningen fortsetter ca. 13 m etter festet på 20 m dyp og har sitt utløp på 22 m dyp.

I profil ser situasjonen ut som vist på figur 13.

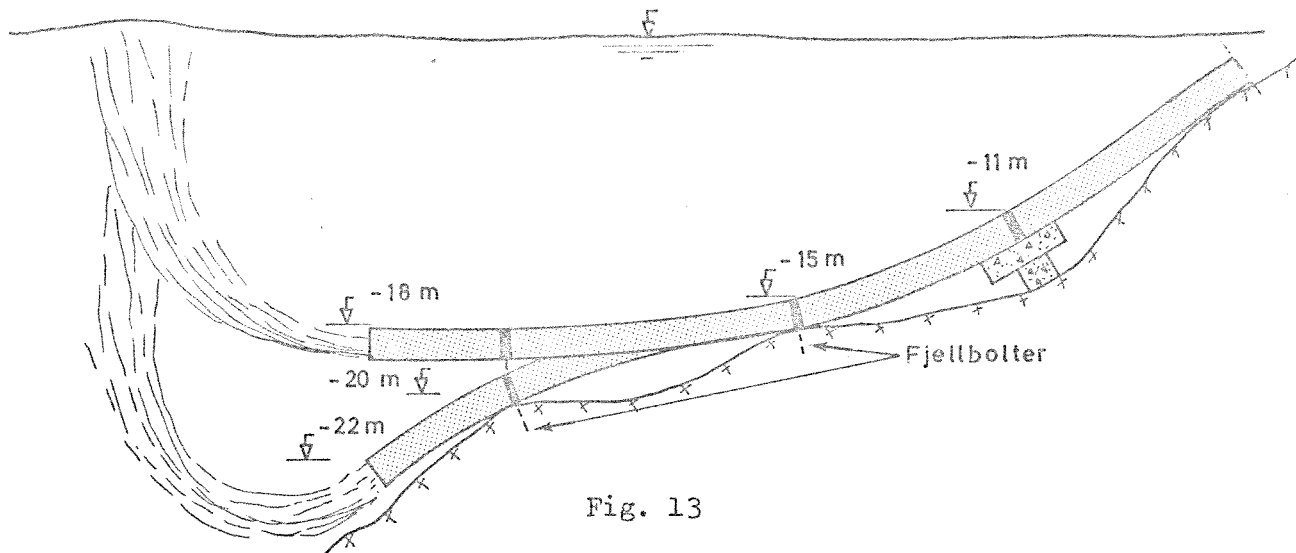


Fig. 13

Begge ledningene gikk fulle med avløpsvann, som tydelig var urensset kloakk. Avløpsstrålene var meget kraftige, og de nådde helt til overflaten. Denne oppvellingen kunne meget tydelig sees fra land.

At avløpsvannet når overflaten fra så stort dyp er sjelden, men skyldes de store vannmengdene, de store rørdimensjonene og liten tetthetssjiktning i resipienten.

Konklusjon på befaringen ved Knappen blir at begge ledningene virker, og at de ligger med bra fall. Et forankringspunkt på den ene ledningen har røket eller har aldri vært festet, og den er derfor utsatt i tilfelle ytre påkjenninger fra f. eks. strøm nærmest utløpet.

Overløpet i utløpskummen er plassert for lavt, for det er til stadighet i funksjon og forurenses strandsonen.

Ved Gravdalen ligger utløpskum med overløp helt ved sjøkanten, og inntaket til utløpsledningen er neddykket.

På utløpsledningen er det påmontert ventil og brannslangekobling som vist på figur 14.

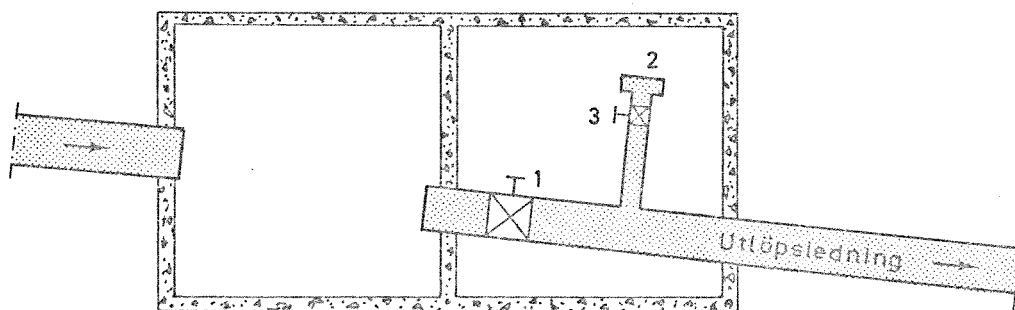


Fig. 14

Ved å stenge med ventil (1), koble til en trykkvannsledning ved stigerøret (2) og åpne ventil (3), kan en spyle utløpsledningen. Dette opplegget er meget nyttig og bør jevnlig brukes.

Dykkere fulgte ledningen fra 2 m vandyp. Derfra og inn er den stukket inn i en betongledning som virker som belastning, og som beskyttelse mot ytre krefter.

Dypere ligger PEH-ledningen med belastninger av type vist på figur 2.

Senteravstanden er 5 m, og loddene kjentes ut til å sitte godt fast på ledningen.

Bunnen består av en blanding av sand og slam.

Fallet er hele vegen ganske bra.

Ledningen ligger stødig direkte på bunn og har sitt utløp på 30 m dyp.

Ved befaringen kom det store vannmengder ut av enden, og hastigheten var stor.

Utløpet ligger direkte på bunn, og det er ingen slamansamling foran det.

Konklusjon på befaringen ved Gravdalen blir at ledningen ligger bra, og at den virker bra.

Ved Helleneset ligger utløpskummen like ved sjøkanten, og inntaket til utløpsledningen er neddykket.

Dykkere fulgte ledningen fra 6 m dyp.

Belastningene er av type vist på figur 2.

Loddene sitter godt festet på ledningen med en senteravstand på 5 - 6 m.

Ledningen ligger direkte på bunnen som består av sand. Fallet er hele vegen bra.

Begroingen på ledning og bunn er liten. Rundt utløpet, som ligger på 32 m dyp, har det dannet seg en enorm slamhaug som dekker et stort område. Slammet dekker helt de siste metrene av ledningen, og avløpsvannet kommer opp fra et kraterliknende hull i slamhaugen.

Konklusjon på befaringen ved Helleneset blir at ledningen ligger bra med godt fall.

Slamavsetningen ved utløpet kan være en fare for driftssikkerheten. Det er påfallende med så store slammengder i avløpsvannet fra et mekanisk renseanlegg.

Ved Trollbekken ligger utløpskummen like ved sjøkanten, og inntaket til utløpsledningen er neddykket.

Ledningen er nedgravd til $\frac{1}{2}$ m dyp, og dykker fulgte den derfra.

Belastningene som sitter med 5 m avstand er av type vist på figur 6. En forskjell er at det her er brukt jernklammer istedet for plastrep.

Det er meget bratt hele vegen langs ledningstraséen, og av den grunn er et par tre steder loddene ikke nær bunnen. De er godt festet på ledningen, for de har ikke forskjøvet seg.

Utløpet ligger på 43 m dyp og svever 20 cm over bunn. Nærmest utløpet er det litt flatere enn lenger opp.

Opprinnelig har enden vært plassert på en bukk for å sikre en viss avstand fra bunn, men den har veltet slik at klaringen er bare 20 cm.

Det var meget liten vannføring i ledningen ved inspeksjonen.

P.g.a. det sterke fallet er det allikevel liten sjanse for tilstopping.

Konklusjon på befaringen ved Trollbekken blir at ledningen ligger med meget bra fall, og at den virker.

Ved Grønskjæret ligger utløpskummen ca. 13 m over sjøen som vist på figur 15.

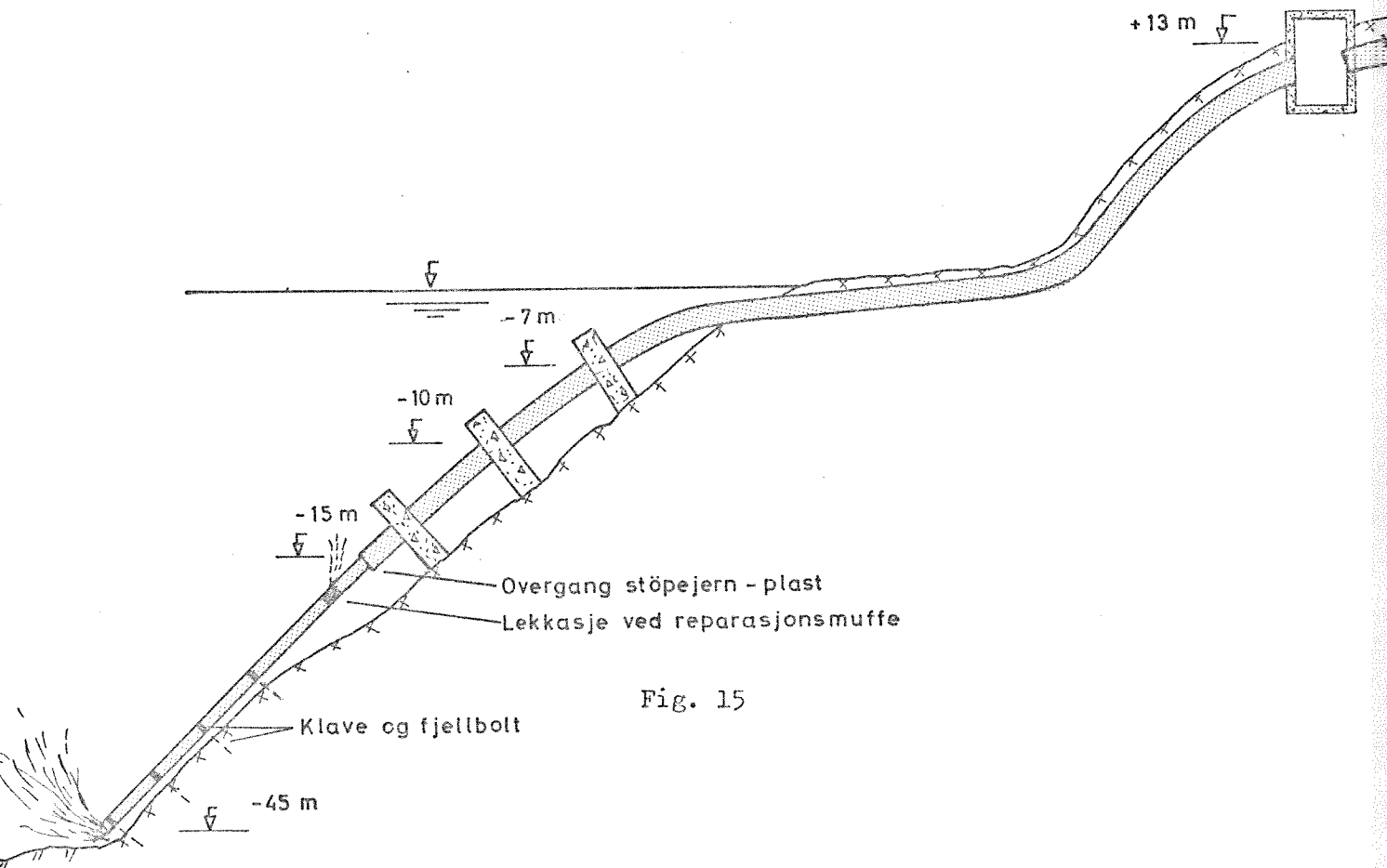


Fig. 15

I regnerperioder går det mye vann i avløpssystemet, og det er store hastigheter på avløpsvannet i utløpskummen. Dette har ført til at luft blir dratt med ut i ledningen.

Man har observert at luft har kommet ut av utløpet på over 40 m dyp, men som oftest samler luften seg bare et stykke nede i ledningen og reduserer derved tverrsnittet og kapasiteten på ledningen. Vannhastigheten minker, og dermed klarer luften å gå motstrøms igjen, og kommer ut i utløpskummen med stor kraft.

Dette forløpet gjentar seg med et minutt mellomrom og fører til stadige svingninger på vannivået i utløpsledningen. Når luften samler seg i ledningen og reduserer vannføringen, stiger vannivået kraftig, og det er ikke sjelden at utløpskummen, som ligger på + 13 m, flyter over.

Utløpsledningen kommer ut av grunnen på 1 m dyp, og dykker fulgte den derfra.

Støpejernsrørene som PEH-ledningen er tredd inn i ned til 15 m dyp, er skjøtt sammen med "Express"-skjøter, og er på 7 m, 10 m og 15 m dyp tredd inn i svære betonglodd ca. 4 m høye. Ved 15 m dyp kommer PEH-ledningen ut av støpejernsrøret.

1 m etter overgangen sitter en støpejerns reparasjonsmuffe av typen "Heinrep" på ledningen. Denne har vært brukt til reparasjon av et bruddsted, men ved befaringen var det tydelig lekkasje ved muffen.

Fallet på ledningen er hele tiden kraftig.

Ved 27 m dyp sitter en 1,5 m lang støpejernsrørbit utenpå ledningen.

P.g.a. meget dårlig sikt dypere ned var det vanskelig å få noen oversikt over belastningstypen, men det antas at det er det systemet med klaver og fjellbolter som er vist på figur 15.

Utløpet ligger direkte på bunn på 45 m dyp akkurat i overgangen mellom en bratt fjellside og et flatere slambunnområde. Denne plasseringen er uheldig for enden kan lett tettes til - se figur 15.

Det var stor vannføring i ledningen. Det har ikke dannet seg noen slamhaug ved utløpet.

Konklusjon på befaringen ved Grønskjøret blir at utløpskummen er uheldig plassert høyt over resipientnivå.

En mulig løsning på luftproblemet er å montere på et lufteør nede ved sjøkanten. Dette er jo forsøkt med hell ved Mjølkevika.

Selve ledningen ligger stødig og med bra fall hele vegen. Det er en lekkasje på ca. 16 m dyp. Utløpet er uheldig plassert.

Ved Åstvedtvågen ligger utløpskummen nede ved sjøkanten like etter slamavskilleren, og inntaket til utløpsledningen er neddykket.

Dykker fulgte ledningen fra et par meters dyp. Ned til 15 m dyp er fallet meget bra.

Belastningene består av lodd vist på figur 2.

Senteravstanden er 15 - 20 m.

Mellom disse betongloddene er det med 1 - 2 m mellomrom surret fast to og to blybarrer som ekstrabelastning. Se figur 16.

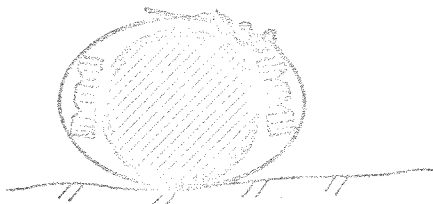


Fig. 16

I området ned til 10 - 15 m dyp er det mye tau og kjettinger på begge sider av utløpsledningen. Dette stammer fra ankere og bøye-fester til småbåtene på stedet og utgjør en trussel for ledningen.

To steder ligger ledningen med tydelig motfall. Dette har sin årsak i vanskelig terreng med mange fjellknauser. Et sted stiger ledningen fra 16,5 m til 15,5 m dyp, og like etterpå er den lagt over et høyt fjellplatå, og dybden minsker fra 16 m til 11,2 m. Fra denne toppen går det meget bratt ned til 30 m dyp. Ved 20 m dyp er ledningen skjøtt med en "Heinco-muffe". Denne skjøsten så bra ut.

På 30 m dyp er det nesten flatt, og dykker hadde kontakt med ledningen ned til 31 m dyp. P.g.a. lite luft og vanskeligheter med manøvrering av båt var man tvunget til å avslutte før dykkeren nådde enden.

Konklusjon på befaringen ved Åstvedtvågen blir at i det vanskelige bunnterranget er ledningen uheldig plassert over to høydedrag, slik at den ligger med motfall. Sjansen for luftansamling og tilstopping er derfor stor.

Ved Eidsvågen ligger utløpskummen 150 m fra sjøkanten, og utløpsledningen går i fjelltunnel ned til Eidsvågen. Inntaket til utløpsledningen vil vanligvis ikke være neddykket, for bunn utløpskum ligger på + 2,5 m.

I tunnelen er det direkte på ledningen plassert en pumpe, som skal brukes ved store vannmengder eller ved tilstoppinger av utløpsledningen. Denne plasseringen må karakteriseres som uheldig, for pumpen kan suge tom utløpskummen og dermed pumpe luft inn i ledningen. Trykksvingningene ved start og stopp av pumpen vil bli store ved en slik plassering, noe PVC-ledningen er skjør overfor.

Utløpsledningen går fra tunnelen og ned i vannet uten noen overdekking, og den vil lett bli skadet av is, båter o.s.v.

Dykkere fulgte ledningen helt fra bredden.

Bunnforholdene og ledningstrasé i Eidsvågen er som vist på figur 17.

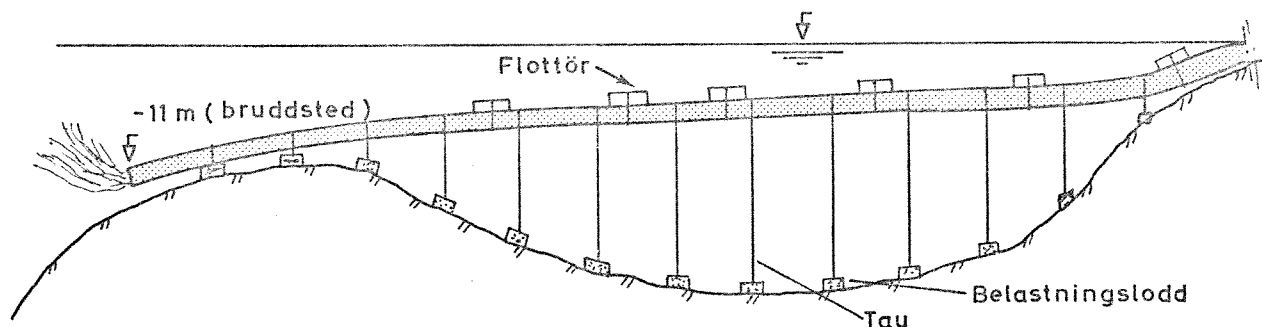


Fig. 17

For å få jevnt fall på ledningen har man vært nødt til å la den sveve de første fire hundre meter. For å få til dette må det festes på flottører samtidig som ledningen forankres.

I Eidsvågen er dette utført som vist på figur 18.

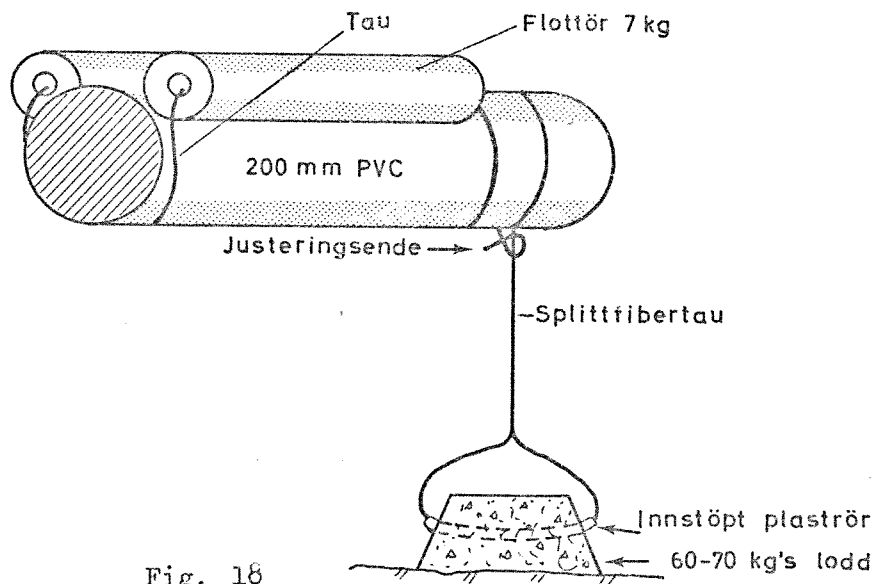


Fig. 18

Lengden av splittfibertauet varieres etter bunnforholdene, slik at fallet blir jevnt.

Både ledning, tau og flottører er sterkt begrodd med blåskjell, sjøpølser og alger.

Senteravstanden mellom forankringsloddene er hele tiden ca. 5 m, mens avstanden mellom flottørene er mere variabel og tilfeldig.

Selv om tauverket syntes spinkelt, har det ikke røket noen steder.

Svært mange av taulengdene er dårlig justert, noe som er synlig ved at det er opptil 1 m slakk på de. Denne dårlige justeringen av tauverket er årsak til at ledningen ligger med motfall 2 steder. Det første stedet minker dypet fra 5 m til 3,3 m dyp. Det andre stedet, som ligger lenger ut, minsker dypet fra 7,0 til 6,3 m.

Ellers er fallet meget svakt disse første 400 m.

Det har vært flere brudd på dette partiet, som har blitt reparert. Disse punktene fant dykkerne en 3-4 stykker av. Bruddene er utbedret med reparasjonsmuffer av litt forskjellig utførelse.

Ved ca. 5 m vanddyp på ledningen går et tau fra en bøye på overflaten ned til et anker på bunn. Dette tauet hviler mot ledningen. Hvis ankeret taes opp, kan ledningen lett skades.

På 9 m dyp ligger ledningen direkte på bunn, og flytelegemene er sløyfet.

På 10,8 m dyp er det brudd på ledningen, og alt avløpsvannet strømmes ut her.

Ved bruddstedet er det en klaring på 50 cm mellom ledning og bunn, og det har dannet seg en 30 cm høy haug under med grus.

Dykkerne fulgte ikke ledningen videre, men så at etter bruddstedet fortsetter den bratt nedover en fjellside til et flatere parti på 15-17 m dyp.

Konklusjon på befaringen ved Eidsvågen blir at opplegget med ikke dykket inntak og meget dårlig fall på utløpsledningen er uheldig med tanke på luftinnsugning og oppflyting. Av samme grunn skal man være forsiktig med å benytte seg av den påmonterte pumpen.

Ledningen ligger meget utsatt der den går ut i sjøen.

Det er to høydebrekk på ledningen, noe som skyldes dårlig justering av forankringstauene.

Ledningen er brutt tvers av på ca. 11 m dyp.

Ved Strandvegen ligger utløpskummen like ved sjøkanten, og inntaket til utløpsledningen er neddykket.

Utløpsledningen, som er av polyeten, kommer ut fra kumveggen på 1 m dyp.

Dimensjonen var ikke oppgitt av kommunen, men anslåes til 600-700 mm.

På hver side av utløpsledningen kommer det ut et mindre støpejernsrør som virker som overløpsledninger. Disse rørene er meget kraftig korrodert.

Bunnhellingen er stor nedover langs ledningstraséen.

Ledningen svever ca. $\frac{1}{2}$ m over bunn ned til 10 m dyp der den første belastningen finnes. Den har form som vist på figur 19.

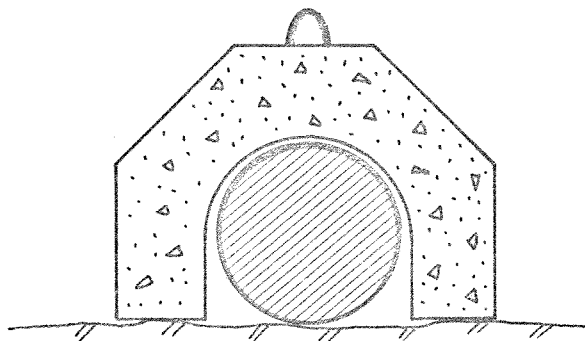


Fig. 19

Det ligger 2 stykker lodd med 2 meters mellomrom på 10 m dyp. Fra dette dypet og nedover hviler ledningen direkte på bunn.

Fra 14 m dyp finnes det flere belastninger av samme type, og senteravstanden er 3 - 4 m. Loddene er meget store.

Bunnmaterialet er til å begynne med sand og stein, men blir etter hvert slam. Helt ned til 30 m dyp ligger ledningen stødig og fint på bunnen.

Utløpet ligger dypere, men av forskjellige grunner ble dykkingen avsluttet før enden var nådd.

Konklusjon på befaringen ved Strandvegen blir at ledningen ligger stødig med meget bra fall ned til 30 m dyp.

Ved Nedre Åstvedt ligger ifølge tegning utløpskummen ca. 5 m over sjønivå. Derfra går utløpsledningen i tunnel og kommer ut i sjøen på 2 m dyp. Dimensjonen anslåes til å være i området 600-700 mm.

På 3 m dyp er ledningen belastet med et lodd av type vist på figur 19.

Fallet er minst 45° , og ledningen svever ca. 1 m over bunn som er ei steinrøys.

På 7 m dyp er ledningen lagt oppå en kjempestor jerngryte med diameter på minst 3 m. Se figur 20.

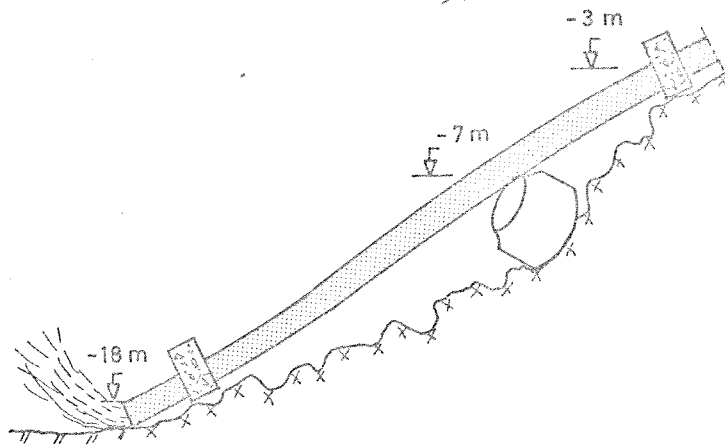


Fig. 20

Ledningen er ikke festet til gryten. Dette opplegget er årsaken til at ledningsvever så høyt over bunn.

Det er ingen flere belastninger etter den før nevnte på 3 m dyp før 5 m fra utløpet, som ligger på 18 m dyp. Der er plassert et nytt femkantet lodd oppå ledningen som herfra hviler direkte på bunn. Helt fra land har det langs ledningen gått en vaier som er festet i dette nederste loddet, og derved sikrer dette mot glidning.

Utløpet er plassert akkurat i overgangen mellom den bratte steinrøysa og en flatere slambunn på samme måte som vist på figur 15 og 20. Denne plasseringen er uheldig, for enden kan lett tettes til.

Det kom tydelig avløpsvann ut av ledningen, men vannføringen var liten.

Konklusjon på befaringen ved Nedre Åstvedt blir at ledningen virker, og at den ligger stødig med godt fall.

Selve utløpet er litt uheldig plassert.