

NORSK INSTITUTT FOR VANNFORSKNING

O - 1/73

UNDERSØKELSE AV EMULGERENDE VASKEMIDLER

Saksbehandler: Cand.real. Hans Kristiansen

Rapporten avsluttet: Mai 1973.

INNLEDNING

Norsk institutt for vannforskning (NIVA) fikk i brev av 28. desember 1972 en forespørsel fra Statens vann- og avløpskontor (SVA) om det kunne foreta en undersøkelse av et utvalg av de emulgerende vaskemidler som fins på markedet. Slike midler brukes særlig på bensinstasjoner i forbindelse med vask av biler og på verksteder for motorkjøretøyer. Hensikten med undersøkelsen skulle være å finne spaltningstiden for de emulsjoner som kunne dannes ved å analysere vannfasens oljeinnhold i form av organisk karbon til forskjellige tider etter innblanding.

I brev fra NIVA 10. januar 1973 ble det gitt et program med kostnadsoverslag for en slik undersøkelse. Det var forutsetningen at 20 ulike midler skulle undersøkes. Programmet ble godkjent med små modifikasjoner i brev fra SVA av 14. februar 1973.

OPPLEGG FOR UNDERSØKELSEN

Emulgerende vaskemidler eller avfettingsmidler består av organiske løsningsmidler, vanligvis white spirit eller petroleum, tilsatt tensider som emulgerende stoffer. Når en forurenset flate påføres et avfettingsmiddel, vil fett og olje løses av løsningsmidlet, og de emulgerende stoffer gjør at forurenningen deretter kan spyles av med vann. Avhengig av mengde og type av emulgatorer som er tilsatt, vil avløpsvannet inneholde større eller mindre mengder emulgert olje. Undersøkelsen skal ta sikte på å finne ut hvor mye olje de forskjellige avfettingsmidler evner å emulgere.

I forbindelse med bilvask brukes foruten avfettingsmiddel også vaskemiddel, og det som skal vaskes bort inneholder olje, rester av stoffer fra understellsbehandling og finfordelt asfalt m.v. For å gjøre undersøkelsesbetingelsene mest mulig lik dem man har ved bilvask, ble det laget en testløsning med følgende sammensetning:

2932,7 ml vann
45 " avfettingsmiddel
3,3 " vaskemiddel
15 " avspenningsvæske/voks
3,6 g motorolje, API-Service MS
0,3 " asfalt 80/100
0,12 " tectyl 400c

Vaskemidlet er en kombinasjon av anion-nonion-typen med 10-12% aktiv substans. Avspenningsvæsken er en voksemulsjon som brukes i de fleste bilvaskemaskiner.

Prøveløsningen ble laget ved at vaskemidlet og avspenningsvæsken ble blandet med 1 liter av vannet i blandekaret. Motorolje, asfalt og tectyl ble løst i avfettingsmidlet, og dette overført til blandekaret som så ble fylt opp med vann til 3 liter.

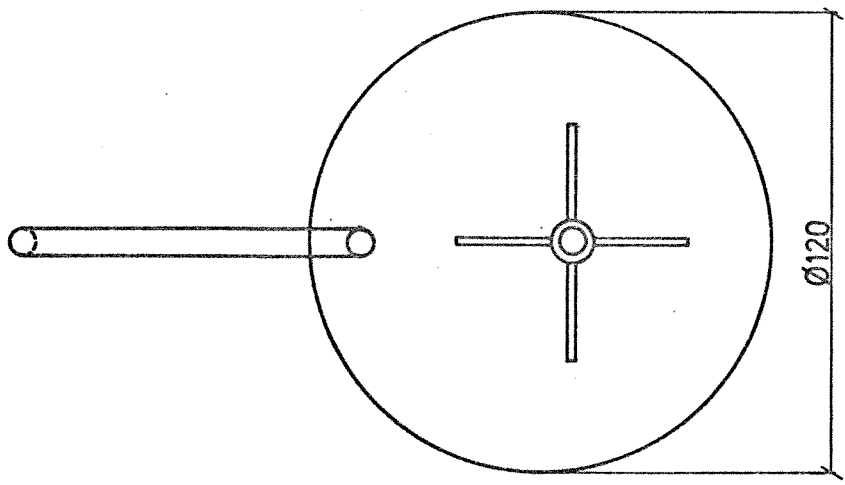
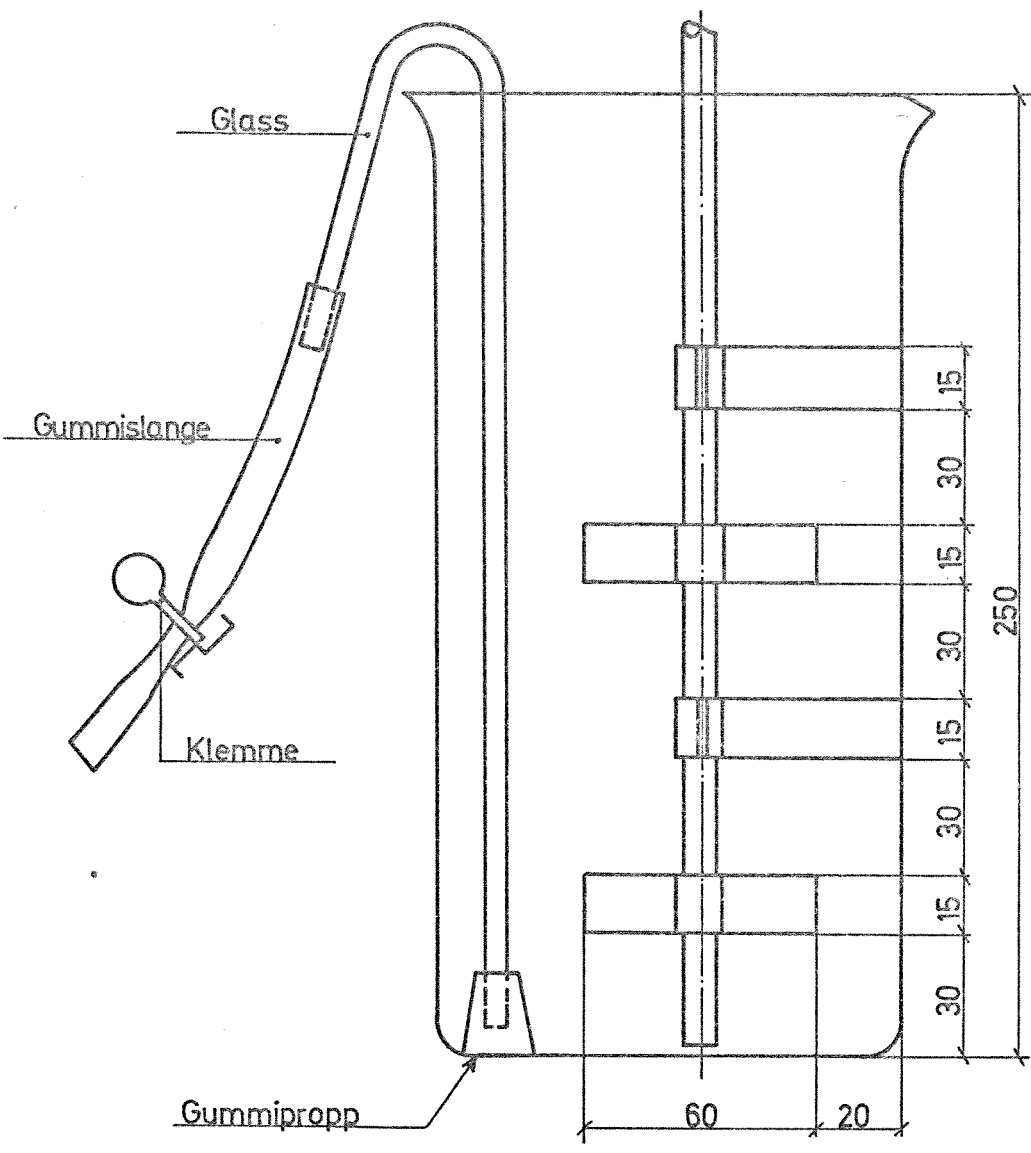
Blandekaret var et 3-liters begerglass av høy form. I bunnen av glasset var fastlimt en gummipropp med hull i. Under preparering av testløsningen og under omrøringen av denne, var det i hullet i gummiproppen plassert et glassrør som tjente som hevert for uttak av vannprøver for analyse.

For å danne en emulsjon ble testløsningen rørt om ved at en akse påmontert 4 røreblad (15 x 60 mm) i en avstand av 30 mm ble plassert nede i begerglasset. Blandeanordningen er vist på figuren. Emulsjonen ble dannet ved at blandingen ble rørt om først med en hastighet av 300 omdreininger pr. minutt i 5 minutter og deretter ved 30 omdreininger pr. minutt i 15 sekunder. Ved den høyeste hastighet var blandingen homogen helt til bunnen. Omrøringen ble foretatt ved en temperatur av ca. 10°C.

UTTAK AV VANNPRØVER FOR ANALYSE

Etter omrøringen fikk emulsjonen stå rolig. Emulsjonen separerte og det dannet seg etter hvert et oljesjikt på toppen.

Forsöksåordning.



Den nedre del av heverten var under preparering og omrøring av blandingen beskyttet mot forurensning i sitt feste i gummipropfen. Da uttak av prøve skulle begynne, ble heverten løsnet fra sitt feste i bunnen av begerglasset. Umiddelbart før prøvetakingen ble det tappet ut ca. 500 ml. Deretter ble det tatt ut vannprøver for analyse til følgende tider etter omrøringen: 5 minutter, 15 minutter, 45 minutter og 2 timer. Til hver prøve ble det tappet ut 100 ml vann, og vannet ble tatt ca. 20 cm under overflaten.

ANALYSERESULTATER

Innholdet av organisk karbon i prøvene ble bestemt. Analysen ble utført på Beckman Total Organic Carbon Analyser modell 915, og resultatet er ført opp i tabell 1. På hver prøve ble det utført minst 2 parallelle analyser. For å etterprøve undersøkelsesmetodens reproduserbarhet ble for noen av avfettingsmidlenes vedkommende utført flere parallelle innblandinger og analyser. Resultatene er ført opp i tabell 2 og viser at variasjoner i analyseresultatene forekommer slik en må vente for denne type undersøkelse hvor feilkildene kan være flere. Avvikelsene er størst for prøver med lavt karboninnhold og hvor tiden mellom innblanding og prøvetaking er kortest.

OLJEANALYSER

Undersøkelsen av emulgerende vaskemidler gikk ut på å finne hvor mye olje som ble igjen i vannet ved bruk av de ulike midler. For å forenkle analysearbeidet ble karboninnholdet i vannfasen bestemt, og dette ble tatt som et mål for oljeinnholdet. For å få en sammenheng mellom innhold av olje og innhold av organisk karbon ble også oljeinnholdet bestemt direkte på noen prøver etter 2 timers henstandstid.

Resultatene er ført opp i tabell 3. Oljeanalysen ble utført etter Sticking concaves metode, og som standard er brukt en blanding av motorolje og white spirit i forholdet 1:10. Vannet inneholder andre karbonkilder enn olje; derfor er oljeinnholdet lavere enn karboninnholdet. Usikkerheten med undersøkelsesmetoden er for stor til at dette er påviselig for vann med høyt karboninnhold.

KONKLUSJON

Undersøkelsen viser at de emulgerende vaskemidler danner ustabile emulsjoner som separerer med tiden. Et alkalisk vaskemiddel inngår i undersøkelsen, og dette viser ingen slik tendens. Undersøkelsen viser også at det er stor forskjell i hvor mye olje som forblir i vannfasen ved bruk av ulike midler.

Tabell 1. Karboninnhold, mg C/l, i vannfase etter omrøring og henstand.

Prøve nr.	5 min.	15 min.	45 min.	2 timer
A	1000	1000	1000	1000
A'	280	280	260	260
B	790	550	440	300
C	290	290	190	190
D	90	90	70	50
E	4000	3600	1300	1200
F	410	260	160	100
G	1600	950	750	700
H	1200	650	480	380
I	1500	510	370	360
J	2500	1100	780	690
K	350	200	200	170
L	1100	560	400	360
M	80	70	60	50
N	3300	1700	1000	570
O	320	250	220	150
P	760	570	520	500
Q	540	320	250	210
R	2200	1200	800	630
S	2700	2200	1800	1500
T	740	720	500	400
Blindprøver:				
White spirit	70	70	50	50
Såpe + voks i vann	40	40	40	40

Tabell 2.

Prøve nr.	5 min.	15 min.	45 min.	2 timer
F	220	180	140	60
	520	380	200	70
	480	220	150	150
J	2100	1100	700	700
	2200	1000	660	640
	2800	1150	1000	720
T	760	740	470	430
	720	700	520	380

Tabell 3.

Prøve nr.	Karbon mg C/l	Olje mg/l
A	190	44
E	1200	925
U	2600	2680
Bind	50	31,5