

NORSK INSTITUTT FOR VANNFORSKNING
Blindern

O - 201/72

FELLINGSFORSØK MED AVGANG FRA
GRONG GRUBER A/S 1/11 - 9/11 1973

Saksbehandler: Ingeniør Lasse Berglind
Medarbeider: Cand.real. Rolf Tore Arnesen
Rapporten avsluttet januar 1974

INNHOLDSFORTEGNELSE

	Side:
1. INNLEDNING	3
2. MÅLSETTING	3
3. LABORATORIEFELLINGSFORSØK	3
3.1 Nødvendigheten av å foreta fellingsforsøk ved flotasjonsverket	3
3.2 Polyelektrolytter	4
3.3 Metodikk	4
3.4 Resultater	5
4. FORSØK I PILOT PLANT	6
4.1 Hensikt	6
4.2 Beskrivelse av forsøksanlegg	6
4.3 Forsøk 1	7
4.4 Forsøk 2	7
4.5 Forsøk 3 og 4	8
4.6 Undersøkelse av slamfordeling	9
5. STRØMNINGSFORSØK MED SLAM	9
5.1 Hensikt	9
5.2 Metodikk	9
5.3 Resultater	10
6. DISKUSJON	10
7. KONKLUSJON	12
Tabell 1. Resultater av laboratoriefellingsforsøk (Jar-Test) med avgang fra Grong Gruber A/S	13
Tabell 2. Resultater av strømningsforsøk med avgangsslam	14

FIGURFORTEGNELSE

Fig. 1. Jar-Test apparat for laboratoriefellingsforsøk	15
Fig. 2. Sedimenteringstank for felling av avgang	16
Fig. 3. Forsøksanlegg for strømningsforsøk med avgang	17

1. INNLEDNING

Etter at driften ved Grong Gruber A/S kom igang i månedsskiftet juli-august 1972 har det gjennomgående vært en svak økning i turbiditeten i den delen av Huddingsvatn som er resipient for avgangen fra bedriften. I perioder har turbiditeten vært såvidt høy at det har skapt visse vanskeligheter for fisket i vannet.

Innledende fellingsforsøk, som ble utført av NIVA (notat av 27/11-72) og av gruveing. Eidsmo (Rapport mars 1973), har vist at partikulært materiale i avgangen bunnfelles raskere ved tilsats av polyelektrolytt.

I brev av 8. juni 1973 fra Grong Gruber A/S ble NIVA forespurt om å foreta ytterligere fellingsforsøk med flokkuleringsmidler.

Denne rapport redegjør for videre fellingsforsøk som ble foretatt av NIVA i tidsrommet 1/11 - 9/11 1973 ved Grong Gruber A/S.

2. MÅLSETTING

Hensikten med forsøkene var:

- a) Ved forsøk i Jar-Test apparat (laboratorieflokkulator) å finne fram til polyelektrolytter som gir raskest mulig bunnfelling av partikulært materiale i avgangen.
- b) Prøve et utvalg av de mest lovende polyelektrolytter fra Jar-Testene ved felling av avgang i pilot plant.
- c) Å klarlegge i hvilken grad avgangslam som har vært felt med polyelektrolytt kan motstå bunnstrøm uten å bli hvirvlet opp.

3. LABORATORIEFELLINGSFORSØK (JAR-TESTS)

3.1 Nødvendigheten av å foreta fellingsforsøkene ved flotasjonsverket

Ved transport av avgang fra Grong Gruber A/S til NIVA pakker slammet seg til en hard masse i bunnen av transportbeholderen slik at det

er nødvendig med langvarig røring for å suspendere slammet før felling. Forutgående, intens mekanisk påvirkning kan imidlertid innvirke på avgangens fellingsegenskaper. Fellingsforsøk med avgang bør derfor foregå ved flotasjonsverket slik at slammet ikke rekker å pakke seg.

3.2 Polyelektrolytter

Det ble i alt prøvet 22 polyelektrolytter av anionisk, kationisk og ikke-ionisk karakter fra 6 forskjellige fabrikanter. Tillagningen ble foretatt som anvist etter forskriftene for de ulike merkene. Tabell 1 viser hvilke polyelektrolytter som ble prøvet.

3.3 Metodikk

Forsøkene er foretatt v.h.a. et Jar-Test apparat (laboratorieflokkulator) for 6 stk 1 l begerglass som vist i figur 1. Glassene ble fylt opp til 1 l merket med avgang fra Zn-råkretnen v.h.a. en manuell prøvetaker (splitter) og straks brakt ned på laboratoriet for felling.

Fremgangsmåten ved selve fellingsforsøkene var følgende:

- a) Omrøring i 1 min. ved 150 rpm.
- b) Polyelektrolyttene ble tilsatt porsjonsvis i løpet av 30 s. ved 150 rpm. De syntetiske flokkulantene ble tilsatt som 0,01% løsning mens Wisprofloc-koagulantene som er laget på stivelsebasis, ble tilsatt som 0,2% løsning.
- c) Røreverket fikk deretter gå i ytterligere 30 s ved 150 rpm.
- d) Hastigheten ble deretter redusert til 20 rpm i 3 min. og røreverket ble så slått av for at prøvene skulle sedimentere.
- e) Under sedimenteringsperioden ble slammets synkehastighet observert. Prøver ble også tatt ut med pipette ca. 20 mm under overflaten for turbiditetsmålinger etter henholdsvis 2,5 og 10 minutter.

3.4 Resultater

Tabell 1 viser at det var særlig i de første minuttene av sedimenteringsperioden at tilsats av polyelektrolytt hadde effekt. Etter 2 min. var således turbiditeten i referanseprøven (uten polyelektrolytt-tilsats) ca. 170 J.T.U., mens verdien ved tilsats av polyelektrolytt var ca. 25 J.T.U. i gjennomsnitt. Ved lengere sedimentering minsket turbiditetsforskjellen hurtig og allerede etter 10 min. var turbiditeten omtrent den samme i henholdsvis referanse og ved polyelektrolytt-tilsats.

Det vil sees av tabell 1 at de syntetiske polyelektrolyttene (samtlige unntatt Wisprofloc-koagulantene) hadde stort sett samme egenskap m. h.t. å redusere turbiditeten hurtig. Noen av disse fikk imidlertid slammet til å bunnfelle spesielt hurtig. Disse var Separan AP 45, Bozefloc N 25, Separan XD 1629.3, Separan AP 273, Superfloc 837, Bozefloc A 42, Separan XD 7434 og Magnafloc R 455. Det bør bemerkes at de fleste av disse har anioniske egenskaper.

Wisprofloc-koagulantene som er laget av aktivert stivelse, ga ikke så rask bunnfelling av slammet som de syntetiske polyelektrolyttene som er nevnt ovenfor. I forsøksserie 6 ble slamhøyden målt for prøvene med Wisprofloc P og Magnafloc R 455 under fellings- og sedimenteringsperioden.

Resultater:

Prøve	Polyelektrolytt	Dose mg/l	Høyde væske+slam	Slamhøyde etter innblanding ^{x)} av p.elyt.	Slamhøyde etter 10 min. sedimentering
1			ca. 152 mm	ca. 145 mm	ca. 60 mm
2	Magnafloc R 455	2	" 152 "	" 60 "	" 55 "
5	Wisprofloc P	7	" 152 "	" 105 "	" 55 "

x) Avlest umiddelbart før røreverkets hastighet ble redusert til 20 rpm.

Selv om Wisprofloc-koagulantene ikke ga så rask sedimentering som de syntetiske, er turbiditeten forholdsvis lav i klaret vann. Tilsats av 10 mg/l Wisprofloc 20 ga således en turbiditet på 9 J.T.U. etter 10 min., mens den tilsvarende turbiditeten for de hurtigvirkende syntetiske polyelektrolyttene var gjennomsnittlig 26 J.T.U. med dose 2 mg/l. Med 5 mg/l av Wisprofloc 20 ble resultatet noe dårlige, men likevel klart bedre sammenliknet med referanseprøvene. Årsaken til at det ble benyttet såvidt høye doser med Wisprofloc 20 er at polyelektrolytter på stivelsebasis normalt må tilsettes i større konsentrasjoner enn de syntetiske for at effekten skal bli tilnærmedesvis den samme. Wisprofloc 20 kostet i 1973 ca. 3 kr/kg, mens prisen på de syntetiske koagulantene lå i området 16-25 kr/kg.

4. FORSØK I PILOT PLANT

4.1 Hensikt

Forsøkene tok sikte på å undersøke avgangens sedimenteringsegenskaper i en sedimenteringstank etter tilsats av polyelektrolytt. Ettersom disse ble foretatt med kontinuerlig strømming av avgang gjennom tanken, gir dette et mer reelt inntrykk av polyelektrolyttens fellingsegenskaper enn Jar-Test forsøkene. Resultatene er likevel ikke direkte overførbare til forholdene ved utslippet i Huddingsvatn da det i praksis er meget vanskelig å oppnå de samme hydrauliske betingelser ved modellforsøk.

4.2 Beskrivelse av forsøksanlegg

Som sedimenteringstanker ble det benyttet 2 stk plastkar med rominnhold 830 l. Tankenes dimensjoner samt inn- og utløpsanordninger er vist i fig. 2. Avgang ble tilført via 1½" plastslanger, lengde 30 meter, og ble tatt ut på samme sted som ved laboratorieforsøkene. Hensikten med den lange tilførselsledningen var å gi avgangen en viss oppholdstid etter tilsats av polyelektrolytt. Tilførselen av avgang var ved samtlige forsøk 1 l/s. Ved denne kapasiteten var vannets teoretiske oppholdstid i tanken 13 min. og overflatebelastningen

3,7 meter/time hvilket er en forholdsvis høy verdi. Med overflatebelastning menes forholdet mellom gjennomstrømmende vannmengde i tanken i m^3 /time og bassengets frie vannoverflate i m^2 . Avgangens hastighet i slangene er beregnet til 0,9 m/s og oppholdstiden 34 s.

Polyelektrolytt ble ved forsøk 1 og 2 tilsatt ved begynnelsen av slangen v.h.a. en peristaltisk pumpe. Ved forsøk 3 ble avgangen felt i en egen flokkulatortank som var plassert inne i sedimenteringstanken og polyelektrolytt ble da tilsatt umiddelbart før flokkulatoren. Før hvert forsøk ble tankene fylt med rent vann.

4.3 Forsøk 1

Ved dette forsøket ble 2 sedimenteringstanker benyttet. Den ene tanken ble tilført avgang med tilsats av 10 mg/l Wisprofloc 20 tilsatt som 1% løsning, mens den andre ble kun tilsatt avgang. Etter 14 min., d.v.s. 1 minutt lenger enn teoretisk oppholdstid, ble det tatt ut prøver av sedimentert vann. Tabellen i pkt. 4.5 viser at tilsatsen av Wisprofloc 20 hadde en viss effekt sammenliknet med referanseforsøket, men tørrstoffinnholdet er likevel høyt. Dette viser at ved høy overflatebelastning kan Wisprofloc 20 i bare liten grad forbedre slammets sedimenteringsegenskaper.

4.4 Forsøk 2

Ved disse forsøkene ble det prøvet med tilsats av 1,8 mg/l av henholdsvis Separan AP 45 og Bozefloc A 42, som begge ga hurtig sedimentering ved laboratoriefellingsforsøkene. Polyelektrolyttene ble tilsatt som 0,05%, ellers var fremgangsmåten den samme som ved forsøk 1. Tabellen i pkt. 4.5 viser et betydelig bedre resultat med disse polyelektrolyttene sammenliknet med forsøk 1, og dette henger naturlig nok sammen med hurtigere bunnfelling av avgangen. Dette synes å vise at ved høyere overflatebelastning er de syntetiske polyelektrolyttene klart bedre enn Wisprofloc-koagulantene.

4.5 Forsøk 3 og 4

Ved forsøk 3 ble avgangen først felt i en vertikal flokkulator som var plassert inne i sedimenteringstanken (se fig. 2). Flokkulatoren er inndelt i 2 kamre avdelt med sprinkelvegger hvorav det første er omtrent halvparten så stort som det andre. Avgangens samlede oppholdstid i flokkulatoren var ca. 60 s ved 1 l/s og omrørernes hastighet 20 rpm. Polyelektrolytten som ble benyttet ved forsøk 3 var Bozefloc A 42 i en dose av 1,8 mg/l, og den ble tilsatt i slangen umiddelbart før flokkulatoren.

Resultatene av forsøkene er gjengitt i følgende tabell.

Forsøk nr.	Prøve nr.	Beskrivelse	Filtertørnstoff i g/l i utgående vann x)
1	1	Avgang etter sedimentering i tank	321
	2	Avgang tilsatt 10 mg/l Wisprofloc 20 i sedimenteringstank	235
2	3	Avgang tilsatt 1,8 mg/l Separan AP 45 i sedimenteringstank	6,0
	4	Avgang tilsatt 1,8 mg/l Bozefloc A 42 i sedimenteringstank	1,9
3	5	Avgang tilsatt 1,8 mg/l Bozefloc A 42 i flokkulator som var montert i sedimenteringstank	0,1
4	6	Avgang uten tilsetning av hjelpestoffer. Behandlet som i forsøk 3	145

x) G.F./C-filter.

Resultatene viser at sammenliknet med forsøk 2 (prøve 4) ble det oppnådd en ytterligere forbedring ved bruk av flokkulatoren, (prøve 5), men dette henger nok også sammen med at avgangen fikk en gunstigere utstrømning fra flokkulatoren enn det som var tilfelle med den anordning som ble benyttet ved forsøk 1 og 2. En sammenlikning av resultatene av de to forsøkene uten tilsetning av flokkuleringsmidler (prøve 1 og 6) synes å bekrefte dette. Det er et tydelig lavere tørrstoffinnhold i prøve 6, der flokkulatoren ble benyttet.

4.6 Undersøkelse av slamfordeling

Det ble undersøkt ved forsøk nr. 2 om det var noen tendens til at slam som var felt med polyelektrolytt samlet seg opp umiddelbart under innløpet i karet. Dette var ikke tilfelle, slammet fordelte seg jevnt utover bunnen på samme måte som slam som ikke var tilsatt polyelektrolytt.

Det kan imidlertid nevnes at polyelektrolyttfelt slam virket "seigere" enn slam uten tilsats. Dette kunne observeres når karene ble tømt.

5. STRØMNINGSFORSØK MED SLAM

5.1 Hensikt

Forsøket tok sikte på å klarlegge i hvilken grad slam fra avgang som har vært felt med polyelektrolytt kan motstå bunnstrøm uten å bli hvirvlet opp.

5.2 Metodikk

Ved forsøket ble de samme 830 l plastkarene benyttet som ble brukt ved fellingsforsøkene. Tankene ble rigget til som vist i figur 3. Det ene karet var fylt med ca. 10 cm tykt slamlag fra avgang som var felt med 1,8 mg/l Bozefloc A 42 (etter fellingsforsøk 3). Det andre karet var fylt med et like tykt slamlag fra avgang uten polyelektrolytt-tilsats. Avgangen fikk stå natten over for bunnfelling

før forsøkene tok til. Neste dag ble springvann (driftsvann fra Huddingsvatn) ledet inn med forskjellige hastigheter og prøver av det utgående vannet fra tanken ble målt m.h.t. turbiditet.

Vannhastighetene i tanken ble forsøkt målt med Ott Laborflügel, men lastighetene var ikke store nok til at flügel-propellen gikk rundt.

5.3 Resultater

På grunn av karetets utforming samt inn- og utløpsanordningenes konstruksjon var det ikke mulig å oppnå en homogen strømming rettet mot utløpet. Langs karetets sider hadde vannstrømmen retning mot utløpet, mens den i midten gikk i motsatt retning. Det tok også for lang tid å innstille ønsket vannføring. På bakgrunn av disse forhold må nok resultatene, som er oppført i tabell 2, ansees som noe usikre og det er heller ikke mulig å avgjøre i hvilken grad polyelektrolyttfelt avgang kan motstå strøm uten å bli hvirvlet opp.

Resultatene av de strømmålinger som vi hittil er kjent med fra Huddingsvatn har vist meget lave hastigheter. (Vassdrags- og havnelaboratoriets rapport "Utslipp i Huddingvann" av 10. juli 1973) På bakgrunn av våre forsøksresultater er det derfor vårt foreløpige inntrykk at det neppe er grunn til å anta at allerede bunnfelt slam kan hvirvles opp av strøm i en slik grad at det har praktisk betydning. Sikrere opplysninger om dette kan muligens oppnåes ved videre forsøk i forbedret forsøksapparat og eventuelt ytterligere strømmålinger i Huddingsvatn.

6. DISKUSJON

Av de polyelektrolytter som ble prøvet ga flere raskere sedimentering av partiklene i avgangen. Av disse hadde de syntetiske typene en mer utpreget virkning enn de som var basert på aktivert stivelse.

Bruken av polyelektrolytt basert på naturlige stoffer vil antakelig falle rimeligere i bruk enn de syntetiske. Ved valg av polyelektrolytt må det imidlertid vurderes om partiklenes synkehastighet blir tilstrekkelig sett på bakgrunn av de hydrauliske forhold. I den nå-

værende situasjon vil nok en syntetisk polyelektrolytt være å foretrekke. Den nye utløpsanordningen som skal monteres i Huddingsvatn, vil ventelig gi betydelig lavere utløpshastigheter, noe som kanskje kan muliggjøre bruken av polyelektrolytt basert på naturlige råstoffer. Etter vårt skjønn vil imidlertid syntetiske polyelektrolytter gi best resultater ettersom slike synes å gi raskest sedimentering under alle forhold.

Tilsats av polyelektrolytt kan teoretisk betraktes som en ny forurensning i form av organisk stoff. Polyelektrolytter på polyakrylamidbasis inneholder også varierende mengder vannløselig akrylamid monomer som er giftig. I litteraturen ^{x)} er denne andel oppgitt til ca. 0,1 - 0,6%. Hvis man går ut fra en polyelektrolytt dose på 2 mg/l, en avgangsmengde på ca. 145 m³/time, og en midlere tilrenning på 8 m³/s, vil konsentrasjonen av polyelektrolytt i Huddingsvatn bli maksimalt ca. 10 µg/l, mens konsentrasjonen av akrylamid monomer blir lavere enn 0,1 µg/l. Dette er såvidt lave konsentrasjoner at det neppe vil påvirke forholdene i Huddingsvatn.

Tenkbare steder for tilsetning av polyelektrolytt til avgangen er ved begynnelsen av avgangsledningen inne i flotasjonshallen og ved utløpet i Huddingsvatn. Førstnevnte alternativ vil teknisk være mest praktisk, men det er noe usikkert om det er heldig med transport av felt avgang gjennom den lange ledningen da dette muligens kan gi fnokknusing. Dette er et spørsmål vi har tatt opp med produsenter av polyelektrolytter. Dosering ved utløpet vil gi tilfredsstillende felling, selv om det driftsmessig er tungvint.

Polyelektrolytt-dosene som ble benyttet ved laboratorieforsøkene og i forsøksanlegget kan ikke uten videre ansees som optimale ved bruk i full skala. De utførte forsøk bør imidlertid kunne danne utgangspunkt for valg av dose ved prøvedrift med tilsetning av polyelektrolytt til avgangen.

^{x)} B.T. Croll: "The determination of acrylamid in polyelectrolytes by extraction and gas-chromatographic analysis". Analyst Jan. 1971.

7. KONKLUSJON

1. Det er utført fellingsforsøk med avgang fra Grong Gruber A/S ved tilsetning av polyelektrolytter i laboratorieflokkulator (Jar-Test) og ved kontinuerlig gjennomstrømning i sedimenterings-tank. Det ble forsøkt polyelektrolytter basert på både syntetiske og naturlige stoffer.
2. Forsøkene har vist at tilsats av flere polyelektrolytter gir en klart raskere sedimentering av partikulært materiale i flotasjonsavgangen fra Grong Gruber A/S. Av disse synes de anioniske, syntetiske polyelektrolyttene å ha best virkning.
3. På grunnlag av de utførte forsøk kan det gjennomføres prøvedrift med tilsetning av polyelektrolytt til avgangen. Prøvedriften bør følges opp med kontrollanalyser omkring utslippsstedet for å vurdere den praktiske nytten av tilsetningsstoffer.

Tabell 1. Resultater av laboratoriefellingsforsøk (Jar-Test) med avgang fra Grong Gruber A/S

Dato	Serie	Prøve	Polyelektrolytt	Fabrikant	Ionigenitet	Dose mg/l	Turbiditet J.T.U. etter sedimentering			Anmerkninger
							2 min.	5 min.	10 min.	
1/11-73	1	1					180	33	30	Referanseprøve. Ingen tilsetning Hurtig sedimentering
		2	Bozefloc A 41	Nobel Hoechst	Anionisk	2	25	25	23	
		3	Separan AP 45	Dow Chemical Company	"	2	22,5	25	21	
		4	Purifloc A 22	" " "	"	2	23	30	31	
		5	Purifloc N 17	" " "	Ikke-ionisk	2	25	24	28	
2/11-73	2	1					180	32	28	Referanseprøve. Ingen tilsetning Hurtig sedimentering Hurtig sedimentering
		2	Bozefloc N 25	Nobel Hoechst	Ikke-ionisk	2	30	26	26	
		3	Bozefloc C 45	" "	Kationisk	2	26	19	17,5	
		4	Sedipur TF 2	BASF	Anionisk	2	23	18	26	
		5	Separan XD 1629.3	Dow Chemical Company	"	2	31	28	34	
2/11-73	3	1	Bozefloc A 31	Nobel Hoechst	Anionisk	2	27,5	26	26	Hurtig sedimentering Langsom sedimentering
		2	Separan AP 273	Dow Chemical Company	"	2	25	23	22	
		3	Superfloc 905	Cyanamid International	Ikke-ionisk	2	28	30	22	
		4	Superfloc 521	" "	Kationisk	2	32	32	25	
3/11-73	4	1					140	31	25	Referanseprøve. Ingen tilsetning Hurtig sedimentering " " " "
		2	Superfloc 837	Cyanamid International	Anionisk	2	28	24	24	
		3	Bozefloc A 42	Nobel Hoechst	"	2	28	25	25	
		4	Separan XD 1810	Dow Chemical Company	"	2	25	24	25	
		5	Separan XD 7434	" " "	"	2	28	27,5	37 ^{x)}	
3/11-73	5	1	Wisprofloc A	W.A. Scholten's Chemische Fabrieken	Anionisk	7	31	18	15	
		2	Wisprofloc 20	" "	Svakt anionisk	5	29	27	20	
		3	Wisprofloc 20	" "	"	10	18	16	9	
5/11-73	6	1					180	31	28	Referanseprøve. Ingen tilsetning Hurtig sedimentering Langsom sedimentering
		2	Magnafloc R 455	Allied Colloids	Kationisk	2	32	40 ^{x)}	31	
		3	Magnafloc R 511	" "	Ikke-ionisk (?)	2	31	32	20	
		4	Magnafloc R 156	" "	Anionisk	2	27	23	27	
		5	Wisprofloc P	W.A. Scholten's Chemische Fabrieken	Kationisk	7	20	17	18	

Turbiditetsmålingene er foretatt med Hach Turbidimeter mod. 1860 A.

^{x)}Uheldig prøvetaking.

Tabell 2. Resultater av strømningsforsøk med avgangslam

Serie	Forsøk	Liter vann/min.	Turbiditet J.T.U.			Maksimal hastighet observert i overflaten x)
			30 min.	60 min.	90 min.	
1	Med polyelektrolytt	10	6,5	4,2	3,4	ca. 1-2 cm/s
	Referanse	10	4,8	3,5	3,2	
2	Med polyelektrolytt	20	2,8	2,5		ca. 2-3 cm/s
	Referanse	20	8,6	3,6		
3	Med polyelektrolytt	40	9,5			ca. 3-4 cm/s
	Referanse	40	10,5			

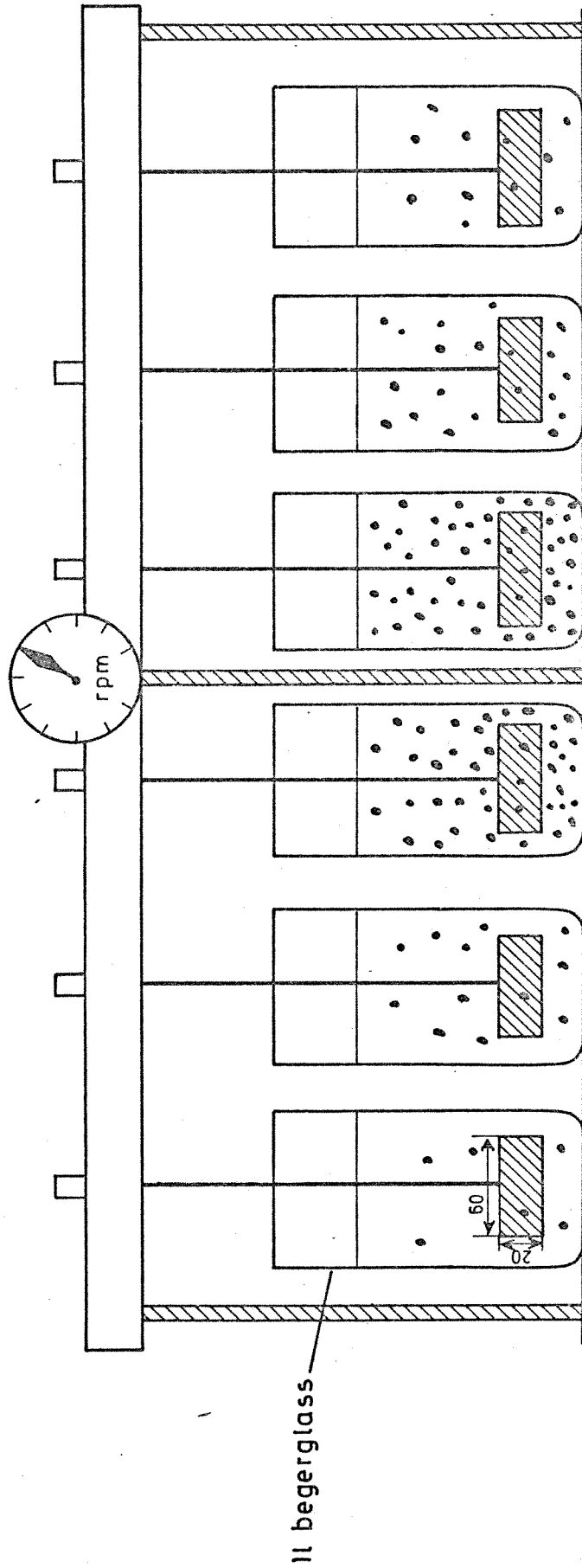
x) Observert visuelt.

Springvannet (fra Huddingsvatn) hadde turbiditet = 2,5 J.T.U.

Fig.1

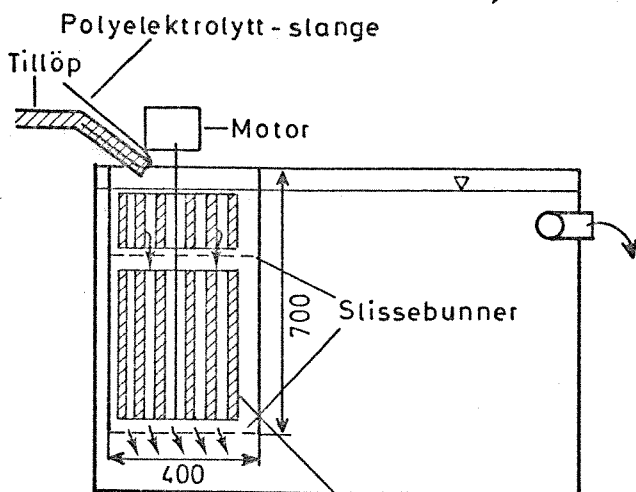
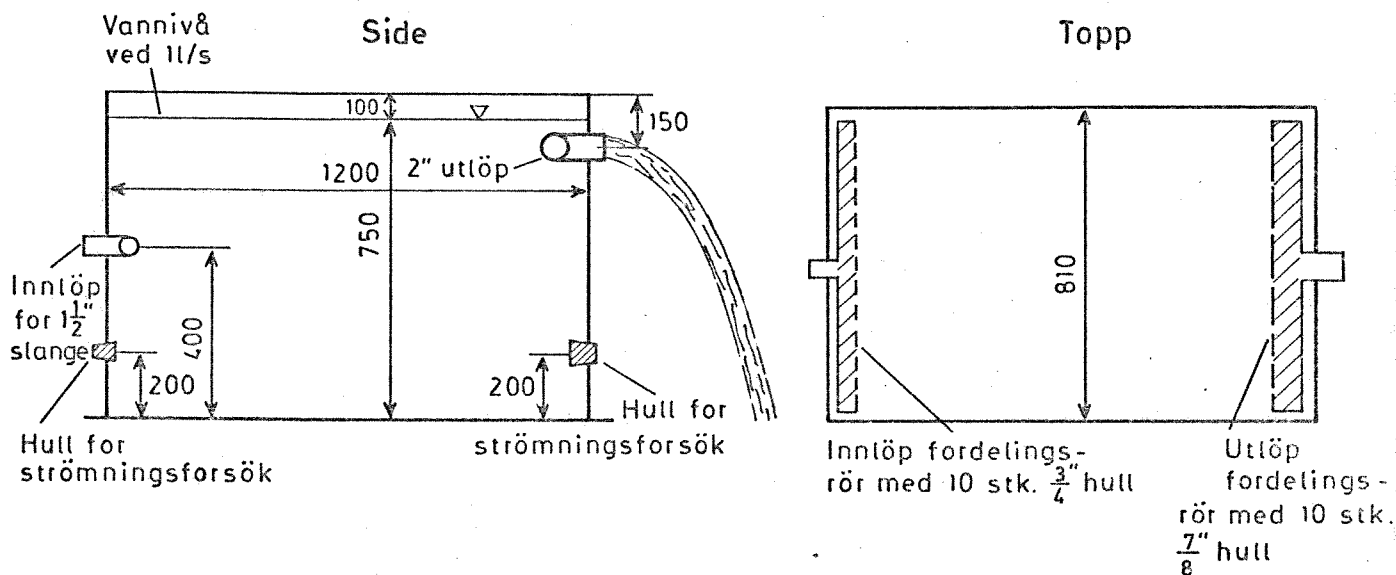
Jar-Test apparat for laboratoriefellingsforsök

Rörelserkets hastighet kan varieres trinnlöst fra 20 til 200 omdr./min.

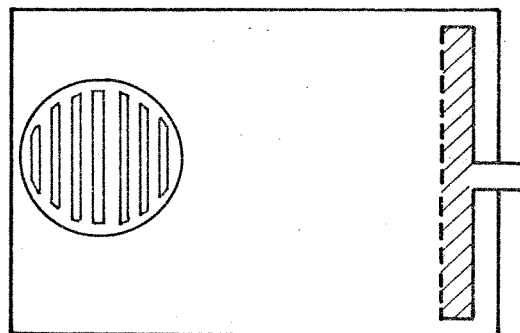


Mål i mm

Fig.2 Sedimenteringstank for felling av avgang



2-kamret flokkuleringstank med volum=60l. 4-vinget rör i överste kammer, 2-vinget i nederste. Max diameter på röreverket ≈ 300mm. Omdr. hast. = 20rpm.



Måt i mm

Fig.3 Forsøksanlegg for strømningsforsøk med avgang

