

NORSK INSTITUTT FOR VANNFORSKNING
Blindern

O - 185/71

UNDERSØKELSE AV DYPUTSLIPPSALTERNATIVER
FRA RENSEANLEGG VED SLEMMESTAD

Saksbehandler: siv.ing. Birger Bjerkeng
fil.kand. Jan Magnusson
cand.real. Jarle Molvær

Rapporten avsluttet: 25/4-74

Fjordseksjonen

F O R O R D

Oslofjordkontoret har i brev av 23/2 1973 bedt Norsk institutt for vannforskning (NIVA) undersøke aktuelle utslippssteder for et kloakkrensaneanlegg ved Slemmestad, og gi en anbefaling m.h.t. utslippsdyp og utslippssted. Resultatet av undersøkelsen fremlegges i denne rapporten.

Under forskjellige møter våren og høsten -73, er det dessuten fremkommet visse spørsmål om tidligere NIVA-rapporter som berører plasseringen av utslipp av avløpsvann i Oslofjorden. I innledningen har vi derfor grovt sammenfattet en del av den begrunnelse som tidligere er gitt for plassering av et utslipp i Vestfjorden.

Rapporten er forsøkt skrevet i en mest mulig enkel form - uten bruk av spesielle faguttrykk - så langt det har vært mulig. En slik fremstillingsmåte medfører en viss risiko for at problematikken fremtrer enklere enn den egentlig er.

Tracerutslippet ble utført i samarbeid med Institutt for Atomenergi (IFA). Databehandlingen av strømmålingsresultatene er utført av Vassdrags- og havnelaboratoriet (VHL) i Trondheim. For øvrig er arbeidet utført hovedsakelig av medarbeidere ved NIVAs fjordseksjon.

Av plasshensyn er bare en del av bearbeidelsene av datamaterialet tatt med i rapporten. Alle rådata fins tilgjengelig på NIVA.

Blindern, 25. april 1974

Birger Ejerlev
Birger Ejerlev

Jar Magnusson

INNHOLDSFORTEGNELSE

	Side:
FORORD	2
TABELLFORTEGNELSE	4
FIGURFORTEGNELSE	5
1. INNLEDNING	6
2. GENERELT OM DYPUTSLIPP I VESTFJORDEN	11
3. INNLAGRINGSDYP	15
4. STRØMMÅLINGER OG HYDROGRAFI 1973	17
4.1 Innledning	17
4.2 Generelt om strømmene i Oslofjorden	18
4.3 Resultat av måleperioden 13/4-25/5-73	20
4.4 Perioden 25/5-5/7-73	22
4.5 Perioden 9/10-5/12-73	23
4.6 Detaljgranskning av visse perioder	26
4.6.1 Periode med nordavinder 17/4-24/4-73	26
4.6.2 Periode med sydlige vinder 8/5-14/5-73	28
4.6.3 Periode med sydlige vinder 22/6-28/6-73	29
4.7 Strømkorsmålinger	30
4.8 Sammenfatning av strømmålingene	31
5. DIFFUSJONSMÅLINGENE	32
5.1 Innledning	33
5.2 Generelt	34
5.3 Resultat av målingene	35
5.4 Konklusjon av diffusjonsmålingene	36
6. AVLØPSVANNETS SPREDNING VED FORSKJELLIGE UTSLIPPSPUNKTER	37
7. EFFEKTER I NÆRSONEN	38
8. USIKKERHETSMOMENTER	39
9. KONKLUSJONER	40
9.1 Innlagringsdyp	42
9.2 Utslippssted	43
LITTERATURLISTE	44

TABELLFORTEGNELSE

	Side:
Tabell 1. Liste over observerte tetthetsprofiler i Vestfjorden 1933-70	15
" 2. Reststrøm, middelhast. og stabilitet 13/4-25/5-73	21
" 3. Reststrøm, middelhast. og stabilitet 25/5-5/7-73	24
" 4. Reststrøm, middelhast. og stabilitet 19/10-5/7-73	27
" 5. Antall døgn med reststrøm i hovedretningene N, S, Ø og V ved nordavind i 8 døgn	29
" 6. Antall døgn med reststrøm i hovedretningene N, S, Ø og V ved sønnavind i 7 dager	30
" 7. Antall døgn med reststrøm i hovedretningene N, S, Ø, V ved sønnavind i 7 dager	31
" 8. Reststrømmer ved sønnavind i 7 dager	31
" 9. Antall døgn med reststrøm i N, S, Ø og V ved Slemmestad 13/4-5/7-73	34
" 10. Antall døgn med strøm ut og inn ved Håøya og Dypegrunn 13/4-5/7-73	34
" 11. Diffusjonsmålinger med sporstoff. Måle- og bevegningresultater	39

FIGURFORTEGNELSE

- Figur 1. Saltholdighetsfordeling i Oslofjorden etter tre dagers nordlig vind.
- " 2. Saltholdighetsfordeling i Oslofjorden etter tre dagers sørlig vind.
- " 3. Saltholdighetsfordeling i Vestfjorden 1962-65
- " 4. Variasjonsbredde for tetthetssjiktning om sommeren, Vestfjorden.
- " 5. Strømmålernes posisjon 13/4-5/7-73.
- " 6. " " 9/10-5/12-73.
- " 7. Frekvensspektra for strømmålinger ved Håøya, 15 m.
- " 8. " " " " Slemmestad, 15 m.
- " 9. " " " " Slemmestad, 22 m.
- " 10. " " " " Håøya, 22 m.
- " 11. " " " " Dypegrunn, 22 m.
- " 12. Lufttrykk ved Oslo-Blindern og vannstand ved Oscarsborg, april-juli 1973.
- " 13. 24 timers glidende middel av vindens nord-sydkomponent Oslo-Blindern.
- " 14-22 Statistisk bearbeiding av strømdata, 13/4-25/5-73.
- " 23 Tetthetssjiktning i Vestfjorden april-juni 1973.
- " 24-36. Statistisk bearbeiding av strømdata, 25/5-5/7-73.
- " 37. Langsgående temperatursnitt Drøbakerskelen-Steilene 16/11-1973.
- " 38. Temperaturfordelingen i langsgående snitt mellom Drøbakerskelen og Steilene 27/11-1973
- " 39. Vertikal temperaturfordeling i indre Oslofjord 12/12-1973
- " 40. Stasjonsnett for målingene i figur 39.
- " 41. Sammenheng mellom reststrømmer på forskjellige dyp ved Slemmestad og Ramtongrunn.
- " 42. Strømmålinger 4/7-73
- " 43. Diffusjonsmålinger 5-6/6-73
- " 44. " 19-20/6-73

1. INNLEDNING

Indre Oslofjord tilføres i dag betydelige mengder organisk stoff og nærings-salter fra kloakkutslipp. Gjennomsnittlig rensegrad er lav, og mye går direkte til overflaten. Tilførselene av nærings-salter til det lysrike overflatevannet fører til sterk algevekst om sommeren, og det høye partikkelinnholdet i overflaten gir grumset vann, og gjør fjorden lite tiltrekkende for rekreasjonsformål. Både tilført og produsert organisk stoff synker delvis ned i dypvannet, og sedimenterer på bunnen, eller nedbrytes med forbruk av oksygen. Langsom fornying av dypvannet gir lavt oksygeninnhold, og råttent bunnvann, artsfattigdom etc. er resultatet.

Det mest nærliggende for å unngå disse tilstander er å rense avløpsvannet før det slippes ut i resipienten. Avløpsvannet fra renselanlegg vil likevel alltid inneholde en rest av nærings-salter og organisk stoff (10-30%), som vil belaste resipienten.

En ytterligere minskning av belastningen kan oppnås ved å slippe det rensede avløpsvannet ut på dypt vann. Fjorden er om sommeren lagdelt på grunn av ferskvannstilførselen, med et lett sjikt av brakkvann liggende over tyngre og saltre dypvannmasser. Overgangen mellom brakkvann og dypvann kan være nokså skarp - overgangssjiktet mellom de to hovedvannmassene kalles sprangsjiktet.

Ved dyputslipp kan man få avløpsvannet til å blande seg med dypvannet, og innlagres under sprangsjiktet. Denne prosessen beskrives mer detaljert i avsnitt 2. Den vertikale vannutveksling gjennom sprangsjiktet er svak, og dette betyr at overflatevannet bare i liten grad vil få tilført næringsstoffer fra utslippet, det meste akkumulerer i dypvannet. Den organiske produksjon i overflaten vil derfor nedsettes vesentlig i forhold til om avløpsvannet ble sluppet ut i overflaten. Det organiske materiale i avløpsvannet vil utgjøre en belastning på fjorden uansett utslippsdyp, men totalt vil næringsstoffene sirkulere langsommere, og produksjon og nedbrytning av organisk materiale bli mindre, fordi det første produksjons/nedbrytningsledd for nærings-salter hoppes over.

I et helt stagnant dypvann, som bare utskiftes ovenfra ved langsom, jevn vertikalutveksling, kan denne effekten bare opprettholdes en viss tid, inntil dypvannet har akkumulert så mye materiale at diffusjon av nærings-salter opp gjennom sprangsjiktet tilsvarende tilførslene i dyputslippet. Da vil fordelene ved et dyputslipp ikke lenger eksistere. Beregninger av Carstens & Sjøberg 1969 antyder at fortynningsvannet under sprangsjiktet i Oslofjorden er nok til ca. 2-6 måneders utslipp i ren resipient uten at konsentrasjonene under sprangsjiktet vesentlig øker, og det vil ta flere år før diffusjonen gjennom sprangsjiktet blir tilsvarende tilførslene.

Det som gjør dyputslipp til en løsning på lang sikt, er at dypvannet i indre Oslofjord med jevne mellomrom fornyes ved innstrømming av friskt vann over Drøbakterskelen. Hvordan dette foregår, er beskrevet i avsnitt 2, her slås bare fast at Vestfjordens dypvann utskiftes i mer eller mindre grad hvert år, vanligst i perioden oktober-mai, mens Bunnefjorden ca. hvert tredje år har merkbare dypvannsfornyelse, også som regel i vinterhalvåret. Et dyputslipp av avløpsvann vil da akkumulere nærings-stoffer under sprangsjiktet om sommeren og hindre at de utnyttes i organisk produksjon, den akkumulerte mengden transporteres i løpet av vinteren og våren ut av fjorden ved dypvannsutskiftning¹⁾. Gjennomsnittskonsentrasjonen av nærings-salter i dypvannet holdes så lav at den vertikale diffusive transport oppover om sommeren er mindre enn tilførsler fra utslippet, og vi får en permanent senkning av organisk produksjon i overflaten i forhold til overflateutslipp.

Sirkulasjonen av fosfor som antatt begrensende faktor for algevekst er behandlet av Munthe-Kaas 1972 og av Bjenkeng 1972. Munthe-Kaas ser på indre fjord under ett, og beregner total-fosforkonsentrasjoner i overflatelaget ved ulike kombinasjoner av rense- og utslippstiltak. Modellen tar utgangspunkt i en konsentrasjon på 62 µg P/l i overflaten av Bunnefjorden og nordre del av Vestfjorden med dagens utslippsforhold i 1975. De reduksjoner som oppnås med ulike tiltak er:

Kjemisk rensing, utslipp i overflaten :	50% reduksjon
Mekanisk " , dyputslipp :	37% "
Kjemisk " , " :	60% "

Modellen viser at kjemisk rensing isolert er viktigere enn dyputslipp, men at dyputslipp gir en vesentlig tilleggsforbedring.

1) Ved sene utskiftninger kan en risikere en forsterket våroppblomstring av alger ved at nærings-salter bringes opp i overflaten.

Munthe-Kaas' modell skiller ikke mellom ulike bassenger i indre fjord.

En annen fosformodell, hvor Bunnefjorden og Vestfjorden skilles ut som delbassenger, er brukt av Bjenkeng 1972. Her kan konsentrasjoner og omsetning i hvert basseng beregnes separat, og en kan sammenlikne virkningen av et utslipp i Bunnefjorden med virkningen av utslipp i Vestfjorden.

I modellen er hvert basseng betraktet som helt homogent i horisontalretning, dvs. at et utslipp er antatt å spre seg jevnt over hele bassenget i innlagringsdypet, og at alt vann på gitt dyp i bassenget deltar like mye i alle transportprosesser. Modellen tar altså ikke hensyn til eventuell ulik oppholdstid for vannet i ulike deler av bassengene, f.eks. forskjellen på den nordlige og sydlige del av Vestfjorden.

Modellen tok først og fremst sikte på å vise om Vestfjorden kunne tenkes å få forverrede forhold ved flytting av kloakkutslipp utover mot Slemmestad. Det er derfor gjort antakelser som bare vil gi et minste anslag for de eventuelle bedringer en kan få ved en flytting av utslipp utover i fjorden. Fosfor-konsentrasjonene i ytre fjord er antatt å være like høye som idag (ca. 20 µg P/l) også etter rensing av utslippene til indre fjord. I virkeligheten vil denne konsentrasjonen synke en del, og en vil derfor få bedre forhold enn det modellen viser. Det er antatt at vann under sprangsjiktet i indre fjord bare fornyes utenfra ved dypvannsutskiftninger om vinteren. Den undersøkelse av strømmene i Vestfjorden som presenteres senere i rapporten, synes å antyde at en viss utveksling av vann under sprangsjiktet kan skje over Drøbaksterskelen også om sommeren. Dette vil bety at bedringen ved rensing og dyputslipp blir noe større enn det modellen gir, og at innvirkningen av dyputslippets plassering blir noe større enn hva modellen viser.

Beregningene sammenlikner utslipp i Vestfjorden med utslipp i Bunnefjorden, og antar at avløpsvannet vil transporteres over tersklene bare ved resipientens egne naturlige strømmer. Det tas ikke hensyn til eventuell forsterkning av våroppblomstringene ved dypvannsutskiftninger fra mars og utover. (se foran).

En rekke andre usikkerhetsfaktorer gjør at modellresultatene må betraktes som usikre begge veier. De angir noenlunde sikkert hvilken vei ulike plasseringer av utslippet påvirker fjordens situasjon, og også sannsynligvis størrelsesordenen for disse virkningene, men er ingen kvantitativt pålitelig beregning av virkningene.

Modellen beregner omsetning og transport av fosfor, som er antatt minimumsfaktor for algevekst, og antar at produsert mengde organisk stoff er proporsjonalt med produsert mengde organisk fosfor. Den gjennomsnittlige belastning av organisk stoff på dypvannet i hele indre fjord anslått på denne

måten, er beregnet for ulike tekniske tiltak, og resultatet sammenliknet med dagens situasjon:

Forutsetninger:	Modellresultat:
Rensing med 70%, overflateutslipp i Bunnefjorden	43% redusert belastning
Ingen rensing, dyputslipp i Bunnefjorden	36% " "
Rensing med 70%, dyputslipp i Bunnefjorden	56% " "
Rensing med 70%, dyputslipp i Vestfjorden	58% " "

Prosenttallene er ikke nøyaktige, men de angir forholdet mellom virkningene av ulike kombinasjoner av de tekniske tiltak. Forholdet mellom effektene av rensing og av dyputslipp hver for seg og i kombinasjon, stemmer godt med Munthe-Kaas' beregninger. I følge modellen er effekten av den geografiske plasseringen av utslippet mye mindre enn effekten av rensing og dyputslipp, men en viss forbedring for indre fjord totalt sett fås ved å forskyve utslippet utover i fjorden. Dette må ses i sammenheng med det som er sagt foran om modellens begrensninger.

Overflatekonsentrasjonene vil ifølge modellen synke ca. 50% i Bunnefjorden, ca. 30% i Vestfjorden, uansett utslippssted, ved rensing med 70% av nåværende kloakkmengde og dyputslipp av all kloakk.

Modellens resultater gir den organiske belastningen som tilførte næringsalter er opphav til ved algevekst i fjorden. I tillegg til dette kommer så den organiske belastning som skyldes at rensed avløpsvann tilfører fjorden nedbrytbart organisk materiale direkte. Korrigerer vi modellresultatene for dette, gir modellen for organisk belastning i forhold til i dag:

Rensing med 70%, dyputslippets plassering	Virkning	
	I Bunnefjorden	I Vestfjorden
1. Alt til Bunnefjorden	25% reduksjon	25% reduksjon
2. 3/4 til Bunnefj., 1/4 til Vestfj.	31% "	20% "
3. 1/2 til Bunnefj., 1/2 til Vestfj.	37% "	15% "
4. Alt til Vestfjorden	50% "	5% "

Modellen beregner også den totale mengde fosfor, både organisk og uorganisk, som vil være akkumulert under sprangsjiktet om sommeren. Denne mengden vil under samme forutsetninger reduseres med:

	I Bunnefjorden	I Vestfjorden
1.	0% reduksjon	20% reduksjon
2.	10% "	15% "
3.	20% "	10% "
4.	40% "	0% "

Realistiske anslag for alternative hovedrenseanlegg kan være alt. 2 for kombinasjonen Bekkelaget/Lysaker, alt. 3 for kombinasjonen Bekkelaget/Slemmestad. Det er da antatt at et Bekkelagsutslipp går bare til Bunnefjorden og Vestfjorden, og et Slemmestadutslipp bare til Vestfjorden. Dessuten er antatt at utslippsmengder fra øst- og vestside av Oslo er omtrent like store. Slemmestadalternativet vil altså medføre en minskning på omtrent 10% i organisk stoff til Bunnefjordens dypvann, i forhold til Lysakeralternativet, mens Vestfjordens dypvann samtidig får en økning på ca. 5%. For begge alternativer vil imidlertid belastningen i forhold til i dag synke med ca. 30-40% i Bunnefjorden, 15-20% i Vestfjorden.

Det må presiseres at prosenttallene ikke er nøyaktige, men at forholdet mellom dem kan benyttes til kvalitative konklusjoner. Tallene gjelder bare mengden av organisk stoff (fosfor). Det er ikke sikkert at en vil oppnå tilsvarende bedringer m.h.t. oksygenforbruket i dypvannet, permanent sedimentering av organisk stoff er en usikkerhetsfaktor her.

Den enkle to-bassengmodellen antyder en viss tilleggsforbedring for fjorden totalt ved dyputslipp av det rensede avløpsvann i Vestfjorden i stedet for Bunnefjorden. En har imidlertid da ikke tatt hensyn til at oppholdstiden for vannet i indre fjord kan være ulikt for ulike geografiske områder innen et basseng. Hvis en ved å velge et spesielt utslippssted kan oppnå mer effektiv uttransport av avløpsvannet enn ved et utslipp som er spredt helt jevnt utover bassenget, dvs. plassere utslippet i et punkt med spesielt kort oppholdstid i forhold til resten av bassenget, vil dette bidra til å senke den organiske belastningen i fjorden ut over det modellen gir.

Topografien gjør det lite sannsynlig at dette kan spille noen rolle for et utslipp i Lysakerfjorden. Undersøkelsen i den følgende del av rapporten synes imidlertid å tyde på at det er mulig å plassere et Vestfjordutslipp slik at en får mer effektiv uttransport enn hva den enkle bassengmodellen antar. Belastningen vil i så fall reduseres mere enn hva modellen gir m.h.t. Slemmestadalternativet. Hvor stor forskjellen blir, kan ikke angis i tall, p.g.a. av de mange ukjente forhold ved Drøbaksterskelen.

2. GENERELT OM DYPUTSLIPP I VESTFJORDEN

Utslipet av det rensede avløpsvannet skjer gjennom en såkalt diffusor. Dette er et rør med relativt små hull i sidene hvor vannet presses ut med høy hastighet. Diffusoren plasseres på et visst dyp under sprangsjiktet, omkring 40-50 meter. Siden avløpsvannet har lavere egenvekt enn sjøvannet, vil det stige mot overflaten. En stråle av avløpsvann inneholder mye bevegelsesenergi, og friksjonen vil føre til at det dannes hvirvler i de omliggende vannmasser, som rives med og blandes inn i strålen i stadig økende volum. Avløpsvannet fortynnes mer og mer, samtidig som det mister sin hastighet og øker sin egenvekt. Siden egenvekten i de omgivende vannmasser avtar med minskende dyp, nås tilslutt et nivå hvor det fortynnede avløpsvann blir like tungt som det omgivende vann. Dette er innlagringsnivået for avløpsvannet. Men strålen vil fortsatt ha en viss hastighet oppover, og den vil derfor fortsette å stige inntil den bremses av gravitasjonen og synker ned mot innlagringsnivået igjen. En viss oppblanding med vann over det primære innlagringsnivået vil skje, og det endelige sjikt for vannets innlagring vil ligge mellom dette nivå og nivået for maksimal opptrengning.

Denne prosess kalles primærfortynning, avgjørende på den er den tekniske utforming av utslippet samt resipientens vertikale tetthetsfordeling. Hvis det er liten tetthetsforskjell mellom overflatevann og dypvann, slik som om vinteren, vil opptrengning kunne skje til overflaten, men avløpsvannet vil da være ca. 100 ganger fortynnet ved vanlig dimensjonering av diffusoren. Om sommeren vil tetthetsforskjellen være mye større, og sprangsjiktet vil da utgjøre et hinder for videre opptrengning. Beliggenheten av sprangsjiktet varierer sterkt i Oslofjorden gjennom året, men vil ligge rundt 20 meters dyp i sommerhalvåret.

Etter at avløpsvannet har innlagret seg, vil det spres horisontalt i innlagringsnivået. To faktorer er av betydning for denne spredningen.

Den ene faktoren er gravitasjonsspredningen, som vil søke å presse den innlagrede skyen ut i et relativt tynt sjikt over hele fjorden. Den andre faktoren er de naturlige vannbevegelser i resipienten. Tidevannsforskjellen som fører vannmassene frem og tilbake to ganger pr. døgn, vil dra ut den sirkelformede spredningskilden til en ellipseformet sky. Hvis det dessuten

finnes vinddrevne strømmer vil disse kunne føre avløpsvannet med seg i forskjellige retninger.

Det vil til enhver tid være en kamp mellom gravitasjonsstrøm og resipientstrøm, og den sterkeste av disse strømmer vil avgjøre hvordan avløpsvannet sprer seg.

Da Oslofjordens terskeldyp ligger over innlagingsdypet for sommerperioden, kan resipientstrømmene ikke være av en slik karakter at de regelmessig transporterer avløpsvannet ut av indre fjord. De vil i første rekke bidra til å spre avløpsvannet internt i bassenget.

For at virkningene av det rensede avløpsvannet ikke skal bli kritiske for resipienten må det transporteres ut av systemet. Dette kan skje advektivt, dvs. ved reelle transporter av større vannmasser, eller diffusivt, dvs. ved en langsom prosess med utveksling og blanding av små vannvolumer.

Advektivt kan det skje ved at vannet løftes opp over innlagingsdypet og transporteres ut over Drøbakerskelen. Dette skjer ved dypvannsutsiftingene, som reguleres av de hydrografiske forhold i ytre fjord, og av de meteorologiske forhold.

Vannmassene over terskeldypet utenfor Drøbakerskelen får av og til høyere egenvekt enn vannmassene innenfor, og på grunn av gravitasjonen vil da det tyngre vannet strømme inn over terskelen og erstatte det lettere vannet innenfor, det gamle dypvannet tvinges ut over terskelen på et nivå tilsvarende dets egenvekt. For Vestfjorden kan dette skje flere ganger pr. år, vanligst i perioden oktober-mai. Slike prosesser begrenser seg ofte til mellom 30 og 50-60 meters dyp. Volumet av innstrømmet vann vil være svært forskjellig fra gang til gang, og det vil også skje en viss oppblanding av gammelt Vestfjordvann og innstrømmet vann. Det er derfor viktig å innlagre avløpsvannet så nær opp mot sprangsjiktet som mulig, for å få en mest mulig effektiv uttransport ved slike tilfelle, uansett utsiftingens forløp.

Når tetthetsforholdene er gunstige for en utsifting samtidig med langvarig nordlig vind - hvilket er vanlig for Oslofjorden - vil innstrømmet vannvolum

bli større enn i vindstille situasjoner. Dessuten vil nordavinden øke energien i det innstrømmende vannet, som derfor ikke behøver å ha høyere egenvekt enn vannet i indre Oslofjord. Fullstendige utskiftninger av dypvannet i indre Oslofjord er alltid forbundet med lengre perioder av nordavind. Dette skjer spesielt fra desember til mai, men varierer fra år til år. Utskiftningen skjer til en viss grad hvert år for Vestfjorden, men bare hvert tredje år i Bunnefjorden (Gade 1967).

Ved utskiftning bare i Vestfjorden vil likevel mellomdypene i Bunnefjorden ved ca. 60 meters dyp påvirkes noe, ved at gammelt dypvann fra Vestfjorden, mer eller mindre oppblandet med innstrømmende vann, vil trenge over terskelen ved Nesodden og innlagres i Bunnefjorden. En vil aldri helt kunne forsikre seg mot at en del av avløpsvannet deltar i denne prosessen, men et høyt innlagringsnivå, med rask uttransport ved dypvannsutskiftningene, kan bidra til å minske denne muligheten.

Denne diskusjon leder frem til følgende viktige konklusjon: Ved å forsøke å legge utslippet slik at avløpsvannet mest mulig beholdes i den sørlige del av Vestfjorden i den innstrømningsfrie perioden fra mai til september, vil en få mest effektiv transport ut av fjorden ved dypvannsutskiftningene, og derfor kortest oppholdstid for avløpsvannet i fjorden. Den geografiske lokalisering av utslippet vil derfor kunne spille en viss rolle hvis det er forskjellige strømmer på forskjellige steder i Vestfjorden.

De diffusive transportprosesser virker i tre dimensjoner, men en forenkler dette problemet betraktelig ved å se diffusjonen i to dimensjoner, og skille mellom horisontal og vertikal diffusjon. Den horisontale diffusjon vil vi komme tilbake til i forbindelse med et tracerutslipp som ble utført i juni 1973. Den vertikale diffusjonen er bl.a. omvendt proporsjonal med sjiktningen, dvs. at en sterk, stabil sjiktning effektivt vil hindre diffusjon av dypinnlagret avløpsvann til overflaten. En slik sjiktning har vi om sommeren, og vi vil da ikke ha noen merkbar vertikal transport til overflatevannet.

De små mengder som likevel når overflaten vil utsettes for horisontal spredning av forskjellige vanntransporter: estuarinsirkulasjon, tidevannstransport og strøm generert av vind og lufttrykksendringer. Disse tre faktorer vil tilsammen transportere stoffene til forskjellig kant

avhengig av strømmenes retning og innbyrdes styrke. Disse faktorer er behandlet nærmere av Gade 1967, og vi vil bare påpeke at generelt, ved svak vind, vil oppholdstiden for overflatevannet i indre fjord øke med økende avstand fra Drøbakerskelen. Ved valg av utslippssted vil det også være en fordel om strømmen ovenfor sprangsjiktet er av en slik karakter at den transporterer vannet vekk fra nørsonen, og således bidrar til ytterligere spredning av de små mengder av næringsalter som når overflaten.

En faktor står igjen å diskutere i forbindelse med dypinnlagring av rensset avløpsvann. Ved sterk vind i en fjord som Oslofjorden, med sterkt uregelmessig topografi, vil det oppstå såkalte divergens- og konvergenssoner (se figur 1 etter Gade). I divergenssonene vil sprangsjiktet heves, og transport av næringsstoffer til overflaten øke. Denne effekten har en i dag, og den vil påvirke Vestfjorden i samme utstrekning også i fremtiden. De vesentligste divergenssonene ved sørlig vind er Drøbakerskelen og den sørlige del av Bunnefjorden, ved nordlig vind Nesoddtangen og Drøbaksundet. Ved de øvrige strandområdene vil effektene være av mindre betydning, først og fremst fordi vindens hovedretning går langs fjorden, i nord-sør-retning.

Av de faktorer som påvirker valg av utslippssted og innlagringsdyp gjenstår å diskutere strømsystemet i Vestfjorden. Dette behandles i avsnitt 4 i forbindelse med målinger utført i 1973.

3. INNLAGRINGSDYP

Den vertikale tetthetsfordelingen i Vestfjorden er studert på grunnlag av målinger fra tidsrommet 1933-70. I alt 38 profiler, nokså jevnt fordelt over perioden mai-september, er benyttet som grunnlag. Tidsfordelingen er gitt i tabell 1 nedenfor, og det synes som materialet er noenlunde representativt statistisk. Profilene er tatt ved St. Dkl i dypbassenget i Vestfjorden, ca. 5 km nordøst for Slemmestad, men de kan regnes som statistisk representative for hele hovedbassenget, kfr. avsnitt 4.1.¹⁾

I figur 3 er vist tidsforløpet for årene 1962-65, m.h.t. salt, som er den viktigste bestemmende faktor tettheten.

Tabell 1. Liste over observerte tetthetsprofiler i Vestfjorden 1933-70.

År	Måned				
	Mai	Juni	Juli	August	September
1933		15/6	17/7		
1934	28/5				
1959	26/5		30/7	27/8	24/9
1962	22/5	21/6	17/7	17/8	27/9
1963	22/5	19/6	4/7, 31/7	27/8	18/9
1964	13/5	3/6, 18/6	14/7	12/8	8/9, 29/9
1965	4/5	1/6, 22/6	13/7	10/8	
1966		16/6			3/9
1967		20/6			5/9
1968					29/9
1969	27/5			6/8	
1970			14/7		
Antall profiler	7	9	8	6	8

Sprangsjiktet varierer sterkt både i beliggenhet og styrke gjennom sommeren. I figur 4 er variasjonsbredden for de observerte profilene tegnet inn, representert ved svakeste og sterkeste observerte sjikning.

1) Datamaterialet er hentet fra forskjellige tokt utført av Institutt for marin biologi og limnologi, Universitetet i Oslo, og av NIVA.

Den nedre del av sprangsjiktet ligger for de fleste profiler mellom 20 og 25 meter, mens dypet for største tetthetsgradient svinger mellom 15-20 og 5 meter, og den totale tetthetsforskjell mellom overflatevann og dypvann svinger mellom 15 og 5 σ_T -enheter ($\sigma_T = (\rho[\text{kg/l}] - 1) \cdot 1000$).

Diskusjonen av transportmekanismene ut av fjorden som ble gjort i forrige avsnitt, konkluderte med at en innlagring lengst mulig opp mot sprangsjiktet er gunstigst, det vil iflg. figur 4 si på ca. 20-25 m. Det er tetthetssjiktningen fra 40 til 20 m som er avgjørende for om dette kan oppnås. Denne sjiktningen varierer med en faktor 3, og en kan derfor ikke vente å få et konstant innlagringsdyp i tid, uansett hvordan diffusoren dimensjoneres. Innlagringsdypet vil svinge både i forhold til overflaten, og i forhold til sprangsjiktet som selv svinger i tid. Et utslipp som gir innlagring på ca. 20-25 m ved den svakeste profilen (b) vil gi innlagring ned mot 30 m for den sterkeste sjiktningen (a).

Det vesentlige ved den tekniske utformingen av utslippet er å unngå at avløpsvannet trenger gjennom sprangsjiktet og opp til overflaten på grunn av sin bevegelsesenergi. Dette bør normalt ikke forekomme i sommerhalvåret, selv ikke i kortere perioder. For å hindre dette, må den svakeste tetthetssjiktningen legges til grunn for utformingen, slik at denne sjiktningen vil gi innlagring på ca. 20 m dyp, og slik at en er sikret mot opptrengning av avløpsvann p.g.a. bevegelsesenergi. Den sterkeste sjiktningen kan så benyttes til å finne en teoretisk nedre grense for innlagring av avløpsvann.

De konkrete beregninger må utføres i forbindelse med detaljplanleggingen av utslippet for å oppnå de mål som er satt opp foran.

En vil få opptrengning av avløpsvannet om vinteren når sjiktningen er meget svak, men avløpsvannet vil da være fortynnet ca. 100 ganger, og algeveksten dessuten sterkt begrenset på grunn av lysforholdene.

4. STRØMMÅLINGER OG HYDROGRAFI 1973

4.1 Innledning

I løpet av 1973 ble det utført strømmålinger i to omganger med selvregistrerende strømmålere av type Aanderaa som gir styrke og retning på strøm samt temperatur hver 10. minutt. Den første perioden 13.4. til 5.7. ble det plassert 13 målere i fem punkter, se figur 5.

4 målere var plassert på St. 1 ved Slemmestad på 10, 15, 22 og 35 meters dyp. Ved stasjon 2 var det plassert målere på 15, 22 og 35 meters dyp og ved de øvrige stasjonene, Langåra (St. 3), Håøya (St. 4) og Dypegrunn (St. 5) på 15 og 22 meters dyp. Dypene ble valgt etter gransking av tetthetsprofiler fra tidligere år for å dekke de fra innlagringssynspunkt mest interessante dyp. Da en nesten helt savner tidligere strømmålinger i fjorden over et lengere tidsintervall, bortsett fra Gades (1970) målinger ved Drøbaktterskelen, ble den geografiske plasseringen av målerne valgt med tanke på forskjellige alternative utslippssteder (St. 1, 2 og 3) og for å dekke strømmene i den sydlige delen (St. 4 og 5). Resultatene av disse målinger forelå først på høsten -73. Dette vanskeliggjorde en mer fleksibel framgangsmåte hvor en til enhver tid kunne skifte dyp og plassering ut fra en løpende vurdering av framkomne resultater. Den første periodens målinger (13/4-25/5) antydte et meget komplisert strømsystem, og en savnet visse informasjoner fra steder som ikke var dekket. En besluttet derfor å utføre ytterligere målinger så snart som mulig. Den 9/10 ble det utsatt 6 strømrigger - i alt 16 målere. Se figur 6. En har her flyttet på St. 2 for å unngå en del forstyrrelser fra bunnen. En stasjon ble plassert nord for Slemmestad (St. 3), en sør for Slemmestad (St. 5) og en ved St. 4 som i april-juni. Da en observerte en viss reststrøm mot nord ved Langåra, ville en også se på strømmene øst for Langåra. Ideen var å studere reststrømmer og tidevannsbevegelser i fjorden med hypotesen om en nordlig inngående reststrøm langs Nesoddlandet og en sydlig utgående strøm ved vestsiden av fjorden. En har ikke kunnet velge stasjonenes plassering helt fritt p.g.a. skipstrafikken. Strømriggeren ved St. 3 ble nedseilt og instrumentene gikk tapt.

Målerne ble plassert på 15, 25 og 35 m ved St. 1, 2, 3 og 5 og ved 25 og 35 m ved St. 4 og 6. De ble tatt opp den 5/12-73 med siste registrering 28/11-73. Resultatene og databehandlingen var dessverre

ikke ferdige før i mars 1974. Da tidsspørsmålet spilleren meget viktig rolle i den totale saksbehandlingen for Renseanlegg Vest, har en ikke kunnet utføre en mer inngående analyse av tidevannets bevegelser i fjorden fordi slike analyser er tidkrevende. Oktobermålingene har også blitt brukt mer som en klarlegging av strømretningen i form av korrelasjoner.

I tillegg er en strømkorsmåling gjennomført den 4.7.1973. Resultatet er drøftet nedenfor. En må i denne sammenheng påpeke at overflatestrømmens påvirkning av korsene medførte dårligere resultat enn ventet, spesielt for strømkorsene på 25 m dyp.

Hydrografiske tokt ble gjennomført med 5 hovedtokt i løpet av 1973, og hadde som formål å studere eventuelle forskjeller i sjiktning mellom tidligere brukte stasjoner ved Steilene og de øvrige deler av Vestfjorden. Dette har betydning ved valg av innlagringsdyp for avløpsvannet. Resultatene har vist at stasjon Steilene kan brukes ved beregninger av innlagringsdyp for avløpsvann, da sjiktningen stort sett er ensartet i hele Vestfjorden.¹⁾ Målingene har også vist at selv om en viss forskjell foreligger ved en innstrømming av vann over Drøbakterskelen, vil vannmassene i fjorden hurtig utjevne en slik tilstand. De øvrige resultater spiller mindre rolle for denne rapport, og vil bli fremlagt i årsrapport for Overvåkingsprogrammet for indre Oslofjord. (Under utgivelse) Under strømmålingene ble det gjennomført en del hydrografiske målinger for å kontrollere sjiktningen. Disse ble i visse tilfelle mindre gode, da instrumentet som ble brukt viste seg mindre pålitelig. En har derfor i denne rapport helt sett bort fra det såkalte hydrografiske tverrsnitt. Dette må sies å være et handikap i bedømmelsen av strømmålingsresultatene.

4.2 Generelt om strømmene i Oslofjorden

Strømmene i Oslofjorden genereres gjennom forskjellige krefter. Disse gir opphav til forskjellige bevegelser, hvorav de viktigste er tidevannet, estuarin sirkulasjon, tetthetsstrømmer og såkalte meteorologiske strømmer. Det totale strømbildet er resultatet av samspillet av alle disse bevegelsene, som delvis kan samvirke, delvis motvirke hverandre.

1) Dvs. fra innlagringssynspunkt.

Av disse forskjellige bevegelser vil vi ikke behandle den estuarine sirkulasjon her. Dens betydning og drivkraft er nøye behandlet av Gade (1967). Tetthetsstrømmer er behandlet ovenfor i forbindelse med dypvannsutskiftning.

Tidevannet er av halvdaglig karakter i Oslofjorden med en periode på 12,4 timer. Av tre såkalte frekvensspektra frastrømnmåleresultatene 1973 framgår tidevannets energi. Spektrene er valgt fra Håøya 15 m dyp samt Slemmestad 15 og 22 m dyp (figur 7, 8 og 9). Av figurene framgår det hvordan energien for tidevannet dempes innover fjorden og med dypet. En kan også se hvordan tidevannet dominerer andre mer langperiodiske strømmer, og hvordan disse er mest merkbare i overflatelaget og minker med økende dyp. Ved en jevnføring mellom 22 meters dypene ved Håøya og Dypegrunn (figur 10, 11) er det stor forskjell i amplitudene for det halvdaglige tidevannet, med større amplitude ved Dypegrunn. Dette skyldes trolig en topografisk effekt ved Dypegrunn. De mer langperiodiske bevegelsene er sterkere ved Håøya.

Spektralanalysen slik den er utført her, er midlertid alt for grov for en mer detaljert analyse, og en må over i annen behandling av disse data for et mer detaljert studium av tidevannet. Dette har ikke latt seg gjøre i løpet av den tid en har hatt til disposisjon. Det bilde en altså sitter igjen med etter disse analysene, er en økende innvirkning av tidevannet i forhold til langperiodiske strømmer med økende dyp. Den større amplituden ved Håøya jevnført med spektrene lenger inne i fjorden, skyldes en sterk innvirkning av interne bevegelser med halvdaglig periode, generert av tidevannet ved Drøbakerskelen. (Se Gade 1967.) Således kan en konstatere at den energi som periodisk genererer strømmer i vannet under sprangsjiktet hovedsakelig kommer fra tidevannskreftene.

De meteorologiske strømmene har to genereringsmekanismer. Den ene er sammenkoblede lufttrykksvariasjoner som medfører variasjon i vannstanden og derved tvinger vann ut og inn av fjorden. Den andre mekanismen er direkte vindpåvirkning. Da vind og lufttrykk har en innbyrdes sammenheng, er det vanskelig å skille ut effektene av disse krefter på vannmassenes bevegelser. (Se Gade 1970.) I denne rapport er heller ikke dette problemet nærmere berørt, og en har i diskusjonen av resultatene hovedsakelig brukt vinddata ved studiet av strømmene. En mer detaljert

diskusjon av dette problem er gitt av Gade (1970).

4.3 Resultat av måleperioden 13/4-25/5-1973

I figur 12 er vannstanden som døgnmiddelverdi ved Oscarsborg, og lufttrykket på samme måte ved Blindern framstilt¹⁾ Figur 13 viser 24 timers glidende middel av vindens nord-syd komponent. Statistisk bearbeiding av strømdata for perioden er presentert i figur 14-22. Som eksempel forklares figur 14, som viser strømmen på 10 m dyp ved Slemmestad. Observasjonsfrekvensen av strømmens retning er gitt dels som histogram (figur 14a) og dels som en såkalt strømrose (figur 14d) hvor f.eks. antallet observasjoner med SØ strøm vises med en linje fra sentrum mot sydøst. Det andre histogrammet (figur 14b) viser frekvensen av forskjellige strømstyrker. Figur 14c viser strømtransport gjennom en enhetsflate, Transportprosenten er uttrykt som:

$$\text{Transport (\%)} = \frac{\bar{V}_i \cdot n_i \cdot 100}{\bar{V}_{\text{tot}} \cdot N}$$

hvor

- \bar{V}_i = middelhast i sektoren ($i = 1, 2, \dots, 36$)
- n_i = antall observasjoner i sektor i
- \bar{V}_{tot} = middelhast uansett retning
- N = totalt antall observasjoner

Sjiktningen framgår av figur 23, som viser at måleren på 10 meters dyp ved Slemmestad lå i overdelen av sprangsjiktet, de på 15 meters dyp i selve sprangsjiktet og 22 og 35 meters målerne under sprangsjiktet.

Figur 14 viser altså resultatet av målingene på 10 meters dyp ved Slemmestad. De fleste observasjonene av strømmen ligger mellom 150° og 200° . Da også strømstyrken i sydlig retning var kraftigere enn for nordlig retning, gir transportprosenten en klar sydlig dominans. I tabell 2 er reststrømmen beregnet og den gir for hele perioden en strøm på 2,7 cm/s i 173° . Middelstrømmen uansett retning (\bar{V}) er 7,7 cm/s og strømmen har en

1) Meteorologiske data har vi fått fra Meteorologisk Institutt, Blindern, og vannstandsdata fra Norges Geografiske oppmåling.

Tabell 2. Reststrøm, middelkast. og stabilitet i perioden 13/4-25/5-73.

Dyp (m)	Uke 1		Uke 2		Uke 3		Uke 4		Uke 5		Uke 6		Hele perioden Retn Hast o cm/s	Middel kast cm/s	Stabilitet %	
	Retn o cm/s	Hast cm/s	Retn o cm/s	Hast cm/s	Retn o cm/s	Hast cm/s	Retn o cm/s	Hast cm/s	Retn o cm/s	Hast cm/s	Retn o cm/s	Hast cm/s				
10	128	2,5	167	4,1	196	2,1	174	3,5	179	6,3	315	0,7	173	2,7	7,7	35
15	109	1,4	119	1,1	182	2,9	60	0,5	165	6,4	71	0,8	154	1,6	6,5	25
22	210	1,2	333	2,7	176	1,6	176	1,6	328	0,4	267	1,3	256	0,7	5,2	14
35	156	1,3	350	2,5	221	0,2	186	2,3	189	3,2	192	2,7	193	1,2	4,1	25
									St. 2							
15	130	1,8	85	1,5	161	1,4	134	1,3	149	4,2	125	0,9	134	1,7	4,9	34
22	103	2,6	50	0,9	197	1,9	173	1,9	87	1,2	151	1,2	134	1,0	4,0	26
35	308	1,0	242	1,6	92	1,7	153	0,2	248	0,9	314	1,4	281	0,4	3,9	10,1
									Langåra							
15	5	5,5	22	2,7	206	2,1	262	0,9	23	3,2	16	3,2	3	1,9	6,4	30
22	328	1,6	340	1,8	231	2,0	244	2,9	237	2,9	336	2,5	281	1,5	5,9	26
									Håcya							
15	327	3,9	105	1,4	110	3,3	103	0,6	164	1,7	13	1,0	79	0,7	6,4	11
22	346	2,2	92	0,8	111	2,7	87	2,2	120	2,0	338	4,0	50	1,0	5,7	18,3
									Dypegrunn							
15	16	2,9	263	1,9	220	5,1	228	2,7	333	0,8	352	0,8	249	1,3	6,5	19
22	210	2,8	323	2,0	234	3,0	223	2,6	232	2,3	276	0,9	238	1,8	6,8	26

stabilitet på 35%. Denne stabilitet kan betraktes som et mål på strømmens retningsvariabilitet, dvs. et høyt tall på stabiliteten medfører at strømmen har hovedtransport i en viss retning.

På samme måte er de øvrige strømmålingsresultater fra perioden vist på figur 15-22.

Av figur 13 framgår at vinden i perioden stort sett var nordlig bortsett fra en uke i begynnelsen av mai. Netto vannstandsending var meget liten (ca. 2 cm), men svingningene var kraftige i perioden.

Resultatene viser som nevnt sydgående reststrømmer ved 10 m på stasjonen ved Slemmestad. (Se også tabell 2). På 15 meter er reststrømmen sydlig i 4 uker av 6, og på 35 meter er den sydlig i 5 uker av 6. Den vestlige reststrømmen på 22 meters dyp den siste uken er et resultat av kraftig veksling mellom nordlige og sydlige strømmer som begge har en svak vestlig komponent, og betyr altså ikke at en har hatt direkte vestlig strøm.

Ved St. 2 er reststrømmen på 15 og 22 meter sydlig, mens den på 35 meter har en vestlig komponent. Ved Dypegrunn er reststrømmen utgående i høyere utstrekning enn ved Håøya, hvilket gir en total utgående reststrøm ved Dypegrunn og en mer ubestemt retning ved Håøya.

Langåra peker seg ut med nordlige eller vestlige strømmer på begge dypene under hele perioden.

4.4 Perioden 25/5-5/7-73

Vinden var stort sett sydlig i denne perioden, med en kortvarig nordlig vind omkring den 15. juni.

Netto vannstandsforandring i perioden var omtrent 10 cm, med store variasjoner. Målerne på 10 meters dyp er nå helt i overflatelaget over sprangsjiktet, mens 15 meters målerne står i overdelen av sprangsjiktet.

22 meters måleren ligger i underdelen av sprangsjiktet og 35 meters måleren klart under sprangsjiktet.

Av strømsene (figur 24-36 framgår at en har sterk sydlig reststrøm i hele perioden på 10 meters-nivået utenfor Slemmestad. På 15 meters-nivået dominerer den sørlige strømmen ved Slemmestad, St. 2 og Dypegrunn. Ved Langåra og Håøya er det nordlig dominans på dette dyp. På 22 m er strømtransporten ikke så klart sydlig ved Slemmestad som på 15 m. Ved Dypegrunn er det en viss sydlig dominans. Langåra har hov-tiltellig strømtransporter i NØ, V-NV og SV. Ved Håøya har den nordlige transporten et visst overtak. På 35 m er strømmen sydlig ved Slemmestad, mens den ved Stasjon 2 varierer mellom NV og SV.

Reststrømmene for perioden er vist i tabell 3.

For hele perioden totalt er reststrømmen på samtlige dyp sydlig ved Slemmestad. To av disse ukene er reststrømmen nordlig ved 22 m dyp, der den også er minst stabil. Målerens plassering i sprangsjiktet burde her være av avgjørende betydning for denne lave stabilitet på grunn av interne svingninger. Ved St. 2 er reststrømmen på 15 og 22 m stort sett sydlig, mens reststrømmen på 35 m hele tiden har en vestlig komponent. Langåra viser en variasjon mellom NO og V hvor 15 m nordlig reststrøm forekommer 5 uker og vestlig reststrøm 1 uke. På 22 meters dyp er reststrømmen mer vestlig og varierer stort sett mellom 257° og 356° .

Innstrømmingen dominerer måleperioden ved Håøya hvor reststrømmen er utgående bare i 2 uker av perioden. På 22 m dyp er forholdet 2 ukers utstrømming og resten innstrømming. For Dypegrunn er reststrømmen på 15 m utgående i 5 uker i likhet med 22 m dyp.

4.5 Perioden 9/10-5/12-73

Denne måleserie vil bare bli behandlet ved en betraktning av sammenhengen mellom visse strømmer. Måleperioden inneholder bl.a. en innstrømming av vannmasser over Drøbakterskelen i sjette måleuke. Den nådde Håøya den 15/11-73 om kvelden og førte til at strømmen økte til opp mot 20 cm/s med retning nord. Temperaturen steg fra ca. $8,9-9,2^{\circ}\text{C}$ til over 10°C . Innstrømmingen påvirket strømmålerne i pulser med sterke strømmer. Den 18/11 hadde det varme vannet nådd både Ramtongrunn og

Tabell 3. Reststrøm, middelhast. og stabilitet i perioden 25/5-5/7-73.

Dyp	Uke 8		Uke 9		Uke 10		Uke 11		Uke 12		Hele perioden		Middel hast	Stabilitet		
	Retn	Hast	Retn	Hast	Retn	Hast	Retn	Hast	Retn	Hast	Retn	Hast	cm/s	%		
	o	cm/s	o	cm/s	o	cm/s	o	cm/s	o	cm/s	o	cm/s				
10	172	5,3	166	9,4	168,8	7,3	173	1,6	172	9,0	174	11,	170	7,5	10,3	73
15	181	2,1	175	2,8	191	2,6	162	1,0	207	1,5	306	0,9	188	1,4	6,9	21
22	192	1,3	175	1,3	249	0,9	303	0,9	187	3,2	33	0,8	199	0,9	5,3	16
35	168	2,0	156	2,5	162	2,8	181	4,5	-	-	-	-	163	2,4	5,0	47
									St. 2							
15	140	2,1	174	1,8	224	0,3	244	3,6	123	3,0	140	1,6	162	1,2	5,3	23
22	130	1,3	115	1,5	95	0,8	5	0,4	170	0,6	140	1,3	124	0,9	4,0	22
35	335	0,7	296	1,3	265	1,8	273	1,0	262	1,2	249	1,3	274	1,1	3,9	29
									Langåra							
15	16	1,2	2	0,8	270	1,5	29	3,8	342	1,4	355	1,1	3	1,6	5,6	29
22	283	1,0	257	1,9	294	2,0	335	1,1	352	1,7	356	1,3	317	1,2	5,0	24
									Håoya							
15	20	0,7	85	1,3	94	1,4	331	3,0	353	2,5	334	1,9	1	1,3	6,2	20
22	134	1,0	143	1,6	280	1,4	305	1,3	300	0,8	278	1,3	259	0,5	4,4	11
									Dypegrunn							
15	255	0,6	217	1,2	228	1,5	8	1,0	221	1,3	226	1,9	241	0,8	6,4	12
22	247	1,7	239	2,8	251	3,0	267	1,4	283	2,2	266	1,7	259	2,0	6,9	29

Nordstrand. Noen markert registrering fantes ikke på de øvrige stasjonene. Ved tokt den 16/11-73, utført av NIVA i oppdrag fra Statskraftverkene, ble det tatt et langsgående snitt fra terskelen ved Drøbak og mot Steilene som viser innstrømmingen av varmtvann (figur 37). Den 27/11-73 gjennomførte Vassdrag- og havnelaboratoriet¹⁾ samme snitt, og en ser at varmtvannet hadde nådd Spro (figur 38). Figur 39 viser at det varme vannet den 12/12 har nådd hele Vestfjorden. I tabell 4 vises reststrømmen for de forskjellige målerne. En ser at i uke 6, når innstrømmingen er igang, er reststrømmen på 15 m sydlig ved Slemmestad og Ramtongrunn, og vestlig ved St. 2. I dypere lag (35 m) er den nordlig på alle punkter utenom ved St. 2 der den er vestlig, og ved Slemmestad der reststrømmen er null. Dette tyder på kompensasjonsstrømmer utover mellom 0 og 15 meters dyp.

Figur 41 viser sammenhengen mellom reststrømmer på forskjellige dyp ved Slemmestad og øvrige stasjoner i Vestfjorden. Figuren er basert på 25 timers glidende middel av strømmen, og en har studert reststrømmens retning for hvertdøgn. En har gått ut fra reststrømmen ved Slemmestad og studert reststrømmen i andre målepunkter på samme dyp ved samme tidspunkt. Figuren beskriver altså ikke sammenheng mellom strømmer på ulike dyp. Dataene er også behandlet på en slik måte at en viss usikkerhet ligger i figurene som gjør at en bare kan slutte seg til visse tendenser ved strømmen.

Figuren viser at nordlige reststrømmer på 35 m dyp ved Slemmestad sammenfaller med innstrøm ved Håøya og nordlige strømmer ved Ramtongrunnen.

Derimot er strømmene ved St. 2 mer ubestemte. Ved Nordstrand er strømmene nordlige. Ved sydlige strømmer ved Slemmestad, framgår også den nære sammenhengen med Ramtongrunnen. St. 2 har fortsatt et mer variert bilde, mens strømmene i dette tilfelle er noe mer nordlige ved Nordstrand enn ved Slemmestad, dog ikke i tilstrekkelig grad til at det kan anses for sikkert påvist at en i hovedsak har nordlige strømmer ved Nordstrand og sydlige ved Slemmestad - selv om resultatet peker på en slik mulighet. Av totalt 50 døgn var reststrømmen ved Nordstrand på 35 m nordlig (NV-NO) i 25 dager og sydlig (SO-SV) 12 dager, mens den tilsvarende situasjonen for Slemmestad var 14 dager nordlig reststrøm og 28 dager sydlig reststrøm. Samme tendens gjelder for strømmen på 25 m. Reststrømmen på begge

¹⁾ F-E. Dahl (1973-74).

målestasjonene viser samme bilde (se tabell 4).

Sammenhengen mellom innstrøm ved Håøya og nordlig strøm ved Slemmestad er klarere enn for sydlig strøm ved Slemmestad da strømmen ved Håøya fortsatt er inngående i 50% av observasjonene. Dette tyder på at strømmen fra Slemmestad delvis foretrekker en bane vest for Håøya og delvis vil avvike mot nord etter passering av Ramtongrunnen.

Gjennomgående er strømstyrkene lavere i denne perioden, hvilket for en stor del må skyldes svakere sjiktning i vannmassene i forhold til f.eks. juni-perioden.

4.6 Detaljgransking av visse perioder

For å studere nærmere sammenhengen mellom vind og strøm, har en i detalj gransket tre kortere perioder, en med nordlig vindkomponent og to med dominerende sydlig vindkomponent. Hver periode omfatter omtrent en uke. En har ved granskingen av strømdataene gått ut fra 25 timers glidende midler av strømmen.

4.6.1 Periode med nordavinder, 17/4-24/4-73

Vannstanden ved Oscarsborg sank i perioden med 35 cm, hvilket tilsvarer et tap av ca. $67 \times 10^6 \text{ m}^3$ vann ut av fjorden. Lufttrykket steg samtidig 17 mb. (Den barometriske effekt skulle medføre 1 cm = 1 mb og et tap av ca. $32 \times 10^6 \text{ m}^3$.)

Sjiktningen var stort sett slik som vist i figur 23. En kan se at måleren på 10 meters dyp utenfor Slemmestad ligger ovenfor den største gradienten i tettheten.

En grov sammenstilling av reststrømmene på forskjellige dyp og stasjoner er vist i tabell 5. Av totalt 8 døgn har en bare tatt med de observasjoner som har klar reststrøm i en av hovedretningene.

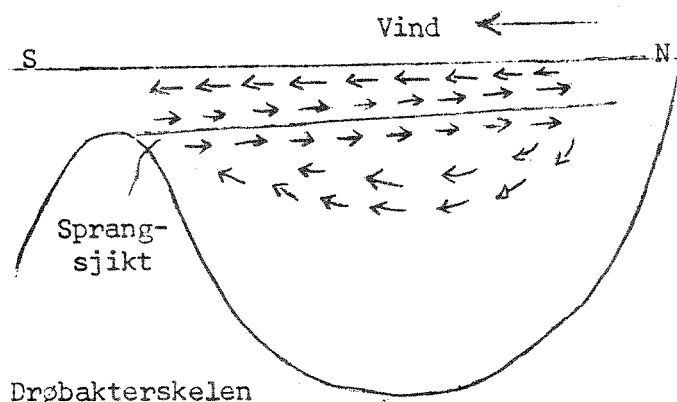
Tabell 5. Antall døgn med reststrøm i hovedretningene N, S, Ø og V ved nordavind i 8 døgn.

Dyp	Slemmestad				St. 2				Langåra				Håøya		Dypegrunn	
	N	Ø	S	V	N	Ø	S	V	N	Ø	S	V	Inn	Ut	Inn	Ut
10	2,5	1,5	4,5		-	-	-	-	-	-	-	-	-	-	-	-
15	3,5	0,5	3,5		2,0	2,5	2,0	0,5	6,5	1,0	0,5		4,5	2,5	3,5	4,5
22	3,0		2,5	2,5	1,5	3,0	2,5	1,0	4,0	1,0	0,5	2,5	3,5	4,5	2,5	5,5
35	4,5	1,0	2,5		0,5	0,5	3,0	3,5	-	-	-	-	-	-	-	-

Tabellen viser overveiende sydlig strøm ved Slemmestad på 10 meters dyp, mens de øvrige dypene viser økende nordlige strømtendenser med økende dyp. Ved St. 2 er strømmene litt mer uklare med en større spredning rundt nord-syd-retningen. Ved Langåra er strømmen klart nordlig på 15 m, mens den også kan svinge mot vest på 22 m. Utstrøm dominerte framfor alt ved Dypegrunn på 22 m, mens innstrøm dominerte på 15 m ved Håøya. Dette tyder på en viss sirkulasjon av vann rundt Håøya gjennom sundet ved Dypegrunn.

Ved nordavinder vil vannstanden i indre fjord synke, og sprangsjiktet vil da nærme seg overflaten for å opprettholde hydrostatisk balanse. En observasjon av hydrografien i fjorden fra 1964 (figur 1) viser saltholdighetens fordeling etter langvarig nordavind. Vindstresset vil tvinge overflatevannet mot sør og kompensasjonsstrømmer blir startet over sprangsjiktet mot nord. Disse kompensasjonsstrømmer vil også drive vannmassene under sprangsjiktet mot nord og skape en intern sirkulasjonscelle i dypvannet. I begynnelsen av en nordavindsperiode vil samvirket mellom de to effektene (vindstrøm og trykkgradient) skape sterke strømmer mot nord under sprangsjiktet. Etter en tid oppstår hydrostatisk balanse, og en ren vinddreven sirkulasjon fortsetter.

I en tolags modell vil dette medføre sirkulasjoner av en type som framgår av følgende figur:



Imidlertid er vinden sterkt varierende i styrke og for hver endring vil en ny situasjon oppstå som fremtvinger bevegelser av vannmassene for å oppnå ny likevekt. Ved avtakende nordlig vind vil strømmene snu i motsatt retning til ny balanse oppstår. Slike svingninger ble iaktatt under hele denne måleperioden og spesielt den 24/4 da vinden snudde fra nord til syd. Dette medførte bl.a. at strømmer ved Langåra snudde fra nord til syd på 15 m og fra NV til V på 22 m. Det samme skjedde ved Slemmestad der strømmen på 10 m først var sydlig, siden svak nordlig og til slutt sydlig igjen. Ved 15 m snudde den helt fra nord til syd og ved 22 m fikk den en vestlig komponent.

Denne forklaring er imidlertid grov og gir bare den generelle trenden i strømbildet. Flere effekter som topografi og forskjeller på tvers av fjorden i sjiktningen, spiller også inn og forstyrrer det enklere bildet.

4.6.2 Periode med sydlige vinder, 8/5-14/5-73

Denne perioden ble dominert av vedvarende sydlig vind og stigende vannstand.

Den 8/5 økte vindens sydkomponent fra omtrent 0 til 3 m/s. Reststrømmene i fjorden på de forskjellige måledypene var stort sett sydlige. Den 9/5 økte vinden til en sydkomponent på mer enn 3 m/s. På samtlige målte dyp gikk reststrømmen mot syd, unntagen ved Langåra der den varierte fra vestlig til sydvestlig på 22 m og NO på 15 m.

Den 10/5 er sydkomponenten ca. 5 m/s og det er fortsatt sydlig strøm, bortsett fra ved Langåra der reststrømmen på 22 m er rett vestlig og på 15 m svak, men nordlig.

Den 11/5 avtar den sydlige vinden og strømmen snur raskt på visse dyp og stasjoner. Den er fortsatt sydlig ved Slemmestad unntagen ved 22 m.

Ved stasjon 2 er bare 15 m strømmen sydlig og ved Langåra er strømmen

N-NØ. Det er innstrøm ved Dypegrunn 15 m og utstrøm i samme dyp ved Håøya, på 22 m er strømretningen ubestemt i begge sund.

Den 12/5 øker den sydlige vinden igjen og de strømmer som den 11/5 var nordlige, snur i løpet av dagen sydover, bortsett fra 15 m ved Langåra som fortsatt viser nordlig strøm.

Den 13/5 er vinden sørlig hele dagen og relativt konstant (sydkomponent ca. 4 m/s), og strømbildet likner foregående dags sluttbilde med sydlig strøm på alle dyp, bortsett fra 15 m ved Langåra der den er svakt nordlig.

Den 14/5 dreier vinden fra sør til nord, hvilket medførte et nytt uklart strømbilde med strømmer som snur fra syd til øst ved 15 m Slemmestad og 15 og 22 m ved St. 2. Ved 22 m snur strømmen mot nord ved Slemmestad, mot øst ved St. 2 og mot vest ved Langåra - det virker som den roterer omkring grunnområdene. Utstrømmen ved sundene svekkes, og snur ved Dypegrunn på 15 m innover fjorden.

Tabell 6. Antall døgn med reststrøm i hovedretning N, S, Ø og V ved sønnavind i 7 dager.

Dyp	Slemmestad				St. 2				Langåra				Håøya		Dypegrunn	
	N	Ø	S	V	N	Ø	S	V	N	Ø	S	V	Inn	Ut	Inn	Ut
10			7,0		-	-	-	-	-	-	-	-	-	-	-	-
15	0,5	0,5	6,0			0,5	6,5	6,0		1,0				5,0	2,0	4,5
22	2,0		4,0		1,5	1,0	4,0	1,0		3,5	2,5			6,0		5,5
35			7,0		2,5		2,5	2,0		-	-	-	-	-	-	-

Av tabellen framgår at strømmen på 15 og 22 m dyp for alle stasjoner unntatt Langåra i hovedsaken er sydlig ved sydlige vinder. Ved Slemmestad gjelder dette også dypene 10 og 35 meter.

Ved Langåra er den på 15 m helt nordlig og varierer mellom SV og V på 22 m.

Denne situasjonen gir et bilde av strømsystemet som er helt motsatt det ved nordlige vinder, med nordlig strøm i overflaten og sydlige strømmer på begge sider av sprangsjiktet. Nordlige kompensasjonsstrømmer i dypet ble ikke registrert, men skjær tydeligvis omkring sprangsjiktet ved Langåra og antakelig også under 35 meters dyp. Den nordlige strømmen på 15 m dyp ved Langåra kan således være en del av en horisontal hvirvel.

4.6.3 Periode med sydlige vinder 22/6-28/6-73.

Vannstanden steg ca. 10 cm. Lufttrykket sank med 7 mb. Sydkomponenten av vinden var dominerende, bortsett fra den 27-28 da vinden hadde en svak nordlig komponent. Sjiktingen framgår av figur 23.

Strømmåleren på 10 m ved Slemmestad er helt ovenfor sprangsjiktet, mens 15 meters-måleren ligger i sprangsjiktet og 22 meters-måleren i underkant av sprangsjiktet.

Tabell 7. Antall døgn med reststrøm i hovedretning N, S, Ø og V ved sønnavind i 7 dager.

Dyp	Slemmestad				St. 2				Langåra				Håøya		Dypegrunn	
	N	Ø	S	V	N	Ø	S	V	N	Ø	S	V	Inn	Ut	Inn	Ut
10			7		-	-	-	-	-	-	-	-	-	-	-	-
15	1,0		5,5		1,0	5,5			5,0	0,5		1,5	5,5	1,5	1,0	4,0
22			6,5		3,5	3,0			7,0				5,0		2,0	4,0
35	-	-	-		2,0		2,0	3,0	-	-	-	-	-	-	-	-

Tabell 8. Reststrømmer. Retning ° og hastighet cm/s.

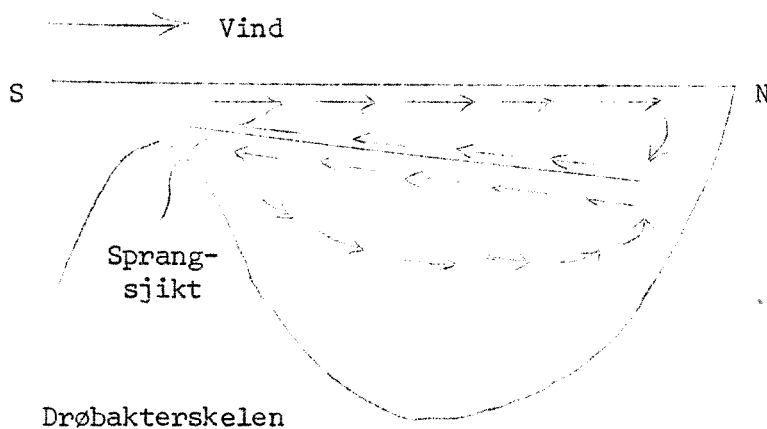
Dyp	Slemmestad		St. 2		Langåra		Håøya		Dypegrunn	
	Retn	hast	Retn	Hast	Retn	Hast	Retn	Hast	Retn	Hast
10	172°	9,0	1°	-	-	-	-	-	-	-
15	207°	1,5	123°	3,0	342°	1,4	353°	2,6	221°	1,3
22	187°	3,2	170°	0,6	352°	1,7	300°	0,8	283°	2,2
35	-	-	262°	1,2	-	-	-	-	-	-

Tabellene ovenfor viser at det er sydgående strøm ved Slemmestad. Ved St. 2 er reststrømmen betydelig mer ustabil ved 22 m, mens 35 m viser en vestlig reststrøm. Ved Langåra dominerer nordlige strømmer. Ved sundene i sør er det stadig innstrøm ved Håøya på 15 og 22 m, mens 15 m ved Dypegrunn viser utstrøm og 22 m varierende ut-innstrøm med en viss overvekt ut.

Av tabellene framgår at det er god overensstemmelse mellom de to periodene med sydlig vind en her har gransket. Fortsatt dominerer nordlige strømmer ved Langåra og sydlige strømmer ved Slemmestad, mens strømmer ved St. 2 har betydelig mer ubestemt retning. Innstrømmen ved Håøya kan tyde på et horisontalt transportskjær gjennom fjorden, hvilket skulle medføre at vannmassene beveger seg fra Slemmestad mot Dypegrunn og videre mot Håøya. En del av dette vannet vil imidlertid på sin vei fra Slemmestad til Dypegrunn dreie mot nord via Langåra og kunne sirkulere rundt og tilbake i visse tilfelle. En del av det innstrømmende vannet ved Håøya vil også kunne dreie mot Dypegrunn og der delta i sirkulasjonen rundt Håøya.

Dette bilde kan bli litt anderledes om en antar at utstrøm ved Håøya foregår i de dypere lag.

Ved sydlige vinder om sommeren vil en få en heving av sprangsjiktet ved Drøbacterskelen, og med tungt vann i indre fjord under sprangsjiktet, og lettere vann utenfor Drøbacterskelen på samme nivå, gir dette en uttransport av vann, som en kompensasjonsstrøm styrket av gravitasjonskrefter (se figur nedenfor). Det vil være meget vanskelig å beregne en slik uttransport da en ikke har tilstrekkelig data for et slikt tilfelle.



4.7 Strømkorsmålinger

Målingene ble gjennomført den 4/7-73 i området utenfor Slemmestad.

I alt 11 strømkors ble satt ut, fordelt på tre stasjoner, figur 42.

På stasjonen nærmest land ble korsene satt i 1, 10 og 15 m dyp. Ved de to ytterste stasjonene satte en også strømkors i 25 m dyp. Strømkorsenes posisjon ble med visse mellomrom bestemt ved hjelp av en laser avstandsmåler som var plassert på Geitungsholmen.

Sprangsjiktet lå denne dagen mellom ca. 12 og 25 m. Man fikk dermed ett strømkors i nedre del av sprangsjiktet, ett i øvre del og to i brakkvannmassen over.

Ved utsettingen av strømkorsene var det nær vindstille, 0-1 m/s fra sør. Utover ettermiddagen økte vinden til laber sørlig bris (ca. 6 m/s) ved 16-tiden.

Den 4/7 var det lavvann kl. 13.47 og høyvann kl. 08.24 og kl. 20.38.

Strømkorsene i 1 m dyp drev alle raskt nordover med midlere hastighet på 11-17 cm/s. Det østligste (I) var litt langsommere enn de to nærmere land.

Strømkorsene på 10 og 15 meters dyp viser forskjeller mellom strømforholdene nær land og lenger ute i fjorden. Lengst fra land var det et vertikalt strømskjør, med nordgående strøm i 1, 15 og 25 m dyp og sørgående strøm i 10 m. Nærmere land var det under første del av målingene sørgående strøm i 10 og 15 m dyp, som med stigende tidevann og økende sydlige vinder dreide vestover mot land og til slutt nordover. Årsaken til dette er trolig variasjoner i bunntopografien og strandlinjen.

4.8 Sammenfatning av strømmålingene

Ved sydlig vind er reststrømmen på innlagingsdyp ved Slemmestad i hovedsak sydlig. Nordlige strømmer vil først og fremst oppstå når den sydlige vinden avtar, som en reaksjon på tetthetsfeltets justering til ny hydrostatisk balanse. Styrken av den sydlige strømmen varierer med vindstyrken. Middelhastighet for reststrømmen varierer fra ca. 2 cm/s til 10 cm/s på 35 m dyp og omkring 5 cm/s på 22 m dyp.

Ved nordlig vind svinger strømmen ved Slemmestad nord på innlagersdyp, men vil ved minsking i vinden snu sydover til ny likevekt inntreffer i den hydrostatiske balansen.

Ved Langåra er reststrømmen i hovedsak nordlig ved både nordlige og sydlige vinder. Ved St. 2 er reststrømmen svakere enn ved øvrige stasjoner, og svinger mer i øst-vestlig retning. Ved Dypegrunn er reststrømmen mer sydlig ved sydlig vind sammenliknet med Håøya, hvilket viser en tendens for den sydgående reststrømmen til å foretrekke vestsiden av fjorden.

En grov sammenfatning for hele perioden 13/4-5/7-73 av reststrømmens retning er vist i tabell 9 og 10.

Tabell 9. Antall døgn med reststrøm i N, S, Ø og V, .

Dyp	N	Ø	S	V	Ubest.	Tot.	
10	15		61	1	5	82	Slemmestad
15	25		48		9	82	
22	29	2	37	3	9	80	
35	8		48	1	6	63	
15	18	9	47	4	4	82	St. 2
22	14	15	43	4	6	82	
35	31	2	18	25	6	82	
15	57	1	14	3	7	82	Langåra
22	40		19	19	4	82	

Tabell 10. Antall døgn med strøm inn og ut ved Håøya og Dypegrunn.

Dyp	Inn	Ut	Ubest.	Tot.	
15	34	36	11	81	Håøya
22	34	35	12	81	
15	22	44	16	82	Dypegrunn
22	22	41	19	82	

Resultatene viser videre at en delvis har en hvirvel rundt grunnområdene i midtre Vestfjord, slik at en del av den sydgående reststrømmen i visse perioder dreier øst mot Langåra og en del fortsetter mot Dypegrunn. Den inngående reststrømmen ved Håøya ved disse tilfeller, bør da også ha en gren ned mot Dypegrunn. Ved nordlig vind vil ved visse tilfelle reststrømmen ved Langåra snu vestover og gå mot Slemmestad. På samme måte vil reststrømmen ved St. 2 føre vannmasser mot Slemmestad ved sydlig vind og iblant ved nordlig vind dreie den øst mot Nordstrand. Dette bilde er en grov forenkling av situasjonen og en vil framfor alt ved skiftende vindretning få et betydelig mer komplisert bilde av strømmene.

Strømkorsmålingene viste en lokal hvirvel ovenfor sprangsjiktet innenfor målestasjonen ved Slemmestad med en sydgående strøm ved Slemmestadriggeren og en nordgående strøm nærmere land ved økende sydlig vind og stigende tidevann.

5. DIFFUSJONSMÅLINGER

5.1 Innledning

For å få et direkte bilde av de naturlige sprednings- og transportmekanismer i aktuelt innlagringsdyp i nærheten rundt et dyputslipp ved Slemmestad, ble det sommeren 1973 utført sporstoff-(tracer)-undersøkelser.

Ved slike undersøkelser tilsettes et bestemt vannvolum en gitt mengde sporstoff. Sporstoffet har målbare konsentrasjoner selv ved høy fortykning, og kan derfor brukes til å følge hvordan det merkede vannet transporteres og blandes inn i de omgivende vannmasser.

Undersøkelsene utenfor Slemmestad ble utført i samarbeid med Institutt for Atomenergi (IFA). Som sporstoff ble benyttet den radioaktive isotopen Br 82. To større spredningsforsøk ble utført i tidsrommene 5-6/6 og 19-20/6 1973, og ett mindre 21/6-1973. Doseringen av sporstoffet ble gjort ved at et kjent volum vann fra innlagringsdypet ble pumpet opp og tilsatt en kjent mengde tracer. Vannet ble deretter pumpet ut gjennom en 2 meter lang diffusor, innstilt vertikalt rundt innlagringsdypet, dvs. i underkant av sprangsjiktet ut fra målte profiler samme dag.

Sporstoff-konsentrasjonen ble målt med sensorer, vertikal og horisontal utbredelse ble registrert som funksjon av tid. Ved de to første forsøk ble sporstoffet fulgt i henholdsvis 34 og 24 timer, ved det tredje i 4-5 timer.

5.2 Generelt

I en situasjon med sterk tetthetssjiktning, og svak vertikaldiffusjon, vil sporstoffet hovedsakelig spres horisontalt, i et tynt vertikalt sjikt. Den horisontale spredningen er sterkt skalaavhengig. Strøm-systemet kan betraktes som sammensatt av hvirvler i alle størrelser, i tillegg til mer konstante strømmer. De hvirvler som har en utstrekning omtrent lik, eller noe mindre enn skyens utstrekning vil bidra sterkest til spredningen. Hvirvler av mye større utstrekning vil mest bidra til å transportere hele skyen i en bestemt retning, mens hvirvler mye mindre

enn skyen virker til å jevne ut konsentrasjonen internt.

Etter som tiden går, og skyen blir større og større, vil derfor stadig økende bevegelseskaler få innvirkning på spredningen.

En statistisk teori for horisontalspredning er utviklet av Joseph & Sendner (1958). Den gjelder radiell spredning fra utslippsstedet, dvs. samme spredningshastighet i alle horisontalretninger. Middelkonsentrasjonen c beregnes som funksjon av diffusjonstiden t og avstanden r fra massesentret for sporstoffet, ved en diffusjonslikning på formen

$$\frac{\partial c}{\partial t} = \frac{1}{r} \frac{\partial}{\partial r} \left(Pr^2 \frac{\partial c}{\partial r} \right) \quad (1)$$

P har dimensjon (avstand/tid) og uttrykker vannets "spredningshastighet". Løses likningen, får vi:

$$c(r,t) = \frac{M}{2\pi(Pt)^2} e^{-r/Pt} \quad (2)$$

hvor M = tilsatt mengde sporstoff ved $t = 0$.

Ved praktiske spredningsforsøk vil den antatte sirkelsymmetri ikke være til stede, i stedet fås en uregelmessig, avlang form på skyen, på grunn av resipientens strømmer.

Modellen kan likevel brukes. Likning (2) uttrykker også at isolinjen for konsentrasjon c inneslutter et areal $A = \pi r^2$. For ikke-sirkulær symmetri bestemmes arealene A innenfor de ulike isolinjene, og en ekvivalent radius defineres som

$$r = \sqrt{A/\pi} \quad (3)$$

Av flere sett samhørende verdier c , A , t , transformert til c , r , t , kan da P beregnes. Likning (2) kan skrives som:

$$\ln c = \ln \frac{M}{2\pi(Pt)^2} - \frac{1}{P} \cdot \frac{r}{t} \quad (4)$$

Ved å plotte $\ln c$ mot r/t for flere verdier av r og c ved samme tidspunkt t , får vi en rett linje med helning $-1/P$, herav kan P bestemmes direkte.

Gunnar Kullenberg (1969) har vist at P beregnet på denne måten er en funksjon av den vertikale hastighetsgradienten. Denne er definert ved

$$\frac{dU}{dz} = \sqrt{\left(\frac{dU}{dx}\right)^2 + \left(\frac{dU}{dz}\right)^2} \quad (5)$$

Sammenhengen mellom P og $\frac{dU}{dz}$ er gitt av Kullenberg som

$$P = \left[1,1 \cdot H_0 \left| \frac{dU}{dz} \right| + 1,4 \right] \cdot 10^2 \text{ cm/s} \quad (6)$$

Her er H_0 den initielle tykkelsen av skyen, og $H_0 \frac{dU}{dz}$ skal ha dimensjon cm/s.

5.3 Resultat av målingene

Det første sporstoffutslippet ble foretatt kl. 10.30 5/6-73 på 25 meters dyp, og sporstoffets bevegelse og spredning ble fulgt fram til kl. 19.30 dagen etter, altså over en periode på ca. 33 timer. Det var overveiende sørlig vind under hele måleperioden, med styrker fra 1 til 3 m/s.

Den vertikale utbredelse avtok med tid, fra litt over 2 m like etter utslippet til ca. 1,3 m etter ca. 25 timer. De største konsentrasjonene ble funnet i 25,5 meters dyp. Figur 43. viser den horisontale utbredelse av detekterbart sporstoff (konsentrasjoner > 10 cps) ved ulike tider, basert på maksimalverdien av konsentrasjonen for hver målt vertikalprofil.

I overensstemmelse med det resultat strømmålingene har gitt, finner vi at vannet i 25 meters nivå i den aktuelle situasjonen - med sørlig vind - i middel beveger seg mot sør. Netto transportvei over 2 hele tidevannsperioder (24 timer) er ca. 1 km rett sørover, dvs. med en midlere hastighet på ca. 1 cm/s.

I følge likning (2) skal utbredelsen av skyen, målt ved en bestemt konsentrasjon, øke opp til et visst punkt for deretter å avta. Dette stemmer med det bilde figur 43 viser, skyen ser ut til å nå en maksimal utbredelse etter 1 til 2 døgn. Deretter vil skyen spre seg så mye at mindre og mindre av arealet kommer over deteksjonsgrensen.

Skyen ser ut til å holde seg samlet, det ble ikke funnet spor av radioaktivitet i Nærnesbukta eller lenger øst i fjorden. De målte arealer bekrefter dette.

I tabell 11 er beregnet P-verdiene ved metode som angitt foran. I begynnelsen av forsøket er den ca. 0,08 cm/s, mens den i slutten av forsøket er konstant \approx 0,05 cm/s. Det at P-verdien avtar med økende tid, og deretter stabiliserer seg, stemmer med det andre (Kullenberg, Joseph og Sendner) har funnet ved liknende forsøk.

Tabell 11. Målte verdier av t, c, r, beregning av diffusjonshastighet P.

Dato for dosering	Utslipp	t timer	c cps	r m	P cm/s
5.6.	0,75 Ci/m 24-26 m dyp	7,4	10	72)	0,072
			100	49)	
			1 000	29)	
		11,1	10	97)	0,090
			100	57)	
			1 000	13)	
		24,2	10	82)	0,048
			50	49)	
		25,7	10	109)	0,050
			100	55)	
		29,2	10	133)	0,047
			100	77)	
		31,5	10	120)	0,046
			100	57)	
19.6.	1,2 Ci/m 20-22 m dyp	1,5	10	47)	0,0412
			20 000	30)	
		4,6	10	68)	0,034
			1 000	40)	
		6,1	10	69)	0,019
			1 000	49,5)	
		8,8	10	57)	0,018
			10 000	37)	
		22,4	10	101)	0,011
			100	83)	
1 000	57)				
25,5	10	128)	0,019		
	100	94)			
	1 000	48,5)			

Det andre utslippet ble gjort på 21 meters dyp kl. 12.57 19/6-73, og målinger ble utført til kl. 16.00 20/6, altså i ca. 28 timer. Det var nå nærmest vindstille (mindre enn 0,5 m/s) og ubestemt vindretning. Både den horisontale og den vertikale spredningen var nå mindre enn ved forsøket 5-6/6. Figur 44 viser den horisontale utbredelsen, skyen ses å bevege seg litt mot nord/øst, med en midlere hastighet på ca. 0,15 cm/s.

I tabell 11 er P-verdiene beregnet.

De er også mye lavere, fra ca. 0,04 cm/s i begynnelsen av forsøket til ca. 0,01-0,02 cm/s under siste del av måleperioden. Den siste verdien stemmer meget bra med Kullenbergs minimumsverdi 0,014 cm/s iflg. likning 6.

Den 21/6 ble et lite utslipp på 25 meters dyp fulgt i ca. 6 timer. Dette forsøket er ikke behandlet nærmere, da måleperioden ble for kort til å gi meningsfulle resultater.

5.4 Konklusjon av diffusjonsmålingene

Resultatene synes å bekrefte det strømmålingene antyder. Ved sørlig vind av styrke 1-3 m/s går det en veldefinert reststrøm sørover fra Slemmestad, forbi Nærnestangen. Noen spor av hvirvel-bevegelse inn i Nærnesbukta ble ikke observert ved disse forsøkene. Det presiseres at undersøkelsen ikke gir noe grunnlag for å si at dette ikke kan forekomme.

Resipientens naturlige horisontale spredningsmekanismer i nærsonen rundt utslippet er svake sammenliknet med strømmene i resipienten ved vanlige vindsituasjoner. Ved et kloakkutslipp vil imidlertid gravitasjonsspredning kunne gi en langt sterkere horisontalspredning, det er antydnet 2-3 cm/s som størrelsesorden for spredningshastigheten innenfor en kilometers radius, dvs. ca. 50 ganger mer enn den diffusive spredningshastighet beregnet av sporstoffmålingene.

Den vertikale diffusjonen kan ikke beregnes direkte av målingene, men det ble ikke funnet detekterbare konsentrasjoner av sporstoff mer enn 1-2 m fra innlagingsdypet, selv ved høye maksimalkonsentrasjoner i vertikalprofilen.

Vertikaldiffusjonen vil selvfølgelig bli sterkere ved vesentlig sterkere vindstyrker, og ved mindre stabile sjiktningforhold, men vil neppe gi merkbare konsentrasjoner i overflaten.

6. AVLØPSVANNETS SPREDNING VED FORSKJELLIGE UTSLIPPSPUNKTER

De utførte målinger og diskusjonen foran har vist at de krefter som vil være av størst betydning for avløpsvannets spredning fra utslippsstedet, dels er avløpsvannets gravitasjonsspredning og dels øvrige strømmer i resipienten. Et utslippssted ved Langåra, St. 2 eller Slemmestad vil gi liten forskjell i en strømfri Oslofjord, hvor avløpsvannet spres jevnt utover fjorden. Her spiller plasseringen en rolle bare m.h.t. Bunnefjorden, idet utslipp nærmere Nesoddtangen vil kunne medføre en større belastning på oksygeninnholdet i Bunnefjorden. Om hensyn tas til resipientstrømmene, vil et utslipp ved Langåra medføre en økt transport av avløpsvann innover fjorden, idet reststrøm og avløpsvannets gravitasjonsstrøm vil samvirke mot nord og motvirke hverandre mot sør. På tvers av fjorden vil en også ved visse tilfelle få en forsterkning av transporten mot vest. Ved St. 2 vil reststrømmen forsterke avløpsvannets gravitasjonsspredning i bl.a. sydvest, men også til SO hvor det blandes med nordgående reststrømmer fra Langåra. Ved Slemmestad vil forskyvningen av avløpsvannet skje i nord-sydlig retning med en overveiende sydlig transport om sommeren. Dvs. at reststrømmen vil samvirke med avløpsvannets gravitasjonsspredning mot syd og svekke den nordlige transport. Derimot vil bevegelsen på tvers av fjorden være bestemt av den gravitasjonelle bevegelsen av avløpsvannet. Et utslipp ved Slemmestad vil bidra til å spre større mengder av avløpsvannet i sydlig retning enn utslipp ved Langåra.

Noe kvantitativt anslag m.h.t. avløpsvannets spredning i Vestfjorden og eventuell utstrøm over Drøbakerskelen ved sydlig vind, kan ikke gjøres pålitelig med dette datamaterialet. Slike beregninger ville romme altfor mange forbehold og således være av liten verdi for en bedømmelse av valg av utslippssted. Den viktigste fordel med et utslipp ved Slemmestad vil først og fremst være å benytte det oksygenrike vannet i søndre delen av fjorden i en periode da oksygenbehovet er størst i avløpsvannet.

7. EFFEKTER I NÆRSONEN

Vannet i innlagringsdypet vil alltid ha høyere konsentrasjoner av næringsstoffer i nærsonen enn i de øvrige deler av Vestfjorden, dette kan også få betydning for overflatelaget. En viss forsterkning av denne effekt vil også innlagringsmekanismen ha ved å generere turbulens.

Strømmålingene viste en forholdsvis kraftig og sydgående strøm på 10 m dyp ved Slemmestad, og denne transport vil bidra betydelig til å minske effekten av den vertikale diffusjonen.

Den eneste effekt som kan ha betydning i sommerhalvåret vil være såkalt opptrengning, dvs. advektiv transport av avløpsvannet fra innlagringsdyp til overflatevannet. Et slikt mønster skulle være betinget av sydvest-vestlige strømmer på 22 m dyp og NO-strømmer på 15 og 10 m dyp.

En gransking av strømdataene fra lag under sprangsjiktet ved Slemmestad, viser at de fleste tilfeller av vestlig strøm har meget kort periode, slik den vil ha i et tilfelle når strømmen snur fra eksempelvis nord til syd. Det vil si at de fleste tilfeller av vestlig strøm ikke vil være av en type som gir opptrengning. Ved de fleste tilfeller av vind fra syd, vil likevel opptrengning forekomme i Nærnesbukta, men denne type av opptrengning er begrenset til overflatelaget.

I hele perioden 25/5-5/7 registrerte man ingen tilfeller med klar opptrengning gjennom sprangsjiktet, men den sydlige vinden var ikke sterkere enn 10 m/s.

8. USIKKERHETSMOMENTER

Hvor stor betydning utslippets plassering kan få, er det ikke mulig å beregne teoretisk. Det som er gjort er en kvalitativ vurdering av hvordan virkningen blir. Det er konkludert med at en plassering i Vestfjorden er bedre enn i Bunnefjorden, og at Slemmestad er det beste utslippsstedet i Vestfjorden ut fra de foreliggende strømunder-søkelsene.

Tracer-forsøket har vist at den horisontale diffusjonen vil være svak i forhold til resipientens strøm og avløpsvannets gravitasjonsstrøm.

Bedømmingen av hvor sterk gravitasjonsspredningen av avløpsvannet vil være, er meget vanskelig. Teorien forutsetter laminær friksjonsfri strømming, dette er ikke en realistisk forutsetning.

En må ta hensyn til effekter som varierende innlagringsdyp med tiden, friksjon og turbulens i fronten. Dette gjør at beregninger av gravitasjonsspredningens hastighet sannsynligvis bare lar seg gjøre innen en viss avstand fra utslippsstedet. Dette kan medføre at strømmene i resipienten vil bety mer for spredningen enn avløpsvannets egen bevegelse.

Hvis fronten på avløpsvannet opprettholdes, vil effekten av gravitasjonsspredningen bli av samme størrelsesorden som resipientens strømmer og i visse tilfelle også større. Resipientens strømmer vil likevel alltid overlages og forskyve avløpsvannet i den dominerende strømretningen. Hvis en har en helt strømfri resipient, vil gravitasjonsspredningen av avløpsvannet medføre en jevn spredning av avløpsvannet i hele Vestfjorden.

En har ved granskningen av strømdataene gått ut fra at strømbanene er sluttete mellom målere på samme dyp. Kriteriet for det er den ensartede sjiktningen i Vestfjorden, samt temperaturregistreringene på hver strømmåler. Dette er likevel ikke tilstrekkelig til å si absolutt sikkert at antakelsen er riktig.

9. KONKLUSJONER

Målsettingen med undersøkelsen har vært å finne gunstig innlagringsdyp og utslippssted for et dyputslipp i Vestfjorden. Undersøkelsen har ført frem til følgende konklusjoner:

9.1 Innlagringsdyp

Det beste innlagringsdyp for et dyputslipp vil være like under sprangsjiktet, dvs. på ca. 20-25 meters dyp. Siden tetthetssjiktningen varierer sterkt i tid, kan dette ikke oppnås fullt ut til enhver tid.

Utslippet anbefales dimensjonert slik at innlagring vil finne sted gjennom hele sommertiden fra mai til september. Den svakeste tetthetssjiktning som normalt kan forekomme i denne tiden, funnet ut fra mange års observasjoner, bør brukes til dette. Opptrengning av avløpsvann vil da kunne forekomme i vinterhalvåret, avhengig av de hydrografiske og meteorologiske forhold. Fortynningen ved overflaten vil imidlertid bli meget stor, ca. 1:100.

9.2 Utslippsted

Strømundersøkelsene har vist at bevegelsene i vannmassene forstyrres av topografien, slik at man til visse tider har sluttete hvirvler rundt de forskjellige grunnområdene. Ved sørlig vind - som er fremherskende om sommeren - går strømmen like under sprangsjiktet i hovedsak mot sør ved Nærnes, mens en høyere frekvens av nordlige strømmer er registrert i samme dyp like vest for Langåra. Av dette må man slutte at vanntransporten ved Nærnes går sørover, for senere å dele seg; en del vil gå i nordlig retning mot Langåra, en del sørover mot Håøya. Forholdet mellom sørlig og nordlig transport vil variere sterkt med den sørlige vindens styrke og varighet. I vannmassene like under sprangsjiktet er strømhastighetene små, men de horisontale strømmer vil likevel bety mer for transport og blanding av avløpsvannet enn diffusive prosesser og gravitasjonsstrømmer.

Ved et utslippssted 1 km øst for Slemmestad og innlagring under sprangsjiktet vil man utnytte hele Vestfjorden som fortynningsområde, samtidig som man vil dra nytte av utskiftning og ytterligere fortynning av avløpsvannet med innstrømmende vannmasser over Drøbakerskelen.

Ved et slikt utslippssted vil det også forekomme strømmer mot nord i innlagersdypet, dels via den ovenfor nevnte hvirvelen, dels direkte. Man vil derfor ikke unngå en transport av avløpsvannet mot nord. De direkte strømmer vil være hyppigst ved nordlig vind, men totalt forekomme i mindre grad enn strømmer mot sør.

De utførte målinger bekrefter at et utslipp utenfor Slemmestad er det beste for å oppnå god spredning og fortynning av avløpsvann fra et dyputslipp i Vestfjorden. Virkningen av dette må ses i sammenheng med den effekt rensing av avløpsvannet vil ha, samt de generelle fordeler ved et dyputslipp.

LJA
25.4.1974

LITTERATURLISTE

Birger Bjerkenng:

Enkel empirisk fosformodell for indre Oslofjord.
NIVA-rapport O-185/71, 1972.

T. Carstens og A. Sjøberg:

Oslofjorden og dens forurensningsproblemer, II. Utredning
av tekniske løsninger. Spesialutredning nr. 5: En vurdering av
kloakkutslipp innenfor Drøbaksundet.
VHL 1969.

F-E. Dahl:

Toktoversikter fra hydrografisk tokt nr. 12, 13 og 14,
Oslofjorden.
Notat VHL 1973-74.

J.B.Dahl og O. Tollan:

Undersøkelse av diffusjon og diffusjon og spredning av avløpsvann
i forbindelse med planlagt hovedkloakkutslipp i Vestfjorden,
Røyken kommune.
IFA-rapport N-280/73.

Herman G. Gade:

Oslofjorden og dens forurensningsproblemer, delrapport 2:
Hydrografi.
NIVA 1967.

Herman G. Gade:

Hydrographic Investigations in the Oslofjord, a study of Water
Circulation and Exchange Processes.
Geophysical Institute, University of Bergen, 1970.

J. Joseph og H. Sendner:

Über die horizontale Diffusion im Meere.
Deutsche Hydrographische Zeitschrift, 11, 2, 49-77. 1958.

Gunnar Kullenberg:

Measurements of Horizontal and Vertical Diffusion in Coastal Waters.
Kungl. Vetenskaps- och Vitterhetssamhället, Göteborg, Geophysica 2, 1969.

T. Källquist og J. Magnusson:

Overvåkning av indre Oslofjord, årsrapport 1973.

NIVA.

H. Munthe-Kaas:

Beregning av forurensningskonsentrasjoner og -effekter i fjordens overflatelag ved ulike tekniske tiltak. Spesialutredning nr. 6 fra Oslofjordprosjektet, II. Utredning av tekniske løsninger.

NIVA 1972.

Fig. 1 Saltholdighetsfordeling etter tre dager med nordlig frisk bris til liten kuling

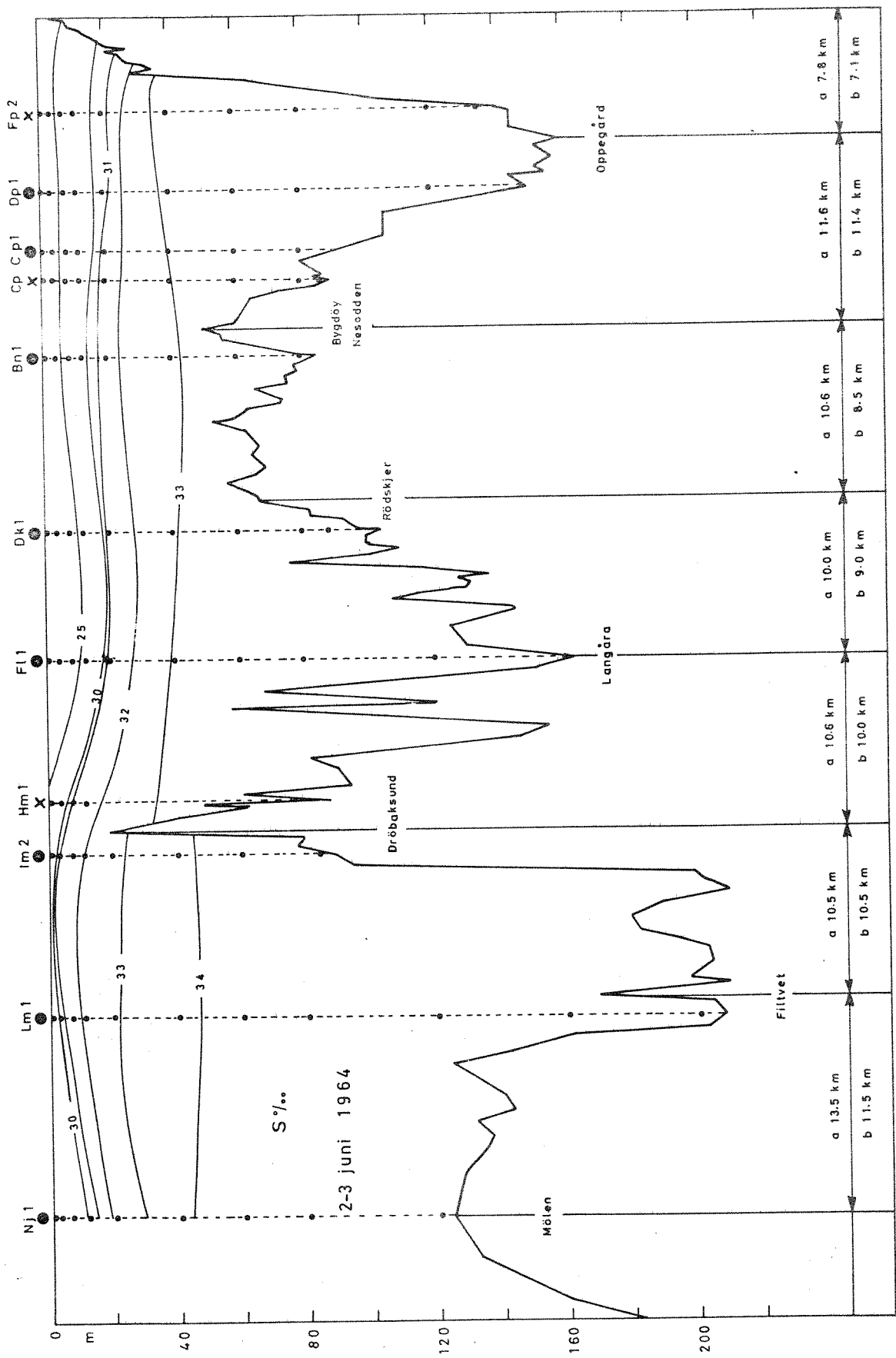
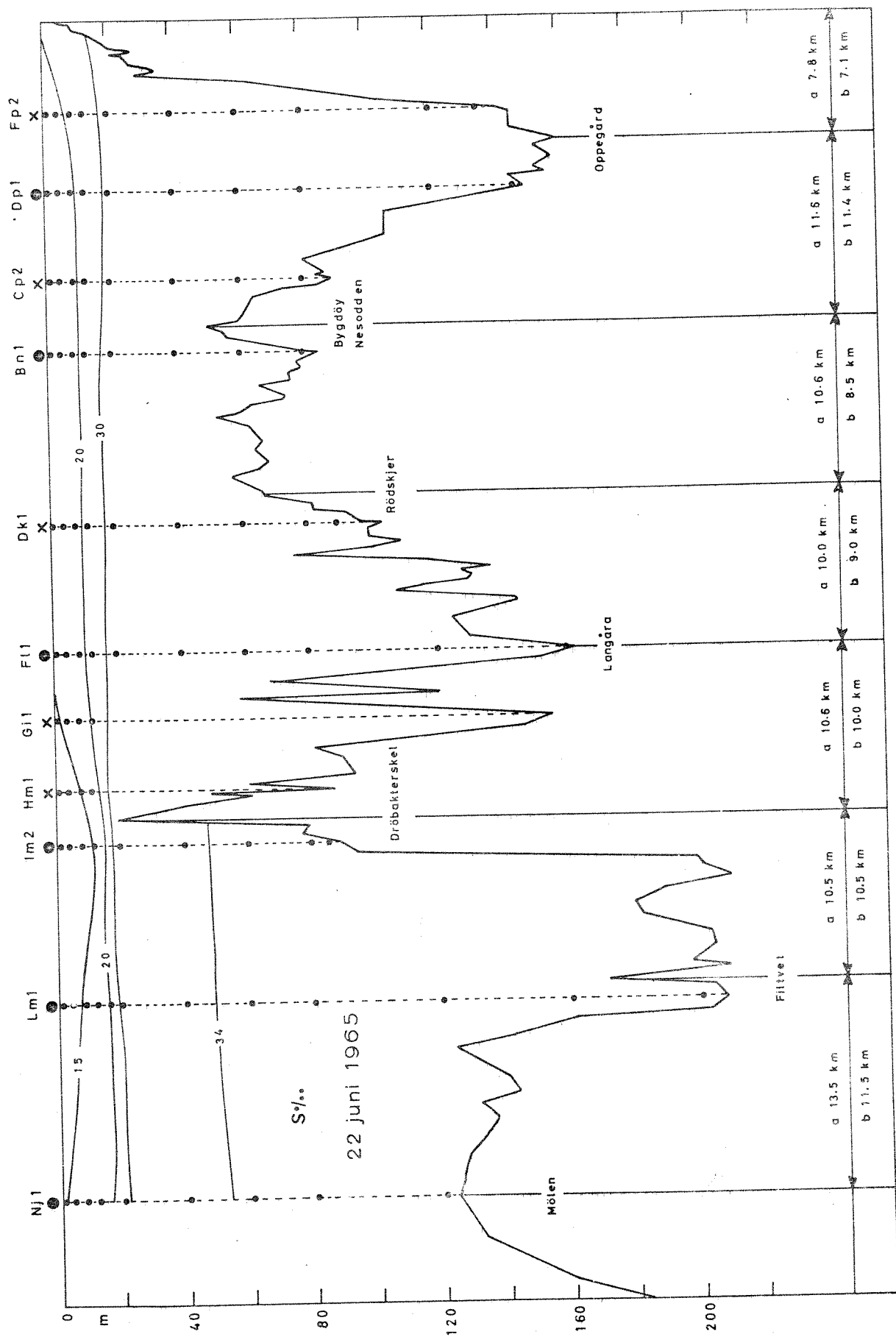


Fig. 2 Saltholdighetsfordeling etter tre dager med sørlig frisk bris



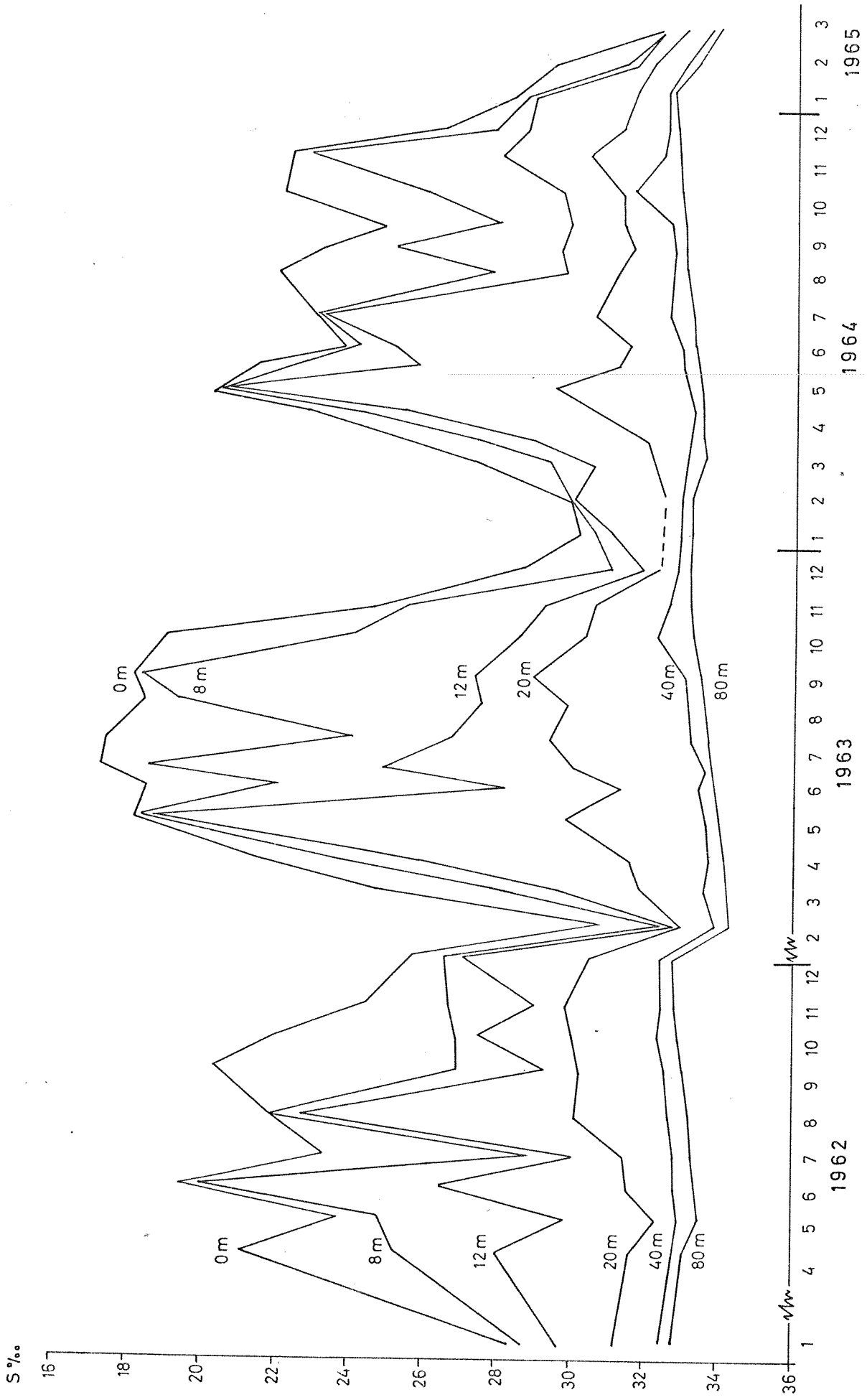
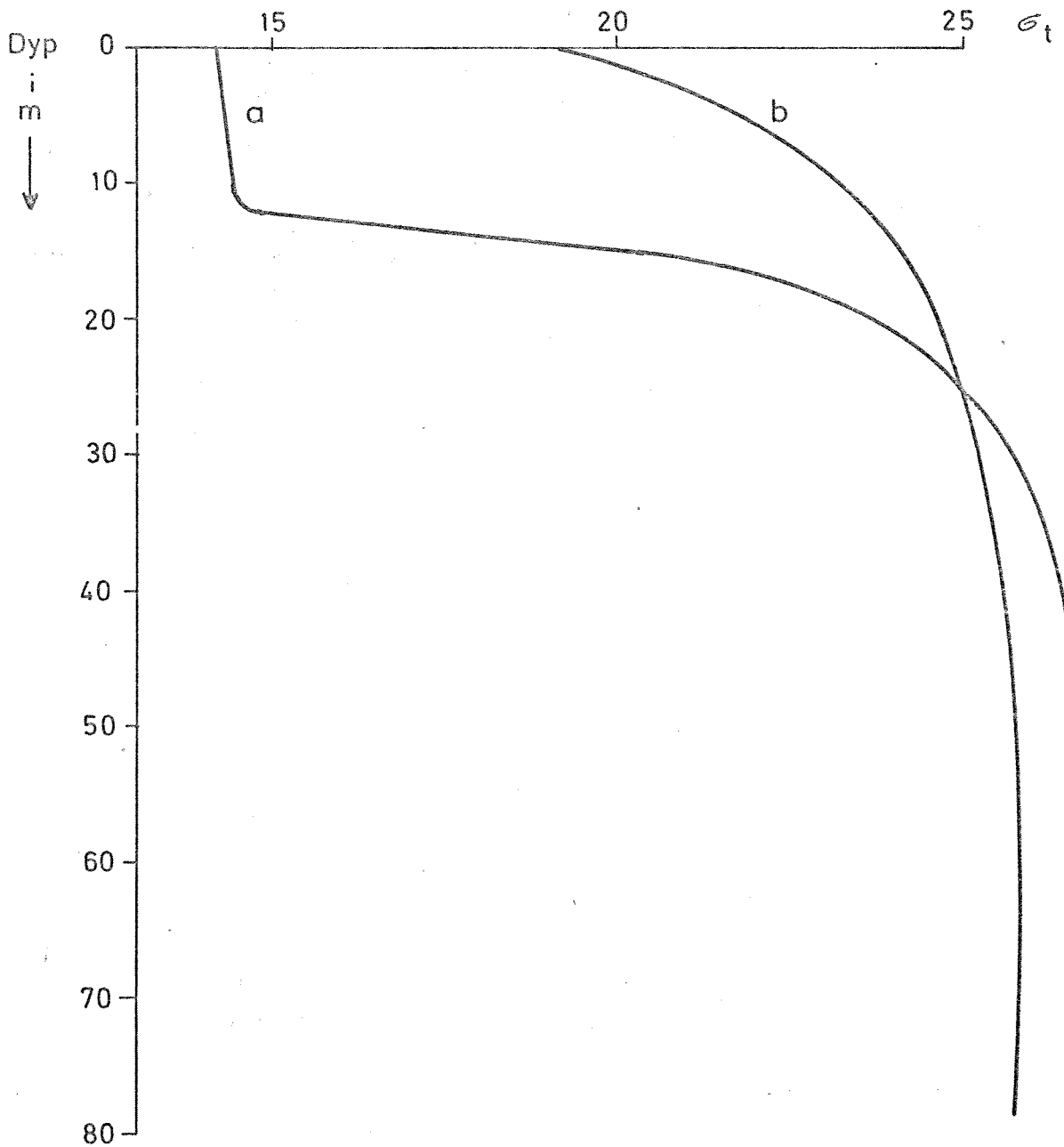


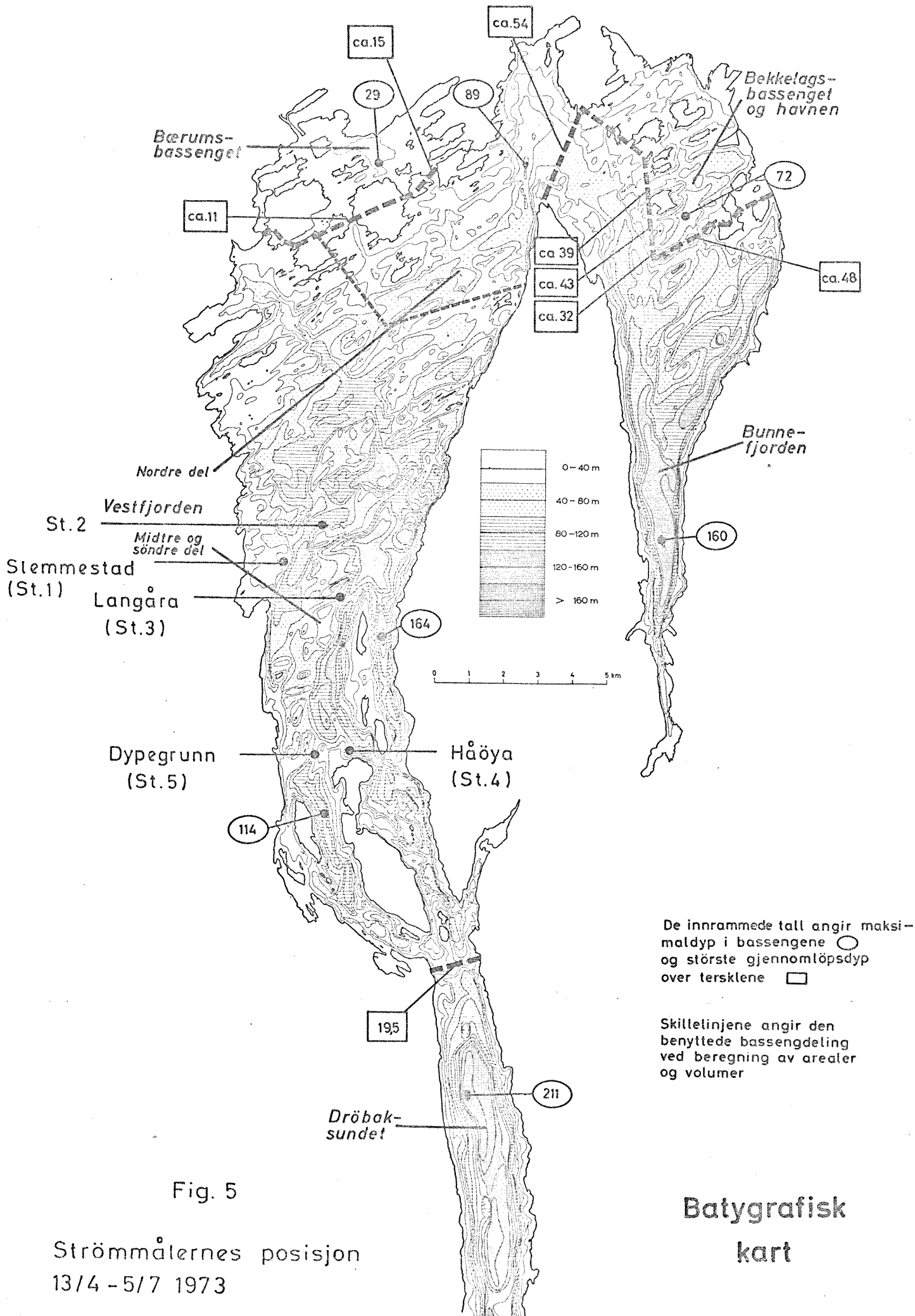
Fig. 3 Saltholdighetsfordeling i Vestfjorden (stasjon DK 1) 1962-65

Fig. 4

Variasjonsbredde for tetthetssjikt om sommeren, Vestfjorden

Sterkeste, a, og svakeste, b, observerte sjikt, stasjon Dk 1, basert på målinger 1933-34, 1959, 1962-70, mai - september





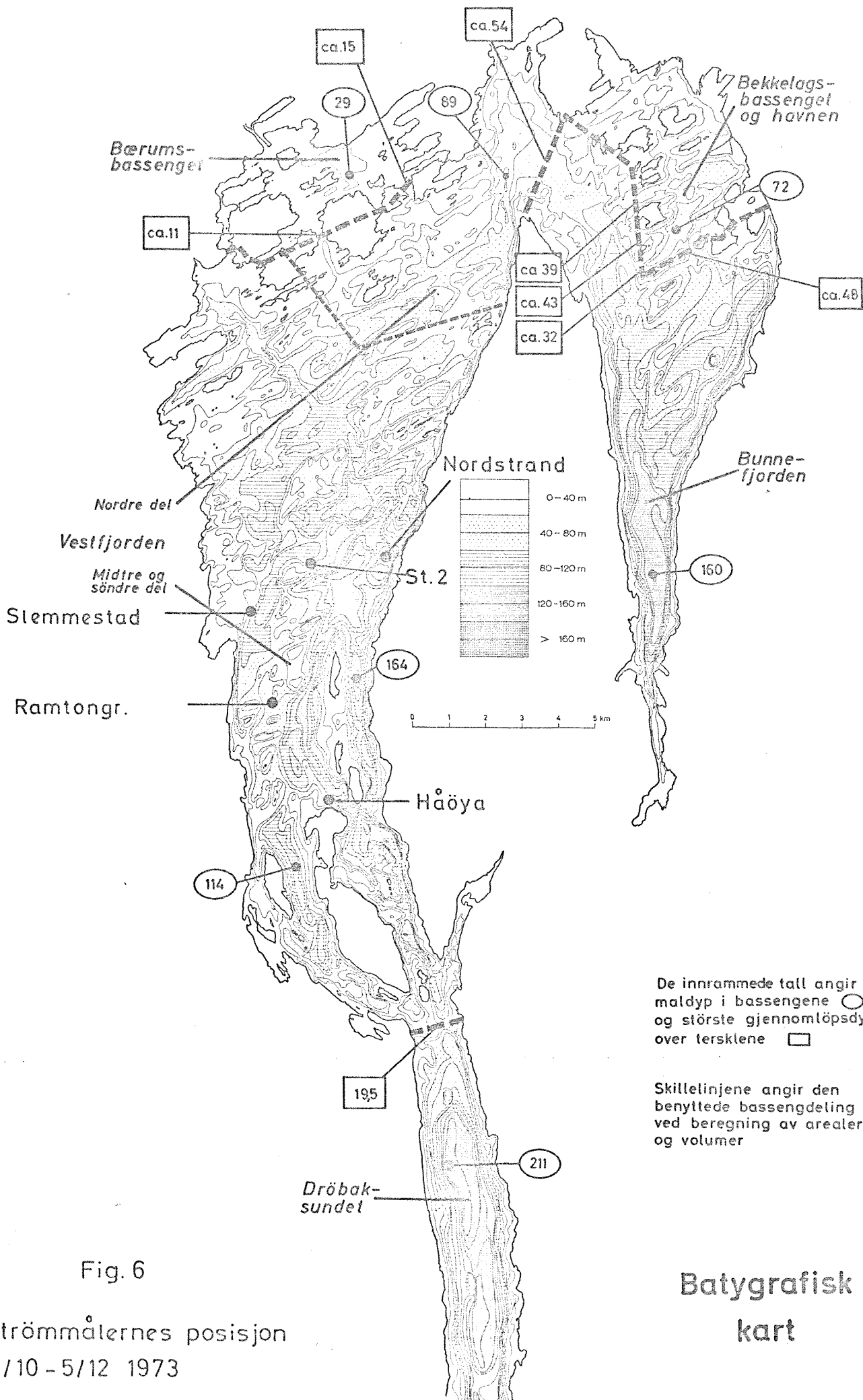
De innrammede tall angir maksimaldyp i bassengene ○ og største gjennomløpsdyp over tersklene □

Skillelinjene angir den benyttede bassengdeling ved beregning av arealer og volumer

Fig. 5

Strømmålerens posisjon
13/4 - 5/7 1973

**Batygrafisk
kart**



De innrammede tall angir maksimaldyp i bassengene ○ og største gjennomløpsdyp over tersklene □

Skillelinjene angir den benyttede bassengdeling ved beregning av arealer og volumer

Fig. 6

Strømmålernes posisjon
9/10 - 5/12 1973

Batygrafisk
kart

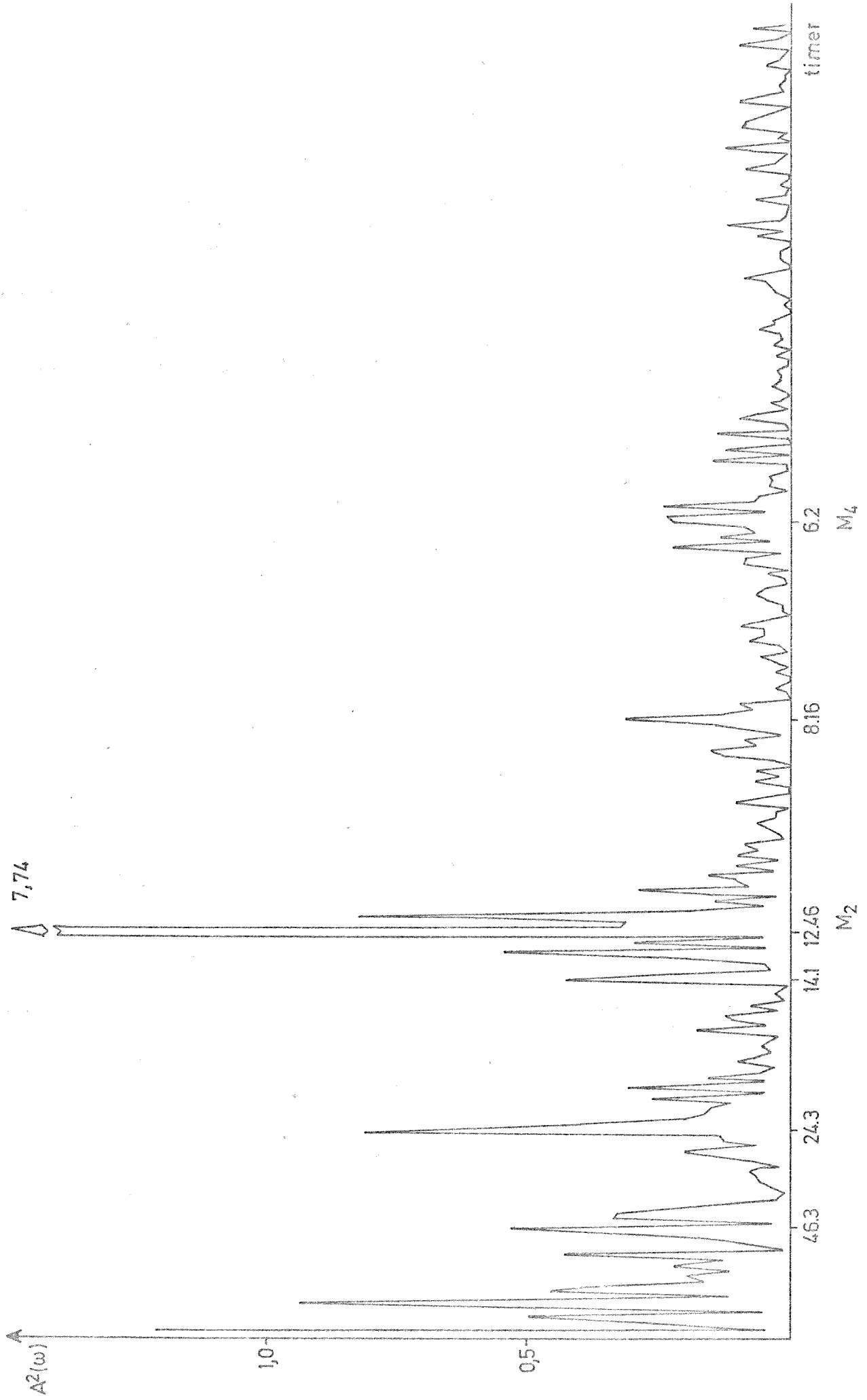


Fig. 7 Frekvensspektra Håöya 15 m 25/5 - 5/7 1973

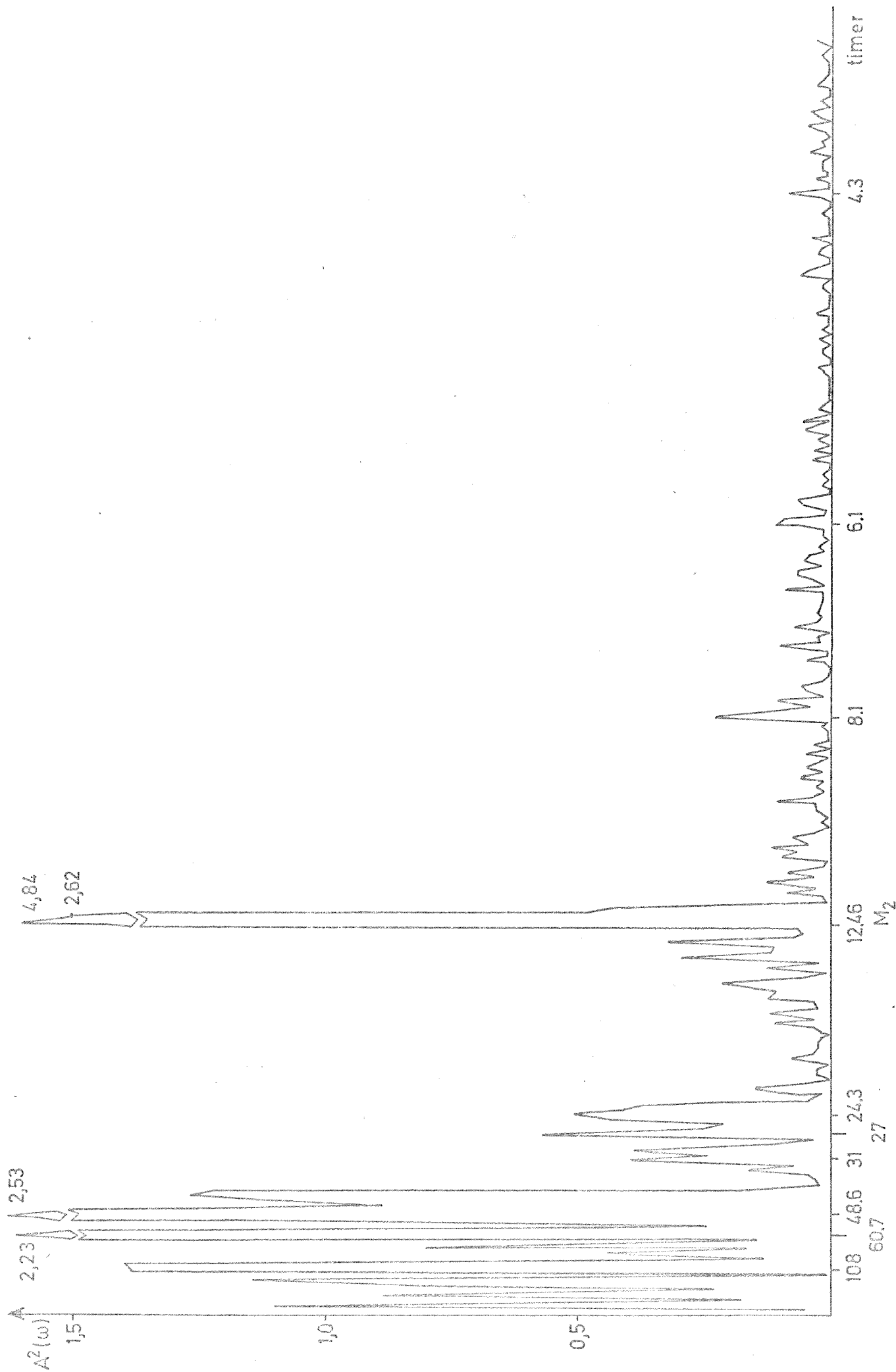


Fig.8 Frekvensspektra Slemmestad 15m 25/5 - 5/7 1973

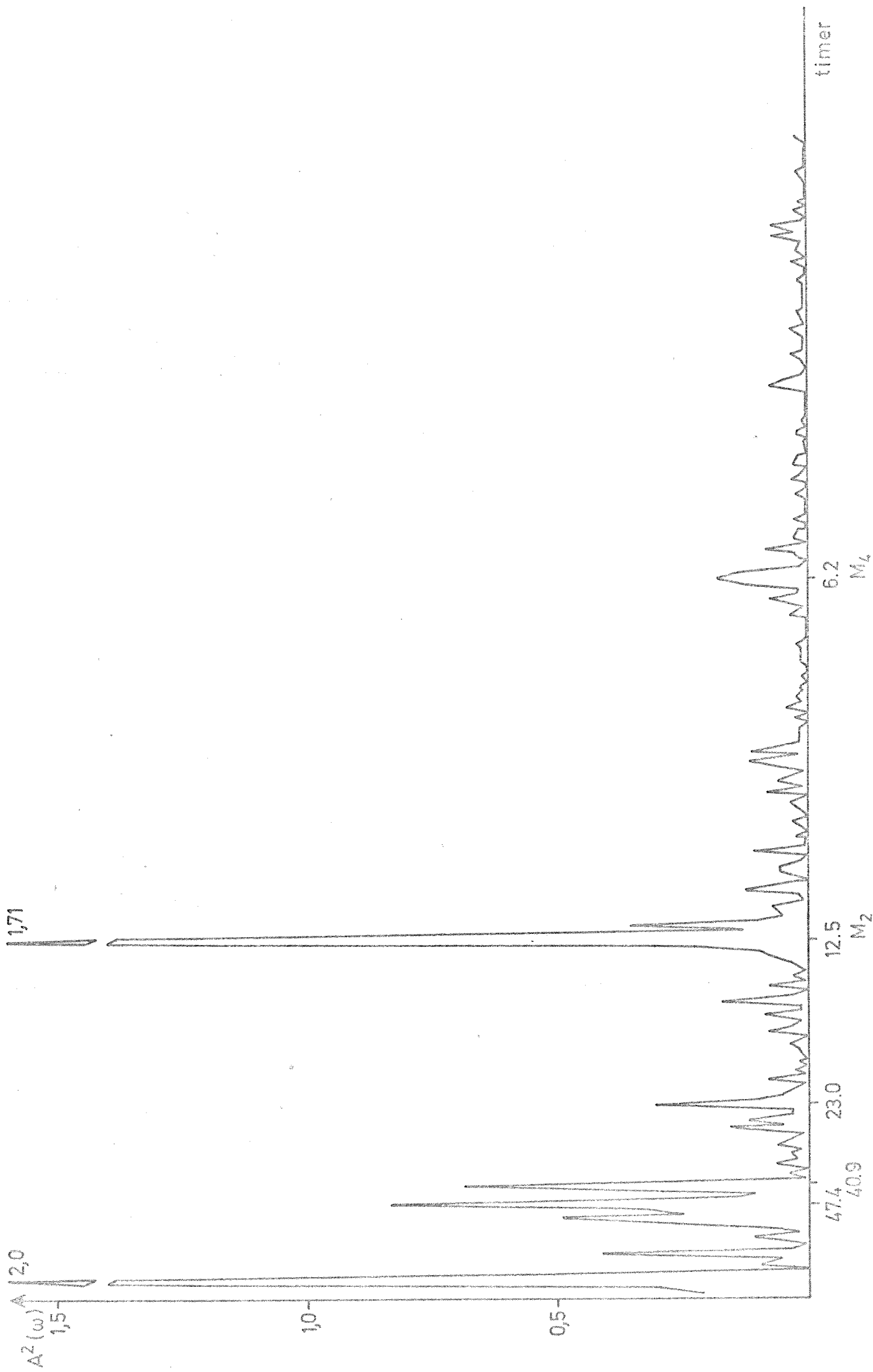


Fig.9 Frekvensspektra Slemmestad 22m 25/5-5/7 1973

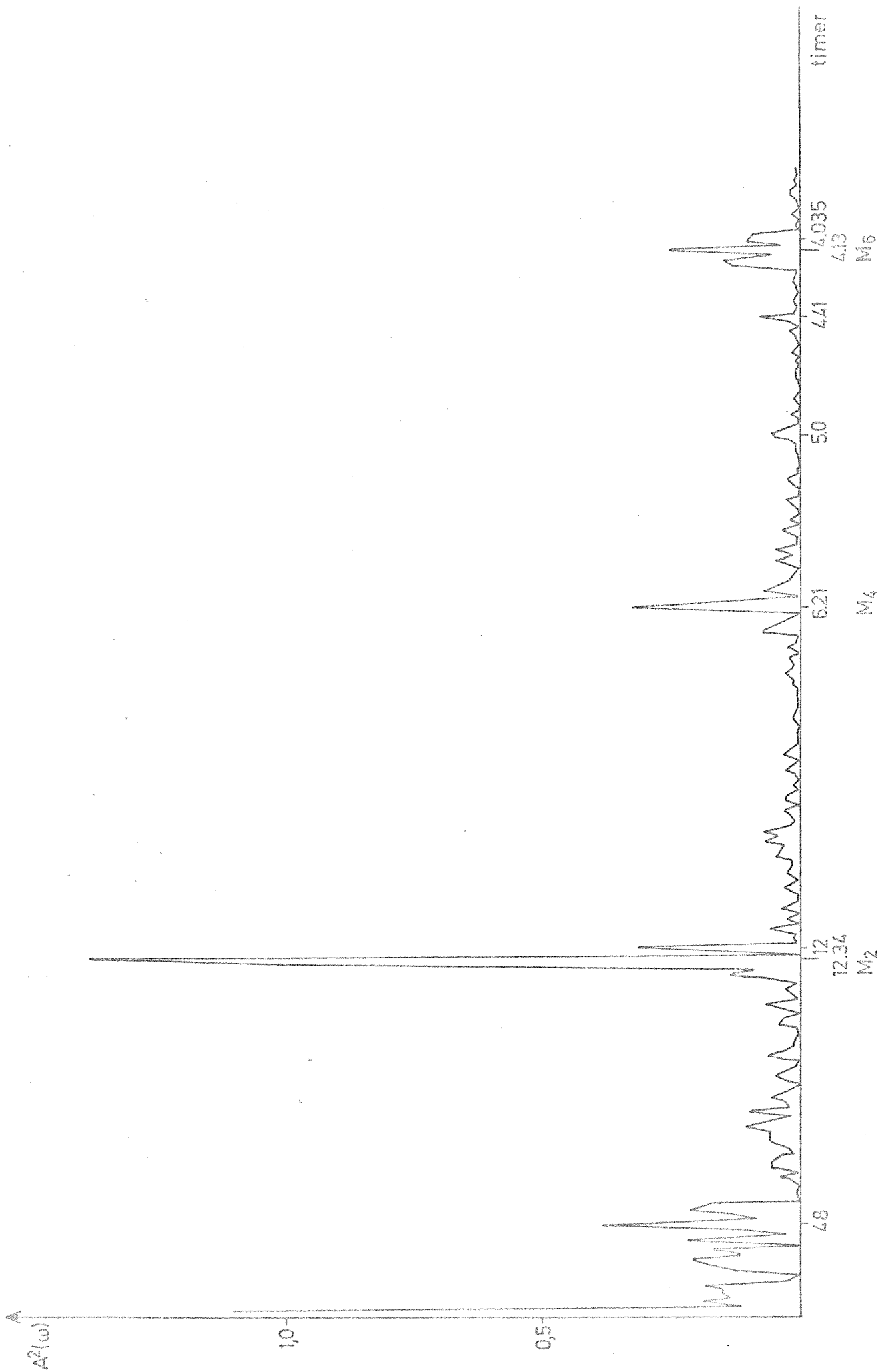


Fig.10 Frekvensspektra Håöya 22 m 25/5 - 5/7 1973

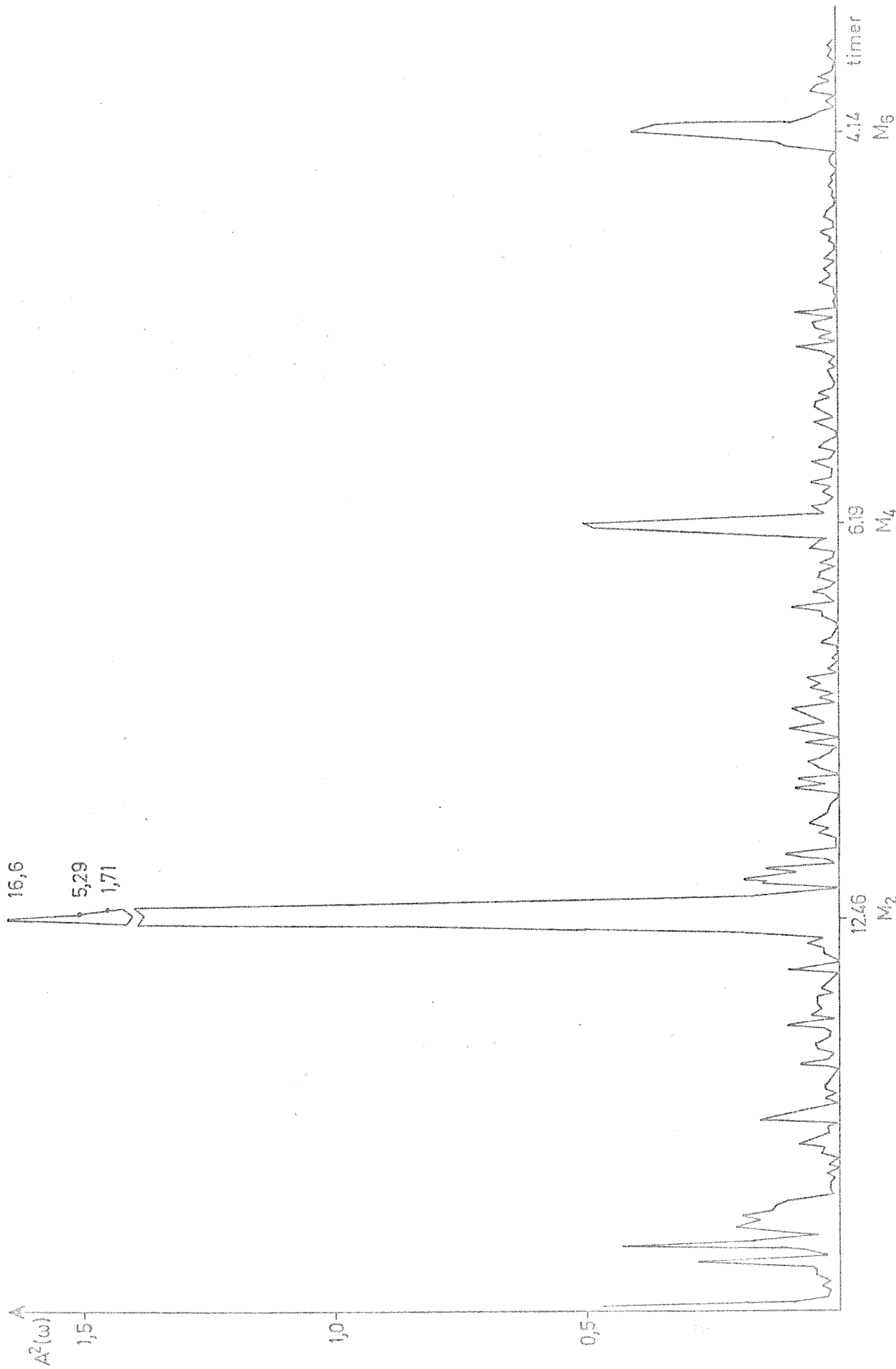


Fig.11 Frekvensspektra Dypegrunn 22 m 25/5 - 5/7 1973

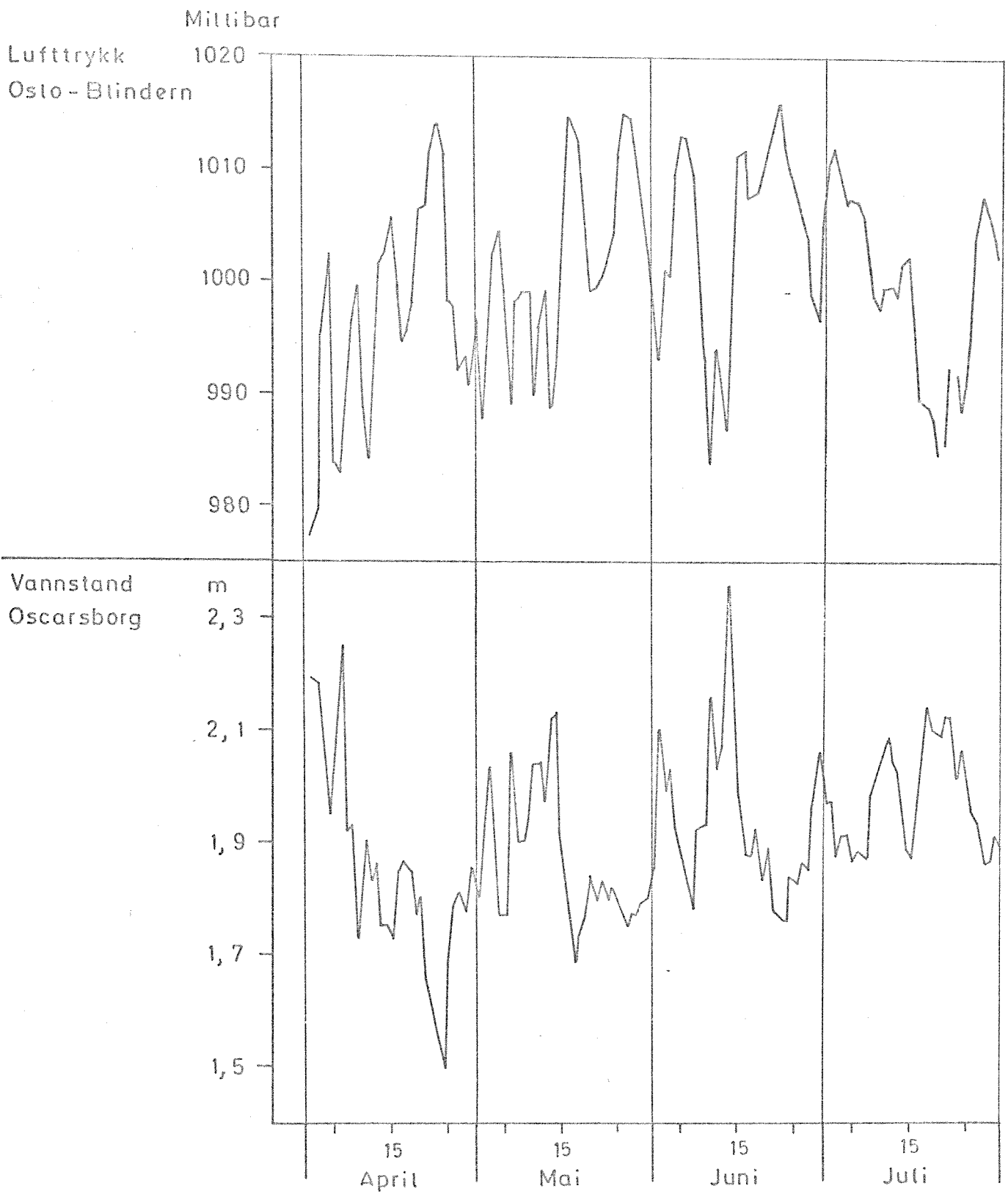


Fig. 12 Døgnmiddel av lufttrykk ved Oslo-Blindern, og vannstand ved Oscarsborg, april - juni 1973

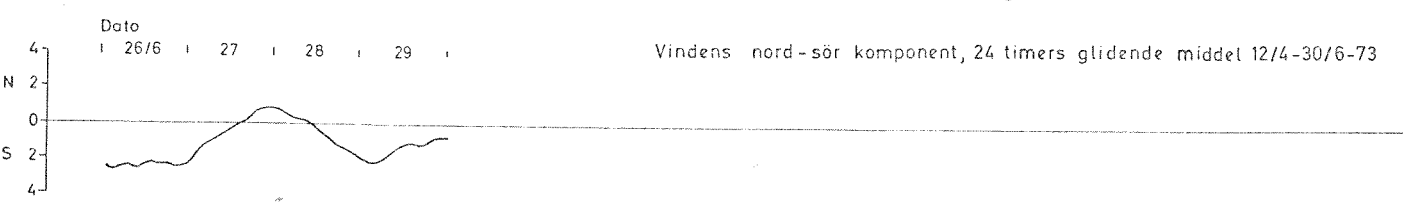
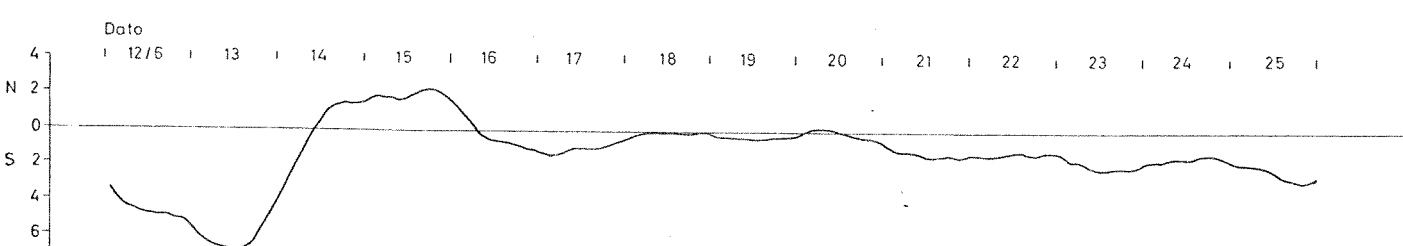
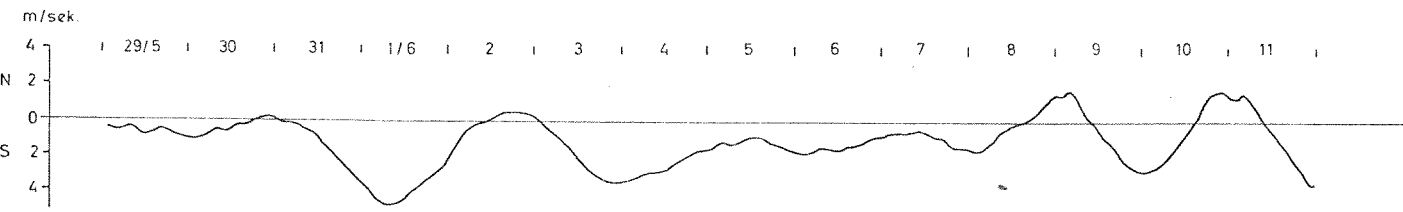
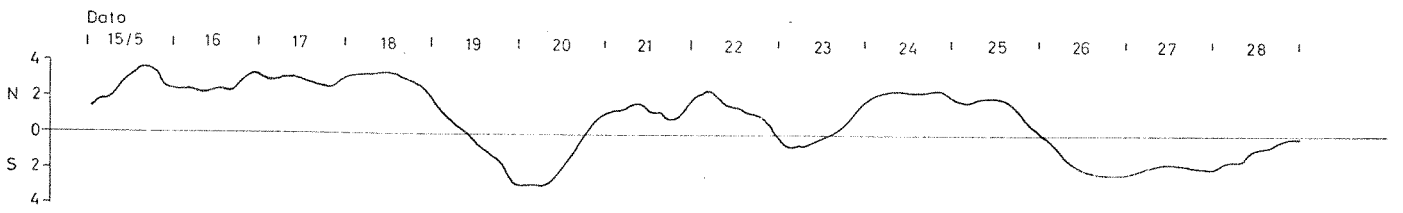
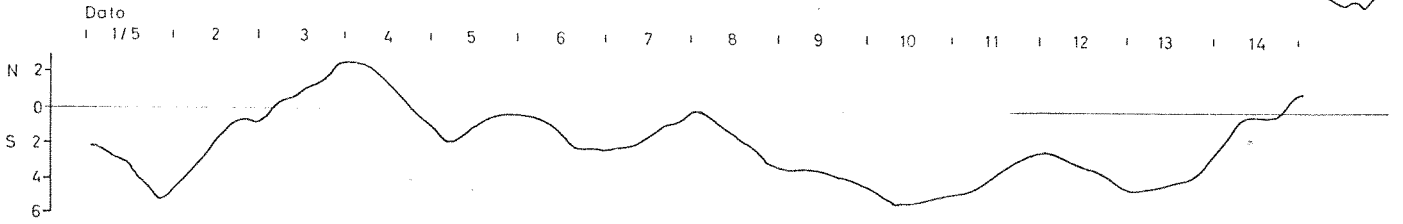
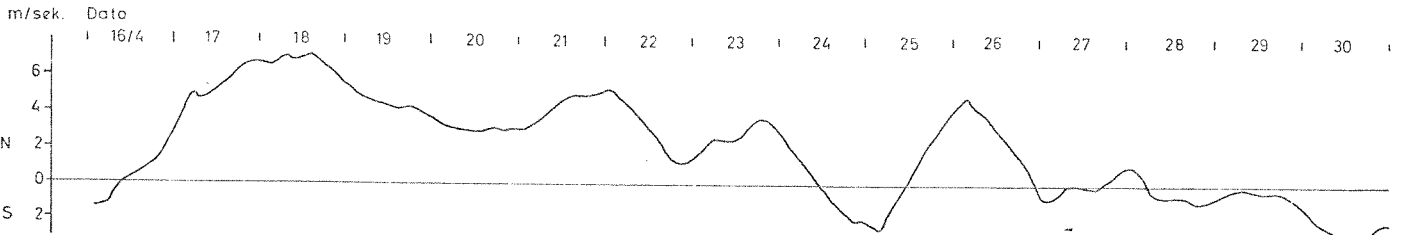
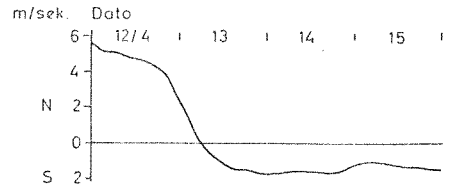
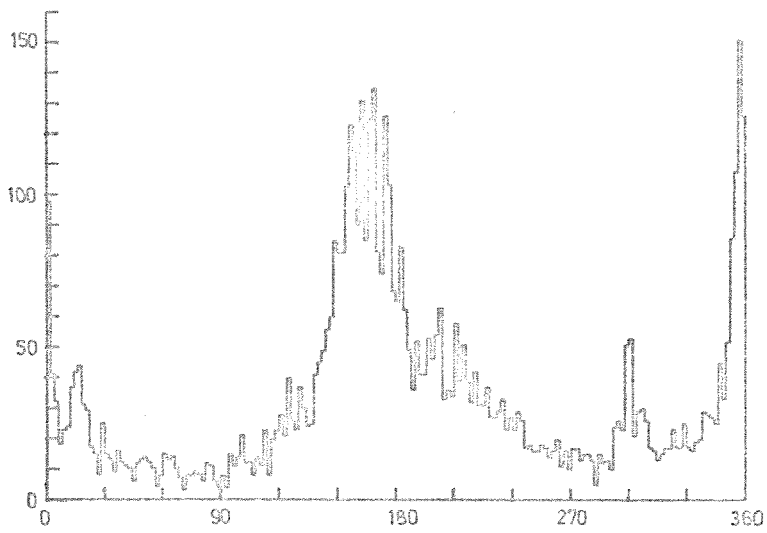


Fig. 13

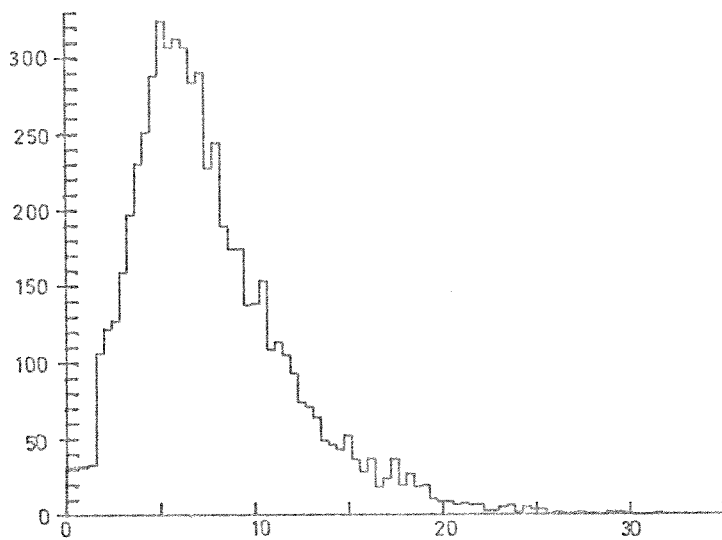
Vindens nord-sör komponent, 24 timers glidande medel 12/4-30/6-73

Ant. obs.

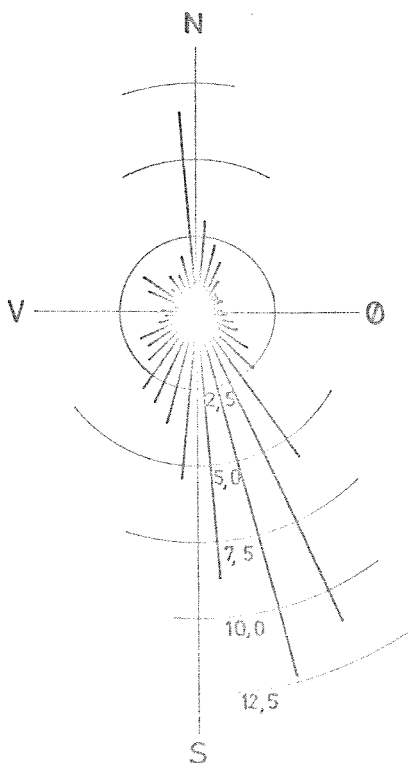


a Strömretning

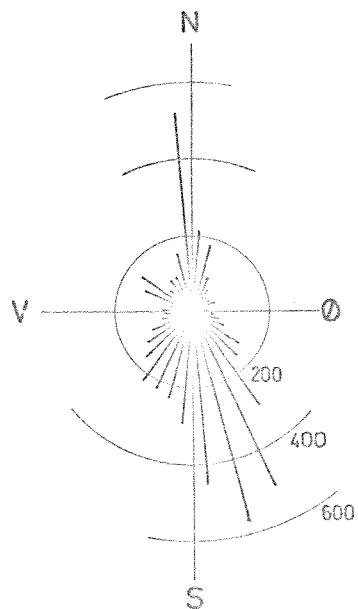
Ant. obs.



b Strömshastighet cm/s



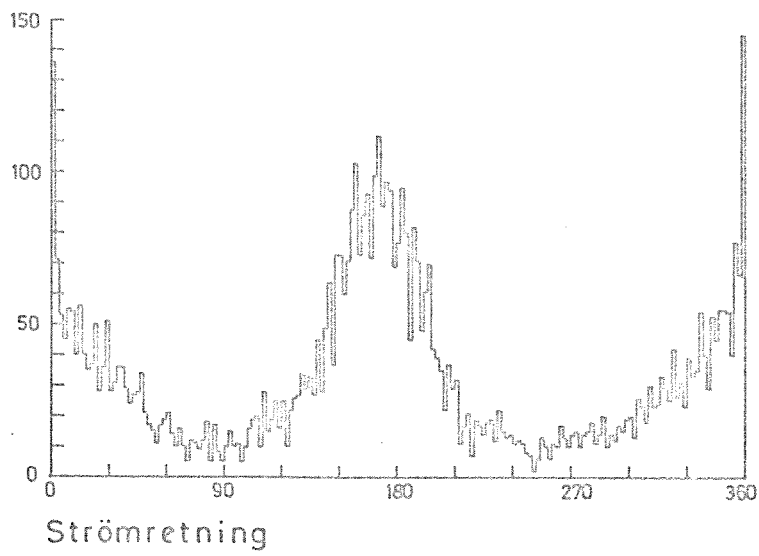
c Transportfluks



d Retningsfordeling

Fig. 14 Stemmestad 10 m dyp, 13/4 - 25/5 1973

Ant. obs.



Ant. obs.

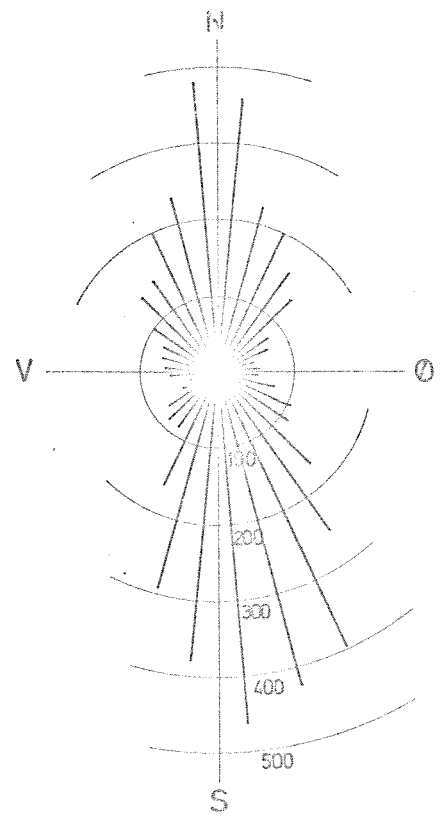
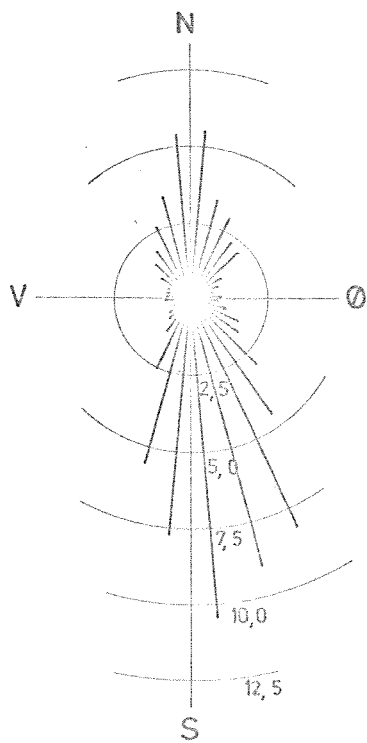
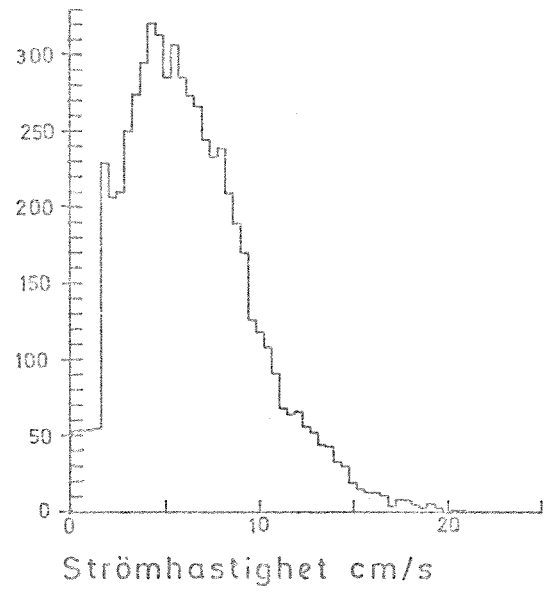


Fig.15 Stemmestad 15 m dyp, 13/4 - 25/5 1973

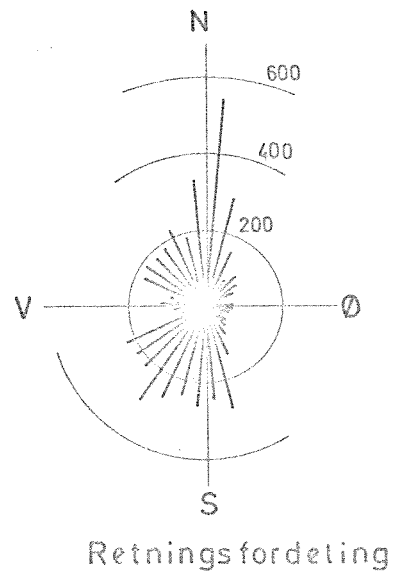
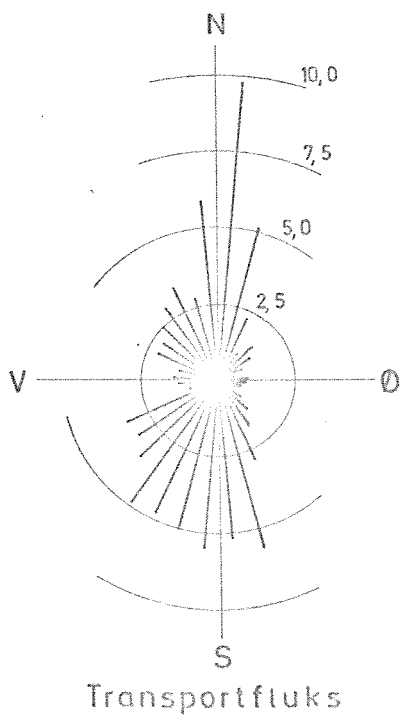
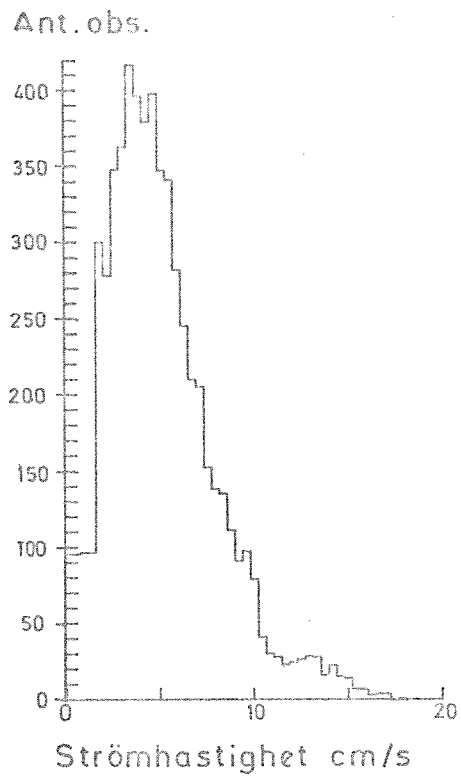
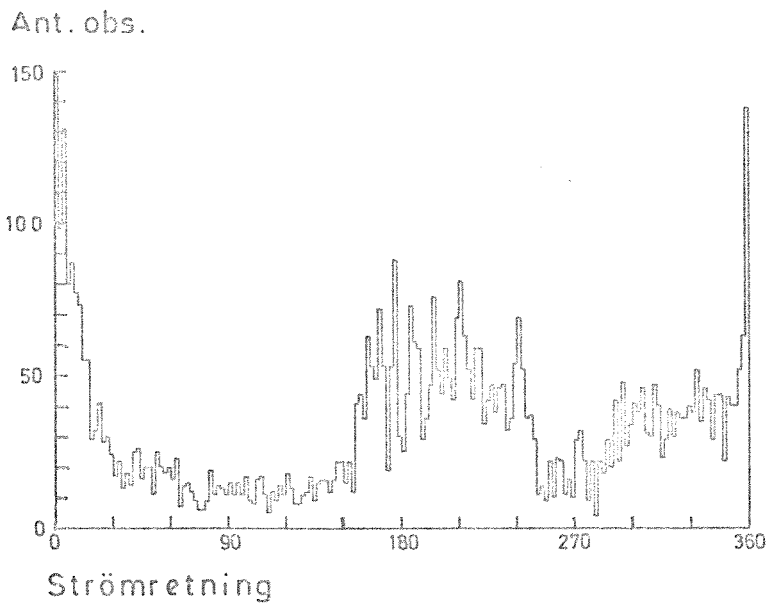


Fig. 16 Stemmestad 22 m dyp, 13/4 - 25/5 1973

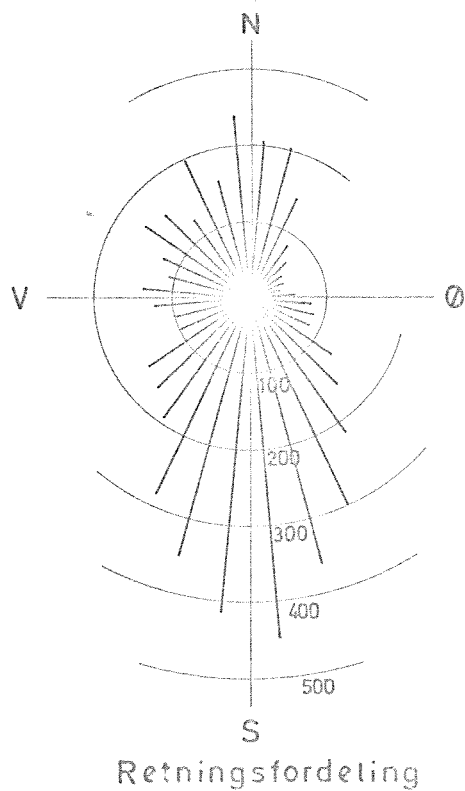
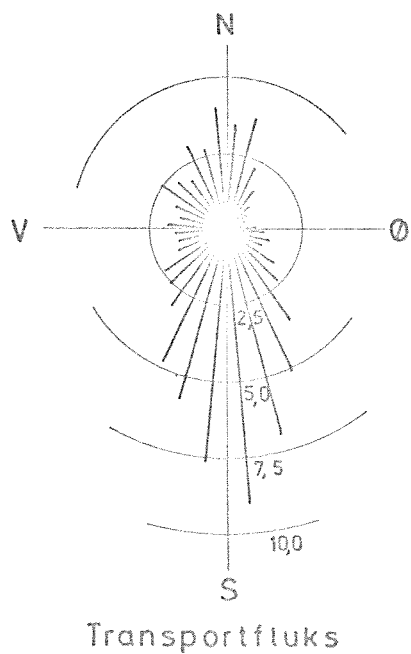
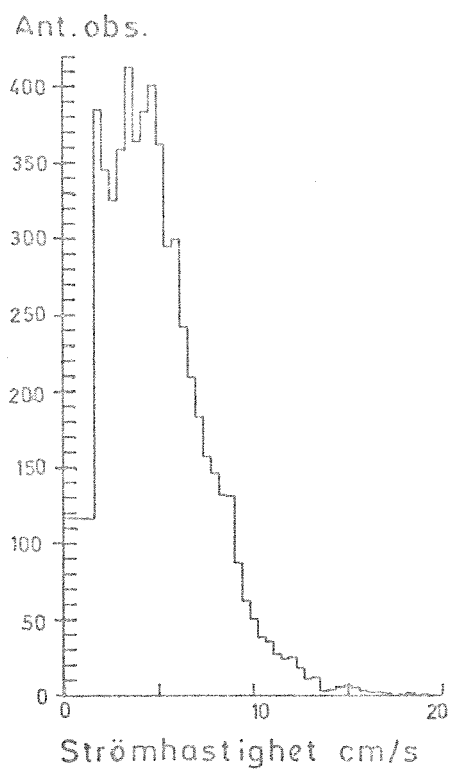
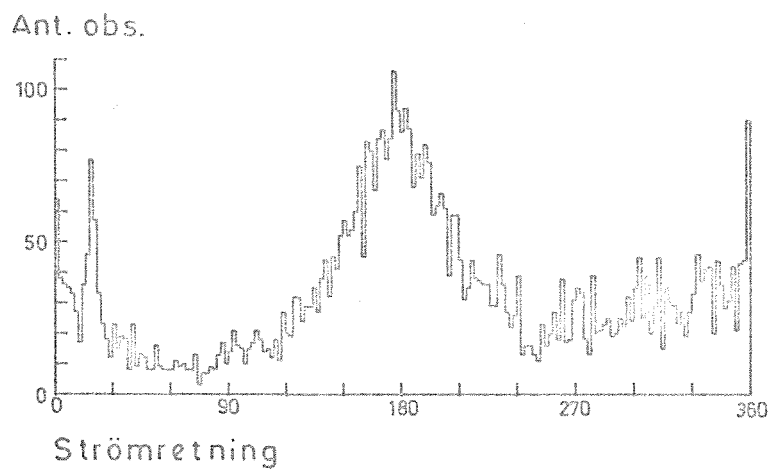


Fig.17 Stemmestad 35 m dyp 13/4-25/5 1973

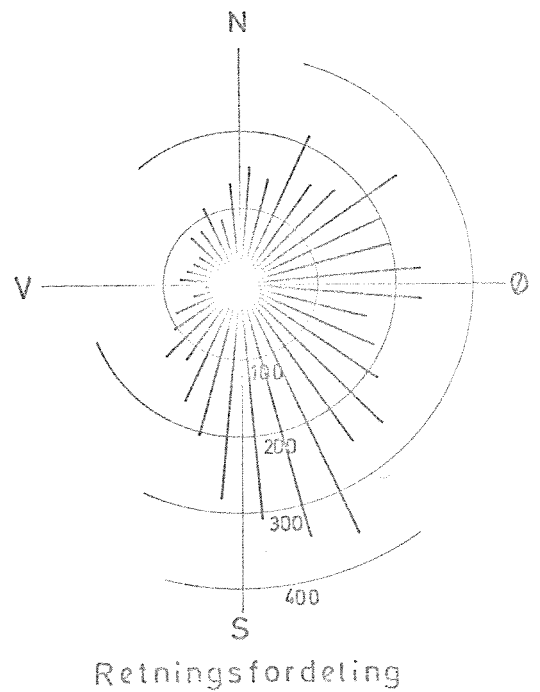
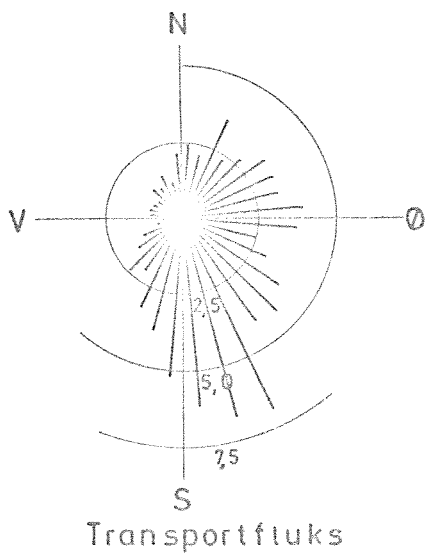
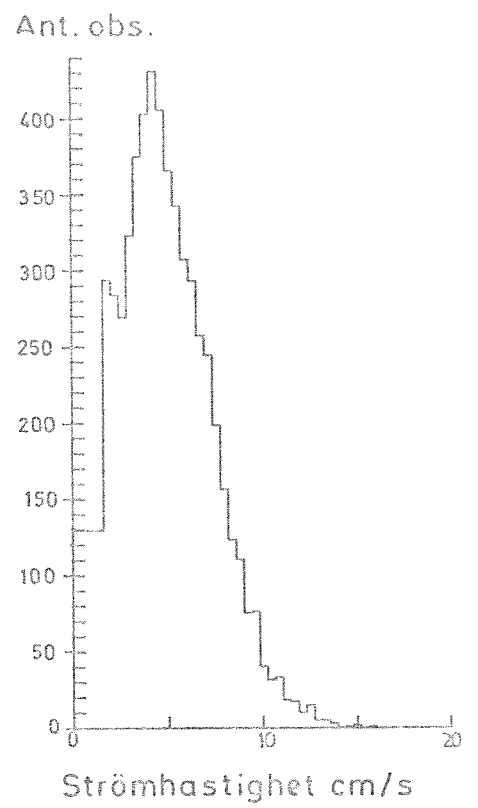
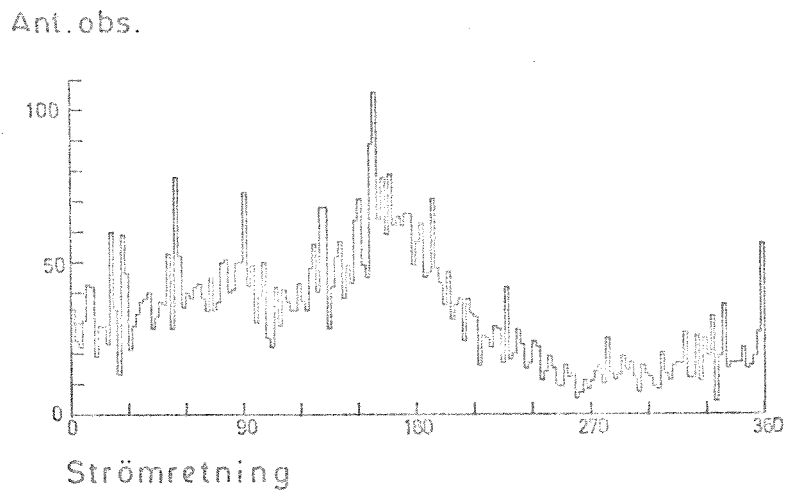
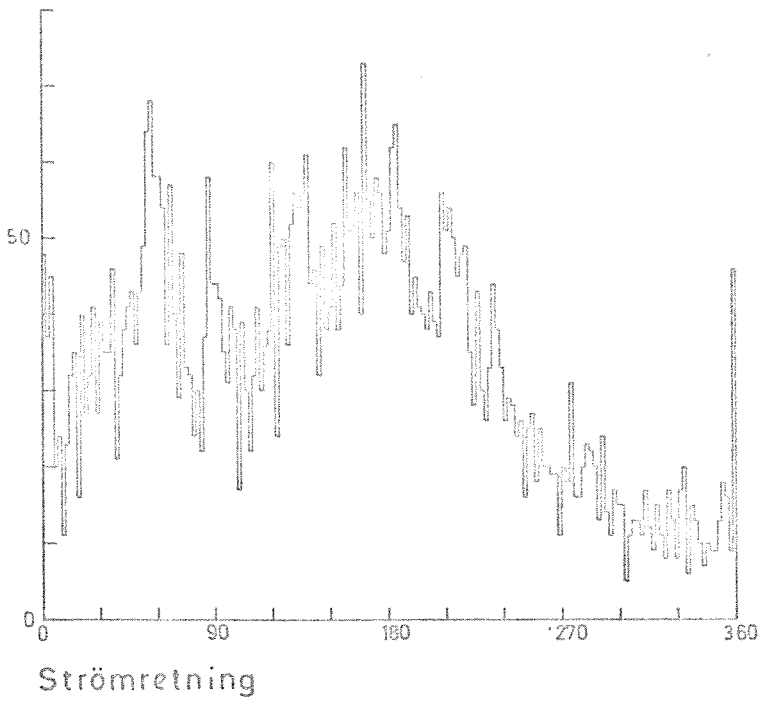
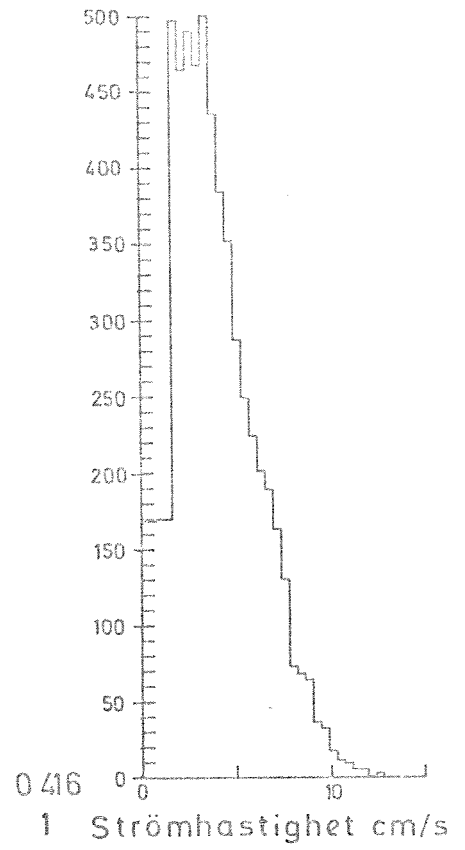


Fig. 18 Stasjon 2 15 m dyp 13/4 - 25/5 1973

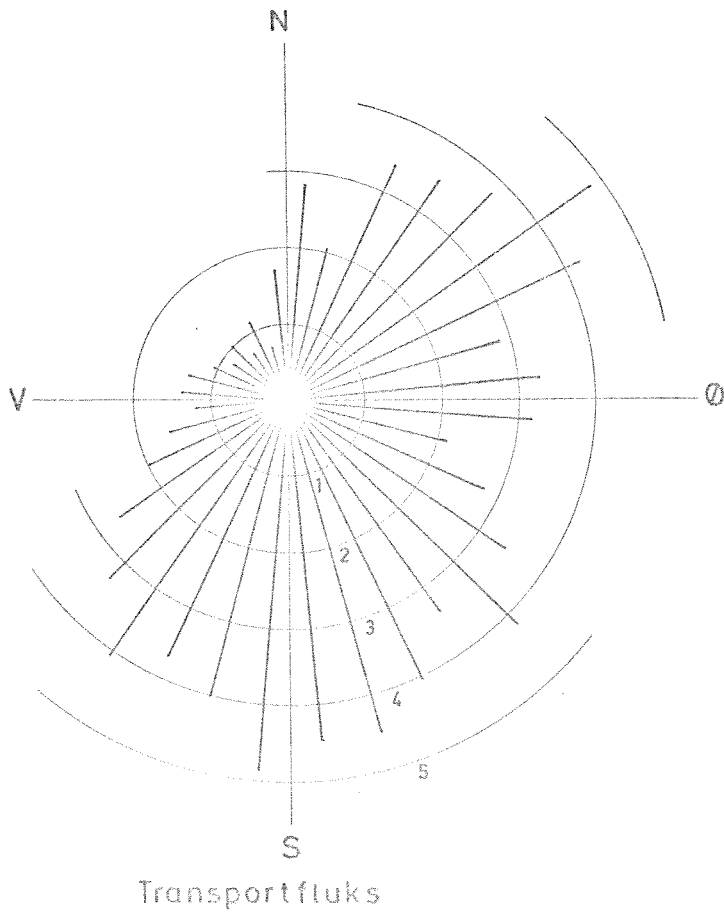
Ant. obs.



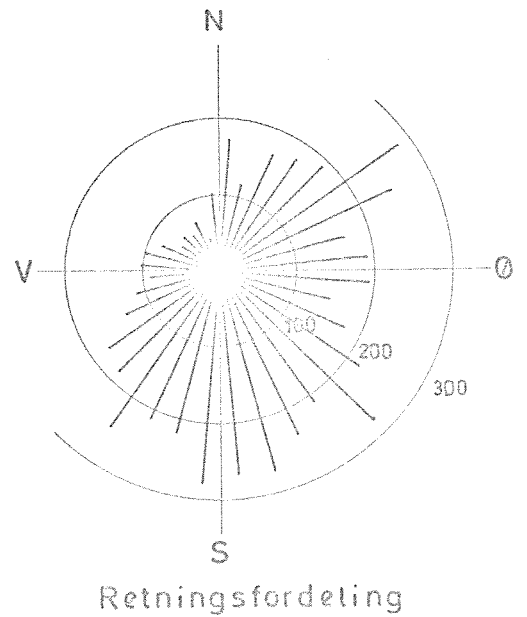
Ant. obs.



1 Strömshastighet cm/s



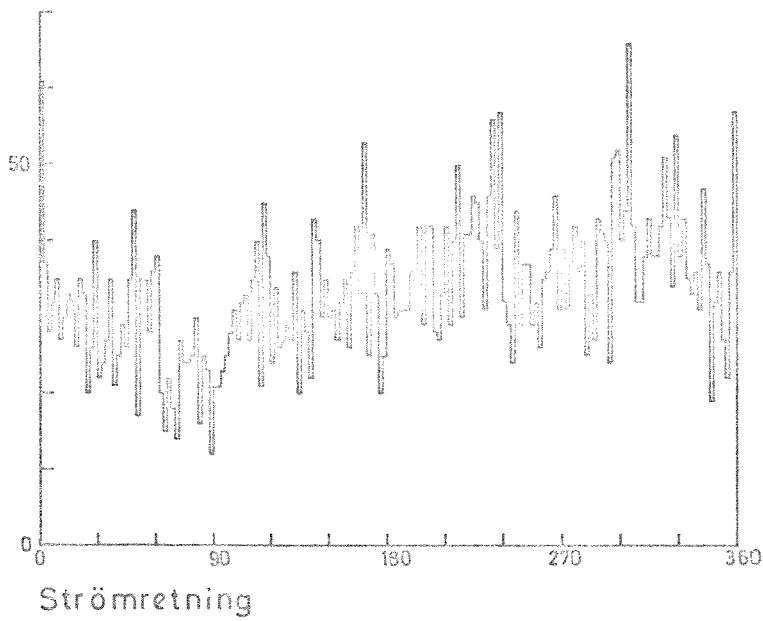
Transport fluks



Retningsfordeling

Fig.19 Stasjon 2 22 m dyp, 13/4-25/5 1973

Ant. obs.



Ant. obs.

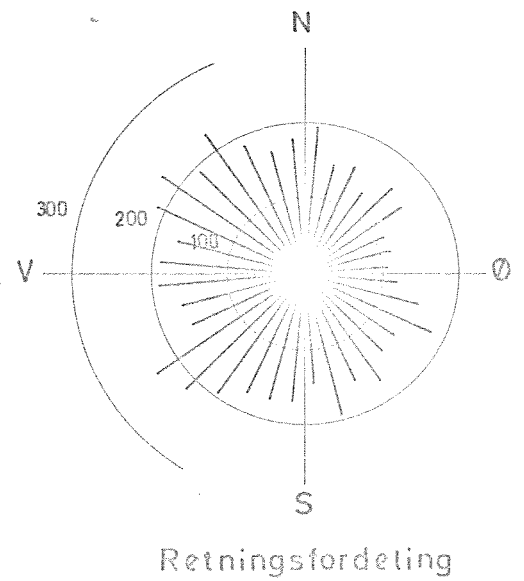
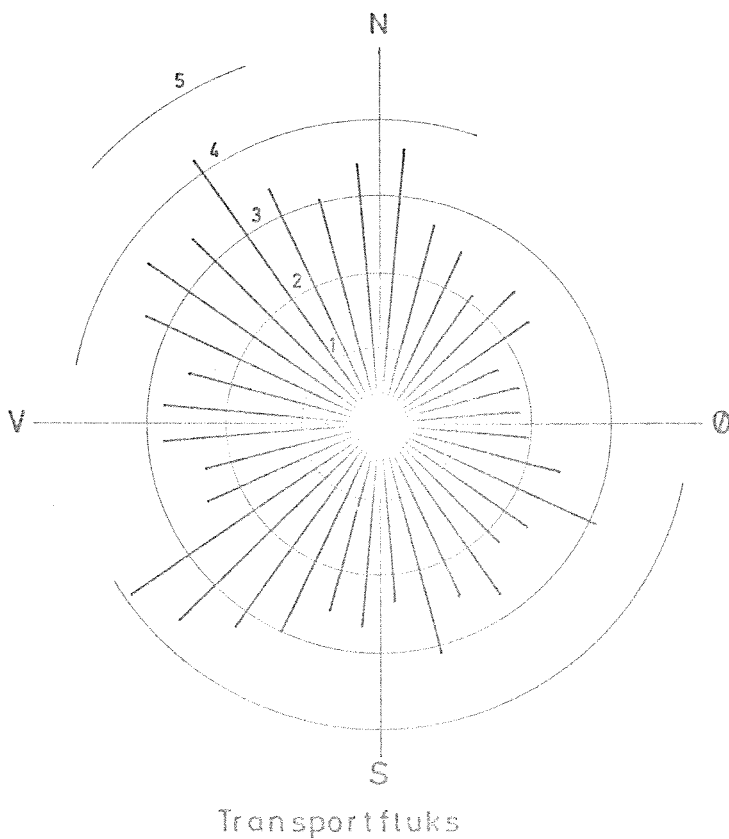
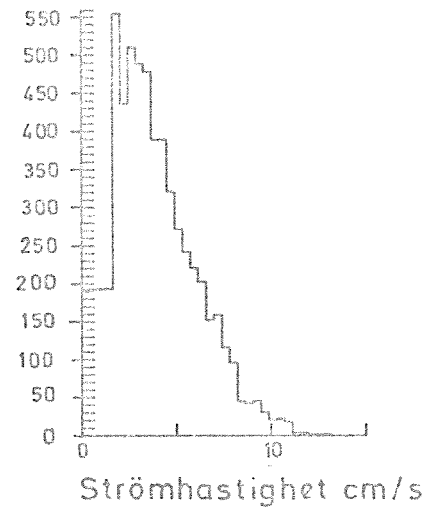
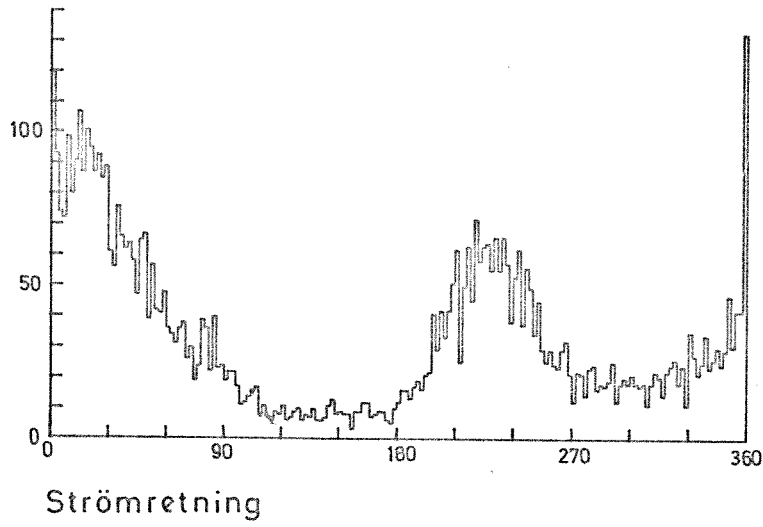


Fig. 20 Stasjon 2 35m dyp, 13/4 - 25/5 1973

Ant. obs.



Ant. obs.

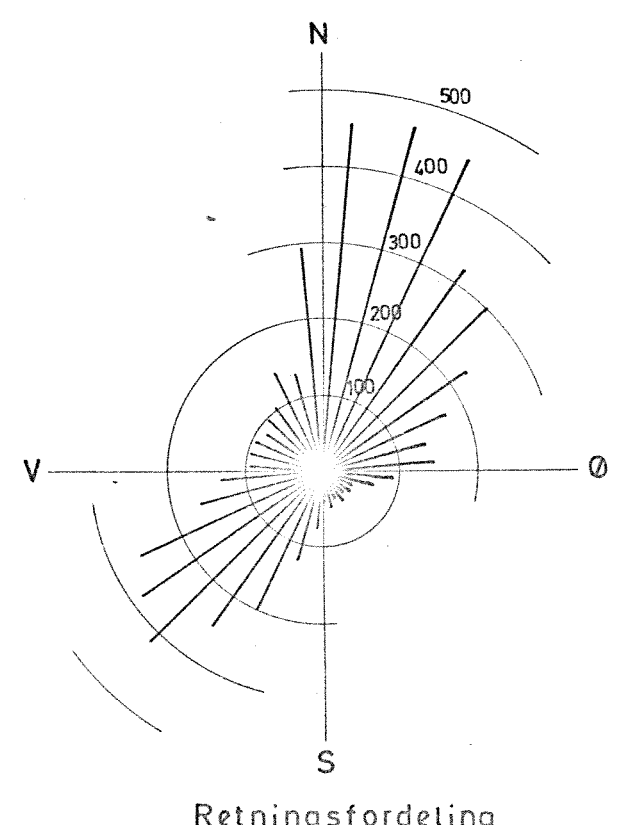
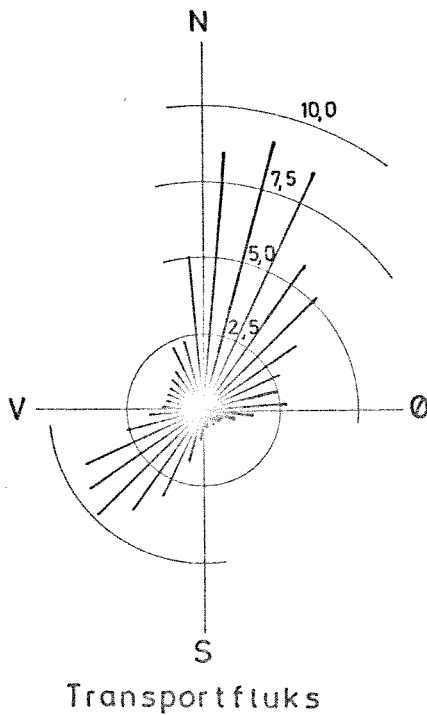
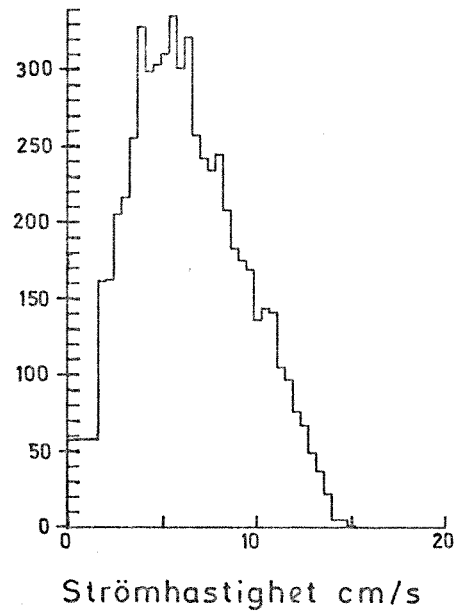


Fig. 21 Langåra 15 m dyp, 13/4 - 25/5 1973

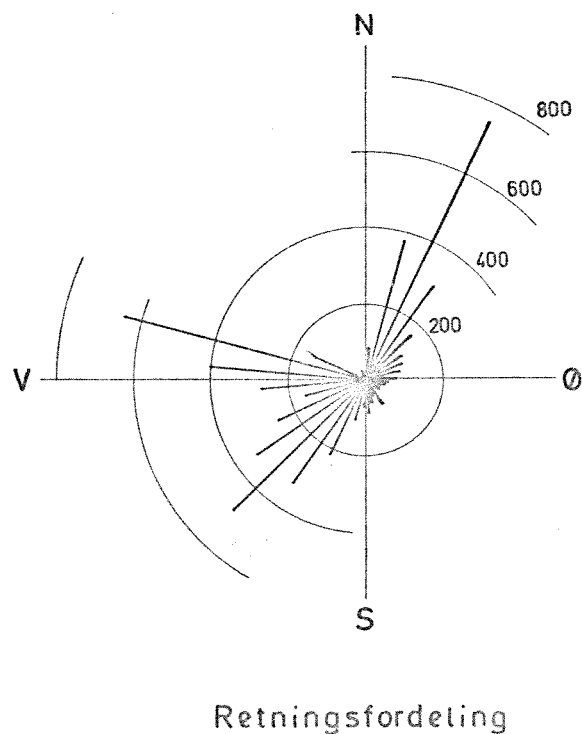
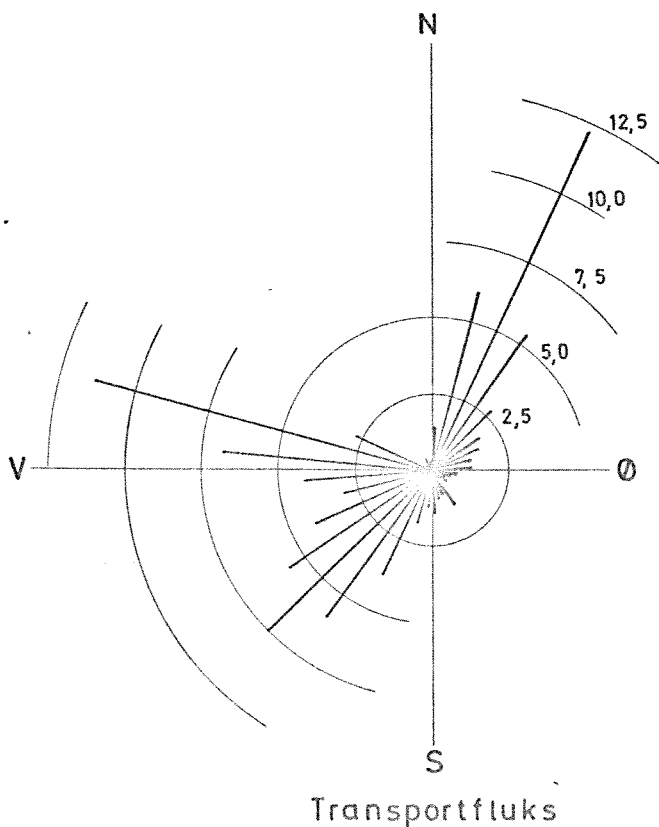
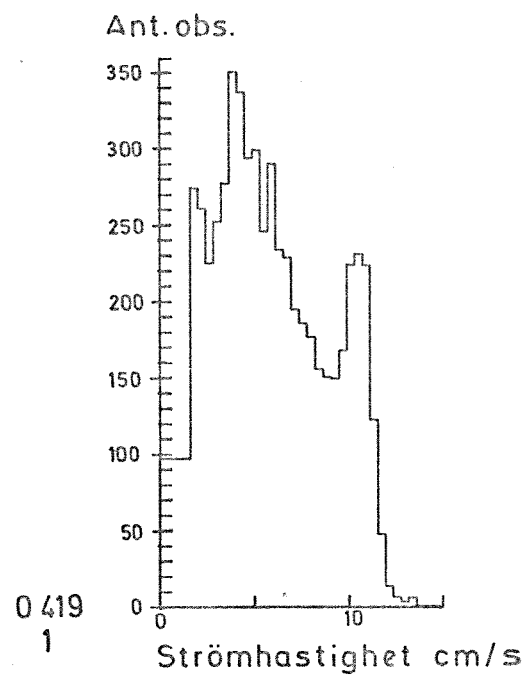
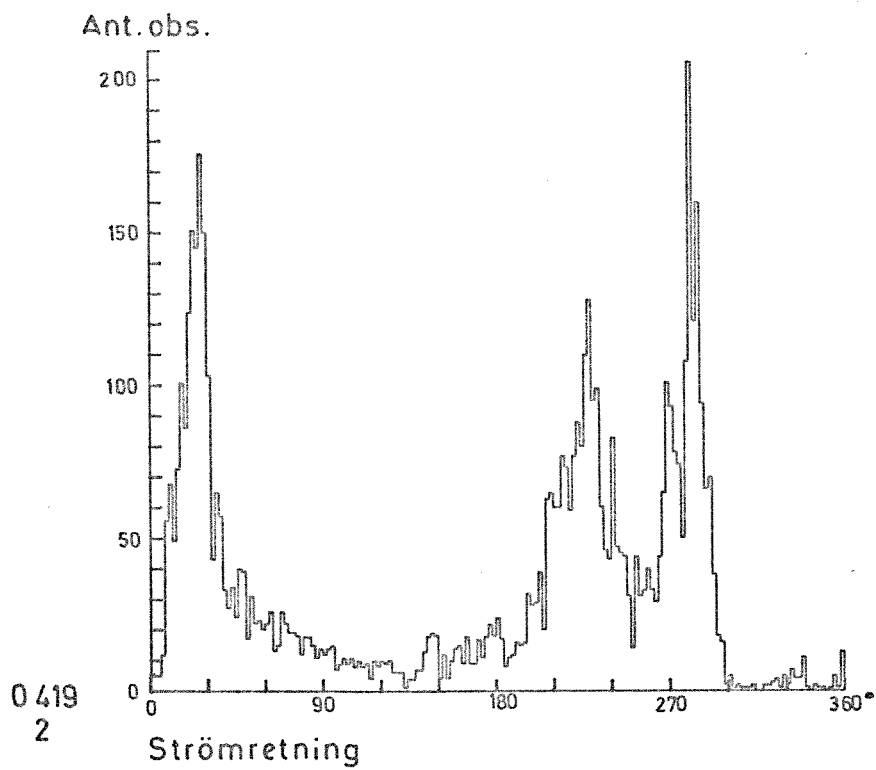


Fig.22 Langåra 22 m dyp, 13/4 - 25/5 1973

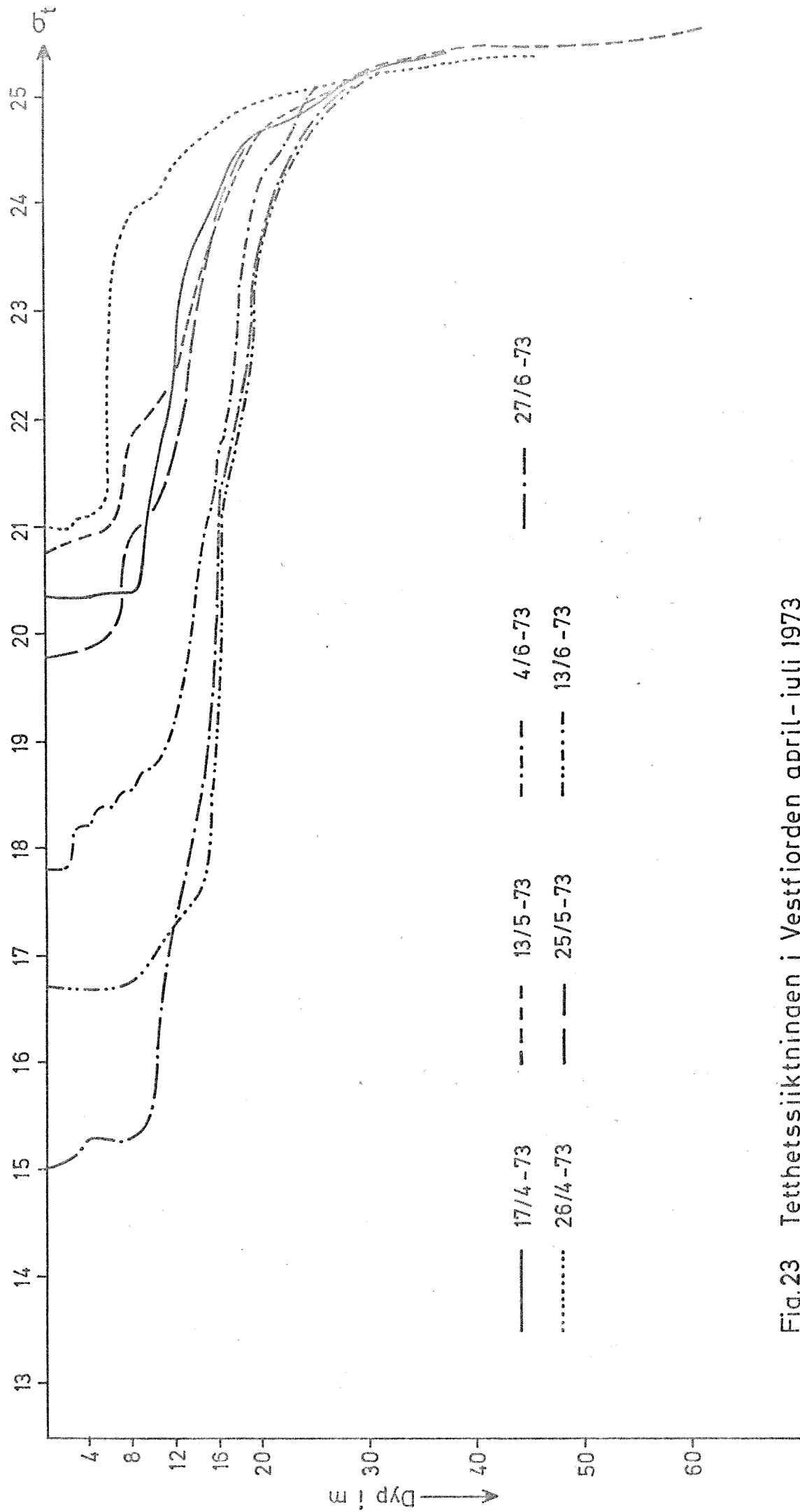


Fig.23 Tetthetsjiktningen i Vestfjorden april-juli 1973

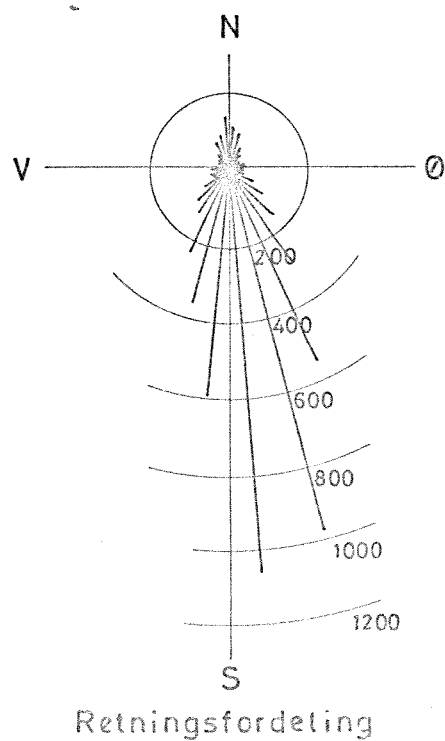
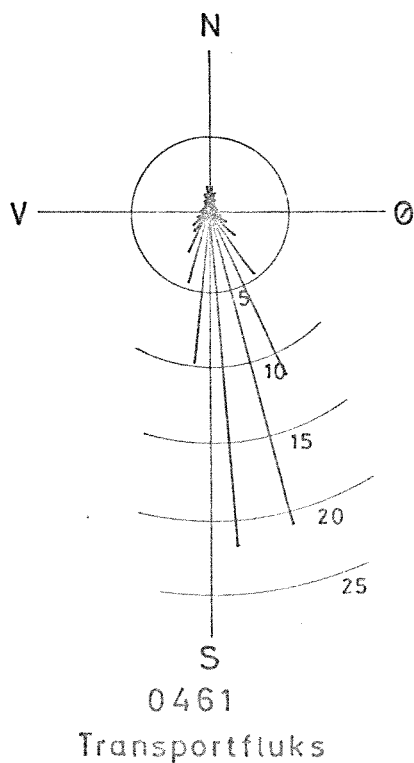
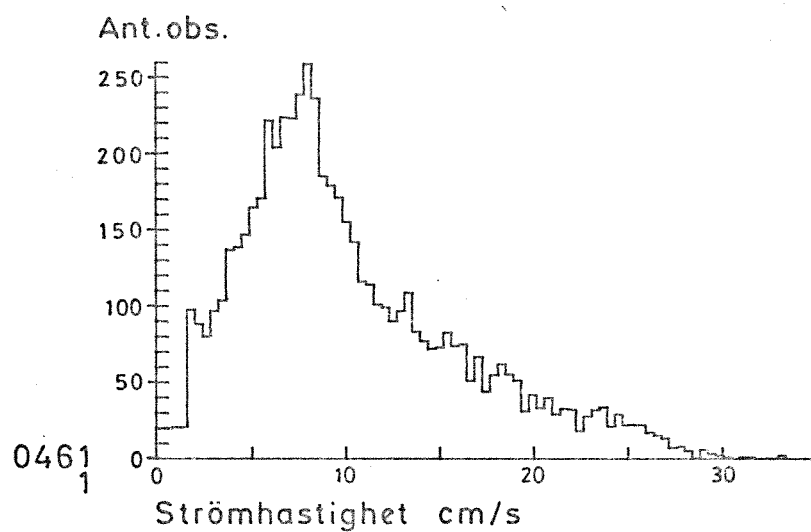
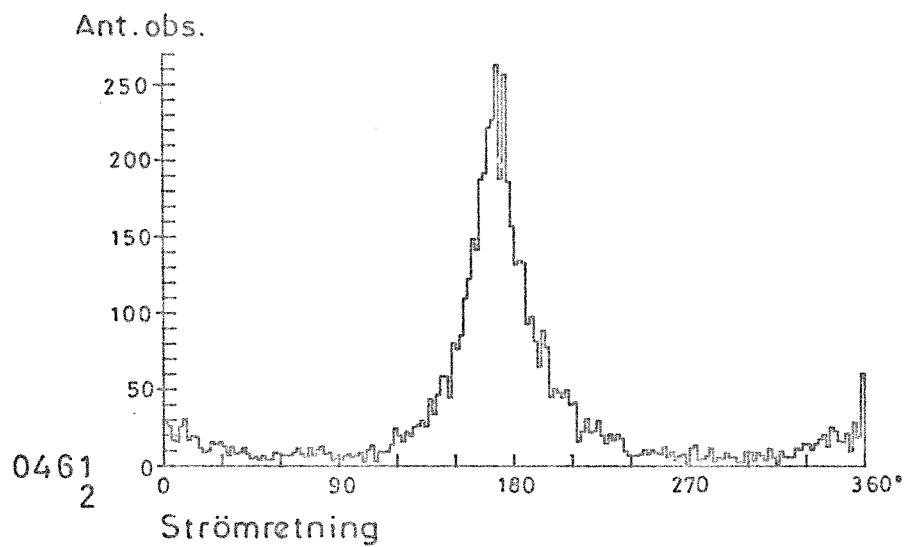
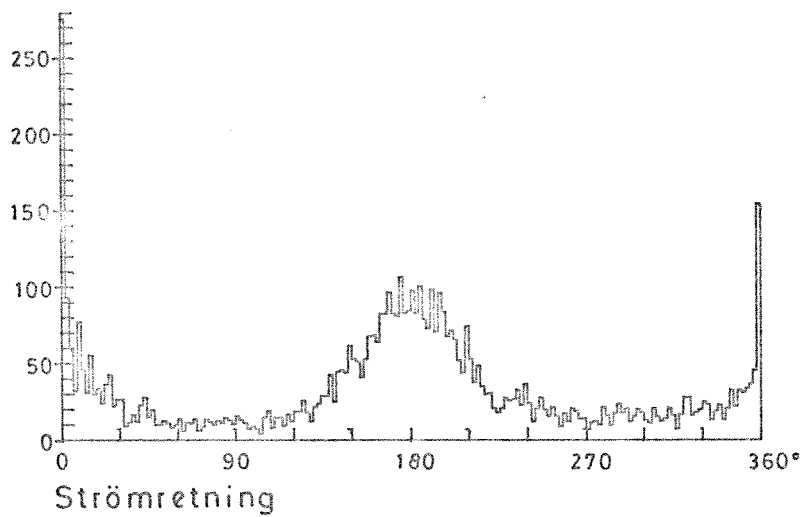
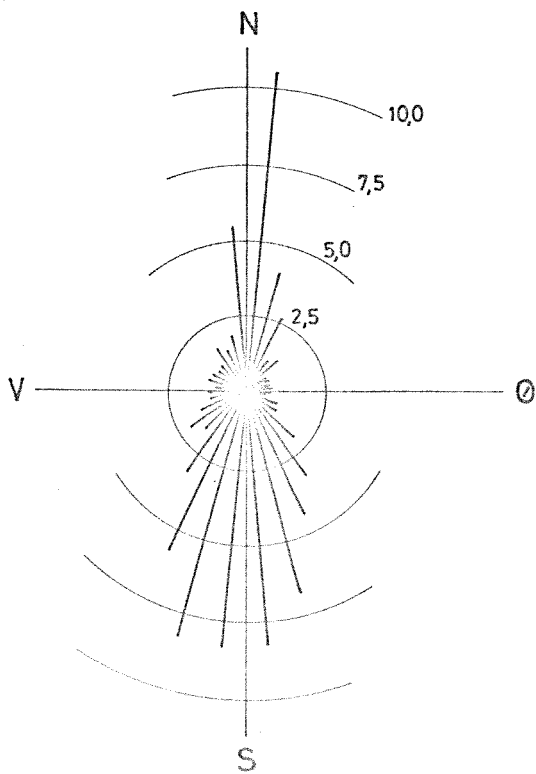
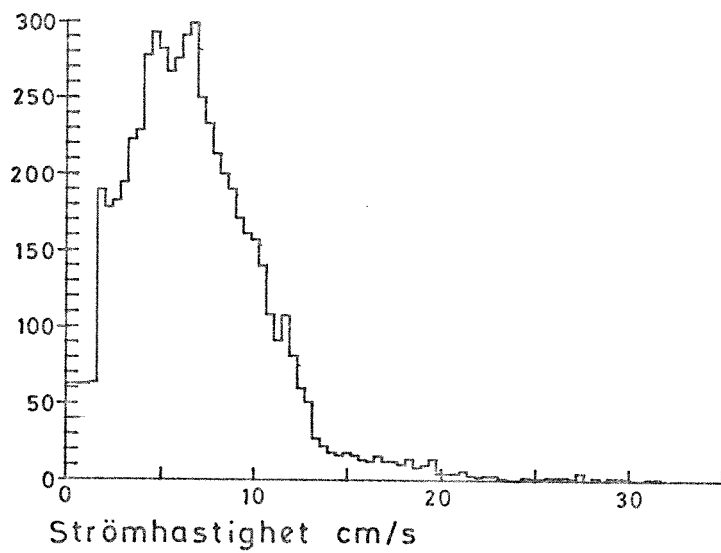


Fig.24 Stemmestad 10m dyp, 25/5 - 5/7 1973

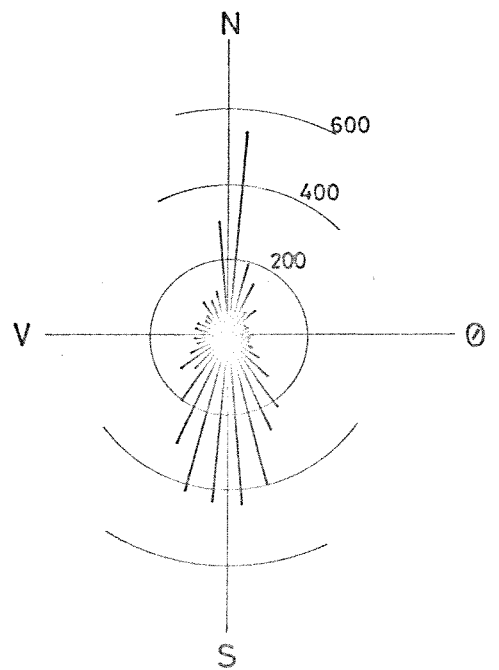
Ant. obs.



Ant. obs.



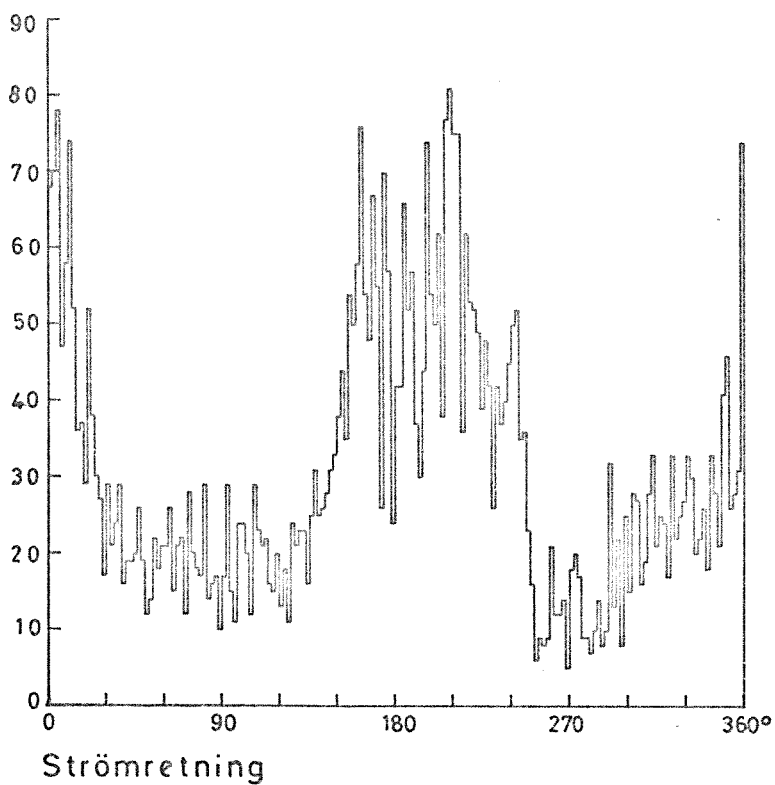
Transportfluks



Retningsfordeling

Fig.25 Slemmestad, 15 m dyp, 25/5 - 5/7 1973

Ant.obs.



Ant. obs.

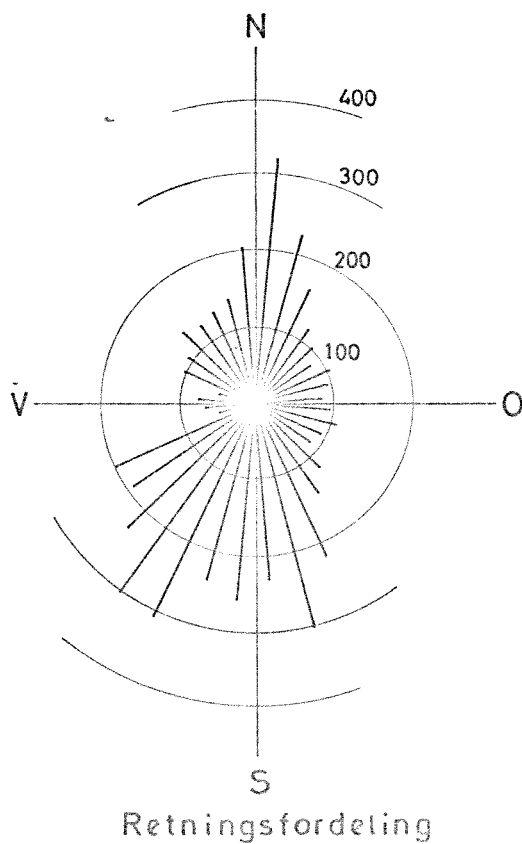
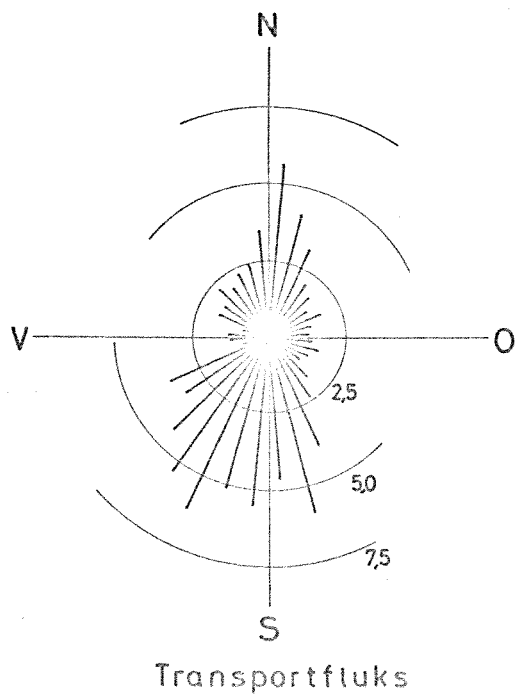
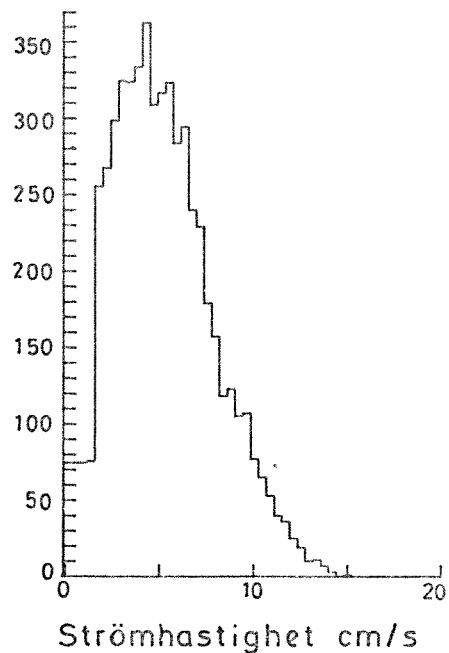
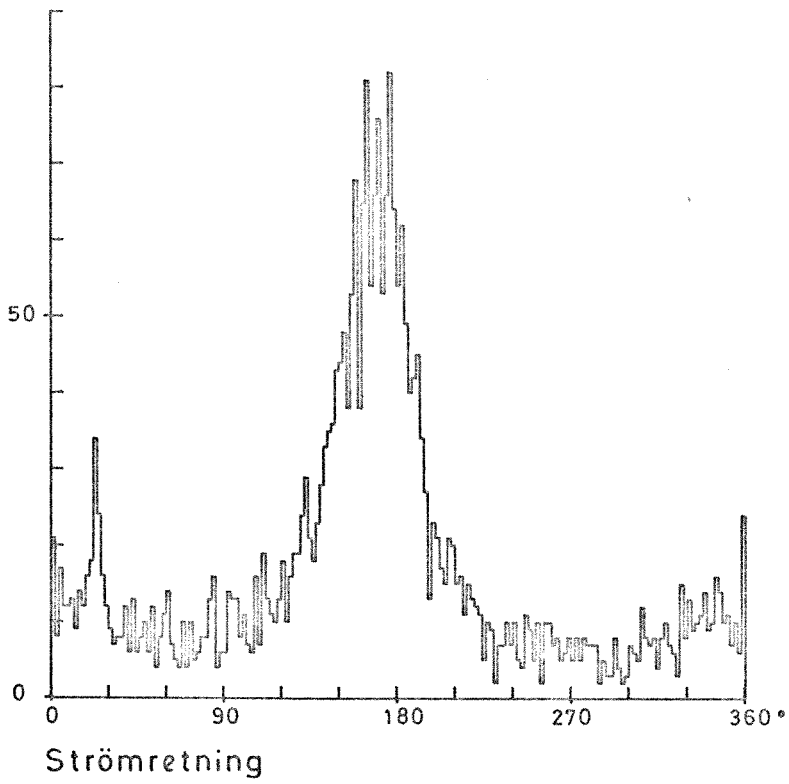
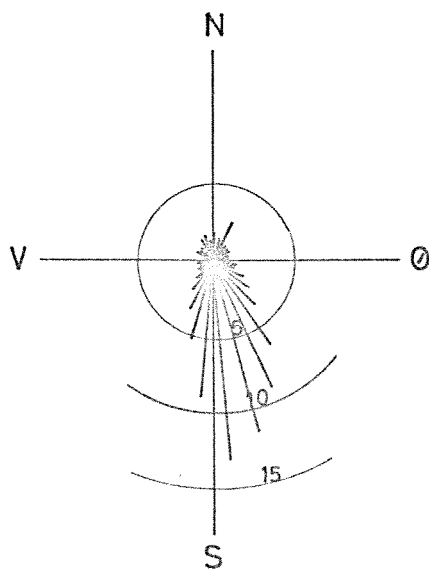
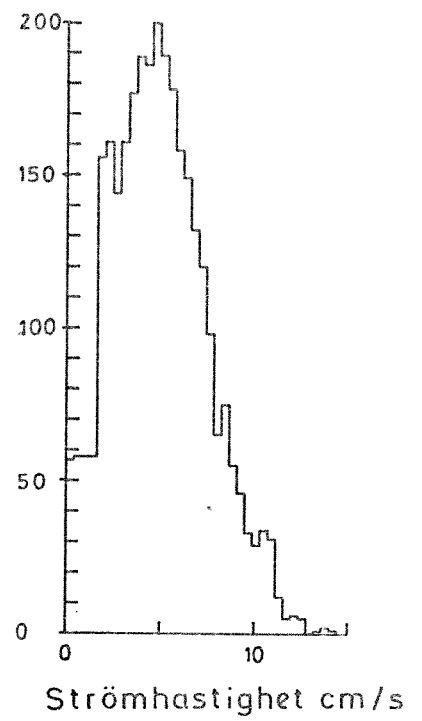


Fig.26 Stemmestad, 22 m dyp, 25/5 - 5/7 1973

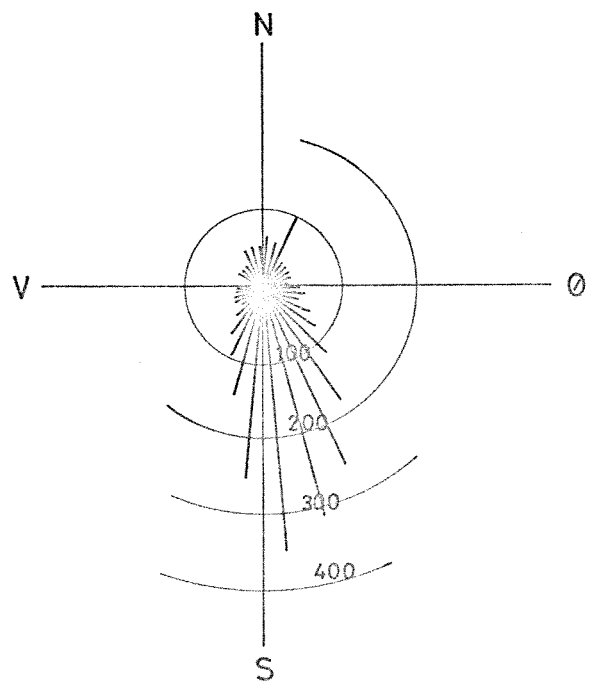
Ant. obs.



Ant. obs.



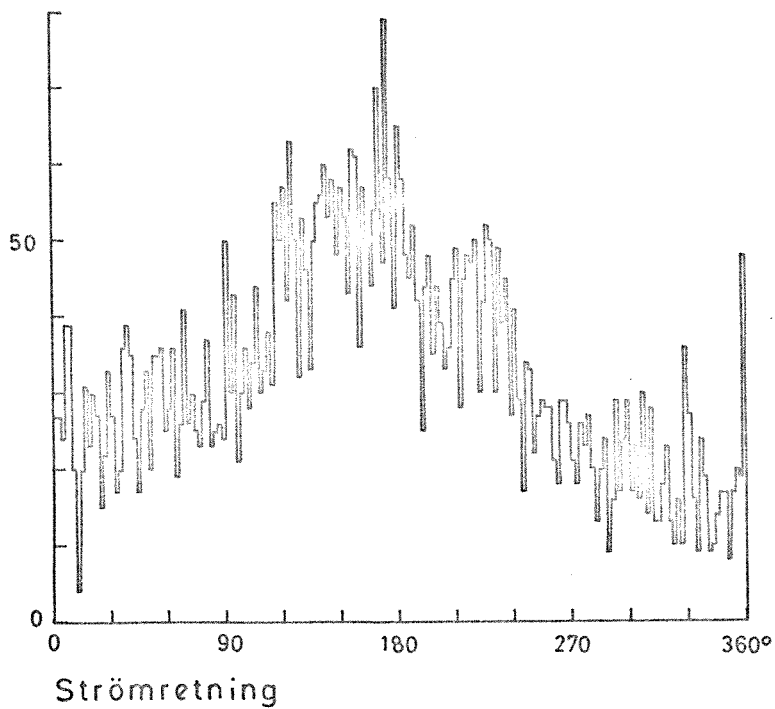
Transportfluks



Retningsfordeling

Fig.27 Stemmestad 35 m dyp, 25/5 - 15/6 1973

Ant. obs.



Ant. obs.

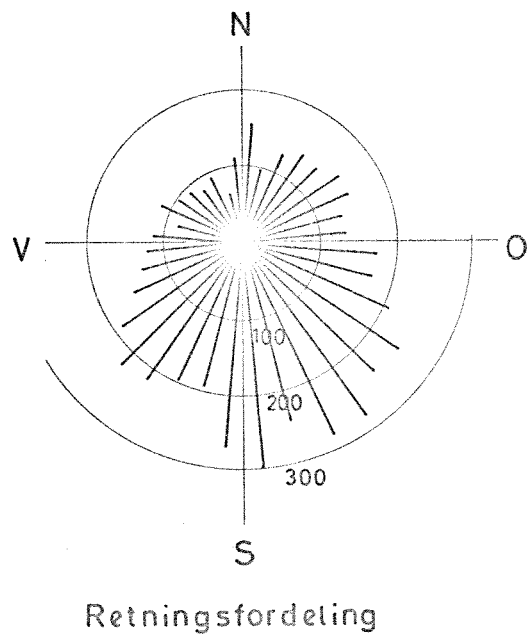
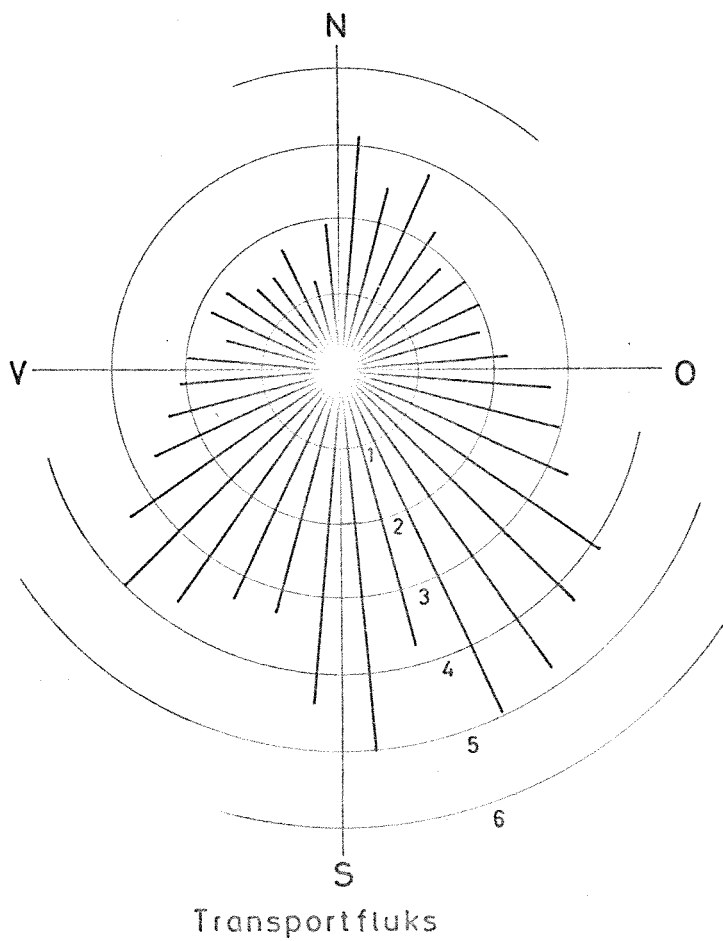
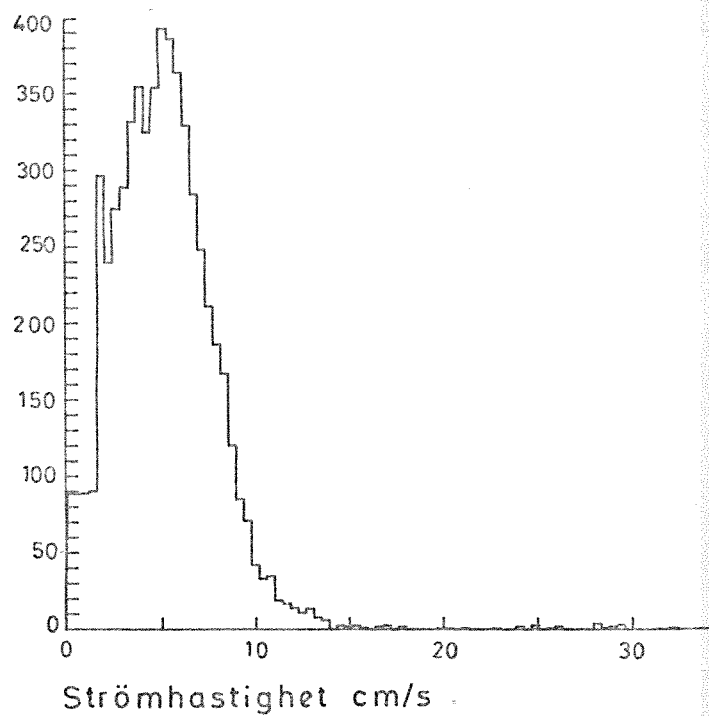


Fig. 28 Stasjon 2 15 m dyp, 25/5 - 5/7 1973

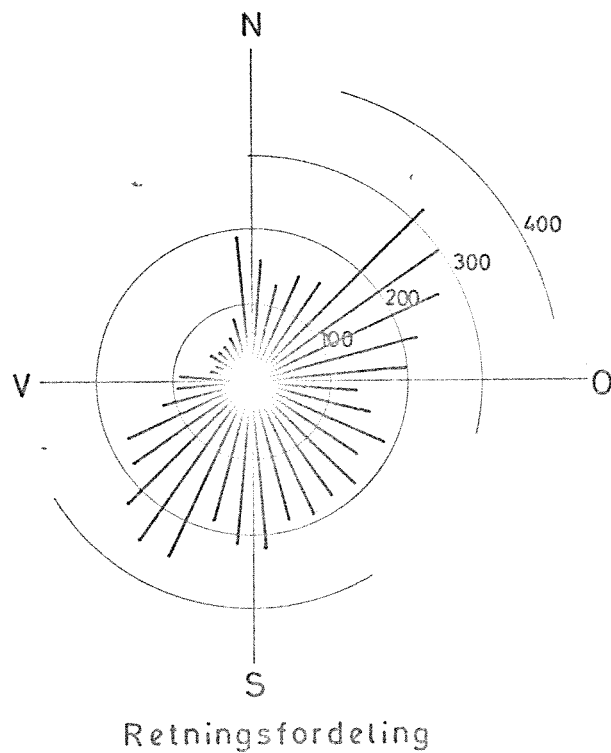
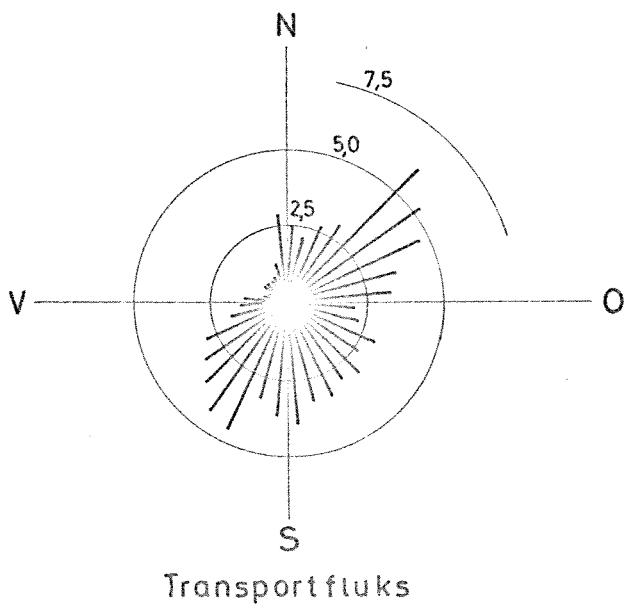
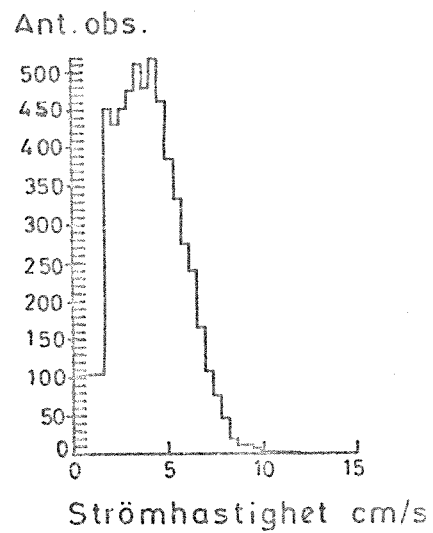
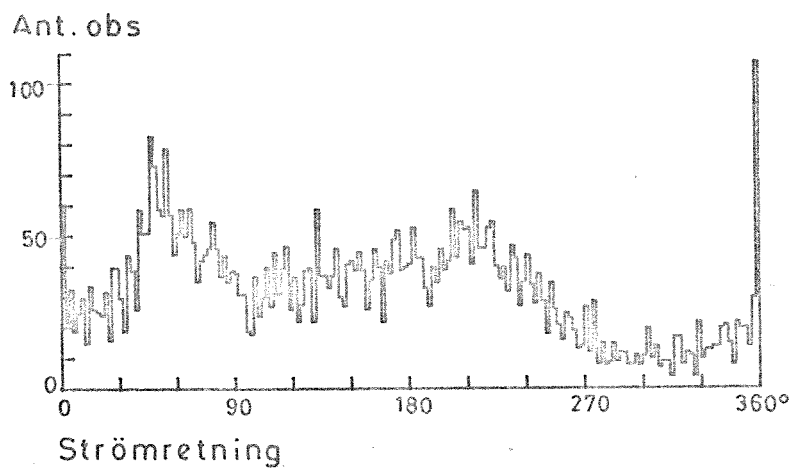
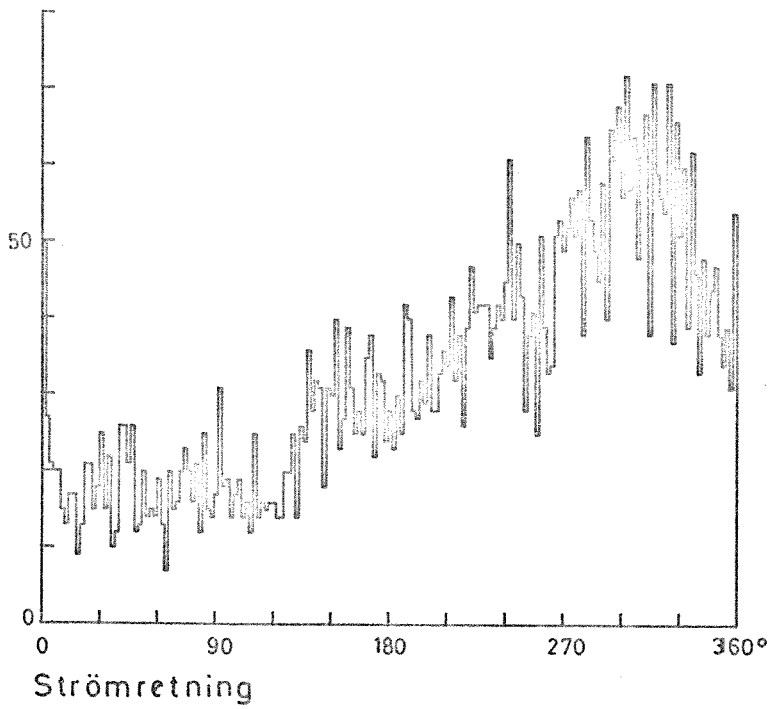


Fig. 29 Stasjon 2 22 m dyp, 25/5 - 5/7 1973

Ant. obs.



Ant. obs.

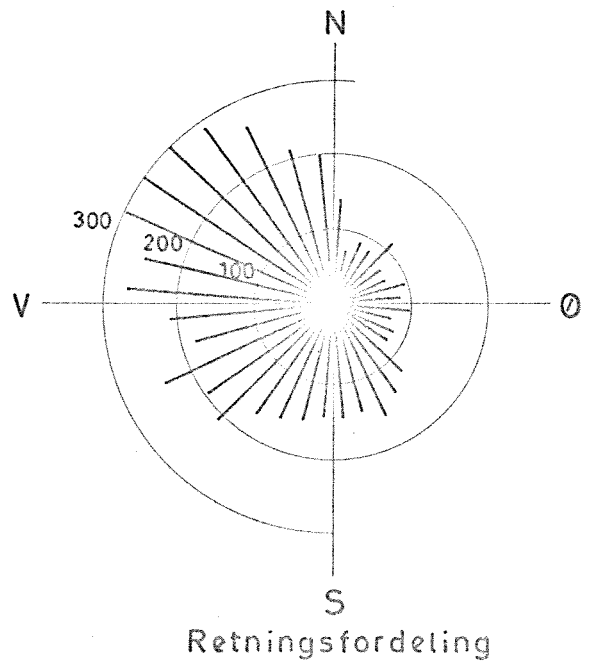
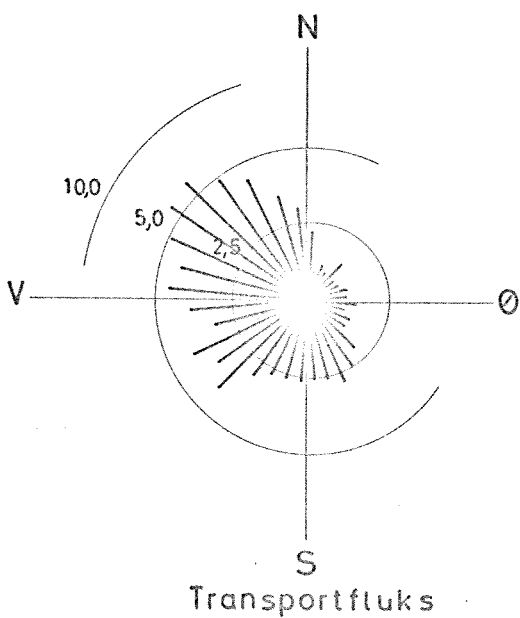
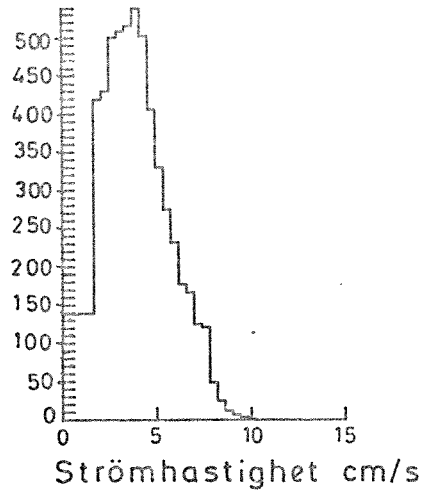
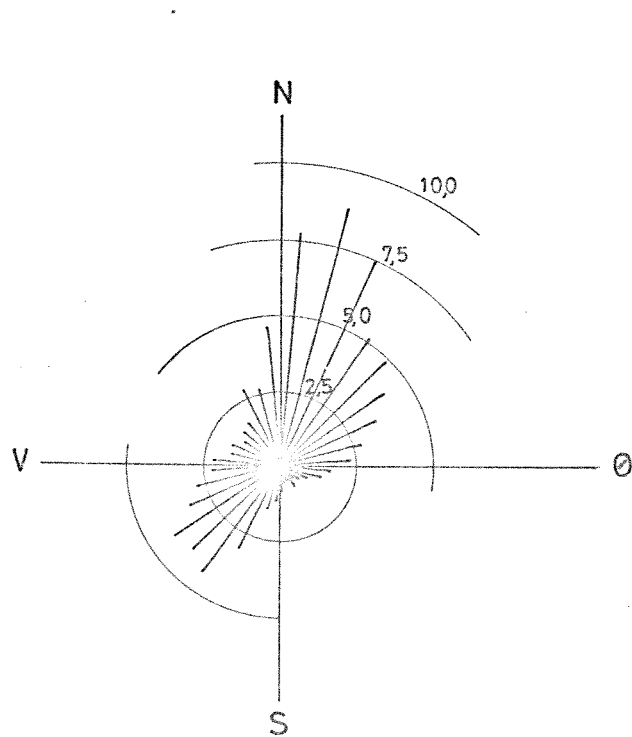
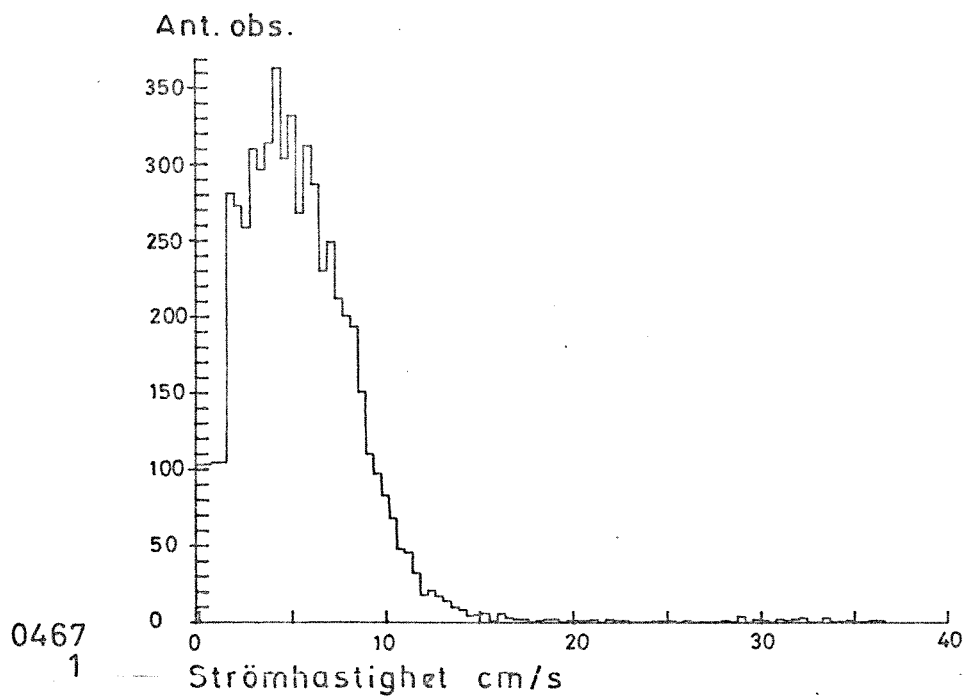
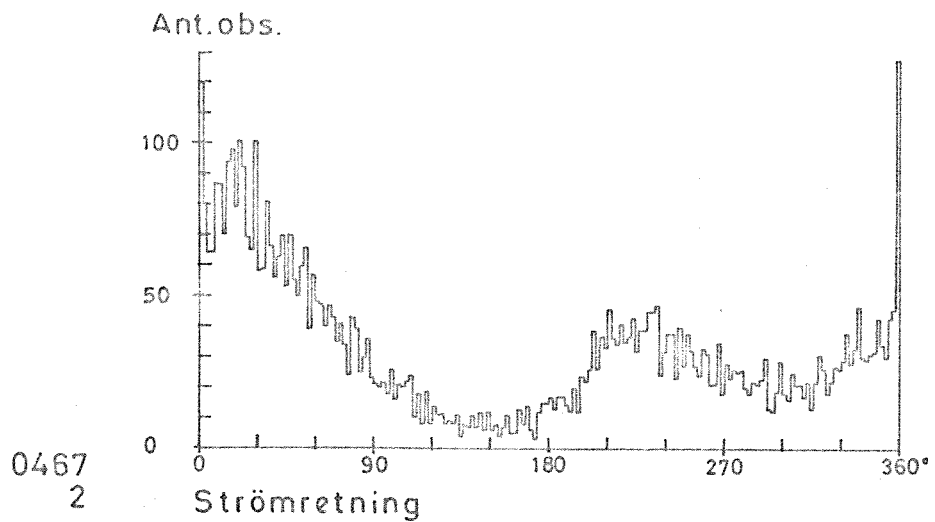
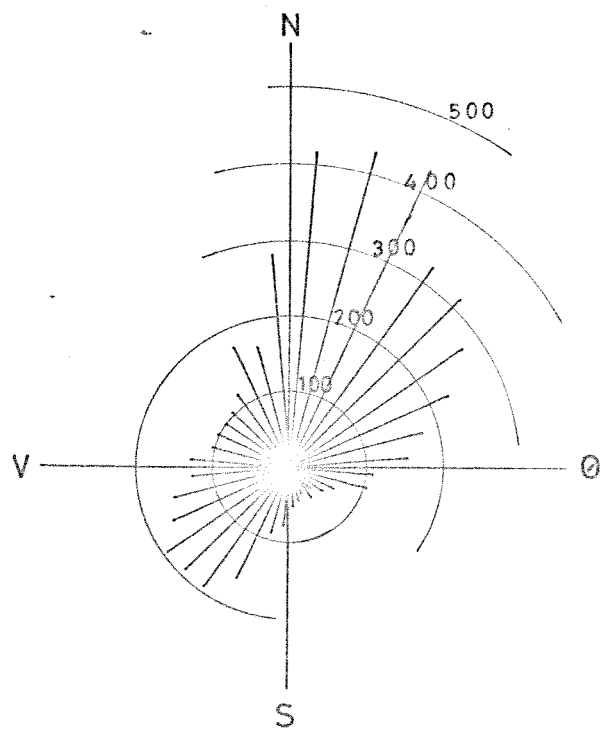


Fig. 30 Stasjon 2 35 m dyp, 25/5 - 5/7 1973



Transportfluks

0467



Retningsfordeling

Fig. 31 Langåra 15 m dyp, 25/5 - 5/7 1973

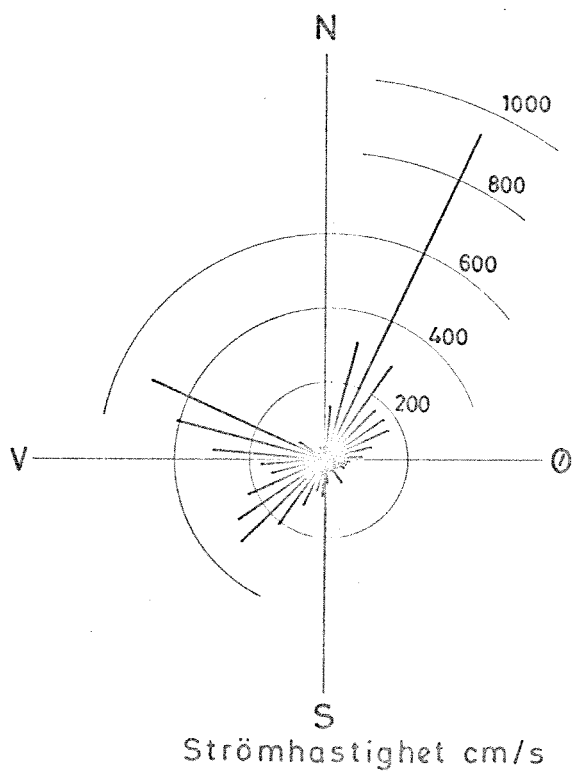
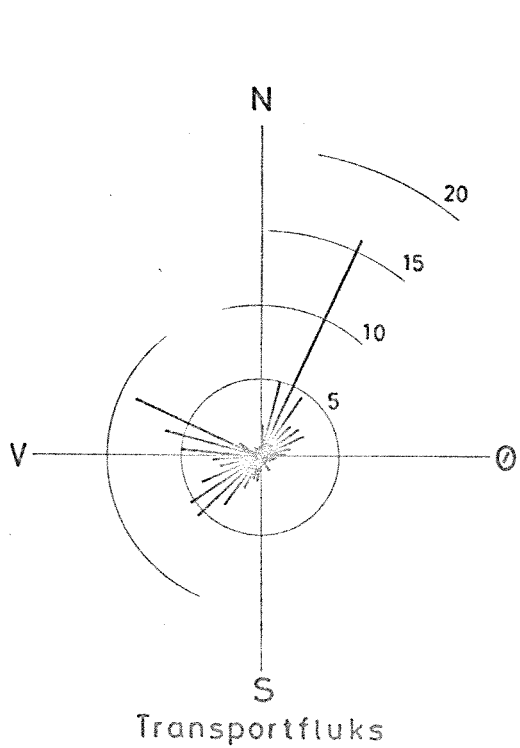
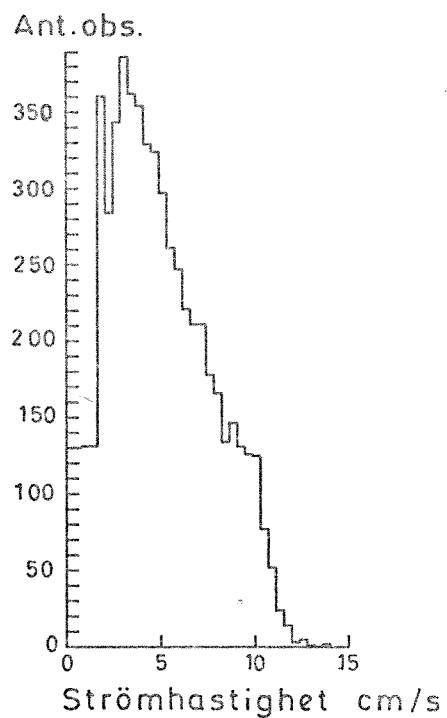
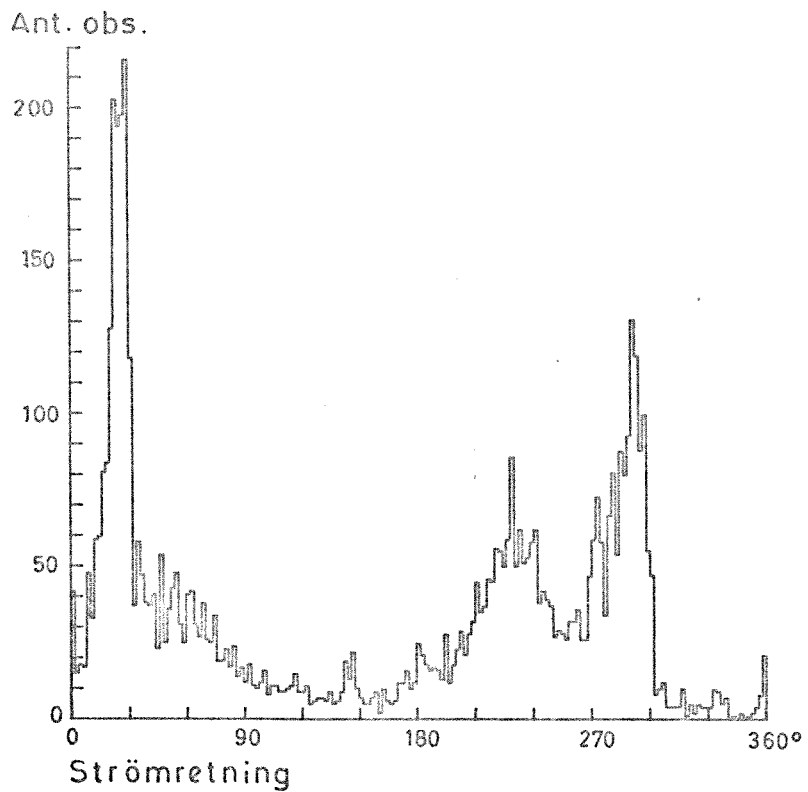
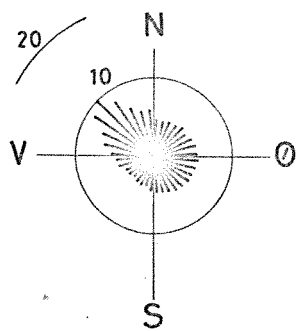
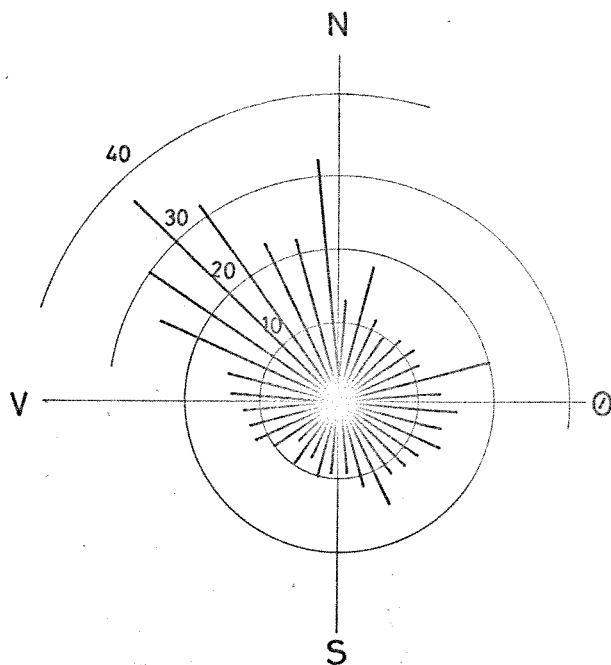


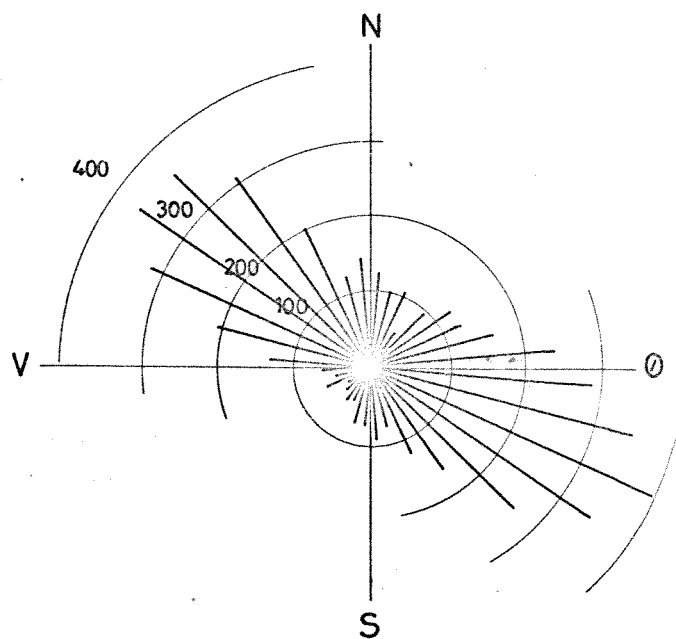
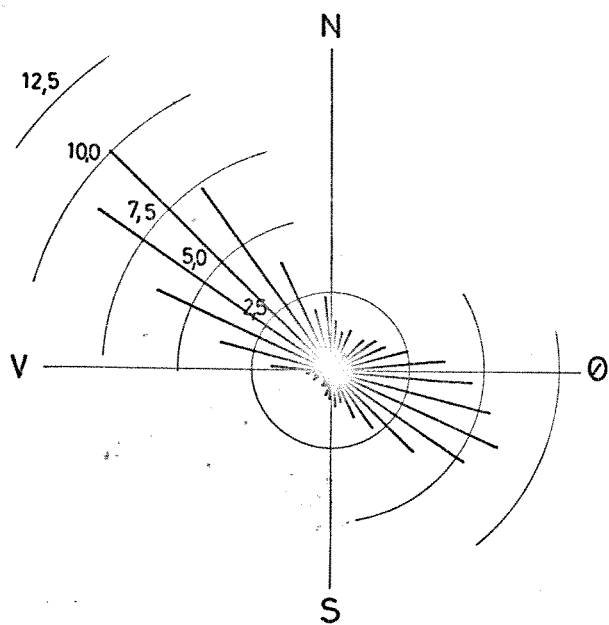
Fig. 32 Langåra 22 m dyp, 25/5 - 5/7 1973



Middelhast.

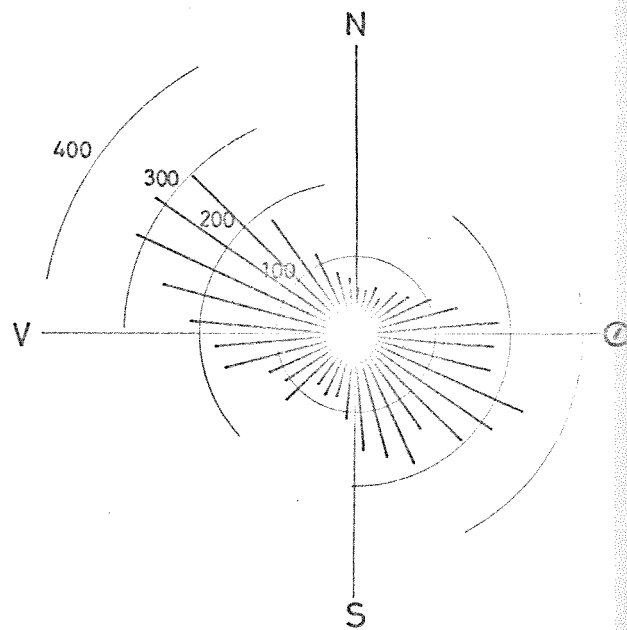
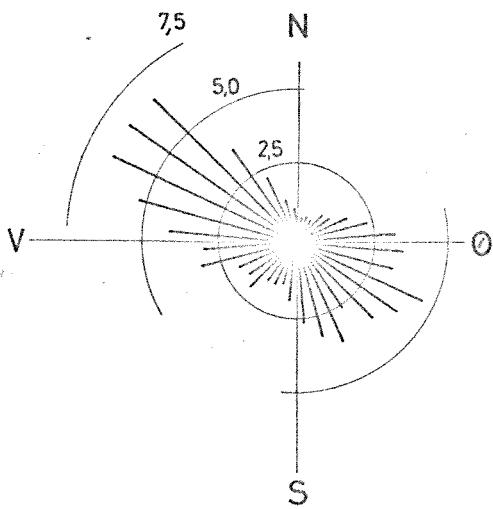
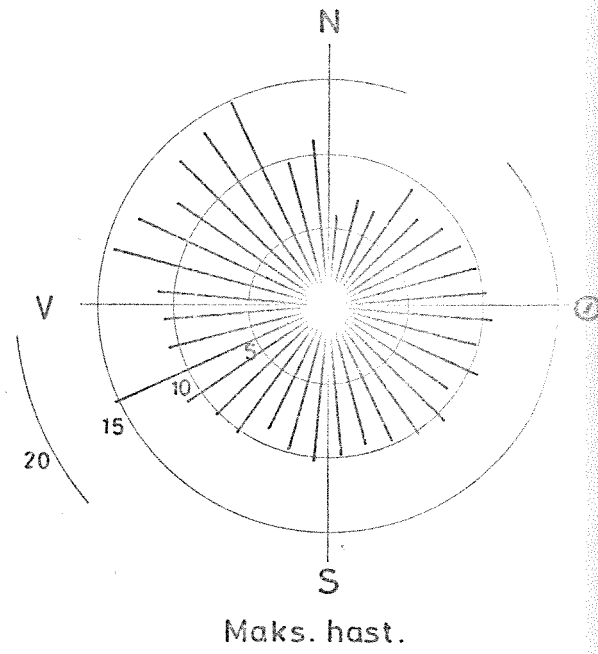
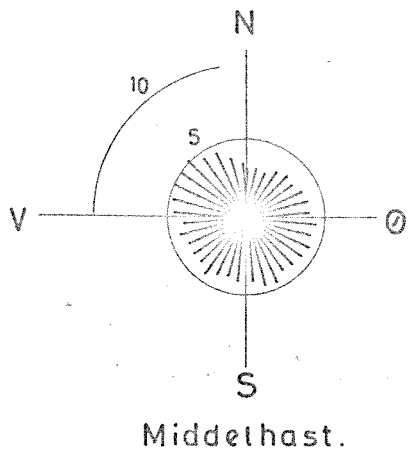


Maks. hast.



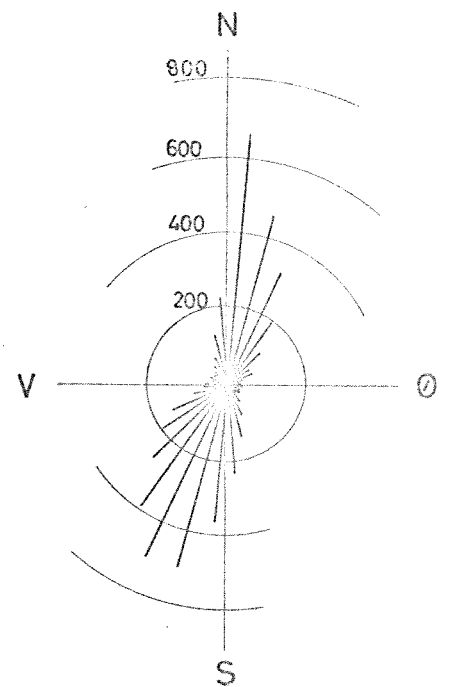
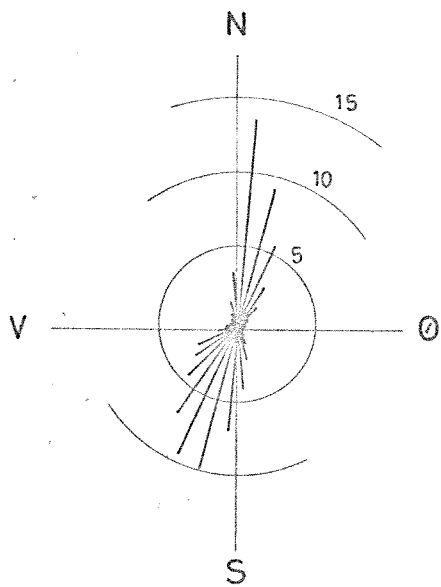
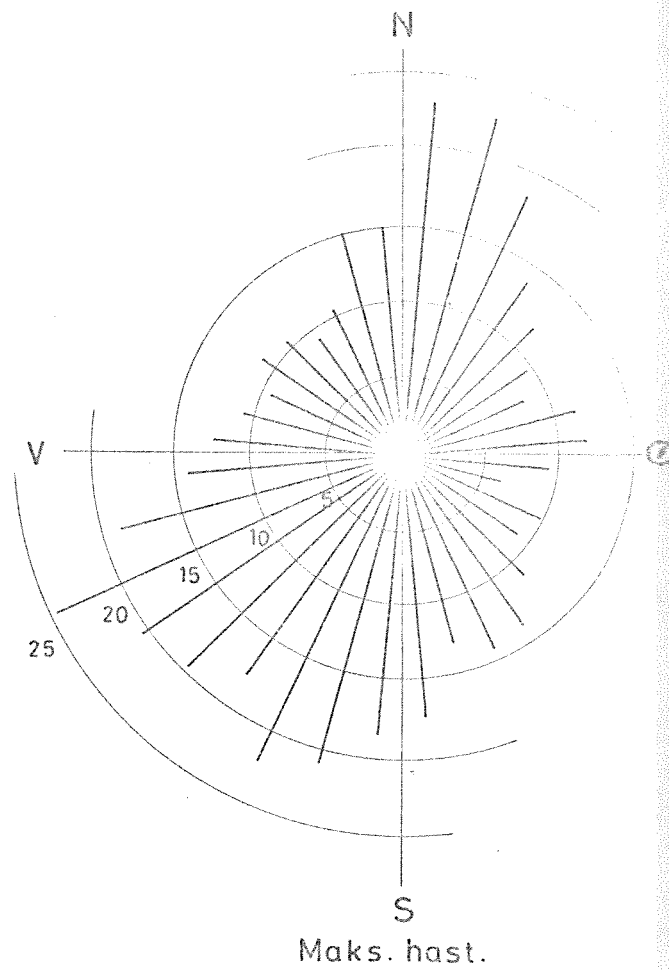
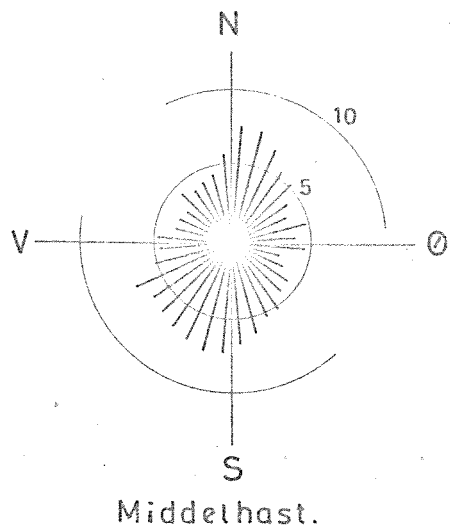
0469

Fig. 33 Håöya 15 m dyp, 25/5 - 5/7 1973



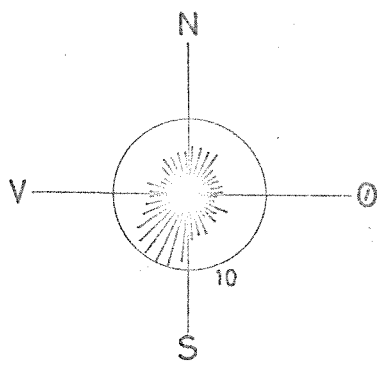
0470

Fig. 34 Håøya 22 m dyp, 25/5 - 5/7 1973

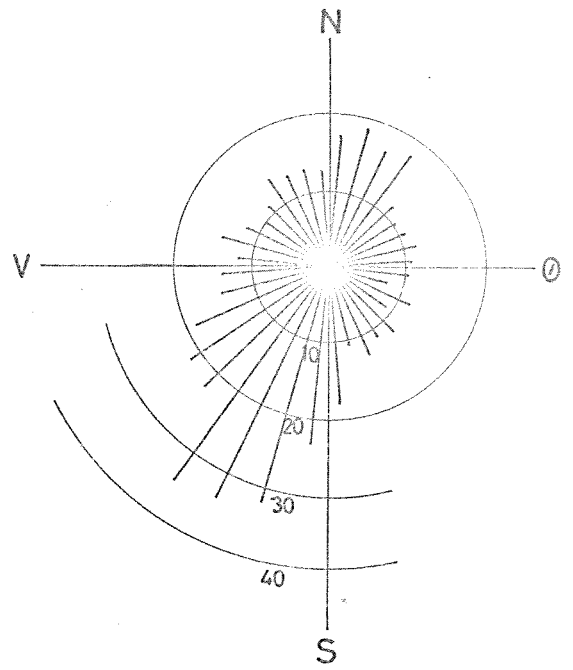


0471

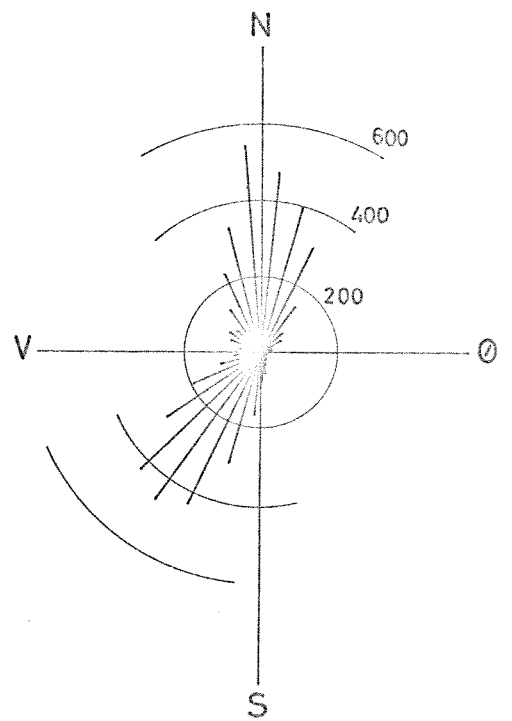
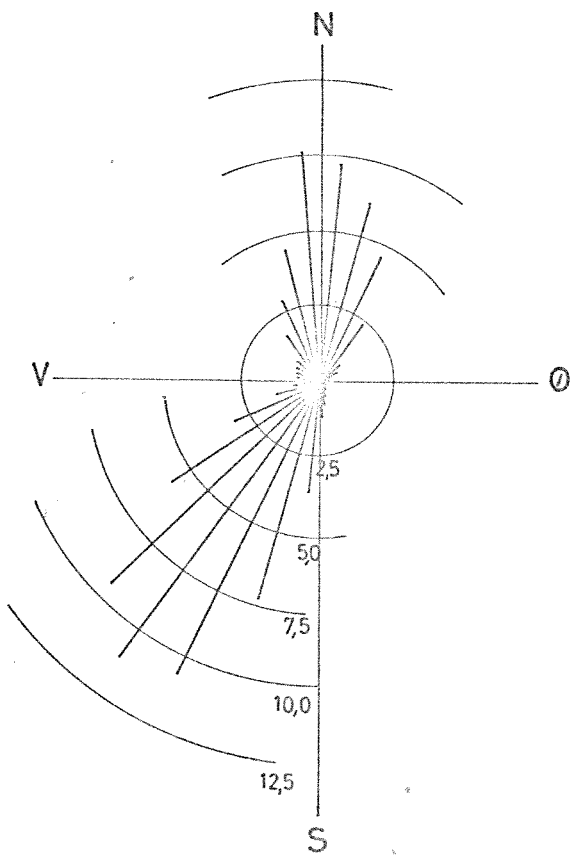
Fig. 35 Dypegrunn 15 m dyp, 25/5- 5/7 1973



Middelhast.

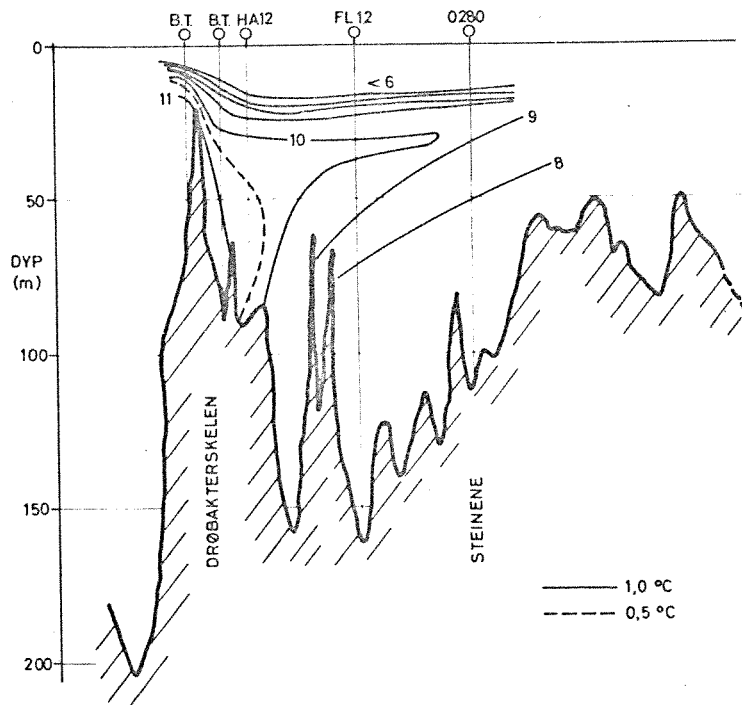


Maks. hast.



0472

Fig.36 Dypegrunn 22 m dyp, 25/5 - 5/7 1973



Figur 37 . Langsgående temperatursnitt Drøbakterskelen-Steilene 16.11.1973.

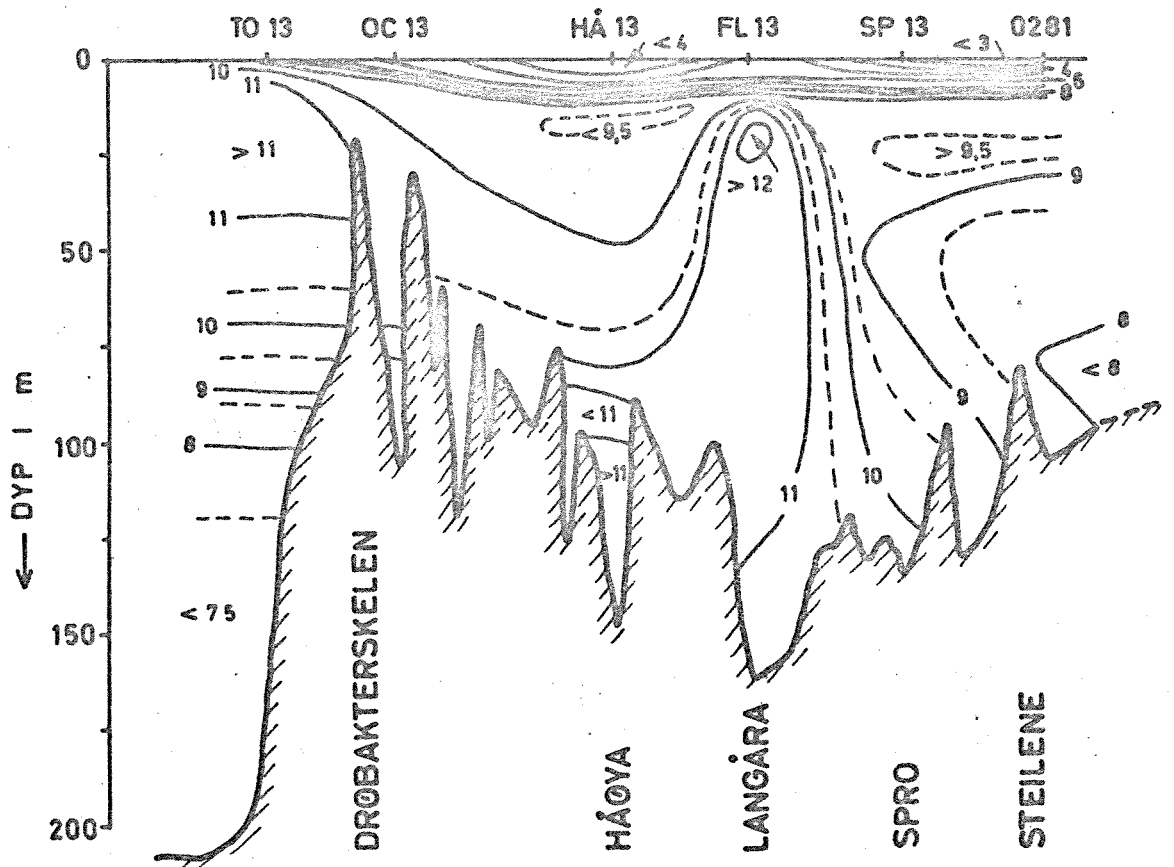


Fig. 38 Temperaturfordelingen i langsgående snitt mellom Drøbakterskelen og Steilene 27.11.1973

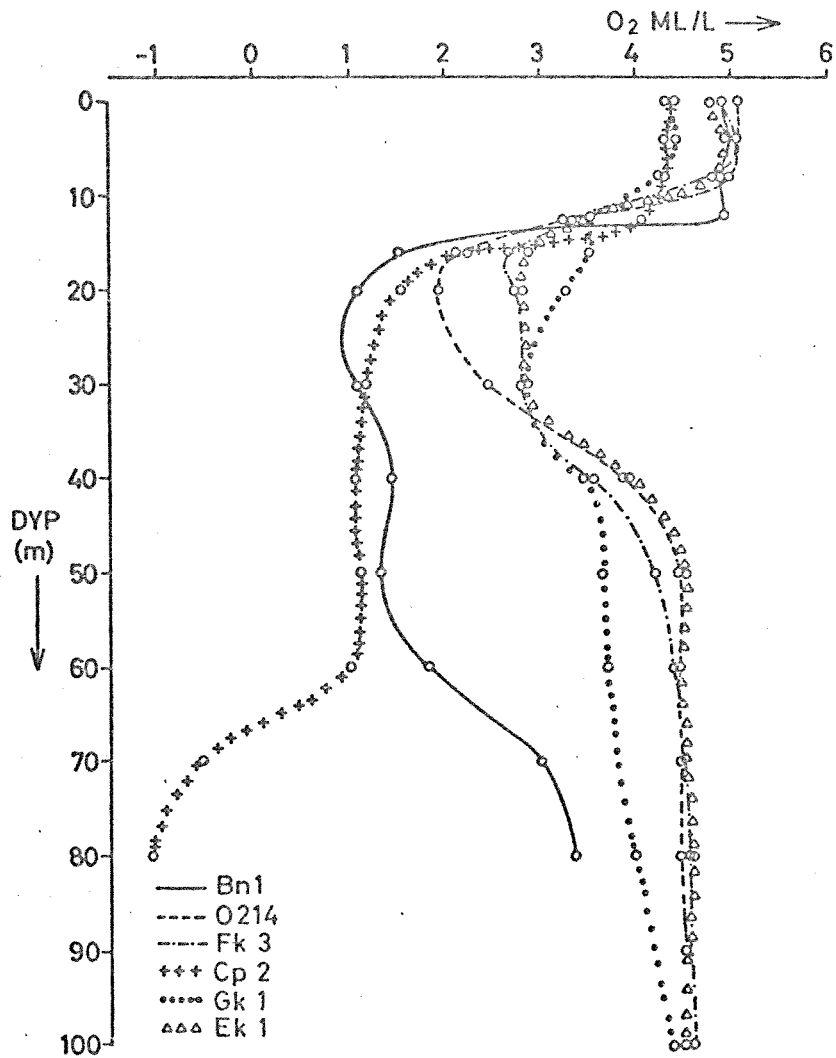
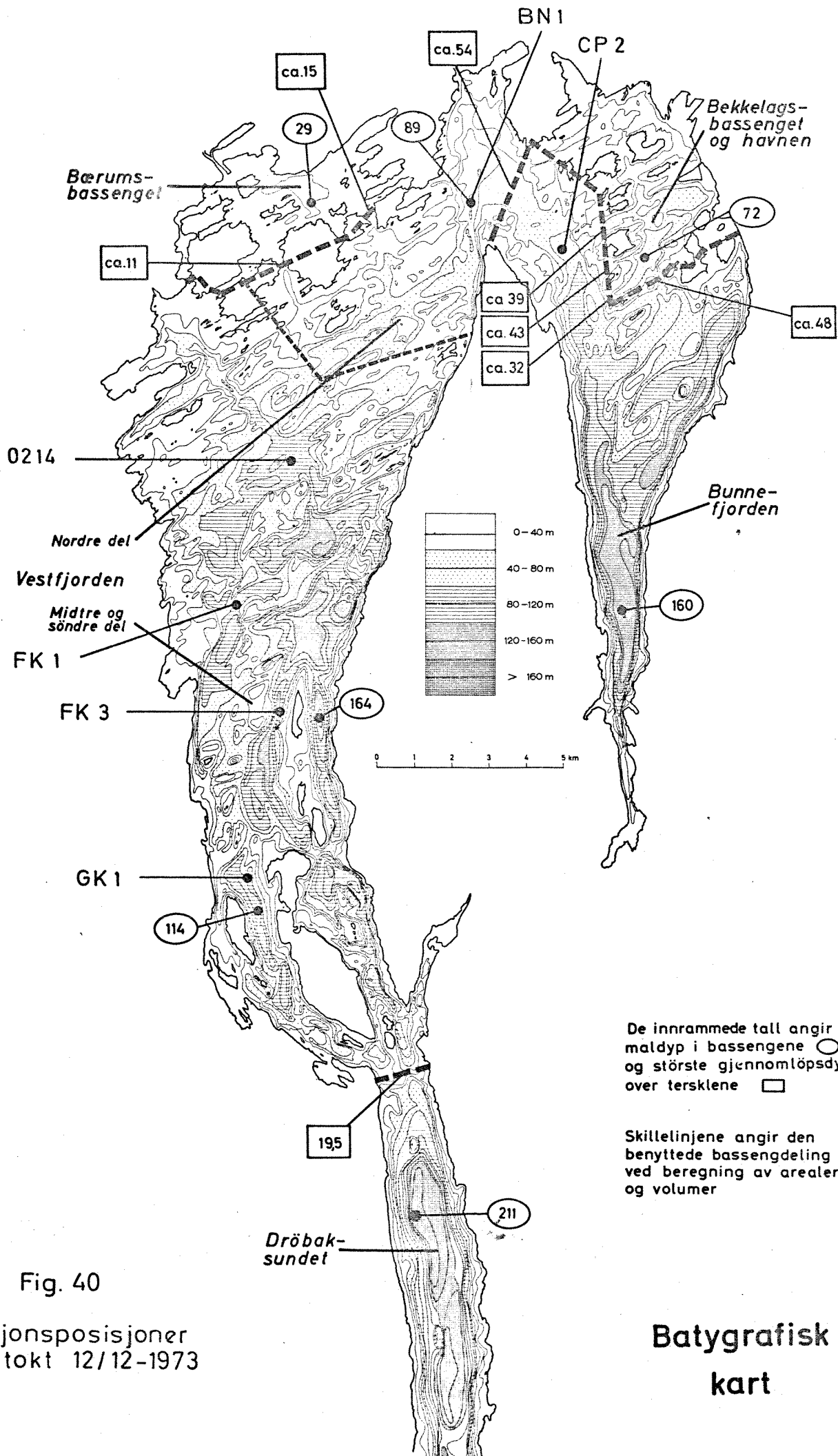


Fig. 39 Vertikal oksygenfordeling på stasjonene Bn 1, 0214, Fk 3, Cp 2, Gk 1 og Ek 1 i indre Oslofjord.



De innrammede tall angir maksimaldyp i bassengene ○ og største gjennomløpsdyp over tersklene □

Skillelinjene angir den benyttede bassengdeling ved beregning av arealer og volumer

Fig. 40

Stasjonsposisjoner ved tokt 12/12-1973

Batygrafisk kart

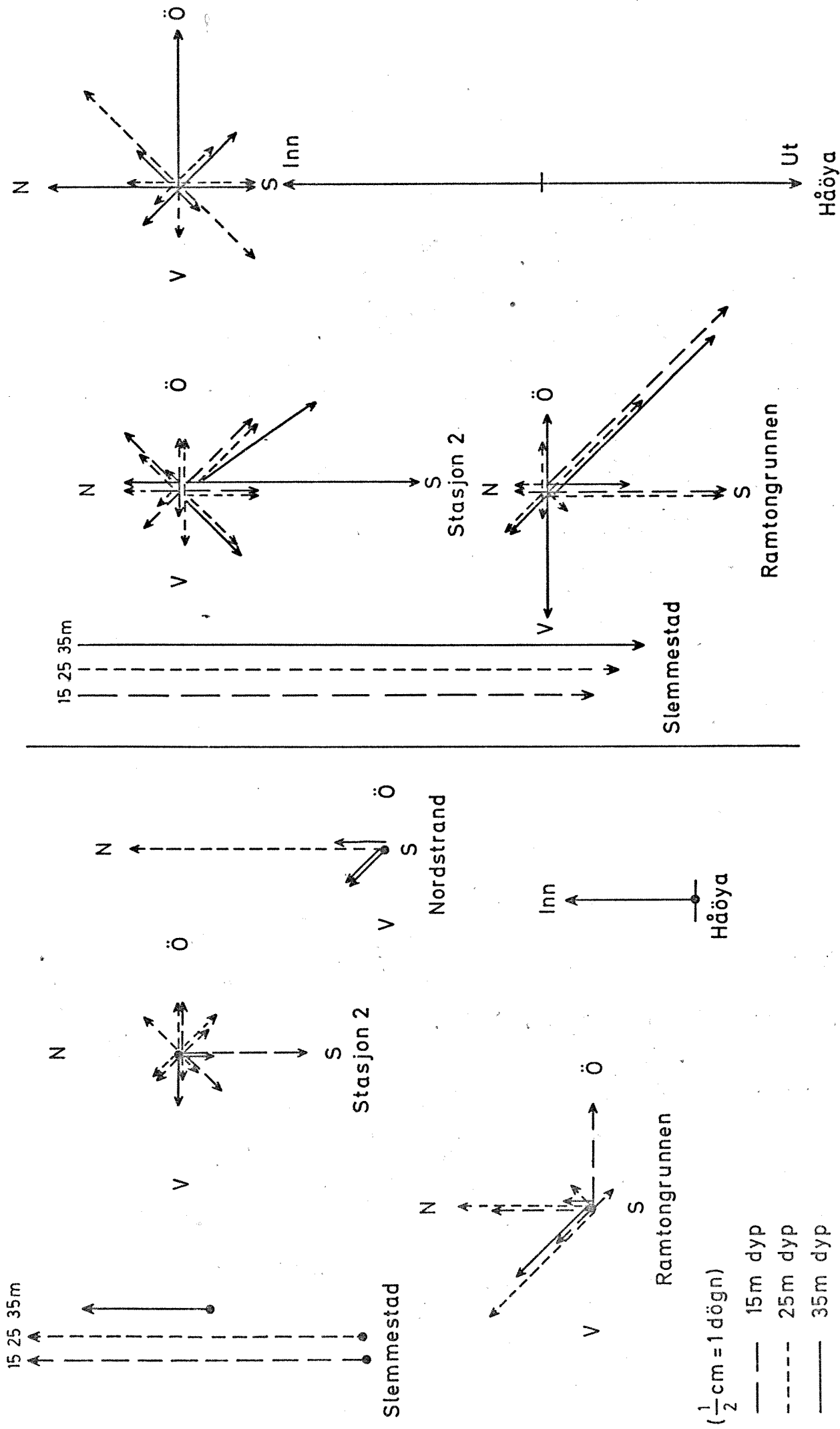


Fig.41 Strömretning på forskjellige dyp og stasjoner i Vestfjorden ved : a) Nordlig restström ved Slemmestad, b) Sydlig restström ved Slemmestad

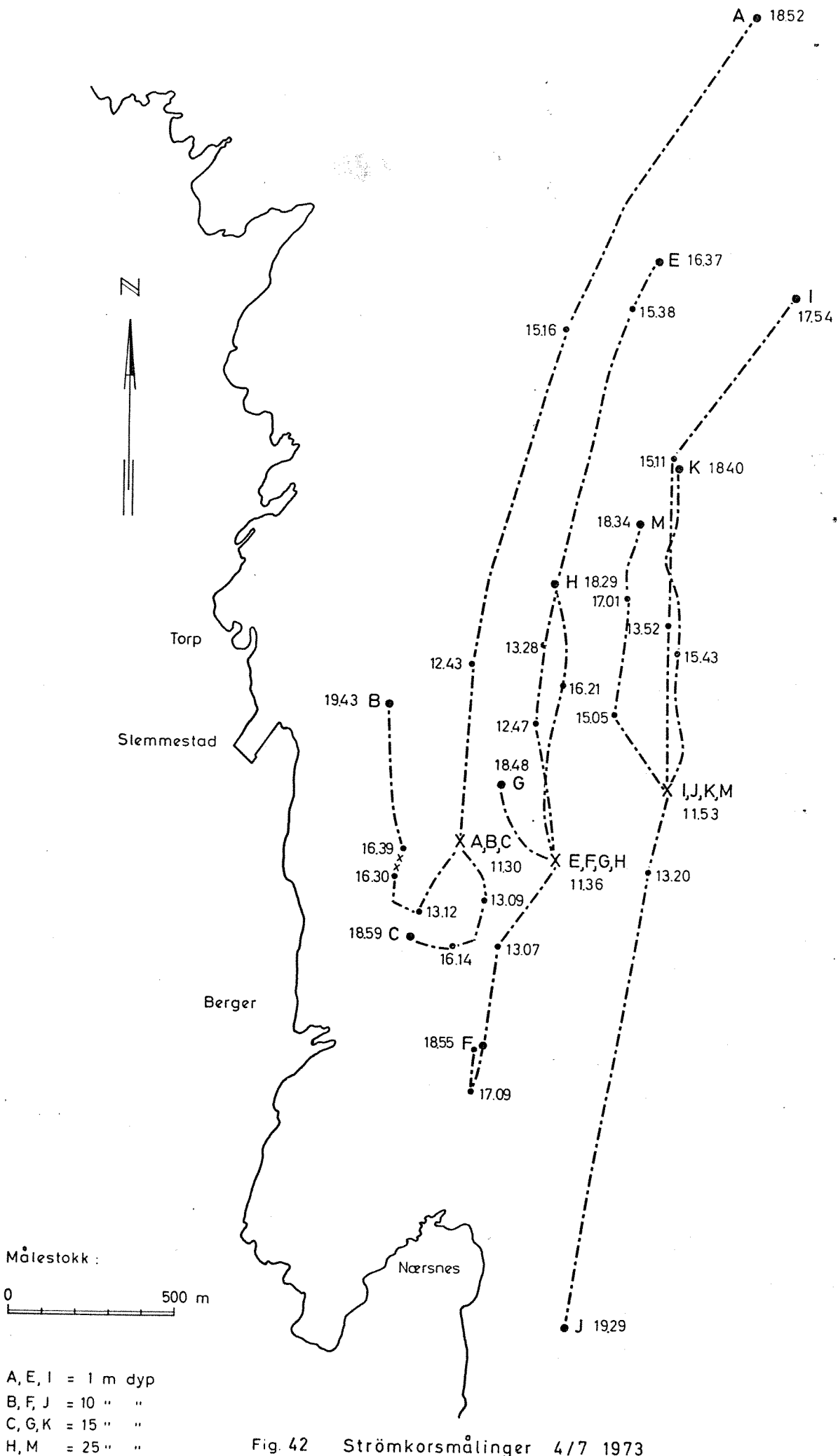
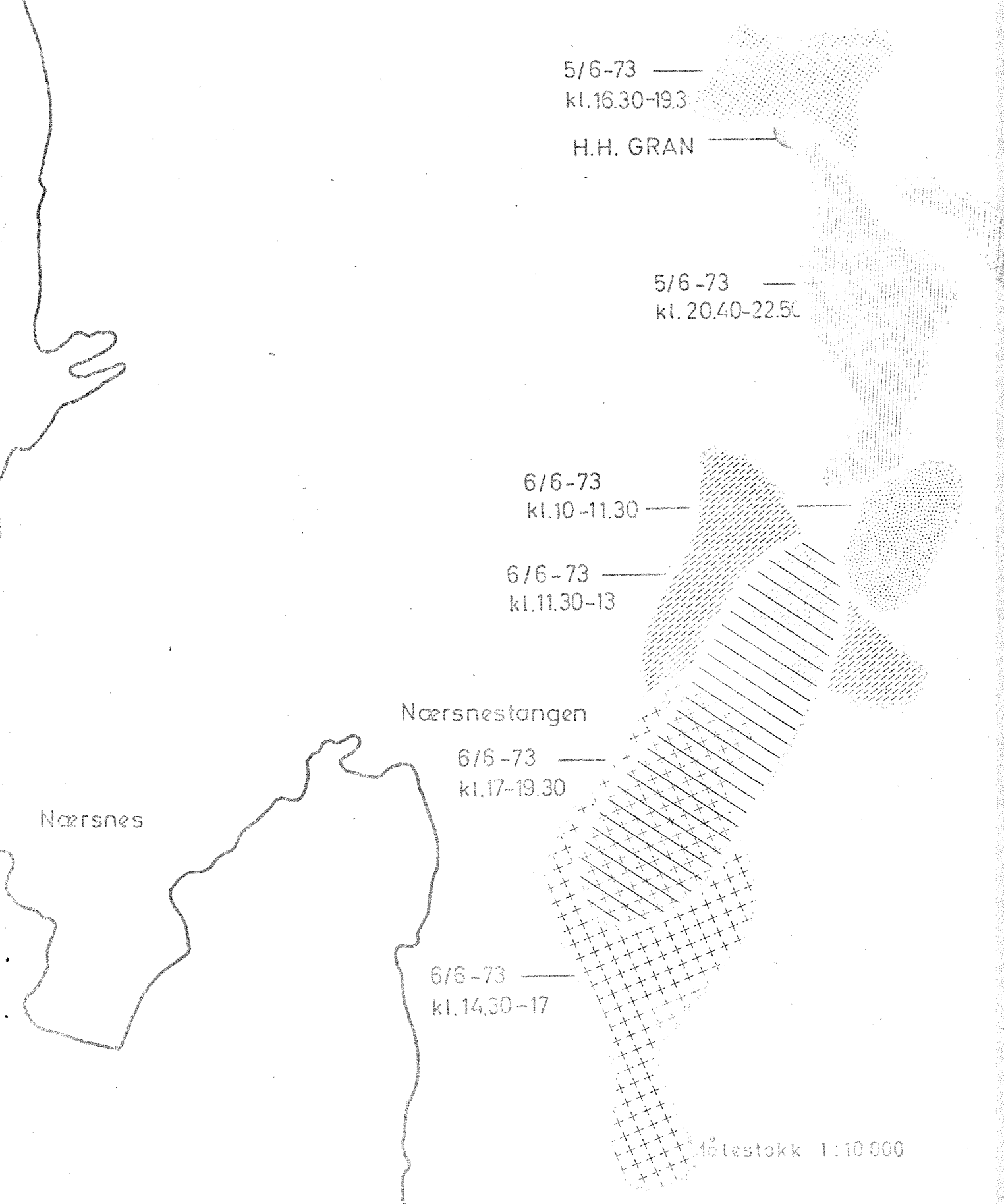


Fig. 42 Strömkrösmålinger 4/7 1973

Fig. 43

Diffusjonsmålinger i Vestfjorden
5-6/6 1973
Tracerens horisontale spredning



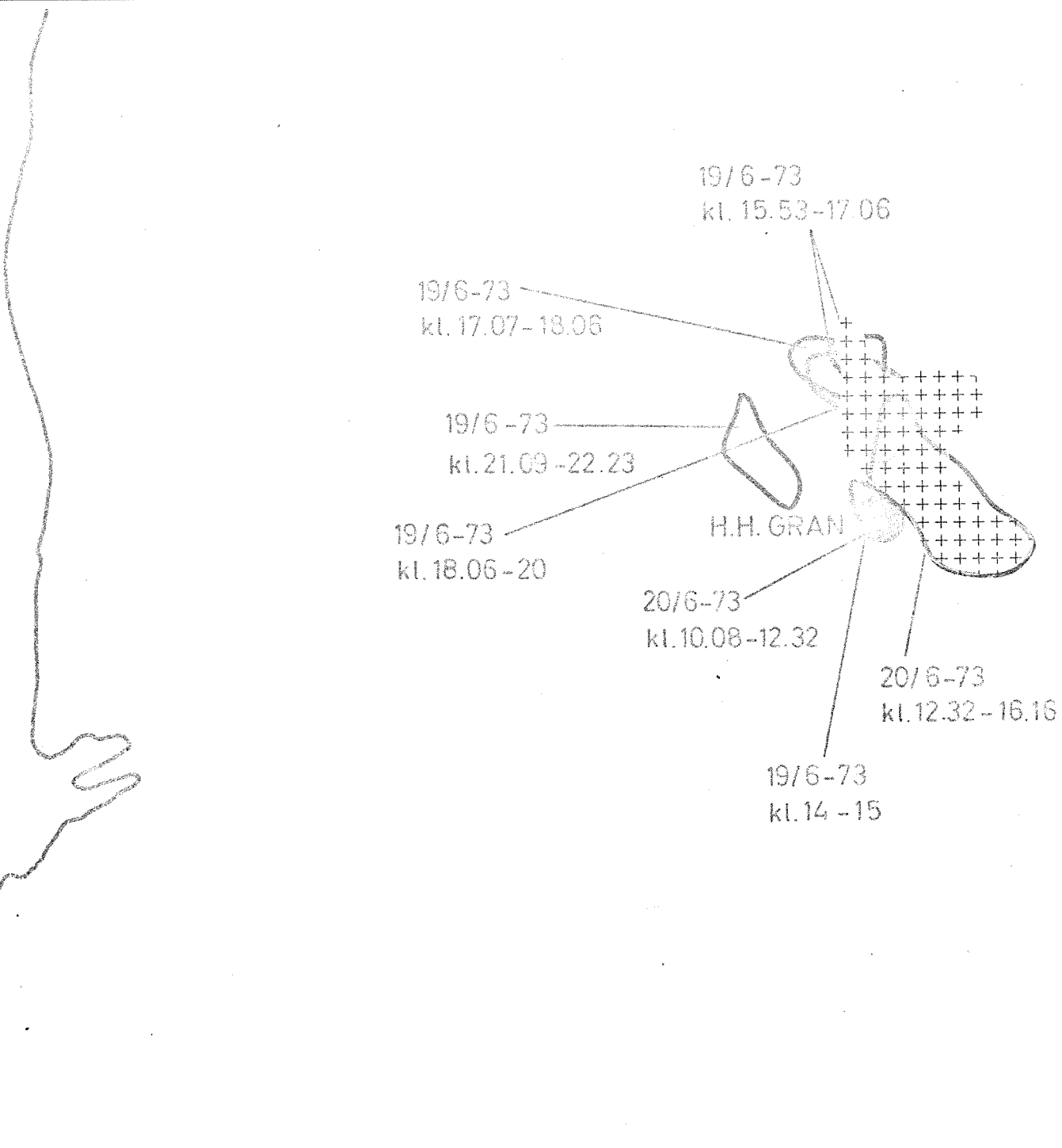


Fig. 44

Diffusjonsmålinger i Vestfjorden
19-20/6 1973
Tracerens horisontale spredning

Målestokk 1:10 000