

NORSK INSTITUTT FOR VANNFORSKNING

Blindern

0 - 73/73

RESIPIENTUNDERSØKELSER AV DRAMMENSELVA OG DRAMMENSFJORDEN

Rapport nr. 1 Generelle forhold -

Tidligere undersøkelser - Forurensningstilførsler

Saksbehandler: cand.real. Jarle Molvær

Medarbeidere : cand.real. Tor Bokn

cand.real. Jon Knutzen

Rapporten avsluttet: 4/11 1974

F O R O R D

I henhold til kontrakt av 20/12-73 mellom Rådet for Drammensregionen og Norsk institutt for vannforskning (NIVA), er det utarbeidet et forslag av 5. mars 1974 til program for resipientundersøkelse av Drammenselva nedenfor Vikersund, og Drammensfjorden.

Foreliggende rapport inneholder en presentasjon av eksisterende hydrokjemiske, hydrofysiske og biologiske data fra de ovenfor nevnte områder, samt innsamlet materiale om forurensningstilførsler. En vil i denne forbindelse takke de lokale myndigheter, bedrifter og Statens vann- og avløpskontor (nå Statens Forurensningstilsyn) for imøtekommenhet ved å skaffe til veie de nødvendige opplysninger.

Blindern, 4/11 1974

Jarle Mølver
cand. real.

INNHALDSFORTEGNELSE

	Side:
FORORD	2
INNHALDSFORTEGNELSE	3
TABELLFORTEGNELSE	4
FIGURFORTEGNELSE	6
1. INNLEDNING	7
2. TIDLIGERE UNDERSØKELSER	8
2.1 Drammenselva	8
2.1.1 Berggrunn, arealutnyttelse og hydrologi	9
2.1.2 Fysisk-kjemiske forhold	10
2.1.3 Biologiske og hygieniske forhold	17
2.2 Drammensfjorden	23
2.2.1 Bathygrafiske og hydrologiske forhold	23
2.2.2 Fysisk-kjemiske forhold	24
2.2.3 Biologiske forhold og forurensnings- virkninger	30
3. FORURENSNINGSTILFØRSLER	34
3.1 Materiale og beregningsmåter	34
3.2 Industri	37
3.3 Befolkning	43
3.4 Jordbruk og skogbruk	44
3.5 Diskusjon av forurensningstilførsler	47
4. KONKLUSJONER OG SAMMENDRAG	50
LITTERATURLISTE	53

TABELLFORTEGNELSE

	Side:
Tabell 1. Arealfordeling i Drammenselvas nedbørsfelt	9
Tabell 2. Årsmiddel og månedlig middelvannføring ved Døvikfoss i periodene 1921-50, 1951-60 og 1961-70 (NVE, hydrologisk avdeling)	10
Tabell 3. Fysisk-kjemiske analyseresultater fra Snarumselva ved Kaggefoss 12/7 1967	11
Tabell 4. Fysisk-kjemiske analyseresultater fra Drammenselva ved Vikersund 1970-71. Variasjonsområde og årsmiddel basert på månedlige verdier	12
Tabell 5. Resultater av kjemiske analyser av vannprøver fra Drammenselva 5/10 1973	15
Tabell 6. Resultater av kjemiske analyser av vannprøver fra Drammenselva 18/12 1973	16
Tabell 7. Begroingsorganismer i Drammenselva 18/12 1973	20
Tabell 8. Karakteristiske data for Drammensfjorden	23
Tabell 9. Tidligere hydrografiske målinger fra stasjon cM, Drammensfjorden (etter Hjort og Gran(1900) og Braarud og Ruud(1937))	24
Tabell 10. Saltholdighet over og under sprangsjiktet på stasjonene a, b og c (etter Beyer 1954)	25
Tabell 11. Midlere, månedlig og årlig vannføring i Drammenselva og Lierelva 1951 (mill. m ³)	26
Tabell 12. Ferskvannets midlere oppholdstid og hastighet i Drammensfjorden i tidsrommet mars-desember 1951 (etter Beyer 1954)	27
Tabell 13. Produksjon og utslipp fra treforedlingsindustrien langs Drammenselva i 1970-71 (etter oppgaver fra Statens forurensningstilsyn)	38
Tabell 14. Beregnet utslipp av fosforforbindelser fra ulike typer treforedlingsbedrifter	39

Tabell 15.	Produksjon og utslipp fra treforedlings- industrien til Drammensfjorden i 1970-71 (etter oppgaver fra Statens forurensnings- tilsyn	39
Tabell 16.	Utslipp fra slakterier i Drammen, om- regnet i p.e. (på årsbasis)	41
Tabell 17.	Tilførsler av organisk stoff og fosfor fra meierier i Drammen og Nedre Eiker, regnet på årsbasis	42
Tabell 18.	Befolkning og resipientforhold langs Drammnelva og Drammensfjorden	43
Tabell 19.	Spesifikke avrenningstall for fosfor og nitrogen fra jord- og skogbruk	44
Tabell 20.	Nitrogen og fosfor i avrenning i Drammens- elvas lokale nedbørfelt	45
Tabell 21.	Nitrogen og fosfor i avrenning i Drammens- fjordens lokale nedbørfelt	45
Tabell 22.	Silolanlegg i Drammensregionen	46
Tabell 23.	Produksjon og belastning fra halmlutings- anlegg i Drammensregionen	47
Tabell 24.	Tilførsler av fosfor- og nitrogenfor- bindelser til Drammnelva og Drammens- fjorden	48

FIGURFORTEGNELSE

- Figur 1 Kart over Drammenselva
- Figur 2 Kart over Drammensfjorden
- Figur 3 Lengdesnitt av Drammensfjorden
- Figur 4 Beyers (1954) stasjoner i Drammensfjorden
- Figur 5 Strømsystem i juni 1951. Bd. = grense mellom ferskt og salt vann. Cp. = kompensasjonsstrøm (Beyer 1954)
- Figur 6 Strømsystem i desember 1951. Bd. = grense mellom brakt og salt vann. Cp = kompensasjonsstrøm (Beyer 1954)
- Figur 7 Lengdesnitt 30. mars 1951. Oksygenfordeling i ml O_2 /l (Beyer 1954)
- Figur 8 Lengdesnitt 23-24 april 1951. Oksygenfordeling i ml O_2 /l (Beyer 1954)
- Figur 9 Lengdesnitt 21-22 juni 1951. Oksygenfordeling i ml O_2 /l (Beyer 1954)

1. INNLEDNING

Denne sammenstilling av eksisterende kunnskaper om Drammenselva og Drammensfjorden, inklusiv en oversikt over forurensningstilførsler, er utarbeidet som et ledd i planleggingen av resipientstudier.

Fjorden og elva har ikke vært gjenstand for større undersøkelser siden henholdsvis 1951 (Braarud et al. 1958, Beyer 1954a, b), 1959 (NIVA 1961) og 1968-69 (Dahl 1970). I løpet av denne perioden har de aktuelle vannforekomstene vært utsatt for en betydelig forurensningsbelastning, først og fremst ved avløp fra treforedlingsindustri og husholdninger. Samtidig har man i de senere år fått redusert tilførslene ved nedleggelsen av cellulose- og papirfabrikker langs vassdraget. En rekke reguleringer i Hallingdals-, Begna- og Dokkavassdragene har videre endret vannføringsmønsteret i Drammenselva. I sammenheng med utarbeidelsen av planer for rensetekniske tiltak og med sikte på det framtidige stell og vern av vannforekomstene, vil det være av vesentlig betydning å få ajourførte kunnskaper om:

- a) Virkningene av de langvarige tilførslene med forurensende materiale.
- b) Følgene av de endrede forhold i vassdraget.
- c) Nåværende tilstand og mulighetene for en forbedring på kort og lang sikt.

Det forslag til program som er oversendt Rådet for Drammensregionen (NIVA, mars 1974), tar sikte på å tilveiebringe data egnet som basis for myndighetenes vurdering av disse forhold.

Ved siden av publisert materiale er det tatt med resultatene av to befaringer som er foretatt i 1973, samt utvalgte data fra instituttets overvåkingsstasjon ved Vikersund, der det månedlig er innsamlet prøver i forbindelse med den Internasjonale Hydrologiske Dekade (IHD, 1965-1974). Formålet med befaringen i desember 1973 var primært

å få en oversikt med henblikk på utvelgelse av stasjoner ved den kommende kontrollundersøkelse.

De kjemiske og bakteriologiske analyser er utført på instituttets rutinelaboratorier etter standard prosedyre.

Data om forurensningstilførsler er skaffet til veie gjennom opplysninger fra Statens vann- og avløpskontor (1/6-74 en del av Statens Forurensningstilsyn) og kommuner i Drammensregionen. Tilførsel av gjødselstoffer (nitrogen og fosfor) fra ulike typer arealer er kalkulert på basis av erfaringstall.

Beregningene er mest detaljerte når det gjelder tilførsel av organisk materiale og plantenæringsstoffer. Når det gjelder tungmetaller og andre stoffer med giftvirkning, har det ikke vært mulig å skaffe en fullstendig oversikt, og det kan bli nødvendig med en viss oppfølging av denne del av arbeidet. Bortsett fra innholdet av miljøgifter i gateavrenning skulle imidlertid de viktigste stoffer og kilder være dekket.

2. TIDLIGERE UNDERSØKELSER

I den følgende framstilling er det funnet lite formålstjenlig å presentere fyldestgjørende referater av de til dels omfattende arbeider som er foretatt. Hensikten har vært å få fram en relativt kortfattet syntese av tilgjengelig informasjon på en del sentrale felter: hydrologi, arealutnyttelse, topografi, vannutskiftning, vannkjemi, biologi, forurensningstilstand og utvikling. I hovedsaken er det derfor konklusjoner som gjengis, mens det for nærmere redegjørelse må henvises til kildene. Den historiske utvikling er skissert hos Schmidt-Nielsen og Printz (1915) og i den tidligere rapport fra instituttet (NIVA 1961).

2.1 Drammenselva

Elvestrekningen fra Vikersund til fjorden (figur 1) er ca. 46 km og har et fall på 63 m. Det vesentlige av fallet (57 m) skyldes de seks

fossene (regnet ovenfra): Vikfoss, Geithusfoss, Gravfoss/Katfoss, Embretsfoss, Døvikfoss og Hellefoss. Sistnevnte ligger ca, 19 km fra utløpet, og herfra til fjorden er det bare et jevnt og svakt fall.

2.1.1 Berggrunn, arealutnyttelse og hydrologi

I det ca. 17100 km² nedbørfeltet er det varierte geologiske forhold, men med dominans av harde og delvis sure bergarter. Løsavsetningene består i det vesentlige av elve- og moreneavleiringer. Sammen betinger disse forhold et avrenningsvann med lavt innhold av oppløste salter. Det lokale nedbørfelt (nedenfor Tyrifjorden, eksklusiv Hallingdalsvassdraget) er på vel 2000 km². Ned til Hokksund er det på vestsiden overveiende gneis og granitt, mens det på østsiden er et dominerende innslag av leirskifer og kalkstein. Nedstrøms Hokksund renner elva først gjennom kambrosiluriske områder med kalk, deretter gjennom Oslo-eruptiver. Løsavsetningene i Drammensdalføret utgjøres hovedsakelig av marine leirsedimenter, som bidrar til å gi elvevannet et varierende partikkelinnhold. Bortsett fra dette er det lokale nedbørfelt for lite til å endre den naturlige vannkvalitet vesentlig.

Arealfordelingen i hele nedbørfeltet og den lokale delen framgår av tabell 1, som viser andelene av skog, myr, jordbruksareal og upro- duktive områder. Opplysningene er hentet fra NIVA(1967), men eventuelle senere endringer er neppe vesentlige.

Tabell 1. Arealfordeling i Drammenselvas nedbørfelt.

	Totalt		Nedstrøms samløp med Snarumselva	
	Størrelse	%	Størrelse	%
Nedbørfelt	17096 km ²	100	2025 km ²	100
Skog	6015,7 "	35,2	1045,5 "	51,6
Myr	831,5 "	4,9	103,2 "	5,1
Jordbruksareal	724,7 "	4,2	155,0 "	7,7
Uproduktivt område	9524,1 "	55,7	721,3 "	35,6

Innslaget av skog og myr vil gi vannet et visst humusinnhold og farge, uten at dette er noen framtrædende egenskap. Man ser videre av tabellen at det er en viss, men ikke særlig markert konsentrasjon av jordbruksareal langs den nedre del av vassdraget.

De hydrologiske forhold er preget av de omfattende reguleringer som er foretatt. I tabell 2 over midlere månedlige avløp ved Døvikfoss (registrert av Norges vassdrags- og elektrisitetsvesen, hydrologisk avdeling), framgår dette som en markert øking i vintervannføringen og en demping av vårflommen.

Tabell 2. Årsmiddel og månedlig middelvannføring ved Døvikfoss i periodene 1921-50, 1951-60 og 1961-70 (Norges vassdrags- og elektrisitetsvesen, hydrologisk avdeling).

Tidsrom	Års-middel m ³ /s	Jan. m ³ /s	Febr. m ³ /s	Mars m ³ /s	April m ³ /s	Mai m ³ /s	Juni m ³ /s	Juli m ³ /s	Aug. m ³ /s	Sept. m ³ /s	Okt. m ³ /s	Nov. m ³ /s	Des. m ³ /s
1921-50	314	65,6	49,6	57,6	240	842	721	463	375	357	290	184	113
1951-60	296	159	160	156	193	558	525	410	337	325	271	229	171
1961-70	305	189	191	196	239	563	492	269	304	338	374	306	197

Midlere vannføring gjennom hele tidsrommet 1921-70 har vært ca. 305 m³/s. Nedenfor Døvikfoss er det bare tre tilløp av noen størrelse, nemlig Simoa (ca. 15 m³/s), Bingselva (ca. 2 m³/s) og Vestfosselva (ca. 10 m³/s). Midlere vannføring ved utløpet blir således omkring 335 m³/s.

2.1.2 Fysisk-kjemiske forhold

Vannkvaliteten i Drammenselva vil som nevnt i vesentlig grad være betinget av forholdene ved utløpet av Tyrifjorden og egenskapene til vannet i Snarumselva. Om den sistnevnte er det få opplysninger (tabell 3), mens det derimot ved Vikersund foreligger data fra månedlige analyser siden 1965. Dette omfattende materialet er ikke fullt bearbeidet, men tabell 4 gjengir gjennomsnittsverdier og variasjonsområder for de registrerte komponenter i årene 1970-72.

Tabell 3. Fysisk-kjemiske analyseresultater fra Snarumselva ved Kaggefoss 12/7 1967. (NIVA, O-110/65, des. 1967).

Surhetsgrad, pH	6,9	Alkalitet, ml 1/10 N N HCl	1,7
Konduktivitet, 20 °C, µS/cm	13	Total hårdhet, mg Ca O/l	3,5
Turbiditet, mg SiO ₂ /l	0,9	Kalsium, mg Ca/l	2,0
Farge, mg Pt/l	14	Magnesium, mg Mg/l	0,3
Permanganattall, mg O/l	2,7	Kalium, mg K/l	0,3
Sulfat, mg SO ₄ /l	1,4	Natrium, mg Na/l	0,5
Klorid, mg Cl/l	<0,5	Jern, µg Fe/l	50
Ortofosfat, µg P/l	4	Mangan, µg Mn/l	<5
Totalfosfor, µg P/l	10	Kobber, µg Cu/l	95
Nitrat, µg N/l	13	Sink, µg Zn/l	31
Total nitrogen, µg N/l	83	Silisium, mg SiO ₂ /l	2,0

Tabell 4. Fysisk-kjemiske analyseresultater fra Drammenselva ved Vikersund 1970-72. Variasjonsområde og årsmiddel basert på månedlige verdier. (Verdier merket ^x) er sterkt avvikende eller usikre, men tatt med i beregningen av årsmiddel.)

	1970		1971		1972	
	Middel	Min.-Maks.	Middel	Min.-Maks.	Middel	Min.-Maks.
Vannføring, m ³ /s	131	75-288	132	72-381	146	48-449
Surhetsgrad, pH	7,0	6,6-7,7	7,0	6,8-7,4	7,0	6,7-7,5
Konduktivitet, 20°C, µS/cm	39,5	30,0-54,8(73,6 ^x)	32,2	29,5-34,5	34,8	29,5-51,2
Farge, mg Pt/l	23,9	16-45	18	13-28	23,6	15-38
Turbiditet, J.T.U.	0,3	0,0-1,7	0,6	0,0-1,3	1,0	0,3-1,9
Permanganattall, mg O/l	3,0	1,7-4,0	3,3	2,7-5,4	3,6	2,1-3,5(9,9 ^x)
Jern, µg Fe/l	95,8	20-110 (700 ^x)	40	20-60	51,3	20-190
Mangan, µg Mn/l	15,4	10-45	11	10-25	14,2	10-35
Klorid, mg Cl/l	1,3	0,9-2,6	1,4	0,8-1,4 (4,8 ^x)	1,7	1,0-1,4 (7,4 ^x)
Sulfat, mg SO ₄ /l	5,0	3,5-6,1	4,3	3,8-5,2	5,3	3,9-8,8
Silicium, mg SiO ₂ /l	2,7	2,0-4,2	2,2	0,9-2,8	2,4	2,0-3,2
Kalsium, mg Ca/l	5,5	4,0-12,9	4,4	3,9-4,5	4,6	3,9-6,8
Magnesium, mg Mg/l	0,8	0,7-1,2	0,7	0,6-0,7	0,7	0,6-0,7 (1,2 ^x)
Natrium, mg Na/l	1,3	1,0-2,0	1,0	0,9-1,1	1,4	0,9-1,5 (4,6 ^x)
Kalium, mg K/l	0,6	0,4-0,9	0,5	0,4-0,7	0,5	0,4-0,7
Tot.nitrogen, µg N/l	317,4	210-500	297	245-370	300,8	235-445
Nitrat, µg N/l	135,4	30-215	189	100-270	171,7	110-280
Tot. fosfor, µg P/l	10	6-20	14	5-21 (75 ^x)	9,2	5-20
Ortofosfat, µg P/l	4,2	2-12	3	2-5	2,3	1-4
Kobber, µg Cu/l	72,8	10-40 (708 ^x)	25	10-50	17,9	5-35
Sink, µg Zn/l	74,4	10-30 (758 ^x)	13	10-20	8,9	5-15
Alkalinitet, pH 4,0	3,2	1,8-7,4	26	2,2-2,9	2,9	2,6-3,4
Alkalinitet, pH 4,5	2,4	1,1-6,6	2,0	1,7-2,4	2,1	1,8-2,7

Engangsresultaene fra Snarumelva gir lite grunnlag for vurderinger, men materialet indikerer relativt upåvirkede vannmasser; med lave verdier for turbiditet og lavt innhold av organisk materiale (permanganattall) og plantenæringsstoffer (nitrogen og fosfor). Den høye verdien for innholdet av kobber er usikker pga. analysemetodikken.

Dekadematerialet fra Vikersund (tabell 4) viser også en vannkvalitet som i hovedsaken kan knyttes til naturforholdene i nedslagsfeltet. pH er omkring nøytralt punktet, og verdiene for farge, turbiditet

og metallene, foranlediger ingen spesielle kommentarer. Mengden av organisk stoff er ubetydelig høyere enn i uberørt vann. Innholdet av fosforforbindelser er moderat, mens mengdene av nitrogen er rikeligere og høyere enn det man vanligvis finner i lavproduktive innsjøer på Østlandet. Årsaken til dette kan bl.a. være jordbruksaktiviteten rundt Tyrifjorden.

Man kan merke seg den lavere konduktiviteten (ledningsevnen - et mål for innholdet av oppløste salter) i Snarumselva i forhold til vannet ved Vikersund. Dette er også observert tidligere (NIVA 1961).

Enkelte avvikende verdier - merket ^x i tabellen - er tatt med ved beregningen av gjennomsnittsverdiene fordi eventuelle begrunnelser for utelukkelse først kan gis i forbindelse med den fullstendige bearbeidelse av materialet. For disse parametrene må således middelverdiene betraktes sammen med variasjonsområdet for å få et korrekt inntrykk. (Det kan for øvrig bemerkes at for 1970 faller alle de uvanlige høye verdiene i mars, unntatt for kopper).

De omfattende studiene av Drammenselva som ble gjennomført i 1911-12 (Schmidt-Nielsen og Printz 1915) og senere i 1959 (NIVA 1961) viste begge en betydelig påvirkning med større partikler: barkavfall, spon, cellulosefiber og løsrevet begroing og slam. Denne transporten ble funnet å være avhengig av vannføringen (størst ved flom, Schmidt-Nielsen og Printz 1915), mens det ved NIVAs undersøkelse også ble påvist en øking i partikkel/slamtransporten nedover i vassdraget. Noen direkte sammenlikning, med henblikk på utviklingen i tiden mellom de to undersøkelser, var ikke mulig grunnet bruk av forskjellig analysemetodikk for måling av det suspenderte materialet.

De nevnte studier omfattet også bestemmelse av oksyderbart stoff ved oksydasjon med kaliumpermanganat. Sammenlikning av tallene krever at det tas hensyn ikke bare til vannføringen, men også til noe ulik metodikk og stasjonsplasseringen. Konklusjonen var imidlertid den samme ved begge anledninger: konsentrasjonen av oksyderbart materiale tiltok markert fra Vikersund mot munningen. Sammenhengen dette hadde med utslippene fra treforedlingsindustrien lot seg påvise ved søndags-

observasjoner (NIVA, 1961). Innholdet av relativt lett nedbrytbart organisk materiale økte fra ca. 4-5 mg O/l øverst i vassdraget til 12-16 eller 20-30 mg O/l på avsnittet nedenfor Mjøndalen, henholdsvis ved høy og lav vannføring (NIVA 1961).

Når det gjelder vannets gjennomskinnelighet, ble det i 1959 utført målinger av turbiditet (som vesentlig gir et mål for innholdet av mikroskopiske partikler). Denne parameter ga mindre tydelige forskjeller mellom de øvre og nedre deler av elven, men viste likevel en svak stigning mot fjorden. Andre komponenter, slik som innholdet av fosfor- og nitrogenforbindelser, viste ingen systematisk variasjon, og belastningen med næringssalter kom best til uttrykk ved den forholdsmessige overvekt av reduserte, dvs. nylig tilførte nitrogenforbindelser.

I hovedvassdraget ble oksygenforholdene funnet å være tilfredsstillende (nær metning) både i 1911-12 og i 1959, mens det var markert oksygenvinn i den da sterkt belastede Vestfosselva. Sammenlikning av de registrerte mengder med oksyderbart materiale (permanganattall) i tabell 4 med de tidligere observasjoner fra Vikersund (NIVA, 1961), viser at nivået har vært tilnærmet uforandret. Det samme gjelder også vannets ledningsevne, turbiditet og farge. De tidligere observasjoner av nitrogenforbindelser og totalfosfor er for fåtallige til å gi sammenlikningsgrunnlag.

Senere kjemiske data fra vassdraget innskrenker seg til resultatene av analyser på stikkprøver innsamlet i 1973. Observasjonene framgår av tabellene 5 og 6. Prøveinnsamlingen 5/10-73 (tabell 5) ble gjort med henblikk på vurdering av Drammenselva som reservevannforsyning, og prøvetakingsstasjonene var Bybroen (st. 1), nord for Sølvfastøya (st. 2) og ut for Krogstad Cellulosefabrikk (st. 3). Prøvene ble tatt i 1,5-2 m dyp.

Tabell 5. Resultater av kjemiske analyser av vannprøver fra
Drammenselva 5/10 1973 (vannføring ved Døvikfoss: 186 m³/s).

Stasjon		Stasjon		
		1	2	3
Parameter				
Surhetsgrad	pH	6,6	6,7	6,7
Konduktivitet	20 °C μS/cm	51	34	30
Farge (Ufiltr.)	mg Pt/l	71	66	57
Turbiditet	J.T.U.	1,6	1,8	1,7
Permanganattall	mg O/l	14,0	15,2	12,5
Klorid	mg Cl/l	6,8	1,8	1,6
Kalsium	mg Ca/l	4,9	4,4	3,9
Natrium	mg Na/l	4,1	1,2	0,8
Magnesium	mg Mg/l	1,3	0,8	1,1
Kvikksølv	μg Hg/l	>0,05	>0,05	>0,05
Totalfosfor	μg P/l	22	9	7
Ortofosfat	μg P/l	17	7	5
Totalnitrogen	μg N/l	275	200	225
Jern	μg Fe/l	120	120	90
Mangan	μg Mn/l	10	10	10
Bly	μg Pb/l	3,0	5,5	8,0
Kadmium	μg Cd/l	0,3	0,3	0,7

Ved befaringen 18/12-73, (tabell 6), ble det samlet inn orienterende overflateprøver fra bredden på følgende steder:

- St. 1 Sydspissen av Holmen
- " 2 Jernbanebro ved Holmen
- " 3 Bybroen, østsiden
- " 4 Landfallbroen, østsiden
- " 5 Sølvfastøya, vestsiden
- " 6 Papyrus Paper Mill
- " 7 Mjøndalen Cellulose A/S, ved vanninntak
- " 8 Krogstad Cellulosefabrikk
- " 9 Hokksund bro, østsiden

- St. 10 Åmot bro, østsiden
 " 11 Gravfoss, ved lenser
 " 12 Snarumselva, utløp
 " 13 Vikersund bro

Stikkprøver er bare i begrenset grad egnet til å belyse endringer nedover i vassdraget og utgjør et usikkert grunnlag for sammenlikning med det mer omfattende materialet fra 1959. Erfaringsmessig må man for å få et pålitelig inntrykk, ta hensyn til variasjoner som gjør seg gjeldende både over kortere og lengre tid. De kommentarer som følger nedenfor må derfor bli av en foreløpig karakter.

Av resultatene for konduktivitet, klorid, og natrium i tabell 5, ses at på de aktuelle tidspunkter har vært en viss (liten) innflytelse av sjøvann fra bybroen og nedover. Jevnføringen av stasjonene 10-13 (tabell 6) gir en illustrasjon av hvordan det saltfattige vannet fra Snarumselva virker inn på vannkvaliteten nedfor samløpet (kfr. konduktivitetstallene). Også verdiene som angir farge og innhold av oksyderbart materiale viser blandingen av de to vanntyper.

Tabell 6. Resultater av kjemiske analyser av vannprøver fra Drammenselva 18/12 1973 (vannføring ved Døvikfoss: 173 m³/s).

Stasjon		1	2	3	4	5	6	7	8	9	10	11	12	13
Parameter														
Surhetsgrad	pH	6,7	6,8	6,6	6,6	-	6,6	6,8	6,7	6,8	6,8	7,0	6,9	7,0
Konduktivitet	20°C µS/cm	5480	652	548	37	37	39	35	39	34	29	37	22	33
Farge (ufiltr.)	mg Pt/l	57	53	66	68	49	62	44	47	42	28	40	12	25
Farge (filtr.)	mg Pt/l	20	20	16	18	16	20	16	16	14	12	16	8	12
Permanganattall	mg O/l	10,4	12,6	13,4	15,3	8,3	16,4	10,4	6,5	12,2	7,9	8,8	2,0	2,5
Klorid	mg Cl/l	1960	200	180	1,8	1,8	2,6	1,4	1,6	1,2	1,0	1,4	0,8	1,4
Kjemisk oksygenforbruk (dikr.)	mg O/l	31,6	26,4	25,0	23,6	21,6	31,6	22,5	20,1	47,5	10,9	16,1	6,6	4,1
Totalfosfor	µg P/l	9	17	15	23	7	7	8	14	6	5	6	5	5
Ortofosfat	µg P/l	16	19	15	21	7	6	8	8	8	7	11	5	4
Total nitrogen	µg N/l	315	295	300	375	365	265	270	240	235	240	290	200	310
Nitrat + nitritt	µg N/l	170	160	130	170	170	80	160	150	130	160	210	120	210
Ammonium	µg N/l	50	10	5	<5	5	5	5	5	5	30	20	25	15
Kvikksølv	µg Hg/l	<0,05	0,16	0,07	0,08	0,12	<0,05	<0,05	<0,05	-	<0,05	0,14	<0,05	0,08
Kobber	µg Cu/l	6	8	14	6	9	7	7	17	8	7	7	7	7
Sink	µg Zn/l	20	30	30	20	30	30	20	20	40	20	30	20	20
Krom	µg Cr/l	<20	<20	<20	<20	<20	<20	<20	<20	<20	<20	<20	<20	<20
Kadmium	µg Cd/l	1,8	0,4	0,7	0,4	0,7	0,5	0,5	0,7	0,7	0,4	0,4	0,6	0,3
Bly	µg Pb/l	<1	<1	<1	<1	<1	<1	<1	<1	<1	<1	<1	<1	<1
Nikkel	µg Ni/l	200	50	100	50	50	50	<50	<50	<50	50	50	100	50

Variasjonene nedover elvestrekningen kommer for øvrig best til syne ved betraktning av parametrene farge (ufiltrert), permanganattall og kjemisk oksygenforbruk. De ufiltrerte fargeverdiene viser at vannet har fått et vesentlig tilskudd på partikulært materiale. En markert øking finner sted ved Gravfoss, men de høyeste verdiene nås fra Mjøndalen og nedover. Det samme mønsteret kan sis å gjelde for innholdet av nedbrytbart organisk materiale. Her antydes også virkningen av utslippene fra Skotselv Cellulosefabrik A/S og Mjøndalen Cellulose A/S (sammenlikn henholdsvis st. 10/9 og st. 7/6). Den registrerte øking i innhold av partikler og organisk stoff overensstemmer med observasjonene fra 1959, men tallene gir ikke hjemmel for en kvantitativ sammenlikning eller konklusjoner om eventuelle endringer.

Man ville på forhånd vente et visst utslag på innholdet av næringsalter som resultat av den sterke kloakkvannsbelastningen i elvas nedre del, spesielt når det gjelder innholdet av fosfor- og reduserte nitrogenforbindelser (jfr. NIVA 1961). Som man ser av tabellene 5 og 6, ble dette bare i begrenset grad bekreftet. Indikasjonen er relativt tydelig i tabell 5, mens tabell 6 gir lite grunnlag for konklusjoner. (Det framgår dessuten av verdiene for totalfosfor og ortofosfat at analysene bare delvis har gitt meningsfulle resultater.) Blandingsprøver basert på innsamling over døgnet er nødvendig for å kunne oppnå et mer representativt inntrykk av plantenæringsstoffnivået nedover elvestrekningen.

De registrerte konsentrasjoner av tungmetaller må tas med et visst forbehold når det gjelder variasjonene. Det er f.eks. ikke mulig å peke på bestemte årsaker til at kvikksølvinnholdet noen ganger har ligget over deteksjonsgrensen. Generelt sett er det vanskelig å trekke konklusjoner på grunnlag av variasjoner omkring så lave konsentrasjonsnivåer. Ikke for noen av metallenes vedkommende er det funnet konsentrasjoner som krever spesielle kommentarer eller nærmere undersøkelser.

2.1.3 Biologiske og hygieniske forhold

Av de historiske opplysningene hos Schmidt-Nielsen og Printz (1915) og i instituttets tidligere rapport (NIVA 1961), framgår at organismelivet i Drammenselva med sidevassdrag i lengre tid har vært sterkt preget av

belastning fra treforedlingsindustrien. (Kfr. Essendrop 1761, H. Strøm 1784, Rasch 1873, Landmark 1897.) Her skal det bare kort gjøres rede for konklusjonene fra de større undersøkelser som er foretatt i vårt århundre.

Organismer som sitter fast, eller på annen måte er knyttet til et underlag, er stort sett bedre enn frittsvevende eller vandrende former som basis for vurdering av forurensningstilstand. Grunnen er at mer eller mindre stasjonære organismer reflekterer livsbetingelsene slik de har vært gjennom et tidsrom, mens de øvrige grupper vil vise mer vekslende forekomst avhengig av en rekke forhold: tilførte bestander, hurtig oppblomstring eller reduksjon, fluktreaksjoner, tilfeldige eller sesongbestemte vandringer etc. Ved de foretatte forurensningsstudier er det derfor lagt en hovedvekt på karakteristikken av fastsittende samfunn på ulike deler av elvestrekningen.

Schmidt-Nielsen og Printz(1915) gjorde i sitt arbeid bruk av et indikatorsystem til å belyse grad av belastning med nedbrytbare organiske stoffer. Resultatene var ikke entydige, idet man til dels fant indikatorer på ulike belastningsgrader på samme elvestrekning. Ved bl.a. subjektiv bedømmelse av de forekommende organismers relative mengdemessige betydning lot det seg likevel gjøre å dokumentere klare forskjeller mellom enkelte avsnitt i elva. Hovedkonklusjonen var at elva hadde et relativt rent preg ned til Skotselv, mens det i de nedenforliggende deler, særlig nederst i Bingselva, ved Mjøndalen og nederst i Vestfosselva, var en sterk begroing med sopp og bakterier. I dette samfunnet gjorde trådbakteriene *Sphaerotilus natans* og beslektede arter seg sterkt gjeldende. Sopp og bakterier lever av det tilførte organiske stoff og gir derfor gode holdepunkter for bedømmelsen av konsentrasjonsnivåer såfremt de øvrige betingelser (strøm, voksested etc.) er like. For fotosyntetiserende organismer (alger og andre planter) vil mengden av organisk materiale spille en mer indirekte rolle. De fastsittende algene ga derfor ikke en tilsvarende klar sonering, men det ble også for disses vedkommende påvist enkelte karakteristiske trekk som lot seg knytte til ulikheter i forurensningstilførslene. Studiene til Schmidt-Nielsen og Printz resulterte for øvrig i et vell av verdifulle referansedata, som vil utgjøre forankringspunkter for alle framtidige vurderinger

av tilstand og utvikling i vassdraget. (Som et eksempel på en av disse interessante detaljer, kan nevnes forekomsten av elveperlemusling fra Steinberg og oppover til Døvikfoss, samt i Simoa.)

Ved NIVAs studier i 1959 fant man for de fastsittende samfunns vedkommende forhold som samsvarte godt med funnene fra omkring femti år tidligere. Imidlertid ble det konstatert en forverring i den forstand at sopp- og bakteriebegroingen var utbredt helt opp til ovenfor Gravfoss. Vannets innhold av frittsvevende organismer var også mer preget av løsrevet slimvekst enn det framgår av resultatene til Schmidt-Nielsen og Printz. Undersøkelsene i 1959 knyttet dessuten forekomsten av heterotrofe organismer (vesentlig *Sphaerotilus natans*) bedre sammen med vannets kjemiske kvalitet enn det tidligere var gjort, idet sammenhengen mellom oksygenforbrukende materiale (permanganattallet) og samfunn dominert av heterotrofe former (sopp, bakterier, div. protozoer og mindre dyr) var tydelig. Også høyere planter viste seg egnet som basis for vurderingene, dels ved forekomsten av tilslammede, deformerte eller misfargede individer, dels ved utbredelsesmønsteret til enkelte arter. Sistnevnte type av observasjoner bør utgjøre et av utgangspunktene for den planlagte kontrollundersøkelse.

Tabell 7 gjengir resultatene fra bearbeidelsen av benthosprøver innsamlet 18/12-73. Som nevnt var hovedformålet med befaringen å velge ut passende lokaliteter for senere bruk ved en hovedundersøkelse, men observasjonene har likevel interesse som en foreløpig orientering. (Det kan for øvrig bemerkes at det tidligere ikke foreligger observasjoner fra så sent på året.) Stasjonsbetegnelsene i tabellen er som angitt i pkt. 2.1.2, og det er foretatt en skjønnsmessig vurdering av de enkelte arters kvantitative betydning etter følgende skala:

- + Forekommer
- 1 Sjelden
- 2 Sparsom
- 3 Vanlig
- 4 Hyppig
- 5 Dominerende

Tabell 7. Begroingsorganismer i Drammenselva 18/12 1973.

Stasjoner	5	6	7	9	10	11
Organismer						
BACTERIA (Bakterier)						
Cf. Sphaerotilus natans	3	4-5			4	4-5
Uident. trådf. bakterier (<1 μ)	4			+	3	
FUNGI (Sopp)						
Leptomitius lactus				4		
Uident. hyfer (ca. 3 μ)	+					
CYANOPHYCEAE (Blågrønnalger)						
Lyngbya sp. (5 μ)	+					
Oscillatoria sp. (6-7 μ)	+					
Uident. trådformet (3,5 μ)			5			
BACILLARIOPHYCEAE (Diatoméer)						
Ceratoneis arcus					1-2	
Cymbella sp.					+	+
Diatoma elongatum		+			+	
Fragilaria sp.					1	
Frustulia rhomboides var. saxonica	+					
Frustulia rhomboides var. saxonica f. undulata						2
Synedra ulna	+	+	+	2	2	2
Tabellaria fenestrata	3	2	+	2	2-3	2-3
Tabellaria flocculosa	2	+		1	2	1
Div. pennate	3	1	+		2	2
CHLOROPHYCEAE (Grønnalger)						
Mougeotia spp.	+	+			+	
Zygnema sp.	+					
BRYOPHYTA (Moser)						
Fontinalis antipyretica				3		
DIVERSE ORGANISK STOFF						
Cellulosefibre	4-5	4	3	2-3	2-3	3

Det framgår av sammenstillingen at trådformede sopp eller bakterier var framtrедende eller dominerende på alle lokaliteter med unntak av st. 3 (prøven ble her samlet ovenfor utslippet fra cellulosefabrikken og er for øvrig neppe representativ på grunn av vanskelige innsamlingsforhold på stedet). Avsatte cellulosefibre ble registrert på samtlige observasjonssteder. Visuelt gjorde den gråhvite, gulbrune eller rødlige trådveksten seg særlig gjeldende ved Hokksund bro, Åmot bro og på lensene ved Gravfoss. Det må imidlertid understrekes at slike variasjoner avhenger av mange faktorer og at det bare var anledning til å ta begrenset hensyn til strømforhold, voksestedets beskaffenhet o.a. Materialet er for tynt til å berettigе bestemte konklusjoner, men de registrerte forholdene synes å være i god overensstemmelse med observasjonene fra instituttets tidligere undersøkelse (NIVA 1961). Heterotrof vekst satte fremdeles sitt preg på hele elvestrekningen, men det vil først være mulig å komme fram til en nyansert vurdering etter mer omfattende og detaljerte studier, spesielt med henblikk på å bedømme hvordan de endrede tilførsler i nedre del av hovedvassdraget har virket.

Fra bielvene er det få observasjoner av vannkvalitet og begroings-samfunn etter 1959. Nedleggelsen av cellulosefabrikken i Vestfossen har utvilsomt hatt stor betydning for Vestfosselva og Loselva. Imidlertid foreligger det sparsomt med dokumentasjonsmateriale. En befaring foretatt 11/12 1970 (i uken etter at produksjonen stoppet) viste at det umiddelbart nedstrøms utslippet var blitt en markert forbedring av både bunn- og vannforholdene (NIVA, 0-103/70, internt notat 16/12 1973). Tykke lag av sedimenter og begroing var blitt spylt vekk på grunn av høy vannføring. Ved Langebru, 4 km nedenfor utslippet, var det fremdeles mektige avsetninger av bark og fiber samt noe sopp og bakterier. Vannet var forholdsvis klart, bortsett fra et visst innhold av synlige partikler. Vannets pH og konduktivitet var den samme på tre prøvesteder, henholdsvis 6,9 og 50 $\mu\text{S}/\text{cm}$. Turbiditeten nedstrøms fabrikken var 0,3-0,4 JTU. Analyser fra 6/8 1970 ved Langebru viste til sammenlikning pH 5,6, turbiditet 4,2 JTU og en ledningsevne på 101 $\mu\text{S}/\text{cm}$.

Når det gjelder elvas planktonsamfunn, kan man fra de tidligere arbeider (Schmidt-Nielsen og Printz 1915, NIVA 1961) konkludere med at bestandene

er små, men relativt artsrike, og dessuten sterkt varierende med hensyn til sammensetning både over tid og rom. Det siste gjør som nevnt planktonet mindre egnet til tilstandsvurderinger. De små mengdene skyldes vannets korte oppholdstid på elvestrekningen (omkring et døgn eller mindre fra Vikersund til Drammen). Variasjonene i sammensetning må bl.a. tilskrives at ulike utgangsbestander tilføres fra flere forskjellige store innsjøer (Tyrifjorden, Krøderen, Soneren, Eikeren).

For tilstandsbedømmelsen er det viktig å fastslå at Drammelsen fremdeles har en variert fiskefauna, med i alt omkring 20 arter. Bare laksefisket har en viss økonomisk betydning, men det fanges også en del aure, sik, gjedde, abbor, ål og brasme. Fra middelalderen og fram til 1700-tallet skjedde det viktigste fisket etter laks ved Døvikfoss, og fangsten var fremdeles betydelig så sent som omkring 1840 (Schmidt-Nielsen og Printz 1915). Siden er fisket ved Hellefossen blitt det viktigste, slik det også er i dag. Det totale utbyttet har imidlertid sunket betydelig, spesielt etter århundreskiftet (Dahl og Dahl 1942, NIVA 1967). Før 1900 var oppfisket årsmiddel ca. 14000 kg, mens det fram til ca. 1955 stort sett varierte mellom 5-8000 kg (NIVA 1967). I perioden 1955-65 lå utbyttet omkring 2-3000 kg pr. år, og forholdene antas å ha vært de samme også i senere år.

Foringelse av gyteplassene ved fiber- og slamavsetninger er sannsynligvis årsaken til at laksefisket for tiden må holdes oppe ved et utstrakt kultiveringsarbeid. Hovedvassdraget med tilløp har imidlertid betingelser for å gi et vesentlig rikere fiske både for laks og sjøaure enn tilfellet er i dag. Forutsetningen er et tilstrekkelig stell og vern av vannforekomstene. Det har vært arbeidet med å få vassdraget lakseførende lenger oppover; bl.a. er det anlagt laksetrappet i Hallingdalsvassdraget. Foreløpig har ikke disse bestrebelsene lyktes. Grunnen er at fisken har vanskeligheter med å forsere trappen ved Hellefossen.

Ved undersøkelsene i 1959 ble det som ventet påvist en økende forekomst av coliforme bakterier (tarmbakterier) nedover fra Vikersund til utløpet. De øyeblikksbildene som resultatene reflekterer, berettiget ikke detaljerte konklusjoner om ulikheter mellom deler av elvestrekningen.

Forholdene har neppe forandret seg til det bedre i de senere år. (Orienterende analyser av vannprøver fra 5/10 1973 viste høy forekomst av både coliforme og andre bakterier ved Krogstad Cellulosefabrikk, Sjølvøya og bybroen.) Man kan derfor gå ut fra at elven ikke på noe punkt er egnet som drikkevannsforsyning uten forutgående desinfisering; likeledes at badevannskvaliteten er tvilsom, selv på strekningen Vikersund-Hokksund.

2.2 Drammensfjorden

2.2.1 Bathygrafiske og hydrologiske forhold

Figur 2 viser et oversiktskart over Drammensfjorden fra Drammen bybro til Rødtangen ved Breiangen. Den kan inndeles i et indre og et ytre fjordområde, henholdsvis innenfor og utenfor Svelvik. Som det framgår av figur 3, er indre fjord en typisk terskelfjord, med et terskeldyp på ca. 10 m ved Svelvik og største dyp på ca. 117 m omtrent 2 km innenfor. Tabell 8 gir noen karakteristiske data for fjorden.

Tabell 8. Karakteristiske data for Drammensfjorden.

	Indre fjord	Ytre fjord
Lengde	20 km	9,5 km
Bredde	1,6-3 "	1,3-2 "
Overflateareal	$45 \cdot 10^6 \text{ m}^2$	$16 \cdot 10^6 \text{ m}^2$
Terskeldyp	10 m	-
Største dyp	117 m	75 m
Volum	$2855 \cdot 10^6 \text{ m}^3$	$26 \cdot 10^6 \text{ m}^3$

I løpet av ett år mottar fjorden ca. 90% av sin ferskvannstilførsel fra Drammenselva. De resterende 10% kommer fra Lierelva, mindre elver og bekker samt direkte nedbør. Siden ferskvannstilførselen helt domineres av Drammenselva, vil tabell 2 illustrere den årlige variasjon i fjordens ferskvannstilførsel.

2.2.2 Fysisk-kjemiske forhold

Fram til 1950-51 fantes det lite av hydrografiske og hydrokjemiske data fra Drammensfjorden. Hjort og Gran(1900) gjorde målinger på en stasjon i 1898 og 1899. Braarud og Ruud(1937) foretok to observasjoner i 1933 på stasjon cM, figur 4. Hjort og Grans målinger stammer trolig fra samme område. De funne verdiene av temperatur, saltholdighet, oksygeninnhold, hydrogensulfid, pH og totalnitrogen er gjengitt i tabell 9.

Tabell 9. Tidligere hydrografiske målinger fra st. cM, Drammensfjorden.

Etter Hjort og Gran(1900) og Braarud og Ruud(1937).

10/10 1898				15/4 1899				1/6 1933				16/6 1933		
Dyp m	T. °C	S o/oo	O ₂ ml/l	T °C	S o/oo	O ₂ ml/l	N cm ³ /l	T °C	S o/oo	O ₂ ml/l	pH	T °C	S o/oo	O ₂ ml/l
0	10,3	1,4												
1								10,92	0,43	8,32	6,85	15,45	0,21	7,39
5								10,89	0,43		6,88			
7,5								10,31						
10	11,85	17,87						6,48	20,07	5,62	7,36	12,84	0,75	7,43
20	9,65	25,03						5,38	26,82	4,67	7,29			
25				4,55	28,69	3,80	14,71					5,12	27,41	4,46
30	4,8	28,41												
40	4,6	29,58						5,34	29,18	1,71	7,19	5,39	29,52	H ₂ S
60	4,6	30,05												
75												5,31	29,92	H ₂ S
80	4,6	30,31												
100								5,38	29,87	H ₂ S	7,08			
118												5,27	29,92	H ₂ S
120	4,6	30,43		4,55	30,38	0,13	14,60							

I 1950-51 gjennomførte Beyer(1954a) en omfattende undersøkelse av hydrografiske forhold i Drammensfjorden. Hans stasjonsnett er vist på figur 4. Foruten et orienterende tokt til stasjonene bM og e (i Breiangen) 26-28/9 1950, ble det gjennomført 8 tokt i tidsrommet

30/3-12/12 1951. På hver stasjon ble det i en rekke dyp tatt vannprøver til bestemmelse av vannmassenes temperatur, saltholdighet og innhold av oksygen/hydrogensulfid.

Målingene viste at de hydrografiske forholdene i fjorden varierte betydelig med skiftende vannføringer i Drammenselva. I tabell 10 er oppført målte saltholdighetsverdier på stasjonene aM, bM og cM. Man ser at tykkelsen av det brakke, ofte nærmest ferske overflatelaget, varierte mellom et minimum på ca. 3 m (desember-mars) og et maksimum på ca. 17 m (juni-september). Den tilsvarende månedlige vannføring ved Døvikfoss er vist i tabell 11. Man kan bemerke at elvas vannføring i 1951 var vesentlig høyere enn normalt (over middelvannføring i samtlige måneder).

Tabell 10. Saltholdighet over og under sprangsjiktet på stasjonene a, b, og c. (Etter Beyer 1954).

Stasjon/ Måned	m	a			b			c			Lag av sprangsjiktet m
		W	M	E	W	M	E	W	M	E	
		S ‰			S ‰			S ‰			
30 Mars	0		1,5			1,6			1,9		3
	5		17,3			18,6			21,5		
	10		25,3			24,8			25,6		
	25		29,0			28,9			-		
23-24 April	0	1,0	0,8	2,1	2,8	2,1	2,3	-	4,2	4,5	5
	5	9,5	17,2	2,5	4,9	13,2	3,1	7,1	11,1	8,2	
	10	25,1	25,2	23,6	25,5	25,5	25,2	25,7	24,9	24,9	
	25	29,2	29,1	-	29,1	29,1	29,0	28,5	28,6	27,9	
23 Mai	0	+	+	+	+	+	+	+	+	+	12
	5	+	+	+	+	+	+	+	-	+	
	10	1,2	1,0	0,0	4,3	3,3	2,7	1,9	1,9	2,1	
	25	29,0	29,0	29,1	28,7	29,1	28,8	28,7	28,9	28,9	
21-22 Juni	0	0	+	+	0	+	+	+	+	+	17
	5	+	+	+	+	+	+	+	+	+	
	10	+	+	+	+	+	+	+	+	+	
	25	28,9	28,9	28,5	28,9	-	28,7	28,4	28,4	28,9	
16-17 August	0	0	0	0	0	0	0	0	0	0	17
	5	0	0	0	0	0	0	0	0	0	
	10	0	0,9	0	0	0	+	0	+	0	
	25	28,0	28,6	28,6	28,5	-	28,6	28,7	28,5	28,9	
20-21 September	0	0	0	0	0	0	0	0	0	0	17
	5	0	0	0	0	0	0	0	0	0	
	10	0	0	0,6	0	0	0	0	0	0	
	25	-	28,4	28,9	28,4	28,7	28,7	28,7	28,7	28,7	
30-31 Oktober	0	0	0	0	0	0	0	1,0	0	1,0	4-11
	5	7,3	5,6	5,6	-	6,6	5,8	5,0	6,6	5,4	
	10	17,5	17,5	17,5	-	17,9	17,2	17,4	17,9	16,5	
	25	27,6	27,9	27,9	-	28,7	27,6	27,6	28,8	28,2	
12 Desember	0	0,9	0,6	0,5	1,4	1,0	1,1	0,5	+	1,3	3-9
	5	7,1	10,0	6,2	7,1	9,8	9,0	12,2	14,1	13,7	
	10	21,6	22,1	21,8	21,6	20,9	21,6	23,1	21,7	21,2	
	25	-	27,0	26,9	26,8	26,9	27,1	26,9	-	27,1	

Tabell 11. Midlere, månedlig og årlig vannføring i Drammenselva og Lierelva 1951 (mill. m³). (Etter Beyer 1954.)

	Jan	Feb	Mar	Apr	Mai	Jun	Jul	Aug	Sep	Okt	Nov	Des	Hele året
Vannføring ved Døvikfossen 1951	359	359	391	516	2364	2760	1226	2459	1753	580	645	520	13932
Tilløp til Drammenselva nedenfor Døvikfossen 1951	21	17	23	63	412	96	25	222	65	25	119	37	1025
Vannføring i Lierelva 1951	6	5	7	18	116	27	7	62	18	7	33	10	316
Drammenselva + Lierelva 1951	386	381	421	597	2892	2883	1258	2743	1836	612	797	567	15373

I april 1951 foregikk en innstrømming av salt, oksygenrikt vann fra Breiangen. Dette resulterte i en delvis fornying av dypvannet i fjorden, figur 7-8. Allerede i juni ble det imidlertid målt hydrogensulfid (H₂S) under ca. 70 m i hele fjorden, figur 9.

Denne raske reduksjonen i dypvannets oksygeninnhold mente Beyer i hovedsaken var et resultat av blandingen mellom det gamle H₂S-holdige dypvannet og det nye sjøvannet. Det må her bemerkes at i april (fig. 8) ble funnet H₂S under ca. 70 m dyp på begge sider av st. 5112 og under ca. 50 m dyp øst for st. 5109. I tillegg kom oksygenforbruket ved den kontinuerlige nedbrytningen av organisk materiale som tilførtes dypvannet.

Mindre fornyelser av vann i 30-50 m dyp ble registrert flere ganger. Ut fra disse vannfornyelser og kjennskap til det vertikale og horisontale strømprofil, beregnet Beyer følgende oksygenforbruk:

I dypvannet : ca. 0,15 ml O₂ pr. 30 døgn
 I 40 m dyp : < 0,30 " " " " "
 I 25 m dyp og over : > 0,50 " " " " "

I 1951 var terskelen ved Svelvik ca. 8 m dyp. Under perioder med stor vannføring (brakkvannslag av ca. 10-17 m tykkelse), var Svelvikstrømmen dermed "blokkert" av det strømmende brakkvann. Det resulterende strømsystem er vist i figur 5.

Under lav vannføring begynte overgangslaget mellom brakkvannslaget og det underliggende saltere vann ved ca. 3 m dyp. Ved turbulent blanding og medrivning, blir noe av det underliggende vann transportert opp i det utstrømmende brakkvannslaget. Sjøvannet som derved fjernes fra fjorden, blir erstattet av en inngående kompensasjonsstrøm i dypere lag. Figur 6 viser strømsystemet ved denne situasjonen.

Ut i fra kjennskap til Drammensfjordens ferskvannstilførsel og den vertikale saltholdighetsfordeling i og utenfor fjorden, beregnet Beyer det tilførte ferskvanns oppholdstid i fjorden, og de tilsvarende strømhastigheter.

Tabell 12. Ferskvannets midlere oppholdstid og hastighet i Drammensfjorden i tidsrommet mars-desember 1951 (Beyer 1954).

Måned	Mar	Apr	Mai	Jun	Aug	Sep	Okt	Des
Oppholdstid (dager)	10	12	6	7	7,5	10	18	16
Hastighet (cm/s)	2,1	1,7	3,4	2,9	2,7	2,1	1,1	1,3

Øking i ferskvannstilførsel (jfr. tabell 11) tilsvarer kortere oppholdstid og omvendt. Variasjonene i oppholdstid er imidlertid relativt små sammenliknet med variasjonene i ferskvannstilførselen.

Undersøkelser av Richards og Benson(1961) har vist at betydelige mengder fritt (molekylært) nitrogen dannes i det stagnante H₂S-holdige dypvannet under nedbrytningen av organisk materiale.

I de øvre oksygenholdige vannlag ble det også påvist fritt nitrogen. Dette ble antatt å være et resultat av blanding mellom stagnant dypvann og oksygenholdig vann.

Dahl(1970) tok vannprøver og utførte analyser av oksygen- og saltholdighet fra dypvannet på stasjon cM (figur 4) 27/10 1968 og 1/6 1969. Resultatene tydet på at i det mellomliggende tidsrom hadde skjedd en omfattende utskifting av dypvannet i Drammensfjorden.

Etter oppdrag for NVE/Statskraftverkene tok Vassdrags- og Havnelaboratoriet (VHL) og NIVA i tidsrommet 21/6 1973 til 14/5 1974 prøveserier på stasjon cM (figur 4) hver 14. dag.

På hvert tokt ble det tatt vannprøver for bestemmelse av temperatur, saltholdighet og oksygeninnhold. De funne verdier er gjengitt i VHL (1973a, 1974). På annet hvert tokt ble i tillegg tatt vannprøver til bestemmelse av vannmassenes innhold av totalfosfor, ortofosfat, totalnitrogen, nitritt/nitrat og ammonium.

Målingene viser at øvre grense for hydrogensulfid varierte mellom ca. 25 m og 65 m. I oktober-november og i desember-januar foregikk innstrømminger over Svelvikterskelen med delvis fornying og økt oksygeninnhold i vannmassene ned til ca. 60 m (januar). Dataene sier ikke noe om hvor langt innover i fjorden innstrømmingene har nådd.

Dahl(1970) utførte også målinger av overflatestrøm inne i fjorden, og strømmålinger ved Svelvikterskelen (den gang 8 m dyp).

Horisontale variasjoner i overflatestrømmene ble kartlagt med drivlegemer. Den 17.7. 1969 ble disse satt ut på to steder, mellom Nøstodden og Gullaug, og i et tverrsnitt over fjorden ca. 2 km innenfor Svelvikstrømmen.

På begge steder registrertes en noenlunde homogen sydgående strøm på fjordens vestsida, og en i hovedsaken nordgående strøm langs fjordens østsida.

Samtidige målinger av vannmassenes saltholdighet ved nordre og søndre tverrsnitt bekreftet eksistensen av et slikt strømsystem.

Ved Svelvikterskelen ble det gjort en rekke strømmålinger, både med selvregistrerende og manuelle strømmålere. De manuelle (utført 26/6 1969) strømmålingene viste at det over en 12-timers tidevannsperiode var netto innstrømming under ca. 7 m.

Målingene med den selvregistrerende strømmåleren ble utført i tidsrommet 11/12 1968-4/7 1969, og ga fire måleserier hver av 2-5 ukers varighet. De viste en tydelig sammenheng mellom innstrømming av tungt vann over terskelen, og perioder med sterk og vedvarende nordlig vind.

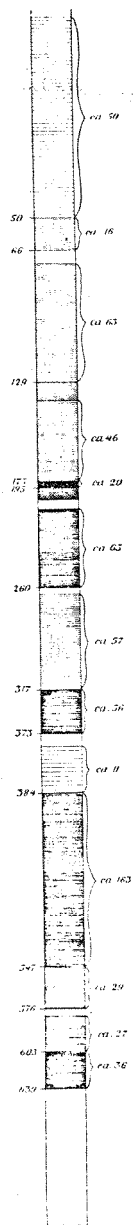
Etter oppdrag fra Drammen kommune v/teknisk rådmann, utførte Vassdrags- og Havnelaboratoriet (VHL), Trondheim, i tidsrommet 22/6 1971-9/6 1972 en rekke målinger av strøm og hydrografi i Drammenselvas utløpsområde og i Svelvikstrømmen. Målingene tok dels sikte på å gi en oversikt over omfang og årsak til erosjon på strekningen Øvre Sund og Bybrua, og dels på å skaffe data til modeller av Drammenselvas utløp og Svelvikstrømmen.

Resultatene av målingene er gjengitt i fire delrapporter (VHL 1971, 1972a, 1972b, 1973b). Omfattende diskusjoner av de hydrografiske forhold og strømforholdene er ikke gjennomført i nevnte delrapporter, da dette har ligget utenfor rammen for oppdraget. Et gjennomsyn av det framlagte materiale viser at detalj-målingene ved Svelvikstrømmen stort sett passer med Beyers og Dahls konklusjoner.

For Drammenselvas utløpsområder er undersøkelsene gjennomført ved varierende vannføringer. Av resultatene kan nevnes at foruten større strømhastigheter, resulterer økt vannføring i tilbaketrenging av saltvannskilden under elvevannet. I flomsituasjoner kan derfor elvevann strømme ut over hele elvas tverrsnittsareal.

Strøm(1936) analyserte en sedimentprøve fra Drammensfjorden tatt på 11,3 m dyp. Prøven var 79 cm lang, hvorav de øverste 70 cm besto av fast leire inndelt i svarte og grå lag. Som regel var de grå leirlagene betydelig tykkere enn de svarte. De nederste 9 cm av prøven var fast grå leire.

En tegning av prøven er gjengitt i tekstfigur a, hvor tallene på venstre side angir antall lag regnet ovenfra, og tallene til høyre angir antall lag i spesielle deler av prøven.



Strøm konkluderte med at de svarte lagene skyldtes den årlige sedimenteringen av organisk materiale, de grå lagene var dannet under årlige flomsituasjoner, og de særlig tykke leirlagene var dannet enten under spesielt store flomsituasjoner eller ved leirras ved fjorden.

I prøven var det ca. 640 lag. Hvert lag antok Strøm representerte ett år. En drastisk forverring i fjordens utskiftningsforhold, fra relativt oksygenrikt dypvann til stagnante forhold, syntes dermed å ha funnet sted rundt år 1300. Den sannsynlige årsaken til dette, mente Strøm, var en samtidig overgang fra relativt tørt kontinentalt klima, med liten ferskvannstilførsel og gode utskiftningsmuligheter for fjordens dypvann, til en fuktigere atlantisk værtype.

De øverste 50 lag av prøven var løsere og mye mørkere enn resten. Dette antok Strøm indikerte den økende tilførsel av organisk materiale til fjorden.

Fekstfigur a. Lagdeling av sedimenter fra Drammensfjorden, (etter Strøm 1936).

2.2.3 Biologiske forhold og forurensningsvirkninger

De eldste biologiske undersøkelser av Drammensfjorden skriver seg fra november 1898. Arbeidet var et ledd i de hydrografisk-biologiske undersøkelser av Skagerrak og Oslofjorden (Christiania fjord) av Hjort og Gran(1900). Det ble funnet råtne vannmasser under 20 m, ... "and no organisms were procured there in a living condition".

I de siste 25 år har Drammensfjorden vært gjenstand for et par større og noen mindre undersøkelser.

I 1951 gjennomførte Braarud et al.(1958) en undersøkelse av planteplanktonet. På grunn av meget spesielle hydrografiske forhold i fjorden, fant en tre sterkt forskjellige miljøer.

1. Et ferskvannslag øverst, hvis tykkelse varierte med årstidene.
2. Et oksygenholdig marint lag som et intermediært sjikt.
3. Et anoksisk (råttent) bunnlag.

I ferskvannslaget ble det funnet ferskvannsplankton, som viste en årssyklus liknende den en finner i oligotrofe (næringsfattige lavlands-innsjøer på Østlandet med et høstmaksimum (største oppblomstring om høsten). Selv om det er god næringssalttilførsel gjennom kloakk- og industribelastning, vil vannets korte oppholdstid i bassenget og de ugunstige lysforhold forårsaket av turbide vannmasser, motvirke den stimulerende effekten plantenæringsstoffer kan ha på planteplanktonet.

Betingelsene for produksjon av marint planteplankton i indre basseng ble funnet å være dårlige. I 1951 ble det observert marint planteplankton i mars-april like etter at isen gikk opp og senere i enkelte høstsituasjoner, da noe saltholdige vannmasser nådde overflaten. Normalt vil det turbide ferskvannslag hindre lyset i å trenge gjennom til det marine lag. Storparten av det marine planteplankton som fins i Drammensfjorden kommer fra Oslofjorden, men de ugunstige forhold inne i Drammensfjorden fører til at reproduksjonsevnen nedsettes betydelig. Bassenget i indre Drammensfjord er utvilsomt det minst produktive område av alle norske kystområder som er undersøkt, skrev Braarud et al.(1958).

Grunnet vannets korte oppholdstid føres også hoveddelen av det produserte planteplankton ut av fjorden uten å belaste de stagnerende dyplagene med organisk stoff. Man kan av dette konkludere med at planteplanktonet har relativt liten betydning såvel for overflatevannets kvalitet som for de råtne forholdene i bunnlagene.

Innenfor Svelvikstrømmen er vegetasjonen i Drammensfjorden preget av ferskvannsplanter sammen med en del brakkvannsarter. At det ikke fins høyere marine alger innenfor Svelvik, må skyldes den lave og sterkt svingende saltholdighet, kombinert med nedslamming og turbide vannmasser. En viss giftvirkning kan også tenkes å gjøre seg gjeldende. Det må bemerkes at inntil ca. 1960 vokste *Fucus vesiculosus* (blæretang) på Blindeskjær like innenfor Svelvik (Ø. Wiik, pers.medd.). Den fastsittende algevegetasjon er dominert av blågrønnalger (Wiik, in prep.). Noen av disse artene som vokser i indre del av fjorden, indikerer sterkt saprobe forhold (belastning med organisk stoff). Sammen med blågrønnalgesamfunnene er det funnet trådformede bakterier, en ferskvanns-grønnalgeart og diatoméer som trives i forurensede områder.

Selv om vanlige marine tang- og tarearter ikke er registrert i Drammensfjorden, er to av algeklassene representert ved brakkvannformer av kransalger (characéer) og slekten *Vaucheria*. Kransalger er funnet både ved Grimstadstrand og i store, tette bestander ved Gullaugstrand (Langangen, 1970). Bl.a. ble *Nitella opaca* funnet i begge områder. Den er tidligere registrert i Drammenselva av Schmidt-Nielsen og Printz (1915), hvilket stemmer overens med Langangen (1974), som hevder at arten kan være til stede både i fersk- og brakkvann. Slekten *Vaucheria* er representert med en enkelt brakkvannsart på flere lokaliteter i indre Drammensfjord, foruten ved et par arter som vanligvis observeres i ferskvann (Knutzen 1973). En av disse ble også funnet utenfor Svelvikstrømmen.

Langs strendene og på grunt vann innerst i fjorden var det tidligere en velutviklet flora av høyere planter. Takrør, smalt og bredt dunkjevle, tusenblad og gul nøkkelrose, fantes både ved utløpet av Drammenselva og Lierelva (Killingstad, 1946). Grunnet sivilisatoriske inngrep i form av utfyllinger i strandkanten, er det svært lite igjen av denne vegetasjonen i utløpet av Drammenselva og langs Lierstranda. Det rikeste området fins nå omkring utløpet av Lierelva (Ø. Wiik, pers.medd.).

Samtidig med planteplanktonundersøkelsene i 1951 (Braarud et al., 1958) ble det samlet inn hydrografi- og zooplanktondata (Beyer 1954a, 1954b,

1974a og 1974b). Beyer fant at det var mye fattigere zooplanktonsamfunn inne i Drammensfjorden sammenliknet med Breiangen like utenfor fjorden, hvilket bl.a. antas å skyldes de ekstremt fattige planteplanktonsamfunnene. Dessuten var zooplanktonets livsrom svært sammentrengt, avgrenset mot bunnen ved råttent vann (hydrogensulfid) og mot overflaten av ferskvannet. Likeledes var lys- og temperaturforholdene begrensende for zooplanktonutvikling. Flere ferskvannsorganismer ble registrert i indre basseng. For øvrig ble det funnet marint zooplankton som hadde sitt faste tilholdssted i de oksygenholdige marine vannmasser av fjorden. Spesielt kan nevnes den typiske brakkvannsarten *Eurytemora hirundooides*. Store mengder av denne arten ble funnet innenfor terskelen ved Svelvik høsten 1951, da tykkelsen på ferskvannslaget var redusert. Den trivdes godt både over og under spranlaget (Beyer, 1954b). Ifølge Beyer (pers. medd.) er det også funnet store populasjoner av samme art i Østersjøen. *E. hirundooides*, som er et lite krepsdyr (calanoid copepode), ernærer seg av andre kilder enn planteplankton og synes å beite direkte på organisk stoff. Arten trives i kloakkvannsbelastede vannmasser (Beyer, pers. medd.), og kan således være en indikatorart for de karakteristiske vannmasser i indre Drammensfjord.

I tidligere år ble Drammensområdet regnet for å ha et bra laksefiske. Dette er nå gått tilbake. Det berettes av eldre mennesker at det var godt torskefiske ved Gullaug, og rødspette ble fanget helt inne ved Drammen by for ca. 20 år siden. I dag er det tydelig at forholdene for stasjonære fiskearter er meget dårlige. Imidlertid kan fisket av hvitting gi til dels godt utbytte (Ø. Wiik, pers. medd.). Dette skyldes at hvittingen er mindre stasjonær og vil f.eks. søke ut på dypere vann for å gyte.

Av ovenstående resymé går det fram at Drammensfjorden synes å være preget av lav produktivitet og et organismeliv utsatt for både naturbetingede og sivilisatoriske påkjenninger. I forvaltningsøyemed vil det være av interesse både å få en bedre innsikt i denne vekselvirkningen og mer detaljerte opplysninger om bl.a. vannets vekstegenskaper, utbredelsen av høyere vegetasjon, lysforholdene, nedre grense for plantevekst, og spesielt hvor dypt det vanligvis kan påregnes å være tilstrekkelig med oksygen for høyere dyreliv.

3. FORURENSNINGSTILFØRSLER

Hovedtypene av forurensninger i vassdrag og fjorder kan inndeles i fire kategorier:

1. Organiske stoffer som lager problemer ved sin nedbrytning i vannforekomstene.
2. Plantenæringsstoffer som medfører økt produksjon i vannforekomstene.
3. Giftvirkninger som påvirker organismelivet (tungmetaller, pesticider o.a.).
4. Fysiske påvirkninger (varmtvannsutslipp, slamtransport).

Som regel vil det være en kombinasjon av to eller flere av disse forurensningstyper som gjør seg gjeldende.

3.1 Materiale og beregningsmåter

I denne oversikt er det tatt sikte på en tilnærmet kvantifisering av mengdene av ulike forurensninger tilført Drammenselva nedenfor Vikersund og Drammensfjorden. En detaljert kartlegging av forurensningstilførslene er utenfor rammen av dette oppdraget.

Oversikten har på enkelte punkter måttet baseres på antakelser grunnet usikre grunnlagsdata. Tallene som presenteres må derfor vurderes kritisk ved bruk i andre sammenhenger.

I det etterfølgende er det regnet på forurensningsmengder fra befolkning, fra en del viktige industribedrifter og fra jord- og skogbruk. Hvor opplysningene stammer fra og hvilken litteratur man støtter seg til, blir det opplyst om i hvert enkelt tilfelle.

Forurensningsmengdene er stort sett angitt som organisk stoff (BOF), total nitrogen (N) og total fosfor (P).

BOF er en forkortelse for biokjemisk oksygenforbruk og angir hvor mye oksygen som forbrukes ved mikrobiell nedbrytning av det organiske stoffet i vannet under standardiserte laboratoriebetingelser. BOF er dermed et mål for mengde nedbrytbart organisk stoff. Biokjemisk oksygenforbruk angis enten som BOF_5 eller BOF_7 , avhengig av om analysen har foregått over 5 eller 7 dager. Er tilgangen på fritt oksygen i en vannmasse mindre enn forbruket ved nedbrytning, vil det kunne føre til at vannmassene med tiden blir helt oksygenfrie. Under slike forhold vil nedbrytningen av det organiske stoffet foregå ved bakterier som bruker uorganiske forbindelser som oksydasjonsmidler. Ett av produktene av slik nedbrytning er hydrogensulfid (H_2S). Denne forbindelsen er vanlig i de dypere vannlag av resipienter som er hardt belastet med organiske forurensninger, og der utskiftingen av dypvannet hindres ved f.eks. terskler og trange sund. I vannmasser med H_2S vil det ikke kunne eksistere noen former for liv utover enkelte spesielt tilpassede mikroorganismer, i hovedsaken anaerobe bakterier.

Total nitrogen angir mengden av nitrogen omregnet fra organisk bundet nitrogen, fritt ammonium samt nitrat- og nitritforbindelser. Stor tilgang på nitrogen har gjødselvirkning på vannmassene og kan bidra til eutrofiering. Dette er en tilstand med kraftig vekst av alger og andre planter i de øvre vannmasser. En algeoppblomstring fører til at det dannes store mengder organisk stoff. Dette døde materialet synker ned mot bunnen og kan komme ned i vannmasser der oksygentilførselen ikke er tilstrekkelig. Resultatet blir da ofte at det oppstår oksygenvikt med tilstedeværelse av hydrogensulfid (H_2S). Mengden organisk stoff produsert i en eutrof vannforekomst kan være vesentlig høyere enn det som blir tilført direkte via utslipp.

Total fosfor angir summen av vannets innhold av organisk bundet fosfor og ortofosfat. På samme måte som nitrogen har fosfor gjødselseffekt i en resipient. For å få eutrofiering i en vannmasse, er det nødvendig at både nitrogen og fosfor tilføres i en viss mengde. Selv om andre stoffer, f.eks. jern, også har betydning, kan forbindelser av fosfor og nitrogen sis å spille en nøkkelrolle.

Når det gjelder fosfor, fins en del i fri ione-form og er direkte tilgjengelig for algevekst, mens det øvrige er bundet i forbindelser som må nedbrytes før fosforet kan tas opp.

Mengde av (BOF), (N) og (P) er i den etterfølgende sammenstilling regnet om til personekvivalenter (p.e.) under antakelse om at 1 p.e. tilsvarer:

Biokjemisk oksygenforbruk	BOF ₇	=	75 g O/døgn
"	"	BOF ₅	= 50 g O/døgn
Total nitrogen	tot N	=	12 g N/døgn
Total fosfor	tot P	=	2,5 g P/døgn

Denne omregningen er gjort for at det skal bli lettere å sammenlikne forurensningsmengdene fra ulike kilder. I det etterfølgende er det tatt sikte på å gi opplysninger om hvor stor befolkning som har avløp til hver resipient. Videre er det forsøkt å beregne hva forurensningene fra industri, jord og skogbruk tilsvarer i personekvivalenter der en slik omregning er mulig. Det er flere betenkeligheter ved en slik framgangsmåte. For eksempel vil organisk stoff, målt i BOF fra treforedlingsindustrien, ikke være direkte sammenliknbart med organisk stoff, målt i BOF fra befolkningen. Dette henger sammen med at det organiske stoffet i utslippet fra treforedling har en nedbrytbarhet som er forskjellig fra kloakkvannets. Det samme forhold vil gjøre seg gjeldende i større eller mindre grad også for andre industrier og i avrenningsvannet fra silo- og halmlutingsanlegg.

For flere typer av utslipp med organisk stoff, er det ikke mulig å angi belastningen ved BOF. Dette gjelder avløpsvann som er giftig, eller inneholder langsomt nedbrytbare komponenter (bark, flis, fibre). På lengre sikt kan slike tilførsler være like utslagsgivende for resipientens oksygenforhold som stoffer med et stort øyeblikkelig oksygenbehov.

Nitrogen og fosfor vil ofte være bundet til det organiske materialet som først må nedbrytes før disse næringsstoffene er tilgjengelige for organismene. Det kan derfor skje at forurensninger blir ført vekk fra

en lokal resipient før en gjødselvirkning gjør seg gjeldende der.

Som det framgår av ovenstående, vil omregning av ulike forurensningsbelastninger til personekvivalenter bare gi begrenset adgang til jevnføring av forskjellige kilders betydning. Imidlertid eksisterer det lite data og erfaringstall for alternative framgangsmåter.

I den grad det har vært tilgjengelige opplysninger om mengden av andre forurensningskategorier (giftstoffer etc.), er disse også tatt med i oversikten.

3.2 Industri

Langs vassdraget fins en rekke bedrifter som bruker dette som resipient for avløpsvann. En kan nevne ulike treforedlingsbedrifter, meierier og annen næringsmiddelindustri, halmlutingsanlegg og bedrifter innen metallforarbeiding.

På strekningen Vikersund - Drammensfjorden fins i alt 3 sulfitt-cellulosefabrikker og 12 papirfabrikker. Anslagsvis utgjør utslippene fra disse 80-90% av forurensningsbelastningen i denne delen av vassdraget (NIVA 1972).

Den største belastningen skyldes utslippet av sulfitt avlut fra sulfitt-cellulosefabrikkene.

Hoveddelen av sulfitt avluten utgjøres av organisk stoff. Av disse foreligger storparten som lignosulfonsyrer og er langsomt nedbrytbare, mens en del foreligger som enkle sukkerarter og andre lavmolekylære forbindelser som er raskt nedbrytbare.

I forhold til innholdet av organisk stoff, er sulfittavlut meget fattig på viktige næringsalter som nitrogen og fosfor.

I tabell 13 er stilt opp mengden av utslipp fra treforedlingsindustrien langs Drammenselva, basert på data gitt av bedrifter til Statens

forurensningstilsyn. Tallene er fra 1970-71. For papirfabrikkene er den organiske belastningen anslått til 5 kg BOF₇/tonn produsert papir.

Tabell 13. Produksjon og utslipp fra treforedlingsindustrien langs Drammenselva i 1970-71 (etter oppgaver fra Statens forurensningstilsyn).

Bedrift	Produksjon tonn/år	Utslipp	
		BOF ₇ tonn/år	Fiber tonn/år
Mjøndalen Cellulose A/S	Bleket papir - cellulose 40 000	11 800	930
Skotselv Cellulosefabrikk	Ubleket cellulosemasse 35 000	7 700	1 160
Katfos Fabrikker A/S	Ubleket sulfitt - cellulose og papir 35 000	9 050	660
Albion Paper Mill	Papir 1 600	8	61
Eker Papirfabrikk	Papir 5 000	25	217
Brager Paper Mill	Papir 7 000	24	127
Buskerud Papirfabrikker	Papir 7 000	35	42
Forenede Papirfabrikker	Papir 11 000	55	225
Brannen Paper Mill	Papir 19 000	95	500
Star Paper Mill	Papir 4 000	20	41
Sunland Papirfabrikk	Papir 14 500	74	305
Norum Paper Mill	Papir 14 000	70	700
Drammenselvans Papirfabrikk	Papir 11 000	55	110
Vestfos Cellulosefabrikk A/S	Papir 12 500	63	150
Embretsfos Fabrikker	Papir og tremasse 49 000	255	360
Holmen - Hellefoss A/S	Papir og tremasse 57 000	420	1 200
SUM		29 748	6 788

Omregnet til personekvivalenter tilsvarer dette på årsbasis organisk belastning på ca. 1 086 000 p.e.

Sulfittcellulosefabrikkene slipper ut en del fosfor- og nitrogenforbindelser. Tabell 14 gir en oversikt over det omtalte utslipp av fosforforbindelser fra ulike typer treforedlingsbedrifter, etter Bouveng og Hargbäck(1971).

Tabell 14. Beregnet utslipp av fosforforbindelser fra ulike typer treforedlingsbedrifter.

Produkt	Gram P pr. tonn produkt
Bleket sulfittmasse	77
Ubleket sulfittmasse	26
Kartongfabrikk med sliperi	90

For sulfittcelluloseindustrien langs Drammenselva utgjør dette ca. 4,8 tonn P/år eller ca. 5 300 p.e.

Nitrogenutslippet har en dårlig grunnlag for å beregne, men antar et tall på 0,01 tonn N pr. tonn BOF₇ (etter Statens Naturvårdsverk, 1971), blir utslippet fra sulfittcelluloseindustrien ca. 313 tonn N pr. år, eller ca. 71 000 p.e.

Drammensfjorden mottar utslipp fra to treforedlingsbedrifter foruten de langs Drammenselva. Utslipps- og belastningstall for disse er stilt opp i tabell 15.

Tabell 15. Produksjon og utslipp fra treforedlingsindustrier til Drammensfjorden i 1970-71 (etter oppgaver fra Statens forurensningstilsyn).

	Produksjon tonn/år	Organisk belastning tonn BOF ₇ /år	Fiberutslipp tonn/år
Nøstet Bruk	Trefiberplater 55 000	5 000	2 500
A/S Svelvik Papirfabrik	Papir 1 700	85	255
	SUM	5 085	2 755

Omregnet til personekvivalenter organisk stoff tilsvarer dette på årsbasis en belastning på 185 000 p.e.

Ved Lierelva ligger Tronstad Brug A/S med en produksjon av 1 400 tonn tremasse pr. år, og et fiberutslipp på 280 tonn/år. Dette tilsvarer en organisk belastning på ca. 140 tonn BOF_7 /år, eller 5 100 personekvivalenter.

Slakterier

Av slakterier i området fins Vestfold - Buskerud Slakteri og A. Andersen Slakteri i Drammen. Av oppgaver fra Statens forurensnings-tilsyn framgår det at ved Vestfold - Buskerud Slakteri slaktes vel 1900 tonn. Dertil inngår ca. 420 tonn supplerings-slakt i produksjonen. Halvparten av blodet går ut i avløpet som via rensekummer renner ut i Drammenselva. Kassasjoner, avfall, bein og brusk samles opp.

Ved A. Andersens Slakteri oppgis en produksjon på ca. 450 tonn slakt pr. år.

NIVA(1972) gir resultater av analyser på avløpsvannet fra Vestfold Slakteri, Tønsberg, der forholdene i hovedsaken antas å være de samme som ved de to nevnte slakteriene. Forurensningene fra slakteri og produksjon angis til $\text{BOF}_7 = 103$ p.e./tonn slakt, tot N = 96 p.e./tonn slakt, tot P = 43 p.e./tonn slakt. (Ellers i litteraturen finner en BOF_7 -verdier i området 120-300 p.e./tonn slakt.)

Av en total slaktemengde på 2 800 tonn/år (reduksjon av supplerings-slakten anses for uvesentlig) får man en beregnet tilførsel av organisk stoff, fosfor- og nitrogenforbindelser, som vist i tabell 16.

Tabell 16. Utslipp fra slakterier i Drammen, omregnet i p.e.
(på årsbasis).

Organisk stoff	: $\frac{2800}{360}$	• 103 p.e.	≈ 800 p.e.
Nitrogen	: $\frac{2800}{360}$	• 96 p.e.	≈ 750 p.e.
Fosfor	: $\frac{2800}{360}$	• 43 p.e.	≈ 330 p.e.

Bryggerier og mineralvannfabrikker

I Drammen ligger A/S P. Ltz. Aass som ifølge oppgaver til Miljøverndepartementet produserer 60 000 m³ øl, 72 000 m³ mineralvann og 64 m³ saft pr. år. Fabrikken har avløp til Drammenselvas nedre del. From(1972) oppgir at mengden organisk stoff som går til resipient er ca. 7 kg BOF₅/m³ øl, og 2 kg BOF₅/m³ mineralvann. For Aass bryggeri gir dette på årsbasis:

$$\text{Ølproduksjonen} \quad : \quad \frac{6000 \cdot 2}{365} \text{ kg BOF}_5/\text{dag} = 115 \text{ kg BOF}_5/\text{dag}$$

$$\begin{aligned} \text{Mineralvannsproduksjonen:} \quad & \frac{7200 \cdot 2}{365} \text{ kg BOF}_5/\text{dag} = \underline{40 \text{ kg BOF}_5/\text{dag}} \\ & = 155 \text{ kg BOF}_5/\text{dag} \\ & \text{=====} \end{aligned}$$

Omregnet til personekvivalenter tilsvarer dette en belastning på ca. 3 100 p.e.
=====

Meierier

Av meierier fins Drammen Meieri og Drammen Is i Drammen og Mjøndalen Meieri i Nedre Eiker. Det er brukt produksjonsutslippstall oppgitt av Statens forurensningstilsyn.

For Drammen Is er benyttet belastningstall framkommet ved en nylig undersøkelse som Landteknikk A/L (våren 1974) har utført hos Diplom-Is A/L. Den organiske belastningen ble der målt til

10 kg BOF_7 /tonn produkt, og fosforutslippene (målt som totalfosfor) var 0,05 kg P/tonn produkt. Forholdene ved Drammen Is er antatt i hovedsaken å tilsvare disse.

Tabell 17. Tilførsler av organisk stoff og fosfor fra meierier i Drammen og Nedre Eiker, regnet på årsbasis.

	Organisk belastning BOF_7 kg/år	Organisk belastning p.e.	Fosfor- utslipp kg/år	Fosfor- utslipp p.e.
Drammen Meieri	66 300	2 450	1 760	1 930
Drammen Is	12 500	450	60	60
Mjøndalen Meieri	4 600	170	150	160
	83 400	3 070	1 970	2 150

Annen næringsmiddelindustri

I Drammen ligger Delikat Fabrikker A/S som produserer majones-salater.

Fabrikken har avløp til Drammenselvas nedre del. Av oppgaver over produksjon og vannforbruk til NIVA, kan mengden av organisk stoff som går til resipient anslås til ca. 40 tonn BOF_7 /år. På årsbasis tilsvare dette ca. 1 460 p.e.
=====

Galvanoteknisk industri

Galvanoteknisk virksomhet utøves av 10 bedrifter langs Drammenselva, med fornikling, forsinking, forkromming, kadmiering m.v. Samlede utslipp av sink, kadmium, kopper og cyanid ble i 1973 av Statens forurensningstilsyn beregnet til:

Sink: 100 kg pr. år
Kadmium: 25 " " "
Kopper: 23 " " "
Cyanid: 35 " " "

Andre opplysninger om utslipp fra denne type industri er ikke innhentet. Man har derfor meget mangelfullt datamateriale over omfang av utslipp av miljøgifter til Drammenselva og Drammensfjorden fra denne og annen form for industri i området.

3.3 Befolkning

I tabell 18 er gitt en oversikt over befolkning og resipientene for kommunene langs Drammenselva og Drammensfjorden. Tallene er innhentet fra kommunene.

Tabell 18. Befolkning og resipientforhold langs Drammenselva og Drammensfjorden.

Kommune	Folketall 1973	Resipienter		
		Drammensfjorden	Drammenselva	Andre
Drammen	50 000	5 700	40 000	4 300
Lier	16 000	7 500		8 500
Modum	11 700		10 300	1 400
N. Eiker	15 000		14 500	500
Ø. Eiker	13 400		13 400	
Røyken	11 000	3 900		7 100
Hurum	6 500	1 400		5 100
Svelvik	4 400	4 400		
SUM	128 000	22 900	78 200	26 900

En vesentlig del av utslippene foregår via septiktank direkte til resipientene. I Lier kommune går utslipp på ca. 4 500 p.e. til Lierelva, og kommer dermed også ut i Drammensfjorden.

De fleste av kommunene har ett eller flere renseanlegg i drift. Disse er jevnt over små, og renseeffekten er ikke kjent og blir ikke tatt hensyn til her siden så få er tilknyttet.

De fleste kommuner har søppelfyllplasser med avrenning til Drammenselva eller Drammensfjorden. Forurensningstilførslene ved dette avrenningsvannet er imidlertid ikke vurdert.

3.4 Jordbruk og skogbruk

Tilførslene fra jord- og skogbruk er meget vanskelig å kvantifisere. De få undersøkelser som er gjort på dette området forteller at type og mengde forurensninger varierer sterkt fra sted til sted. Likeledes varierer resultatet av målinger innen hvert felt og er avhengig av årstid, nedbør, gjødsel- og dyrkingsforhold.

Tabell 19. Spesifikke avrenningstall for fosfor og nitrogen fra jord- og skogbruk.

Skog		Dyrket mark	
N	P	N	P
a) 0,22 kg/da.år	0,0064 kg/da.år	0,35 kg/da.år	0,0089 kg/da/år
b) 0,20 "	0,0050 "	1,20 "	0,040 "
c) 0,22 "	0,0065 "	1,00 " 1)	0,008 " 1)

1) Naturlig avrenning. Områdene er ikke gjødslet.

Tabell 19 viser anslag over tilførsel av nitrogen og fosfor fra henholdsvis dyrket mark og skog, angitt i forskjellige publikasjoner, a) Brink og Gustafson(1970), b) OECD(1972), c) Bylterud og Uhlen(1973).

Når det gjelder skogområder viser de tre referansene god overensstemmelse, og det blir her regnet med en avrenning av N på 0,22 kg/da.år og av P på 0,0064 kg/da.år.

Myrområder, fjell og andre områder som ikke hører inn under dyrket mark og skog, utgjør ofte betydelige arealer. Avrenningen fra slike områder vil også inneholde N og P. I Bylterud og Uhlen(1973) er det regnet med halvparten så store avrenningstall for N og P som for skogarealer, og det samme vil bli antatt her.

I det følgende er satt opp en oversikt over forurensninger fra skog- og jordbruk. Tallene bygger på NIVA(1967) og opplysninger fra kommunene i Drammenselvas og Drammensfjordens nedbørfelt.

Tabell 20. Nitrogen og fosfor i avrenning i Drammenselvas lokale nedbørfelt.

	Areal dekar	Tot-N kg/år og omregnet til p.e.	Tot-P kg/år og omregnet til p.e.
Skog	1 045 000	229 900 52 500 p.e.	6 690 7 300 p.e.
Jordbruk	155 000	186 000 42 500 p.e.	1 550 1 700 p.e.
Uproduktivt areal	820 000	90 200 20 600 p.e.	2 620 2 900 p.e.
SUM		506 100 115 600 p.e.	10 860 11 900 p.e.

Tabell 21. Nitrogen og fosfor i avrenning i Drammensfjordens lokale nedbørfelt.

	Areal dekar	Tot-N kg/år og omregnet til p.e.	Tot-P kg/år omregnet til p.e.
Skog	75 000	16 500 3 800 p.e.	480 520 p.e.
Jordbruk	46 000	55 200 12 600 p.e.	460 500 p.e.
Uproduktivt areal	280 000	30 800 7 000 p.e.	900 990 p.e.
SUM		102 500 23 400 p.e.	1 840 2 010 p.e.

Silo- og halmlutingsanlegg

Forurensningsfaren ved surfôrproduksjonen representeres ved press-saften. Den vesentlige skadevirkningen av press-saft i vassdrag henger sammen med at en stor del av det organiske stoffet i denne er lett nedbrytbart, BOF_5 -innholdet kan variere mellom 40 000 og 90 000 mg/l. Videre vil press-saften kunne gi skadevirkninger på grunn av lav surhetsgrad som skyldes organiske syrer.

Jordstyrene i Drammensregionen har oppgitt følgende omtrentlige tall for siloanlegg i drift:

Tabell 22. Siloanlegg i Drammensregionen.

Kommune	Resipient	Antall anlegg
Øvre Eiker	Drammenselva	100
Modum	"	80
Nedre Eiker	"	5
Drammen	Drammensfjorden	8
Røyken	"	4
Lier	Lierelva, Drammensfjorden	20

Forurensningsbelastningen fra siloene har man imidlertid ikke grunnlag for å beregne.

Forurensningsbelastningen fra halmluteri består i skyllevannet som er rikt på organisk stoff, og den sterkt basiske luten (pH ca. 12) som tilsettes for å gjøre halmen lettere fordøyelig. Halmluting foregår i oktober-mai. Luten tappes vanligvis én gang om året. Det er i dag vanlig å installere utjevningsventiler og -kummer for å dempe "sjokk-effektene" av store, konsentrerte utslipp. Skadevirkningene av utslippene skyldes dels organisk stoff, dels høy pH.

Av større halmluterier fins ett i Modum og ett i Lier. Dessuten er det ca. 10 små anlegg rundt på jordene i Øvre Eiker. Disse mangler en opplysninger om.

I Arnesen(1970) er oppgitt at innholdet av organisk stoff i lututslipp fra halmlutingsanlegg tilsvarende ca. 700 p.e. pr. tonn tørrhalm. Det regnes videre med et tap på ca. 30 kg lut pr. tonn tørr halm. Slike tall vil imidlertid alltid inneholde en betydelig usikkerhet.

I tabell 23 er belastningen med organisk stoff (som p.e.) regnet både på årsbasis og fordelt over 30 dager. Etter som luten tappes over et kort tidsrom, gir den siste beregningsmåten trolig et bedre bilde av den aktuelle belastningen. Produksjonstallene er fra 1972-73, og stammer fra bedriftenes oppgaver til Miljøverndepartementet.

Tabell 23. Produksjon og belastning fra halmlutingsanlegg i Drammensregionen.

Kommune	Resipient	Produksjon tørrhalm tonn/år	Lututslipp tonn/år	Belastn. av org. stoff	
				På årsbasis p.e.	Over 30 dgr. p.e.
Modum	Drammenselva	775	23,2	1 500	18 000
Lier	Drammensfjorden	350	10,5	670	8 090

3.5 Diskusjon av forurensningstilførsler.

Hovedformålet med denne del av arbeidet har vært å gi størrelsesordenen av de ulike kilders andel i tilførslene av organisk stoff, nitrogen og fosfor til Drammenselva og Drammensfjorden. Det er nødvendig å presisere at tabellene gir et skjematisk bilde som må gjøres til gjenstand for kritisk tolkning.

Av det forangående framgår at elva er hardt belastet med utslipp av lett nedbrytbart organisk stoff. Disse tilføres i hovedsaken ved sulfittavlut fra sulfittcelluloseindustrien, tilsvarende ca. 1 043 000 p.e. Papirfabrikkene og næringsmiddelindustrien bidrar med ca. 53 000 p.e. Dertil kommer avløp på ca. 78 000 p.e. fra befolkning. Man ser at sulfittcelluloseindustrien er ansvarlig for mer enn 10 ganger så høy belastning som tilførslene fra husholdninger.

Tilførslene av organisk stoff fra siloanleggene og ved halmlutingsanlegg er vanskelige å beregne, bl.a. på grunn av at virksomheten er sterkt sesongbetont. Totalt sett over året, vil belastningen fra disse kilder sannsynligvis være av underordnet betydning, men i sesongen vil belastningen kunne bli høy, særlig i mindre sidevassdrag. En stor del av det tilførte organiske materiale vil bli ført med elvevannet ut i Drammensfjorden. Fjorden mottar videre direkte utslipp av organisk stoff tilsvarende ca. 185 000 p.e. fra Nøsted Bruk og A/S Svelvik Papirfabrik (iflg. Statens forurensningstilsyn), og avløp på ca. 23 000 p.e. fra befolkning.

En sammenstilling (basert på de gjennomgåtte utslipps- og produksjonstall) av tilførslene til vassdraget og fjorden av plantenæringsstoffene nitrogen og fosfor, er gitt i tabell 24. Industriens utslipp til fjorden har man ikke tall for.

Tabell 24. Tilførsler av fosfor- og nitrogenforbindelser til Drammenselva og Drammensfjorden.

Kilde	Drammenselva		Drammensfjorden	
	Fosfor tonn/år	Nitrogen tonn/år	Fosfor tonn/år	Nitrogen tonn/år
	p.e.	p.e.	p.e.	p.e.
Befolkning	71,2	341,6	20,8	100,3
	78 200	78 200	22 900	22 900
Jord-/skogbruk	8,2	415,9	0,9	71,7
	9 000	95 000	1 000	16 400
Uproduktive områder	2,6	90,2	0,9	30,8
	2 900	20 600	1 000	7 000
Industri	7,1	316,3	-	-
	7 800	71 700	-	-
SUM	89,1	1 164	22,6	202,8
	97 900	265 800	24 900	46 300

Man ser at i motsetning til det som er tilfelle for organisk stoffs vedkommende, spiller industrien ikke en dominerende rolle når det

gjelder belastning med plantenæringsstoffer. På elvestrekningen bidrar jordbruk/skogbruk, uproduktive områder og husholdningsavløp med henholdsvis omkring 70% (nitrogen) og mer enn 90% (fosfor). Det er verd å merke seg at husholdningskloakkvannet representerer den helt dominerende fosforkilde. Disse forhold har vesentlig betydning for bedømmelsen av hvilke virksomheter som elvas nåværende tilstand kan tilbakeføres på. De begroingssamfunn som preger vannforekomsten på en uestetisk måte, avhenger av såvel av lett nedbrytbart organisk stoff som nitrogen- og fosforforbindelser. Årsaken til masseforekomsten av begroingsorganismer kan derfor neppe søkes hos den eller andre kategorier av forurensningstilførsler alene.

Det framgår av tabell 24 at de direkte tilførslene av fosfor og nitrogen til Drammenselva er vesentlig større enn til Drammensfjorden. Som tilfellet var for organisk stoff, vil imidlertid en del av plantenæringsstoffene som tilføres elva bli transportert med elvevannet ut i fjorden. I tillegg får fjorden tilført plantenæringsstoffer av Lierelva (ca. 4 500 p.e.).

Det framgår videre av tabellen at tilførslene av nitrogen til vassdraget og fjorden er betydelig større enn tilførslene av fosfor. Dette skyldes avrenningen fra jord-, skogbruk, uproduktive landområder og treforedlingsindustrien.

Treforedlingsindustriens utslipp av trefiber til vassdraget og fjorden, må anses som store. Elva mottar ca. 6 790 tonn/år som direkte utslipp, og fjorden ca. 2 760 tonn/år som direkte utslipp.

Utslippstallene for miljøgifter (tungmetaller, halogenerte hydrokarboner etc.), er mangelfulle og mangler til dels helt. Kartlegging av denne type utslipp bør gjennomføres som ledd i en fortsatt undersøkelse av vassdraget og fjorden.

4. KONKLUSJONER OG SAMMENDRAG

- I Som et ledd i planleggingen av resipientstudier og overvåkingsprogrammer for Drammensfjorden og Drammenselva, er det gjort en sammenstilling av eksisterende kunnskaper om disse vannforekomster. Likeledes er det utarbeidet en oversikt vedrørende forurensningstilførsler fra ulike kilder, med hovedvekt på organisk materiale og plantenæringsstoffene nitrogen og fosfor. Rapporten inneholder dessuten resultatene fra analysene av vannprøver og biologisk materiale innsamlet ved en orienterende befaring 18/12 1973, samt en del andre nyere data.
- II Fra Gravfoss til utløpet er Drammenselva preget av de forurensningstilførsler den mottar. Dette ytrer seg primært ved forekomsten av massebegroing med trådformede bakterier, sopp og andre assosierte arter. For de fleste kjemiske egenskaper er det ikke konstatert variasjoner som kan knyttes til sivilisatoriske påvirkninger. Innholdet av organisk stoff, målt som permanganattall eller kjemisk oksygenforbruk (dikromat), har imidlertid en sammenheng med belastningsforholdene på de forskjellige elvestrekningene. I noe mindre grad har det samme vært tilfelle for turbiditet og farge (ufiltrert). Stikkprøveanalyser på tungmetaller har gitt lave verdier. Elva har en artsrik bestand av fisk. Utbyttet av laksefisket er lavt i forhold til tidligere, men de potensielle muligheter er betydelige.
- III De spredte data som foreligger fra senere år gir ingen holdepunkter for å si at hovedvassdragets tilstand er forbedret etter reduksjon i belastningen med organisk stoff (nedleggelse av flere sulfittcellulosefabrikker). Forholdene i elva vil best kunne følges ved en grundig beskrivelse av organismesamfunn knyttet til bunnen, etterfulgt av et overvåkingsprogram på et utvalg lokaliteter. Dette vil også muliggjøre sammenlikning med eldre observasjoner (Schmidt-Nielsen & Printz 1915, NIVA 1961).

- IV Drammensfjorden er en utpreget terskelfjord, med største dyp på 117 m og et terskeldyp på 10 m (tidligere 8 m). Den store ferskvannstilførselen (ca. 350 m³/sek i gjennomsnitt, derav omkring 90% fra Drammenselva) skaper en markert lagdeling med et brakt ofte nesten ferskt overflatelag. For det meste avhengig av Drammenselvas vannføring, varierer tykkelsen av dette laget mellom ca. 3 m og ca. 17 m, mens oppholdstiden er beregnet til mellom ca. 6 og ca. 18 dager.
- V Utstrømmingen av ferskvann, sterk lagdeling og lite terskeldyp gir dårlig utskifting av fjordens dypvann. På grunn av sparsomt observasjonsmateriale, er det bare observert ett sikkert tilfelle av bunnvannsfornyelse, men det foreligger flere observasjoner av større eller mindre terskeloverskyllinger. Det er påvist at disse kan ha sammenheng med perioder med dominerende nordlig vind. (Dahl 1970). Under 25-30 m er vannet ofte preget av lave oksygenkonsentrasjoner eller anaerobe (råtne) forhold.
- VI De få strømmålingene som er gjort i fjorden, har antydnet en sydgående overflatestrøm på vestsiden og en i hovedsaken nordgående strøm på østsiden (Dahl 1970).
- VII Kort oppholdstid på overflatelaget, forholdsvis grumset vann og dermed hurtig svinnende lys, må antas å være hovedårsaken til små forekomster av planteplankton. For marint dyreplankton er livsrommet sterkt begrenset av det lave saltinnholdet i overflatelaget og hyppig forekomst av lave oksygenverdier eller råttent vann i dypereliggende lag. Det samme gjelder for saltvannsfisk.
- VIII De kommende undersøkelser i fjorden bør ha klarlegging av utskiftingshyppighet og utskiftingsmekanismer som et primært siktemål. For å oppnå dette vil det være ønskelig med i hvert fall tre års observasjoner for å dekke variasjonene fra år til år. I denne forbindelse bør det vurderes hvilken bedring i dypvannets oksygenforhold som kan oppnås ved å øke terskel-

dypet. Beregning av akkumulert oksyngjeld (ved ikke nedbrutt organisk materiale i sedimentene) og hastigheten av oksygenforbrukende prosesser, vil også måtte inngå i bedømmelsen av disse forhold. Sedimentstudier kan bidra til å belyse den historiske utvikling, muligens bl.a. den eventuelle virkning av redusert belastning i senere år, og dessuten tilveiebringe et referansemateriale. Drammensfjordens vannkvalitet og organismeliv er ufullstendig kjent. Det er derfor et behov for grunnlagsstudier som omfatter kjemiske og biologiske forhold som referanse for senere overvåking av tilstand og utvikling. I denne sammenheng er det foreslått et program med hovedvekt på fastsittende gruntvannsorganismer, estetiske og hygieniske forhold. Forslaget bør diskuteres og eventuelt revideres i relasjon til det som er bragt fram i nærværende rapport og i forhold til lokale og sentrale myndigheters informasjonsbehov. Kommende undersøkelser må søkes gjennomført i samarbeid med lokale medarbeidere.

- X Belastningen av Drammenselva (Vikersund-Drammen) med nedbrytbart organisk stoff, fosfor- og nitrogenforbindelser, er beregnet å tilsvare henholdsvis ca. 1,2 million p.e. (personekvivalenter), 98 000 p.e. og 265 000 p.e. Via Drammenselva og andre mindre resipienter, mottar fjorden i alt en samlet tilførsel av organisk stoff tilsvarende ca. 1,4 million p.e., fosforforbindelser 123 000 p.e. og nitrogenforbindelser 312 000 p.e. Det må antas at den direkte tilførsel av lett nedbrytbart organisk stoff og fiber er av størst betydning for både elva og fjorden. Sekundær belastning med organisk stoff ved algeproduksjon er sannsynligvis av relativt mindre betydning på grunn av overflatevannets korte oppholdstid i fjorden. Næringssalttilførselen er imidlertid av betydning for å skape gunstige utviklingsmuligheter for begroingsamfunn i elva. Disse forhold bør nærmere belyses gjennom studier av vannforekomstenes produktivitet.

LITTERATURLISTE

- Arnesen, R.T., 1970: "Andre Industrigrener". Den Norske Ingeniørforening. Kursdagene ved NTH 7-9/1 1970.
- Beyer, F., 1954a: "Studies of a threshold fjord - Dramsfjord - in southern Norway." I. Hydrography. A. Text, B. Illustrations. Manuskript. Universitetet i Oslo.
- Beyer, F., 1954b: "Studies of a threshold fjord - Dramsfjord - in southern Norway". II. Zooplankton. Manuskript. Universitetet i Oslo.
- Beyer, F., 1974a: "Influence of freshwater outflow on the hydrography of the Dramsfjord in southern Norway". In prep.
- Beyer, F., 1974b: "Influence of freshwater outflow on the distribution and production of plankton in the Dramsfjord. In prep.
- Bouvang, H.O. & Hargbäck, H., 1971: "Inventering av industrins fosforförluster". Rapport B 92 fra Institut för vatten- og luftvårdsforskning. Stockholm.
- Brink, N. & Gustafson, A., 1970: "Kväve og fosfor från skog, åker och bebyggelse". Lantbrukshögskolan, Institutionen för markvetenskap, Vattenvård 1, Uppsala.
- Braarud, T. & Ruud, J.T., 1937: "The hydrographic condition and aeration of the Oslofjord 1933-34". Det Norske Videnskapsakademi, Hvalrådetets Skrifter nr. 15.
- Braarud, T., Føyen, B. & Hasle, G.R., 1958: "The marine and fresh-water phytoplankton of the Dramsfjord and the adjacent part of the Oslofjord". March-December 1951. Hvalråd. Skr. 43:1-102.

Bylterud, A. & Uhlen, G., 1973: "Beskrivelse av utslipp av forurensede spillprodukter". Særskilt vedlegg 1 til St.meld. nr. 71 for 1972-73. Långtidsprogrammet 1974-77. Spesialanalyse 1. Forurensninger. Finansdepartementet.

Dahl, F.E., 1970: "Utskiftning og sirkulasjon i Drammensfjorden. Manuskript. Hovedoppgave i geofysikk. Universitetet i Oslo. 77 p.

Dahl, K. & Dahl, E., 1942: "Norges lakseelver. Deres utbytte i tabeller og grafer". Landbruksdepartementet, Fiskerikontoret. 114 pp. Oslo.

Essendrop, J., 1761: "Physisk Oeconomisk Beskrivelse over Lier Præstegield i Aggershuus Stift i Norge". København.

From, J.O., 1972: "Biologiske rensemetoder for næringsmiddelindustriens avløpsvann". Industri og Miljø. Nr. 10, 1972.

Hjort, J. & Gran, H.H., 1900: "Hydrographic-biological investigations of the Skagerak and the Christiania fjord". Rep. Norw. Fish. Mar. Invest. 1 (2): 1-45 + tabl.

Killingstad, A., 1946: "Ferskvannsplanter i Drammensfjordens indre del". Blyttia, 4:11-13.

Knutzen, J., 1973: "Marine species of Vaucheria (Xanthophyceae) in South Norway". Norw. J. Bot. 20:163-181.

Landmark, E.A.T., 1897: "Fiskeriinspektørens indberetning om Ferskvandsfiskeriene 1891-94.

Langangen, A., 1970: "Characéer i Sør-Norge". Manuskript. Universitetet i Oslo.

Langangen, A., 1974: "Ecology and distribution of Norwegian charophytes". Norw. J. Bot. 21:31-52.

- NIVA, 1972: 0-15/72. "Undersøkelse av avløpsvann fra Vestfold slakteri, Tønsberg". Stensilert. (Saksbehandler: E. Lagset.)
- NIVA, 1973: 0-171/72. Utredning for Statens vann- og avløpskontor. "Forurensningsvirkninger ved utslipp fra sulfittcelluloseindustrien". (Saksbehandlere: H. Steensland, T. Dale og E. Lagset.)
- OECD Environment Directorate, Water Management Sector Group, 1972: "Programme on evaluation on eutrophication control". Report of the working group on fertilisers and agricultural waste products. NR/ENV/72.25. Stensilert.
- Rasch, H., 1873: "Er Sagflisen en saa vesentlig Hindring for Laxens opgang i vore Elve som man i Almindelighet antager?". Meddelelser fra Norsk Jæger- og Fisker-Forening. Kristiania.
- Richards, F.A. & Benson, B.B., 1961: "Nitrogen/argon and nitrogen isotope ratios in two anaerobic environments, the Cariaco Trench in the Caribbean Sea and Dramsfjord, Norway". Deep Sea Research, 1961. Vol. 7.
- Schmidt-Nielsen, S. & Printz, H., 1915: "Drammenselvans forurensning ved Træmasse-, Cellulose- og Papirfabrikkerne 1911 og 1912". Biologiske og Kemiske Undersøkelser paa Foranstaltning av Landbruksdepartementet. 104 + 143 pp. Kristiania.
- Statens Naturvårdsverk, Vattenvårdsbyrå, 1971: "Föroreningar til Østersjön från befolkning og industri i Sveriges kustland". Stensilert.
- Strøm, H., 1784: "Physisk-Oeconomisk Beskrivelse over Eger pgd.". København.
- Strøm, K.M., 1936: "Landlocked Waters". Det Norske Videnskapsakademi. 1. Mat. Naturv. klasse 1936. No. 7.

NIVA, 1961: Undersøkelse av forurensningen i Dramselva i 1959".
64 pp. (Saksbehandler: K. Baalsrud).

NIVA, 1967: "Vannforsyning og avløpsforhold i Østlandsfylkene".
Rapport I. "Beskrivelse og undersøkelse av vannforekomster.
Del 2. Drammensvassdraget". Red. av H. Holtan.

NIVA, 1970: O-103/70. Notat 16.12.70. "Befaring til Vestfosselva
11.12.70." (T. Traaen).

VHL, 1971: "Erosjon i Drammenselva". Delrapport I. (Saksbehandlere:
E. Tesaker, T. Dahl.)

VHL, 1972a: "Hydrofysiske målinger i Drammenselvens utløp og
Svelvikstrømmen". Delrapport II. (Saksbehandlere: E. Tesaker,
T. McClimans, T. Dahl.)

VHL, 1972b: "Hydrofysiske målinger i Drammenselvas utløp og
Svelvikstrømmen". Delrapport III. (Saksbehandlere: E. Tesaker,
T. McClimans, T. Dahl.)

VHL, 1973a: Toktoversikt. "Hydrografisk tokt til Oslofjorden".
Rapport 1-14. (Saksbehandler: F.E. Dahl.)

VHL, 1973b: "Drammenselvas utløp". Delrapport 5. Områdene omkring
Holmen. (Saksbehandler: S.O. Yndestad.)

VHL, 1974: Toktoversikt. "Hydrografiske tokt til Oslofjorden".
Rapport 1-10. (Saksbehandler: F.E. Dahl.)

Wiik, Ø., in prep.: "Littorale blågrønnalger fra Dramsfjorden".
Blyttia.

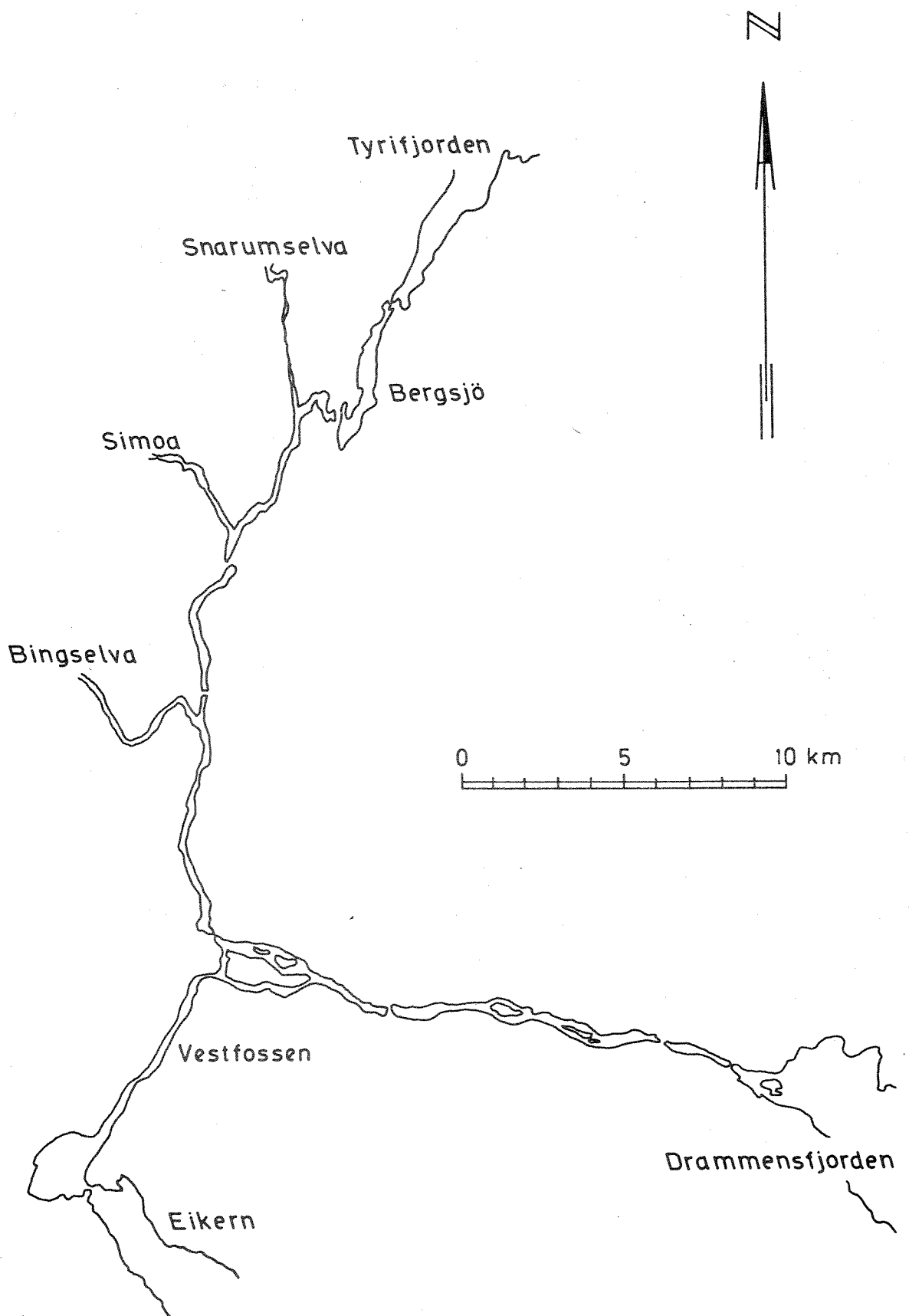


Fig.1 Kart over Drammenselva

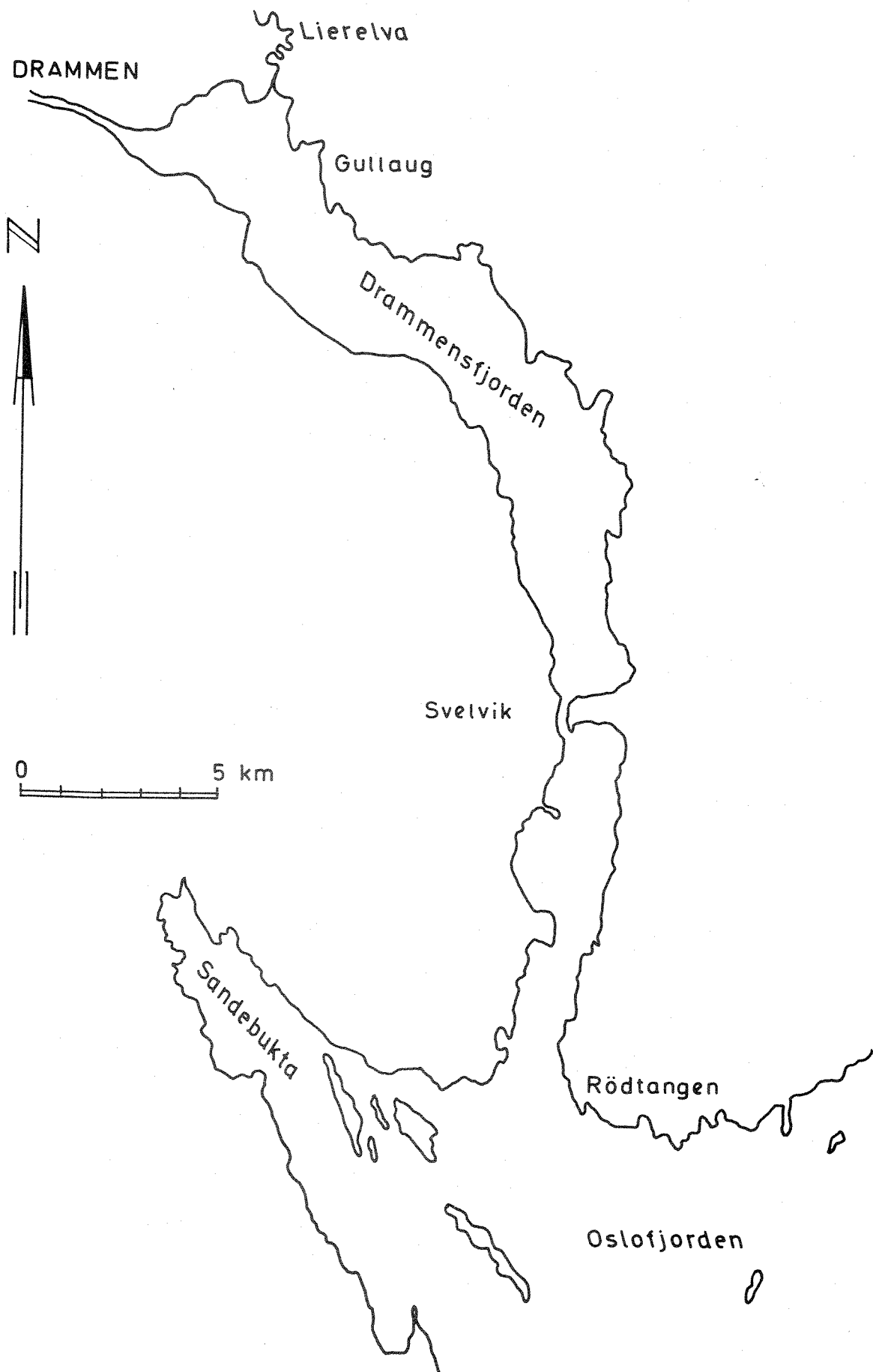


Fig. 2 Kart over Drammensfjorden

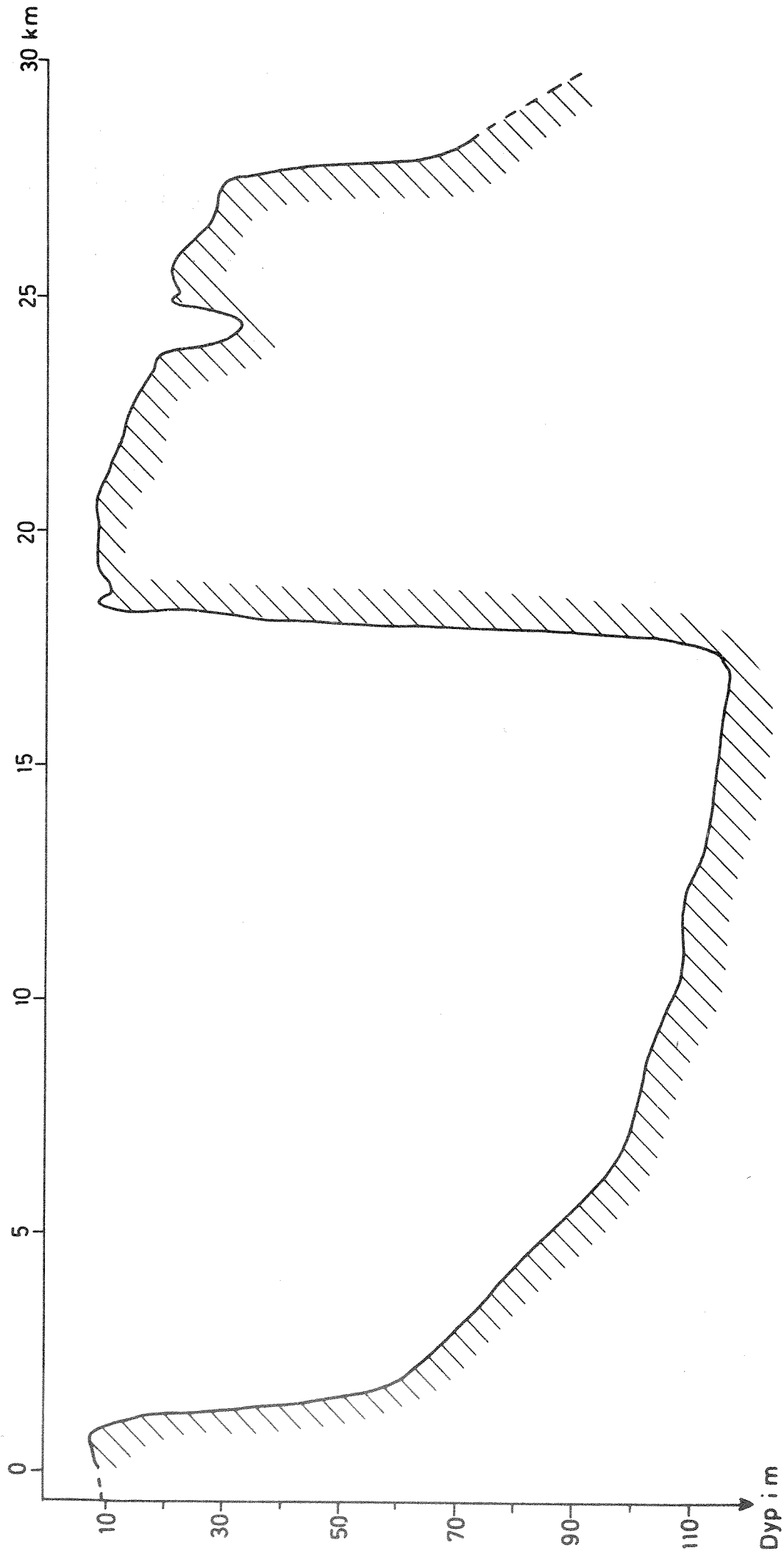


Fig. 3 Lengdesnitt av Drammensfjorden

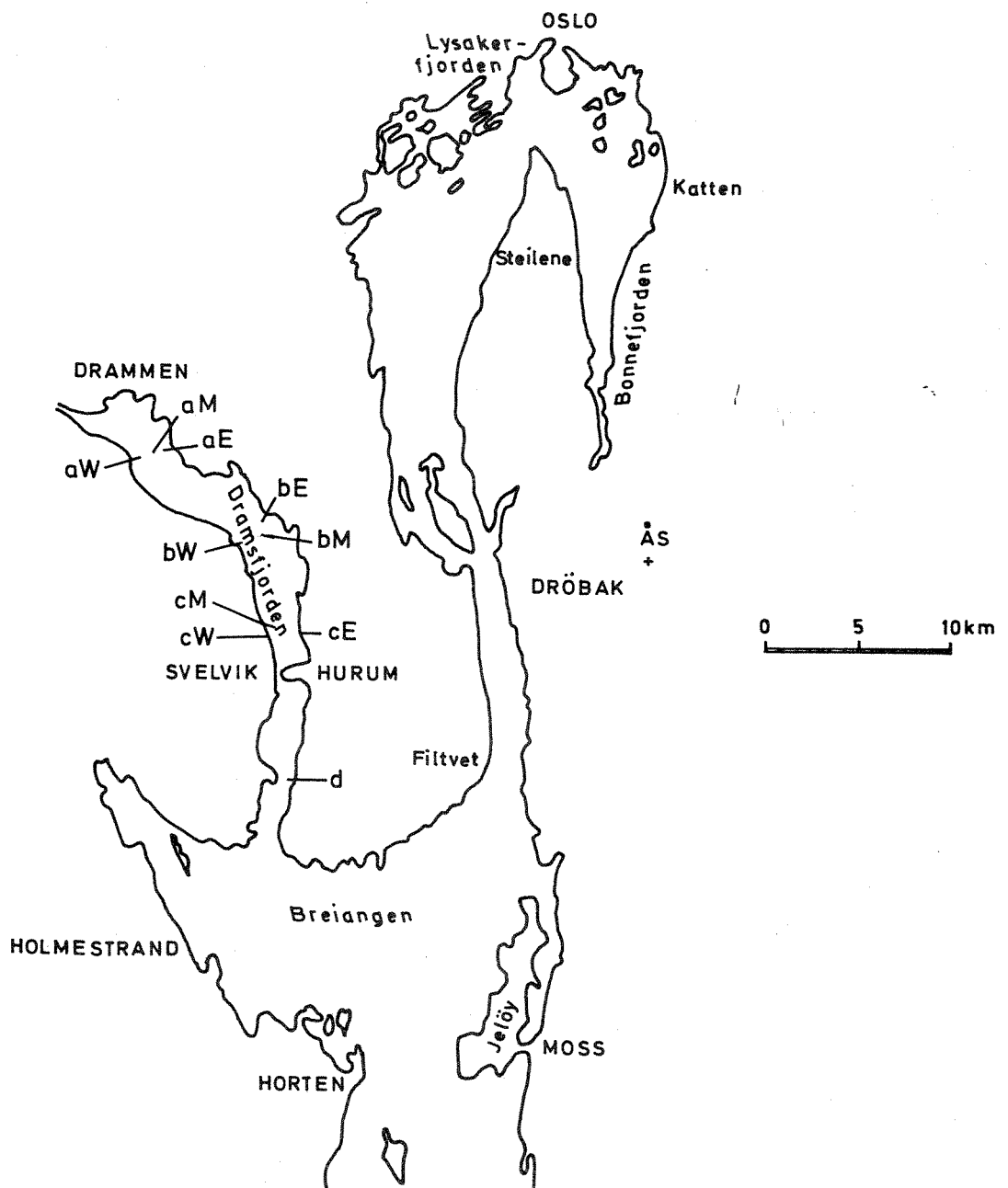


Fig. 4. Beyers (1954) stasjoner i Drammensfjorden.

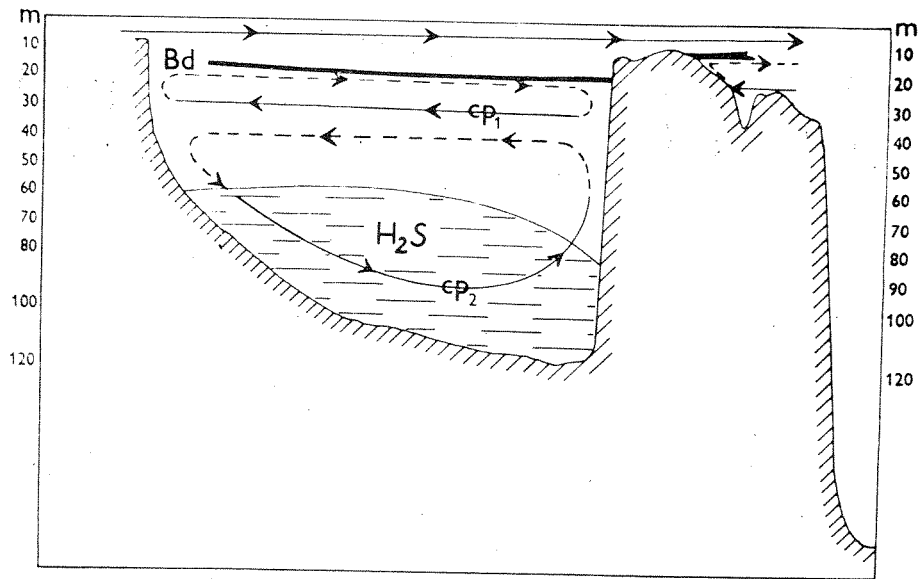


Fig. 5. Strømsystem i juni 1951.
 Bd = grense mellom ferskt og salt vann.
 cp = kompensasjonsstrøm. (Beyer 1954)

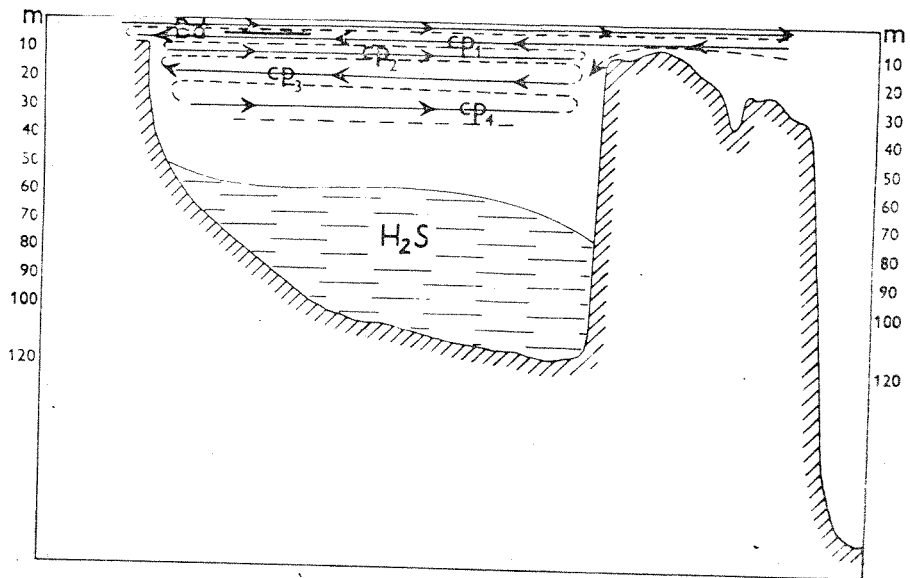


Fig. 6. Strømsystem i desember 1951.
 Bd = grense mellom brakt og salt vann.
 cp = kompensasjonsstrøm. (Beyer 1954)

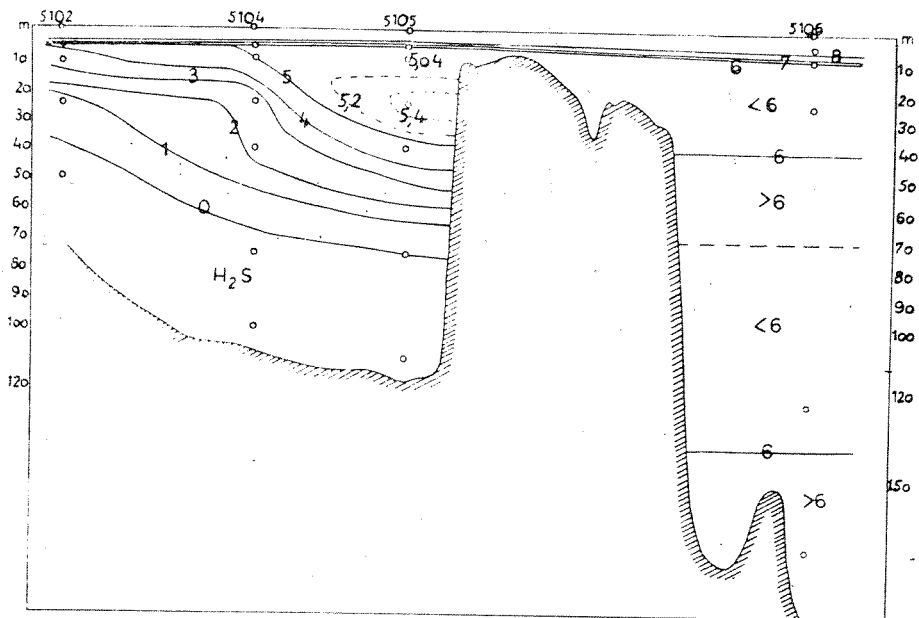


Fig. 7. Lengdesnitt 30.3. 1951.
 Oksygenfordeling i ml O_2 /l.
 (Etter Beyer 1954)

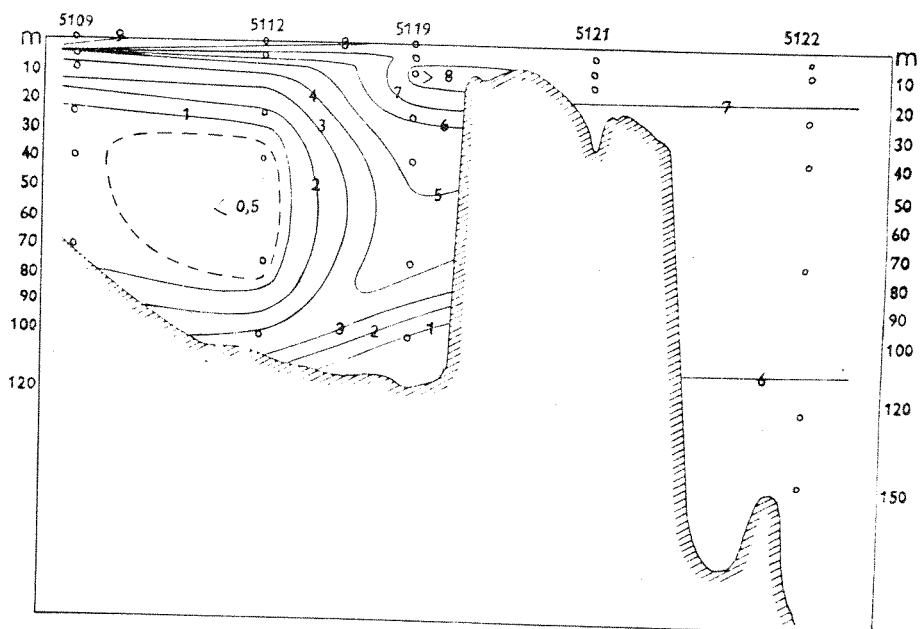


Fig. 8. Lengdesnitt 23.-24.4. 1951.
 Oksygenfordeling i ml O_2 /l.
 (Etter Beyer 1954)

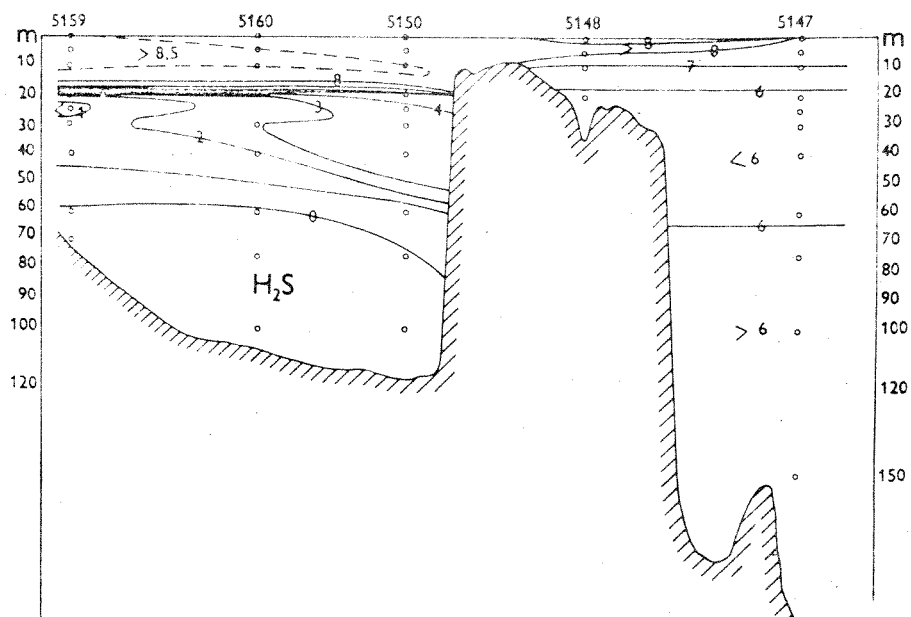


Fig. 9. Lengdesnitt 21.-22.6. 1951.
 Oksygenfordeling i ml O₂/l.
 (Etter Beyer 1954)