

NORSK INSTITUTT FOR VANNFORSKNING

BLINDERN

0 - 151/76

FORPROSJEKT

BRUK AV UTJEVNINGSBASSENGER FOR KLOAKKRENSANLEGG

13. mai 1977

Saksbehandler: Siv.ing. Lasse Vråle

Instituttetsjef: Kjell Baalsrud

F O R O R D

Norsk institutt for vannforskning (NIVA) har fått i oppdrag av NTNf's Utvalg for drift av renseanlegg å utrede mulighetene for bruk av utjevningsbassenger ved kloakkrenseanlegg.

En av de viktigste årsakene til at mange av de eksisterende renseanleggene i Norge ikke virker er at avløpsvannets mengde og sammensetning varierer svært meget. Dette skyldes i første rekke dårlig ledningsnett med inntak av regnvann og infiltrasjonsvann. Andre sjokkbelastninger som renseanlegget utsettes for, kan også være viktig årsak til mangelfull drift.

Bruk av utjevningsbasseng kan på flere måter bidra til bedret drift og danner et viktig bindeledd mellom ledningsnettets funksjonelle tilstand og renseanleggets driftseffektivitet.

Oslo, 9. mai 1977

Lasse Vråle
Lasse Vråle

INNHALDSFORTEGNELSE

	Side:
FORORD	
1. INNLEDNING	5
2. FORSKJELLIGE TYPER VARIASJONER I AVLØPSVANNETS MENGDE OG SAMMENSETNING	6
2.1 Hvordan oppstår avløpsvann?	6
2.2 Variasjoner i avløpsvannmengder og sammensetning	6
2.3 Forhold på ledningsnettets som innvirker på avløpsvannets variasjoner	7
2.3.1 Avløpsnettets størrelse	7
2.3.2 Inntak av infiltrasjonsvann eller overflatevann	7
2.3.3 Pumpestasjoner på ledningsnettets som gir støtbelastning	7
3. INNVIRKNING AV VARIASJONER I AVLØPSVANNET PÅ RENSEGRAD	10
3.1 Forutsetninger	10
3.2 Tap via overløp på avløpsnettets	10
3.3 Ved renseanleggets innløp	10
3.4 Innvirkninger på forskjellige renseprosesser	11
3.4.1 Innvirkning på inntaksarrangement og forbehandling	11
3.4.2 Innvirkning på forsedimentering	12
3.4.3 Innvirkning på biologiske renseprosesser	12
3.4.4 Innvirkning på kjemiske renseprosesser	12
3.4.5 Innvirkning på styring og overvåking	14
4. HENSIKTER MED ANLEGGELSE AV UTJEVNINGSBASSENG	15
5. ALTERNATIVE UTJEVNINGSPRINSIPPER	16
5.1 Generelt	16
5.2 Prinsipper for "inline" utjevning	16
5.3 Prinsipp for "outline" utjevning	21
5.4 Muligheter for utjevning foran renseanlegget - ekstern utjevning	22
5.4.1 Konvensjonelle utjevningssassenger - hydraulisk regulering ved hjelp av gravitasjon	22
5.4.2 Hydraulisk regulering ved hjelp av pumpeenergi - "inline" utjevning	22
5.5 Muligheter for å kombinere utjevning med interne renseprosesser i renseanlegget	27

	Side:
6. FORSLAG TIL UNDERSØKELSER, GJENNOMFØRING OG KOSTNADSVURDERINGER	30
6.1 Problemstilling og målsetning	30
6.2 Hovedopplegg for prosjektet	30
6.2.1 Hvor store variasjoner kan forventes?	30
6.2.2 Utjevningsbassengets innvirkning på renseanleggets funksjon og rensegrad	31
6.2.3 Dimensjonering, teknisk utforming og økonomiske konsekvenser ved bruk av utjevningsbasseng	32
6.3 Detaljering av opplegget for de eksperimentelle undersøkelser	32
6.3.1 De prinsipper som skal prøves	32
6.3.2 Prøvetaking og analyser	33
6.3.3 Oppfølging av konsekvenser for driften ved bruk av utjevningsbasseng	35
6.4 Kostnader	36
6.4.1 Hvor store variasjoner kan forventes?	36
6.4.2 Utjevningsbassengets innvirkning på renseanleggets funksjon og rensegrad	36
6.4.3 Dimensjonering, teknisk utforming og økonomiske konsekvenser ved bruk av utjevningsbasseng	37
6.4.4 Totale kostnader for prosjektet	37
6.5 Fremdriftsplan	37
7. REFERANSER	38

TABELLFORTEGNELSE

Tabell nr.

1	Variasjoner i vannføring	8
---	--------------------------	---

FIGURFORTEGNELSE

Figur nr.

1	Flyteskjema for "inline" og "outline" utjevningsbassenger	17
2	Utjevningsprinsipp H - Hydraulisk regulering av utløpet fra bassenget basert på gravitasjon med dykket utløp	18
3	Utjevningsprinsipp C - Hydraulisk regulering av utløpet av bassenget basert på pumping	19
4	Seriekoblet basseng uten gjennomstrømning av overløpsvann	23

Figur nr.		Side:
5	Seriekoblet basseng med gjennomstrømning av overløpsvann	23
6	Parallellkoblet basseng uten gjennomstrømning av overløpsvann	23
7	Parallellkoblet basseng med gjennomstrømning av overløpsvann	23
8	Utjevningssbasseng med konstant trykkoverløp med tilbakeføring. Alt. 1	24
9	Utjevningssbasseng med konstant trykkoverløp med tilbakeføring. Alt. 2	25

1. INNLEDNING

De undersøkelser NIVA har gjort vedrørende drift av eksisterende kloakkrenseanlegg, viser at effektiviteten av anleggene i praksis er dårlig (1). Etter å ha undersøkt eksisterende kloakkrenseanlegg i 13 av 18 fylker er konklusjonen følgende: "Bare halvparten av norske kloakkrenseanlegg renser avløpsvannet tilfredsstillende. Av årsaker til dette kan nevnes mangelfulle dimensjoneringsdata for rensanleggene (overvanns- og infiltrasjonsvannmengder), konstruksjonsmessig feil, svak prioritering av driften fra eierens side, og mangelfull opplæring av driftspersonalet." (2)

Hensikten med dette forprosjekt er å gi en oversikt over behovet og mulighetene for utjevning av avløpsvannmengdene som føres fram til rensanleggene, samt å presentere et program for undersøkelse av utjevningssassenger for rensanlegg.

Utjevning av avløpsvannmengder og konsentrasjoner i avløpsvannet henger nøye sammen med avløpsnettets funksjon siden variasjoner skapes i avløpsnettet. Rensanleggets funksjon påvirkes av avløpsvannets variasjoner. Utjevningssassongen danner derfor et bindeledd mellom avløpsnettets og rensanleggets funksjon.

Anleggelse av utjevningssasseng før rensanlegg kan bidra til bedret driftsresultat for det vannet som passerer rensanlegget. Avhengig av utjevningssassengens utforming kan tap av avløpsvann forbi rensanlegget også reduseres ved anleggelse av utjevningssasseng med et totalt sett vesentlig mindre utslipp av forurensninger.

2. FORSKJELLIGE TYPER VARIASJONER I AVLØPSVANNETS MENGDE OG SAMMENSETNING

2.1 Hvordan oppstår avløpsvann?

Det finnes to hovedtyper forurenset vann som avledes i ledninger. Den ene omfatter avløpsvann fra husholdning og erverv som transporteres vekk via avløpsledninger. Denne avløpsvannstypen omtales ofte som spillvann.

Den andre hovedtypen av forurenset vann er overflatevann som inneholder stoffer som vaskes ut fra overflater. Denne stoffmengden kan bli betydelig enten på grunn av at overflaten er endret av menneskelig aktivitet eller på grunn av slitasjeprodukter fra veier eller luftbårne forurensninger. Disse stoffene transporteres vekk ved hjelp av regnvann.

Spillvann er karakterisert ved at både avfallsstoffenes og vannets mengde i prinsippet er kontrollerbare. Forurenset overflatevann er karakterisert ved at både transportert stoffmengde og vannmengde er ukontrollert.

I praksis vil disse to hovedtypene av forurenset vann foreligge i ulike blandinger. Spillvann er mer eller mindre fortynnet med infiltrasjonsvann på grunn av utette ledninger. Samtidig forekommer det ofte tap av spillvann fra rørsystemet.

Overflatevann varierer svært meget i mengde og kvalitet og er ofte i større eller mindre grad blandet med spillvann enten ved at overflatevannet ledes i fellesledninger eller ved at spillvann bevisst eller ubevisst ledes til overvannsledninger.

Avløpsnettets har følgende en meget sterk innvirkning på hvilke variasjoner en har i avløpsvannets mengde og sammensetning.

2.2 Variasjoner i avløpsvannmengder og sammensetning

Variasjoner i avløpsvann som søkes utjevnet gjelder både vannføring, Q og konsentrasjoner, C . Produktet av disse to parametrene bestemmer avløpsvannets massetransport $M = Q \times C$.

Det finnes mange årsaker til de variasjoner som registreres ved renselanleggenes innløp. Forskjellige typer variasjoner i vannføring er vist i tabell nr. 1.

Som man ser av tabellen vil variasjoner av de 7 ulike årsaker arte seg svært forskjellig med hensyn til variasjonsfaktor, varighet og hyppighet.

Det er derfor nødvendig å ha klart for seg hvilke av disse variasjonstypene som er dominerende når utjevning vurderes som tiltak.

2.3 Forhold på ledningsnettets som innvirker på avløpsvannets variasjoner

2.3.1 Avløpsnettets størrelse

Produksjonen av spillvann vil være en funksjon av den menneskelige aktivitet og døgnrytme. Grad av samtidighet vil bidra til variasjoner i spillvannsføringen. For eksempel vil avløpsvann fra militære institusjoner føre til store variasjoner. På den annen side vil variasjonene bli mindre jo større rensedistriktet er på grunn av avløpsvannets oppholdstid i ledningsnettets.

2.3.2 Inntak av infiltrasjonsvann eller overflatevann

For en bestemt spillvannsavrenning vil ethvert inntak av fremmedvann som fortynner spillvannet og som hovedsakelig har jevnt tilsig fra grunnvann virke utjevnende på spillvannsføringen. Denne form for utjevning er ikke ønskelig sett fra en renseteknisk synsvinkel fordi vannmengden øker og konsentrasjonene senkes. Dette fører enten til overbelastning og nedsatt rensegrad for rensenanlegget eller behov for oppdimensjonering. Det er derfor ikke nok bare å se på utjevnende tiltak alene. Avløpsvannets mengde i forhold til befolkningen som produserer avløpsvannet eller konsentrasjonene i avløpsvannet må også trekkes inn i vurderingen.

2.3.3 Pumpestasjoner på ledningsnettets som gir støtbelastning

Variasjoner i avløpsvann som transporteres ved hjelp av selvfølgelig bestemmes av forhold på inntakssiden på ledningsnettets.

Tabell 1. Variasjoner i vannføring - Årsaker, variasjonskoeffisienter, varighet og hyppighet.

Nr.	Type variasjon, årsak	Variasjonskoeffisient	Variasjonens varighet normalt	Variasjonens hyppighet normalt	Kan utjevnes
1	Menneskelig døgnrytme	Avhengig av avløpsnettets størrelse k maks fra 5 til 1,5.	Ca. 5-10 timer	1 gang hvert døgn	Ja.
2	Diskontinuerlig produksjon av avløpsvann. Skoler, hoteller, sesongdrift.	Meget varierende. Helt fra maks vannføring ned til intet.	Variere fra ½ døgn til ½ år avhengig av institusjon.	Variere	For noen tilfeller.
3	Diskontinuerlige pumpestasjoner.	Avhengig av pumpekapasitet i forhold til tilrenning.	5 til 15 minutter.	4 til 10 ganger pr. time	Ja.
4	Støtbelastning fra industriutslipp, brann, tapping av bassenger.	Avhengig av utslippets mengde i forhold til renseanleggets hydrauliske belastning.	Variere. Kortvarig.	Tilfeldig.	Ja, for mindre belastninger.
5	Inntak av regnvann.	Avhengig av nedbørsintensitet og avløpssystem.	2-4 timer for høy intensitet. Vesentlig lenger for lav intensitet.	Ved nedbør. Fra april-desember.	Ja, for kortvarige regn. Mindre regn.
6	Inntak av infiltrasjonsvann.	Avhengig av ledningsnettets tilstand og grunnvannsmagasin.	Fra noen dager til flere måneder.	Etter hvert regnvann avhengig av klimatiske forhold.	Nei.
7	Snøsmelting	Avhengig av temperatur og avløpssystem.	Dagtopp på ca. 6-7 timer. Avhengig av temperatur.	1 gang pr. dag i perioden mars-april.	Ukjent.
	Økende tilknytning til ledningsnett.	Avhengig av tilføringsgrad. (3)	Flere år så lenge forandringen skjer i rense-distriktet.	Normalt en sammenhengende periode.	Nei.

Variasjonskoeffisient = karakteristisk vannføring
midlere vannføring

Når pumpestasjoner anlegges vil vannføringen deles opp i støtvis belastninger fordi pumpene kobles inn og ut avhengig av nivået i pumpe-
sumpen. Dette kan føre til store variasjoner i vannføringene avhengig
av hvor stor del av avløpsvannmengden som pumpes på en slik måte.

Det vil derfor være svært viktig enten å unngå pumping på avløpsnett
etter å anvende pumpeprinsipper som unngår støtvis pumping. Det kan gjøres
ved spesiell styring av pumpestasjonens anleggelse av lokale fordrøynings-
bassenger eller anvendelse av snekkepumper på avløpsnett.

3. INNVIRKNING AV VARIASJONER I AVLØPSVANNET PÅ RENSEGRAD

3.1 Forutsetninger

Det forutsettes at renseseffektiviteten sees i forhold til alt avløpsvann som produseres innen rensedistriktet og ikke bare for den del av avløpsvannet som strømmer gjennom rensenanlegget. Praktisk konsekvens av et slikt syn er at forhold på avløpsnettene f.eks. utslipp av avløpsvann via overløp også må tas med i betraktning.

3.2 Tap via overløp på avløpsnettene

Overløp på oppsamlingsnettene anlegges fordi at man av økonomiske grunner ønsker å begrense dimensjonene på nedstrøms rørsystem. Underdimensjonerte ledninger som går fulle kan føre til oppstuvninger i kjellere. Rørdimensjonene blir også redusert når ledningssystemet legges om til separatsystem. Hvis det finnes eldre fellessystem oppstrøms, må man vanligvis anlegge overløp der hvor de to systemene kobles sammen.

Anleggelse av et overløp betyr etablering av et potensielt lekkasjepunkt på rørsystemet. I et rørsystem som allerede er vesentlig hydraulisk belastet vil derfor ethvert inntak av ytterligere vannmengder føre til større tap av forurensinger via lokale overløp.

3.3 Ved rensenanleggets innløp

Vannføringstopper ved rensenanleggets innløp kan takles på tre ulike måter:

1. Ingen avlastning

Det fører til økt hydraulisk belastning på rensenanlegget. Større flatebelastninger og kortere oppholdstider er en naturlig følge. Overstiger vannføringen den hydrauliske kapasitet på "flaskehalsen" i anlegget vil oversvømmelser i rensenanlegget oppstå. Innvirkningen på de enkelte enhetsprosesser omtales i pkt. 3.4.

2. Full avlastning via overløp

For å gi full beskyttelse av et renseanlegg er det mulig å legge inn et kapasitetsbegrensende ledd i renseanlegget slik at overskytende vannmengder avlastes via et overløp. Dette utføres mest effektivt med et pumpetrinn inn i renseanlegget. Når ingen form for fordrøyning av overskytende vannmengder er anlagt, må disse vannmengder forbibasseres renseanlegget. Konsekvensen er god beskyttelse av renseanlegget med muligheter for godt renseresultat selv om store vannmengder fører frem til renseanleggets innløp. Derimot tapes mye urensset avløpsvann via overløp uten rensing.

3. Avlastning med fordrøyning av overskytende vannmengder

Ved å anlegge et utjevningsbasseng før renseanlegget kan man oppnå å begrense vannføringen inn på renseanlegget. En slik fordrøyning fører samtidig til en utjevning av avløpsvannets vannføring og konsentrasjoner. Avhengig av det volum som man har til rådighet for fordrøyning vil innkommende vannføring avgjøre om avlastning via overløp blir nødvendig.

3.4 Innvirkninger på forskjellige renseprosesser

3.4.1 Innvirkning på inntaksarrangement og forbehandling

Med inntaksarrangement og forbehandling menes her behandling i rister og siler, rensing i sandfang og måling av innkommende avløpsvann. Ingen av disse prosessene er normalt særlig ømfintlige overfor variasjoner i vannføringer og forurensningsmengder. Dessuten medfører en oppdimensjonering av disse installasjonene relativt liten kostnadsøkning.

Siden en oppdimensjonering av disse enhetene har liten påvirkning på enhetens virkningsgrad og kostnad er det mulig å anlegge overløp og utjevningsbasseng nedstrøms disse enheter. En slik løsning frigjør eventuelt overløpsvann for skjæmmende flytestoffer og reduserer mengden av flytestoffer og sandpartikler i et etterfølgende utjevningsbasseng.

3.4.2 Innvirkning på forsedimentering

I forsedimenteringen avskilles sedimenterbart stoff. Forsedimenteringen etterfølges normalt av andre rensetrinn, f.eks. biologisk eller kjemisk rensing. Begge disse prosesser avsluttes med sedimenteringsenheter som har vesentlig større dimensjoner enn forsedimenteringsbassenget.

Overbelastning av forsedimenteringen vil derfor få liten betydning for den totale rensegrad hvis de etterfølgende enheter virker bra. Hvis forsedimentering er eneste rensetrinn (mekanisk renseanlegg), vil overbelastning ha større betydning. Normalt er rensegraden i et mekanisk renseanlegg ca. 20-30% med hensyn på organisk stoff og noe mindre med hensyn på fosfor. Av denne grunn er det relativt sett lite man kan tape i rensegrad der hvor mekanisk rensing er eneste rensetrinn.

3.4.3 Innvirkning på biologiske renseprosesser

Ved biologisk rensing omsetter mikroorganismer det organiske materialet i avløpsvann. Den nye cellemasse - slammet - som dannes, avskilles siden i en sedimenteringsenhet.

For at biologisk rensing skal forløpe godt, er det ønskelig at mikroorganismene gis så jevne livsbetingelser som mulig. Ideelt sett bør alle variasjoner unngås.

Påvirkningen på biologiske renseprosesser er avhengig av hvilken form for biologisk rensing som brukes. Her vil vi skille mellom prosesser med suspendert bakteriekultur (aktivslam) og prosesser med fastsittende bakteriekultur (biofilter og biorotor).

Totalresultater ved biologisk rensing kan sies å være avhengig av tre faktorer, nemlig

- mikroorganismenes evne til å nedbryte organisk materiale,
- mikroorganismenes evne til å danne fnokker som lett kan sedimentere,
- sedimenteringsenhetens virkningsgrad.

Ved aktivslamprosessen påvirkes mikroorganismenes evne til å nedbryte organisk materiale lite av variasjoner i avløpsvannets mengde og sammensetning så lenge ikke variasjonene er helt ekstreme.

Evne til å danne lett sedimenterbare fnokker påvirkes ved aktivslamprosessen av en rekke faktorer der avløpsvannets mengde og sammensetning er en av de viktigste.

Sedimenteringsbassengets virkningsgrad er ved aktivslamprosessen meget følsom for variasjoner i avløpsvannets mengde. Med økende tilrenning skjer det en viss forverring av utløpsvannets kvalitet inntil man når en kritisk grense. Overskrides denne, får man en massiv slamflukt, og rensegraden vil gå mot null eller sogar bli negativ. Hvis hoveddelen av det aktive slammet går tapt i samband med slamflukt, vil en kunne få nedsatt renseseffekt over lang tid (dager til uker) etter at slamflukten er opphørt.

I biofilter - og biorotor anlegg er mikroorganismene vesentlig høyere belastet enn i et normalt dimensjonert aktiv slam anlegg. Variasjoner i avløpsvannets mengde og sammensetning (og variasjoner i tilført mengde organisk stoff) vil påvirke mikroorganismenes evne til å nedbryte det tilførte organiske materiale.

I biofilter - og biorotor anlegg gis slamfnokkenes karakter av at de har vært en del av en fastsittende bakteriekultur. Variasjoner i avløpsvannets mengde og sammensetning vil derfor i liten utstrekning påvirke mikroorganismenes evne til å danne fnokker som lett kan sedimentere. (Store variasjoner kan på den annen side gi store avstøtninger av mikroorganismer fra filteret resp. rotoren.)

Sedimenteringsbassengets virkningsgrad er ved sedimentering av slam fra biofilter - og biorotor anlegg følsom overfor variasjoner i tilrenning. Med økende tilrenning skjer det en gradvis forverring av utløpsvannets kvalitet. En har imidlertid ikke noen kritisk grense der massiv slamflukt opptrer, som ved aktivslamprosessen.

3.4.4 Innvirkning på kjemiske renseprosesser

Renseresultatet ved kjemisk felling kan sies å være avhengig av

- utfelling av fosfater
- prosessens evne til å danne lett sedimenterbare fnokker
- sedimenteringsenhetsens virkningsgrad.

Utfelling av fosfater påvirkes trolig lite av variasjoner i avløpsvannets mengde og sammensetning så lenge man greier å avpasse doseringen av fellingskjemikaliene til variasjonene for å oppnå tilnærmet optimale fellingsbetingelser. Imidlertid kan det i praksis være vanskelig å avpasse doseringen av fellingskjemikaliene til variasjonene av flere årsaker:

- Kjemikaliebehovet vil variere, og det foretas ingen målinger som justerer dette automatisk.
- Doserings-utrustningen greier ikke å følge variasjonene så hurtig at doseringsmengden blir riktig.

Hvis overdosering av et fellingskjemikalie ikke har særlig store økonomiske konsekvenser og ikke fører til negative virkninger, kan en viss grad av overdosering gjøre innvirkningen av disse variasjonene mindre. Disse problemer vil være mindre utpreget i et etterfellingsanlegg der en får en utjevning i sammensetning gjennom det biologiske trinnet.

Variasjoner i vannføring vil føre til varierende oppholdstid i flokkuleringsbassengene. Varierende flokkuleringsstid kan imidlertid ha svært forskjellig innvirkning, avhengig av de fellingskjemikalier som anvendes og avløpsvannets karakter. Ved kjemisk felling av avløpsvann til sannsynligvis variasjoner i oppholdstiden i flokkuleringsbassengene være av mindre betydning.

Sedimenteringsenhetens virkningsgrad er ved sedimentering av slam fra kjemiske renseproseeser følsom overfor variasjoner i tilrenning. Med økende tilrenning skjer det en gradvis forverring av utløpsvannets kvalitet. En har imidlertid ikke noen kritisk grense der massig slamflukt opptrer som ved aktivslamprosessen.

3.4.5 Innvirkning på styring og overvåking

Alle variasjoner vil i prinsippet gjøre styring og automatisering og overvåking av renseanlegget vanskeligere. Det er vanskeligere å oppnå en gjennomsnittlig vannføring, og automatikken rekker ikke å følge med hvis det forekommer hurtige forandringer i vannføring eller konsentrasjonen. Dette fører blant annet til uriktige doseringsforhold.

Med samme begrunnelse vil dessuten all overvåking bli langt mer komplisert.

På den annen side kan kontrollerte variasjoner utnyttes bevisst for styring eller overvåking. Et eksempel på dette er satsvis pumping inn på renseanlegg eller vekselvis drift inn på meget små renseanlegg som er bygd opp av to parallelle enheter.

4. HENSIKTER MED ANLEGGELSE AV UTJEVNINGSBASSENG

Anleggelse av utjevningsbassenger ved renseanlegg kan ha flere hensikter:

1. Minske utslipp av forurensende stoffer via overløp foran renseanlegget.
Dette skjer ved at man hindrer eller reduserer utslipp av overskytende avløpsvannmengde ved at dette fordrøyes til den store vannføringen avtar til normalt nivå. Dessuten tar man vare på ledningsnettets "first flush".
2. Minske utslipp av forurensende stoffer fra renseanlegget. Dette kan oppnås på to måter:
 - 4.1 Ved å øke rensegraden gjennom en mer optimalisert drift som følge av jevnere forureningskonsentrasjoner og en mer effektiv automatikk.
 - 4.2 Ved å øke rensegraden gjennom en bedre avskilling av slamfukkene. Dessuten å hindre slamflukt ved støtbelastninger.
3. Begrense størrelsen på renseanlegget. Hvis de største vannføringene som forventes inn til renseanlegget er dimensjonerende for enkelte prosessenheter vil et utjevningsbasseng tillate reduserte dimensjoner for slike enheter.
4. Oppnå enklere og bedre drift av renseanlegget og øke mulighetene for bruk av automatisert styring av renseprosessene.
5. Oppnå enklere og bedre overvåking av renseanleggets driftsresultater.

5. ALTERNATIVE UTJEVNINGSPRINSIPPER

5.1 Generelt

Det finnes to hovedprinsipper for utjevning:

1. "Inline" utjevning
2. "Outline" utjevning

Figur 1 viser to flyteskjema for hver av disse hovedprinsippene.

Ved "inline" utjevning strømmer alt avløpsvannet til enhver tid gjennom utjevningsbassenget.

Ved "outline" utjevning er man avhengig av å anlegge et overløp på hovedlinjen og overløpsvannet avlastes til et separat utjevningsbasseng. Det avlastede avløpsvannet pumpes senere tilbake til hovedlinjen i renseanlegget.

5.2 Prinsipper for "inline" utjevning

All "inline" utjevning innebærer at avløpsvannet fordrøyes i kortere eller lengre tid og dette krever et lagringsvolum. Den hydrauliske regulering av utløpet fra bassenget kan skje etter hovedprinsipper:

- A. Hydraulisk regulering av utløpet fra bassenget basert på gravitasjon med dykket utløp. Struperør og ventiler er eksempler på slike hydraulisk regulerende anordninger. Et eksempel er vist i figur 2.
- B. Hydraulisk regulering av utløpet fra bassenget basert på gravitasjon med åpent utløp. Flytende overløp er et eksempel på dette.
- C. Hydraulisk regulering av utløpet av bassenget basert på pumping. Et eksempel er vist i figur 3.

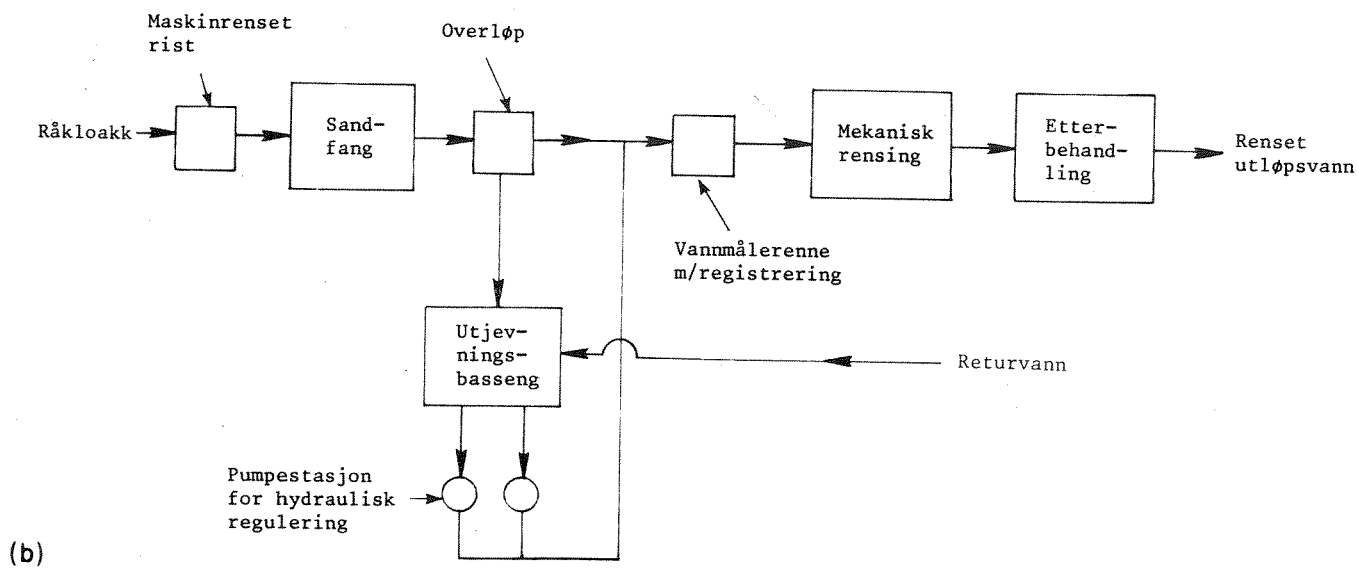
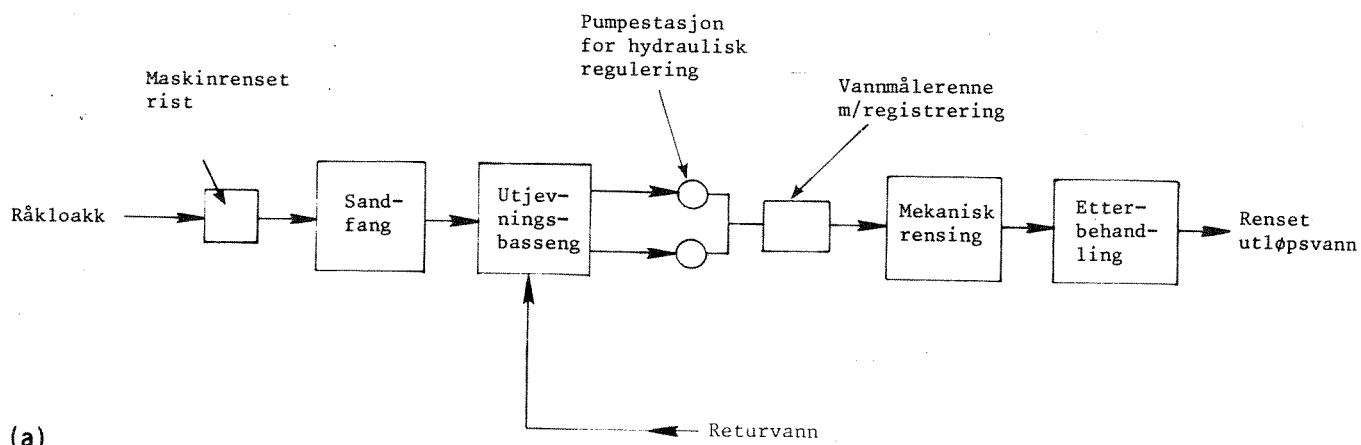


Fig. 1. Flyteskjema for "inline" (a) og "outline" (b) utjevningbassenger.

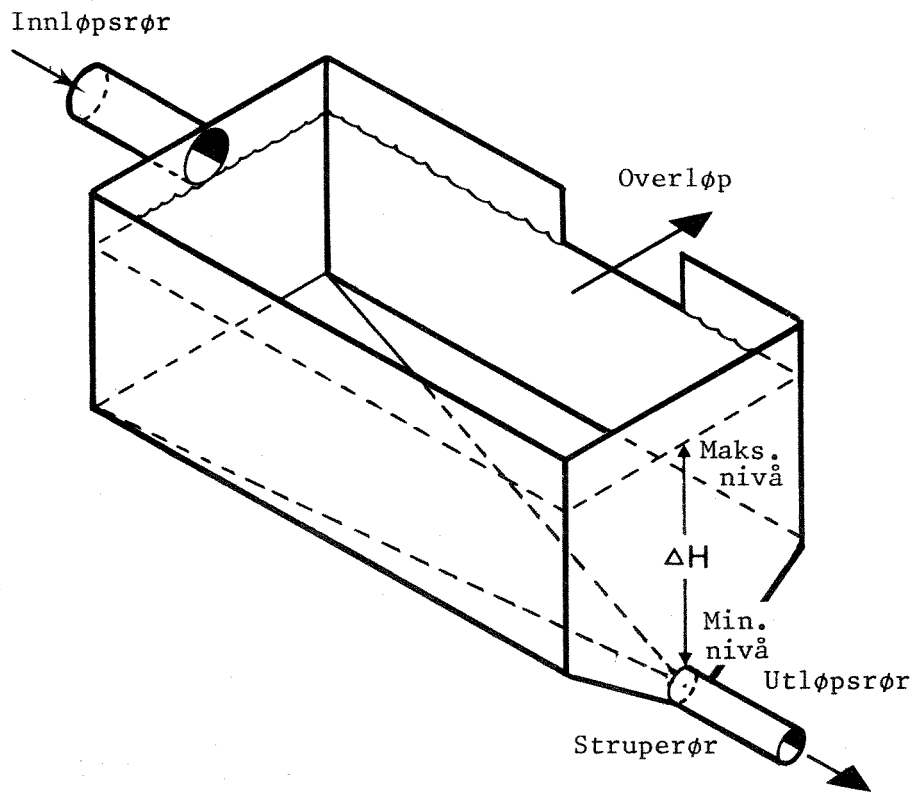


Fig. 2. Utjevningssprinsipp A - Hydraulisk regulering av utløpet fra bassenget, basert på gravitasjon med dykket utløp.

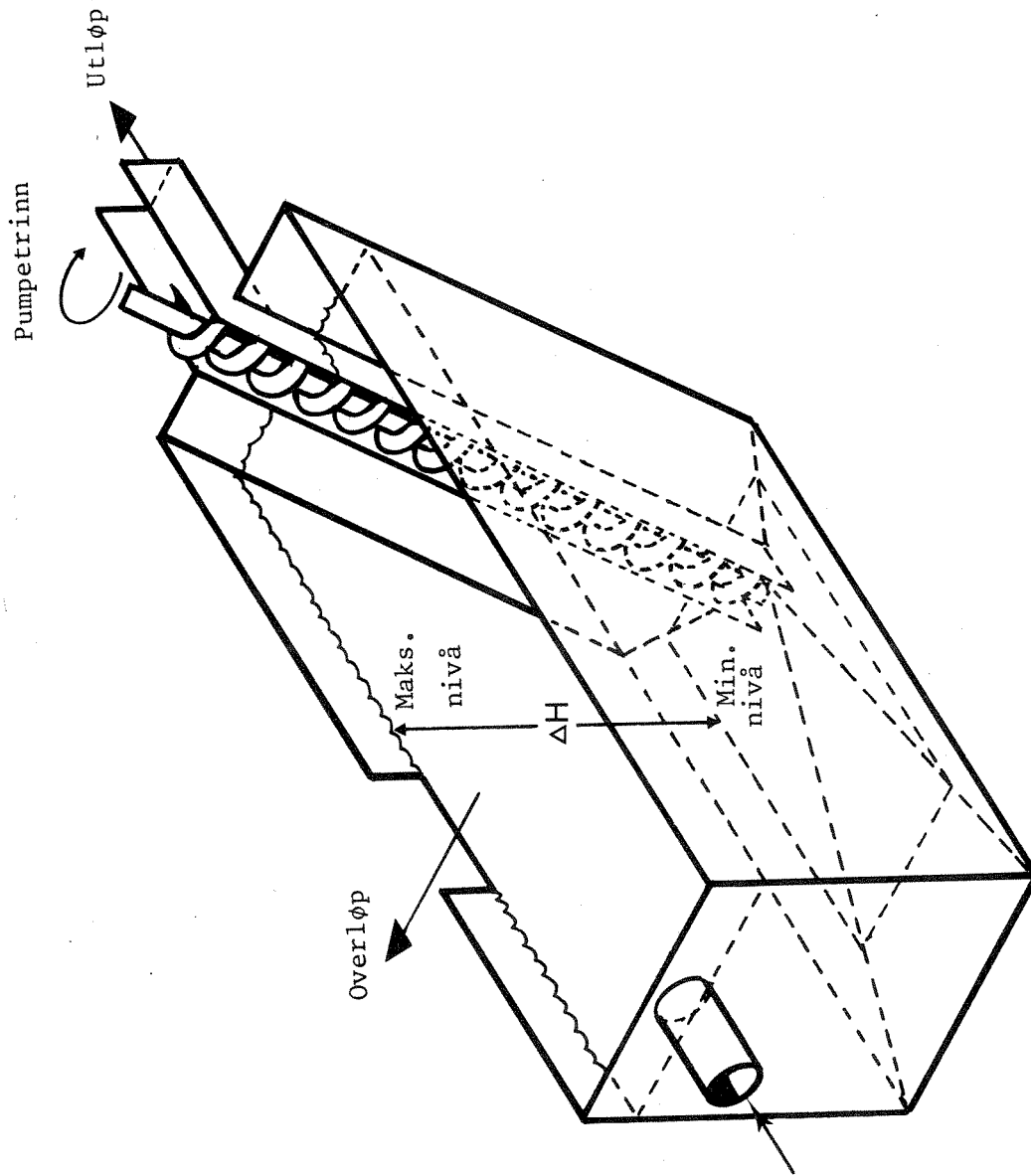


Fig. 3. Utjevningsprinsipp C - Hydraulisk regulering av utløpet av bassenget, basert på pumping.

Utjevningsprinsippene A og B er begge basert på hydraulisk regulering av utløpet ved hjelp av gravitasjon og skiller seg klart ut fra prinsipp C hvor regulering er basert på pumpeenergi. Forskjellen ligger i at ved gravitasjonssystem vil falltapet i renseanlegget øke drastisk ved at nivåforskjellen mellom maksimum- og minimumsnivået kommer i tillegg.

Prinsipp B - gravitasjonssystem med flytende overløp krever separat tapping av sedimentert slam i utjevningsbassenget.

Utjevningsprinsipp A og B anses som interessante løsninger siden hydraulisk regulering ved hjelp av gravitasjon er enkel og driftssikker.

Imidlertid velger en allikevel å se bort fra disse systemene i første omgang av følgende årsaker:

1. Et utjevningsbasseng krever et betraktelig volum og en forsetter at tilbakestuvning i innløpsrøret ikke er ønsket. Nivådifferansen i bassenget vil bety et betydelig falltap. Siden innløpsrøret ofte kommer inn i lav høyde vil utløpet fra utjevningsbassenget når man anvender gravitasjonssystem bli meget lavt, og man kan vanskelig komme utenom et pumpetrinn i renseanlegget når en også må ta hensyn til falltapet i renseanlegget. Under spesielle omstendigheter kan imidlertid utjevningsbasseng med gravitasjon ved hydraulisk kontroll allikevel være mulig.
2. Gravitasjonssystem vil i større grad gi økende vannføring til renseanlegget når trykket foran strupeanordningen øker.

Anvendelse av pumping ved hydraulisk kontroll fra utjevningsbassenget har den store fordel av vannføringen til renseanlegget er lite påvirket av at vannføringen inn "øker over alle grenser". Derved fungerer pumpetrinnet som en "hydraulisk sikkerhetsventil" mot oversvømmelse i renseanlegget.

I prinsippet vil enhver pumpe-stasjon foran et renseanlegg være uønsket fordi det representerer en driftsfunksjon som kan svikte. Strømstans, forstoppelse eller pumpehavari kan føre til perioder med 100% forbipassering av renseanlegget. Dessuten vil pumping koste penger.

Et utjevningssystem som baseres på pumping må derfor stille de strengeste krav til driftssikkerhet. Dette er noe som taler for å se nærmere på snekkepumpens muligheter.

Dessuten bør en strebe etter et system som er slik at når pumpetrinnet svikter kan vannet stuves opp og renseanlegget kan gå ved gravitasjon, men da uten noen utjevning-funksjon. Dette gjelder selvfølgelig ikke når fallforholdene er slik at det kreves et pumpetrinn.

Imidlertid er det mange renseanlegg som allerede er utstyrt med en pumpe-stasjon foran renseanlegget og nye planlagte renseanlegg vil ofte kreve et pumpetrinn på grunn av lokale fallforhold. Slike steder vil det være enkelt å finne argumenter for utjevning-prinsipper basert på pumping.

5.3 Prinsipp for "outline" utjevning

Denne løsningen gjør det mulig å opprettholde hovedlinjen uten at det bygges opp noe ekstra falltap og eliminerer derved behovet for et pumpetrinn på hovedlinjen. Derimot er en helt avhengig av et pumpetrinn for å pumpe avlastet avløpsvann fra utjevning-bassenget tilbake til hovedstrøm-linjen i renseanlegget. Dette betyr lavere pumpekostnader enn for "inline" utjevning med pumping, men dette går på bekostning av lavere grad av utjevning av konsentrasjonene i avløpsvannet. Denne løsningen vil derfor særlig være viktig for renseanlegg hvor pumping på hovedlinjen ikke er nødvendig.

5.4 Muligheter for utjevning foran renseanlegget - ekstern utjevning

5.4.1 Konvensjonelle utjevningssystemer - hydraulisk regulering ved hjelp av gravitasjon

Av grunner omtalt under pkt. 5.2 vil denne bassengtypen bare bli kort beskrevet. Det finnes en rekke utforminger av konvensjonelle fordrøyningsbassenger. Disse er særlig konstruert med tanke på å utjevne vannføring forårsaket av regnskyll. Slike fordrøyningsbassenger er omtalt i brukerrapport nr. 2 fra PRA: Regnvannsoverløp og fordrøyningsbasseng (4). De vanligste bassengtypene er vist i figur 4, 5, 6 og 7.

5.4.2 Hydraulisk regulering ved hjelp av pumpeenergi - "inline" utjevning

Hydraulisk regulering ved hjelp av pumpeenergi ansees som mest aktuelt og vil her bli nærmere omtalt .

1. Utjevningssystem med konstant trykkoverløp med tilbakeføring.

Dette systemet passer først og fremst for mindre renseanlegg. Systemet består i en utjevningstank hvor innløpsvannet ledes inn. Vannet pumpes deretter til en overløpskasse som er slik laget at vannivået i kassen er tilnærmet konstant. Konstant nivå blir oppnådd ved at overløpskassen er forsynt med et overløp hvor overskytende vannmengde sendes i retur til utjevningstanken. Vannmengder til renseanlegget tas ut via et mindre justerbart overløp i overløpskassen.

Figur 8 viser en skisse for dette prinsippet. Ulempen ved systemet er at pumpeomkostningene er større fordi endel avløpsvann pumpes i retur. Dessuten er overløpskassen ikke selvrensende og må tømmes for sand og slam som sedimenterer.

Det er mulig å lage et selvrensende trykkoverløp som vist i figur 9. Dette systemet består av en kanal tilkoblet en parshallrenne. I kanalen er det montert et høykantet sideoverløp. I tillegg til å være selvrensende vil parshallrennen gi vannføringen fra utjevningssystemet.

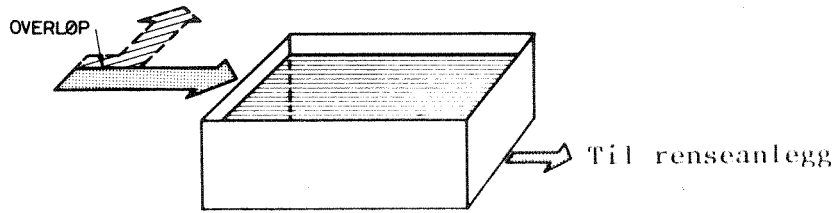


Fig. 4. Seriekoplet basseng uten gjennomstrømning av overløpsvann

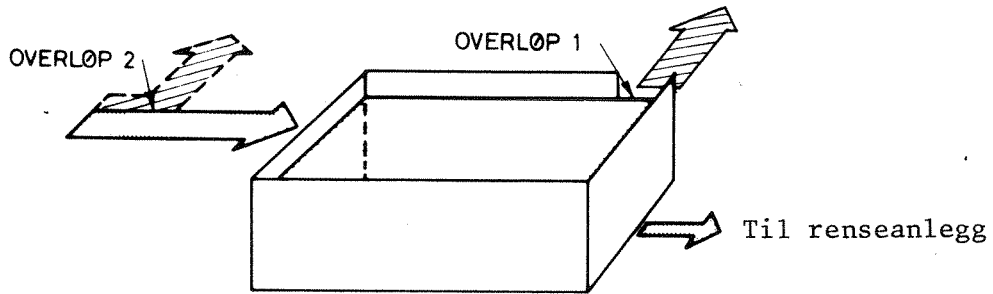


Fig. 5. Seriekoplet basseng med gjennomstrømning av overløpsvann.

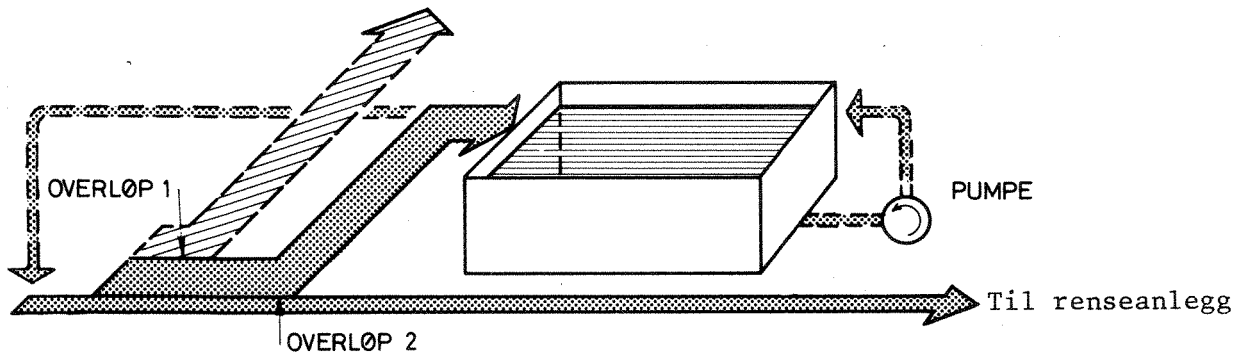


Fig. 6. Parallellkoplet basseng uten gjennomstrømning av overløpsvann.

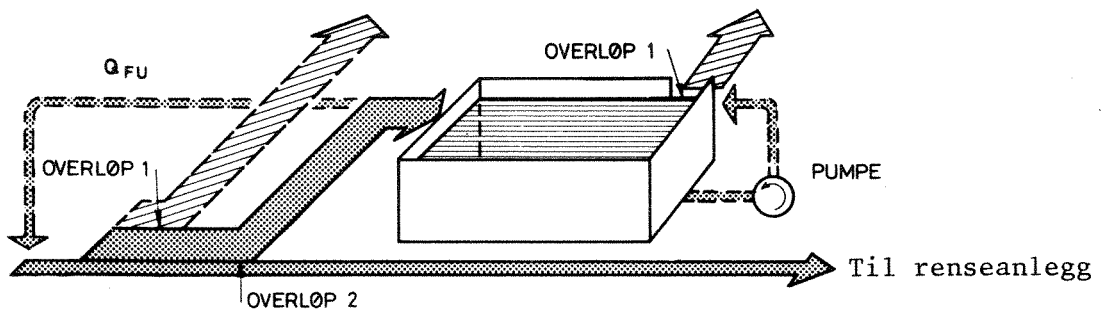


Fig. 7. Parallellkoplet basseng med gjennomstrømning av overløpsvann.

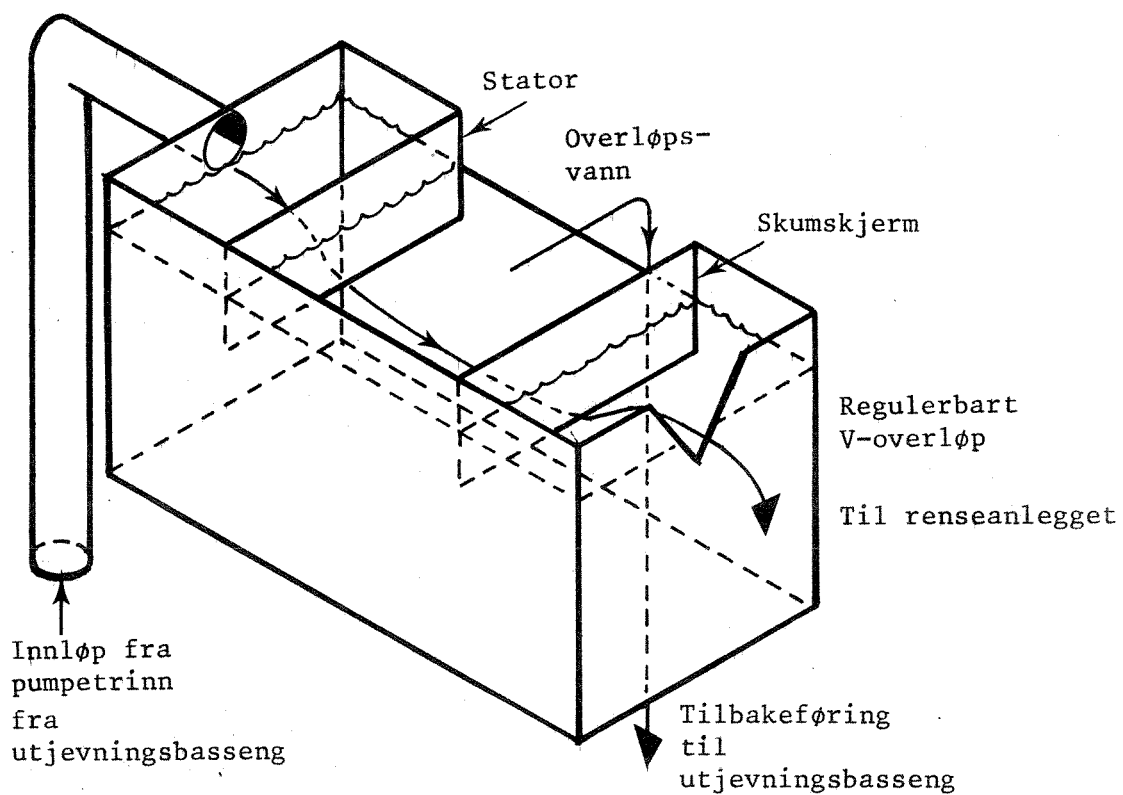


Fig. 8. Utjevningssasseng med konstant trykkoverløp med tilbakeføring.
Alt. 1.

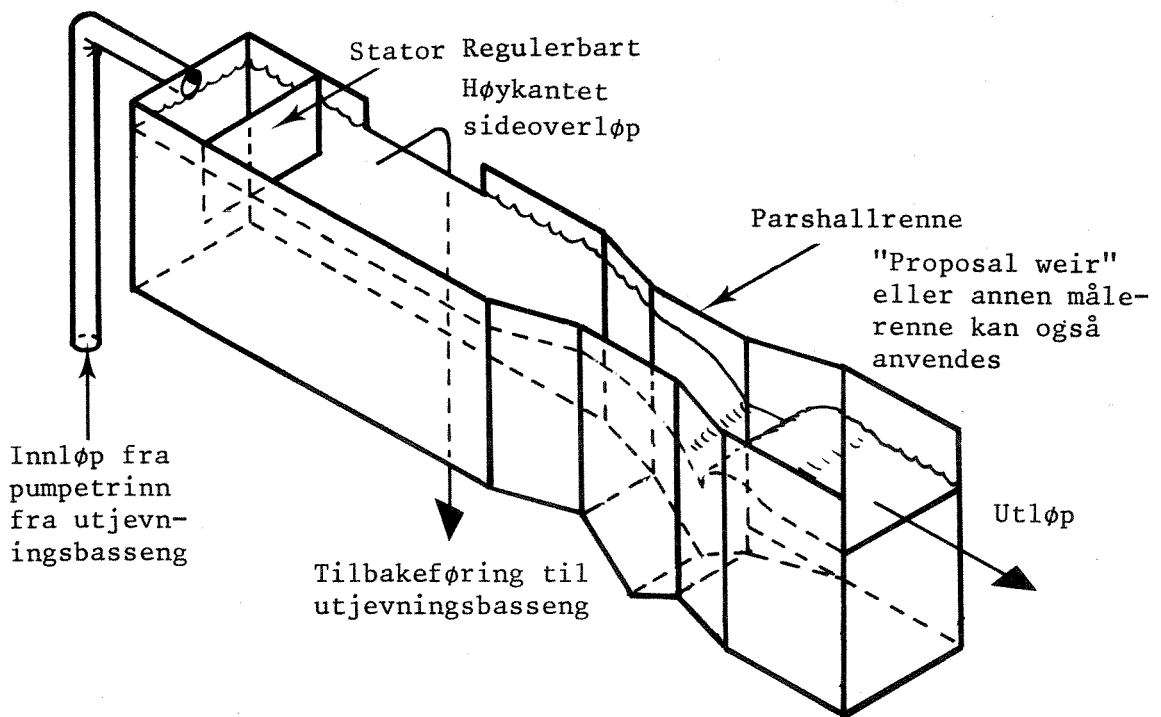


Fig. 9. Utjevningssasseng med konstant trykkoverløp med tilbakeføring.
Alt. 2.

Fordelen med dette prinsippet er at det kan anvendes vanlige nedsenkbare sentrifugalpumper som er rimelige. Systemet virker dessuten enkelt. Imidlertid må et slikt basseng utstyres med stoppnivåbryter ved lav vannføring. Dessuten må avløpsvann avlastes via overløp når utjevningvolumet er oppfylt,

2. Utjevningbasseng med kontinuerlig pumping.

Det er også mulig å anvende et utjevningbasseng hvor vannet pumpes videre med pumper som gir tilnærmet konstante vannføringer uavhengig av nivået i utjevningstanken. Dette kan oppnås hvis man anvender eksenterskruepumper.

Slike pumper må utstyres med trinnløs variator slik at man enkelt kan øke eller senke vannføringen til renseanlegget hvis det viser seg at den anvendte vannføring inn på renseanlegget ligger for høyt eller lavt.

Ulempen med dette systemet er at eksenterskruepumpene er relativt kostbare og at rotoren i pumpen er utsatt for slitasje. Dessuten kan pumpene gå tett hvis avløpsvannet er svært forurenset med filler etc.

For øvrig gjelder den samme begrensning som ved foregående system angående start- og stoppbryter. Den på forhånd antatte fordel at eksenterskruepumpen gir relativt konstant vannføring uavhengig av fyllingsdybden i utjevningbassenget kan muligens heller være en ulempe. Dette begrunnes med at en absolutt konstant vannføring er mindre viktig hvis en allikevel får en fullstendig stopp i pumpefunksjonen. En pumpe som gir noe mer vann ved høyere nivå i utjevningbassenget og lavere vannføring ved lavere nivå i bassenget vil utnytte det tilgjengelige lagringsvolumet bedre slik at fullstendig stopp eller avlastning i større grad kan forhindres.

3. Utjevningbasseng kombinert med turtallsregulerte pumper.

Det er også mulig å anvende turtallsregulerte pumper i sammenheng med et utjevningbasseng. Disse pumpene har automatikk som regulerer pumpe-

turtall og derved kapasitet i forhold til vannets nivå i pumpeumpen. Ulempen er at pumpene er kostbare og krever en forholdsvis komplisert automatikk.

4. Anvendelse av snekkepumper for utjevning av vannføring.

Snekkepumper kan anvendes for utjevning. Denne pumpetypen har den egenskap at den pumper den vannmengden som til enhver tid kommer til renseanlegget inntil vannmengden overstiger pumpens kapasitet. Da vil pumpen bare fortsette å gi pumpens maksimale kapasitet, og vannet vil stige i utjevningstanken eller avlastes via overløp inntil den tilrennende vannmengde avtar. Snekkepumpen er m.a.o. hydraulisk selvregulerende. Dette betyr at alle vannføringer innen et begrenset område kan befordres uten pumpestøt. Ved å avpasse snekkepumpens turtall eller pumpens helingsvinkel kan man påvirke snekkepumpens maksimale kapasitet for best mulig utjevning.

Denne pumpetypen er dyr i anskaffelse. Den har imidlertid en rekke fordeler ved at den er meget driftssikker og enkel i virkemåte. Den krever minimalt med automatikk og kan operere kontinuerlig. For andre fordeler og ulemper henvises til en artikkel i Teknisk Ukeblad (5).

5.5 Muligheter for å kombinere utjevning med interne renseprosesser i renseanlegget

Utjevning kan være aktuelt både på vannbehandling- og slambehandlingdelen:

A. Tiltak på vannbehandlingdelen.

Følgende kan være aktuelle:

- a) Utjevningssasseng kombinert med sandfang.
- b) Utjevningssasseng kombinert med forsedimentering.
- c) Utjevningssasseng kombinert med luftesasseng.

For et eksisterende renseanlegg vil en kombinasjon av sandfang og utjevningssbasseng sannsynligvis gi alt for små utjevningssvolumer. Skal dette være mulig, må i så fall denne enheten oppdimensjoneres. For å unngå store falltap vil det være nødvendig å etablere et pumpetrinn mellom det kombinerte bassenget og neste rensetrinn.

På renseanlegg hvor man allerede har bygget forsedimenteringsbasseng, kan det være aktuelt å ombygge disse bassengene til utjevningssbasseng. Det tilgjengelige volum for utjevning vil være begrenset i et forsedimenteringsbasseng. På den annen side taper man neppe særlig i renseanleggets totale rensegrad når bassenget ombygges, forutsatt at man har etterfølgende rensetrinn. Forhåpentligvis vil man heller øke anleggets totale rensegrad når utjevningssbassenget anlegges, selv om volumet er begrenset.

Luftebassenget i et aktivslamanlegg, særlig en langtidslufter, vil derimot ha et stort volum som kan utnyttes for utjevning. En slik ombygging kan utføres ved at det anlegges et pumpetrinn ut fra luftebassenget. Vannivået i luftebassenget kan derved reguleres slik at man oppnår et jevnere vannuttak fra bassenget. Et varierende vannivå i luftebassenget krever at lufteutstyret må ombygges. Det er også mulig at man bør regulere returslammengden slik at den avpasses i forhold til den innkommende vannmengde. En ombygging kan imidlertid medføre nye driftsproblemer, og dette kan avklares ved undersøkelse i fullskala.

B. Tiltak på slambehandlingsdelen.

Utjevnende tiltak for slamvann fra slambehandlingsdelen vil særlig være nødvendig på grunn av ujevn stofftransport. De tiltak som her kan komme på tale, er:

- a) Bedre styring av slamtapping og slambehandlingsenheter.
- b) Utjevningssbasseng for slamvann fra fortykning og avvanning.
- c) Separat rensing og slamvann for å utjevne organiske sjokkbelastninger.

Det inngår ikke i dette forprosjektet å undersøke utjevnende tiltak på slambehandlingsdelen. Ved undersøkelser på eksisterende anlegg vil man imidlertid ikke komme utenom å se nærmere på hva disse belastningene representerer fordi pumping av slam og retur av slamvann vil innvirke på utjevningsbassenget. Noen vurderinger av utjevnende tiltak på slambehandlingsdelen vil derfor bli foretatt i det videre arbeid.

6. FORSLAG TIL UNDERSØKELSER, GJENNOMFØRING OG KOSTNADSVURDERINGER

6.1 Problemstilling og målsetning

Store variasjoner i avløpsvannmengden inn til kloakkrenseanlegg forårsaker ofte driftsproblemer på anlegget. Disse problemene kan til dels unngås ved anleggelse av gode overløp. Overløp gir imidlertid tap av urensset avløpsvann som bidrar til en totalt senket rensesgrad. Ved anleggelse av utjevningsbasseng kan en unngå hydraulisk overbelastning av rensesanlegg når bassenget utstyres med en effektiv hydraulisk regulering av bassengets utløp. Dette vil gi bedre rensing av det avløpsvannet som passerer rensesanlegget i perioder med store tilrenninger. I tillegg kan en redusere utslipp av urensset avløpsvann via overløp. Begge disse forhold vil bidra til å øke den totale rensesgrad for det avløpsvannet som føres fram til rensesanlegget.

Dette prosjektet skal skaffe til veie opplysninger om:

- A. Hvor store hydrauliske variasjoner som vanligvis kan forventes, avhengig av befolkning og ervervsvirksomhet i rensedistriktet.
- B. Utjevningsbassengets innvirkning på rensesanleggets funksjon og rensesgrad med hensyn til fjerning av organisk stoff og fosfor.
- C. Dimensjonering og teknisk utforming av utjevningsbassenger samt økonomiske konsekvenser forbundet med bygging av utjevningsbassenger.

6.2 Hovedopplegg for prosjektet

I henhold til målsetningen vil prosjektet være delt i tre deler.

6.2.1 Hvor store variasjoner kan forventes?

Opplysninger om variasjoner i avløpsvannets mengde og sammensetning vil baseres på erfaringer som hentes fra litteraturen. I tillegg ventes data fra PRA-prosjekt 1.1 Avløpsvannets mengde og sammensetning, å bli tilgjengelig under prosjektperioden. Dette arbeidet må sees nøye i sammenheng med

tabell 1 i kapittel 2 som viser de forskjellige typer variasjoner. PRA-data og målingene ved de anlegg der utjevning prøves, vil gi opplysninger som kan sammenliknes med litteraturdata.

6.2.2 Utjevningssystemets innvirkning på renseanleggets funksjon og rensegrad

For å kunne vinne erfaringer av utjevningssystemets innvirkning på renseanleggs funksjon og renseseffektivitet er det avgjørende at undersøkelsen knyttes til fullskala renseanlegg.

Først og fremst vil bygging av utjevningssystem ved renseanlegg som uten utjevning har driftsproblemer, ha en viktig demonstrasjonseffekt. En vil få testet utjevningssystemet under realistiske forhold, og en får undersøkt hvordan bassenget fungerer i praksis. Gjennom det analyseprogrammet som legges opp, vil en forsøke å kvantitativt påvise hvordan et utjevningssystem påvirker renseseffektiviteten. Dessuten skal en klarlegge hvordan totalutslippet fra renseanlegget (utgående rensset vann + overløpsvann) blir redusert når utjevning anvendes.

Det vil være en fordel å spre undersøkelsen på flere renseanlegg. Dette begrunnes med ønsket om erfaringer fra ulike forhold. Siden avløpsnettets funksjon vil påvirke det som kan oppnås med utjevningssystem, bør utjevningssystem helst anlegges for tre ulike renseanlegg. Følgende typer rensedistrikt foreslås.

1. Rensedistrikt med nytt separatsystem av god kvalitet. Man tar sikte på å utjevne døgnvariasjoner i tørrværs-vannføringen.
2. Rensedistrikt med relativt bra fellessystem eller noe dårligere separatsystem. Her vil også regnvannsføringen bli formål for utjevning.
3. Rensedistrikt med dårlig ledningssystem, enten felles- eller separatsystem.

Hvilken teknisk løsning som skal foreslås på hvert enkelt anlegg, bør en ta stilling til når konkrete anlegg er foreslått. Eventuelt kan flere løsninger undersøkes ved det samme renseanlegget.

6.2.3 Dimensjonering, teknisk utforming og økonomiske konsekvenser ved bruk av utjevningssasseng

De erfaringer en får ved arbeidet nevnt under punkt 6.2.1 og 6.2.2, er tenkt sammenstilt i en praktisk veiledning (brukerrapport) der følgende momenter vil bli tatt opp:

1. Metoder for dimensjonering av utjevningssasseng. Det vil bli gitt anbefalinger om fremgangsmåte ved ulike type variasjoner (se tabell 1, avsnitt 2.2).
2. Anbefalinger av utforming av utjevningssasseng og valg av utstyr for hydraulisk regulering ut fra bassenget.
3. Vurderinger og anbefaling av hvilken type utjevning som bør brukes ved ulike typer variasjoner.
4. Opplysninger om hvilke ekstra kostnader og hvilke besparelser en kan forvente ved bruk av ulike typer utjevningssasseng.
5. Råd og veiledning ved drift av utjevningssasseng.

6.3 Detaljering av opplegget for de eksperimentelle undersøkelser

6.3.1 De prinsipper som skal prøves

Det skal velges tre ulike renseanlegg hvor utjevningssasseng skal bygges og undersøkes. Det foreslås at en ved to anlegg prøver ekstern utjevning og ved ett anlegg intern utjevning.

På grunnlag av de vurderinger som fremkommer i kapittel 5, foreslås for ekstern utjevning følgende tekniske løsninger for hydraulisk regulering av utjevningssassengene:

1. Utpumping med snekkepumpe.
2. Pumping mot et konstant trykkoverløp med tilbakeføring av overskytende vann til utjevningssassenget.

Dette vil bety at et utjevningssbasseng med tilhørende pumper må bygges ved to renseanlegg, i første rekke bør eksisterende renseanlegg som nå har driftsproblemer velges.

For intern utjevning foreslås det at man i første rekke tar sikte på å anvende luftbasseng for utjevning. Dette betyr at luftbassengets volum varieres alt etter tilrenningen. Fra luftbassenget pumpes slam-vann blandingen til ettersedimenteringen. Dette vil gi en jevn belastning på sedimenteringsbassenget. Luftbassenget må være slik utformet at en får gode hydrauliske strømningsforhold både ved minimi- og maksimumvolum slik at avsetninger unngås. Hvis volumet blir regulert ved at væsknivået varierer, vil det også kunne være nødvendig å regulere tilføre luftmengder fordi trykktapet i luftsystemet vil variere kraftig. For å få enklest mulige opplegg vil det i første omgang ikke bli lagt opp til noen regulering av returslammengden, men man bør ta sikte på å få en utforming slik at dette også kan være mulig å prøve. Det er meget som taler for at utjevning i luftbasseng bør innarbeides i et renseanlegg som skal bygges. Det kan også tas i bruk ved et eksisterende anlegg, men det kan kreve omfattende inngrep.

6.3.2 Prøvetaking og analyser

For å kunne sammenlikne utjevningssbassengets effekt på renseanleggets driftsresultat ville det være ønskelig å kjøre parallelle linjer, en med utjevning og en uten utjevning. Muligheter å få til dette i praksis er begrensede, og en sammenlikning må sannsynligvis foretas slik at man kjører anlegget i perioder med og uten utjevning.

Registrering av vannføring utgjør en viktig del av undersøkelsen. Det er nødvendig å installere utstyr slik at vannføring inn til og ut fra utjevningssbassenget og vannmengder som går i overløp, kan måles. Disse målingene må utføres kontinuerlig gjennom hele undersøkelsen.

Ved et renseanlegg er det mange faktorer som påvirker renseresultatet. En rekke av disse faktorer er tilfeldige. For å kunne sammenlikne et renseanlegg med og uten utjevning vil en derfor være nødt til å drive prøvetaking i så lange tidsperioder at en kan regne med at tilfeldige forstyrrelser har innvirket i like høy grad i periodene med og uten utjevning.

Variasjonene ved innløpet til renseanlegget vil - som massetransport regnet - være mindre enn variasjonene ved utløpet, og en regner derfor med mindre prøvetakingsfrekvens der.

På grunnlag av ovenstående vurderinger foreslås det at en tar totalt 10 døgnprøver på innløpet og 50 døgnprøver på utløpet uten utjevning og tilsvarende med utjevning. Prøvene skal fordeles slik at en får omtrent like mange tørrværsdøgn som regnværsdøgn.

Det vil være nødvendig å kvantifisere variasjoner i forurensningsmengdene som transporteres fram til og ut fra renseanlegget under perioder med store vannføringer. For anlegg som ikke har utjevningssjø, ventes slike sjokkbelastninger som særlig opptrer ved nedbør, å føre til nedsatt rensegrad. Prøvetaking med korte intervaller under slike perioder vil bedre enn blandprøver gi verdifull informasjon om massetransporten til og fra renseanlegget. Gjentakelse av slike målinger når utjevningssjø anvendes, vil vise om massetransporten fra renseanlegget reduseres.

For å få en kontinuerlig registrering av renseanleggets funksjon foreslås det at turbiditeten på utløpsvannet måles og registreres kontinuerlig. Slike målinger vil avsløre perioder med dårligere renseresultat og slamflukt. En turbiditetsmåler er tidligere anvendt ved forsøk utført på Kjeller og ved Sandvika renseanlegg, og man har gode erfaringer med måleinstrumentet.

Det er også ønskelig å ha utstyr for kontinuerlig registrering av pH (ved anlegg med en eller annen form av kjemisk felling) og temperatur. Kontinuerlige pH-målinger av utløpsvannet i forbindelse med kjemisk felling vil være med på å forklare om variasjoner i utløpsvannets kvalitet skyldes avvik fra optimale pH-verdier som følge av at dosering ikke følger med vannføringsvariasjoner, eller om avløpsvannets kjemikaliebehov endres som følge av variasjoner i innløpsvannet.

Kontinuerlige registreringer av temperatur på innløpsvannet kan fortelle om det skjer infiltrasjon på avløpsnett. Dessuten kan temperaturen være av verdi ved vurdering av anleggets renseeffekt, særlig når temperaturen varierer meget.

For at analysekostnadene ikke skal bli for høye, er det nødvendig å strikt prioritere analyseparametrene. Da hoveddelen av prøvetakingen må utføres ved renseanlegget av driftsoperatøren, er det i tillegg viktig å ha parametre der konservering er kurant. På bakgrunn av dette foreslås det at man for hoveddelen av prøvene begrenser seg til

1. Kjemisk oksygenforbruk, KOF
2. Total fosfor, P.

Det bør i tillegg tas et antall BOF-analyser på utgående vann. Ved spesielle anledninger kan man supplere med andre analyser. Hele prøveperioden vil for hvert renseanlegg strekke seg over 5-6 måneder

6.3.3 Oppfølging av konsekvenser for driften ved bruk av utjevningsbasseng

God drift av renseanlegg er ikke helt synonymt med gode renseresultater. Driftsoperatørens arbeidsforhold er en vesentlig faktor. Installasjon av utjevningsbassenger vil medføre at driftsoperatøren får flere enheter å se til. Samtidig vil utjevningen kunne ventes å lette driften på andre måter; - oversvømmelser vil unngås, automatikk og doseringsutstyr vil trolig gå bedre ved utjevnet vannføring etc.

For å klarlegge disse forhold vil det ved hvert anlegg der utjevningsbasseng installeres, legges opp til et intimt samarbeid med driftsoperatøren så at han noterer alle hendelser av vekt under de ulike forsøksperioder.

Anleggene vil bli besøkt hver eller annen hver uke av personale fra NIVA som foruten å hente prøver, da vil gå igjennom den forrige uke(r)s drifts-erfaringer med operatøren, slik at dokumentasjon av disse erfaringer sikres.

6.4 Kostnader

Anleggskostnader for selve utjevningsbassengene inklusiv utstyr for vannmengdemåling holdes utenom i dette overslaget. Slike kostnader forutsettes å inngå i anleggskostnadene for de enkelte renseanlegg.

Alle kostnader i forbindelse med undersøkelsen av utjevningsbasseng vil derimot bli tatt med i dette overslaget.

6.4.1 Hvor store variasjoner kan forventes?

Arbeidskostnader

Litteraturstudier, bearbeiding av data fra undersøkelser og data fra PRA 1.1.

Fremdriftsrapport om dette arbeid	1,5	mannemåned	<u>kr. 30.000.-</u>
-----------------------------------	-----	------------	---------------------

6.4.2 Utjevningsbassengets innvirkning på renseanleggets funksjon og rensegrad

Utstyr

3 stk. Manning prøvetakere			kr. 39.000.-
Kontinuerlig registrerende turbiditetsmåler			" 20.000.-
Kontinuerlig registrerende måleinstrument			
pH, temperatur			" 10.000.-
Diverse rør og mindre utstyr			" 3.000.-
Sum utstyr for undersøkelsen			<u>kr. 72.000.-</u>

Analysekostnader

kr. 77.000.-

Arbeidskostnader

Forhåndsundersøkelse, befaringer

for valg av anlegg	1,5	mannemåned	kr. 30.000.-
Besøk ved anleggene under			
forsøksperiodene	4,0	mannemåned	" 80.000.-
Rutinemessig bearbeiding av data	1,5	mannemåned	" 30.000.-
Rapportering	2,0	mannemåned	" 40.000.-
Sum			<u>kr. 180.000.-</u>

Øvrig

Reise og diett i forbindelse med besøk ved anlegg			<u>kr. 20.000.-</u>
---	--	--	---------------------

6.4.3 Dimensjonering, teknisk utforming og økonomiske konsekvenser ved bruk av utjevningsbasseng

Arbeidskostnader

Skriving av brukervennlig rapport 2,5 mannemåned kr. 50.000.-

Samlet kostnad (ekskl. anleggskostnader
for utjevningsbasseng med utstyr) (1977 kr.) kr. 429.000.-

6.4.4 Totale kostnader for prosjektet

Hvor stor andel av midlene som trenges i 1977, er avhengig av hvor hurtig en kan komme i gang. Under forutsetning av at konkrete undersøkelser kan starte allerede i september, er nedenstående overslag utført:

	Totalt for prosjektet	For 1977	Som % utført i 1977
Utstyr sum :	kr. 72.000	kr. 72.000	100
Analysekostnader :	" 77.000	" 16.000	ca. 20
Arbeidskostnader :	" 280.000	" 85.000	" 30
Sum for hele prosjektet:	<u>Kr. 429.000</u>	<u>kr. 173.000</u>	

For 1977 regner en med et økonomisk budsjett på kr. 173.000.

6.5 Fremdriftsplan

Undersøkelsen tar sikte på å være avsluttet i løpet av våren 1979. Straks det foreligger klarsignal om at forprosjektet er godkjent, kan arbeidet med å finne fram til egnede anlegg ta til. Dette vil bli gjort i samarbeid med Utvalget for drift av renseanlegg. Hvor hurtig anleggsfasen for bygging av utjevningsbasseng kan komme i gang, er helt avhengig av lokale forhold. Sannsynligvis vil det bli en del spredning i opplegget, noe som kan være en fordel ut fra det faktum at man kan benytte en del utstyr fra anlegg til anlegg, og dessuten vil man vinne erfaring parallelt med at nye beslutninger må tas. En må derfor regne med at en i en undersøkelse som dette må ha anledning til å fremme andre forslag til løsninger om erfaringen skulle tilsi dette.

Man tar sikte på å komme i gang med noen konkrete undersøkelser allerede i september, forutsatt at en finner anlegg hvor dette kan passes inn. For øvrig regner en med at ca. 30% av arbeidet vil bli utført i løpet av 1977.

7. REFERANSER

1. Paulsrud, B.: "Driftsundersøkelser av kloakkrenseanlegg".
Artikkel i NIVA's årbok, 1975, s. 101.
2. Johansen, O.J., Paulsrud, B. og Eikum, A.: "Bare halvparten av norske kloakkrenseanlegg renser avløpsvannet tilfredsstillende".
Artikkel i Teknisk Ukeblad, nr. 31, 1976.
3. Vråle, L.: "Tilføringsgrad - Et nyttig begrep ved prioritering mellom rensing og transport av avløpsvann".
Artikkel i NIVA's årbok, 1975, s. 103.
4. Mosevoll, G.: "Regnvannsoverløp og fordrøyningsbasseng".
Prosjektkomiteén for rensing av avløpsvann, PRA 2, juli 1975.
5. Vråle, L.: "Snekkepumper for avløpsvann".
Artikkel i Teknisk Ukeblad, nr. 11, 1977.

---o0o---