

NORSK INSTITUTT FOR VANNFORSKNING

Dataseksjonen

BRUKERBESKRIVELSE

og

DOKUMENTASJON

av programmet

RINGDAT

0-70/75

RINGTESTSAMARBEID FOR

KJEMISKE VANNANALYSER

- KONTROLL AV INDUSTRIUTSLIPP

Utviklet av: Ole K. Gulbrandsen

Instituttetsjef: Kjell Baalsrud

EDB-jobb nr.: E-5000

Dato: 1977-07-01

Revidert: 1977-09-01

INNHOLDSFORTEGNELSE

		Side
1.	Innledning	4
1.1	Bakgrunn	4
1.2	Hensikten med RINGDAT	5
2	Brukerens første møte med RINGDAT	6
3	Oversikt over kommandoene	12
3.0	0. Oppdater og terminer	12
3.1	1. Produser liste	12
3.1.1	1. Alfabetisk sortering	13
3.1.2	2. Fylkesvis sortering	13
3.1.2.1	1. Ett fylke	13
3.1.2.2	2. Alle fylker	14
3.1.3	3. Kategorivis sortering	14
3.1.3.1	1. En kategori	14
3.1.3.2	2. Alle kategorier	15
3.1.1&2&3	Volum av listene	15
3.1.1&2&3.0	0. Returner	15
3.1.1&2&3.1	1. List bare navnene	15
3.1.1&2&3.2	2. List også adressene (adresselapper?)	16
3.1.1&2&3.3	3. List alle informasjoner	18
3.1.1&2&3.9	9. Velg liste-device	18
3.2	2. Rediger	19
3.2.0	0. Returner	19
3.2.1&2&4	Søking i arkivet	20
3.2.1	1. Inspiser gammelt laboratorium	21
3.2.2	2. Korrigjer gammelt laboratorium	22
3.2.2.0	0. Returner	22
3.2.2.1	1. Korrigjer laboratorie-navn	23
3.2.2.2	2. Korrigjer 1. adresse-linje	23
3.2.2.3	3. Korrigjer 2. adresse-linje	23
3.2.2.4	4. Korrigjer postkode	23
3.2.2.5	5. Korrigjer innmeldingsdato	24

3.2.2.6	6. Introduser utmeldingsdato	24
3.2.2.7	7. Korrigjer fylke	24
3.2.2.8	8. Korrigjer kontakt-person	24
3.2.2.9	9. Korrigjer telefon-nummer	24
3.2.2.10	10. Korrigjer laboratorie-kategori	25
3.2.2.11	11. Korrigjer antall ansatte	25
3.2.2.12	12. Korrigjer antall analyser pr. år	25
3.2.2.13	13. Oppdater utstyrslisten	25
3.2.2.13.1	1. Inkluder nytt utstyr	26
3.2.2.13.2	2. Slett gammelt utstyr	27
3.2.2.14	14. Regenerer kompetanse-tabell	27
3.2.2.15	15. Regenerer parameter-ønske-tabell	29
3.2.3	3. Introduser nytt laboratorium	30
3.2.4	4. Slett gammelt laboratorium	30
3.9	9. Aborter	31
App. A:	Programlogikk - skjematiske skisser	32
App. B:	Datastruktur - beskrivelse av COMMON-områdene	36
B.0	Generelt	36
B.1	COMMON /MAINTC/	38
B.2	COMMON /SUPERV/	39
B.3	COMMON /COUNTY/	44
B.4	COMMON /CATGRY	45
B.5	COMMON /EQUIPM/	46
B.6	COMMON /PARAMT/	47
B.7	COMMON /LENGTH/	48
B.8	COMMON /KONSTR/	48
B.9	COMMON /NOW	49

1 INNLEDNING

1.1 BAKGRUNN

Den nærværende rapport inneholder en brukerbeskrivelse og en fullstendig dokumentasjon av programsystemet RINGDAT. RINGDAT er ett av tre programmer som benyttes i forbindelse med prosjektet "RINGTESTSAMARBEID FOR KJEMISKE VANNANALYSER - KONTROLL AV INDUSTRIUTSLIPP". Prosjektet er igangsatt av Statens Forurensningstilsyn (SFT) og ledes og gjennomføres av Norsk institutt for vannforskning (NIVA).

Kjemiske laboratorier fra hele landet inviteres til å delta i RINGTEST-samarbeidet. De deltakende laboratorier får tilsendt vannprøver fra NIVA og laboratoriene blir bedt om å bestemme konsentrasjonene av gitte kjemiske parametre i prøvene. Resultatene sendes så NIVA som utfører statistiske beregninger på datamaterialet og klassifiserer laboratoriene etter prestasjoner. Hver ringtest resulterer i en NIVA-rapport som sendes de deltakende laboratorier.

Hensikten med RINGTEST-samarbeidet er todelt:

- laboratoriene får anledning til å utvikle sin kompetanse og dyktighet i å utføre kjemiske analyser over et vidt spekter av parametre.
- SFT kan føre tilsyn med hvilke laboratorier som er dyktige og mindre dyktige til å utføre spesielle analyser. Disse konklusjonene kan få betydning når spørsmålet om egenkontroll av utslipp senere skal vurderes.

NIVA har automatisert den praktiske gjennomføringen av RINGTEST-samarbeidet i høy grad. Databehandlingen omfatter 3 programsystemer -

- RINGDAT
- RINGSTAT
- RINGKORR

RINGDAT administrerer alle faste opplysninger om de deltagende laboratoriene - RINGSTAT behandler dataene fra enkeltvise ringtester - og RINGKORR vurderer enkeltlaboratoriens prestasjoner gjennom flere ringtester.

Programsystemene er dokumentert i 3 adskilte NIVA-rapporter. Den nærværende rapport omfatter kun RINGDAT. Hver av rapportene kan leses og brukes uavhengig av de andre to.

1.2 HENSIKTEN MED RINGDAT

RINGDAT er et administrativt programsystem som holder orden i arkivet over deltagende laboratorier i ringtest-samarbeidet. Opplysningene er av natur forholdsvis statiske, men oppdateringer og forandringer av enkelte informasjoner kan forekomme. Det tilbys derfor alle slags redigeringsmuligheter av informasjonene på alle nivåer i arkivet - innsetting; sletting; korrigerings.

Arkivet kan - helt eller delvis - listes ut til linjeskriver. Sorteringsrekkefølgen er valgfri og utskriftsvolumet styres også av brukeren.

Programmet er skrevet for interaktivt bruk mot datamaskinen og forutsetter en utstrakt dialog mellom bruker og maskin. Programmet er ment å være selvdokumenterende i og med at brukeren veiledes til sine mål av spørsmål og beslutningstabeller som RINGDAT presenterer.

Det stilles ingen data-tekniske krav til brukeren.

2 BRUKERENS FØRSTE MØTE MED RINGDAT

De følgende avsnitt demonstrerer en enkel bruk av programmet. Bruker-spesifisert input forekommer i eksemplene helt til venstre på linjene (kolonne 1 og utover), mens program-output opptrer lenger til høyre.

Etter en hyggelig velkomsthilsen ber programmet brukeren bestemme seg for hovedfunksjon:

```
VELG:      0. OPPDATER OG TERMINER
           1. PRODUSER LISTE
           2. REDIGER
           9. ABORTER
2
```

Arkivet over laboratoriene ligger permanent lagret på disk-fil og leses inn til programmet ved oppstartingen. Man kan nå få listet ut informasjonene i forskjellig rekkefølge og volum (1. PRODUSER LISTE) eller man kan redigere den lokale datafilen (2. REDIGER). Det finnes en kommando som gjør lokale forandringer permanente (0. OPPDATER OG TERMINER) og en kommando som avbryter programmet uten å endre arkivets opprinnelige innhold (9. ABORTER).

Brukeren ønsker denne gangen å introdusere et nytt laboratorium i arkivet. Han benytter derfor REDIGER-kommandoen, og får umiddelbart valgmulighetene:

```
VELG:      0. RETURNER
           1. INSPISER GAMMELT LABORATORIUM
           2. KORRIGER GAMMELT LABORATORIUM
           3. INTRODUSER NYTT LABORATORIUM
           4. SLETT GAMMELT LABORATORIUM
3
```

På dette nivået kan brukeren inspisere, korrigere eller slette gamle laboratorieinformasjoner, eller han kan introdusere nye laboratorier i arkivet. Etter at kommando "3" er gitt, spør programmet selv etter interessante opplysninger om laboratoriet:

LABORATORIE-NAVN:
NORSK INSTITUTT FOR VANNFORSKNING

1. ADRESSE-LINJE:
KJEMISK ANALYSE-SEKSJON

2. ADRESSE-LINJE:
POSTBOKS 333, BLINDERN

POSTKODE:
OSLO 3

FYLKE:
OS
OSLO

INNMELDINGSDATO:
(BRUK FORMATET "1984-02" (FEBRUAR 1984))
.1976-01

KONTAKTPERSON:
SEKSJONSLEDER INGVAR DAHL

TELEFON-NUMMER:
(02)466960/894

LABORATORIE-KATEGORI:
13
LÆREANSTALTER, FORSKNINGS-, BRANSJELABORATORIER

ANTALL ANSATTE (3 NIVÅER):
(3 TALL ADSKILT MED KOMMA (,))
8,20,40

ANTALL ANALYSER PR ÅR:
150000

På dette tidspunkt blir laboratoriet lagt inn på sin rette plass i den lokale kopien av arkivet i maskinens primærhukommelse. Den fysiske sorteringen av laboratoriene er alltid alfabetisk (aksjeselskap-forkortelser "A/S", "A/L", "A/B" og "K/S" ignoreres imidlertid i sorteringen).

Nå er programmet interessert i å vite hva slags utstyr dette laboratoriet disponerer, hvilken kompetanse det mener seg å ha og hvilke prøveparametre laboratoriet ønsker å bestemme i fremtidige ringtester:

GENERER UTSTYRSLISTE:

5 UTSTYRS-KATEGORI (AVSLUTT MED "0"):
INKUBATORSKAP
MODELL:
AUTOKLAVIUS-67
ANTALL:
4 UTSTYRS-KATEGORI (AVSLUTT MED "0"):
20 GASSKROMATOGRAF
MODELL:
GASSIUS, 1974
ANTALL:
1 UTSTYRS-KATEGORI (AVSLUTT MED "0"):
3 GLØDEOVN
ANTALL:
2 UTSTYRS-KATEGORI (AVSLUTT MED "0"):
0

GENERER KOMPETANSE-TABELL:

1 PARAMETER NUMMER (AVSLUTT MED "0"):
PH
3 PARAMETER NUMMER (AVSLUTT MED "0"):
KONDUKTIVITET
0 PARAMETER NUMMER (AVSLUTT MED "0"):

GENERER PARAMETER-ØNSKE-TABELL:

3 PARAMETER NUMMER (AVSLUTT MED "0"):
KONDUKTIVITET
17 PARAMETER NUMMER (AVSLUTT MED "0"):
TOTALT NITROGENINNHOOLD
19 PARAMETER NUMMER (AVSLUTT MED "0"):
AMMONIUM-NITROGEN
20 PARAMETER NUMMER (AVSLUTT MED "0"):
NITRAT-NITROGEN
18 PARAMETER NUMMER (AVSLUTT MED "0"):
KJELDAHL-NITROGEN
0 PARAMETER NUMMER (AVSLUTT MED "0"):

Etter at RINGDAT har fått de opplysninger som det ønsker, skrives de samme dataene ut på skjermen så brukeren kan verifisere at kommunikasjonen med maskinen har vært god:

NORSK INSTITUTT FOR VANNFORSKNING
KJEMISK ANALYSE-SEKSJON
POSTBOKS 333, BLINDERN
OSLO 3

FYLKE: OSLO
INNMELDINGSDATO: JAN. 1976
UTMELDINGSDATO: 0
KONTAKTPERSON: SEKSJONSLEDER INGVAR DAHL
TELEFON: (02)466960/894
KATEGORI: LÆREANSTALTER, FORSKNINGS-, BRANSJELABORATORIER
ANSATTE: 8 20 40
ANALYSER PR ÅR: 150000

UTSTYR:

INKUBATORSKAP	4 #	AUTOKLAVIUS-67
GASSKROMATOGRAF	1 #	GASSIUS (1974)
GLØDEOVN	2 #	

KOMPETANSE-TABELL:

1 PH
3 KONDUKTIVITET

PARAMETER-ØNSKE-TABELL:

3 KONDUKTIVITET
17 TOTALT NITROGENINNHOLD
18 KJELDAHL-NITROGEN
19 AMMONIUM-NITROGEN
20 NITRAT-NITROGEN

Deretter må brukeren spesifisere hva han videre vil:

VELG: 0. RETURNER
1. INSPISER GAMMELT LABORATORIUM
2. KORRIGER GAMMELT LABORATORIUM
3. INTRODUSER NYTT LABORATORIUM
4. SLETT GAMMELT LABORATORIUM

Brukeren ønsker nå å liste ut alle laboratorier i arkivet som ligger i OSLO. Han må derfor kommandere seg ut av REDIGER-subsystemet og inn i PRODUSER LISTE-subsystemet. Kommando "0. RETURNER" bringer den overordnede beslutningstabellen tilbake:

```
VELG:      0. OPPDATER OG TERMINER
           1. PRODUSER LISTE
           2. REDIGER
           9. ABORTER
```

1

Etter at PRODUSER LISTE-kommandoen er gitt, spør RINGDAT om hvilken sorteringsrekkefølge brukeren ønsker - alfabetisk, fylkesvis eller kategorivis:

```
VELG:      1. ALFABETISK SORTERING
           2. FYLKESVIS SORTERING
           3. KATEGORIVIS SORTERING
```

2

Programmet gir nå valgmuligheten mellom å liste ut alle laboratorier, eller bare dem som geografisk ligger innenfor et bestemt fylke:

```
VELG:      1. ETT FYLKE
           2. ALLE FYLKER
```

1

FYLKE:

OS

OSLO

Så må brukeren spesifisere i hvilken grad han ønsker detaljinformasjon i listen sin:

```
VELG:      0. RETURNER
           1. LIST BARE NAVNENE
           2. LIST OGSÅ ADRESSENE (ADRESSELAPPER?)
           3. LIST ALLE INFORMASJONER
           9. VELG LISTE-DEVICE
```

1

3 OVERSIKT OVER KOMMANDOENE

Dette kapitlet gir en detaljert beskrivelse av programfunksjonene på alle nivåer og i alle retninger. Nummereringen av avsnittene følger samme rekkefølge og struktur som beslutningstabellene har. Refererer forøvrig til appendix A der kommandoflyten er skjematisk visualisert.

På hovednivået har man følgende valgmuligheter:

- VELG: 0. OPPDATER OG TERMINER
 1. PRODUSER LISTE
 2. REDIGER
 9. ABORTER

3.0 0. OPPDATER OG TERMINER

Hvis det har vært foretatt forandringer i det lokale data-arkivet (datamaskinens primærlager), skrives det oppdaterte arkivet ut på det permanente sekundærlageret (disk-fil). Programmet kvitterer med:

DEN PERMANENTE DATAFILEN ER OPPDATERT!

Hvis det lokale arkivet ikke er blitt endret, fungerer denne kommandoen som "9. ABORTER" (se side 31).

3.1 1. PRODUSER LISTE

Sorteringsmulighetene til utlisting av informasjonene i arkivet er tredelt:

- VELG: 1. ALFABETISK SORTERING
 2. FYLKESVIS SORTERING
 3. KATEGORIVIS SORTERING

3.1.1 ALFABETISK SORTERING

Alle laboratoriene i arkivet listes ut i alfabetisk rekkefølge.
Se videre i avsnitt 3.1.1&2&3 (side 15).

3.1.2 2. FYLKESVIS SORTERING

Man kan velge om alle laboratorier skal listes, eller bare de laboratorier som ligger innenfor et bestemt fylke:

VELG: 1. ETT FYLKE
2. ALLE FYLKER

3.1.2.1 1. ETT FYLKE

Brukeren må spesifisere et fylke-navn. Bare de to første bokstavene i fylket er nødvendig.

OS FYLKE:
 OSLO

Fylke-forkortelsene som gjenkjennes er:

XX FYLKE:

UKJENT FYLKE-SPESIFIKASJON ...
LOVLIGE FORKORTELSER:

ØS TFOLD	AK ERSBUS	OS LO
HE DMARK	OP PLAND	BU SKERUD
VE STFOLD	TE LEMARK	A. --AGDER
V. --AGDER	RO GALAND	HO RDALAND
SO GN/FJORD	MØ RE/ROMSDAL	S. --TRØNDELAG
N. --TRØNDELAG	NO RDLAND	TR OMS
FI NNMARK	IK KE NORGE	

FYLKE:

Se videre i avsnitt 3.1.1&2&3 (side 15).

3.1.2.2 2. ALLE FYLKER

Alle laboratorier listes fylkesvis og alfabetisk innen hvert fylke.
Fylke-rekkefølgen er definert ovenfor. Se videre i avsnitt 3.1.1&2&3 (side 15).

3.1.3 3. KATEGORIVIS SORTERING

Man kan velge om alle laboratoriene skal listes, eller bare de laboratorier som hører til en bestemt laboratoriekategori:

VELG: 1. EN KATEGORI
2. ALLE KATEGORIER

3.1.3.1 1. EN KATEGORI

Brukeren må spesifisere en laboratoriekategori ved sitt tilhørende nummer:

13 LABORATORIE-KATEGORI:
 LÆREANSTALTER, FORSKNINGS-, BRANSJELABORATORIER

De gjeldende kategorier omfatter:

19 LABORATORIE-KATEGORI:
 UKJENT LABORATORIE-KATEGORI...
 LOVLIGE KODER:

1. BERGVERK
2. NÆRINGSMIDDELBEDRIFTER
3. SILDOLJE- OG SILDMELFABRIKKER
4. BRYGGERIER
5. TEKSTIL- OG BEKLEDNINGSINDUSTRI
6. TREFOREDLINGSINDUSTRI
7. KJEMISK INDUSTRI
8. JORDOLJEINDUSTRI OG KOKSVERK
9. SEMENT- OG ANNEN MINERALINDUSTRI
10. PRIMÆR JERN- OG METALLINDUSTRI
11. ALUMINIUMVERK
12. METALLVARE- OG VERKSTEDINDUSTRI
13. LÆREANSTALTER, FORSKNINGS-, BRANSJELABORATORIER
14. NÆRINGSMIDDELKONTROLLABORATORIER
15. DIVERSE OFFENTLIGE OG PRIVATE LABORATORIER

LABORATORIE-KATEGORI:

Se videre i avsnitt 3.1.1&2&3 (side 15).

3.1.3.2 2. ALLE KATEGORIER

Alle laboratoriene listes kategorivis og alfabetisk innen hver kategori. Kategori-rekkefølgen er definert ovenfor. Se videre i avsnitt 3.1.1&2&3.

3.1.1&2&3 VOLUM AV LISTENE

Man velger omfanget av informasjonen som man ønsker om de enkelte laboratoriene fra denne tabellen:

- VELG:
0. RETURNER
 1. LIST BARE NAVNENE
 2. LIST OGSÅ ADRESSENE (ADRESSELAPPER?)
 3. LIST ALLE INFORMASJONER
 9. VELG LISTE-DEVICE

Laboratorier som har meldt seg ut av RINGTEST-samarbeidet vil bli undertrykket på utskriften unntatt når hele dataarkivet skal listes ut ("3. LIST ALLE INFORMASJONER").

3.1.1&2&3.0 0. RETURNER

Dette er en "angre"-opsjon som bringer en tilbake til hovedtabellen gjengitt i avsnitt 3. Ingen listing foretas.

3.1.1&2&3.1 1. LIST BARE NAVNENE

Den eneste informasjon tabellene skal inneholde om det enkelte laboratorium, er laboratorienavnet (én linje), eksempelvis:

ANDERSENS KJEMISKE
BRYGGERI-LABORATORIET
A/S KJEMI
NORSK INSTITUTT FOR VANNFORSKNING
NORSK KARAMELL-FABRIKK
A/S STUTTUM ANALYSE-LABORATORIER
XYZ A/S
ÅDAL BIOLOGISKE STASJON

3.1.1&2&3.2 2. LIST OGSÅ ADRESSENE (ADRESSELAPPER?)

En 6-linjers output produseres for hvert laboratorium, f.eks.:

ATT: KJØKKENSJEF BALLE KLORIN (02)111111/007

SUPPE-RÅDET, NORSK AVD.

POSTBOKS 007
OSLO-DEP

ATT: SEKSJONSLEDER INGVAR DAHL (02)466969/894

NORSK INSTITUTT FOR VANNFORSKNING
KJEMISK ANALYSE-SEKSJON
POSTBOKS 333, BLINDERN
OSLO 3

ATT: PROFESSOR ROSSEFORP (045)22222/3127

INSTITUTT FOR HUSDYR-HYGIENE
REINGAMPEVN. 1 0

4444 SAUDA

Programmet kan produsere adresselapper skrevet på gummierte etiketter.

Det stilles da imidlertid tre betingelser til datamaskinsystemets tilstand:

- det må være etikettpapir i linjeskriveren
- spoolingsystemet for linjeskriveren må være avslått ('@ STOP-SPOOL L-P' under bruker SYSTEM)
- linjetallet pr. side skal være 72 (ikke standard 65) ('@MODE IKKE-SIDESKIFT TERM' under bruker SYSTEM)

Dersom lineskriver er aktuell output device og omfangs-kommandoen

"2. LIST OGSÅ ADRESSENE" er gitt, vil programmet spørre:

PRODUKSJON AV ADRESSELAPPER? (JA / NEI)

Hvis man virkelig ønsker å produsere adresselapper, svarer man 'JA'
(eller bare 'J'):

JA

*** NB - SPOOLING-SYSTEMET MÅ VÆRE AV!!! ***

VELG: 0. FERDIG POSISJONERT
1. POSISJONER
9. ABORTER

Har man glemt å stoppe spoolingsystemet, benytter man nå kommando
9. ABORTER. Det blir da mulig å avbryte programmet, stoppe spoolingsystemet
og starte opp på ny.

Ved gjentatt bruk av '1' kan man sentrere adresseutskriften på
etiketten. Programmet skriver hver gang én adresse. Når linjeskriveren er
riktig innstilt, gis kommando "0", som setter igang den aktuelle
trykningen i henhold til tidligere kommandoer.

Hvis man ikke ønsker adresselapper, men papirlister over laboratorier og
deres adresser, svare man 'NEI' til spørsmålet på forrige side . Spooling-
systemet skal da være påslått!

3.1.1&2&3.3 3. LIST ALLE INFORMASJONER

Alle informasjonene som finnes i arkivet om det enkelte laboratorium listes ut, eksempelvis:

NORSK INSTITUTT FOR VANNFORSKNING
KJEMISK ANALYSE-SEKSJON
POSTBOKS 333, BLINDERN
OSLO 3

FYLKE: OSLO
INNMELDINGSDATO: JAN. 1976
UTMELDINGSDATO: 0
KONTAKTPERSON: SEKSJONSLEDER INGVAR DAHL
TELEFON: (02)466960/894
KATEGORI: LÆREANSTALTER, FORSKNINGS-, BRANSJELABORATORIER
ANSATTE: 8 20 40
ANALYSER PR ÅR: 150000

UTSTYR:

INKUBATORSKAP	4 #	AUTOKLAVIUS-67
GASSKROMATOGRAF	1 #	GASSIUS (1974)
GLØDEOVN	2 #	

KOMPETANSE-TABELL:

1 PH
3 KONDUKTIVITET

PARAMETER-ØNSKE-TABELL:

3 KONDUKTIVITET
17 TOTALT NITROGENINNHOOLD
18 KJELDAHL-NITROGEN
19 AMMONIUM-NITROGEN
20 NITRAT-NITROGEN

3.1.1&2&3.9 9. VELG LISTE-DEVICE

Brukeren får anledning til å velge output device, enten linjeskriver eller sin egen interaktive terminal:

VELG LISTE-DEVICE: 1. LINJESKRIVER
2. TERMINAL

Programmet styrer utskriften til terminalen dersom brukeren ikke spesielt forlanger linjeskriver som listedevice med denne kommando.

Dersom linjeskriveren er aktuell liste-device, vil meldingen

*** OUTPUT TIL LINJESKRIVER - VENT... ***

gis på terminalen når utlistingen foretas. Brukeren må da vente til beslutningstabellen gjengitt i avsnitt 3 (se side 12) fremkommer på terminalen (fra 2 sekunder til 5 minutter).

3.2 2. REDIGER

Redigeringsmuligheten for data-arkivet omfatter følgende valg:

- VELG:
- 0. RETURNER
 - 1. INSPISER GAMMELT LABORATORIUM
 - 2. KORRIGER GAMMELT LABORATORIUM
 - 3. INTRODUSER NYTT LABORATORIUM
 - 4. SLETT GAMMELT LABORATORIUM

3.2.0 0. RETURNER

Denne kommandoen bringer en direkte tilbake til hovedtabellen gjengitt i avsnitt 3 (se side 12).

3.2.1&2&4 SØKING I ARKIVET

For å få adgang til opplysninger omkring ett bestemt laboratorium, må brukeren kunne spesifisere navnet på laboratoriet, eller et utdrag av navnet. Programmet vil lete seg gjennom arkivet til en overensstemmelse finnes - karakter for karakter - hvorpå brukeren bes confirmere at det virkelig er dette laboratoriet han er interessert i. Søkingen fortsetter til riktig laboratorium er funnet eller inntil arkivet er gjennomløpet én gang:

LABORATORIUM:

NORSK

ATT: KJØKKENSJEF BALLE KLORIN (02)111111/007

SUPPE-RADET, NORSK AVD.

POSTBOKS 007
OSLO-DEP

JA / NEI ?

NE

ATT: SEKSJONSLEDER INGVAR DAHL (02)466969/894

NORSK INSTITUTT FOR VANNFORSKNING
KJEMISK ANALYSE-SEKSJON
POSTBOKS 333, BLINDERN
OSLO 3

JA / NEI ?

JA

Ved svaret "JA" (eller bare "J") blir de aksjoner som tidligere er kommandert, utført (inspiser; korriger; slett).

Hvis arkivet ikke inneholder noe laboratorienavn som korresponderer med brukerens spesifikasjon, gis feilmeldingen:

BEKLAGER, INGEN MATCH ...

Hvis ingen søkenøkkel oppgis, vil RINGDAT lete etter den nøkkelen som sist ble bruk!

3.2.1 1. INSPISER GAMMELT LABORATORIUM

Det er mulig å inspisere alle opplysningene omkring ett bestemt laboratorium i arkivet:

NORSK INST. FOR VANNFORSKNING
NYBYGGERVEIEN 1

9876 NYBY

FYLKE: AKERSHUS
INNMELDINGSDATO: JUNI 1977
UTMELDINGSDATO: SEP. 1977
KONTAKTPERSON: HR. ARNE KJELLEN
TELEFON: (02)235280/33
KATEGORI: DIVERSE OFFENTLIGE OG PRIVATE LABORATORIER
ANSATTE: 8 40 50
ANALYSER PR AR: 200000

UTSTYR:

INKUBATORSKAP	4 #	AUTOKLAVIUS-67
GASSKROMATOGRAF	1 #	GASSIUS (1974)
ANALYSEVEKT	16 #	
PH-METER/IONMETER	1 #	IONOS D'HYDROGEN

KOMPETANSE-TABELL:

26 JERN
27 KADMIUM
28 KOBBER

PARAMETER-ØNSKE-TABELL:

27 KADMIUM
29 KOBOLT
31 KROM, SEKSVERDIG
32 MANGAN

Hvis man sammenlikner denne oversikten med tilsvarende oversikt for NIVA på side 9, oppdager man at detaljopplysningene har endret seg. Korreksjonene fra sidene 23-29 er tatt med i oversikten ovenfor!

3.2.2 2. KORRIGER GAMMELT LABORATORIUM

Hvert enkelt av feltene i oversikten på forrige side kan korrigeres hver for seg:

VELG REDIGERINGS-FUNKSJON:

- 0. RETURNER
- 1. KORRIGER LABORATORIE-NAVN
- 2. KORRIGER 1. ADRESSE-LINJE
- 3. KORRIGER 2. ADRESSE-LINJE
- 4. KORRIGER POSTKODE
- 5. KORRIGER INNMELDINGSDATO
- 6. INTRODUSER UTMELDINGSDATO
- 7. KORRIGER FYLKE
- 8. KORRIGER KONTAKT-PERSON
- 9. KORRIGER TELEFON-NUMMER
- 10. KORRIGER LABORATORIE-KATEGORI
- 11. KORRIGER ANTALL ANSATTE
- 12. KORRIGER ANTALL ANALYSER PR ÅR
- 13. OPPDATER UTSTYRSLISTEN
- 14. REGENERER KOMPETANSE-TABELL
- 15. REGENERER PARAMETER-ØNSKE-TABELL

I det nedenforstående er hovedsaklig gjengitt kommunikasjonen mellom program og bruker. Ytterligere kommentarer er overflødige:

3.2.2.0 0. RETURNER

Denne kommandoen effektuerer et tilbakehopp til tabellnivået gjengitt i avsnitt 3.2 (se side 19). Redigeringen av det gjeldende enkeltlaboratorium avsluttes.

3.2.2.1 1. KORRIGER LABORATORIE-NAVN

Skrivefeil i laboratoriets navn korrigeres under denne kommando:

1
GAMMELT LABORATORIE-NAVN ER: NORSK INSTITUTT FOR VANNFORSKNING
NYTT:
NORSK INST. FOR VANNFORSKNING
UTFØRT!

Ettersom denne korreksjonen kan medføre at den alfabetiske rekkefølgen skal endres, blir hele laboratorie-posten slettet fra arkivet og så satt inn på sin alfabetisk riktige plass igjen.

3.2.2.2 2. KORRIGER 1. ADRESSE-LINJE

Skrivefeil og adresse-endringer oppdateres:

2
GAMMEL 1. ADRESSE-LINE ER: KJEMISK ANALYSE-SEKSJON
NY:
NYBYGGERVEIEN 1

3.2.2.3 3. KORRIGER 2. ADRESSE-LINJE

3
GAMMEL 2. ADRESSE-LINJE ER: POSTBOKS 333, BLINDERN
NY:

3.2.2.4 4. KORRIGER POSTNUMMER/POSTSTED

4
GAMMEL POSTKODE ER: OSLO 3
NY:
9876 NYBY

3.2.2.5 5. KORRIGER INNMELDINGSDATO

5
GAMMEL INNMELDINGSDATO ER: 1976- 1
INNMELDINGSDATO:
(BRUK FORMATET "1984-02" (FEBRUAR 1984))
1977-06

3.2.2.6 6. INTRODUSER UTMELDINGSDATO

Hvis laboratoriet melder seg ut av RINGTEST-samarbeidet, skal denne kommandoen benyttes:

6
INTRODUSER UTMELDINGSDATO:
(BRUK FORMATET "1984-02" (FEBRUAR 1984))
1977-09

3.2.2.7 7. KORRIGER FYLKE

7
GAMMELT FYLKE ER: OSLO
FYLKE:
AKERS AKERSHUS

3.2.2.8 8. KORRIGER KONTAKT-PERSON

8
GAMMEL KONTAKT-PERSON ER: SEKSJONSLEDER INGVAR DAHL
NY: ARNE KJELLEN

3.2.2.9 9. KORRIGER TELEFON-NUMMER

9
GAMMELT TELEFON-NUMMER ER: (02)466960/894
NYTT: (02)235280/33

3.2.2.10 10. KORRIGER LABORATORIE-KATEGORI

10 Gammel LABORATORIE-KATEGORI ER:
LÆREANSTALTER, FORSKNINGS-, BRANSJELABORATORIER
NY:
15 DIVERSE OFFENTLIGE OG PRIVATE LABORATORIER

3.2.2.11 11. KORRIGER ANTALL ANSATTE

11 Gammelt ANTALL ANSATTE ER: 8 20 40
NYTT:
8,40,50

3.2.2.12 12. KORRIGER ANTALL ANALYSER PR. ÅR

12 Gammelt ANTALL ANALYSER PR ÅR ER: 150000
NYTT:
200000

3.2.2.13 13. OPPDATER UTSTYRSLISTEN

Laboratoriernes utstyrslister kan utvides eller forkortes:

13
VELG: 0. RETURNER
1. INKLUDER NYTT UTSTYR
2. SLETT GAMMELT UTSTYR

3.2.2.13.1 1. INKLUDER NYTT UTSTYR

Laboratoriets utstyrliste utvides med én eller flere utstyrstyper:

```
1          UTSTYRS-KATEGORI (AVSLUTT MED "0"):  
1          ANALYSEVEKT  
          ANTALL:  
16         UTSTYRS-KATEGORI (AVSLUTT MED "0"):  
7          PH-METER/IONMETER  
          MODEL:  
IONOS D'HYDROGEN  
          ANTALL:  
1          UTSTYRS-KATEGORI (AVSLUTT MED "0"):  
0
```

Modellbetegnelse skal ikke spesifiseres for de mest vanlige utstyrstyper (analysevekt, tørkeskap, glødeovn, autoklav/trykkoker).

De utstyrstyper som er inkludert i RINGDAT, er definert i nedenstående tabell:

```
50          UTSTYRS-KATEGORI (AVSLUTT MED "0"):
```

```
          UKJENT UTSTYRS-KATEGORI...  
          LOVLIGE KODER:
```

1. ANALYSEVEKT
2. TØRKESKAP
3. GLØDEOVN
4. AUTOKLAV/TRYKKOKER
5. INKUBATORSKAP
6. BOF-APPARAT (MANOMETRISK)
7. PH-METER/IONMETER
8. AUTOMATISK TITRATOR
9. KONDUKTOMETER
10. POLAROGRAF
11. ANODISK STRIPPINGANALYSATOR
12. TURBIDIMETER/NEFELOMETER
13. KOLORIMETER/FILTERFOTOMETER
14. AUTOANALYSATOR (FOTOMETRISK)
15. IR-SPEKTROFOTOMETER
16. UV/VIS-SPEKTROFOTOMETER
17. ATOM ABSORPSJONSSPEKTROFOTOMETER
18. GRAFITTOVN (ATOM ABSORPSJON)
19. KARBONANALYSATOR
20. GASSKROMATOGRAF

```
          UTSTYRS-KATEGORI (AVSLUTT MED "0"):
```

3.2.2.13.2 2. SLETT GAMMELT UTSTYR

Laboratoriets utstyrliste gjennomløpes inntil brukeren gir slettings-
signal for det sist nevnte utstyr:

2	INKUBATORSKAP	4 #	AUTOKLAVIUS-67
NEI	SLETTES? (JA / NEI)		
	GASSKROMATOGRAF	1 #	GASSIUS (1974)
NEI	SLETTES? (JA / NEI)		
	GLØDEOVN	2 #	
JA	SLETTES? (JA / NEI)		
	UTFØRT!		

3.2.2.14 14. REGENERER KOMPETANSE-TABELL

Alle tidligere informasjoner om laboratoriets eget syn på egen kompetanse
slettes, og brukeren kan generere en ny kompetansetabell for dette
laboratoriet:

15	PARAMETER NUMMER (AVSLUTT MED "0"):
26	JERN PARAMETER NUMMER (AVSLUTT MED "0"):
27	KADMIUM PARAMETER NUMMER (AVSLUTT MED "0"):
28	KOBBER PARAMETER NUMMER (AVSLUTT MED "0"):
0	

De parametre som er inkludert i RINGDAT, er definert i nedenstående tabell:

50

PARAMETER NUMMER (AVSLUTT MED "0"):

UKJENT PARAMETER NUMMER...

LOVLIGE KODER:

1. PH
2. ALKALITET
3. KONDUKTIVITET
4. SULFAT
5. FLUORID
6. FARGETALL
7. TURBIDITET
8. SUSPENDERT TØRRSTOFF
9. SUSPENDERT GLØDEREST
10. OLJE/FETT
11. FENOLINDEKS
12. ANIONAKTIVE OVERFLATESTOFFER
13. BIOKJEMISK OKSYGENFORBRUK (BOF)
14. KJEMISK OKSYGENFORBRUK (KOF -DI)
15. TOTALT ORGANISK KARBON (TOC)
16. TOTALT FOSFORINNHOLD
17. TOTALT NITROGENINNHOLD
18. KJELDAHL-NITROGEN
19. AMMONIUM-NITROGEN
20. NITRAT-NITROGEN
21. SULFID ,TOTALT
22. CYANID ,TOTALT
- 23.
24. ALUMINIUM
25. BLY
26. JERN
27. KADMIIUM
28. KOBBER
29. KOBOLT
30. KROM, TOTALT
31. KROM, SEKSVERDIG
32. MANGAN
33. NIKKEL
34. SINK
35. SØLV
36. KALIUM
37. KALSIIUM
38. MAGNESIUM
39. NATRIUM

PARAMETER NUMMER (AVSLUTT MED "0"):

3.2.2.15 15. REGENERER PARAMETER-ØNSKE-TABELL

Alle tidligere informasjoner om laboratorienes parameterønsker for fremtidige ringtester slettes, og brukeren kan generere en ny parameterønske-tabell for dette laboratoriet:

15 PARAMETER NUMMER (AVSLUTT MED "0") :
27 KADMIUM
 PARAMETER NUMMER (AVSLUTT MED "0") :
29 KOBOLT
 PARAMETER NUMMER (AVSLUTT MED "0") :
31 KROM, SEKSVERDIG
 PARAMETER NUMMER (AVSLUTT MED "0") :
32 MANGAN
 PARAMETER NUMMER (AVSLUTT MED "0") :
0

3.2.3 3. INTRODUSER NYTT LABORATORIUM

Denne delen av programsystemet er behørig og tilstrekkelig dokumentert under punkt 2 (BRUKERENS FØRSTE MØTE MED RINGDAT). Referer til sidene 6-9.

3.2.4 4. SLETT GAMMELT LABORATORIUM

Laboratorier som melder seg ut av RINGTEST-samarbeidet skal i data-arkivet merkes ved kommandoen INTRODUSER UTMELDINGSDATO (se pkt. 3.2.2.6 - side 24). Disse laboratoriene blir fremdeles liggende i arkivet, men de blir ikke lenger invitert til nye ringtester og heller ikke tatt med i de fleste listene (se pkt. 3.1.1&2&3 VOLUM AV LISTENE - side 15).

Ønsker man imidlertid å fjerne et laboratorium fullstendig fra data-arkivet (fysisk sletting), slik at RINGDAT mister ethvert kjennskap til laboratoriet og tilhørende opplysninger, kan man benytte den spesialkonstruerte kommandoen SLETT GAMMELT LABORATORIUM.

Brukeren må spesifisere et utdrag av laboratorienavnet og identifisere det gjeldende laboratorium (se pkt. 3.2.1&2&4 SØKING I ARKIVET - side 20):

LABORATORIUM:
NORSK

ATT: KJØKKENSJEF BALLE KLORIN (02)111111/007
SUPPE-RADET, NORSK AVD.
POSTBOKS 007
OSLO-DEP

JA / NEI ?
NE

ATT: SEKSJONSLEDER INGVAR DAHL (02)466969/894
NORSK INSTITUTT FOR VANNFORSKNING
KJEMISK ANALYSE-SEKSJON
POSTBOKS 333, BLINDERN
OSLO 3

JA / NEI ?
JA

For å hindre forhastede og uoverveide slettinger, er det i programmet innlagt en ekstra sikkerhetsventil:

VIL DU VIRKELIG SLETTE LABORATORIET?

Hvis man likevel, tross advarslene, insisterer på å slette laboratoriet, kvitteres det med meldingen:

UTFØRT!

Vær imidlertid oppmerksom på at sletting av laboratorier fra arkivet kan ha svært uheldige følger for de andre programsystemene, RINGSTAT og RINGKORR. Hvert laboratorium har sitt spesielle og entydige interne identifikasjonsnummer som RINGSTAT og RINGKORR refererer til. Hvis laboratorier fjernes fra arkivet, vil RINGSTAT og RINGKORR muligens få vanskeligheter med å identifisere enkelte analyseresultater...


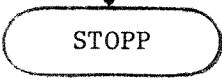
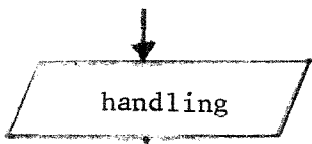
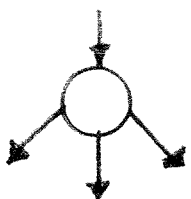
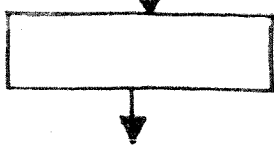
3.9 9. ABORTER

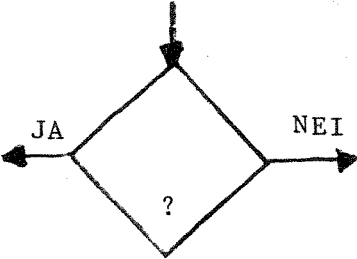
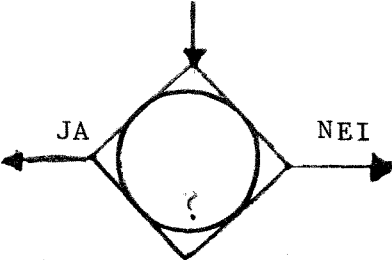
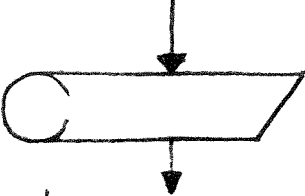




Programmet terminerer uten å oppdatere det permanente dataarkivet på maskinens sekundærlager (disk-fil). Arkivet forblir altså uforandret.

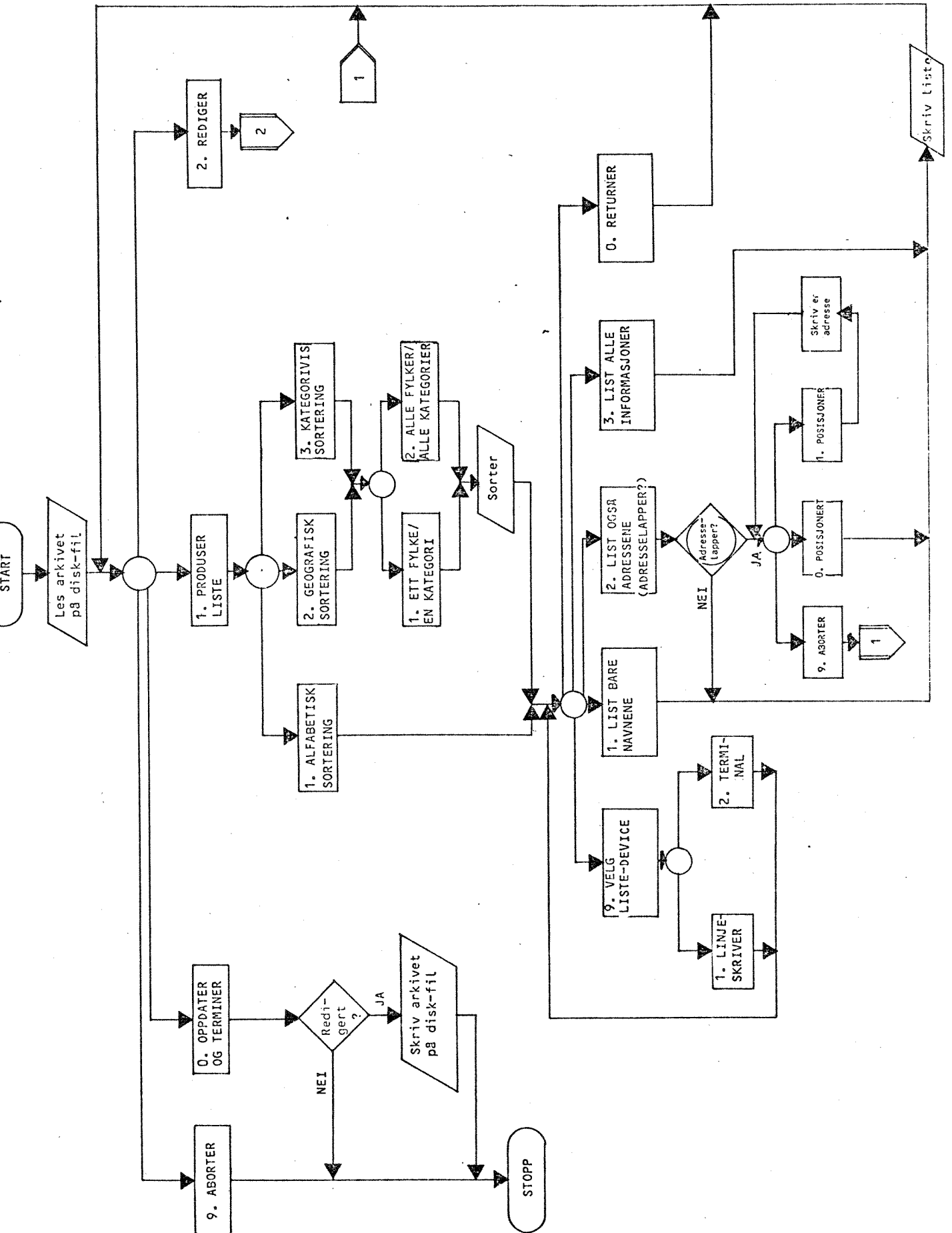
APPENDIKS A: PROGRAMLOGIKK - SKJEMATISKE SKISSER

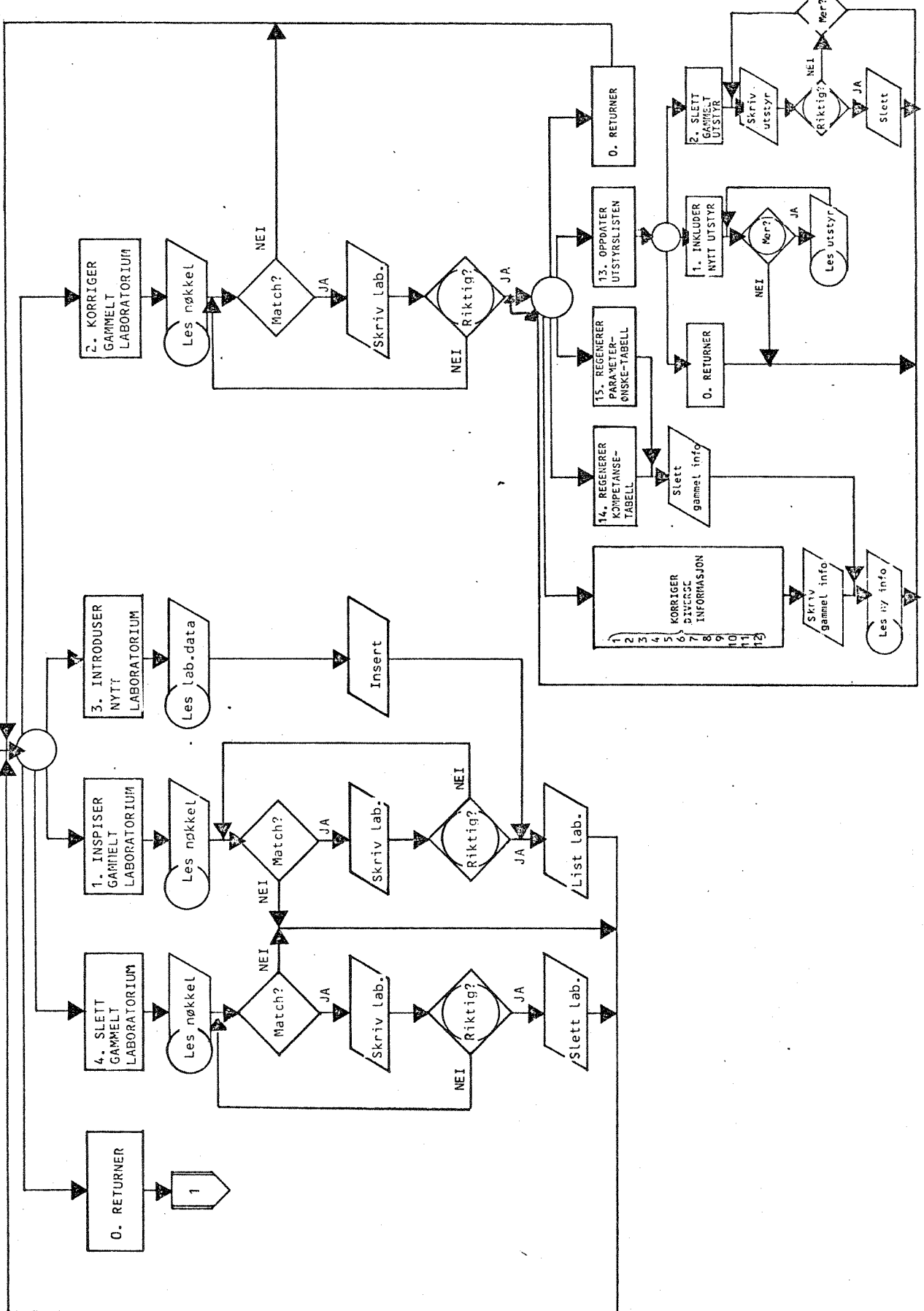
Dette appendikset gir en visuell oversikt over funksjonene i program-systemet. Diagrammene på de neste sidene korresponderer entydig med kapittel 3 foran (se side 12-31).

I diagrammene er følgende symboler benyttet:

Symbol	Betydning
	programmets logiske startpunkt
	programmets logiske termineringspunkt
	programaksjon - beskriver hva programmet gjør internt
	valgnode; beslutningspunkt - bruker må velge
	valgadresse; funksjonsbeskrivelse

Symbol	Betydning
	internt forgreningspunkt i programmet
	programmet spør bruker om Ja/Nei-avgjørelse
	programmet ber brukeren om data
	logisk programhopp til
	
	logisk programhopp fra
	





APPENDIKS B: DATASTRUKTUR - BESKRIVELSE AV COMMON-OMRÅDENE

B.0 GENERELT

Det permanente arkivet over de deltagende laboratoriene i RINGTEST-samarbeidet ligger lagret på datafilen RINGDAT:DATA. Filen er åpnet for RANDOM READ/WRITE:

```
IERR=OPEN('RING DAT :DATA ',20,2)
```

og har en blokk lengde på 110 ord:

```
IERR=SETBS(20,110)
```

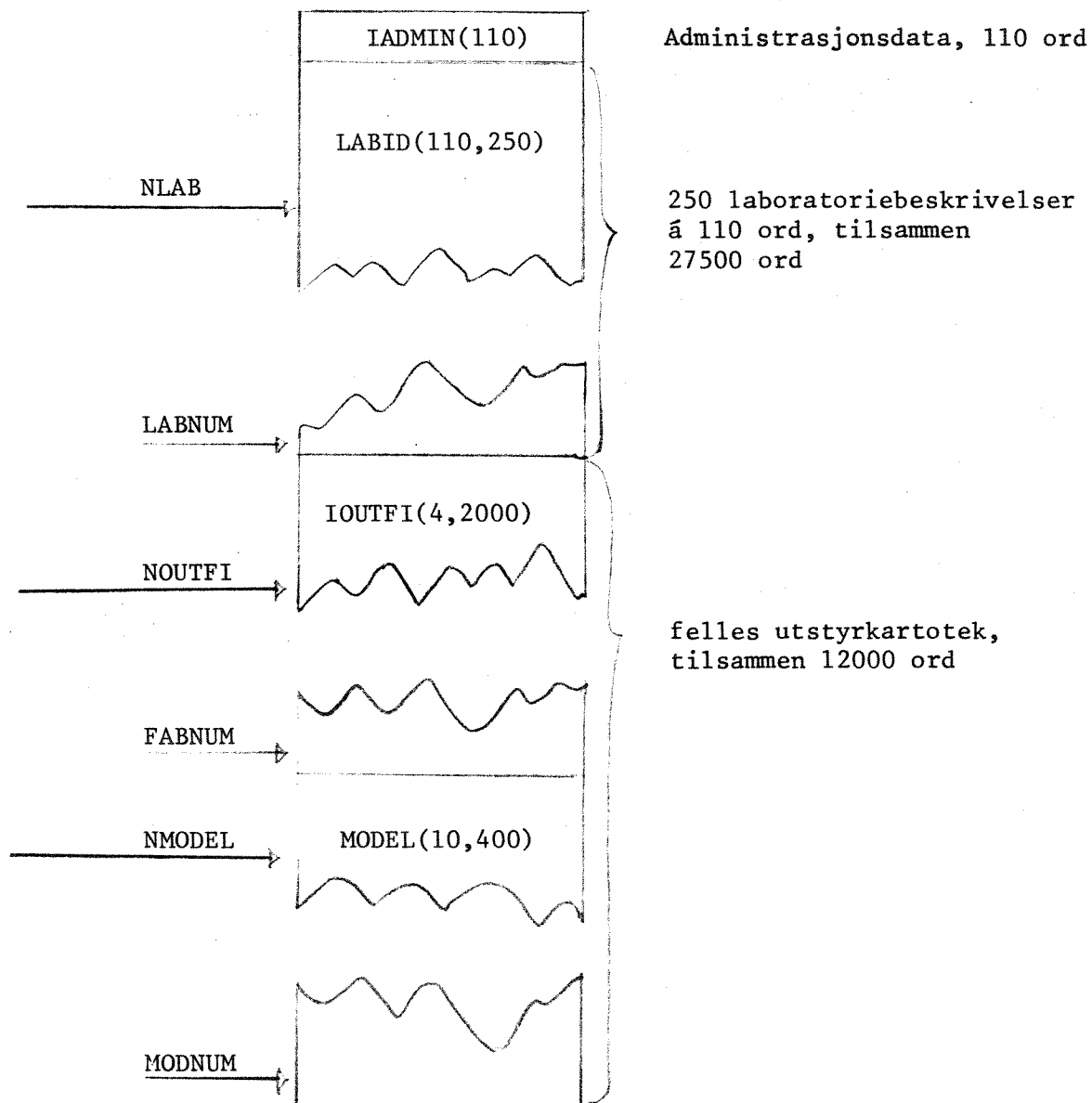
Helt først på filen ligger en del administrasjonsdata:

```
COMMON /MAINTC/NLAB,NOUTFI,NMODEL,INTNO,KFREE(5),  
$      ITOT,NAMES(2,30),NFREE(39),LOCK  
DIMENSION IADMIN(110)  
EQUIVALENCE(NLAB,IADMIN(1))  
LOGICAL LOCK
```

Bakenfor følger så postene som beskriver de enkelte laboratoriene.

```
COMMON /SUPERV/LABID(110,250),  
$      IOUTFI(4,2000),  
$      MODEL(10,400)
```

RINGDAT:DATA kan i hovedtrekk illustreres slik:



Filen okkuperer 39610 16-bits ord på masselager eller 39 K:

```
FILE 2 : (PACK-TWO:RINGTEST)RINGDAT:DATA:1
(INDEXED FILE)
PUBLIC ACCESS : READ
FRIEND ACCESS : READ, WRITE, APPEND
OWN ACCESS : READ, WRITE, APPEND, COMMON, DIRECTORY
OPENED 1 TIME
CREATED 11.05.51 JUNE 30, 1977
OPENED FOR WRITE 11.05.51 JUNE 30, 1977
39 PAGES , 79220 BYTES IN FILE
```

Nedenfor er beskrevet den indre struktur i COMMON-områdene i RINGDAT - hvilke data som inngår og hvilke informasjoner disse dataene representerer.

B.1 COMMON /MAINTC/IB1(110)

```
COMMON /MAINTC/NLAB,NOUTFI,NMODEL,INTNO,KFREE(5),  
$      ITOT,NAMES(2,30),NFREE(39),LOCK
```

- INTEGER NLAB - inneholder antall laboratorier (≤ 250) som i øyeblikket inngår i arkivet (de NLAB første postene i LABID er benyttet - resten er ledig).
- INTEGER NOUTFI - teller benyttede elementer i utstyrstabellen IOUTFI (de NOUTFI første elementene i IOUTFI (av 2000) er benyttet).
- INTEGER NMODEL - teller antall forskjellige modelltyper (opptil 400) som for tiden er benyttet i array MODEL.
- INTEGER INTNO - laboratoriene i arkivet deltar i ringtester og RINGTEST-dataene må beskyttes. Derfor har hvert laboratorium i arkivet fått sitt entydige interne laboratorienummer. INTNO viser hvor mange interne nummer (fra 1 og oppover) som gjennom tidene er delt ut. INTNO inkrementeres (økes med 1) hver gang et nytt laboratorium inkluderes i arkivet.
- INTEGER KFREE(5) - ledig område

- INTEGER ITOT - antall ringtester som er registrert og behandlet av programsystemet RINGSTAT.
- INTEGER NFREE(39) - ledig område
- LOGICAL LOCK - låsevariabel som forteller om datafilen (RINGDAT:DATA) er intakt. Ved alvorlige programfeil eller datafeil låses LOCK og hindrer videre bruk av arkivet inntil feilen er isolert og utbedret.

B.2 COMMON /SUPERV/IB2(39500)

```
COMMON /SUPERV/LABID(110,250),  
$      IOUTFI(4,2000),  
$      MODEL(10,400)
```

- INTEGER LABID (110,250) - inneholder alle opplysninger som inngår i RINGDAT om NLAB laboratorier (unntatt om laboratorieutstyr). Se sidene 40-42 for en detaljert spesifikasjon.
- INTEGER IOUTFI(4,2000) - hjelpetabell for utstysarkivet. Se side 43
- INTEGER MODEL(10,400) - inneholder betegnelsene for utstyr som laboratoriene disponerer. Se side 43

Dette COMMON-området utgjør 99,7% av datafilen RINGDAT:DATA og har en forholdsvis komplisert struktur. På de neste sidene er vist hvordan dataene er organisert.

B.2.1 INTEGER LABID(110,250)

Informasjonene om et enkelt laboratorium er i hovedtrekk organisert innenfor følgende poststruktur:

laboratoriets navn:	1	<18 maskinord>	18
" adresse 1:	19	<18 maskinord>	36
" adresse 2:	37	<18 maskinord>	54
" postkode:	55	<10 maskinord>	64
fylke:	65		
internt lab.nr.:	66		
påmeldingsdato:	67		
avmeldingsdato:	68		
kontaktpersonens navn:	69	<15 maskinord>	83
" telefon:	84	<9 m.o.>	92
laboratoriekategori:	93		
antall ansatte:	94	95	96
antall analyser pr. år:	97		
<dummy>:	98	99	
utstyrspeker:	100		
kompetanse-tabell:	101	103	
parameter-ønske-tabell:	104	106	
<dummy>:	107		110

Lagringsformen på dette nivået er statisk og setter følgende begrensninger:

Laboratoriets navn: ≤36 alfanumeriske karakterer
 " adresse: 2 linjer á ≤36 alfanumeriske karakterer
 Postkode: ≤20 alfanumeriske karakterer
 Kontaktpersonens navn: ≤30 " "
 " telefon: ≤18 " "
 Antall ansatte: 3 felt á ≤65000
 " analyser: ≤650000

Som et eksempel på hvordan en ferdig utfylt post ser ut, kan dataposten for NIVA gjengis:

navn:	NORSK INSTITUTT FOR VANNFORSKNING			
adresse 1:	KJEMISK ANALYSE-SEKSJON			
adresse 2:	POSTBOKS 333, BLINDERN			
poststed:	OSLO 3			
fylke:	3	se side 44		
lab.nr.:	24	se side 38 (INTNO)		
dato inn:	7601): januar 1976		
dato ut:	0): fremdeles med		
kontakt:	SEKSJONSLEDER INGVAR DAHL			
telefon:	(02)466960/894			
kategori:	13	se side 45		
ansatte:	8	20	40): fordelt på 3 ansettelsestrinn
analyser:	15000	betyr 150000 (oppløsning på 10)		
<dummy>:	0	0		
utstyrspeker:	265	se side 43		
kompetanse:	3	0	0	se side 47
ønsker:	4	15	0	se side 47
<dummy>:	0	0	0	0

Dataene i posten foran representerer følgende informasjoner:

Seksjonsleder Ingvar Dahl har telefonnummer (02)466960/894 og er NIVA's kontaktperson. All henvendelse til laboratoriet skal skje til ham gjennom adressen

NORSK INSTITUTT FOR VANNFORSKNING
KJEMISK ANALYSE--SEKSJON
POSTBOKS 333, BLINDERN
OSLO 3

NIVA's laboratorium er av typen "LÆREANSTALTER, FORSKNINGS-, BRANSJE-LABORATORIER" og ligger i byen OSLO i fylket OSLO. Laboratoriet har vært med i RINGTEST-samarbeidet siden januar 1976.

NIVA's laboratorium utfører årlig ca 150.000 analyser. Instituttet har en arbeidsstokk som omfatter 8 universitets/høyskoleutdannede, 20 ingeniører/el. tilvarende og 40 ansatte med lavere fagutdannelse.

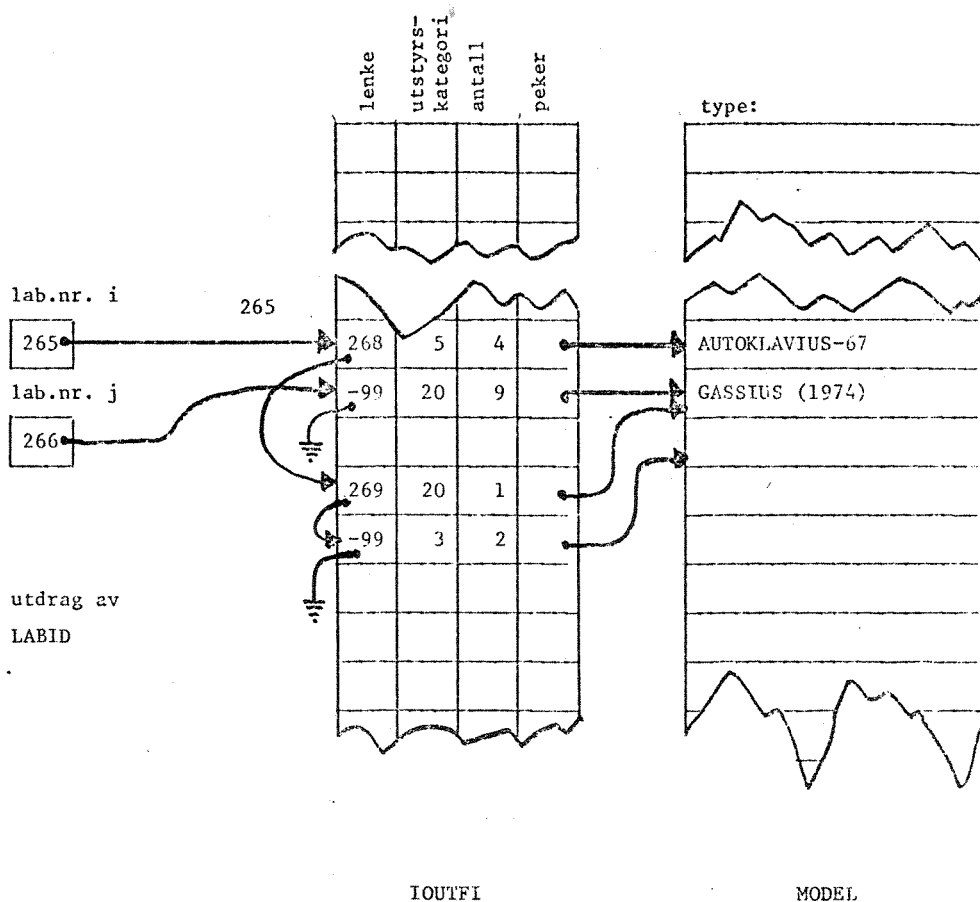
Seksjonsleder Ingvar Dahl mener at NIVA er kvalifisert til å utføre analyser på parametrene pH og ALKALITET, og han ønsker videre å bygge opp laboratoriets dyktighet til å måle KONDUKTIVITET og forskjellige NITROGEN- parametre.

NIVA disponerer 1 stk. GASSKROMATOGRAF av type GASSIUS (1974), 2 stk. GLØDEOVNER og 4 stk. INKUBATORSKAP, hvorav det mest avanserte er en AUTOKLAVIUS-67.

B.2.2 INTEGER IOUTFI(4,2000)

B.2.3 INTEGER MODEL(10,400)

Ord nummer 100 i en LABID-post inneholder en peker til IOUTFI-tabellen som beskriver hva slags utstyr laboratoriet disponerer. Selve typebetegnelse på utstyret er lagret i MODEL-tabellen:



En tom peker gjenkjennes ved verdien -99.

De forskjellige utstyrskategoriene er definert i COMMON-blokken EQUIPM - se side 46.

B.3 COMMON /COUNTY/IB3(120)

COMMON /COUNTY/NCONTY(6,20)

Fylke-tabellen består av 20 elementer og følger den offisielle rekkefølgen definert av Statistisk Sentralbyrå. Det siste elementet - IKKE NORGE - er tatt med av hensyn til utenlandske laboratorier som deltar i RINGTEST-samarbeidet:

1	Østfold
2	Akershus
3	Oslo
4	Hedmark
5	Oppland
6	Buskerud
7	Vestfold
8	Telemark
9	Aust-Agder
10	Vest-Agder
11	Rogaland
12	Hordaland
13	Sogn og Fjordane
14	Møre og Romsdal
15	Sør-Trøndelag
16	Nord-Trøndelag
17	Nordland
18	Troms
19	Finnmark
$\frac{\text{LEN1=CONNUM}}{=20} \rightarrow$ 20	Ikke Norge

Ord nummer 65 i en LABID-post (se side 40) refererer til denne tabellen og fastlegger således det gjeldende laboratoriums geografiske beliggenhet.

B.4 COMMON /CATGRY/IB4(480)

COMMON /CATGRY/NCATGY(24,20)

Laboratoriene er klassifisert i 15 kategorier etter følgende oppstilling:

1.	BERGVERK
2	NÆRINGSMIDDELBEDRIFTER
3	SILDEOLJE- OG SILDEMELFABRIKKER
4	BRYGGERIER
5	TEKSTIL- OG BEKLEDNINGSINDUSTRI
6	TREFOREDLINGSINDUSTRI
7	KJEMISK INDUSTRI
8	JORDOLJEINDUSTRI OG KOKSVERK
9	SEMENT- OG ANNEN MINERALINDUSTRI
10	PRIMÆR JERN- OG METALLINDUSTRI
11	ALUMINIUMVERK
12	METALLVARE- OG VERKSTEDINDUSTRI
13	LÆREANSTALTER, FORSKNINGS-, BRANSJELABORATORIER
14	NÆRINGSMIDDELKONTROLLABORATORIER
LEN2 =15 →	15 DIVERSE OFFENTLIGE OG PRIVATE LABORATORIER
16	
17	
18	
CATNUM =20 →	19
	20

Ord nummer 93 i en LABID-post (se side40) refererer til denne tabellen og forteller således hva slags type aktivitet det gjeldende laboratorium bedriver.

B.5 COMMON /EQUIPM/IB5(450)

COMMON /EQUIPM/IEQUIP(18,25)

Det laboratoriestyr som RINGTEST-deltakerne disponerer er inndelt i 20 grupper:

1	ANALYSEVEKT
2	TØRRESKAP
3	GLØDEOVN
4	AUTOKLAV/TRYKKOKER
5	INKUBATORSKAP
6	BOF-APPARAT (MANOMETRISK)
7	PH-METER/IONMETER
8	AUTOMATISK TITRATOR
9	KONDUKTOMETER
10	POLAROGRAF
11	ANODISK STRIPPINGANALYSATOR
12	TURBIDIMETER/NEFELOMETER
13	KOLORIMETER/FILTERFOTOMETER
14	AUTOANALYSATOR (FOTOMETRISK)
15	IR-SPEKTROFOTOMETER
16	UV/VIS-SPEKTROFOTOMETER
17	ATOMABSORPSJONSSPEKTROFOTOMETER
18	GRAFITTOVN (ATOMABSORPSJON)
19	KARBONANALYSATOR
20	GASSKROMATOGRAPH
21	
22	
23	
24	
25	

LEN3
=20 →

EQPNUM
=25 →

Det 2. ordet i de fire-spalters IOUTFI-linjene (se side 43) refererer til denne tabellen og identifiserer dermed hva slags utstyr laboratoriene har.

B.6 COMMON /PARAMT/IB6(864)

COMMON /PARAMT/KPARAM(18, 48)

De parametre som RINGTEST-opplegget inkluderer er definert i følgende oppstilling:

1	PH
2	ALKALITET
3	EGENKTRIVITET
4	SULFAT
5	FLUORID
6	FARGEIALL
7	TUPPIDITET
8	SUSPENDERT TØRSTOFF
9	SUSPENDERT GLØDEREST
10	OLJE/FETT
11	FENOLINDEKS
12	ANIONAKTIVE OVERFLATESTOFFER
13	BIOKJEMISK OKSYGENFORBRUK (BOP)
14	KJEMISK OKSYGENFORBRUK (KOF-DI)
15	TOTALT ORGANISK KARBON (TOC)
16	TOTALT FOSFORINNHOOLD
17	TOTALT NITROGENINNHOOLD
18	KJELDAIL-NITROGEN
19	AMMONIUM-NITROGEN
20	NITRAT-NITROGEN
21	SULFID, TOTALT
22	CYANID, TOTALT
23	
24	ALUMINIUM

LEN4
39 →

PARAM
48 →

25	BLY
26	JERN
27	KADMIIUM
28	KOBBER
29	KOBOLT
30	KROM, TOTALT
31	KROM, SEKSVERDIG
32	MANGAN
33	NIKKEL
34	SINK
35	SØLV
36	KALIUM
37	KALSIUM
38	MAGNESIUM
39	NATRIUM
40	
41	
42	
43	
44	
45	
46	
47	
48	

Laboratoriernes egne vurderinger av egen kompetanse og ønske om test-parametre er lagret i LABID-postene i henholdsvis ord 101-103 (logisk bit-array; 3 ord á 16 bits = 48 bits) og ord 104-106 (se side 40). Denne tabellen benyttes også i utstrakt grad av program-systemet RINGSTAT.

B.7 COMMON /LENGTH/IB7(4)

COMMON /LENGTH/LEN1,LEN2,LEN3,LEN4

- INTEGER LEN1 - inneholder antall aktuelle fylke-betegnelser (maks 20) - se side 44.
- INTEGER LEN2 - inneholder antall aktuelle laboratorie-kategorier (maks 20) - se side 45.
- INTEGER LEN3 - inneholder antall aktuelle utstysr-typer (maks 25) - se side 46.
- INTEGER LEN4 - inneholder antall aktuelle parametre (maks 48) - se side 47.

B.8 COMMON /KONSTR/IB8(7)

COMMON /KONSTR/CONNUM,CATNUM,EQPNUM,PARNUM,
\$ LABNUM,FABNUM,MODNUM
INTEGER CONNUM,CATNUM,EQPNUM,PARNUM,FABNUM
DATA CONNUM,CATNUM,EQPNUM,PARNUM,LABNUM,
\$ FABNUM,MODNUM/20,20,25,48,250,2000,400/

- INTEGER CONNUM - øvre grense for array NCONTY
- INTEGER CATNUM - øvre grense for array NCATGY
- INTEGER EQPNUM - øvre grense for array IEQUIP
- INTEGER PARNUM - øvre grense for array KPARAM

INTEGER LABNUM - øvre grense for array LABID

INTEGER FABNUM - øvre grense for array IOUTFI

INTEGER MODNUM - øvre grense for array MODEL

B.9 COMMON /NOW/IB9(2)

COMMON /NOW/IOUT, IEN

INTEGER IOUT - inneholder device-nummer for den aktuelle
liste-device (1=TERMINAL; 5=LINE-PRINTER)

INTEGER IEN - hjelpevariabel for redigering av sideskift
på linjeskriver (TERMINAL=0; LINE-PRINTER=1).
IEN skrives ut til kolonne 1 i en del formater.