

NORSK INSTITUTT FOR VANNFORSKNING

Dataseksjonen

BRUKERBESKRIVELSE

og

DOKUMENTASJON

av programmet

RINGSTAT

0-70/75

RINGTESTSAMARBEID FOR

KJEMISKE VANNANALYSER

- KONTROLL AV INDUSTRIUTSLIPP

Utviklet av: Ole K. Gulbrandsen

Instituttetsjef: Kjell Baalsrud

EDB-jobb nr.: E-5000

Dato: 1978-05-02

Revidert: 1978-09-28

ISBN 82-577-0089-4

INNHALDSFORTEGNELSE

		Side:
1	Innledning	4
1.1	Bakgrunn	4
1.2	Hensikten med RINGSTAT	5
2	Brukerens første møte med RINGSTAT	6
3	Oversikt over kommandoene	10
3.0	0. Terminer	10
3.1	1. Introduser ny ringtest	11
3.2	2. Eksaminer ringtest	16
3.2.0	0. Returner	17
3.2.1	1. List generell informasjon	17
3.2.2	2. List spesielle kommentarer	19
3.2.3	3. List individuelle analyseresultater	19
3.2.4	4. List statistikk om enkelt-parameter	20
3.2.5	5. Tegn Youden-diagram for enkelt-parameter	22
3.2.6	6. List karakter-oversikt	25
3.2.9	9. Velg utskriftsenhet	26
3.3	3. Adder opplysninger om en ringtest	27
3.3.0	0. Returner	27
3.3.1	1. Adder analyseresultater	27
3.3.1.0	0. Returner	30
3.3.1.1	1. Flere resultater	30
3.3.1.2	2. Skift metode-modus	30
3.3.2	2. Marker brudd på tidsfrister	31
3.3.3	3. Adder metode-klasser	32
3.4	4. Rediger opplysninger om en ringtest	33
3.4.0	0. Returner	33
3.4.1	1. Rett de sanne verdier	34
3.4.2	2. Adder til invitasjonslisten	35

		Side:
3.4.3	3. Slett fra invitasjonslisten	35
3.4.4	4. Adder til "ja-takk"-listen	36
3.4.5	5. Slett fra "ja-takk"-listen	36
3.4.6	6. Rett enkeltresultater	37
3.4.7	7. Rett metode-listen	38
3.4.8	8. Rett generelle kommentarer	38
3.4.9	9. Rett/adder spesielle kommentarer	40
3.4.10	10. Rett akseptasjons-grense	41
3.5	5. Oppdater ringtest-datafil	42
3.9	9. Aborter	42

#### Appendiks

		Side:
A	Programlogikk - Skjematiske skisser	43
B	Datastruktur - Beskrivelse av COMMON-områdene	50
C	Eksempel på utskrift: GENERELL INFORMASJON	65
D	Strategi ved statistisk behandling	72
E	Eksempel på utskrift: STATISTIKK OM ENKELT-PARAMETER	77
F	Regler for karakter-givning	96
G	Eksempel på utskrift: INDIVIDUELLE ANALYSERESULTATER	99

## 1 INNLEDNING

### 1.1 BAKGRUNN

Denne rapporten inneholder en brukerbeskrivelse og en fullstendig dokumentasjon av programsystemet RINGSTAT. RINGSTAT er ett av tre programmer som benyttes i forbindelse med prosjektet "RINGTEST-SAMARBEID FOR KJEMISKE VANNANALYSER - KONTROLL AV INDUSTRIUTSLIPP". Prosjektet er igangsatt av Statens Forurensningstilsyn (SFT) og ledes og gjennomføres av Norsk institutt for vannforskning (NIVA).

Kjemiske laboratorier fra hele landet inviteres til å delta i RINGTEST-samarbeidet. De deltakende laboratorier får tilsendt vannprøver fra NIVA og laboratoriene blir bedt om å bestemme konsentrasjonene av gitte kjemiske parametre i prøvene. Resultatene sendes så NIVA som utfører statistiske beregninger på datamaterialet og klassifiserer laboratoriene etter prestasjoner. Hver ringtest resulterer i en NIVA-rapport som sendes de deltakende laboratorier.

Hensikten med RINGTEST-samarbeidet er todelt:

- laboratoriene får anledning til å utvikle sin kompetanse og dyktighet i å utføre kjemiske analyser over et vidt spekter av parametre.
- SFT kan føre tilsyn med hvilke laboratorier som er dyktige og mindre dyktige til å utføre spesielle analyser. Disse konklusjonene kan få betydning når spørsmålet om egenkontroll av utslipp senere skal vurderes.

NIVA har automatisert den praktiske gjennomføringen av RINGTEST-samarbeidet i høy grad. Databehandlingen omfatter 3 programsystemer -

- RINGDAT
- RINGSTAT
- RINGKORR

RING.DAT administrerer alle faste opplysninger om de deltagende laboratoriene - RINGSTAT behandler dataene fra enkeltvise ringtester - og RINGKORR vurderer enkeltlaboratoriets prestasjoner gjennom flere ringtester.

Programsystemene er dokumentert i 3 adskilte NIVA-rapporter. Den nærværende rapport omfatter kun RINGSTAT. Hver av rapportene kan leses og brukes uavhengig av de andre to.

## 1.2 HENSIKTEN MED RINGSTAT

Når de deltagende laboratoriene har utført sine analyser, sender de resultatverdiene tilbake til NIVA for behandling og vurdering. Analyseverdiene mates inn til datamaskinen og RINGSTAT tar hånd om den videre bearbeidelse. RINGSTAT produserer tabeller og figurer som utgjør ryggmargen i den resulterende RINGTEST-rapporten. I tillegg klassifiseres laboratoriene etter prestasjonsnivå. RINGSTAT opererer med kodete laboratorieidentifikasjoner, slik at konfidensielle opplysninger beskyttes.

Opplysningene i RINGSTAT sitt dataarkiv kan når som helst redigeres; man kan endre uriktige data, legge til manglende data eller slette overflødige data.

Programmet er skrevet for interaktivt bruk mot datamaskinen og forutsetter en utstrakt dialog mellom bruker og maskin. Programmet er ment å være selvforklarende i og med at brukeren veiledes til sine mål av spørsmål og valglister som RINGSTAT presenterer.

Det stilles ingen data-tekniske krav til brukeren.

## 2 BRUKERENS FØRSTE MØTE MED RINGSTAT

De følgende avsnittene demonstrerer en enkel bruk av programmet. Brukerspesifisert input forekommer i eksemplene til venstre på linjene (kolonne 1 og utover), mens program-output opptrer lenger til høyre.

Etter en hyggelig velkomsthilsen ber programmet brukeren bestemme seg for hovedfunksjon:

- VELG:    0. TERMINER
- 1. INTRODUSER NY RINGTEST
  - 2. EKSAMINER RINGTEST
  - 3. ADDER OPPLYSNINGER OM EN RINGTEST
  - 4. REDIGER OPPLYSNINGER OM EN RINGTEST
  - 5. OPPDATER RINGTEST-DATAFIL
  - 9. ABORTER

Programmet kan produsere tabeller som oppsummerer tidligere ringtester (2. EKSAMINER RINGTEST); man kan beskrive en helt ny ringtest og registrere laboratorienes analyseresultater (1. INTRODUSER NY RINGTEST); eller man kan utføre redigeringsfunksjoner på opplysningene i enkelte ringtestbeskrivelser (3. ADDER OPPLYSNINGER OM EN RINGTEST og 4. REDIGER OPPLYSNINGER OM EN RINGTEST). Forandringene kan eventuelt gjøres permanente (5. OPPDATER RINGTEST-DATAFIL). Kommadosettet omfatter også en normal programavslutning (0. TERMINER) og en "nødutgang" (9. ABORTER).

Brukeren ønsker eksempelvis denne gangen å vurdere analyseresultatene for parameteren mangan ved ringtesten med identifikasjonsnummer 77-03. Han bruker derfor EKSAMINER-RINGTEST-kommandoen, og må spesifisere hvilken ringtest han er interessert i:

2

RINGTEST-NUMMER:

77-03

LESER DATARING03:DATA FRA DISK - VENT...

Den tilsvarende datafil leses nå inn til maskinens hurtighukommelse fra disk. Brukeren får deretter følgende valgmuligheter:

- VELG: 0. RETURNER
1. LIST GENERELL INFORMASJON
  2. LIST SPESIELLE KOMMENTARER
  3. LIST INDIVIDUELLE ANALYSERESULTATER
  4. LIST STATISTIKK OM ENKELT-PARAMETER
  5. LIST KARAKTER-OVERSIKT
  9. VELG UTSKRIFTSENHET

For å få skrevet ut de opplysningene man er interessert i på linjeskriver, anvendes kommando 9 (VELG UTSKRIFTSENHET):

9

- VELG: 1. LINJESKRIVER
2. TERMINAL

1

- VELG: 0. RETURNER
1. LIST GENERELL INFORMASJON
  2. LIST SPESIELLE KOMMENTARER
  3. LIST INDIVIDUELLE ANALYSERESULTATER
  4. LIST STATISTIKK OM ENKELT-PARAMETER
  5. LIST KARAKTER-OVERSIKT
  9. VELG UTSKRIFTSENHET

Etter at kommandoen LIST STATISTIKK OM ENKELT-PARAMETER er valgt, forlanger programmet å få vite hvilken parameter som skal behandles (Se tabell over parameter-numrene på side 13):

4

PARAMETER NUMMER (AVSLUTT MED "0"):

32

MANGAN

\*\*\* UTSKRIFT TIL LINJESKRIVER - VENT...\*\*\*

I appendiks E er gjengitt den sekvens av tabeller som RINGSTAT nå produserer og det er også forklart hvorledes RINGSTAT steg for steg tenker for å komme frem til slutt-tabellene. De endelige tabellene har dette format:

=====

STATISTIKK, MANGAN

-----

PRØVE 1

-----

ANALYSEMETODE: FOTOMETRI, FORMALDOKSIM, NS-4742

ENHET: MIKROGRAM/LITER

ANTALL DELTAGERE:	41	VARIASJONSBREDDEN:	185.
ANTALL UTELATTE RES.:	5	VARIANS:	1195.45
SANN VERDI:	875.	STANDARDVIK:	34.58
MIDDELVERDI:	860.08	RELATIVT STANDARDVIK:	4.02 %
MEDIAN:	863.	RELATIV FEIL:	-1.7 %

ANALYSERESULTATER I STIGENDE REKKEFØLGE:

80	85.	U	:	57	850.	:	70	870.
64	120.	U	:	92	855.	:	61	872.
58	510.	U	:	94	855.	:	75	875.
91	700.	U	:	77	860.	:	65	880.
3	730.		:	49	860.	:	88	880.
71	785.		:	76	860.	:	82	880.
1	800.		:	85	860.	:	86	890.
51	831.		:	72	861.	:	62	895.
79	840.		:	74	865.	:	53	900.
90	841.		:	59	865.	:	66	905.
60	845.		:	63	870.	:	81	910.
73	848.		:	52	870.	:	56	915.
48	850.		:	78	870.	:	93	2200. U
54	850.		:	67	870.	:		

U = UTELATTE RESULTATER

=====

NIVA PROSJEKT: 0-70/75  
DATO: 78- 8-29





### 3 OVERSIKT OVER KOMMANDOENE

Dette kapittelet gir en detaljert beskrivelse av programfunksjonene på alle nivåer og i alle retninger. Nummereringen av avsnittene følger samme rekkefølge og struktur som valglistene har. Referer forøvrig til appendix A der kommandoflyten er skjematisk fremstilt.

På hovednivået har man følgende valgmuligheter:

- VELG:    0. TERMINER
1. INTRODUSER NY RINGTEST
  2. EKSAMINER RINGTEST
  3. ADDER OPPLYSNINGER OM EN RINGTEST
  4. REDIGER OPPLYSNINGER OM EN RINGTEST
  5. OPPDATER RINGTEST-DATAFIL
  9. ABORTER

#### 3.0 0. TERMINER

Hvis det tidligere i RINGSTAT-kjøringen har vært foretatt endringer i ringtest-beskrivelsen eller i innholdet av ringtesten (lokalt i data-maskinens primærlager), og brukeren muligens har glemt å gjøre disse forandringene permanente (på sekundærlager, disk-fil), vil programmet spørre:

VIL DU OPPDATERE DATAFILEN (JA/NEI)?

Hvis brukeren svarer bekreftende, utføres kommando 5 i listen ovenfor (OPPDATER RINGTEST-DATAFIL, se også side 42), og brukeren må på nytt bestemme seg for hovedfunksjon.

Dersom det ikke har forekommet endringer i ringtesten, eller hvis brukeren svarer "NEI" på spørsmålet om oppdatering, avsluttes programmet umiddelbart (jfr. kommando 9. ABORTER, se side 42).

### 3.1 1. INTRODUSER NY RINGTEST

Denne kommandoen velges når man ønsker å definere en hittil ukjent ringtest for RINGSTAT. Opplysningene som inngår i denne beskrivelsen vil være årstall for ringtesten, hvilke parametre som ble tilbudt analysert og de sanne måleverdiene for de parallelle prøvene, generelle kommentarer knyttet til ringtesten, hvilke laboratorier som ble invitert til å delta, hvilke laboratorier som ønsket å delta og hvilke parametre de ville analysere.

Selve analyse-resultatene fra laboratoriene formidles til RINGSTAT ved hovedkommando 3 (ADDER OPPLYSNINGER OM EN RINGTEST, se side 27).

Nedenfor beskrives kommunikasjonen mellom bruker og program ved opprettelsen av en ny ringtest-beskrivelse:

ÅRSTALL FOR RINGTESTEN:

1978

DENNE RINGTESTEN HAR NUMMERET: 78-04

Ringtest-nummeret består av to felter adskilt med bindestrek. Det første feltet angir årstall og det siste feltet er ringtestens fortløpende identifikasjons-nummer. Den første ringtesten (76-01) ble gjennomført i 1976, de to neste (77-02 og 77-03) ble gjennomført i 1977, og den ringtesten som vi nå er i ferd med å fortelle RINGSTAT om, ble gjennomført i 1978.

Programmet spør videre:

HVILKE PARAMETRE INNGÅR I DENNE RINGTESTEN?

PARAMETER NUMMER (AVSLUTT MED "0"):

8

SUSPENDERT TØRRSTOFF

EKSAKTE VERDIER?

PRØVE 1:

190.

PRØVE 2:

240.

PARAMETER NUMMER (AVSLUTT MED "0"):

9

SUSPENDERT GLØDEREST

EKSAKTE VERDIER?

PRØVE 1:

52.

PRØVE 2:

68.

PARAMETER NUMMER (AVSLUTT MED "0"):

14

KJEMISK OKSYGENFORBRUK (KOF-DI)

EKSAKTE VERDIER?

PRØVE 1:

200.

PRØVE 2:

270.

PARAMETER NUMMER (AVSLUTT MED "0"):

Dersom brukeren ikke husker numrene på de forskjellige parametrene, kan han skrive inn et tall som er tilstrekkelig stort (større enn antall parametre) og programmet skriver ut tabellen:

99

\*\*\* UKJENT PARAMETER NUMMER...\*\*\*

LOVLIGE KODER:

1. PH
2. ALKALITET
3. KONDUKTIVITET
4. SULFAT
5. FLUORID
6. FARGETALL
7. TURBIDITET
8. SUSPENDERT TØRRSTOFF
9. SUSPENDERT GLØDEREST
10. OLJE/FETT
11. FENOL-INDEKS
12. ANIONAKTIVE OVERFLATESTOFFER
13. BOKJEMISK OKSYGENFORBRUK (BOF)
14. KJEMISK OKSYGENFORBRUK (KOF-DI)
15. TOTALT ORGANISK KARBON (TOC)
16. TOTALT FOSFORINNHOOLD
17. TOTALT NITROGENINNHOOLD
18. KJELDAHL-NITROGEN
19. AMMONIUM-NITROGEN
20. NITRAT-NITROGEN
21. SULFID, TOTALT
22. CYANID, TOTALT
- 23.
24. ALUMINIUM
25. BLY
26. JERN
27. KADMIUM
28. KOBBER
29. KOBOLT
30. KROM, TOTALT
31. KROM, SEKSVERDIG
32. MANGAN
33. NIKKEL
34. SINK
35. SØLV
36. KALIUM
37. KALSIIUM
38. MAGNESIUM
39. NATRIUM
40. ORTOFOSFAT-FOSFOR

PARAMETER NUMMER (AVSLUTT MED "0"):

0

Programmet tillater nå at brukeren skriver opptil 4 linjer med generelle kommentarer om ringtesten:

GENERELLE KOMMENTARER OM RINGTESTEN (4 LINJER).

LINJE1:

RINGTESTEN BLE GJENNOMFØRT I FEBRUAR/MARS 1978.

LINJE2:

VANNPRØVENE BLE HENTET FRA MJØSA 6. FEBRUAR OG TILSATT 14 MG ANAROBE

LINJE3:

AMINER PR LITER. DISSE PARAMETRENE BØR GJENTAS SNART

LINJE4:

I EN SENERE RINGTEST (F.EKS. 78-06?).

Videre ønsker programmet å vite hvilke laboratorier som er blitt invitert til å ta del i denne ringtesten:

HVILKE LABORATORIER BLE INVITERT TIL Å DELTA I RINGTESTEN?

\*ALLE\*

Det er tatt hensyn til muligheten av å invitere et utvalg av de registrerte laboratoriene til enkelte ringtester - avhengig av hvilke parametre laboratoriene tidligere har sagt seg interessert i - men inntil videre blir alle laboratoriene forespurt om de vil delta eller ikke i denne spesielle ringtesten. RINGSTAT besvarer derfor selv dette siste spørsmål!

Blant de inviterte laboratoriene er det noen som gir uttrykk for at de ønsker å delta i analysen av samtlige aktuelle parametre, eller enkelte av dem:

HVILKE LABORATORIER TOK IMOT INVITASJONEN?

HVILKE PARAMETRE ØNSKET DE?

LABORATORIE-NAVN:

HUSDYR

ATT: PROFESSOR ROSSEFORP

INSTITUTT FOR HUSDYRHYGIENE

REINGAMPEVN. 1 Q

4444 SAUDA

JA/NEI?

JA

PARAMETER NUMMER (AVSLUTT MED "0"):

8

SUSPENDERT TØRRSTOFF

PARAMETER NUMMER (AVSLUTT MED "0"):

14

KJEMISK OKSYGENFORBRUK (KOF-DI)

PARAMETER NUMMER (AVSLUTT MED "0"):

0

VELG: -1. REGISTRER RINGTESTEN PERMANENT PÅ DISK

1. FLERE LABORATORIER

9. AVBRYT OG GLEM DENNE RINGTESTEN

1

LABORATORIE-NAVN:

Når det gjelder spesifisering av laboratorienavn og søking i administrasjons-arkivet, se kap. 3.2.1&2&4 i RINGDAT-dokumentasjonen (side 20).

Ved gjentatt bruk av kommando 1 (FLERE LABORATORIER) forteller man hvilke andre laboratorier som tok imot invitasjonen, og hvilke parametre de ønsket å analysere.

Når man er ferdig med å registrere alle de laboratoriene som svarte "ja-takk" til invitasjonen, kan man ta vare på ringtest-beskrivelsen ved å skrive den ut på disk (kommando -1. REGISTRER RINGTESTEN PERMANENT PÅ DISK):

-1

SKRIVER DATARINGO4:DATA PÅ DISK - VENT ...  
RINGTEST NUMMER 78-04 ER NÅ FORMELT REGISTRERT.

Analyse-resultatene fra laboratoriene må senere inkluderes med hovedkommando 3 (ADDER OPPLYSNINGER OM EN RINGTEST, se side 27).

Hvis man innser at man av en eller annen grunn har gjort noe dumt eller katastrofalt galt ved å definere denne nye ringtesten, kan man unngå konsekvensene ved å benytte AVBRYT OG GLEM DENNE RINGTESTEN-kommandoen (kommando 9). Den nye ringtesten blir da ikke registrert og man må på nytt velge hoved-kommando (se side 10).

### 3.2 2. EKSAMINER RINGTEST

Alle ringtestene er lagret på hver sin datafil. Før man kan eksaminere en ringtest, må RINGSTAT vite hvilken ringtest man er interessert i:

RINGTEST-NUMMER:

77-03

LESER DATARINGO3:DATA FRA DISK - VENT ...

Hvis man angir et galt ringtestnummer; vil RINGSTAT reagere med en feilmelding:

\*\*\* UKJENT RINGTEST-NUMMER \*\*\*



Valgmulighetene på dette nivået er følgende:

- VELG: 0. RETURNER
1. LIST GENERELL INFORMASJON
  2. LIST SPESIELLE KOMMENTARER
  3. LIST INDIVIDUELLE ANALYSERESULTATER
  4. LIST STATISTIKK OM ENKELT-PARAMETER
  5. TEGN YODEN-DIAGRAM FOR ENKELTFARAMETER
  6. LIST KARAKTER-OVERSIKT
  9. VELG UTSKRIFTSENHET

### 3.2.0 0. RETURNER

Når man er ferdig med å eksaminere ringtesten, benytter man returkommandoen, og programmet fortsetter fra valglisten gjengitt på side 10 .

### 3.2.1 1. LIST GENERELL INFORMASJON

Under denne kommandoen kan man liste ut følgende opplysninger -

- oversikt over parametrene som ble analysert og tilhørende sanne verdier for de parallelle prøvene
- generelle kommentarer om ringtesten
- oversikt over laboratorier som ble invitert til å delta
- oversikt over laboratorier som tok imot invitasjonen ("ja-takk")
- oversikt over laboratorier som har unnlatt å analysere (eller rapportere analyseresultater) for en eller flere av de tilsendte parametrene
- oversikt over laboratorier som ikke overholdt tidsfristene
- en konverteringstabell som viser i klar tekst hvilke laboratorier som skjuler seg bak de kodede laboratorienumrene som benyttes for denne spesielle ringtesten
- oversikt over hvilke analysemetoder som er benyttet for de forskjellige parametrene
- spesielle kommentarer

Disse opplysningene representerer tilsammen store mengder utskrift fra RINGSTAT. Brukeren får derfor spørsmål før hver av listene produseres om han virkelig er interessert i denne spesielle listen.

Hvis brukeren på forhånd har valgt linjeskriveren som utskriftsenhet ved kommando 9 (VELG UTSKRIFTSENHET, se side 26), vil kommunikasjonen på terminalen arte seg som følger:

```
1
  *** UTSKRIFT TIL LINJESKRIVER - VENT ... ***
  GENERELLE KOMMENTARER (JA/NEI)?
JA
  LISTE OVER INVITERTE LABORATORIER (JA/NEI)?
J
  LISTE OVER LABORATORIER SOM TOK IMOT INVITASJONEN (JA/NEI)?
J
  LISTE OVER ANALYSE-UNNLATELSES-SYNDERE (JA/NEI)?
J
  LISTE OVER TIDSFRISTBRYTERNE (JA/NEI)?
J
  LISTE OVER INTERNE RINGTEST-NUMMER (JA/NEI)?
J
  OVERSIKT OVER ANVENDTE METODER (JA/NEI)?
J
  SPESIELLE KOMMENTARER (JA/NEI)?
J
```

I appendix C er gjengitt eksempler på tabellene og listene som RINGSTAT produserer ettersom kommandoene ovenfor utføres.

### 3.2.2 2. LIST SPESIELLE KOMMENTARER

Det kan benyttes kommentarer til enkelte av analyseresultatene eller enkelte av laboratoriene for å forklare spesielle omstendigheter (opptil 18 tekstlinjer). Disse opplysningene kan senere listes ut sammenhengende med denne kommandoen:

2

SPESIELLE KOMMENTARER ER:

LAB 18: PRØVE 1 KNUST I POSTEN

TO TOMME FLASKER SENDT TIL NILSENS ISKREMFABRIKK

TOTEN CELLULOSE BRØT TIDSFRIST PGA LABORATORIEBRANN

LAB 162 FANT SELV UT AV SIN KOMMAFEIL

ALGUR-NAFTA-METODEN ER NORSK STANDARD FRA 78-08-16

Den forrige kommandoen (1. LIST GENERELL INFORMASJON) gir også mulighet til å liste ut de spesielle kommentarene (se side 71 i appendix C).

### 3.2.3 3. LIST INDIVIDUELLE ANALYSERESULTATER

Hvis denne kommandoen velges, blir utskrift på følgende form (se også side 103):

IDENT. NR.	1.	2.	1.	2.	1.	2.
1	1200.	1000.				
2	1190.	980.				
3						
4	1700.	1450.				
5	1364.	1086.	130.	163.	354.	216.
6	1280.	1030.	165.	125.	370.	230.
7	1270.	1000.			380.	230.
8	1200.	1000.	110.	150.	350.	210.
9	925.	705.	203.	240.	397.	167.
10	1300.	1050.	122.	163.	360.	218.
11	1200.	970.	120.	160.	360.	220.
12	1210.	1000.	120.	160.	360.	230.
13					441.	326.
14	1320.	980.	120.	165.	370.	210.
15	1250.	1000.	125.	167.	400.	250.
16	1.3	1.0				
17	1100.	980.	107.	140.	300.	137.
18	1180.	950.	115.	158.	350.	210.
19	1270.	960.	180.	210.	410.	240.
20	1230.	950.	115.	165.	370.	240.
21	1490.	1180.	130.	160.	350.	210.
22	1210.	970.			350.	200.
23	1200.	1000.	120.	160.	360.	205.
24	1250.	1000.	150.	190.	390.	240.
25	1240.	990.	120.	160.	360.	220.
26	1353.	1080.			413.	250.

"IDENT.NR" er de forskjellige påmeldte laboratorienes tilfeldig tildelte identifikasjonsnummer for denne spesielle ringtesten. Tabellen viser disse laboratorienes analyseverdier for begge prøvene av 3 parametre. Parametrene opptrer i samme rekkefølgen som de ble definert for RINGSTAT (se også tabell på side 66).

Hvis ringtesten omfatter flere enn 3 parametre, genereres nye, tilsvarende tabeller.

Disse tabellene tas med som appendiks i de enkelte ringtestrapportene og er ferdig formattert på A-4-ark. I appendiks G er gjengitt eksempel på utskrift fra RINGSTAT når denne kommandoen benyttes.

Etter at tabellene er produsert, gis det mulighet til å liste ut de enkelte laboratoriene sammen med de tilsvarende analyseresultatene:

KONVERTERINGSTABELL FOR LABORATORIE-IDENTIFIKASJON (JA/NEI)?

JA

Den resulterende oversikten er også vist i appendiks G.

#### 3.2.4 4. LIST STATISTIKK OM ENKELT-PARAMETER

Man må bestemme hvilken parameter man ønsker å se nærmere på:

PARAMETER NUMMER (AVSLUTT MED "0"):

32

MANGAN

Den utskriften som følger består av sett med flere tabeller; ett sett for hver analyse-metode som har vært anvendt for denne parameteren, samt ett sett med tabeller der alle analyseresultatene er inkludert, uansett hvilken metode som er benyttet.

I appendix E er gjengitt et eksempel på hva RINGSTAT produserer når denne kommandoen blir gitt!

De endelige tabellene for hvert tabellsett har følgende utseende:

```
=====
STATISTIKK, MANGAN
-----
PRØVE 1
-----
```

ANALYSEMETODE: ATOMABSORPSJON OG FOTOMETRI

ENHET: MIKROGRAM/LITER

ANTALL DELTAGERE:	75	VARIASJONSBREDDE:	250.
ANTALL UTELATTE RES.:	8	VARIANS:	1813.12
SANN VERDI:	875.	STANDARDVAVIK:	42.58
MIDDELVERDI:	858.76	RELATIVT STANDARDVAVIK:	4.96 %
MEDIAN:	860.	RELATIV FEIL:	-1.86 %

ANALYSERESULTATER I STIGENDE REKKEFØLGE:

80	85.	U	:	44	850.	:	67	870.
64	120.	U	:	48	850.	:	70	870.
58	510.	U	:	92	855.	:	78	870.
17	600.	U	:	94	855.	:	61	872.
18	667.	U	:	28	856.	:	75	875.
91	700.		:	21	860.	:	65	880.
30	703.		:	20	860.	:	88	880.
3	730.		:	42	860.	:	82	880.
71	785.		:	41	860.	:	29	887.
1	800.		:	76	860.	:	86	890.
8	820.		:	77	860.	:	10	890.
27	820.		:	33	860.	:	36	894.
51	831.		:	49	860.	:	62	895.
5	837.		:	85	860.	:	37	897.
22	840.		:	14	860.	:	53	900.
79	840.		:	23	860.	:	66	905.
15	840.		:	32	860.	:	81	910.
43	840.		:	11	860.	:	56	915.
90	841.		:	72	861.	:	26	915.
60	845.		:	74	865.	:	39	920.
73	848.		:	59	865.	:	7	930.
13	850.		:	34	870.	:	9	950.
54	850.		:	25	870.	:	35	950.
57	850.		:	63	870.	:	31	1100.
12	850.		:	52	870.	:	93	2200.

U = UTELATTE RESULTATER

```
=====
NIVA PROSJEKT: 0-70/75
DATO: 78- 8-29
```

Disse tabellene er formattert i A-4 og kan inkluderes direkte i ringtest-rapportene.

Det oppgis hvilken parameter tabellen gjelder samt prøve og metode. Analyseresultatene gjengis i stigende rekkefølge sammen med moderlaboratoriets spesielle identifikasjonsnummer i denne ringtesten. Resultatene som er merket "U" er ikke tatt med i beregningen av de statistiske verdiene.

I appendix D er vist hvilke retningslinjer som er fulgt ved utsjaltningen av enkelte analyseresultater fra det statistiske materialet, og hvilke formler som er benyttet ved beregningen av de statistiske verdiene.

### 3.2.5 5. TEGN YOUDEN-DIAGRAM FOR ENKELT-PARAMETER

Et Youden-diagram er en figur der analyseresultatene fra prøve 1 og prøve 2 for en parameter er plottet i et XY-plan.

på side 24 er vist et eksempel på figurene som RINGSTAT produserer på tegnmaskinen når denne kommandoen brukes. Eksempelet gjelder parameteren mangan, samtlige metoder, ringtest 77-03.

Kommunikasjonen mellom RINGSTAT og brukeren arter seg som følger:

PARAMETER NUMMER (AVSLUTT MED "0"):

32

MANGAN

METODE NUMMER:

0

ATOMABSORPSJON OG FOTOMETRI

MINSTE OG STØRSTE AKSEVERDIER FOR PRØVE 1:

650,1000

MINSTE AKSEVERDI FOR PRØVE 2:

500

INKREMENTET LANGS AKSENE BLIR 23.33 PR. CM

OK?

JA / NEI ?

NEI

ØNSKET INKREMENTVERDI:

20.

AKSEOMRÅDENE BLIR PRØVE 1: 650 , 950

PRØVE 2: 500 , 940

OK?

JA / NEI ?

NEI

MINSTE OG STØRSTE AKSEVERDIER FOR PRØVE 1:

655,955

MINSTE AKSEVERDI FOR PRØVE 2:

480

INKREMENTET LANGS AKSENE BLIR 20.00 PR. CM

OK?

JA / NEI ?

JA

AKSEPTANSEINDEKS I %:

10

FIGUR NUMMER:

2

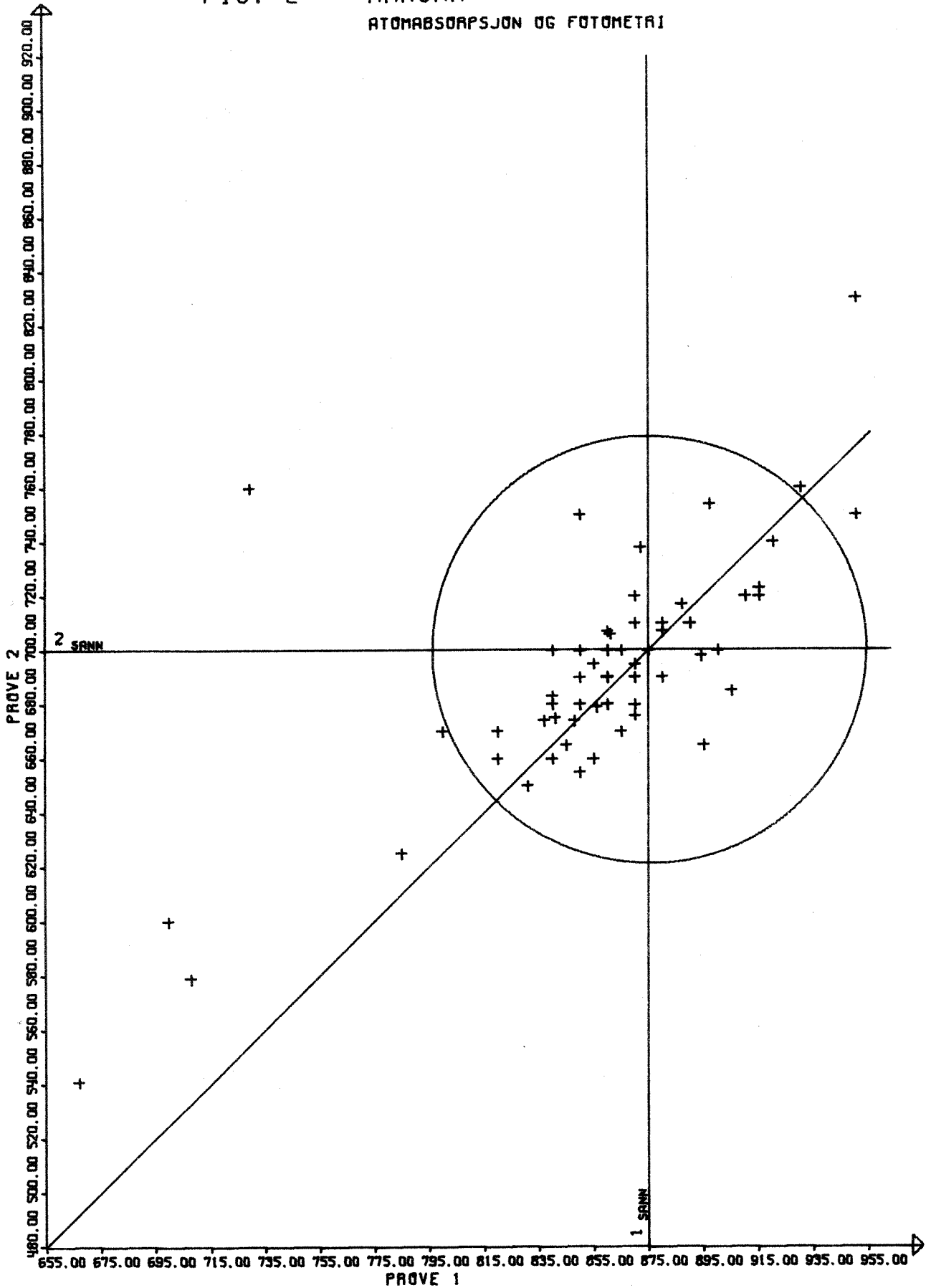
PROSJEKT:

0-70/75

ER TEGNEMASKINEN INITIALISERT?

JA

FIG. 2 MANGAN  
ATOMABSORPSJON OG FOTOMETRI



NIVÅ PROSJEKT: 0-70/75  
DATO: 78-9 -1



Noen kommentarer er berettiget:

Parameternumrene refererer til tabellen på side 13. Filosofien bak metodenummereringen er forklart på side 32. Begrepet "apseptanseindeks" (= "vanskelighetsindeks") er definert på side 96 i appendiks F. Prosjektfeltet som skrives ut på Youden-figuren nederst til venstre er begrenset til 6 alfanummeriske tegn.

Når RINGSTAT har fått disse opplysningene fra brukeren, setter den igang med å tegne. Resultatet kan beskues på side 24.

Den påfølgende valglisten gir mulighet til å tegne flere figurer eller å returnere til det overordnede valgnivået (se side 17):

- VELG: 0. RETURNER
- 1. FLERE FIGURER

### 3.2.6 6. LIST KARAKTER-OVERSIKT

De enkelte laboratoriene får karakterer for hver av sine analyser! Karakterskalaen går fra 1 til 10, med 1 som beste resultat.

I appendix F er det forklart hvorledes karakterene fastsettes for de enkelte analysene.

Denne kommandoen produserer en enkel tabell over karakterfordelingen for hver av de enkelte parametrene i ringtesten:

MANGAN

=====

TOTALT 75 RESULTATPAR FORDELT PÅ KARAKTERENE:

EN	TO	TRE	FIRE	FEM	:	AKSEPTABLE
13	22	17	6	2	:	60 (80 %)
SEKS	SYV	ATTE	NI	TI	:	UAKSEPTABLE
3	0	1	0	11	:	15 (20 %)

Tabellen viser karakterfordelingen på de 10 karaktertrinnene. De første linjene viser hvor mange laboratorier som fikk godkjent analysene sine (karakterene 1-5) og den siste linjen gir antall ikke-aksepterte analyser fordelt på karakterene 6-10.

Det er i forbindelse med kommandoen "RETT AKSEPTASJONGRENSE" at RINGSTAT fordeler karakterer til de forskjellige laboratoriene. Dersom det er inkludert nye analyseresultater etter at akseptasjonsgrensen for tilsvarende parameter sist ble fastsatt, vil enkelte analyseregistreringer være karakterløse og RINGSTAT oppfordrer:

\*\*\* KJØR KARAKTERGENERATOREN PÅ NYTT (KOMMANDO 4.10) \*\*\*

Se side 41 om kommando 4.10 ("RETT AKSEPTASJONGRENSE").

### 3.2.9 VELG UTSKRIFTSENHET

Brukeren kan avgjøre om tabeller og oversikter skal produseres på linjeskriver eller på den interaktive terminalen:

VELG: 1. LINJESKRIVER  
2. TERMINAL

RINGSTAT styrer utskriften til terminalen dersom brukeren ikke spesielt forlanger linjeskriveren som utskriftsenhet med denne kommandoen.

Dersom linjeskriveren er aktuell utskriftsenhet, vil meldingen

\*\*\* UTSKRIFT TIL LINJESKRIVER - VENT \*\*\*

gis på terminalen når utlistingen foretas. Brukeren må da vente til valglisten gjengitt i avsnitt 3.2 (se side 17) fremkommer på terminalen (fra 2 sekunder til 1 minutt).

### 3.3 3. ADDER OPPLYSNINGER OM EN RINGTEST

Med denne kommandoen kan man utvide mengden med opplysninger som inngår i ringtest-beskrivelsen. Først må man spesifisere hvilken ringtest det gjelder:

RINGTEST NUMMER:

78-03

LESER DATARING03:DATA FRA DISK - VENT ...

Denne nevnte datafilen vil bli lest inn fra disk til datamaskinens hurtighukommelse, hvis den ikke allerede befinner seg der. Brukeren må så fortelle hva han videre vil:

VELG: 0. RETURNER

1. ADDER ANALYSERESULTATER
2. MARKER BRUDD PÅ TIDSFRISTER
3. ADDER METODE-KLASSER

#### 3.3.0 0. RETURNER

Denne kommandoen bringer en direkte tilbake til hovedvalglisten gjengitt i avsnitt 3 (se side 10).

#### 3.3.1 1. ADDER ANALYSERESULTATER

Brukeren blir bedt om å spesifisere navnet på det laboratorium som analyse-resultatene gjelder:

LABORATORIE-NAVN:

SUPPE

ATT: KJØKKENSJEF BALLE KLORIN

SUPPERÅDET, NORSK AVD.

POSTBOKS 007

OSLO-DEP

JA/NEI?

JA

RINGSTAT vil nå undersøke om dette laboratoriet virkelig var påmeldt til å delta i denne ringtesten. I motsatt fall gis en feilmelding:

LABORATORIET HAR IKKE BESVART INVITASJONEN!

, og programutførelsen fortsetter fra valglisten gjengitt på side 27.

For å hindre dobbeltlagring av data undersøker RINGSTAT også om data er lagret tidligere for dette laboratoriet. Hvis dette er tilfelle, gis feilmeldingen:

DATA ALLEREDE REGISTRERT!

, og programutførelsen fortsetter fra valglisten gjengitt på side 27.

Hvis programmet er fornøyd med resultatet av sin detektivvirksomhet, gis klarsignal for registrering av nye analyse-data. RINGSTAT finner selv ut hvilke parametre laboratoriet i sin tid bestilte (se side 15):

SUSPENDERT TØRRSTOFF

SKRIV ANALYSE RESULTATENE FOR PRØVE 1 OG PRØVE 2:

180,210

METODE NUMMER ("1" ER STANDARDMETODE):

3

KJEMISK OKSYGENFORBRUK (KOF-DI)

SKRIV ANALYSE RESULTATENE FOR PRØVE 1 OG PRØVE 2:

215,272

METODE NUMMER ("1" ER STANDARDMETODE):

1

Det er brukerens ansvar å benytte de riktige metodenumrene som korresponderer med en analysemetode-tabell slik denne er definert i kapittel 3.3.3 (se side 32).

Dersom et laboratorium har "bestilt" flere parametre, men har unnlatt å analysere enkelte av dem, signaliseres dette til RINGSTAT ved å skrive analyseverdiene 0 for prøve 1 og prøve 2 for den gjeldende parameteren

SUSPENDERT TØRRSTOFF

SKRIV ANALYSERESULTATENE FOR PRØVE 1 OG PRØVE 2:

0,0

\*\*\* INGEN REGISTRERING \*\*\*

Dersom et laboratorium har analysert bare den ene prøven av et prøvepar, bruker man verdien -1 for å angi at analyseverdier for den andre prøven mangler.

Når analyseverdiene for de parametrene som dette laboratoriet har fått tilsendt, er registrert, fremkommer valglisten:

- VELG:    0. RETURNER  
          1. FLERE RESULTATER  
          2. SKIFT METODE-MODUS

#### 3.3.1.0 0. RETURNER

Når man ikke ønsker å inkludere flere analyseresultater fra laboratoriene, benyttes denne kommando, og programmet fortsetter fra den overordnede valglisten (se side 27).

#### 3.3.1.1 1. FLERE RESULTATER

RINGSTAT ber om navnet på et annet laboratorium og fortsetter som på side 28.

#### 3.3.1.2 2. SKIFT METODE-MODUS

Hvis det er bare svært få laboratorier som har benyttet ukurrante analyse-metoder, kan man forlange at RINGSTAT ikke skal spørre om hvilken metode som er anvendt hver gang nye analyseresultater blir registrert. Programmet regner da med at metode nummer 1 er benyttet ("1" bør være "standard"-metode, se side 32).

Hvis denne kommando utføres enda en gang, vil RINGSTAT igjen begynne å spørre etter analyse-metode.

3.3.2 2. MARKER BRUDD PÅ TIDSFRISTER

Programmet har muligheter til å produsere en oversikt over hvilke laboratorier som ikke overholdt de tidsfrister som er fastsatt, enten det gjelder tidsfrist for påmelding til en ringtest eller det gjelder tidsfrist for innsendelse av analyseresultater. (Se s. 68 i appendiks C).

Man bruker denne kommandoen til å markere at enkelte laboratorier er mindre trofaste til å overholde slike frister:

LABORATORIE-NAVN:

RÅD

ATT: DIR. DIRDRIKSEN

NORGES TEKNISK NATURVITENSKAPELIGE FORSKNINGSRÅD

FORSKNINGSVEIEN 1

BLINDERN

OSLO 3

JA/NEI?

NEI

ATT: KJØKKENSJEF BALLE KLORIN

SUPPERÅDET, NORSK AVD.

POSTBOKS 007

OSLO-DEP

JA/NEI?

JA

VELG: 0. RETURNER

1. FLERE TIDSFRIST-BRUDD

Kommando 1 (FLERE TIDSFRIST-BRUDD) repeterer den samme funksjonen, mens kommando 0 (RETURNER) overgir programkontrollen til valglisten gjengitt på side 27.

### 3.3.3 3. ADDER METODE-KLASSER

Programmet kan sortere og behandle analyse-resultatene samlet eller fordelt på forskjellige analysemetoder. Ved hjelp av denne kommandoen definerer man nye metoder ved å knytte sammen en metodebeskrivelse og et metodenummer:

METODE NUMMER (TERMINER MED "-1"):

1

PARAMETER NUMMER:

32

METODETEKST:

ATOMABSORPSJON, LUFT/ACETYLEN-FLAMME

METODE NUMMER (TERMINER MED "-1"):

4

PARAMETER NUMMER :

32

METODETEKST:

FOTOMETRI, FORMALDOKSIM, NS-4742

METODE NUMMER (TERMINER MED "-1"):

0

PARAMETER NUMMER:

32

METODETEKST:

ATOMABSORPSJON OG FOTOMETRI

METODE NUMMER (TERMINER MED "-1"):

-1

Metode nummer 0 omfatter alle analyser av en spesiell parameter. Parameter nummer 0 kan anvendes for å angi at en bestemt metode omfatter flere parametre. (Se også side 58-59 i appendiks B.)



#### 3.4.4. REDIGER OPPLYSNINGER OM EN RINGTEST

Alle opplysningene som er lagret om en ringtest, kan rettes og mange opplysninger kan utvides. Enkelte forandringer er enklere å få til enn andre - alvorlige endringer er med vilje gjort ekstra arbeidsfylte av sikkerhetshensyn.

Denne kommandoen forgrener straks til følgende muligheter:

- VELG:    0. RETURNER
1. RETT DE SANNE VERDIER
  2. ADDER TIL INVITASJONSLISTEN
  3. SLETT FRA INVITASJONSLISTEN
  4. ADDER TIL "JA-TAKK"-LISTEN
  5. SLETT FRA "JA-TAKK"-LISTEN
  6. RETT ENKELTRESULTATER
  7. RETT METODE-LISTEN
  8. RETT GENERELLE KOMMENTARER
  9. RETT/ADDER SPESIELLE KOMMENTARER
  10. RETT AKSEPTASJONS-GRENSE

#### 3.4.0 RETURNER

Programkontrollen gis tilbake til valglisten gjengitt på side 10.

3.4.1 1. RETT DE SANNE VERDIER

Programmet blir satt til å gjennomløpe alle parametrene som denne ringtesten omfatter og spør brukeren om de "sanne" verdiene skal rettes:

ALUMINIUM			
	240.00	200.00	RETTE?
JA/NEI?			
JA			
SKRIV DE KORREKTE VERDIER:			
250,200			
ALUMINIUM			
	2050.00	2600.00	RETTE?
JA/NEI?			
NEI			
BLY			
	650.00	1100.00	RETTE?
JA/NEI?			
NEI			
JERN			
	1250.00	100.00	RETTE?
JA/NEI			
JA			
SKRIV DE KORREKTE VERDIER:			
1250,1000			
KADMIUM			
.			
.			
.			

### 3.4.2 2. ADDER TIL INVITASJONSLISTEN

Da man i sin tid definerte denne ringtesten for RINGSTAT, ble man spurt om å oppgi hvilke laboratorier som ble invitert til å delta (se side 14). Inntil videre blir automatisk alle laboratorier registrert som invitert! Hvis denne automatikk senere fjernes, eller hvis enkelte laboratorier er slettet fra invitasjonslisten (se nedenfor), kan det bli aktuelt å inkludere laboratorier til invitasjonslisten:

LABORATORIE-NAVN:

JENS

ATT: DIR. JONAS JENSEN

JONAS JENSEN A/S

BRYGGEN 6

9000 BODØ

JA/NEI?

JA

Hvis det spesifiserte laboratoriet allerede er merket "invitert", sier RINGSTAT forsiktig fra:

LABORATORIET ER ALLEREDE REGISTRERT!

### 3.4.3 3. SLETT FRA INVITASJONSLISTEN

Motsatt foregående kommando kan laboratorier som feilaktig er registrert som invitert til å delta i denne spesielle ringtesten, slettes fra invitasjonslisten:

LABORATORIE-NAVN:

JENS

ATT: DIR. JONAS JENSEN

JONAS JENSEN A/S

BRYGGEN 6

9000 BODØ

JA/NEI?

JA

Hvis det spesifiserte laboratoriet ikke var merket "invitert", sier RINGSTAT indignert fra:

LABORATORIET BLE IKKE INVITERT!

3.4.4 4. ADDER TIL "JA-TAKK"-LISTEN

3.4.5 5. SLETT FRA "JA-TAKK"-LISTEN

Blant de laboratoriene som ble invitert til å delta i denne ringtesten, takket noen "ja" og andre takket "nei" (og mange "glemte" å takke!). Det kan være nødvendig å utvide eller innskrenke listen over laboratorier som ønsket å delta. RINGSTAT spør om laboratorie-navn og utfører den ønskede funksjon:

LABORATORIE-NAVN:

JENS

ATT: DIR. JONAS JENSEN

JONAS JENSEN A/S

BRYGGEN 6

9000 BODØ

JA/NEI?

JA

Hvis kommandoene brukes feilaktig, gis tilsvarende feilmeldinger som for kommandoene 3.4.2 og 3.4.3 (se side 35-36).

3.4.6 6. RETT ENKELTRESULTATER

Ved feilpunching eller av andre grunner kan det bli aktuelt å endre enkelte av de registrerte analyse-verdiene (se side 29):

LABORATORIE-NAVN:  
JENS  
ATT: KJØKKENSJEF BALLE KLORIN  
SUPPERÅDET, NORSK AVD.  
POSTBOKS 007  
OSLO-DEP  
JA/NEI?  
JA  
1. SUSPENDERT TØRRSTOFF 180.00 210.00 3  
RETTE (JA/NEI)?  
NEI  
2. KJEMISK OKSYGENFORBRUK (KOF-DI) 215.00 272.00 1  
RETTE (JA/NEI)?  
JA  
SKRIV KORREKTE ANALYSE-RESULTATER OG METODE NUMMER:  
251.,272.,1  
\*\*\* FORANDRET \*\*\*  
2. KJEMISK OKSYGENFORBRUK (KOF-DI) 251.00 272.00 1  
RETTE (JA/NEI)?  
NEI  
3. SUSPENDERT GLØDEREST 54.00 80.00 2  
RETTE (JA/NEI)?  
SLETTE!  
\*\*\* SLETTET \*\*\*

Hvis man ønsker å slette en registrert analyse-verdi, skriver man "SLETTE" når programmet spør om analyse-verdiene skal rettes.

I eksemplet foran ble analyse-verdiene for kjemisk oksygenforbruk rettet og analyseverdien for suspendert gløderest ble slettet!

### 3.4.7 7. RETT METODE-LISTEN

Metodelisten skrives ut spalte for spalte og det gis anledning til å korrigere hvert av feltene (metodenummer, parameternummer, metode-tekst) for hver av koplingene (se også side 70):

DIVERSE PARAMETRE  
METODE 3: ATOMABSORPSJON, DIVERSE VARIANTER  
RETTES (JA/NEI) ?  
NEI

JERN  
METODE 4: FOTOMETRI, TPTZ, NS-4741  
RETTES (JA/NEI) ?  
JA  
METODENUMMER (TERMINER MED "-1"):  
4  
PARAMETERNUMMER:  
26  
METODETEKST:  
FOTOMETRI, TPTZ, NORSK STANDARD (4741)

MANGAN  
METODE 4: FOTOMETRI, FORMALDOKSIN, NS-4742  
RETTES (JA/NEI) ?

### 3.4.8. 8. RETT GENERELLE KOMMENTARER

Det er avsatt et felt på 4 linjer á 72 karakterer til generelle kommentarer om ringtesten:

RINGTESTEN BLE GJENNOMFØRT I FEBRUAR/MARS 1978  
VANNPRØVENE BLE HENTET FRA MJØSA 6. FEBRUAR OG TILSATT 14 MG ANAROB  
AMINER PR LITER. DISSE PARAMETRENE BØR GJENTAS SNART  
I EN SENERE RINGTEST (F.EKS. 78-06?).

Disse kommentarlinjene ble initialisert ved opprettelsen av ringtest-  
beskrivelse (se side 14). Det kan imidlertid bli aktuelt å endre  
innholdet i kommentar-feltet.

RINGSTAT skriver ut linje for linje av kommentarene og spør etter hvert om brukeren ønsker å endre et tilsvarende linjebilde. Svarer brukeren bekreftende, må han skrive inn hele det riktige linjebildet på nytt:

LINJE1:

RINGTESTEN BLE GJENNOMFØRT I FEBRUAR/MARS 1978

RETTE (JA/NEI)?

N

LINJE2:

VANNPRØVENE BLE HENTET FRA MJØSA 6. FEBRUAR OG TILSATT 14 MG ANAROB

RETTE (JA/NEI)?

JA

NY LINJE2:

VANNPRØVENE BLE FREMSTILT VED NIVA'S ANALYSE-LAB; ≤40 MG

LINJE2:

VANNPRØVENE BLE FREMSTILT VED NIVA'S ANALYSE-LAB; ≤40 MG

RETTE (JA/NEI)?

N

LINJE3:

AMINER PR LITER. DISSE PARAMETRENE BØR GJENTAS SNART

RETTE (JA/NEI)?

NEI

LINJE4:

I EN SENERE RINGTEST (F.EKS. 78-06?).

RETTE (JA/NEI)?

JA

NY LINJE4:

LINJE4:

RETTE (JA/NEI)?

NEI

3.4.9 9. RETT/ADDER SPESIELLE KOMMENTARER

Tilsvarende de generelle kommentarer om en ringtest, er det avsatt plass til mer spesielle opplysninger omkring de enkelte laboratoriene eller deres analyseresultater. Dette kommentarfeltet består av 18 linjer á 72 karakterer. Initielt vil disse kommentarlinjene være blanke.

Ønsker man å korrigere enkelte kommentarlinjer, eller legge til nye kommentarer, anvendes kommandoen slik:

LINJE1:

LAB 18: PRØVE 1 KNUST I POSTEN  
RETTES (JA/NEI)?

NEI

LINJE2:

TO TOMME FLASKER SENDT TIL NILSEN'S ISKREMFABRIKK  
RETTES (JA/NEI)?

JA

NY LINJE2:

NILSEN'S ISKREMFAB. PÅSTÅR AT FLASKENE ALDRI KOM FREM

LINJE2:

NILSEN'S ISKREMFAB. PÅSTÅR AT FLASKENE ALDRI KOM FREM  
RETTES (JA/NEI)?

N

LINJE3:

RETTES (JA/NEI)?

JA

NY LINJE3:

POSTVERKETS LOGG-BOK SIER AT PAKKEN BLE LEVERT 1978-03-26

LINJE3:

POSTVERKETS LOGG-BOK SIER AT PAKKEN BLE LEVERT 1978-03-26  
RETTES (JA/NEI)?

N



LINJE4:

TOTEN CELLULOSE BRØT TIDSFRIST PGA LABORATORIEBRANN  
RETTES (JA/NEI)?

JA

NY LINJE4:

JOTUN CELLULOSE BRØT TIDSFRIST PGA LABORATORIEBRANN

.

.

### 3.4.10 10. RETT AKSEPTASJONS-GRENSE

I appendiks F (side 96-97) er det vist hvorledes de forskjellige analyse-  
resultatene graderes og inndeles i kategoriene "godkjent" og "ikke-godkjent".

Godkjennelseskriteriene er subjektive og fastsettes individuelt for de  
enkelte parametrene og de enkelte ringtestene. NIVA setter akseptasjons-  
grensen som et prosentvis avvik fra gjennomsnittet av de sanne verdiene  
for de to parallelle prøvene.

Tabellene fra kapittel 3.2.6 (LIST KARAKTER-OVERSIKT; side 25) avhenger  
av hvilke subjektive godkjennelsesgrenser NIVA har fastsatt for de  
enkelte parametrene. Godkjennelsesgrensene kommuniseres til RINGSTAT  
med denne kommandoen (10. RETT AKSEPTASJONS-GRENSE):

10

PARAMETER NUMMER:

26

JERN

AKSEPTASJONGRENSE (%):

10

KARAKTERENE REVURDERES NÅ ...

### 3.5 5. OPPDATER RINGTEST-DATAFIL

Denne kommandoen benyttes til å gjøre eventuelle endringer i beskrivelsen eller innholdet av en ringtest permanent på disk-fil:

5

```
SKRIVER DATARINGO4:DATA PÅ DISK - VENT ...  
OPPDATERINGEN AV DATAFIL ER FULLFØRT!
```

Når man skal redigere eller eksaminere en ringtest (se hovedkommandoene 2, 3 og 4), leses den tilhørende datafilen inn fra disk til data-maskinens hurtighukommelse. Eventuelle redigeringer gjøres lokalt i ringtest-kopien i hurtighukommelsen uten at "originalen" på disk endres. Ønsker man å endre selve diskfilen, anvender man denne kommandoen som kopierer ringtest-beskrivelsen fra hurtighukommelsen til diskfil.

### 3.9 9. ABORTER

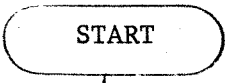
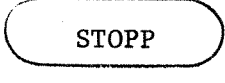
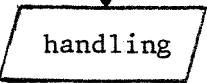
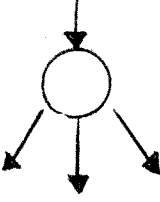

Denne kommandoen avbryter RINGSTAT-programmet umiddelbart og bør benyttes når man feilaktig har foretatt endringer i en ringtest-beskrivelse. ABORTER hindrer at den "oppdaterte" ringtestbeskrivelsen skrives tilbake til den originale datafilen på disk.

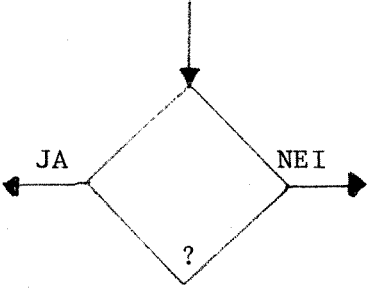
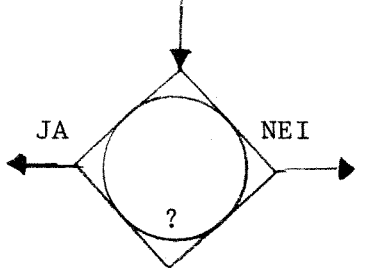
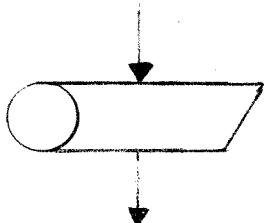
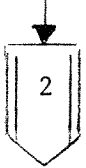

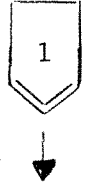

Kommandoen kan også med fordel benyttes til å terminere programmet dersom ingen redigeringer er foretatt. Det er ikke noen hensikt i å skrive en uforandret kopi av ringtest-beskrivelsen tilbake til disk! (Kommando 0. TERMINER kan alternativt benyttes, se side 10.)

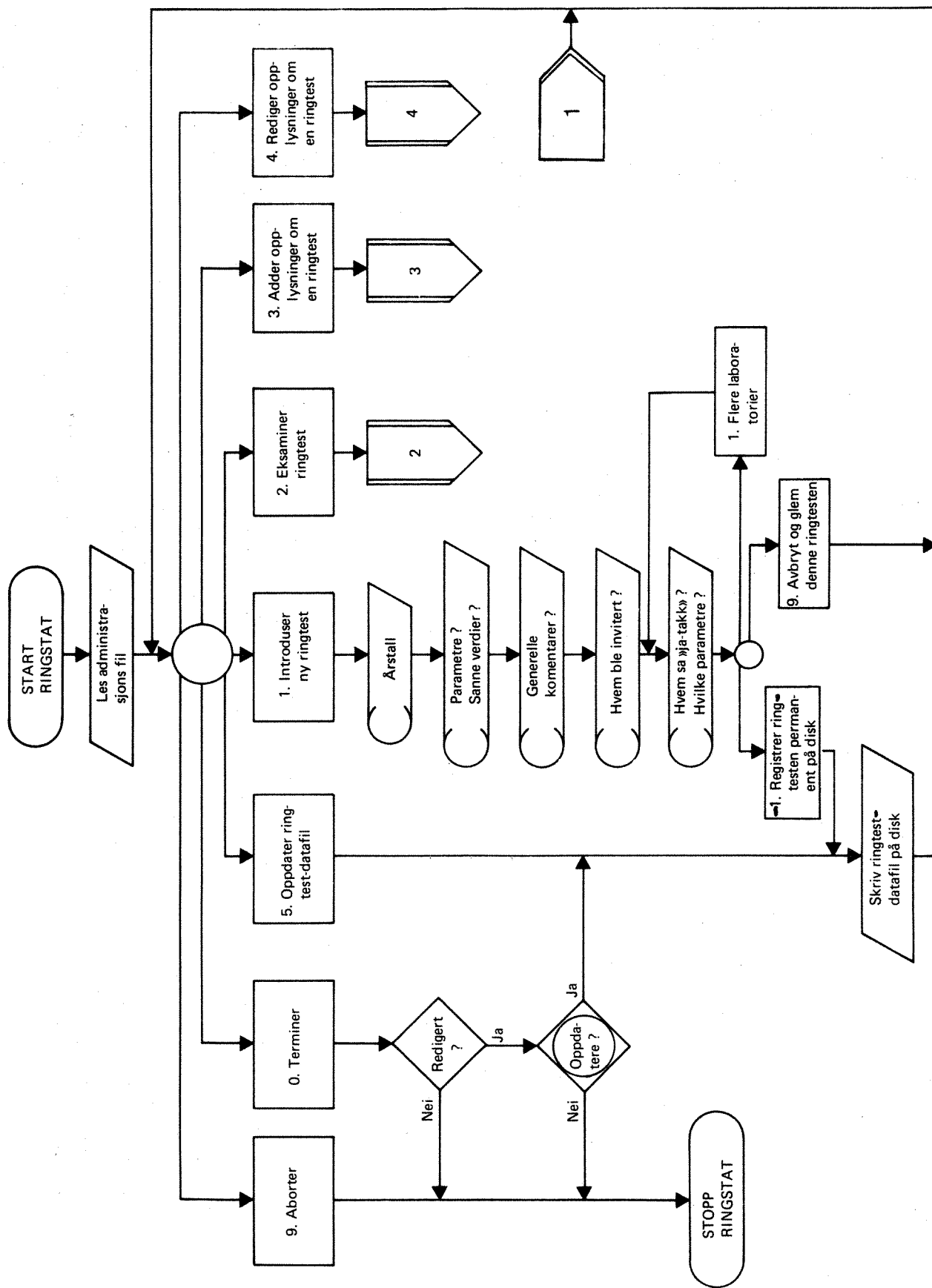
APPENDIKS A: PROGRAMLOGIKK - SKJEMATISKE SKISSER

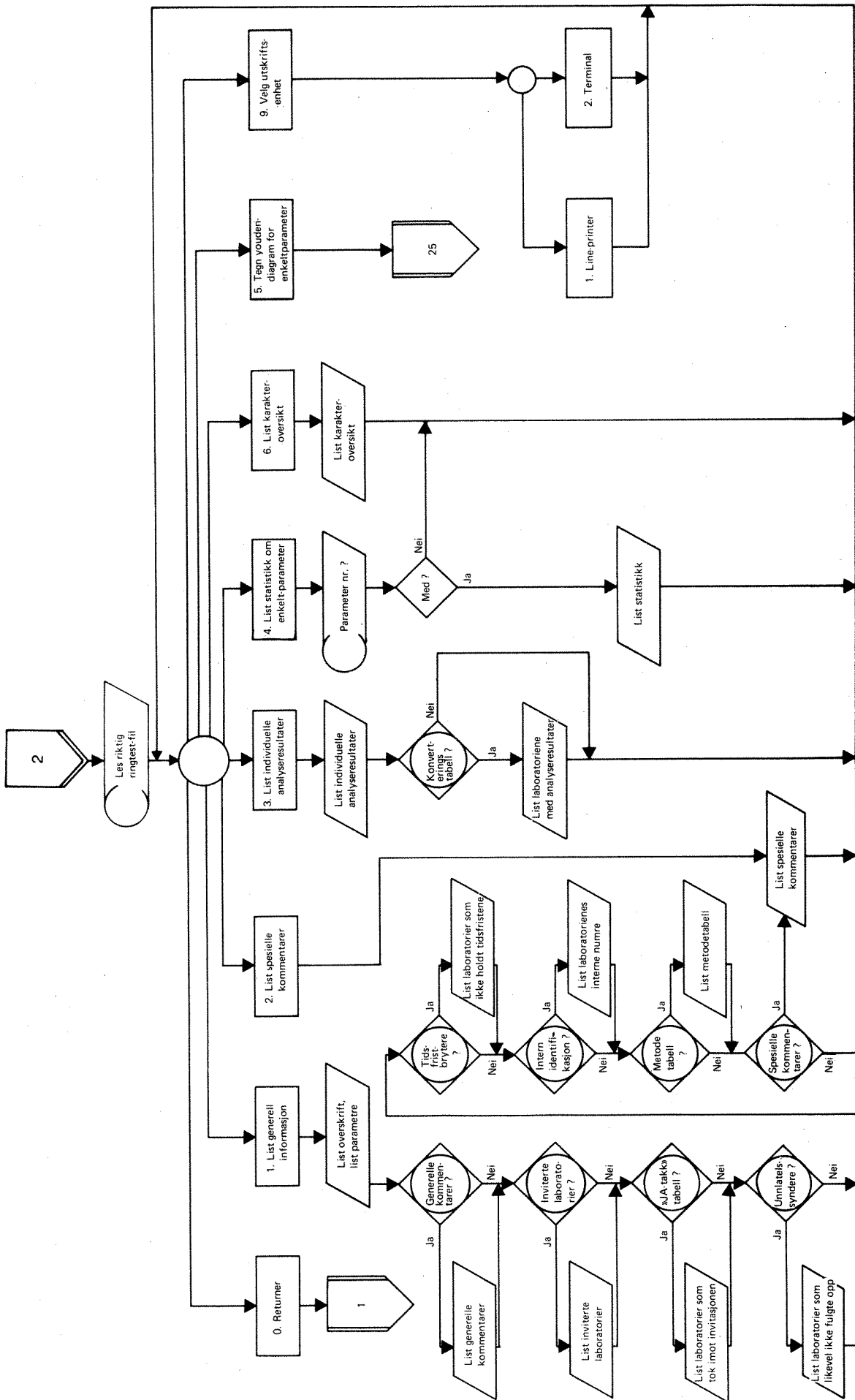
Dette appendikset gir en visuell oversikt over funksjonene i program-systemet. Diagrammene på de neste sidene korresponderer med kapittel 3 foran (side 10-41).

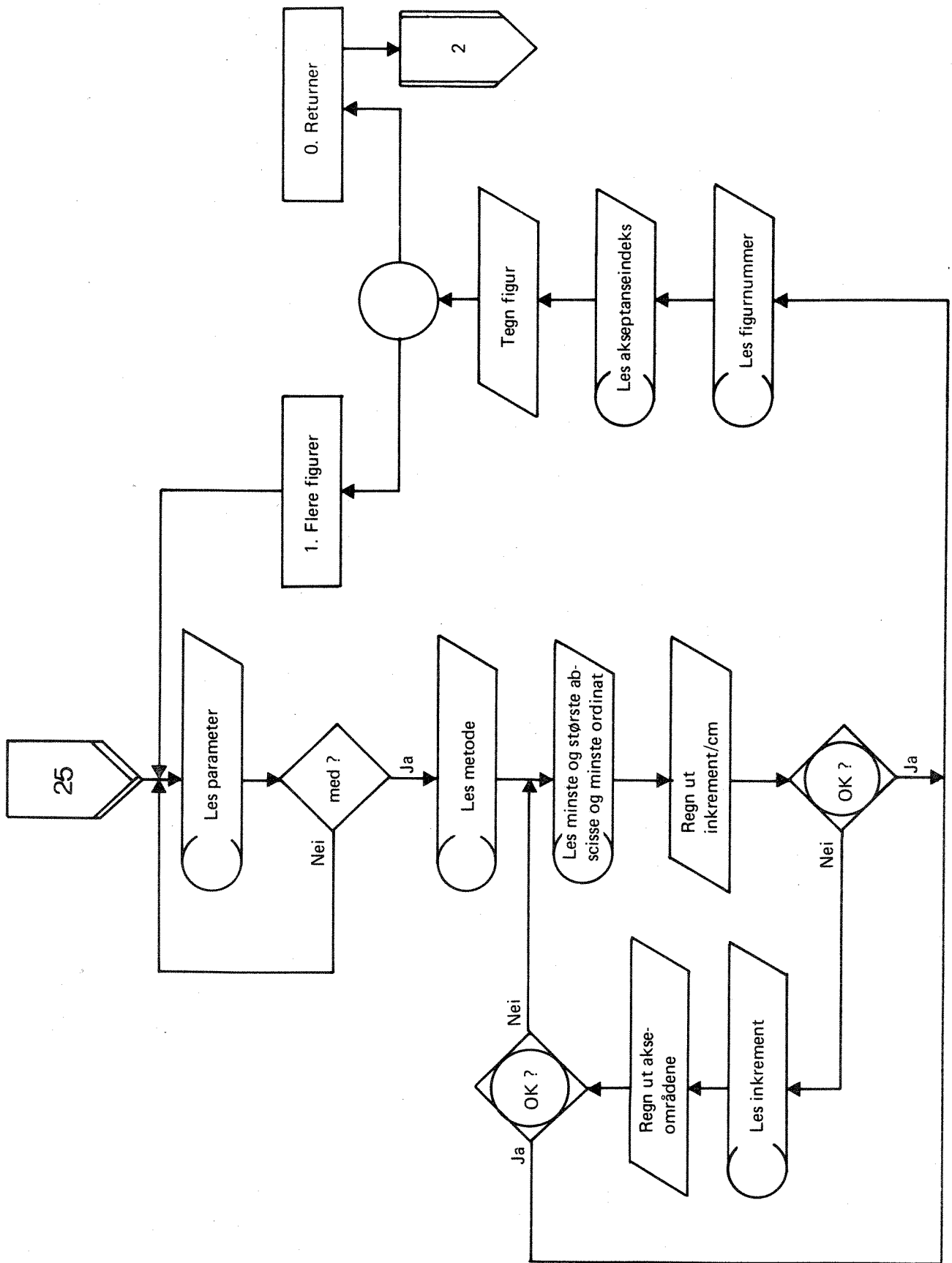
I diagrammene er følgende symboler benyttet:

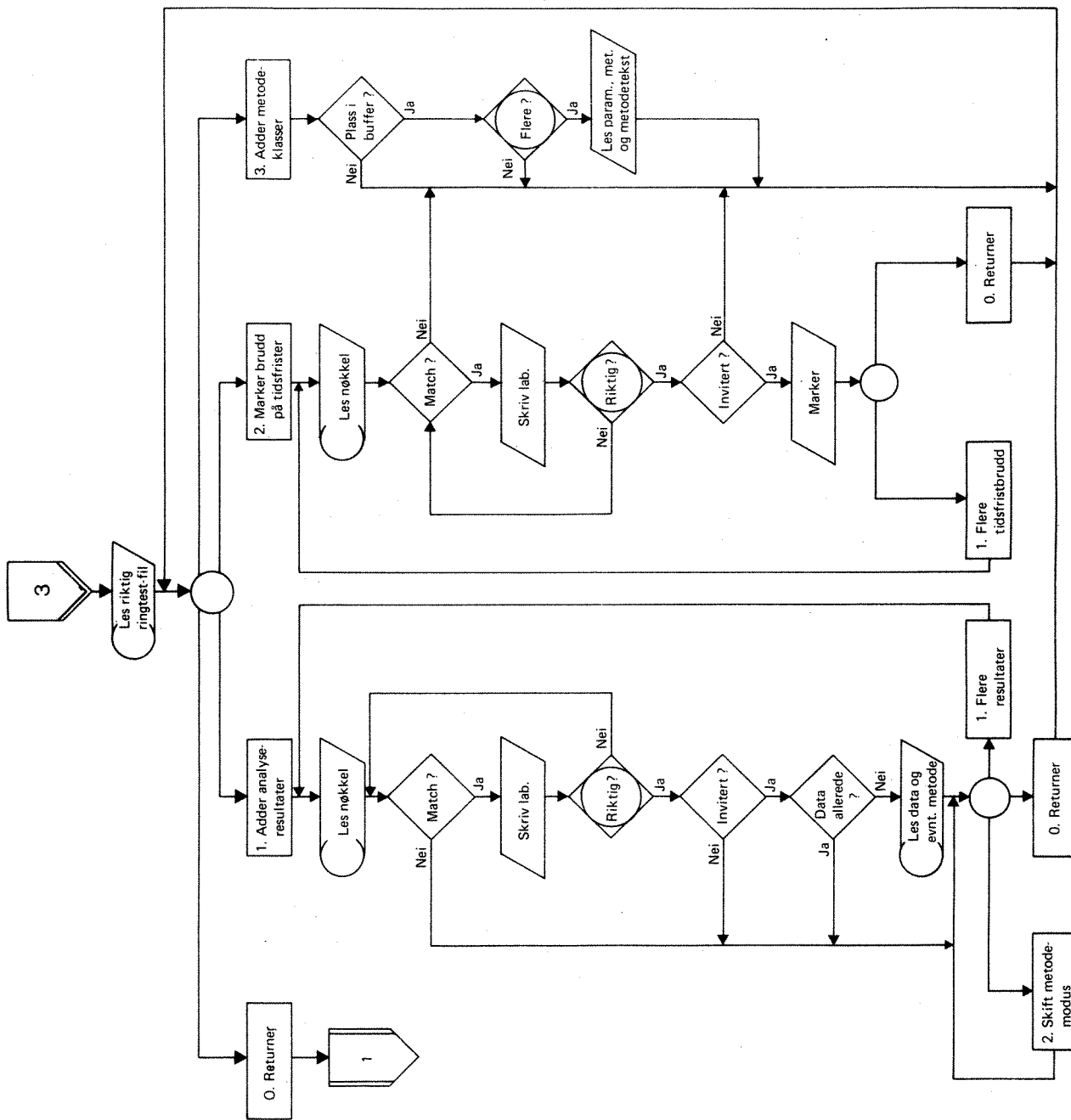
Symbol	Betydning
	programmets logiske startpunkt
	programmets logiske termineringspunkt
	programaksjon - beskriver hva programmet gjør internt
	valgnode; beslutningspunkt - bruker må velge
	valgadresse; funksjonsbeskrivelse

Symbol	Betydning
	internt forgreningspunkt i programmet
	programmet spør bruker om Ja/Nei-avgjørelse
	programmet ber brukeren om data
	logisk programhopp til 
	logisk programhopp fra 

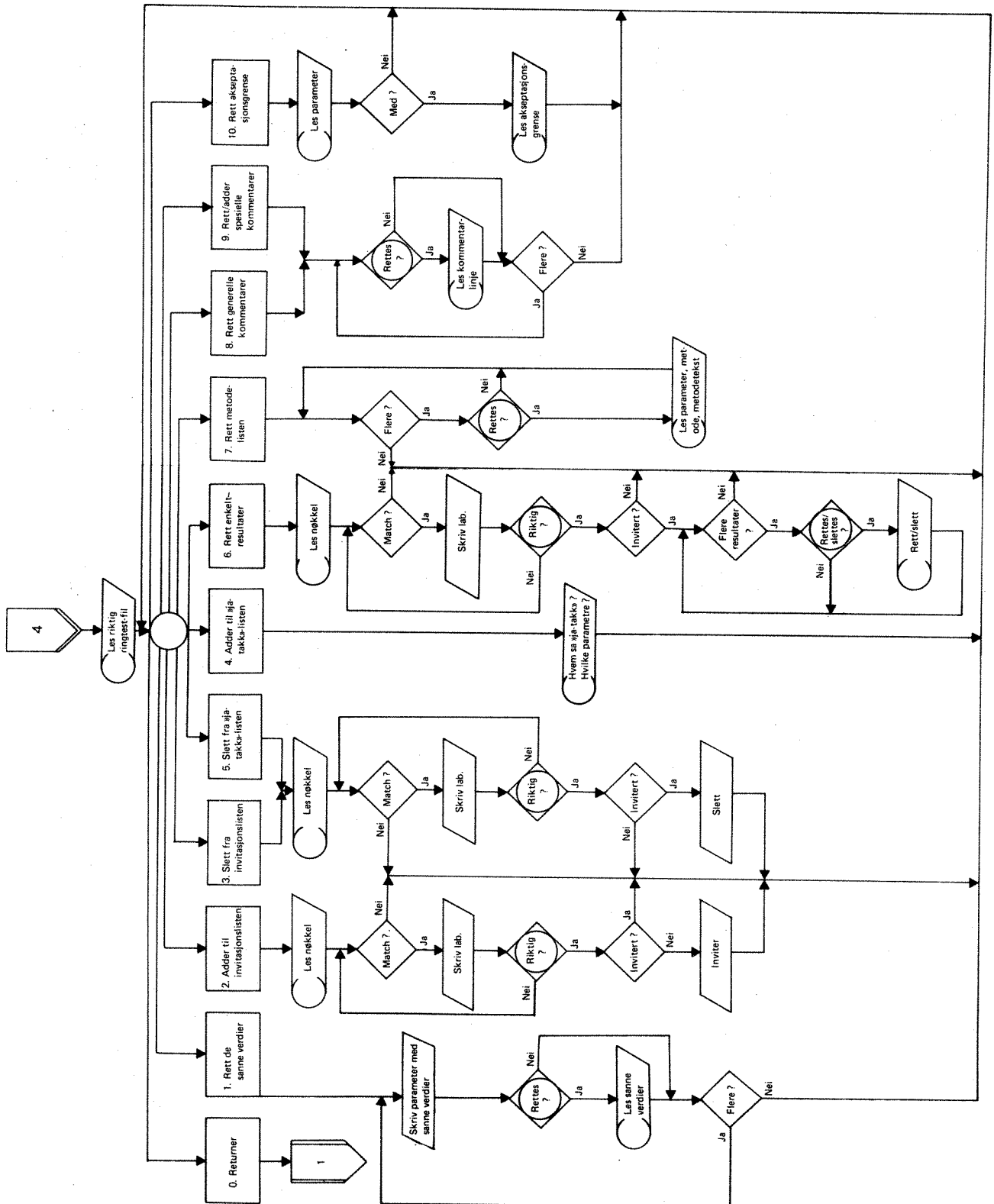












APPENDIKS B: DATASTRUKTUR - BESKRIVELSE AV COMMON-OMRÅDENE

B.0 GENERELT

Det permanente arkivet over de deltakende laboratoriene i RINGTEST-samarbeidet ligger lagret på datafilen RINGDAT:DATA. Les om denne filen i RINGDAT-dokumentasjonen, Appendiks B.0 GENERELT (side 36-38).

RINGSTAT benytter en del av informasjonene i denne datafilen:

Blokken

```
COMMON /MAINTC/NLAB,NOUTFI,NMODEL,INTNO,KFREE(5),  
ITOT,NAMES(2,30),NFREE(39),LOCK
```

har samme innhold som den tilsvarende blokken med samme navn i RINGDAT (side 38-39 i RINGDAT-dokumentasjonen).

Blokken

```
COMMON /SUPERV/LABID(75,250)
```

er en noe forkortet utgave av SUPERV-blokken fra RINGDAT (side 39-43 i RINGDAT-dokumentasjonen). Fra datapostene på filen kopieres inn laboratorienes adresser (å 64 datamaskinord), fylkesangivelser (å 1 ord), interne ringtestnumre (å 1 ord), samt kompetanse-tabellene og parameter-ønske-tabellene (å 3 ord hver). Poststrukturen i SUPERV (RINGSTAT) blir dermed:

laboratoriets navn:	1	<18 maskinord>	18
" adresse 1:	19	<18 maskinord>	36
" adresse 2:	37	<18 maskinord>	54
" postkode:	55	<10 maskinord>	64
fylke:	65		
internt lab.nr.:	66		
kompetanse-tabell:	67		69
parameter-ønske-tabell:	70		72
<dummy>	73		75

Dataene om de enkelte ringtestene er lagret på hver sin datafil. Ringtest 76-01 ligger på DATARING01:DATA - ringtest 77-02 ligger på DATARING02:DATA, osv. RINGSTAT kan hente frem hvilken som helst av disse datafilene etter brukerens ønske.

Den enkelte datafilen åpnes for sekvensiell lesing/skriving:

```
CALL OPEN (<filnavn>,6,0) eller
```

```
CALL OPEN (<filnavn>,6,1)
```

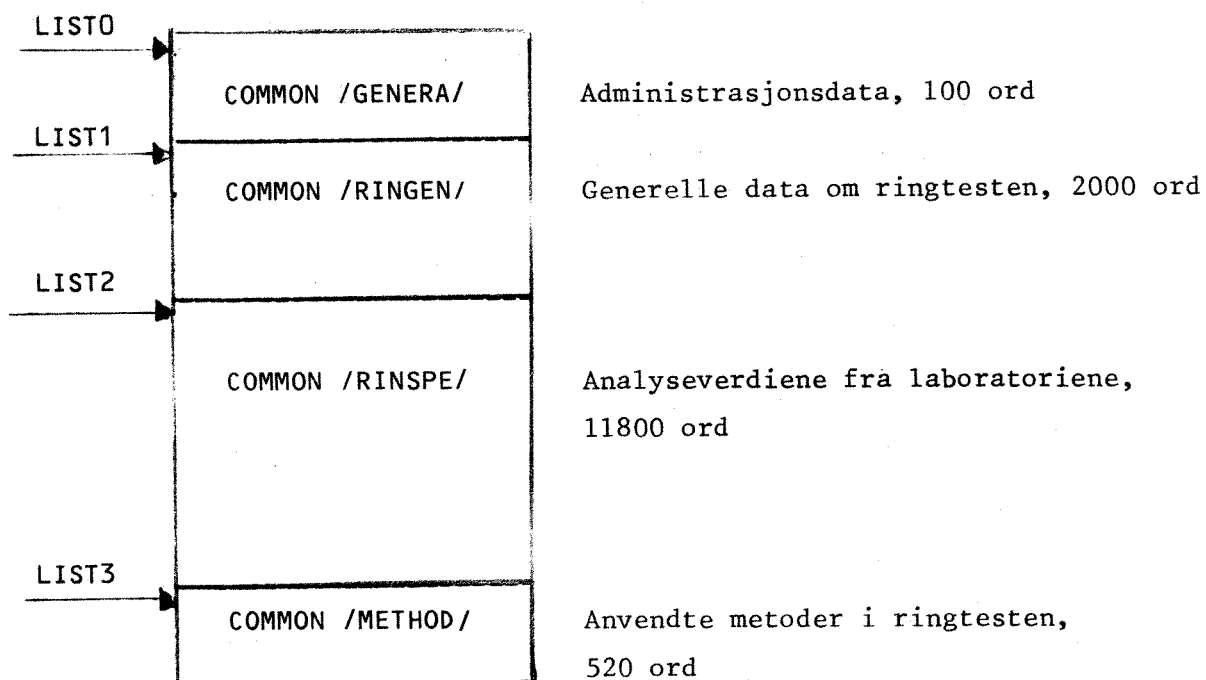
Datafilen overføres sekvensielt til COMMON-blokkene GENERA, RINGEN, RINSPE og METHOD med FORTRAN-setningene:

```
COMMON /GENERA/LIST0(100)
COMMON /RINGEN/LIST1(2000)
COMMON /RINSPE/LIST2(11800)
COMMON /METHOD/LIST3(520)
REWIND 6
READ(6) LIST0
READ(6) LIST1
READ(6) LIST2
READ(6) LIST3
CALL CLOSE(6)
```

Tilsvarende skrives eventuelle modifiserte ringtest-filer tilbake til disken:

```
REWIND 6
WRITE(6) (LIST0(I),I=1,100)
WRITE(6) (LIST1(I),I=1,2000)
WRITE(6) (LIST2(I),I=1,11800)
WRITE(6) (LIST3(I),I=1,520)
ENDFILE 6
CALL CLOSE(6)
```

Disse datafilene har følgende hovedstruktur:



Hver av datafilene okkuperer 14420 16-bits ord på masselager (tilsvarende 15 K):

```
FILE 4 : (PACK-TWO:RINGTEST)DATARING03:DATA;1
(INDEXED FILE)
PUBLIC ACCESS : READ
FRIEND ACCESS : READ
OWN ACCESS : READ, WRITE, APPEND
OPENED 63 TIMES
CREATED 10.21.25 SEPTEMBER 22, 1977
OPENED FOR READ 11.21.40 SEPTEMBER 1, 1978
OPENED FOR WRITE 13.33.08 MARCH 3, 1978
15 PAGES , 28841 BYTES IN FILE
```

På de neste sidene er beskrevet den indre strukturen i de fire nevnte COMMON-områdene og de øvrige COMMON-blokkene som programmet RINGSTAT benytter. Rækkefølgen er som følger:

B.1	COMMON /GENERA/	Side	53
B.2	COMMON /RINGEN/	"	54
B.3	COMMON /RINSPE/	"	56
B.4	COMMON /METHOD/	"	58
B.5	COMMON /PARAMT/	"	60
B.6	COMMON /UNITS/	"	61
B.7	COMMON /REMEMB/	"	62
B.8	COMMON /CONSE1/	"	62
B.9	COMMON /CONSE2/	"	63
B.10	COMMON /CONSEQ/	"	63
B.11	COMMON /NOW/	"	64

B.1 COMMON /GENERA/IB1(100)

COMMON /GENERA/NOPART,INVITE,LAANSU,JFREE(97)

- INTEGER NOPART - inneholder antall parametre (<15) som inngår i denne ringtesten. (Se INTEGER TESTPA(15) på neste side.)
- INTEGER INVITE - inneholder antall laboratorier som ble invitert til å delta i ringtesten. (Se INTEGER WHO(250) på side 55.)
- INTEGER LAANSU - det er avsatt plass til 1000 par analyseverdier for denne ringtesten. LAANSU forteller hvor mange av disse 1000 dataelementene som er benyttet til nå. (Se side 56-58).
- INTEGER JFREE(97) - ledig område.

B.2 COMMON /RINGEN/IB2(2000)

COMMON /RINGEN/NUMBER(2)

\$ TESTPA(15),  
\$ EXACT(2,15),  
\$ WHO(250),  
\$ RECEIV(3,250),  
\$ ANSWER(3,250),  
\$ COMGEN(143)

- INTEGER NUMBER(2) - identifiserer ringtesten. NUMBER(2) er det fortløpende ringtest-nummeret, mens NUMBER(1) inneholder en årsangivelse. Eks.: Ringtest nr. 78-04 er den første ringtesten i 1978 (de tre første ringtestene ble arrangert i tidligere år).
- INTEGER TESTPA(15) - de første 6 bits i hvert av de NOPART (se side 53) første ordene inneholder numrene på de parametre som inngår i denne ringtesten. Numrene refererer til parametertabellen gjengitt på side 60. De neste 3 bits skiller flere parallelle prøver av samme parameter fra hverandre (opptil 8). De siste 7 bits i disse ordene inneholder det prosent-tallet ("vanskelighets-indeks") som inngår i formelen som skiller "godkjente" analyseverdier fra "ikke-godkjente" (se side 96-97) for den gjeldende parameteren.
- REAL EXACT(2,15) - inneholder de sanne konsentrasjonsverdiene for begge prøver av de NOPART (se s. 53) analyseparametrene.

- INTEGER WHO(250) - inneholder de faste identifikasjonsnumrene i stigende rekkefølge for alle laboratorier som ble invitert til å delta i denne ringtesten. Identifikasjonsnumrene hentes fra ord 66 i LABID-postene i COMMON /SUPERV/ (se side 50).
- INTEGER RECEIV(3,250) - hvis array-element WHO(I) inneholder det interne laboratorienummer J, forteller bitarrayset fra RECEIV(1,I) til RECEIV(3,I) hvorvidt laboratorium J har fått tilsendt analyseprøver for de forskjellige parametrene. De 48 parametrene posisjoneres fra bit 0 i ord 1 fortløpende til bit 15 i ord 3. Et satt bit betyr at analyseprøver av denne parameteren er sendt til dette laboratoriet. Et usatt bit betyr enten at parameteren ikke er med i ringtesten, eller at laboratoriet ikke ønsket å analysere denne spesielle parameteren.
- INTEGER ANSWER(3,250) - hvis array-element WHO(I) inneholder det interne laboratorienummer J, forteller bitarrayet fra ANSWER(1,I) til ANSWER(3,I) hvorvidt laboratorium J har sendt inn analyseresultater for de forskjellige parametrene. De 48 parametrene posisjoneres fra bit 0 i ord 1 fortløpende til bit 15 i ord 3. Et satt bit betyr at analyseresultater for denne parameteren er mottatt fra dette laboratoriet. Et usatt bit betyr enten at parameteren ikke er med i ringtesten, eller at laboratoriet ikke ønsket å analysere denne spesielle parameteren, eller at laboratoriet har unnlatt å sende inn resultatene av analysene for denne parameteren.

INTEGER COMGEN(143) - inneholder 4 linjer á 72 karakterer med generelle kommentarer knyttet til selve ringtesten (siste linje har bare 70 tegn!)

B.3 COMMON /RINSPE/IB3(11800)

COMMON /RINSPE/MARKS(10,15)

\$ IRESUL(5,1000),  
\$ RESULT(2,1000),  
\$ COMSPE(650)

INTEGER MARKS(10,15) - analyseresultatene klassifiseres som godkjent eller ikke-godkjent og fordeles på 5 trinn innenfor hver av disse to hovedgruppene. Arrayet MARKS inneholder karakterfordelingen (10 karakternivåer; 1 er best, 10 er dårligst) for NOPART (max 15; se side 53) parametre i denne ringtesten. MARKS(1,1) forteller således hvor mange laboratorier som fikk "beste karakter" ved analysen av den parameteren som TESTPA(1) refererer til og etter den "vanskelighets-indeks" som TESTPA(I) lagrer (se side 96).

INTEGER IRESUL(5,1000) - hjelpetabell for å kunne identifisere de enkelte måleresultatene. Se neste side.

INTEGER RESULT(2,1000) - tabell som inneholder analyseresultater for to og to parallelle analyseprøver. Se neste side.

INTEGER COMSPE(650) - inneholder 18 linjer á 72 karakterer med spesielle kommentarer som er knyttet til de enkelte måleverdier, laboratorier, forsinkelser, etc.



B.3.2 INTEGER IRESUL(5,1000)

B.3.3 INTEGER RESULT(2,1000)

Den indre organisering av disse to arrayene er vist i skisse nedenfor:

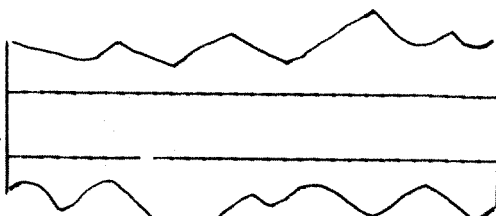
internt laboratorie- nummer	parameter- nummer	metode- nummer	karakter	feiltype
115	26	1	2	4

IRESUL

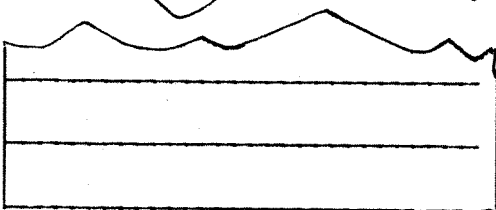
måleverdi, prøve A	måleverdi, prøve B
14.2	16.7

RESULT

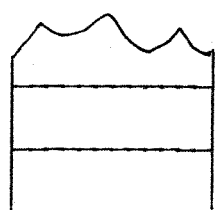
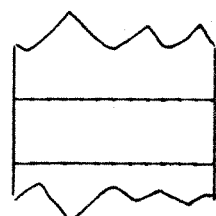
LAANSU  
(se side 53)



LAANUM  
= 1000  
(se side 53)



IRESUL



RESULT

Det er reservert plass til 1000 par analyseverdier. Variabelen LAANSU forteller hvor mange av disse plassene som i øyeblikket er belagt.

Eksempelet ovenfor viser at laboratoriene med det faste, interne nummeret 115 (ord nr. 66 i LABID-postene, se s. 50) har analysert parameteren jern (nr. 26, se s. 60) etter metoden atomabsorpsjon (nr. 2, se s. 59). Analysen ga resultatet 14.2 µg/l og 16.7 µg/l for de to prøvene, henholdsvis A og B. RINGSTAT har tildelt laboratoriet karakteren 4 for denne prestasjonen (se side 96-97). Det er videre overveiende sannsynlig at denne analysen er forbundet med en eller annen form for systematisk feil ('S') fra laboratoriets side (se side 97-98).

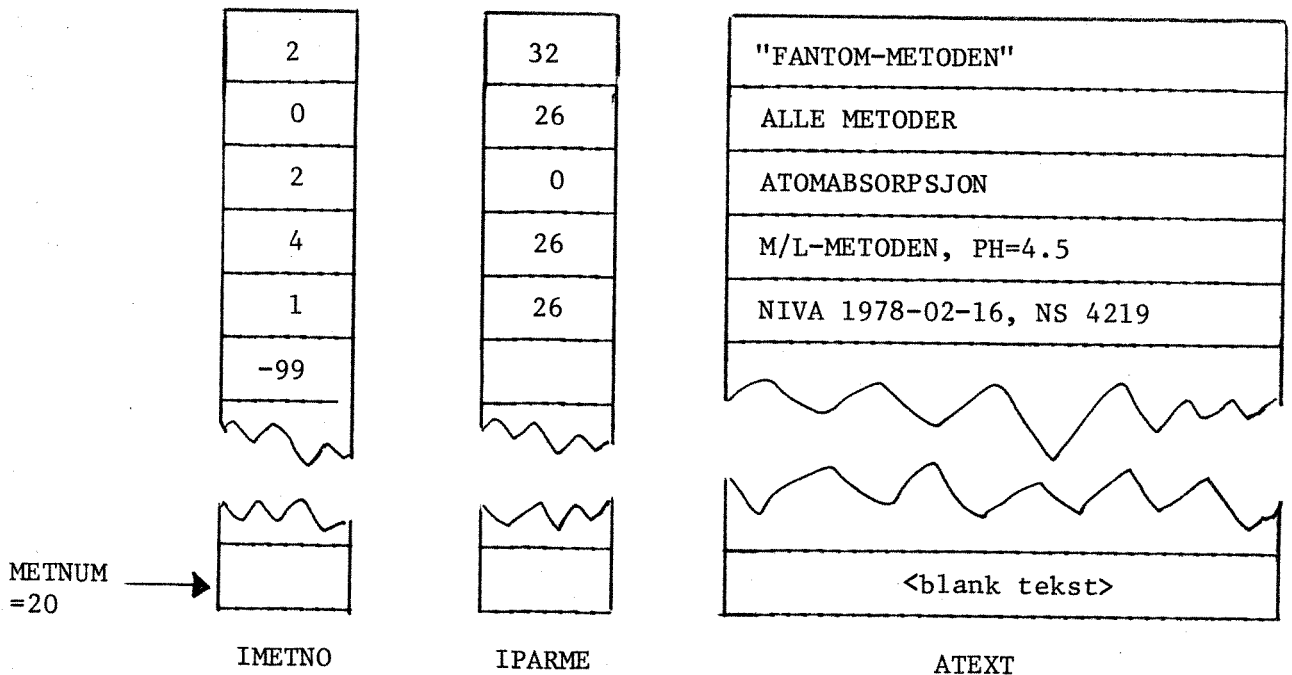
Dersom f.eks. parameteren jern ble analysert i flere parallelle sett (med forskjellige konsentrasjoner), er det nødvendig å kunne skille analyseresultatene for de forskjellige prøvesettene fra hverandre. Dette markeres ved en indeks i den andre byten (8 bits) i kolonne 2 av IRESUL-tabellen.

#### B.4 COMMON /METHOD/IB4(520)

##### COMMON /METHOD/IMETNO(20),IPARME(20),ATEXT(8,20)

- INTEGER IMETNO(20) - IMETNO inneholder metodenummer som korresponderer med ulike analysemetoder som er benyttet ved bestemmelsen av konsentrasjonene av de ulike parametrene.
- INTEGER IPARME(20) - metoden IMETNO(I) er benyttet ved analysen av parameter nr. IPARME(I). (Se side 70.)
- REAL ATEXT(8,20) - arrayet ATEXT(1,I) til ATEXT(8,I) beskriver metoden IMETNO(I) i tekst (inntil 48 tegn).

Sammenhengen mellom IMETNO, IPARME og ATEXT, kan illustreres slik:



Ledige posisjoner i arrayene signaliseres ved at IMETNO-elementer er lik -99.

Eksempelet ovenfor viser at parameteren jern (nr. 26) er blitt analysert ved metodene 1 og 4 tilsvarende henholdsvis "NIVA 1978-02-16, NS 4219" og "M/L- METODEN, PH=4.5". Metode 0 omfatter alle analysene av denne parameteren (både metode 1 og metode 4 og eventuelt metode 2).

Dersom en og samme analysemetode kan anvendes for flere parametre, kan dette signaliseres ved å benytte parameternummer 0. Metode 2 representerer således "ATOMABSORPSJON" for samtlige parametre i den ringtesten eksempelet ovenfor gjelder, unntatt mangan (nr. 32).

B.5 COMMON /PARAMT/IB5(864)

COMMON /PARAMT/KPARAM(18,48)

De parametre som RINGTEST-opplegget inkluderer er definert i følgende oppstilling:

1	PH	25	BLY
2	ALKALITET	26	JERN
3	KONDUKTIVITET	27	KADMIUM
4	SULFAT	28	KOBBER
5	FLUORID	29	KOBOLT
6	FARGETALL	30	KROM, TOTALT
7	TURBIDITET	31	KROM, SEKSVERDIG
8	SUSPENDERT TØRRSTOFF	32	MANGAN
9	SUSPENDERT GLØDEREST	33	NIKKEL
10	OLJE/FETT	34	SINK
11	FENOLINDEKS	35	SØLV
12	ANIONAKTIVE OVERFLATESTOFFER	36	KALIUM
13	BIOKJEMISK OKSYGENFORBRUK (BOF)	37	KALSIMUM
14	KJEMISK OKSYGENFORBRUK (KOF-DI)	38	MAGNESIUM
15	TOTALT ORGANISK KARBON (TOC)	39	NATRIUM
16	TOTALT FOSFORINNHOOLD	40	ORTOFOSFAT-FOSFOR
17	TOTALT NITROGENINNHOOLD	41	
18	KJELDAHL-NITROGEN	42	
19	AMMONIUM-NITROGEN	43	
20	NITRAT-NITROGEN	44	
21	SULFID, TOTALT	45	
22	CYANID, TOTALT	46	
23		47	
24	ALUMINIUM	48	

LEN4  
=40

PARNUM  
=48

Denne COMMON-blokken har samme utforming og innhold som den tilsvarende blokken i RINGDAT.

B.6 COMMON /UNITS/IB6(138)

COMMON /UNITS/IPARNR(48),ENHET(3,10)

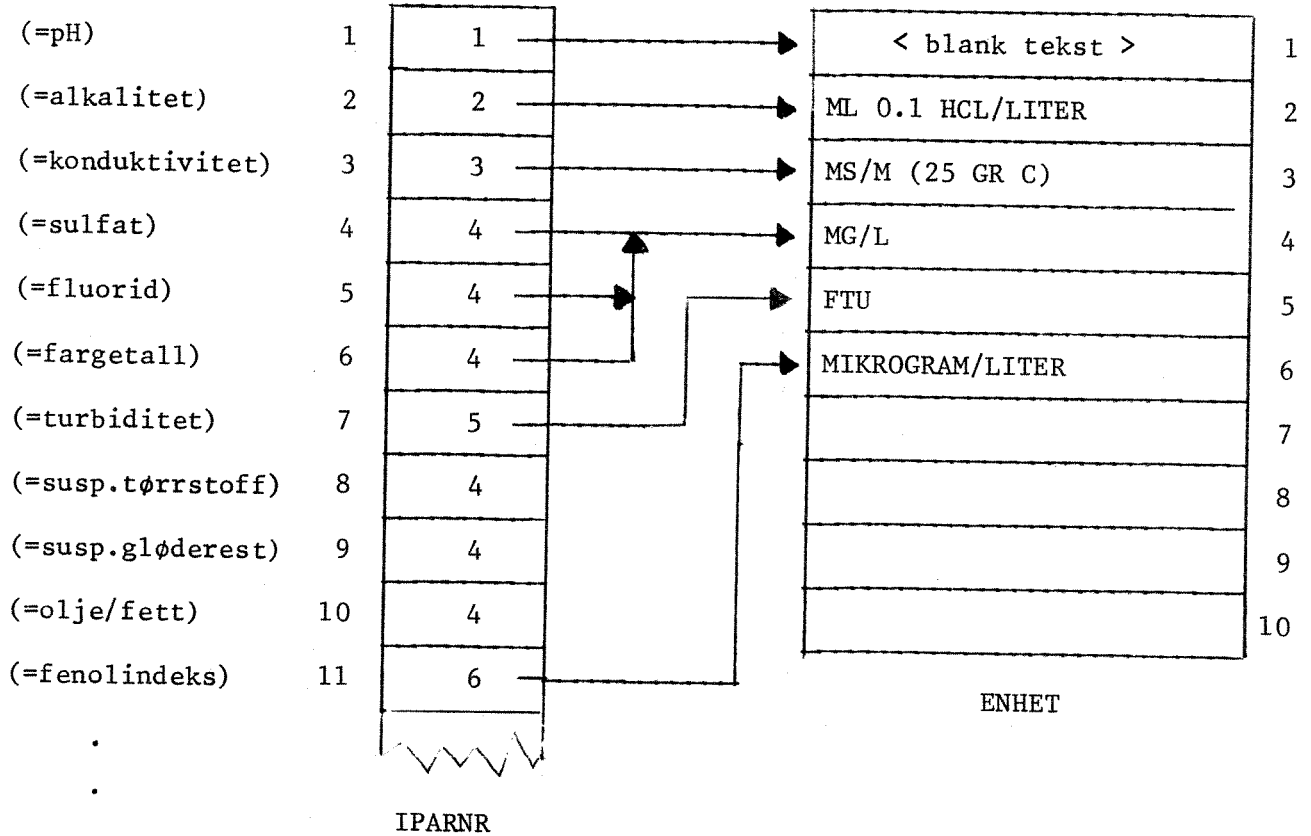
INTEGER IPARNR(48)

- hjelpetabell som knytter forbindelsen mellom hver av de 48 parametrene (se forrige side) og en måleenhet som alle analyseresultater for vedkommende parameter er oppgitt i.

REAL ENHET(3,10)

- inneholder teksten som angir opptil 10 forskjellige enheter (≤18 tegn pr. enhet)

Datalogikken for disse arrayene ser ut som følger:



B.7 COMMON /REMEMB/IB7(250)

COMMON /REMEMB/INDEX(250)

INTEGER INDEX(250)

- hjelpearray som benyttes ved den statistiske behandlingen av alle analyseresultatene for en parameter (evt. også en spesiell analysemetode). INDEX inneholder pekere til de dataelementene i tabellen RESULT (se s. 57) som skal inkluderes i den forestående statistiske behandlingen.

B.8 COMMON /CONSE1/IB8(30)

COMMON /CONSE1/NCONS1,LCONS1(29)

INTEGER NCONS1

- antall elementer i array LCONS1 som er brukt til enhver tid.

INTEGER LCONS1(29)

- hjelpearray som benyttes ved den statistiske behandlingen av alle analyseresultatene for en parameter (evt. også en spesiell analysemetode). LCONS1 inneholder referanse til de laboratorier hvis analyseresultat for prøve 1 blir klassifisert som uakseptabelt etter den subjektive bedømmelsen (se side 72).

B.9 COMMON /CONSE2/IB9(30)

COMMON /CONSE2/NCONS2,LCONS2(29)

INTEGER NCONS2

- antall elementer i array LCONS2 som er brukt til enhver tid.

INTEGER LCONS2(29)

- hjelpearray som benyttes ved den statistiske behandlingen av alle analyseresultatene for en parameter (evt. også en spesiell analysemetode). LCONS2 inneholder referanse til de laboratorier hvis analyseresultat for prøve 2 blir klassifisert som uakseptabelt etter den subjektive bedømmelsen (se side 72)

B.10 COMMON /CONSEQ/IB10(30)

COMMON /CONSEQ/NCONSQ/LCONSQ(29)

INTEGER NCONSQ

- antall elementer i array LCONSQ som er brukt til enhver tid.

INTEGER LCONSQ(29)

- hjelpearray som benyttes ved den statistiske behandlingen av alle analyseresultatene for en parameter (evt. også en spesiell analysemetode). LCONSQ inneholder referanse til de laboratorier hvis analyseresultat for prøve 1 og/eller prøve 2 blir klassifisert som uakseptabelt etter den statistiske bedømmelsen (se side 72-73).

B.11 COMMON /NOW/IB11(3)

COMMON /NOW/IOUT,IEN,LPGAU

INTEGER IOUT

- inneholder device-nummer for den aktuelle utskriftsenhet (1 = TERMINAL; 5 = LINE-PRINTER).

INTEGER IEN

- hjelpevariabel for redigering av sideskift på linjeskriver (0 for terminal; 1 for linjeskriver).

INTEGER LPGAU

- inneholder informasjon om hvilken linjeskriver som skal benyttes dersom flere skrivere er tilknyttet datamaskinanlegget.



APPENDIKS C: EKSEMPEL PÅ UTSKRIFT "GENERELL INFORMASJON"

---

På de neste sidene er det gjengitt de tabeller og oversikter som produseres av RINGSTAT når kommandoen "LIST GENERELL INFORMASJON" utføres. Eksempelet gjelder ringtest 77-03.

Tabellen over laboratorienes interne nummer (side 69) er forkortet og de ekte laboratorieadressene er skiftet ut med fiktive adresser.

Referer for øvrig til sidene 17-18 i hoveddelen av rapporten.

\*\*\*\*\*  
\*  
\* RINGTEST NUMMER: 77- 3 \*  
\* \*  
\* GENERELT SAMMENDRAG \*  
\* \*  
\*\*\*\*\*

TEST-PARAMETRE - SANNE VERDIER:  
-----

1. ALUMINIUM	250.	200.
2. ALUMINIUM	2050.	2600.
3. BLY	650.	1100.
4. JERN	1250.	1000.
5. KADMIUM	120.	160.
6. KOBBER	375.	225.
7. KROM, TOTALT	625.	375.
8. MANGAN	875.	700.
9. NIKKEL	1350.	1800.
10. SINK	750.	450.

GENERELLE KOMMENTARER:  
-----

RINGTESTEN BLE GJENNOMFØRT I FEBRUAR/MARS 1978.  
VANNPRØVENE BLE HENTET FRA MJØSA 6. FEBRUAR OG TILSATT 14 MG ANAROB  
AMINER PR LITER. DISSE PARAMETRENE BØR GJENTAS SNART  
I EN SENERE RINGTEST (F.EKS. 78-06?).

FØLGENDE LABORATORIER BLE INVITERT TIL Å DELTA:

---

1	2	3	4	5	6	7	8	9	10
11	12	13	14	15	16	17	18	19	20
21	22	23	24	25	26	27	28	29	30
31	32	33	34	35	36	37	38	39	40
41	42	43	44	45	46	47	48	49	50
51	52	53	54	55	56	57	58	59	60
61	62	63	64	65	66	67	68	69	70
71	72	73	74	75	76	77	78	79	80
81	82	83	84	85	86	87	88	89	90
91	92	93	94	95	96	97	98	99	100
101	102	103	104	105	106	107	108	109	110
111	112	113	114	115	116	117	118	119	120
121	122	123	124	125	126	127	128	129	130
131	132	133	134	135	136	137	138	139	140
141	142	143	144	145	146	147	148	149	150
151	152	153	154	155	156	157	158	159	160
161	162	163	164	165	166	167	168	169	170
171	172	173	174	175	176	177	178	179	180
181	182	183	184	185	186	187	188	189	190
191	192	193	197	199					

FØLGENDE LABORATORIER REAGERTE POSITIVT PÅ INVITASJONEN:

---

1	3	4	7	8	12	14	17	19	20
21	22	23	24	25	26	27	29	30	31
33	34	38	39	40	41	43	44	45	46
47	48	53	60	61	62	63	65	69	70
71	74	76	77	78	79	80	85	92	94
95	96	97	98	100	101	102	103	104	106
107	108	110	113	115	116	121	123	125	130
131	132	133	134	135	136	138	143	144	147
152	153	155	156	163	165	166	168	170	175
176	178	180	181	189	191	192	197		

FØLGENDE LABORATORIER UNNLOT Å ANALYSERE ENKELTE TILSENDTE PARAMETRE:

---

LAB-NR.	ØNSKET ANTALL PARAMETRE	BESVART ANTALL PARAMETRE
7	2	0
23	3	1
24	3	2
45	6	5
48	9	6
60	6	5
61	3	2
62	2	0
63	2	0
69	3	2
74	9	8
76	3	2
92	3	1
94	3	2
95	1	0
97	9	6
98	5	3
103	3	1
125	2	1
130	5	4
131	2	1
133	3	2
135	3	2
143	8	7
144	8	5
152	3	1
153	9	8
163	3	2
175	2	1
181	2	1
197	8	7

FØLGENDE LABORATORIER OVERHOLDT IKKE TIDSFRISTENE:

---

3 65 97 144 153 170 176 197

TABELL OVER LABORATORIENES INTERNE NUMMER:  
-----

1. NORSK BAKEINDUSTRI A/S  
KNEIPPSTIGEN 12  
  
OSLO 2
  
3. JERNSTØPERIET  
FRU SØLVI GULLIKSEN  
  
7777 NYSTAD
  
4. SVALBARD DISTRIKTSHØGSKOLE  
KJEMISEKSJONEN  
POSTBOKS 6  
1001 LONGYEARBYEN
  
7. ASK OG KØK ASKAVKØKFABRIKK  
  
1122 ASKØY
  
8. ANDEBY SMELTEVERK A/S  
  
POSTBOKS 38  
9999 NØRDBY  
  
.  
.  
.  
.  
.  
.
  
192. HR. OLSSENS ISKREMFABRIKK  
ISBAKKEN 7  
  
1212 SOFTIS
  
193. WOLSELEY INDUSTRIES LTD.  
SIR JAMES MARTIN, ESQ  
12 LORDSWOOD ROAD  
GB-LONDON SW1 2TH

OVERSIKT OVER ANVENDTE METODER:

---

DIVERSE PARAMETRE

METODE 1 : ATOMABSORPSJON, LUFT/ACETYLEN-FLAMME

DIVERSE PARAMETRE

METODE 2 : ATOMABSORPSJON, LYSTGASS/ACETYLEN-FLAMME

DIVERSE PARAMETRE

METODE 3 : ATOMABSORPSJON, DIVERSE VARIANTER

JERN

METODE 4 : FOTOMETRI, TPTZ, NS-4741

MANGAN

METODE 4 : FOTOMETRI, FORMALDOKSIM, NS-4742

ALUMINIUM

METODE 4 : FOTOMETRI, PYROKATEKOLFIOLETT, NIVA 1977-05-05

JERN

METODE 5 : FOTOMETRI, 1,10-FENANTROLIN, DIVERSE FORSKRIFTER

ALUMINIUM

METODE 5 : FOTOMETRI, PYROKATEKOLFIOLETT, F-4747/NORDFORSK

ALUMINUM

METODE 0 : FOTOMETRI, PYROKATEKOLFIOLETT, ALLE FORSKRIFTER

JERN

METODE 0 : ATOMABSORPSJON OG FOTOMETRI

MANGAN

METODE 0 : ATOMABSORPSJON OG FOTOMETRI

DIVERSE PARAMETRE

METODE 0 : ATOMABSORPSJON, ALLE TEKNIKKER

SPESIELLE KOMMENTARER ER:  
-----

LAB 18: PRØVE 1 KNUST I POSTEN  
TO TOMME FLASKER SENDT TIL NILSENS ISKREMFABRIKK

TOTEN CELLULOSE BRØT TIDSFRIST PGA LABORATORIEBRANN

LAB 162 FANT SELV UT AV SIN KOMMAFEIL

ALGUR-NAFTA-METODEN ER NORSK STANDARD FRA 1978-08-16

APPENDIKS D: STRATEGI VED STATISTISK BEHANDLING

---

RINGSTAT behandler analyseresultatene for hver av parametrene statistisk. Se side 20-22 i hoveddelen av rapporten.

Dersom flere analysemetoder er anvendt for en parameter (se side 58-59) vil RINGSTAT først lage statistikken for hver av metodene uavhengig av hverandre og til slutt produsere en samlestatistikk for parameteren der alle metodene er tatt med.

I appendiks E er vist de tabellene som RINGSTAT produserer for parameteren mangan fra ringtest 77-03. De første 6 sidene (78-83) omfatter metode 1 (atomabsorpsjon, luft/acetylen-flamme); de neste 6 sidene (84-89) omfatter metode 4 (fotometri, formaldoksim, NS-4742); mens de siste 6 sidene (90-95) omfatter alle analyseresultatene (atomabsorpsjon og fotometri, metode 0 = metode 1 + metode 4).

Hvilke formler bruker så RINGSTAT når de forskjellige statistiske målene skal regnes ut, og hvordan avgjøres hvilke analyseverdier som skal utelates fra beregningene?

Utsjaltningen av "urimelige" analyseverdier er todelt etter en subjektiv og en statistisk vurdering:

- a) alle analyseverdi-par som faller utenfor ett eller begge av følgende tallområder ekskluderes (sann verdi kalles 'SV'):

prøve 1: [SV1-50%,SV1+50%]

prøve 2: [SV2-50%,SV2+50%]



- b) de resterende analyseverdiene danner grunnlaget for beregning av middelværdi ( $\bar{x}$ ) og standardavvik ( $s$ ). Alle analyseverdi-par som faller utenfor ett eller begge av følgende tallområder ekskluderes deretter:

$$\text{prøve 1: } [\bar{x}_1 - 3s_1, \bar{x}_1 + 3s_1]$$

$$\text{prøve 2: } [\bar{x}_2 - 3s_2, \bar{x}_2 + 3s_2]$$

Til slutt beregnes det statistikk på de gjenværende analyseverdiene. Resultatene presenteres i A4-format og kan inkluderes uforandret i den tilsvarende ringtest-rapporten.

Vi bruker tabellene på side 90-95 (mangan, metode 0) som eksempel på RINGSTAT sin statistiske filosofi i praksis:

Laboratoriene 64, 80 og 93 har uakseptable analyseverdier for både prøve 1 og prøve 2 (se side 90). I tillegg ligger analyseresultatet for prøve 2 fra laboratorium 58 utenfor tallområdet "sann verdi  $\pm 50\%$ ". Disse 4 laboratoriene ekskluderes følgelig fra den endelige statistiske beregningen!

Sann verdi for prøve 1 er i dette tilfellet 875 mikrogram/liter og for prøve 2 700 mikrogram/liter. Analyseverdi-områdene som godkjennes etter det subjektive kriteriet blir derfor henholdsvis

$$\begin{aligned} \text{prøve 1: } & [\text{SV1}-50\%, \text{SV1}+50\%] \\ & [437.5, 1312.5] \end{aligned}$$

$$\begin{aligned} \text{prøve 2: } & [\text{SV2}-50\%, \text{SV2}+50\%] \\ & [350.0, 1050.0] \end{aligned}$$

Laboratoriene 64, 80 og 93 har oppnådd analyseverdiene 120.0, 85.0 og 2200.0 mikrogram/liter for prøve 1 (se side 93). Disse verdiene faller følgelig i den subjektive testen. Likeledes forkastes resultatene fra laboratoriene 58, 64, 80 og 93 for prøve 2, henholdsvis 245.0, 140.0, 69.0 og 2000.0 mikrogram/liter (se side 94).

På side 91 er det regnet statistikk fire ganger på analyseresultater fra prøve 1. I første utregning er samtlige 75 analyseverdier tatt med uten unntakelse. Den relative feilen blir -2.83%.

Dernest er de 3 laboratoriene (nr. 64, 80 og 93) som ikke passerte den subjektive vurderingen, holdt utenfor og den statistiske beregningen er gjentatt. Den relative feilen blir nå -2.60%.

I den tredje beregningen er også laboratorium nr. 58 holdt utenfor (dette laboratoriet skal ekskluderes i den endelige beregningen fordi det subjektive kravet til prøve 2 ikke er oppfylt!). Statistikken omfatter 71 analyseverdier og den relative feilen blir -2.05%. Standardavviket er nå 64.33 og middelverdien er 857.10 mikrogram/liter.

I den følgende statistiske vurderingen av analyseresultatene blir laboratorium 17 og 31 ekskludert. Deres analyseverdier er henholdsvis 600.0 og 1100.0 mikrogram/liter. Disse verdiene faller utenfor det området som godkjennes statistisk:

$$\begin{aligned} \text{prøve 1: } & [\bar{x} - 3 \cdot s, \bar{x} + 3 \cdot s] \\ & [857.10 - 3 \cdot 64.33, 857.10 + 3 \cdot 64.33] \\ & [664.11, 1050.09] \end{aligned}$$

Det regnes nå statistikk på de gjenværende 69 analyseverdiene.  
Den relative feilen blir -2.02%.

På side 92 er den samme algoritmen gjennomført for prøve 2. Statistikk uten utelatelser gir relativ feil på -1.50%. Etter at de 4 laboratorier som ikke greide den subjektive testen for prøve 2 er ekskludert blir den relative feilen -0.89%. Det er ingen ytterligere laboratorier som ikke passerte den subjektive testen for prøve 1 - den neste beregningen gir dermed samme relative feil, -0.89%. Middelveiden er nå 693.75 mikrogram/liter og standardavviket er 42.21. I den påfølgende statistiske vurderingen faller laboratorium 18 og 35 ut (godkjent område er nå [567.12, 820.38] og analyseverdien 541.0 og 830.0 mikrogram/liter må forkastes!). Den gjenstående statistiske behandlingen gir en relativ feil på -0.86%.

Sidene 93-95 inneholder konklusjonene fra den statistiske behandlingen - én side for hver av de to prøvene og én side for differansen mellom de to verdiene i prøveparet. Alle laboratorier som ble utelatt enten for prøve 1 eller for prøve 2, er ekskludert fra disse endelige tabellene! (Fra prøve 1 ble laboratoriene 64, 80, 93, 17 og 31 utelatt; fra prøve 2 ble laboratoriene 58, 64, 80, 93, 18 og 35 utelatt.) Den relative feilen for de to prøvene ble tilslutt henholdsvis -1.86% og -1.20%.

De matematiske formlene som benyttes i beregningene, er gjengitt nedenfor ( $x_i$  er den enkelte analyseverdi eller differansen mellom to verdier):

$$\begin{aligned} \text{Middelveiden} &= \frac{\sum_{i=1}^n x_i}{n} \\ \text{Varians} &= \frac{\sum_{i=1}^n (x_i)^2 - \frac{\left(\sum_{i=1}^n x_i\right)^2}{n}}{n-1} \end{aligned}$$

Variansen for differansen mellom to prøver regnes ut etter formelen ovenfor dividert med 2.

$$\underline{\text{Standardavvik}} = \sqrt{\text{varians}}$$

$$\underline{\text{Relativt standardavvik}} = \frac{\text{standardavvik} \cdot 100}{\text{middelverdi}}$$

$$\underline{\text{Relativ feil}} = \frac{(\text{middelverdi} - \text{sann verdi}) \cdot 100}{\text{sann verdi}}$$

Dersom tallfølgen ( $x_i, i=1, n$ ) er sortert i stigende orden, blir

$$\underline{\text{Median}} = \frac{x_{\frac{n+1}{2}}}{2}, \text{ n er et odde tall}$$

$$\frac{\frac{x_n}{2} + \frac{x_{\frac{n}{2} + 1}}{2}}{2}, \text{ n er et like tall}$$

$$\underline{\text{Variasjonsbredde}} = x_n - x_1$$

APPENDIKS E: EKSEMPEL PÅ UTSKRIFT "STATISTIKK OM ENKELT-PARAMETER"

---

På de neste sidene er gjengitt alle de tabellene og oversiktene som produseres av RINGSTAT når kommandoen "LIST STATISTIKK OM ENKELT-PARAMETER" anvendes. Eksempelet gjelder parameteren mangan fra ringtest 77-03.

I appendiks D er det forklart hvilke regler og formler RINGSTAT benytter når disse tabellene skal produseres. Referer også til sidene 20-22 i hoveddelen av rapporten.

Metode nummer 0 er summen av alle aktuelle metoder for den gjeldende parameteren. Eksempelet på de neste sidene viser at metode 1 (Atomabsorpsjon, luft/acetylen-flamme) og metode 4 (Fotometri, formaldoksim, NS-4742) er benyttet ved analysene av mangan i denne ringtesten. Metode 0 (Atomabsorpsjon og fotometri) omfatter da alle analyse-resultatene fra metodene 1 og 4 (se sidene 58-59).

\*\*\*\*\*  
\*  
\* RINGTEST NUMMER: 77- 3 \*  
\* \*  
\* MANGAN \*  
\* \*  
\*\*\*\*\*

.....  
METODE NUMMER: 1  
.....

UTELATELSE AV LABORATORIER PÅ SUBJEKTIVT GRUNNLAG:

--  
--

=====

=====

STATISTIKK, MANGAN

-----

PRØVE 1

-----

STATISTIKK FØR UTELATELSE:

ANTALL DELTAGERE:	34	VARIASJONSBREDDDE:	500.
ANTALL UTELATTE RES.:	0	VARIANS:	6751.71
SANN VERDI:	875.	STANDARDVVIK:	82.17
MIDDELVERDI:	858.56	RELATIVT STANDARDVVIK:	9.57 %
MEDIAN:	860.	RELATIV FEIL:	-1.88 %

STATISTIKK ETTER SUBJEKTIV UTELATELSE:

ANTALL DELTAGERE:	34	VARIASJONSBREDDDE:	500.
ANTALL UTELATTE RES.:	0	VARIANS:	6751.71
SANN VERDI:	875.	STANDARDVVIK:	82.17
MIDDELVERDI:	858.56	RELATIVT STANDARDVVIK:	9.57 %
MEDIAN:	860.	RELATIV FEIL:	-1.88 %

STATISTIKK ETTER SUBJEKTIV UTELATELSE:

ANTALL DELTAGERE:	34	VARIASJONSBREDDDE:	500.
ANTALL UTELATTE RES.:	0	VARIANS:	6751.71
SANN VERDI:	875.	STANDARDVVIK:	82.17
MIDDELVERDI:	858.56	RELATIVT STANDARDVVIK:	9.57 %
MEDIAN:	860.	RELATIV FEIL:	-1.88 %

LABORATORIUM NR. 17 UTELATT!

STATISTIKK ETTER STATISTISK UTELATELSE:

ANTALL DELTAGERE:	34	VARIASJONSBREDDDE:	433.
ANTALL UTELATTE RES.:	1	VARIANS:	4810.25
SANN VERDI:	875.	STANDARDVVIK:	69.36
MIDDELVERDI:	866.39	RELATIVT STANDARDVVIK:	8.01 %
MEDIAN:	860.	RELATIV FEIL:	-0.98 %

=====

=====

STATISTIKK, MANGAN

-----

PRØVE 2

-----

STATISTIKK FØR UTELATELSE:

ANTALL DELTAGERE:	34	VARIASJONSBREDDE:	289.
ANTALL UTELATTE RES.:	0	VARIANS:	2737.08
SANN VERDI:	700.	STANDARDVVIK:	52.32
MIDDELVERDI:	701.12	RELATIVT STANDARDVVIK:	7.46 %
MEDIAN:	699.	RELATIV FEIL:	0.16 %

STATISTIKK ETTER SUBJEKTIV UTELATELSE:

ANTALL DELTAGERE:	34	VARIASJONSBREDDE:	289.
ANTALL UTELATTE RES.:	0	VARIANS:	2737.08
SANN VERDI:	700.	STANDARDVVIK:	52.32
MIDDELVERDI:	701.12	RELATIVT STANDARDVVIK:	7.46 %
MEDIAN:	699.	RELATIV FEIL:	0.16 %

STATISTIKK ETTER SUBJEKTIV UTELATELSE:

ANTALL DELTAGERE:	34	VARIASJONSBREDDE:	289.
ANTALL UTELATTE RES.:	0	VARIANS:	2737.08
SANN VERDI:	700.	STANDARDVVIK:	52.32
MIDDELVERDI:	701.12	RELATIVT STANDARDVVIK:	7.46 %
MEDIAN:	699.	RELATIV FEIL:	0.16 %

LABORATORIUM NR. 18 UTELATT!

STATISTIKK ETTER STATISTISK UTELATELSE:

ANTALL DELTAGERE:	34	VARIASJONSBREDDE:	251.
ANTALL UTELATTE RES.:	1	VARIANS:	1997.16
SANN VERDI:	700.	STANDARDVVIK:	44.69
MIDDELVERDI:	705.97	RELATIVT STANDARDVVIK:	6.33 %
MEDIAN:	700.	RELATIV FEIL:	0.85 %

=====



=====  
STATISTIKK, MANGAN  
-----

PRØVE 1  
-----

ANALYSEMETODE: ATOMABSORPSJON, LUFT/ACETYLEN-FLAMME

ENHET: MIKROGRAM/LITER

ANTALL DELTAGERE:	34	VARIASJONSBREDDEN:	392.
ANTALL UTELATTE RES.:	2	VARIANS:	3642.82
SANN VERDI:	875.	STANDARDVVIK:	60.36
MIDDELVERDI:	872.62	RELATIV STANDARDVVIK:	6.92 %
MEDIAN:	860.	RELATIV FEIL:	-0.27 %

ANALYSERESULTATER I STIGENDE REKKEFØLGE:

17	600.	U	:	28	856.	:	34	870.
18	667.	U	:	42	860.	:	29	887.
30	708.		:	41	860.	:	10	890.
27	820.		:	33	860.	:	36	894.
8	820.		:	14	860.	:	37	897.
5	837.		:	23	860.	:	26	915.
15	840.		:	32	860.	:	39	920.
43	840.		:	11	860.	:	7	930.
22	840.		:	21	860.	:	9	950.
12	850.		:	20	860.	:	35	950.
44	850.		:	25	870.	:	31	1100.
13	850.		:					

U = UTELATTE RESULTATER

=====  
NIVA PROSJEKT: 0-70/75  
DATO: 78- 8-29

=====  
STATISTIKK, MANGAN  
-----

PRØVE 2  
-----

ANALYSEMETODE: ATOMABSORPSJON, LUFT/ACETYLEN-FLAMME

ENHET: MIKROGRAM/LITER

ANTALL DELTAGERE: 34      VARIASJONSBREDDEN: 251.  
ANTALL UTELATTE RES.: 2      VARIANS: 1997.09  
SANN VERDI: 700.      STANDARDAVVIK: 44.69  
MIDDELVERDI: 704.59      RELATIVT STANDARDAVVIK: 6.34 %  
MEDIAN: 699.      RELATIV FEIL: 0.66 %

ANALYSERESULTATER I STIGENDE REKKEFØLGE:

18	541.	U	:	42	690.	:	10	710.
30	579.		:	11	690.	:	29	717.
27	660.		:	21	690.	:	26	723.
15	660.		:	41	690.	:	39	740.
8	670.		:	36	698.	:	9	750.
5	674.		:	22	700.	:	13	750.
28	679.		:	32	700.	:	17	750.
33	680.		:	20	700.	:	37	754.
12	680.		:	44	700.	:	7	760.
43	683.		:	23	700.	:	31	800.
34	690.		:	25	710.	:	35	830.
14	690.		:					

U = UTELATTE RESULTATER

=====  
NIVA PROSJEKT: 0-70/75  
DATO: 78- 8-29

=====  
STATISTIKK, MANGAN  
=====

-----  
DIFFERANSE MELLOM TO PRØVER  
-----

ANALYSEMETODE: ATOMABSORPSJON, LUFT/ACETYLEN-FLAMME

ENHET: MIKROGRAM/LITER

ANTALL DELTAGERE:	34	VARIASJONSBREDDE:	200.
ANTALL UTELATTE RES.:	2	VARIANS:	509.89
SANN VERDI:	175.	STANDARDVVIK:	22.58
MIDDELVERDI:	168.03	RELATIVT STANDARDVVIK:	13.44 %
MEDIAN:	170.	RELATIV FEIL:	-3.98 %

ANALYSERESULTATER I STIGENDE REKKEFØLGE:

13	100.	:	25	160.	:	29	170.	
35	120.	:	23	160.	:	28	177.	
18	126.	U	:	32	160.	:	15	180.
30	129.	:	:	5	163.	:	10	180.
22	140.	:	:	42	170.	:	39	180.
37	143.	:	:	14	170.	:	34	180.
17	150.	U	:	21	170.	:	33	180.
44	150.	:	:	12	170.	:	26	192.
8	150.	:	:	11	170.	:	36	196.
43	157.	:	:	41	170.	:	9	200.
20	160.	:	:	7	170.	:	31	300.
27	160.	:	:					

U = UTELATTE RESULTATER

=====  
NIVA PROSJEKT: 0-70/75  
DATO: 78- 8-29

\*\*\*\*\*  
\*  
\* RINGTEST NUMMER: 77- 3 \*  
\* \*  
\* MANGAN \*  
\* \*  
\*\*\*\*\*

.....  
: : : : :  
: : : : :  
.....

UTELATELSE AV LABORATORIER PÅ SUBJEKTIVT GRUNNLAG:

-----  
64    80    93  
58    64    80    93  
=====

=====

STATISTIKK, MANGAN

-----

PRØVE 1

-----

STATISTIKK FØR UTELATELSE:

ANTALL DELTAGERE:	41	VARIASJONSBREDDE:	2115.
ANTALL UTELATTE RES.:	0	VARIANS:	78060.54
SANN VERDI:	875.	STANDARDVVIK:	279.39
MIDDELVERDI:	843.37	RELATIVT STANDARDVVIK:	33.13 %
MEDIAN:	860.	RELATIV FEIL:	-3.62 %

STATISTIKK ETTER SUBJEKTIV UTELATELSE:

ANTALL DELTAGERE:	41	VARIASJONSBREDDE:	405.
ANTALL UTELATTE RES.:	3	VARIANS:	4950.72
SANN VERDI:	875.	STANDARDVVIK:	70.36
MIDDELVERDI:	846.66	RELATIVT STANDARDVVIK:	8.31 %
MEDIAN:	860.5	RELATIV FEIL:	-3.24 %

STATISTIKK ETTER SUBJEKTIV UTELATELSE:

ANTALL DELTAGERE:	41	VARIASJONSBREDDE:	215.
ANTALL UTELATTE RES.:	4	VARIANS:	1854.86
SANN VERDI:	875.	STANDARDVVIK:	43.07
MIDDELVERDI:	855.76	RELATIVT STANDARDVVIK:	5.03 %
MEDIAN:	861.	RELATIV FEIL:	-2.2 %

LABORATORIUM NR. 91 UTELATT!

STATISTIKK ETTER STATISTISK UTELATELSE:

ANTALL DELTAGERE:	41	VARIASJONSBREDDE:	185.
ANTALL UTELATTE RES.:	5	VARIANS:	1195.45
SANN VERDI:	875.	STANDARDVVIK:	34.58
MIDDELVERDI:	860.08	RELATIVT STANDARDVVIK:	4.02 %
MEDIAN:	863.	RELATIV FEIL:	-1.7 %

=====

=====

STATISTIKK, MANGAN

-----

PRØVE 2

-----

STATISTIKK FØR UTELATELSE:

ANTALL DELTAGERE:	41	VARIASJONSBREDDE:	1931.
ANTALL UTELATTE RES.:	0	VARIANS:	65729.86
SANN VERDI:	700.	STANDARDVVIK:	256.38
MIDDELVERDI:	679.8	RELATIVT STANDARDVVIK:	37.71 %
MEDIAN:	685.	RELATIV FEIL:	-2.89 %

STATISTIKK ETTER SUBJEKTIV UTELATELSE:

ANTALL DELTAGERE:	41	VARIASJONSBREDDE:	160.
ANTALL UTELATTE RES.:	4	VARIANS:	856.97
SANN VERDI:	700.	STANDARDVVIK:	29.27
MIDDELVERDI:	686.97	RELATIVT STANDARDVVIK:	4.26 %
MEDIAN:	690.	RELATIV FEIL:	-1.86 %

STATISTIKK ETTER SUBJEKTIV UTELATELSE:

ANTALL DELTAGERE:	41	VARIASJONSBREDDE:	160.
ANTALL UTELATTE RES.:	4	VARIANS:	856.97
SANN VERDI:	700.	STANDARDVVIK:	29.27
MIDDELVERDI:	686.97	RELATIVT STANDARDVVIK:	4.26 %
MEDIAN:	690.	RELATIV FEIL:	-1.86 %

STATISTIKK ETTER STATISTISK UTELATELSE:

ANTALL DELTAGERE:	41	VARIASJONSBREDDE:	160.
ANTALL UTELATTE RES.:	4	VARIANS:	856.97
SANN VERDI:	700.	STANDARDVVIK:	29.27
MIDDELVERDI:	686.97	RELATIVT STANDARDVVIK:	4.26 %
MEDIAN:	690.	RELATIV FEIL:	-1.86 %

=====

=====  
STATISTIKK, MANGAN  
-----

PRØVE 1  
-----

ANALYSEMETODE: FOTOMETRI, FORMALDOKSIM, NS-4742

ENHET: MIKROGRAM/LITER

ANTALL DELTAGERE:	41	VARIASJONSBREDDE:	185.
ANTALL UTELATTE RES.:	5	VARIANS:	1195.45
SANN VERDI:	875.	STANDARDVAVIK:	34.58
MIDDELVERDI:	860.08	RELATIVT STANDARDVAVIK:	4.02 %
MEDIAN:	863.	RELATIV FEIL:	-1.7 %

ANALYSERESULTATER I STIGENDE REKKEFØLGE:

80	85.	U	:	57	850.	:	70	870.
64	120.	U	:	92	855.	:	61	872.
58	510.	U	:	94	855.	:	75	875.
91	700.	U	:	77	860.	:	65	880.
3	730.		:	49	860.	:	88	880.
71	785.		:	76	860.	:	82	880.
1	800.		:	85	860.	:	86	890.
51	831.		:	72	861.	:	62	895.
79	840.		:	74	865.	:	53	900.
90	841.		:	59	865.	:	66	905.
60	845.		:	63	870.	:	81	910.
73	848.		:	52	870.	:	56	915.
48	850.		:	78	870.	:	93	2200. U
54	850.		:	67	870.	:		

U = UTELATTE RESULTATER

=====  
NIVA PROSJEKT: 0-70/75  
DATO: 78- 8-29

=====

STATISTIKK, MANGAN

-----

PRØVE 2

-----

ANALYSEMETODE: FOTOMETRI, FORMALDOKSIM, NS-4742

ENHET: MIKROGRAM/LITER

ANTALL DELTAGERE:	41	VARIASJONSBREDDE:	135.
ANTALL UTELATTE RES.:	5	VARIANS:	659.33
SANN VERDI:	700.	STANDARDVVIK:	25.68
MIDDELVERDI:	689.39	RELATIVT STANDARDVVIK:	3.72 %
MEDIAN:	690.	RELATIV FEIL:	-1.52 %

ANALYSERESULTATER I STIGENDE REKKEFØLGE:

80	69.	U	:	63	676.	:	59	700.
64	140.	U	:	79	680.	:	75	700.
58	245.	U	:	49	680.	:	72	706.
91	600.	U	:	52	680.	:	85	707.
71	625.		:	54	680.	:	82	707.
51	650.		:	77	680.	:	86	710.
57	655.		:	66	685.	:	65	710.
92	660.		:	88	690.	:	81	720.
62	665.		:	70	690.	:	56	720.
60	665.		:	48	690.	:	78	720.
74	670.		:	76	690.	:	61	738.
1	670.		:	67	695.	:	3	760.
73	674.		:	94	695.	:	93	2000. U
90	675.		:	53	700.	:		

U = UTELATTE RESULTATER

=====

NIVA PROSJEKT: 0-70/75  
DATO: 78- 8-29



=====

STATISTIKK, MANGAN

-----

DIFFERANSE MELLOM TO PRØVER

-----

ANALYSEMETODE: FOTOMETRI, FORMALDOKSIM, NS-4742

ENHET: MIKROGRAM/LITER

ANTALL DELTAGERE:	41	VARIASJONSBREDDE:	200.
ANTALL UTELATTE RES.:	5	VARIANS:	508.89
SANN VERDI:	175.	STANDARDVVIK:	22.56
MIDDELVERDI:	172.36	RELATIVT STANDARDVVIK:	13.09 %
MEDIAN:	175.	RELATIV FEIL:	-1.51 %

ANALYSERESULTATER I STIGENDE REKKEFØLGE:

80	16.	U	:	90	166.	:	81	190.
64	20.	U	:	65	170.	:	52	190.
3	30.		:	76	170.	:	88	190.
91	100.	U	:	54	170.	:	63	194.
1	130.		:	82	173.	:	74	195.
61	134.		:	73	174.	:	57	195.
78	150.		:	75	175.	:	92	195.
85	153.		:	67	175.	:	56	195.
72	155.		:	70	180.	:	93	200. U
48	160.		:	86	180.	:	53	200.
71	160.		:	49	180.	:	66	220.
79	160.		:	60	180.	:	62	230.
94	160.		:	77	180.	:	58	265. U
59	165.		:	51	181.	:		

U = UTELATTE RESULTATER

=====

NIVA PROSJEKT: 0-70/75

DATO: 78- 8-29

\*\*\*\*\*  
\*  
\* RINGTEST NUMMER: 77- 3 \*  
\* MANGAN \*  
\*  
\*\*\*\*\*

.....  
: : : : :  
: : : : :  
.....

UTELATELSE AV LABORATORIER PÅ SUBJEKTIVT GRUNNLAG:

---

64	80	93	
58	64	80	93

---

=====

STATISTIKK, MANGAN

-----

PRØVE 1

-----

STATISTIKK FØR UTELATELSE:

ANTALL DELTAGERE:	75	VARIASJONSBREDDE:	2115.
ANTALL UTELATTE RES.:	0	VARIANS:	45263.76
SANN VERDI:	875.	STANDARDVVIK:	212.75
MIDDELVERDI:	850.25	RELATIVT STANDARDVVIK:	25.02 %
MEDIAN:	860.	RELATIV FEIL:	-2.83 %

STATISTIKK ETTER SUBJEKTIV UTELATELSE:

ANTALL DELTAGERE:	75	VARIASJONSBREDDE:	590.
ANTALL UTELATTE RES.:	3	VARIANS:	5753.87
SANN VERDI:	875.	STANDARDVVIK:	75.85
MIDDELVERDI:	852.28	RELATIVT STANDARDVVIK:	8.9 %
MEDIAN:	860.	RELATIV FEIL:	-2.6 %

STATISTIKK ETTER SUBJEKTIV UTELATELSE:

ANTALL DELTAGERE:	75	VARIASJONSBREDDE:	500.
ANTALL UTELATTE RES.:	4	VARIANS:	4138.86
SANN VERDI:	875.	STANDARDVVIK:	64.33
MIDDELVERDI:	857.1	RELATIVT STANDARDVVIK:	7.51 %
MEDIAN:	860.	RELATIV FEIL:	-2.05 %

LABORATORIUM NR. 17 UTELATT!

LABORATORIUM NR. 31 UTELATT!

STATISTIKK ETTER STATISTISK UTELATELSE:

ANTALL DELTAGERE:	75	VARIASJONSBREDDE:	283.
ANTALL UTELATTE RES.:	6	VARIANS:	2420.83
SANN VERDI:	875.	STANDARDVVIK:	49.2
MIDDELVERDI:	857.3	RELATIVT STANDARDVVIK:	5.74 %
MEDIAN:	860.	RELATIV FEIL:	-2.02 %

=====

=====

STATISTIKK, MANGAN

-----

PRØVE 2

-----

STATISTIKK FØR UTELATELSE:

ANTALL DELTAGERE:	75	VARIASJONSBREDDDE:	1931.
ANTALL UTELATTE RES.:	0	VARIANS:	36864.33
SANN VERDI:	700.	STANDARDVVIK:	192.
MIDDELVERDI:	689.47	RELATIVT STANDARDVVIK:	27.85 %
MEDIAN:	690.	RELATIV FEIL:	-1.5 %

STATISTIKK ETTER SUBJEKTIV UTELATELSE:

ANTALL DELTAGERE:	75	VARIASJONSBREDDDE:	289.
ANTALL UTELATTE RES.:	4	VARIANS:	1781.71
SANN VERDI:	700.	STANDARDVVIK:	42.21
MIDDELVERDI:	693.75	RELATIVT STANDARDVVIK:	6.08 %
MEDIAN:	690.	RELATIV FEIL:	-0.89 %

STATISTIKK ETTER SUBJEKTIV UTELATELSE:

ANTALL DELTAGERE:	75	VARIASJONSBREDDDE:	289.
ANTALL UTELATTE RES.:	4	VARIANS:	1781.71
SANN VERDI:	700.	STANDARDVVIK:	42.21
MIDDELVERDI:	693.75	RELATIVT STANDARDVVIK:	6.08 %
MEDIAN:	690.	RELATIV FEIL:	-0.89 %

LABORATORIUM NR. 18 UTELATT!

LABORATORIUM NR. 35 UTELATT!

STATISTIKK ETTER STATISTISK UTELATELSE:

ANTALL DELTAGERE:	75	VARIASJONSBREDDDE:	221.
ANTALL UTELATTE RES.:	6	VARIANS:	1217.93
SANN VERDI:	700.	STANDARDVVIK:	34.9
MIDDELVERDI:	693.99	RELATIVT STANDARDVVIK:	5.03 %
MEDIAN:	690.	RELATIV FEIL:	-0.86 %

=====

=====

STATISTIKK, MANGAN

-----

PRØVE 1

-----

ANALYSEMETODE: ATOMABSORPSJON OG FOTOMETRI

ENHET: MIKROGRAM/LITER

ANTALL DELTAGERE:	75	VARIASJONSBREDDEN:	250.
ANTALL UTELATTE RES.:	8	VARIANS:	1813.12
SANN VERDI:	875.	STANDARDVAVIK:	42.58
MIDDELVERDI:	858.76	RELATIVT STANDARDVAVIK:	4.96 %
MEDIAN:	860.	RELATIV FEIL:	-1.86 %

ANALYSERESULTATER I STIGENDE REKKEFØLGE:

80	85.	U	:	44	850.	:	67	870.
64	120.	U	:	48	850.	:	70	870.
58	510.	U	:	92	855.	:	78	870.
17	600.	U	:	94	855.	:	61	872.
18	667.	U	:	28	856.	:	75	875.
91	700.		:	21	860.	:	65	880.
30	708.		:	20	860.	:	88	880.
3	730.		:	42	860.	:	82	880.
71	785.		:	41	860.	:	29	887.
1	800.		:	76	860.	:	86	890.
8	820.		:	77	860.	:	10	890.
27	820.		:	33	860.	:	36	894.
51	831.		:	49	860.	:	62	895.
5	837.		:	85	860.	:	37	897.
22	840.		:	14	860.	:	53	900.
79	840.		:	23	860.	:	66	905.
15	840.		:	32	860.	:	81	910.
43	840.		:	11	860.	:	56	915.
90	841.		:	72	861.	:	26	915.
60	845.		:	74	865.	:	39	920.
73	848.		:	59	865.	:	7	930.
13	850.		:	34	870.	:	9	950.
54	850.		:	25	870.	:	35	950. U
57	850.		:	63	870.	:	31	1100. U
12	850.		:	52	870.	:	93	2200. U

U = UTELATTE RESULTATER

=====

NIVA PROSJEKT: 0-70/75

DATO: 78- 8-29

=====  
STATISTIKK, MANGAN  
-----

PRØVE 2  
-----

ANALYSEMETODE: ATOMABSORPSJON OG FOTOMETRI

ENHET: MIKROGRAM/LITER

ANTALL DELTAGERE:	75	VARIASJONSBREDDE:	181.
ANTALL UTELATTE RES.:	8	VARIANS:	1031.07
SANN VERDI:	700.	STANDARDVVIK:	32.11
MIDDELVERDI:	691.57	RELATIVT STANDARDVVIK:	4.64 %
MEDIAN:	690.	RELATIV FEIL:	-1.2 %

ANALYSERESULTATER I STIGENDE REKKEFØLGE:

80	69.	U	:	54	680.	:	75	700.	
64	140.	U	:	33	680.	:	22	700.	
58	245.	U	:	49	680.	:	72	706.	
18	541.	U	:	12	680.	:	85	707.	
30	579.		:	43	683.	:	82	707.	
91	600.		:	66	685.	:	25	710.	
71	625.		:	34	690.	:	10	710.	
51	650.		:	48	690.	:	86	710.	
57	655.		:	76	690.	:	65	710.	
15	660.		:	14	690.	:	29	717.	
27	660.		:	42	690.	:	81	720.	
92	660.		:	11	690.	:	56	720.	
62	665.		:	88	690.	:	78	720.	
60	665.		:	21	690.	:	26	723.	
1	670.		:	70	690.	:	61	738.	
8	670.		:	41	690.	:	39	740.	
74	670.		:	67	695.	:	9	750.	
5	674.		:	94	695.	:	13	750.	
73	674.		:	36	698.	:	17	750.	U
90	675.		:	32	700.	:	37	754.	
63	676.		:	20	700.	:	3	760.	
28	679.		:	59	700.	:	7	760.	
52	680.		:	44	700.	:	31	800.	U
77	680.		:	23	700.	:	35	830.	U
79	680.		:	53	700.	:	93	2000.	U

U = UTELATTE RESULTATER

=====  
NIVA PROSJEKT: 0-70/75  
DATO: 78- 8-29

=====

STATISTIKK, MANGAN

-----

DIFFERANSE MELLOM TO PRØVER

-----

ANALYSEMETODE: ATOMABSORPSJON OG FOTOMETRI

ENHET: MIKROGRAM/LITER

ANTALL DELTAGERE:	75	VARIASJONSBREDDE:	200.
ANTALL UTELATTE RES.:	8	VARIANS:	400.12
SANN VERDI:	175.	STANDARDVVIK:	20.
MIDDELVERDI:	168.09	RELATIVT STANDARDVVIK:	11.9 %
MEDIAN:	170.	RELATIV FEIL:	-3.95 %

ANALYSERESULTATER I STIGENDE REKKEFØLGE:

80	16.	U	:	48	160.	:	70	180.	
64	20.	U	:	25	160.	:	34	180.	
3	30.		:	94	160.	:	33	180.	
13	100.		:	5	163.	:	86	180.	
91	100.		:	59	165.	:	60	180.	
35	120.	U	:	90	166.	:	15	180.	
18	126.	U	:	65	170.	:	10	180.	
30	129.		:	7	170.	:	51	181.	
1	130.		:	29	170.	:	81	190.	
61	134.		:	76	170.	:	52	190.	
22	140.		:	42	170.	:	88	190.	
37	143.		:	14	170.	:	26	192.	
17	150.	U	:	21	170.	:	63	194.	
78	150.		:	54	170.	:	74	195.	
44	150.		:	12	170.	:	57	195.	
8	150.		:	11	170.	:	92	195.	
85	153.		:	41	170.	:	56	195.	
72	155.		:	82	173.	:	36	196.	
43	157.		:	73	174.	:	9	200.	
23	160.		:	75	175.	:	93	200.	U
71	160.		:	67	175.	:	53	200.	
32	160.		:	28	177.	:	66	220.	
20	160.		:	77	180.	:	62	230.	
79	160.		:	39	180.	:	58	265.	U
27	160.		:	49	180.	:	31	300.	U

U = UTELATTE RESULTATER

=====

NIVA PROSJEKT: 0-70/75

DATO: 78- 8-29

#### APPENDIKS F: REGLER FOR KARAKTER-GIVNING

I kapittel 3.2.6 (6. LIST KARAKTER-OVERSIKT, side 25-26) er det vist hvordan laboratorienes analyseresultater inndeles i karaktertrinn. Disse karakterene utgjør en slags oppsummering av laboratorienes prestasjoner i denne spesielle ringtesten. Karakterene danner data-grunlaget for programmet RINGKORR som vurderer enkeltlaboratoriens prestasjoner gjennom flere ringtester.

Klassifiseringen i karaktertrinn foregår som følger:

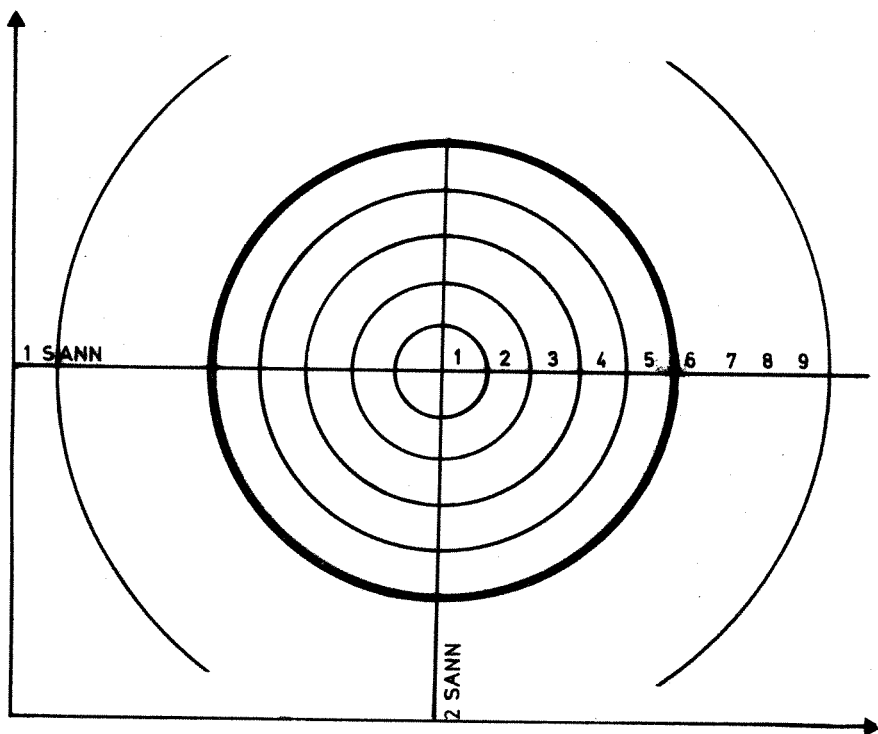
- først regnes ut en subjektiv og absolutt grense (g) som skiller mellom "godkjente" og "ikke-godkjente" resultater. Grensen fastsettes (av NIVA) i prosent (jfr. "vanskelighets-indeks", se side 54) av gjennomsnittet for de sanne verdiene ( $SV = \frac{SV1+SV2}{2}$ ). Vanlige grenseverdier vil være fra  $SV \pm 5\%$  til  $SV \pm 30\%$ , avhengig av vanskelighetsgraden for analysen.
- alle resultater som faller utenfor en sirkel med radius g og sentrum i skjæringspunktet for de sanne verdiene i et Youden-diagram (se side 24), regnes som "ikke-godkjente". Alle andre resultater blir "godkjent". Det "godkjente" området tenkes inndelt i 5 soner (tilsvarende karakterene 1-5) som tillater gradering av de "godkjente" resultatene.

Den radielle avstand mellom sonene er like stor overalt.

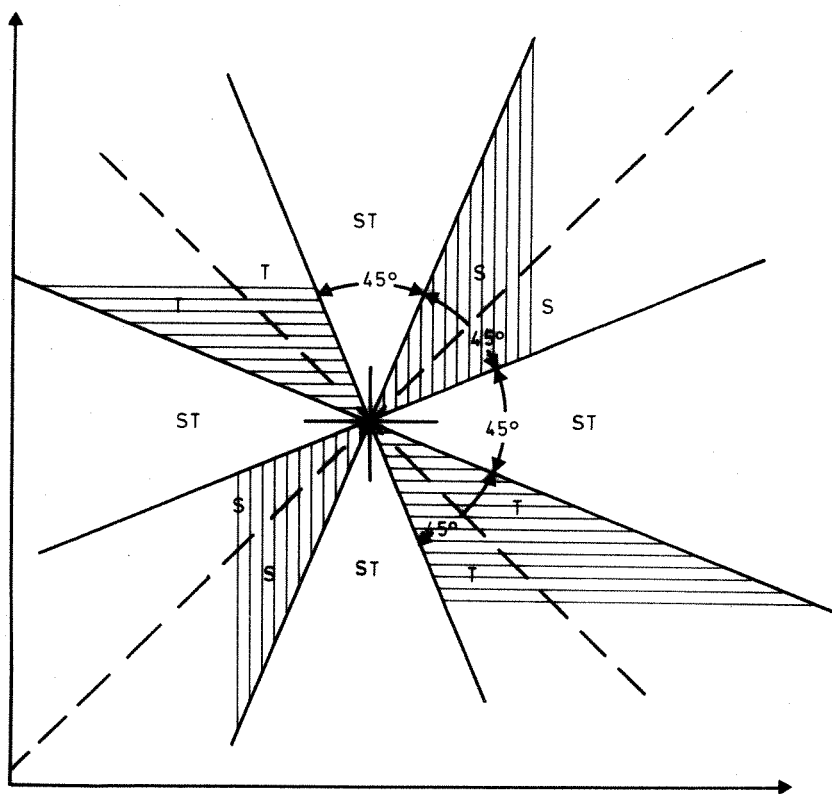
Utenfor "godkjennings-sirkelen" tenkes opptegnet 4 nye sirkler som avgrensner karakterene 6-9. Resultater som faller utenfor den ytterste sirkelen, får karakteren 10.



Figuren nedenfor viser hvorledes karakterene fastsettes:



I tillegg blir det registrert om enkeltanalysene er preget av hovedsakelig systematiske eller tilfeldige feil.



Områdene merket "T" på figuren tyder på at de tilfeldige feilene er dominerende, mens de systematiske feilene veier tyngst i områdene merket "S".

RINGSTAT lagrer denne informasjonen i ord 5 i IRESUL-tabellen (se side 57) for hvert analysepar. "T" betyr "hovedsaklig tilfeldige feil", "S" betyr "hovedsaklig systematiske feil" og "ST" betyr "feilen er sannsynligvis av blandet tilfeldig og systematisk natur".

Karakteren lagres i ord 4 av den samme IRESUL-tabellen (se side 57).

APPENDIKS G: EKSEMPEL PÅ UTSKRIFT "INDIVIDUELLE ANALYSE-RESULTATER"

---

På de neste sidene er gjengitt de tabeller og oversikter som produseres av RINGSTAT når kommandoen "LIST INDIVIDUELLE ANALYSE-RESULTATER" utføres. Eksempelet gjelder ringtøst 77-03.

Oversikten "Konverteringsnøkkel for laboratorie-identifikasjon" (side 109) er forkortet og de ekte laboratorieadressene er skiftet ut med fiktive adresser.

Referer for øvrig til sidene 19-20 i hoveddelen av rapporten.

\*\*\*\*\*  
\*  
\* RINGTEST NUMMER: 77- 3 \*  
\*  
\* DE ENKELTE LABORATORIERS RESULTATER: \*  
\*  
\*\*\*\*\*

DE ENKELTE DELTAGERES ANALYSERESULTATER:

---

IDENT. NR.	1.	2.	1.	2.	1.	2.
1	174.	128.				
2						
3						
4	300.	245.				
5						
6					640.	1100.
7					830.	1360.
8			2000.	2500.	590.	1050.
9			586.	1219.	534.	882.
10			2030.	2670.	750.	1190.
11			2130.	2680.	650.	1050.
12			2000.	2250.	650.	1100.
13						
14			2100.	2400.	650.	1100.
15			2000.	2600.	650.	1140.
16						
17			1700.	2500.	650.	1080.
18			1900.	2200.	560.	1050.
19					800.	1200.
20			750.	1000.	550.	1040.
21					660.	1120.
22					650.	1110.
23					900.	1200.
24					700.	1100.
25					660.	1100.
26			2100.	2375.	725.	1150.
27			1750.	2150.	700.	1000.
28			1990.	2500.	660.	1100.
29			2037.	2639.	457.	674.
30					829.	1610.
31			2000.	2400.	1100.	1650.
32			2050.	2500.	1000.	500.
33			1970.	2520.	590.	1140.
34			2120.	2720.		
35			2102.	2509.	610.	1043.
36			2025.	2733.	612.	1074.
37			2102.	2404.		
38					327.	2600.
39					680.	1200.
40			2600.	4000.	590.	1100.
41					660.	1100.
42			2050.	2530.	630.	1060.
43			2400.	3000.	650.	1060.
44			2000.	2600.	610.	1100.
45						
46					640.	1160.
47					670.	980.
48	310.	230.				
49						
50	222.	188.				

DE ENKELTE DELTAGERES ANALYSERESULTATER:

---

IDENT. NR.	1.	2.	1.	2.	1.	2.
51						
52						
53	320.	250.				
54	350.	300.				
55						
56	335.	255.				
57	287.	214.				
58	335.	270.				
59						
60	280.	215.				
61						
62	255.	210.				
63	287.	220.				
64						
65						
66	285.	200.				
67						
68						
69	350.	270.				
70	300.	240.				
71						
72	354.	208.				
73	344.	260.				
74						
75	215.	140.				
76	315.	240.				
77						
78						
79						
80	280.	225.				
81	280.	230.				
82	274.	187.				
83						
84						
85						
86	310.	220.				
87	350.	250.				
88	300.	230.				
89	290.	220.				
90						
91	275.	200.				
92	260.	195.				
93						
94	312.	255.				

DE ENKELTE DELTAGERES ANALYSERESULTATER:

---

IDENT. NR.	1.	2.	1.	2.	1.	2.
1	1200.	1000.				
2	1190.	980.				
3						
4	1700.	1450.				
5	1364.	1086.	130.	163.	354.	216.
6	1280.	1030.	165.	125.	370.	230.
7	1270.	1000.			380.	230.
8	1200.	1000.	110.	150.	350.	210.
9	925.	705.	203.	240.	397.	167.
10	1300.	1050.	122.	163.	360.	218.
11	1200.	970.	120.	160.	360.	220.
12	1210.	1000.	120.	160.	360.	230.
13					441.	326.
14	1320.	980.	120.	165.	370.	210.
15	1250.	1000.	125.	167.	400.	250.
16	1.3	1.0				
17	1100.	980.	107.	140.	300.	137.
18	1180.	950.	115.	158.	350.	210.
19	1270.	960.	180.	210.	410.	240.
20	1230.	950.	115.	165.	370.	240.
21	1490.	1180.	130.	160.	350.	210.
22	1210.	970.			350.	200.
23	1200.	1000.	120.	160.	360.	205.
24	1250.	1000.	150.	190.	390.	240.
25	1240.	990.	120.	160.	360.	220.
26	1353.	1080.			413.	250.
27	600.	500.			300.	170.
28	1240.	1000.	124.	157.	376.	226.
29	1225.	1045.	125.	166.	354.	222.
30	1130.	930.	102.	133.	362.	221.
31	1300.	1050.	210.	240.	400.	240.
32	1270.	980.	117.	158.	370.	230.
33	1190.	980.	110.	160.	370.	230.
34	1260.	1000.			370.	220.
35	1288.	1027.	117.	165.	387.	233.
36	1242.	1028.	123.	163.	374.	228.
37	1536.	1341.			405.	261.
38	1250.	930.	13.8	29.7		
39	1200.	950.			390.	240.
40	1125.	850.			390.	230.
41					300.	190.
42	1230.	950.	117.	156.	365.	215.
43	1340.	1050.	127.	167.	367.	233.
44	1500.	1100.	130.	170.	400.	220.
45	1330.	1070.			350.	210.
46	1430.	1090.	125.	164.	430.	230.
47	1160.	860.	11.3	16.	310.	200.
48	1280.	1020.				
49	1280.	1020.				
50						

DE ENKELTE DELTAGERES ANALYSERESULTATER:

---

IDENT. NR.	1.	2.	1.	2.	1.	2.
51	1310.	1060.				
52						
53	1190.	960.				
54	1290.	1040.				
55	1360.	1060.				
56	1325.	1060.				
57	1230.	970.				
58	1200.	950.				
59	1250.	1000.				
60	1260.	980.				
61	1326.	1063.				
62	1260.	1040.				
63	1230.	992.				
64	1315.	1020.				
65	1230.	995.				
66	1250.	1015.				
67	1210.	990.				
68	1280.	1000.				
69	1235.	965.				
70	1230.	970.				
71	1240.	960.				
72	1303.	1078.				
73	1260.	1000.				
74	1140.	970.				
75	1330.	1050.				
76	1250.	1060.				
77	1220.	980.				
78	1096.	972.				
79	1080.	870.				
80	1240.	1010.				
81	1280.	1070.				
82	1280.	1045.				
83	1300.	950.				
84	1200.	910.				
85	1300.	1035.				
86	1270.	1080.				
87	1250.	1020.				
88	1320.	1090.				
89						
90	1242.	936.				
91	900.	1000.				
92	1235.	950.				
93	1220.	990.				
94	1250.	1000.				



DE ENKELTE DELTAGERES ANALYSERESULTATER:

---

IDENT. NR.	1.	2.	1.	2.	1.	2.
1			800.	670.		
2						
3			730.	760.		
4						
5			837.	674.		
6	710.	430.			1350.	1750.
7			930.	760.	1640.	2130.
8	630.	370.	820.	670.	1200.	1580.
9	403.	327.	950.	750.	939.	1332.
10	620.	393.	890.	710.	1330.	1780.
11	610.	310.	860.	690.	1250.	1650.
12	650.	400.	850.	680.	1280.	1750.
13			850.	750.		
14	580.	320.	860.	690.	1330.	1750.
15	560.	360.	840.	660.	1300.	1750.
16						
17	630.	360.	600.	750.	1300.	1720.
18	830.	440.	667.	541.	1450.	1830.
19						
20	560.	300.	860.	700.	1520.	2000.
21			860.	690.	1430.	1950.
22	600.	360.	840.	700.	1310.	1790.
23	630.	450.	860.	700.	1330.	1735.
24	570.	350.			1310.	1760.
25	630.	380.	870.	710.	1310.	1740.
26	600.	390.	915.	723.	1476.	1892.
27	1180.	700.	820.	660.	1300.	1750.
28	653.	397.	856.	679.	1250.	1650.
29	626.	407.	887.	717.	1381.	1810.
30	706.	425.	708.	579.	1310.	1790.
31	560.	350.	1100.	800.	1350.	1850.
32			860.	700.	1300.	1720.
33	590.	400.	860.	680.	1340.	1800.
34			870.	690.	1850.	2380.
35	620.	393.	950.	830.	1533.	1967.
36	641.	396.	894.	698.	1324.	1781.
37			897.	754.	1490.	1700.
38					1650.	1700.
39			920.	740.		
40	650.	410.			1400.	1800.
41			860.	690.		
42	610.	370.	860.	690.	1300.	1740.
43	630.	400.	840.	683.	1390.	1780.
44	600.	400.	850.	700.	1700.	2200.
45					1450.	1750.
46						
47						
48			850.	690.		
49			860.	680.		
50						

DE ENKELTE DELTAGERES ANALYSERESULTATER:

---

IDENT. NR.	1.	2.	1.	2.	1.	2.
51			831.	650.		
52			870.	680.		
53			900.	700.		
54			850.	680.		
55						
56			915.	720.		
57			850.	655.		
58			510.	245.		
59			865.	700.		
60			845.	665.		
61			872.	738.		
62			895.	665.		
63			870.	676.		
64			120.	140.		
65			880.	710.		
66			905.	685.		
67			870.	695.		
68						
69						
70			870.	690.		
71			785.	625.		
72			861.	706.		
73			848.	674.		
74			865.	670.		
75			875.	700.		
76			860.	690.		
77			860.	680.		
78			870.	720.		
79			840.	680.		
80			85.	69.		
81			910.	720.		
82			880.	707.		
83						
84						
85			860.	707.		
86			890.	710.		
87						
88			880.	690.		
89						
90			841.	675.		
91			700.	600.		
92			855.	660.		
93			2200.	2000.		
94			855.	695.		

DE ENKELTE DELTAGERES ANALYSERESULTATER:

---

IDENT. NR.	1.	2.	1.	2.	1.	2.
1						
2						
3						
4						
5	745.	452.				
6	760.	460.				
7	730.	420.				
8	710.	420.				
9	759.	433.				
10	740.	445.				
11	750.	450.				
12	750.	450.				
13	695.	419.				
14	720.	460.				
15	750.	460.				
16						
17	660.	400.				
18	376.	430.				
19	770.	450.				
20	730.	450.				
21	760.	450.				
22	1040.	640.				
23	740.	450.				
24	780.	470.				
25	720.	430.				
26	776.	464.				
27	665.	385.				
28	751.	446.				
29	758.	463.				
30	810.	460.				
31	870.	570.				
32	725.	435.				
33	760.	440.				
34						
35	743.	460.				
36	749.	460.				
37	767.	466.				
38						
39	790.	510.				
40	790.	480.				
41	750.	430.				
42	745.	445.				
43	840.	520.				
44	740.	450.				
45						
46	795.	456.				
47	760.	470.				
48						
49						
50						

DE ENKELTE DELTAGERES ANALYSERESULTATER:

---

IDENT. NR.	1.	2.	1.	2.	1.	2.
51						
52						
53						
54						
55						
56						
57						
58						
59						
60						
61						
62						
63						
64						
65						
66						
67						
68						
69						
70						
71						
72						
73						
74						
75						
76						
77						
78						
79						
80						
81						
82						
83						
84						
85						
86						
87						
88						
89						
90						
91						
92						
93						
94						

KONVERTERINGSNØKKELE FOR LABORATORIE-IDENTIFIKASJON:

---

1.	ANDEBY SMELTEVERK A/S			
	POSTBOKS 38			
	9999 NORDBY			
1.	ALUMINIUM	174.	128.	4
2.	JERN	1200.	1000.	4
3.	MANGAN	800.	670.	4
2.	NILSEN OG SØNNER A/S			
	1751 HALDEN			
1.	JERN	1190.	980.	5
3.	METALL-LABORATORIET			
	BRONSEVN. 22			
	8888 GULLSMEDENGEN			
1.	MANGAN	730.	760.	4
4.	JERNSTØPERIET			
	FRU SØLVI GULLIKSEN			
	7777 NYSTAD			
1.	ALUMINIUM	300.	245.	4
2.	JERN	1700.	1450.	5
5.	XYZ-DATA			
	VEKTORVN. VII C			
	6666 VESTOVER			
1.	JERN	1364.	1086.	1
2.	KADMIUM	130.	163.	1
3.	KOBBER	354.	216.	1
4.	MANGAN	837.	674.	1
5.	SINK	745.	452.	1
6.	INSTITUTT FOR HUSDYR-HYGIENE			
	REINGAMPVN. 1 Q			
	4444 SAUDA			

1. BLY	640.	1100.	1
2. JERN	1280.	1030.	1
3. KADMIUM	165.	125.	1
4. KOBBER	370.	230.	1
5. KROM, TOTALT	710.	430.	1
6. NIKKEL	1350.	1750.	1
7. SINK	760.	460.	1

7.

NORSK BAKEINDUSTRI A/S  
KNEIPPSTIGEN 12

OSLO 2

1. BLY	830.	1360.	1
2. JERN	1270.	1000.	1
3. KOBBER	380.	230.	1
4. MANGAN	930.	760.	1
5. NIKKEL	1640.	2130.	1
6. SINK	730.	420.	1

8.

A/B SVENSKA BIL-PRODUKTER  
RUSTGATAN  
S-164 19 SNABBKJÖPING  
SVERIGE

1. ALUMINIUM	2000.	2500.	2
2. BLY	590.	1050.	1
3. JERN	1200.	1000.	1
4. KADMIUM	110.	150.	1
5. KOBBER	350.	210.	1
6. KROM, TOTALT	630.	370.	1
7. MANGAN	820.	670.	1
8. NIKKEL	1200.	1580.	1
9. SINK	710.	420.	1

.  
. .  
. .  
. .  
. .