

NORSK INSTITUTT FOR VANNFORSKNING
BLINDERN

O-51/78

FORPROSJEKT OM MILJØFARLIGE STOFFER

MATERIALSTRØMANALYSE FOR ASBEST

1. 12. 1978

Saksbehandler: Merete Johannessen

Medarbeider: Rolf Tore Arnesen

Instituttetsjef: Kjell Baalsrud

ISBN 82-577-0115-7

INNHALDSFORTEGNELSE

	Side
FORORD	3
1. INNLEDNING	4
2. EGENSKAPER VED ASBEST	5
2.1 Kjemiske og fysiske egenskaper	5
2.2 Helsefarlige egenskaper	6
3. ANVENDELSE OG FORBRUK	11
3.1 Asbest og asbestholdige produkter	11
3.2 Forbruk nå og tidligere	16
4. KONTAKTPUNKTER OG MULIGE HELSESKADER	20
4.1 Helseeffekter ved bruk av asbest og asbestholdige varer	20
4.2 Eksponering av befolkningen. "Diffuse kilder".	22
5. SAMMENDRAG	25
6. LITTERATUR	27

FIGURFORTEGNELSE

Fig. 1. Materialstrømmer for asbest i samfunnet	12
" 2. Import av asbest i ren form og som bestanddeler i andre produkter i tonn pr. år	19

TABELLFORTEGNELSE

Tabell 1. Import og eksport av asbestprodukter i 1977	17
" 2. Import og eksport av asbest som ren vare eller som komponent i andre varer angitt i tonn asbest i 1970 og 1977	17

FORORD

Rapporten er skrevet etter oppdrag fra Statens forurensningstilsyn. En rekke industribedrifter og institusjoner har vært hjelpelige med materiale til denne rapporten. Vi vil rette en spesiell takk til overlege Gunnar Mowé, Yrkeshygienisk Institutt og Tore Sanner, sjef for Laboratorium for Yrkesbetinget kreft og Carcinogenese-forskning, for verdifull assistanse på det medisinske området. Videre vil vi takke følgende institusjoner og bedrifter for den velvilje som er vist:

Andersen og Ødegård A/S	NAF-laboratoriene A/S
Aubert Olsen	Norcem A/S
Bagge C. Asbestkompani	Norges Industriforbund
Blunck-Christensen A/S	Norsk Hydro A/S
Bryggeriindustriens Forskningslaboratorium	Norsk Medisinaldepot
DLW, Norge A/S	Norwegian Talc A/S
Eilif Koch	Nylands verksted
Elektrolux Industrier A/S	Rieber og Søn Plastic-Industri A/S
Forbo-Linko A/S	Statens arbeidstilsyn
Frydenlunds bryggeri	Statens Branninspeksjon
Jotun-gruppen A/S	Statens Byggforskningsinstitutt
Jøtul A/S	Statens Institutt for Folkehelse
Kreftregisteret ved Det norske Radiumhospital	Statens Legemiddelkontroll
	Telenisk Isolering A/S
	Vinmonopolet A/S
	Årdal og Sundal Verk A/S

Rapporten er ved overlevering til SFT vedlagt brev fra:

Norsk Hydro, v/K.A. Adolfsen, 4. sept. 1978 og fra
Laboratorium for Yrkesbetingen kreft og Carcinogenese forskning
v/Tore Sanner, 12. okt. 1978.

og følgende notater:

Liste fra Arbetarskyddstyrelsen:

"Ersättningsmaterial för asbest" og

Informasjonsbrosjyre fra Talk produsent i Italia.

1. INNLEDNING

Asbest er et materiale som har vært i bruk i århundrer, og i det industrialiserte samfunn har asbest fått en stadig bredere anvendelse. Asbest blir i dag regnet som uerstattelig på en rekke områder. Dette fordi asbest kombinerer fysisk styrke med varme- og elektrisk isolerende egenskaper og er et rimelig materiale i tillegg.

Omkring 1935 ble man klar over at det var en sammenheng mellom asbestpåvirkning og kreft, og det er nå dokumentert at asbeststøv i luft kan føre til alvorlige sykdommer.

Under arbeidet med denne rapporten ble det fra medisinsk side fremholdt nødvendigheten av å belyse asbestbruken for 20-30 år siden og utviklingen frem til i dag. På grunn av lang latenstid ser man i dag helseskader som er forårsaket av asbesteksponeringer for 20 år siden, og i den nærmeste fremtid kan skadetallet forventes å stige etter som bruken av asbest har økt frem mot 70-årene.

Det er også betegnende for dagens situasjon at det fra industrihold blir hevdet at en aktuell materialstrømanalyse må omtale utviklingstendenser i tiden og planer for fremtidig produksjon. I Norge er det i den senere tid gjort mye for å redusere bruken av asbest, og for å bedre arbeidsmiljøet der asbest vanskelig kan erstattes av andre materialer.

Arbeidet med å finne erstatningsstoffer for asbest ble påskyndet ved at Verneregel 5. "Asbest" ble vedtatt av Statens arbeidstilsyn 9. desember 1976. Denne verneregel setter strenge krav til arbeidsmiljøet og egne veiledninger er utarbeidet for bruken av asbest i byggebransjen og skipsbyggningsindustrien.

2. EGENSKAPER VED ASBEST

2.1 Kjemiske og fysiske egenskaper

Asbest er en fellesbetegnelse for en rekke naturlig forekommende uorganiske silikatmineraler. Allerede i oldtiden var asbest kjent, og navnet betyr det uslukkelige. Det sies at asbest ble brukt til veker og i pottemakerverksteder for flere tusen år siden.

I dag skiller en mellom to hovedgrupper asbestmineraler, Serpentin og Amfibol. Blant serpentinmineralene finnes krysotil som i dag utgjør 95 % av verdens asbestproduksjon. Denne var i 1973 på 4,5 mill. tonn.

Mineralet består av magnesiumsilikater med kjemisk formel $(OH)_6 Mg_6 (Si_4O_{11}) H_2O$. Amfibol-asbest omfatter fem hovedtyper; krokidolit, amosit, anfotyllit tremolit og aktinolit, som alle består av jern-natrium-magnesium og kalsiumsilikater i forskjellige blandingsforhold. Av disse er krokidolit (blåasbest) $NaFe(SiO_3)_2 FeSiO_3$ mest kjent.

Asbest er hyppig forekommende i mindre mengder overalt i verden. Asbest utvinnes som regel i dagbrudd hovedsakelig fra større forekomster i Sør-Afrika, Nord-Amerika og Sovjet. I Norge utvinnes ikke asbest, men slike mineraler kan påtreffes enkelte steder under annen gruvedrift. I Norge brytes f.eks. en del talk, og i grensesonen mellom talkforekomsten og andre bergarter kan det være spor av asbest. Viktige fellestrekk ved asbest-mineralene er deres fiberstruktur, høye smeltepunkt og dårlige termiske og elektriske ledningsevne.

Mineralene er dessuten meget stabile og motstandsdyktige mot syre og lut. Asbestfibrene har stor strekkefasthet og god bindeevne til organiske og uorganiske stoffer. Disse egenskapene, enkeltvis eller i kombinasjon, har gjort asbest til et svært anvendelig materiale. De forskjellige egenskapene er mer eller mindre fremtredende hos de ulike asbest-typer og dette gir dem noe forskjellige anvendelsesområder. Asbest kan således brukes til vern mot brann og varme, som absorpsjonsmateriale for friksjonsvarme, til isolasjon mot varme, kulde, fuktighet og lyd, til isolasjon av strømførende materiale og som forsterker i plast- og sementprodukter. Siden asbest i tillegg er et relativt rimelig materiale, har det også vært brukt som fyllmasse.

2.2 Helsefarlige egenskaper

I likhet med så mange andre stoffer som det industrialiserte samfunn har tatt i bruk, har også bruken av asbest vist seg å ha sine skyggesider. Disse er i vesentlig grad knyttet til asbestfibre i luft, og innhalering av asbestfibre har vist seg å kunne føre til alvorlige sykdommer.

Asbeststøv i lungene kan gi bindevevsforandringer og nedsatt lungefunksjon 20-30 år etter endt asbesteksponering. Denne sykdommen kalles asbestose. Allerede i 1935 kom et par rapporter som påviste lungekreft hos personer med asbestose. På grunn av den lange latens-tiden ble det først på 50-tallet fremlagt epidemiologiske data som viste sammenhengen mellom eksponering til asbestfibre og lungekreft. Når det gjelder lungekreft har røyking en klar potensierende effekt. Dette betyr at asbestarbeidere som ikke røyker har en relativt liten økning av risikoen for lungekreft, mens risikoen for lungekreft er meget høy for røykende asbestarbeidere. Anslagsvis er det hevdet at sjansen for å dø av lungekreft er 8-dobbelte for røykende asbestarbeidere sammenlignet med andre røkere. Sammenlignet med ikke-røkere løper imidlertid en røykende asbestarbeider en 90 ganger så stor risiko, mens røyking i seg selv kun vil gi en 10-dobling av sannsynligheten for lungekreft (10). Andre kreftformer som strupehode-, spiserør-, mave-, tykk-tarm- og endetarmskreft opptrer også hyppigere enn forventet hos asbestarbeidere. (10)

En spesiell kreftform, mesothelioma, er svært sjelden blant normalbefolkningen, men hyppigere blant asbestarbeidere. Denne kreftformen er spesielt vanskelig å helbrede. En annen lidelse som er knyttet til asbest er pleura plaques som fører til endringer i lungesekkene, dels med karakter av forkalkninger og dels fortykninger. Sammenfattende er asbestarbeidere således utsatt for sykdommer som asbestose, pleura plaques og forskjellige kreftformer, herunder mesothelioma. (6)

Økt hyppighet av lungekreft og mesothelioma er imidlertid også påvist hos familiemedlemmer til asbestarbeidere, antagelig forårsaket av asbest-

støv som følger arbeidstøyet. Også hos personer som bor i nærheten av asbestgruver og fabrikker hvor asbest bearbeides er det påvist økt hyppighet av kreft.

En rekke undersøkelser viser at sannsynligheten for kreft hos asbestarbeidere øker med varigheten og størrelsen av eksponeringen. Det lar seg imidlertid ikke gjøre å finne noe entydig dose-responsforhold i dag.

Alle data synes å tyde på at det ikke finnes noen nedre sikker grense for ikke-helsefarlig asbesteksponering. Imidlertid synes fiberformen å være av betydning. Det er kun fibre tynnere enn 3,5 μm som synes å ha evne til å forårsake skade på lungene. Ved dyreforsøk er det funnet at det er spesielt tynne og lange fibre som er mest skadelige. Dette er foreløpig ikke bekreftet ved epidemiologiske undersøkelser av eksponerte asbestarbeidere, noe som kan ha sammenheng med at produksjonen av slike tynne fibre først startet for 15 år siden (6). Andre undersøkelser viser imidlertid at pulverisert asbest er mindre skadelig enn samme asbestmengde som lengre fibre.

I Storbritannia ble omkring 1970 en øvre grense på 2 fibre/ml luft fastsatt for industrien. I den standarden ble alle fibre mellom 5 og 10 μm talt i lysmikroskop. Denne regel har senere vært kritisert, bl.a. fordi en nyere undersøkelse fra en asbestgruve, som oppfylte kravene, viste økt risiko for død både fra ondartede og ikke ondartede respirasjonssykdommer. I dette tilfellet var 94 % av fibre kortere enn 5 μm .

I Norge har 2-5 fibre pr. ml luft vært benyttet som yrkeshygienisk grenseverdi for å forebygge asbestose. Den 9. desember 1976 fastsatte styret for Arbeidstilsynet med hjemmel i arbeidervernloven Verneregul nr. 5: "Asbest". (12) Her presiseres det at den yrkeshygieniske grenseverdi for et kreftfremkallende stoff prinsipielt er 0. Imidlertid heter det videre at når man bruker asbest skal man "tilstrebe å holde asbestkonsentrasjonen i innåndingsluften lavest mulig under 2 fibre pr. ml luft (200 fibre pr. liter)". Dette gjelder fibre lengre enn 5 μm og tynnere enn 3,5 μm tallet på membranfilter i fasekontrastmikroskop med 450-500 gangers forstørrelse.

Reglenes første 5 punkter er gjengitt nedenfor og de resterende paragrafer inneholder bestemmelser om hvorledes asbest og asbestholdige produkter skal behandles, og setter strenge krav til arbeidsrom, velferdsrom, rengjøring, vask av arbeidsklær, teknisk og hygienisk kontroll av arbeidsforholdene og påbyr legeundersøkelse av arbeidstakerne.

Verneregler om asbest

Fastsatt av Styret for arbeidstilsynet 9. desember 1976 med hjemmel i arbeidervernloven av 7. desember 1956 § 56, jfr. §§ 5, 6, 7 og 8.

1. Generelt

Asbest skal alltid erstattes med ikke helseskadelige stoffer når det er teknisk mulig.

2. Personer som ikke skal utsettes for asbeststøvpåvirkning

Følgende personer skal ikke settes til arbeid der de vil kunne bli utsatt for asbeststøvpåvirkning:

- a) Personer under 18 år.
- b) Personer med kroniske sykdommer i lunger, luftveier eller hjertet.
- c) Personer som røyker.

3. Forbud mot bruk av blåasbest

Blåasbest (krokidolit) tillates ikke brukt i ren form eller som tilsetning til produkt der produksjonsprosessen eller bruk av produktet kan gi støvutvikling.

4. Begrensninger i bruk av asbest og asbestholdige materialer

Det er forbudt å bruke asbest og asbestholdige materialer til følgende isoleringsarbeider:

- a) elektrisk isolering,
- b) termisk isolering,
- c) isolering mot støy,
- d) isolering mot fuktighet.

Dette gjelder uansett om isoleringen skjer ved pålegging, påstryking eller påsprøyting.

5. Krav til asbestholdige produkter

Asbestholdige produkter der asbest inngår som en mindre bestanddel bundet til organiske eller uorganiske stoffer, f. eks. asbestementprodukter, asbestplastprodukter og bremsbelegg, skal så langt råd er være prefabrikkert og ferdig bearbeidet slik at det er så lite behov som mulig for senere skjæring, boring eller annen bearbeiding der støv kan utvikles.

Det synes således som om kravene til arbeidsmiljøet i asbestbrukende industri er klare i dag, men det må fortsatt arbeides for å få den indirekte tillatte konsentrasjonen av asbestfibre i luft ytterligere ned. I USA har f.eks. The National Institute for Occupational Safety and Health anbefalt at mengden asbestfibre ved vanlig 8-timers eksponering pr. dag ikke må overstige 0,1 fiber (med lengde over 5 µm) pr. ml.

Relativt store mengder asbestfibre har vært påvist i drikkevann, i andre væsker som drikkes, og i mat. Man vet lite om hvilken sykdomsrisiko dette representerer (2). I 1973 ble det reist spørsmål om helsefaren ved asbestfibre i drikkevann etter at det i Duluth ble funnet 1×10^6 - 30×10^6 fibre pr. liter (1). Likevel ble det ikke påvist større hyppighet av kreft i Duluth enn andre byer. Det er imidlertid uklart hvor lenge asbestkonsentrasjonen har ligget på et så høyt nivå i drikkevannet, og på grunn av latenstiden er det mulig at effekter først melder seg senere.

I Duluth skyldtes asbestfibrene avrenning fra en naturlig amfibol bergart med gruvedrift, og i dag blir fibrene fjernet ved filtrering av drikkevannet (9). Det foreligger også data fra områder med serpentin bergarter hvor betydelige mengder krysotilfibre er registrert i drikkevannet, men heller ikke her er det fremkommet noe bevis på at forholdene kan forårsake kreft hos befolkningen (2).

Det har vært uttrykt bekymring for bruken av asbestsementrør i drikkevannsnett, men slike rør har vært i bruk de siste 60 år uten at man har kunnet påvise skadelige effekter (7)(5). Senere undersøkelser har heller ikke kunnet vise at asbestsementrør av forskjellig alder, lengde og diameter gir målbare økninger av asbestkonsentrasjonen i drikkevannet (7).

Statens Institutt for Folkehelse tillater derfor i dag bruk av asbestsementrør i drikkevannsnett under forutsetning av at rørene er innvendig belagt (med fenetol). Dette hindrer rørveggen i å smuldre opp, ettersom kalsium ellers kan løses ut av aggressivt vann. Fenetol er et asfalt- og plastprodukt.

Det synes å herske uenighet om fibre som spises og svelges kan vandre i kroppen og samles i enkelte organer (2). Det er således usikkert om asbest som svelges øker sjansen for kreft.

Ved kreftregisteret blir det opplyst at vi ikke har noen statistikk her i landet som kan angi kreftfaren ved asbestbruk. Den eneste kreftform som utelukkende kan sies å være forårsaket av asbest er mesothelioma, og denne diagnosen er meget vanskelig å fastslå med sikkerhet. Diagnosen blir fra tid til annen ansett som sannsynlig ut fra pasientens yrkesbakgrunn, men antall slike tilfeller pr. år er meget lavt.

De strenge reglene som nå eksisterer for bruken av asbest, har ført til at arbeidet med å finne erstatningsstoffer har økt de senere år. Spesielt har steinull, cellulose, glassfiber, kvarts o.l. vært aktuelle materialer. Medisinsk sakkyndige refererer at i en liten landsby i Tyrkia har en rekke dødsfall vært forårsaket av mesothelioma. Denne kreftformen skyldes vanligvis asbesteksponering, men i dette tilfelle mener man at naturlig forekomst av zeolite-fibre i drikkevannet var årsaken. Dette vil i så fall være et av de første eksempler på at også andre silikatfibre enn asbest kan gi kreft hos mennesker. I dag lanseres en rekke produkter til erstatning for asbest, men om disse kan være helsefarlige på samme måte som asbest er lite undersøkt.

Verdens helseorganisasjon har startet et prosjekt omkring kreftfaren ved "Man-made mineral fibers", men det vil ventelig gå lang tid før konkrete forskningsresultater foreligger.

3. ANVENDELSE OG FORBRUK

3.1 Asbest og asbestholdige produkter

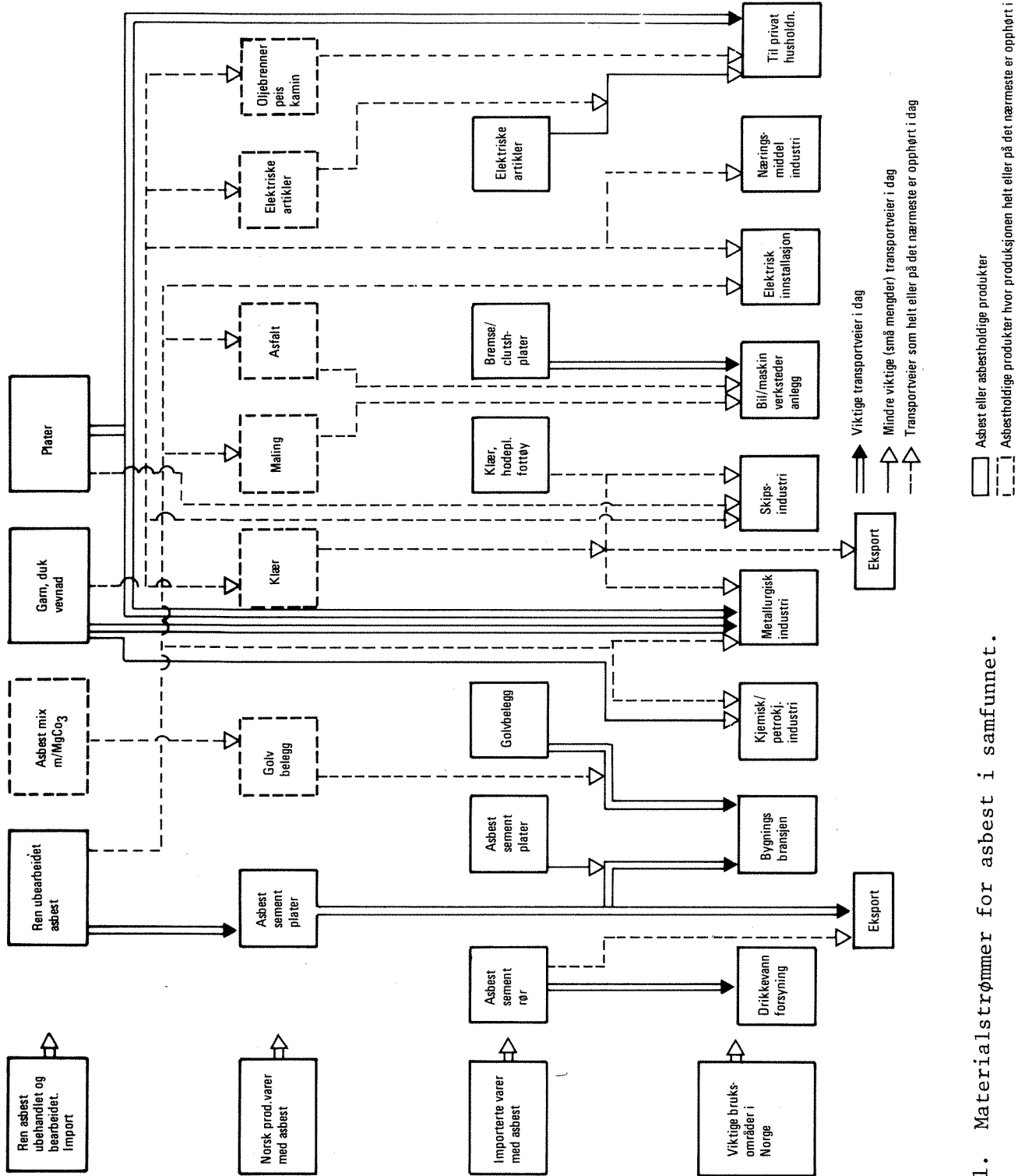
Som nevnt, er asbest på grunn av sine mange positive egenskaper anvendelig innen en rekke områder. Etter at man i den senere tid er blitt klar over hvor helsefarlig omgangen med asbest kan være, er bruken av asbest redusert betraktelig. På en rekke områder hvor det er behov for å kombinere styrke, kjemisk motstandsdyktighet og elektrisk- og/eller varmeisolerende evne, er det imidlertid fortsatt vanskelig å finne stoffer som kan erstatte asbest.

De viktigste strømmene for omsetning og bruk av asbest og asbestholdige produkter i dag er vist på figur 1. Asbest brytes ikke i Norge, så ren asbest, enten i løs vekt eller bearbeidet til snor, duk eller plater importeres. Som figuren viser, går hoveddelen av den ubearbeidede importerte asbesten til asbestementplate-produksjon. Dette er den eneste større industriegren som benytter asbest som råstoff i produksjonen her i landet.

Fra Norcem meddeles det at til plateproduksjonen vil det bli importert ca. 2000 tonn asbest i 1978 og at omkring 30% av produksjonen går til eksport. Disse platene som går under betegnelsen "Eternit", inneholder ca. 9 % asbest. Inntil 1978 inneholdt også plater til innvendig bekledning av industribygg o.l. asbest. I disse produktene som utgjør 10 000 tonn pr. år, er nå asbest erstattet med andre materialer, hovedsakelig cellulose. Importen av asbest til asbestementplate-produksjon er således halvert i løpet av de siste 2-3 år, og prognosene tilsier at asbest skal erstattes av andre stoffer også i eternitt-produksjonen i 1980.

Ren ubearbeidet asbest har også vært brukt som tilsetning til maling, asfalt og gulvbelegg. For ca. 10-15 år siden ble asbestfibre benyttet i en norskprodusert maling beregnet på bilunderstell. Siden asbestfibre ofte stakk ut av malte flater, ble fibre erstattet med kuleformede partikler av lignende materiale. I dag benyttes også andre mer voksaktige belegg.

Asbest i små mengder, 1-3 %, har vist seg å gi positive effekter på stabiliteten av asfaltmasser, noe som igjen fører til at større mengder



Figur 1. Materialstrømmer for asbest i samfunnet.

bindemiddel kan tilsettes og asfaltdekket blir mer slitesterkt. I Norge ble asfalt med asbestinnhold lagt på en del prøvestrekninger i 1974, men av praktiske årsaker har man gått bort fra denne asfalttilsetningen.

De første plastgulvbelegg som kom på markedet var asbest-vinylfliser. Her ble asbest, ofte sammen med karbonater, brukt til fyllstoff. De rimeligste asbest-vinylfliser hadde det høyeste asbestinnholdet, og dette kunne være opptil 40%. Asbestvinylfliser finnes fremdeles på markedet, men er en helt ubetydelig markedsandel i dag. Vi har hatt produksjon av slike fliser i Norge, men den opphørte trolig for flere år siden.

Den øvrige import av asbest består hovedsakelig av asbest i bearbeidet form, og disse produkter er forbruksvarer for et utall forskjellige industribedrifter. Denne asbesten inngår således ikke i de ferdige produktene, men er nødvendige komponenter i produksjonsutstyret. Asbestholdig snor benyttes riktignok i enkelte norskproduserte peistyper og inntil nylig som tetningslister rundt stekeovensdører, men denne produksjonen er relativt liten.

I dag går garn, snor (et lettere tvunnet garn) og duk (diafragmaduk) til isolasjon, foring og tetting der man arbeider under meget høye temperaturer eller med kjemisk reaktive stoffer. Av figur 1 fremgår det at metallurgisk og kjemisk/petrokjemisk industri er de største avtagere av slike produkter. Tidligere gikk også mye til skipsbygningsindustrien (supertankere), hvor asbest ble benyttet til utvendig isolering av rør og brannsikre vegger.

Fram til 1977 da verneregelen om asbest kom, var duk, snor og sprøyting med asbest vanlige isolasjonsmetoder, og asbest kan derfor påtreffes innen alle industrianlegg i dag.

Vevnader er betegnelsen på presenning og gardin-lignende produkter. Disse blir hengt og lagt over verdifult utstyr som står i nærheten av steder hvor sveisearbeide pågår eller hvor varmebeskyttelse er nødvendig av andre grunner. Leverandørene av vevnadene understreker at disse produkter er så godt som støvfrie i dag på grunn av nye overflatebehandlingsmetoder. Samtidig forteller skips- og verkstedindustrien at man i den senere tid har gått over til asbestfrie materialer, fortrinnsvis glassfiberduker i stedet. Også i smelteverkstindustrien har asbestvevnader vært forsøkt

erstattet med glassfiber. Det har imidlertid vist seg at glassfiberduken under lang tids varmebestråling eser opp og får blemmer som deretter smelter til hull. I enkelte sammenhenger har man derfor vært nødt til å gå tilbake til asbestmateriale. Som et eksempel på vanskene med å finne erstatningsstoffer til asbestduk, kan det nevnes at glassfiberduk ble forsøkt brukt i avtrekkskanalene over aluminiumsmelteovner ved et smelteverk her i landet. Under smelteprosessen utvikles det gasser, bl.a. fluor, og det viste seg at luftens vandampinnhold var tilstrekkelig til at flusyre ble dannet. Syren tæret hull i glassfiberduken på kort tid.

Av asbest er det laget filtre som er svært bestandige og lite reaktive. Allerede omkring 1900 ble asbestfiltre benyttet kommersielt i vin- og ølfremstilling og asbestfibre har vært påvist i produktene. Asbestfiltre har inntil for få år siden vært benyttet ved norske ølbryggerier, men samtlige synes nå å ha gått over til kiselgulfiltre. Vinmonopolet meddeler at man vil slutte med asbestfiltre til filtrering av norsktappet vin når dagens lagerbeholdning er brukt opp. Innen legemiddelindustrien har asbestfiltre vært i bruk i 50 år for medisinfiltrering og i 25 år ved sterilisering av blodplasma og antibiotika (12). I dag benyttes imidlertid ikke asbestfiltre av de større norske legemiddelprodusenter.

Ren asbest bearbeidet til plater finnes også på markedet i dag. Myke plater av asbest kan bøyes til og stivne i ønsket form ved vannbehandling. Disse platene er altså ikke overflatebehandlet som vevnadene. Tidligere var alle smelteovner isolert med asbestplater. Ovnene besto da av en jernkasse ytterst, asbest innenfor og så flere lag stein og eventuelt en kullforing innerst. Slike ovner innstalleres ikke i dag, men siden levetiden for ovnene kan variere (2-7 år for aluminiumsmelteovner), kan man finne asbest i eldre ovner når disse rives.

Tidligere ble asbestplater brukt ved alle støperier. Skulle man sette fra seg varme former på gulvet, ble asbestplater lagt under for at ikke betonggulvet skulle sprekke. Nå er de tilsvarende former i stor utstrekning utstyret med ben eller festet til stativer. Bruken av asbestplater i smelteverksindustrien synes stadig å gå tilbake. F.eks. hevdes det at på Årdal og Sunndal Verk brukes asbestplater i dag kun til foring mellom

strømskinnene (0,5 x 0,2 m i tverrsnitt) som fører strøm til elektrolyseovnene, og sementsøylene som skinnene er festet til.

Ved smelteverk brukes imidlertid et steinlignende asbestmateriale kalt malakitt. Av dette kan man skjære og bore ut deler, og disse brukes f.eks. til fordelingsnett for metallsmelte.

Asbestplater benyttes også i private boliger. I Brannforskriftene heter det at tykkelsen og lengden av muren omkring ildsteder kan reduseres fra 47 cm til 35 cm ved bruk av asbestplater mot trevirke. Dette gjelder for peiser og ovner hvor luft ikke fritt kan sirkulere på undersiden. Asbestplater benyttes derfor i stor utstrekning som brannisolasjon i boliger for å redusere byggekostnadene.

En annen type plater som importeres er pakningsplater som inneholder 40-50 % asbest. Slike pakninger brukes i alle slags motorer og følgelig i omtrent alle industribedrifter. Fra platene kan man skjære ut den pakning som trengs. Bl.a. har de nye store petrokjemianlegg vært store avtagere av disse produktene.

Votter og forklær av asbestholdig materiale blir fremdeles sydd her i landet i mindre kvanta. Asbestholdig verneutstyr blir ellers importert, men den nye verneregel om asbest har ført til at slikt utstyr kun unntagelsesvis er i bruk.

Oversikten på figur 1 viser også en serie asbestprodukter som importeres. Vi har ingen produksjon av asbestsementrør i Norge, men en betydelig import. Disse rørene inneholder ca. 10 % asbest og brukes i det vesentlige til drikkevannsnettet, og tidligere også til kloakknettet. I dag er det kun for 400-500 mm dimensjonene at asbestsementrørene kan konkurrere med PVC-rør (mindre dimensjoner) og støpejernsrør (større dimensjoner). Etter som PVC-rørene er holdbare, lette å legge og fordrer lite vedlikehold, overtar disse en stadig større del av markedet (5). En ubetydelig mengde importerte rør blir gjenget og boret opp her i landet og eksportert igjen. Importen av asbestholdig gulvbelegg består i dag vesentlig av "Cushion floor"-belegg. Disse typene fremstår ofte med preget mønster og er trykket i gilde farger og mønstre. Produktet består av en asbestsement-

duk med et skumbelegg og PVC overtrekk, og inneholder 18-20% asbest. For eksport til Norge og Sverige har tyske fabrikker utviklet "Cushion floor" belegg, hvor asbestduken er erstattet med annet materiale (Rockwool). Det kan nevnes at de asbestholdige beleggene fremdeles går til det innenlandske marked etter som disse faller rimeligst.

Alle biler, heisekraner og motorer benytter bremsebelegg og cluchplater med asbestholdig belegg. Belegg til forskjellig formål inneholder fra 33-47 asbest. På dette området er det vanskelig å finne erstatningsstoffer for asbest etter som både styrke og varmeabsorberende egenskaper er nødvendige. Bremse- og cluchbelegg til de enkelte bilmodeller importeres hovedsakelig i ferdig avpassede dimensjoner.

I tillegg til disse hovedgrupper er det klart at en rekke sammensatte produkter, f.eks. elektriske artikler, kan ha asbestholdige deler, men dette er ikke videre utdypet her.

3.2 Forbruk nå og tidligere

De enkelte strømmene på figur 1 er skjønnsmessig gradert i tre klasser, men det er vanskelig å kvantifisere strømmene ytterligere. Dette fordi asbestproduktene er så mange, så forskjellige og brukes i mindre mengder av nesten alle industribedrifter. Videre går en del produkter til det private marked. De relativt få bedriftene som bruker asbest i større kvanta synes også å være inne i en omleggingsfase hvor bruken av asbest blir kraftig redusert.

Statistisk Sentralbyrås statistikk over utenrikshadelen gir imidlertid opplysninger om importen av flere grupper asbestholdige produkter. Opplysningene blir samlet fra tollklareringene hvor importøren påfører varenummer etter tollsamarbeidsnomenklatur (CCCN). Etter som dette kun sporadisk blir kontrollert av tollvesenet, er det vanskelig å si hvor en del produkter kommer inn og hva som ligger i de til dels store sekkepostene merket "andre produkter". Asbestholdige produkter kan også gå under helt andre poster, f.eks. føres "Cushion floor" gulvbeleggene under varegruppen homogen PVC. Enkelte verdier fra Statistisk Sentralbyrås statistikk over utenrikshadelen er imidlertid vist i tabell 1 for å illustrere hovedtrekkene i import og eksport av asbest og asbestholdige produkter.

Tabell 1. Import og eksport av asbest og produkter av asbest i 1977.

Vare nr.	Beskrivelse	Import 77		Eksport 77	
		tonn	kr. 1000	tonn	kr. 1000
2524	Ren ubearbeidet asbest	5134	11512	0	0
6813	Bearbeidet asbest og varer derav	1044	16167	147	1900
6812	Varer av asbestcement og cellulosecement	5891	12011	11814	8140
6814	Friksjonsbelegg m/asbest og andre mineralstoffer	667	17075	0	72
I alt	Asbest og asbestholdige produkter	12836	56765	11963	10112

Det er i den følgende fremstilling antatt at postene 6812 og 6814 hovedsakelig teller asbestprodukter og ikke cellulose og andre mineralske produkter. At den totale import og eksport i tabell 1 er omlag lik i tonn skyldes at importert asbest blir eksportert som asbestsementplater og at vekten derved 10-dobles.

Tabell 2. Import og eksport av asbest som ren vare eller som komponent i andre varer angitt i tonn asbest i 1970 og 1977.

	1970		1977	
	Import	Eksport	Import	Eksport
Ren asbest: (100 %)	7982	1	2269	-
Bearb. asbest. garn og plater ("andre") (100 %)	712	11	263	40
Golvbelegg + mix m/Mg CO ₃ (30 %)	495	1	142	3
Vevnader, klær, fottøy (50 %)	50	17	89	24
Asbest sement plater (10 %)	1121	17	220	1349
Asbest sement rør (12 %)	1516	1	272	1
Friksjonsbelegg (40 %)	187	0	267	0
Asbest bearb. og ren	12063	48	3522	1417

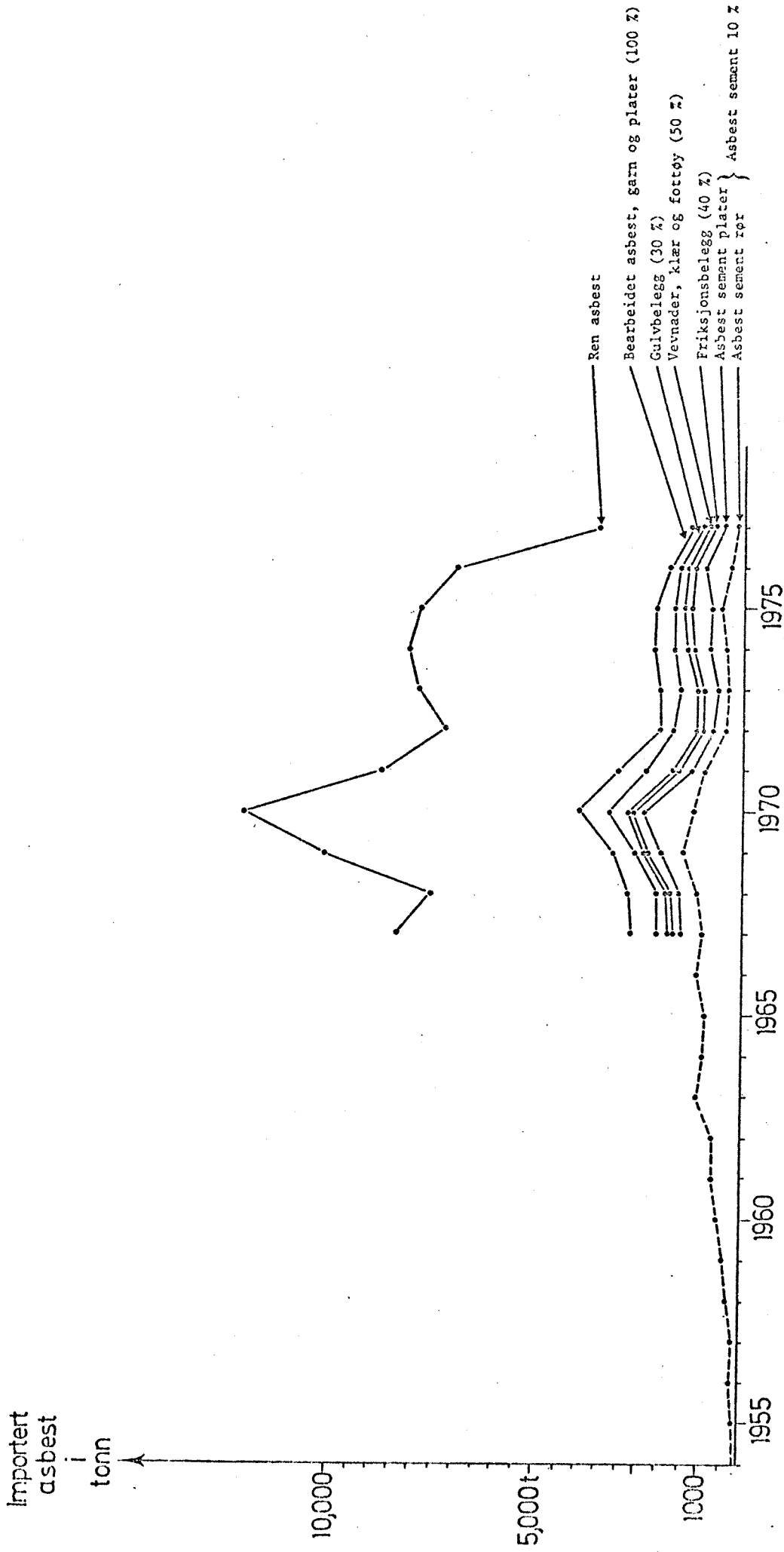
Ut over bygningsplater av asbestcement er eksporten av asbestprodukter ubetydelig, mens vi importerer anseelige kvanta. Hvor meget dette utgjør i tonn asbest er vist i tabell 2. Flere underposter fra utenrikshandelen er her slått sammen, og den gjennomsnittlige prosentverdi som er benyttet for asbestinnholdet i varene er gitt i parentes.

I 1977 var gapet mellom import og eksport av asbest som ren eller bearbeidet vare 2,1 tusen tonn, og er uttrykk for den netto mengde asbest som akkumuleres i Norge på et år. Asbesttilførselen domineres av ren asbest som utgjør 60% av importen, mens postene garn og plater, asbestsementplater, asbestsementrør og friksjonsbelegg alle utgjør ca. 10% hver. Mer enn halvparten av den importerte rene asbesten ble imidlertid eksportert igjen som asbestsementplater i 1977. Til sammenligning er de tilsvarende verdier for 1970 tatt med. Importen var da hele 12 tusen tonn og eksporten ubetydelig. Med unntak av posten for friksjonsbelegg og klær og fottøy ble importen av de forskjellige asbestprodukter redusert med omlag 70% i perioden 1970-77. Klær og fottøy utgjør en svært liten, men konstant import og eksport, mens importen av friksjonsbelegg har økt fra 1967 til 1977.

Figur 2 viser utviklingen fra 1967 til 1977 i detalj for de viktigste asbestholdige produkter. Asbestvinyfliser var et svært populært gulvbelegg i begynnelsen av 70-årene. Når flisene veier ca. 4 kg/m^2 , utgjør imidlertid den totale import fra 1967 til 1977 ikke mer enn $3,2 \text{ km}^2$. Likevel er flisene fremdeles vanlige i oppholds- og arbeidsrom ettersom vi også hadde en betydelig produksjon av slike fliser i Norge tidligere.

Av asbestsementrør er det importert 152.000 tonn fra 1954 til 1977. Dette tilsvarer omlag 8300 km rør, og utgjør en betydelig del av drikkevannsnettet i dag.

Hovedtendensen er imidlertid at importen av asbest og asbestholdige produkter er betydelig redusert de senere år. Spesielt etter at kreftfaren ved asbesteksponering stadig ble omtalt i pressen i 1973-74 skjøt denne utviklingen fart. Verneregelen om asbest kom i 1977, og satte også fart i arbeidet med å finne erstatningsstoffer for asbest.



Figur 2. Import av asbest i ren form og som bestanddeler i andre produkter i tonn pr. år.
 (Prosenttallene angir antatt asbestinnhold under omregning fra handelsstatistikken)

4. KONTAKTPUNKTER OG MULIGE HELSESKADER

4.1 Helseeffekter ved bruk av asbest og asbestholdige produkter

Det er klart at asbest er et kreftfremkallende stoff og at omgangen med asbest er helsefarlig. Det synes imidlertid som om myndighetene er kommet langt i arbeidet med å begrense bruken av asbest i dag. Importen av asbest er stadig for nedadgående, og man har klare og strenge regler for hvordan asbest skal håndteres. Arbeidsmiljøet er også underlagt offentlig kontroll (13).

Inntil for få år siden var imidlertid forholdene annerledes. Dengang var faren ved omgang med asbest lite kjent, og det ble derfor ikke vist forsiktighet ved bruken av asbest. En yrkesgruppe som var spesielt utsatt for massiv asbesteksponering over lengre tid var isolatørene. Og Yrkeshygienisk institutt driver en undersøkelse av norske isolatører i dag. Foreløpige resultater viser at av 31 isolatører døde to av lungekreft, 16 hadde asbestose og ialt 21 av de 31 hadde pleura plaques. En større amerikansk undersøkelse av 17.800 isolatører viste 300 tilfeller (døde) av kreft mot ventet 56. Dette må ansees som en betydelig overhyppighet (6), og en tilsvarende overhyppighet er også påvist blandt enkelte grupper av asbestarbeidere i Norge.

Det er dessverre sannsynlig at hyppigheten av asbestforårsakede sykdommer vil øke i de kommende år ettersom asbestbruken økte fram mot 1970 og latenstiden kan være lang.

Arbeidet med å finne erstatningsstoffer for asbest har gitt gode resultater de senere år, men det er fremdeles arbeidsplasser hvor asbest og asbestprodukter rutinemessig er i bruk. I slike tilfeller er arbeidsmiljøet underlagt myndighetenes strenge krav, og i tilknytning til Verneregelen om asbest foreligger egne veiledninger for bruk av asbest i byggebransjen og skipsbyggningsindustrien (3, 4). En veiledning for bilbransjen er også på tale (8).

I bygningsbransjen kan montering av eternittplater o.l. gi asbestpåvirkning, og spesialverktøy er derfor påkrevd for å redusere helsefaren. I

løpet av 1979 skal imidlertid asbest være erstattet av andre materialer i alle bygningsplater som omsettes. I maling og sparkelmasse er det ikke tillatt med asbesttilsetning.

For bygningsbransjen er imidlertid problemene særlig knyttet til riving- og reparasjonsarbeider. I eldre tider ble asbestholdige materialer benyttet til isolasjon av vegger og gulv og som tettemateriale f.eks. ved rørleggerarbeider. Hvis det er mistanke om at asbest kan være til stede, sier reglene at alt materiale skal vannes, f.eks. ved injisering, før riving. I praksis er det imidlertid mulig at bygningsarbeidere utsetter seg for helsefarlig asbestpåvirkning uten at de selv er klar over det eller finner det hensiktsmessig å ta de nødvendige forholdsregler. Dette gjelder kan hende i enda større grad for privatpersoner som moderniserer og pusser opp på egen hånd. Til vedlikeholdsarbeid er også en del asbestholdige produkter fremdeles tillatt brukt, og det synes her påkrevet med veiledning og informasjon om bruken av slike produkter.

I skipsindustrien er bruken av asbest de senere år betydelig redusert, delvis fordi vernereglene setter forbud mot installasjon av asbestmaterialer i nye skip, og delvis fordi supertankere, som var store avtakere av asbest, ikke lenger bygges. Ved et større skipsverft blir det f.eks. hevdet at den eneste form for asbest som finnes på byggeplassen i dag, er asbesthansker som henger ved sveiseapparatene som nødutstyr. Verneutstyr av asbest benyttes ikke lenger, og vevnadene til beskyttelse ved sveising er i dag av glassfiber.

Pussing av bremsebånd gir problemer for bilverkstedsindustrien, og det er klart at slikt arbeid kan medføre asbestpåvirkning. De foreslåtte reglene for bilbransjen inneholder da også strenge regler om isolerte arbeidsplasser med avtrekk osv. Pr. i dag har ikke bilbransjens representanter kunnet godta forslaget, på tross av at representanter for bransjen har vært med på å utarbeide reglene.

Selv om bruken av asbest og asbestholdige produkter synes å være begrenset og under myndighetenes kontroll i dag, er det klart at en del, kanskje spesielt mindre bedrifter, ikke kjenner til helsefaren ved asbestbruk eller ikke ser seg i stand til å forbedre arbeidsmiljøet etter myndighetenes krav. Tallene for import av asbestholdige produkter og asbest-

kompanienes omsetning tyder også på at asbestprodukter benyttes i en viss utstrekning. Så lenge asbest og asbestprodukter er tillatt vil det alltid være et spørsmål om reglene for bruken av asbest er strenge nok til å forhindre helseskader og om reglene blir fulgt i praksis.

4.2 Eksponering av befolkningen. "Diffuse kilder"

Daglig innhalerer vi små mengder asbest som finnes i luften i våre naturlige omgivelser. Asbeststøv i luften utendørs kan stamme fra naturlig erosjon av asbestholdige bergarter og slitasje på bygningskonstruksjoner så vel som industriutslipp og trafikk. Det er vanskelig å si konkret hvor det blir av de asbestholdige produkter som forbrukes innen industrien. Trolig vil det vesentlige havne på fyllplasser og i avløpsnettene, mens noe vil bidra til konsentrasjonsnivået for asbest i luft i industrialiserte områder. På fyllplasser vil asbesten sannsynligvis forbli i fyllmassen, og det er således liten grunn til å tro at asbest vil påvirke miljøet omkring en vanlig fyllplass i vesentlig grad. Asbesten vil så etter hvert bli nedbrutt selv om det er kjent at denne prosess er svært langsom.

I Maryland målte man for noen år siden store konsentrasjoner av asbest i luft nær en vei, og trodde lenge at denne asbest stammet fra bremsebånd og clutchplater på biler som trafikkerte der. Imidlertid viste det seg at grusen i veidekket var av et mineral som inneholdt asbestfibre. Problemet ble således "løst" ved at veien ble asfaltert.

Den gang asbest (1-3%) ble forsøkt brukt som tilsetning til asfalt i Norge ble en undersøkelse av luften langs aktuelle veistrekninger foretatt av Statens veilaboratorium og Yrkeshygienisk institutt (11). Resultatene indikerer at immisjonen av asbest fra asbestasfaltdekker er ubetydelig og ikke målbar. Asbestmengder målt ved referansevegstrekninger ble funnet like store som ved asbest-asfaltveiene. De lave bakgrunnskonsentrasjoner kan kanskje skyldes asbest avgitt fra bilenes bremseklosser og clutchplater. Fra enkelte hold hevdes det imidlertid at asbest omdannes til andre, ikke asbestlignende forbindelser ved varmeutviklingen under bremsing, og dette skulle derfor ikke gi asbestforurensninger.

Asbestholdige produkter har vært brukt til offentlige bygninger i USA for å redusere brannfare og til akustiske og dekorative formål. Dette representerer en alvorlig forurensningskilde. Det foreligger eksempler fra bygninger hvor isolasjonsmateriale med 15% asbestinnhold er sprøytet inn i veggene og hvor 0,1 - 800 ng asbest/m³ er registrert i luften. Dette er klart helsefarlig, ikke bare for dem som utfører arbeidet, men også for beboerne, spesielt når husene blir eldre og massen lekker ut. Pr. i dag er kun isolasjonsmateriale med asbestinnhold under 1% tillatt brukt i USA.

Det er i dag et krav til asbestholdige bygningsplater likesom til vevnader at de skal være overflatebehandlet slik at de kan karakteriseres som støvfrie. Imidlertid er det klart at langtidsbruk kan føre til at overflaten blir slitt og asbestfibre frigjort. Dette gjelder kanskje spesielt for asbestsementplater til utvendig bruk hvor vær og vind vil tære bort sementen. Det kan nevnes at asbestsementprodukter som hageurner og blomsterkasser fortsatt er tillatt markedsført.

Det finnes et utall produkter med innebygde asbestholdige komponenter spredd i samfunnet i dag. Det er imidlertid ikke trolig at disse bidrar til å øke asbestinnholdet i luften vesnetlig. De medisinske resultater tyder på at det er lengre tids eksponering som er helsefarlig, og i den forbindelse er det helst asbestholdige installasjoner i enkeltpersoners nærmiljø hvor helsefaren kan være påtagelig.

Det er ikke påvist helseskader hos mennesker som følge av asbest i mat og drikke. (Dette kan ha sammenheng med at det tross alt er mindre mengder asbest vi vanligvis får i oss på den måten, og det er delte meninger om hvorvidt fibrene kan vandre i kroppen og anrikes i enkelte organer. En mindre økning av sjansen for kreft som følge av f.eks. asbestsementrør i drikkevannsnettet vil det være vanskelig å påvise statistisk, men effekten kan eventuelt ramme mange personer ettersom store befolkningsgrupper får sitt drikkevann via slike rør.

Talkum som brukes i tabletter, salver og kosmetikk kan inneholde asbest som en forurensning. Den talkum som importeres av norsk medisinaldepot blir ikke analysert for mulig asbestinnhold, men leverandøren er opp-

merksom på problemet og kontrollerer at asbestinnholdet er på et forsvarlig nivå. Kontroll av asbestinnholdet i legemidler og kosmetikk er ikke vanlig i Norge.

Det synes således som kildene for asbest i folks nærmiljø er mange, isolert sett synes hver kilde relativt ubetydelig, men sammen kan de muligens bidra til å forurense miljøet på en helsefarlig måte enkelte steder.

5. SAMMENDRAG

Asbest er et fibermateriale som kombinerer fysisk styrke med varme og elektrisk isolerende egenskaper. Fibrene er dessuten egnet som armering og fyllstoff på grunn av sine bindeegenskaper. Asbest er således et meget anvendelig materiale og har fram mot 70-årene stadig fått en videre utbredelse i det industrialiserte samfunn.

Imidlertid er det vist at inhalering av asbestfibre kan medføre alvorlige sykdommer som pleura plaques, asbestose og kreftformer som lungekreft og mesothelioma. Asbestforårsaket kreft kan oppstå 20 år etter endt eksponering og sannsynligheten øker med økende dose og eksponeringstid. Når det gjelder lungekreft er personer som røyker mer utsatt ved asbesteksponering enn andre. Det er til nå ikke vist at asbestfibre i mat, drikkevann og annet drikke er helsefarlig.

I 1975 vedtok myndighetene verneregler for bruken av asbest og asbestholdige produkter. Reglene setter strenge krav til arbeidsmiljøet hvor asbest benyttes og setter forbud mot bruk av asbest i flere sammenhenger. Bruken av asbest er således betydelig redusert de senere år samtidig som arbeidet med å finne erstatningsstoffer har gått fremover. Tidligere ble det imidlertid importert betydelige mengder asbest som i dag kan påtreffes ved reparasjon og riving av eldre installasjoner.

En del asbestholdig materiale vil således trolig havne på kommunale fyllplasser. Her vil asbesten sannsynligvis forbli i fyllmassene og neppe påvirke miljøet omkring fyllplassen i nevneverdig grad.

Selv om de vedtatte verneregler synes etterkommet i de fleste større bedrifter i dag, er det fremdeles behov for å forbedre bo- og arbeidsmiljøet mange steder. Spesielt synes det nødvendig å få vedtatt og satt ut i praksis vernetiltak ved bruk av asbest i bilbransjen. Dessuten er det fortsatt nødvendig med informasjon til privatpersoner, selvstendige håndverkere og arbeidstagere, slik at alle blir klar over den helsefare omgangen med asbest representerer og slik at de også selv motiveres til å ta de nødvendige forholdsregler. Det er her grunn til å nevne den utstrakte bruk av asbest i bolighus tidligere, noe som kan være av betydning ved ombygging, rehabilitering og riving av gammel bebyggelse.

Ved vurdering av de helseskader som kan være forbundet med asbest, er det innhentet opplysninger fra medisinsk sakkyndig hold. Slike helseskader synes fortrinnsvis å være knyttet til asbesteksponering over et lengre tidsrom, og det er lite trolig at sporadisk omgang med asbest innebærer helsefare. Imidlertid vet man lite om hvilken risiko lang tids eksponering til svært lave asbestkonsentrasjoner innebærer. Også dette kan sees i relasjon til bruken av asbest i eldre bolighus, og det kan være nyttig å få klarlagt i hvilken grad asbest kan gjenfinnes i luft og husstøv i slike hus.

Den yrkeshygieniske grenseverdi for et kreftfremkallende stoff er imidlertid prinsipielt 0, og derfor vil det alltid være et spørsmål om reglene er strenge nok så lenge asbest er tillatt brukt. I den senere tid har det kommet forskjellige erstatningsstoffer på markedet. En del av disse stoffene har fiberstruktur og asbestlignende egenskaper. Det er derfor nærliggende å tro at de muligens også kan være helsefarlige likesom asbest, men dette vet man i dag relativt lite om. Mer presise vurderinger av helsefaren ved asbestbruk må innhentes fra helsemyndighetene.

MER/KEN

6. LITTERATUR

- 1) Cook, P.M., Glass, G.E. and Tucker, J.H., 1974. Asbesti orm Amphibole Minerals: Detection and Measurements of High Concentration in Municipal Water Supplies". Science, 185: 853-855.
- 2) Cooper, R.C. and Cooper W.C., 1978. Public Health Aspects of Asbestos Fibers in Drinking Water". Journal of AWWA 70, 6:338-340.
- 3) Direktoratet for arbeidstilsynet, 1978. Veiledning til arbeidsmiljøloven: "Bruk av asbest i byggebransjen". Bestillingsnr. 235b.
- 4) Direktoratet for arbeidstilsynet, 1978. "Veiledning til arbeidsmiljøloven. Bruk av asbest i skipsbyggningsindustrien". Bestillingsnr. 235c.
- 5) Grann-Meyer, 1978. "Er det noe galt med asbest-cementrørene?" Teknisk Ukeblad, 36:32-33.
- 6) Gylseth, B., 1977. Yrkeshygieniske aspekter ved bruk av asbestalternativer erstatningsmaterialer. Yrkeshygienisk Institutt, HD 717.
- 7) Hallenbeck, W.H., Chen, E.H., Hesse, S., Patel-Mandlik, K. and Wolff, A.M., 1978. "Is Chrysotile Asbestos Released from Asbestos-Cement Pipe into Drinking Water?" Journal of AWWA, 2:97-102.
- 8) Innstilling fra arbeidsutvalget for vurdering av bruk av asbestholdige materialer i bilbransjen. - Forslag til forskrifter, februar 1978.
- 9) Loysdon, G.S. and Symons, I.M, 1977. Removal of Asbestiform Fibers by Water Filtration. Journal of AWWA, 5:499-506.
- 10) Magnusson, Gjöran, 1977. Biologiska Effecter av asbest - en översikt. Naturvårdsvärket PM 810.
- 11) Ruud, O.E. og Haga, J.E., 1975. "Måling av asbestimisjon fra asfaltdekker". Statens Vegvesen, Veglaboratoriet, Intern rapport 635.
- 12) Statens arbeidstilsyn, Direktoratet, Verneregel nr. 5, 1977. "Asbest", Bestillingsnr. 235.