

NORSK INSTITUTT FOR VANNFORSKNING

Blindern

0-80002

PRØVETAKINGS- OG FELTINSTRUKS

15. august 1980

Saksbehandler: Hans Holtan

Medarbeidere: Kai Sørensen  
Gjertrud Holtan

Instituttetsjef: Kjell Baalsrud

# NIVA – RAPPORT

Norsk institutt for vannforskning  NIVA

Norges Teknisk-Naturvitenskapelige Forskningsråd

Postadresse:  
Postboks 333, Blindern  
Oslo 3

Brekke 23 52 80  
Gaustadalleen 46 69 60  
Kjeller 71 47 59

Rapportnummer: 0-80002
Undernummer:
Løpenummer: 1217
Begrenset distribusjon:

Rapportens tittel:  PRØVETAKINGS- OG FELTINSTRUKS	Dato: 15. august 1980
	Prosjektnummer: 0-8000201
Forfatter(e):  Holtan, Hans Sørensen, Kai Holtan, Gjertrud	Faggruppe: SEKVAS
	Geografisk område:
	Antall sider (inkl. bilag): 16

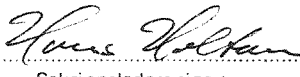
Oppdragsgiver: Statens forurensningstilsyn	Oppdragsg. ref. (evt. NTNf-nr.):
---	----------------------------------

Ekstrakt:  Foreløpig prøvetakingsinstruks
---

4 emneord, norske:
1. Innsjøer
2. Elver
3. Prøvetaking
4. Feltinstruks

4 emneord, engelske:
1.
2.
3.
4.

  
Prosjektleders sign.:

  
Seksjonsleders sign.:

  
Instituttetsjefs sign.:

ISBN 82-577-0288-9

INNHALDSFORTEGNELSE

	Side
PRØVETAKINGS- OG FELTINSTRUKS	3
1. Generelle feltobservasjoner	4
2. Prøvetakingsstasjoner	4
3. Måling av temperatur	4
4. Bruk av vannhenter	6
Innsamling av kjemiske prøver	7
5. Innsamling av oksygenprøver	8
6. Siktedyp	9
7. Vannets farge	9
8. Bakteriologisk prøvetaking	10
9. Innsamling og bearbeiding av prøver for bestemmelse av suspendert stoff i ferskvann	12
10. Innsamling og bearbeiding av klorofyllprøver:	13
Filtrering til bestemmelse av klorofyll i ferskvann og sjøvann	
11. Planteplanktonprøver	14
12. Dyreplanktonprøver	15
Feltskjema	16

## PRØVETAKINGS- OG FELTINSTRUKS

ved

Hans Holtan, Kai Sørensen og Gjertrud Holtan

Nedenfor er utarbeidet en kortfattet instruks til hjelp ved innsamling av prøver for Norsk institutt for vannforskning (NIVA). Hvis instruksene skulle være uklare på noe punkt vennligst ta kontakt med ansvarlig saksbehandler på NIVA.

Omhyggelig valg av prøvetakingssteder, riktig bruk av feltutstyr og nøyaktighet under selve prøvetakings- og feltarbeidet er avgjørende for undersøkelsesresultatene. Det påhviler derfor prøvetaker og feltarbeider et meget stort ansvar ved gjennomføring av en undersøkelse.

Det er meget viktig at feltarbeideren før han/hun drar ut i felten kontrollerer at alt nødvendig utstyr er kommet med, og at dette er i orden og rengjort. Prøvetakingsflasker må ikke tas i bruk før de er rengjort ved godkjent laboratorium. Utstyr og flasker må ikke transporteres på en slik måte (f.eks. på biltak) at de under selve transporten blir skitnet til.

Ved siden av et perfekt utført prøvetakingsarbeid, må man påse at prøvene er tydelig merket slik som foreskrevet og at medfølgende skjema er fylt ut. Det er viktig at NIVAs saksbehandler får tilsendt prøver og prøvetakingsskjema umiddelbart etter at prøvetakingen har funnet sted.

I det følgende er det laget en enkel beskrivelse av virkemåte til vanlig anvendt prøvetakingsutstyr, samt hvordan man bør utføre prøvetakingsarbeidet. I tillegg til dette vil det være nødvendig med en detaljert instruksjon i felt.

### 1. Generelle feltobservasjoner

Før (eventuelt under) feltarbeidet starter, noteres i egen feltjournal: prøvetakingssted, dato, klokkeslett, vind, nedbør, skydekke, lufttemperatur, vannføring (stor, middels, liten, eventuelt mer eksakt), vannstand (lav, middels, høy, eventuelt mer eksakt), spesielle andre egenskaper av interesse, f.eks. skumdannelse, grumset vann o.l. Ved rutinemessige prøvetakingsopplegg samles prøvene inn alle dager på omtrent samme tidspunkt på dagen (f.eks. ca. kl. 0900).

### 2. Prøvetakingsstasjoner

Innsjøer: Generelt velges prøvetakingsstasjonen(e) i innsjøens dypeste område. Forøvrig er innsjøens størrelse og form samt problemstillingen avgjørende for prøvetakingsstasjonenes beliggenhet. Prøvetakingsdyp må bestemmes i hvert enkelt tilfelle.

Elver: Ved generelle undersøkelser i elver må prøvene samles inn fra elvas hovedvannmasser, dvs. der strømhastigheten er størst (ofte midt i elva). Strykpartier er langt å foretrekke (god blanding). I stilleflytende partier vil det ofte være fordelaktig å lage blandprøve av flere enkeltprøver fra tverrsnittet. Stasjonen må plasseres slik at tilfeldige forurensningsutslipp og bielver unngås. Prøvene bør ellers tas på steder hvor elva går åpen mesteparten av året (stryk). Riktig valg av prøvetakingssteder er avgjørende for hele undersøkelsesopplegget.

### 3. Måling av temperatur

I innsjøer kan vannets temperatur måles med

- elektrotermometer
- vendetermometer
- innbygd termometer i vannhenter
- måling av temperatur i prøveflasken umiddelbart etter at denne er fylt (dårlig metode - krever store prøveflasker).

Det finnes flere typer elektrotermometre, og ved bruk av slike må instruksjonen som gjelder for det aktuelle instrument følges.

Vendetermometer monteres i egen venderamme (ved bruk av Nansenhenter er denne festet til selve henteren). Termometeret sendes i opp-ned stilling (pass på at kvikksølvøylen er slått ned og er hel) ned til det aktuelle måledyp. Etter minst 3 minutter sendes et (vribart) slippelodd ned langs snoren (vaieren). Når loddet når venderammen, utløses en mekanisme slik at termometeret vendes (kvikksølvstrengen brytes). Etter at termometeret er halt opp, avleses først sidetermometeret, så hovedtermometerene og til slutt sidetermometeret igjen. Alle tre avlesninger noteres (Dessuten må termometerets faste korreksjonsfaktor (fremgår av eget skjema for hvert termometer) være kjent.) Temperaturen leses av med 2 desimaler.

Ved bruk av innbygd termometer i vannhenter (mest vanlig) avleses temperaturen umiddelbart etter at vannhenteren er halt opp og mens vannhenteren er fylt. Temperaturen leses av med 1 desimal.

I enkelte tilfeller kan det være tilfredsstillende (hvis ingen annen mulighet) å måle temperaturen i vannprøven etter at den er tappet på flaske.

Den vertikale temperaturgradient bestemmes ved relativt tette vertikale observasjoner, f.eks. ved at temperaturen måles i 0, 1, 4, 8, 12, 16, 20, 25, 30, 40, 50, osv. meters dyp.

I elver måles temperaturen med

- elektrotermometer
- spesielt elvetermometer (NVE-termometer)
- ved å måle i en innsamlet (stor) vannprøve (bøtte)
- ved å måle i ellevannet direkte (sterk strøm).

Ved bruk av elektrotermometer følges instruksjonen som gjelder for instrumentet. Man må påse at temperaturen i hovedvannmassene måles.

Brukes NVEs elvetermometer må man måle så mange ganger at temperaturen ikke lenger forandres (3-5 ganger). Den sist avleste temperatur

(som er lik den foregående) noteres. Eventuell måling i vannprøve må skje umiddelbart etter at prøven er samlet inn.

Målinger direkte i elva må skje i hovedvannmassene der strømmen er striest (stryk). Kalibrert termometer skal alltid brukes ved slike målinger.

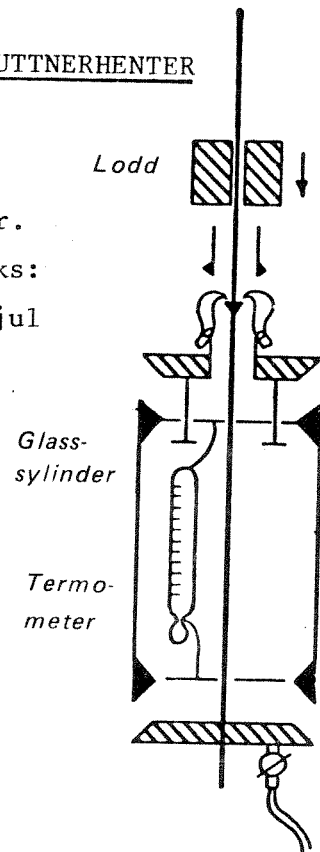
Der hvor temperaturvariasjonen over døgnet er av interesse, brukes maks/min - termometer, som er plassert i elva og avleses en gang pr. døgn.

#### 4. Bruk av vannhenter

Flere typer vannhenter (Nansen, Friedinger, Ruttner, Ramberg) kan brukes ved innsamling av vannprøver fra innsjøer. De mest vanlige er Ruttner og Ramberghenter. Ved bruk av Ruttner vannhenter følges følgende instruks:

1. Fest vannhenteren til vaieren på vinsj med tellehjul eller snor som er merket for hver halve meter. Nullpunkt (vannoverflate) regnes fra midt på vannhenteren. Skal oksygenprøver tas må en slange på 20-30 cm festes til vannhenterens tappekran.
2. Vannhenteren åpnes og sendes i denne tilstand ned til prøvetakingsdypet.
3. Vannhenteren lukkes ved å sende et (vribart) slippelodd ned langs vaieren/snoren. Kjenn etter at vannhenteren lukkes (to rykk i snoren)
4. Når vannhenter er halt opp leses temperaturen av før prøven tas. Oksygenprøven tas først.

#### RUTTNERHENTER



Ramberghenteren er et to meter langt rør (pleksiglass, plast) med lokk og membranlukkemekanisme i bunnen. Denne vannhenter er åpen (på grunn av vanntrykket) når den senkes ned gjennom vannet og lukkes når den hales opp. Ramberghenteren brukes fortrinnsvis når blandprøve fra overflate-lagene f.eks. 0-10 m skal tas. Det brukes da et stort blandekar (f.eks. 20 l) som på forhånd er godt rengjort og skylt med innsjøvann fra

prøvetakingsstedet. Blandprøve fra f.eks. 0-10 meter tas ved å ta prøve fra 2 og 2 meter ad gangen, 0-2, 2-4, 4-6, 6-8 og 8-10. Når vannhenteren kommer opp tømmes den i blandekaret ved at den snus opp ned. De aktuelle blandprøver; kjemiske, biologiske, tappes så fra blandekaret. Tappekran påmontert blandekaret er å foretrekke.

Elveprøver kan tas ved bruk av såkalt elvevannhenter: beholder festet til en lang stang, brohenter: beholder festet til snor (hendig ved prøvetaking fra broer, beholderen må i dette tilfelle være forsynt med et lodd) eller prøven kan fylles rett i prøvetakingsflasken. Det finnes også mer avanserte prøvetakere bl.a. for uttak av prøver proporsjonalt med vannhastighet.

#### Innsamling av kjemiske prøver

De kjemiske prøvene fylles fra vannhenter til plastflasker. Påse at prøvene ikke forurenses med lut eller andre ting fra fingrer og redskap.

1. Skru av korkene på plastflaskene som på forhånd er ordentlig rengjort.
2. Skyll flaskene 3 ganger med det vannet du skal ta prøver fra.  
Tøm ut.
3. Fyll flasken med vann fra prøvetakingsdypet.
4. Skru på korken.
5. Flaskene skal være merket med: Innsjøens navn, st.nr., dato og dyp.  
Bruk merkepen, fortrinnsvis på tørr flaske (ev.også NIVAs 0-nummer).
6. Prøvene sendes NIVA og/eller det laboratorium som er avtalt skal utføre analysene.  
Blandprøve fra overflatelagene (f.eks. 0-10 m) fås ved å fylle prøvetakingsflasken fra blandingskaret (se ovenfor).

Hvis vannet fylles direkte på prøveflasken fra elv, må det påses at prøvetakingen skjer på steder med stor strømhastighet (stryk). Prøveflasken holdes da med åpningen mot strømmen og så langt ut i denne som mulig, gjerne montert på en stang.



## 5. Innsamling av oksygenprøver

Vannets oksygeninnhold kan måles med oksygenmeter eller ved innsamling av prøver på spesielle flasker. Ved bruk av oksygenmeter følges instruks som følger med instrumentet.

Oksygenprøver må ellers samles inn på glassflasker - ca. 250 ml. ( $O_2$ -prøvene tas først). Notér flaskenummer.

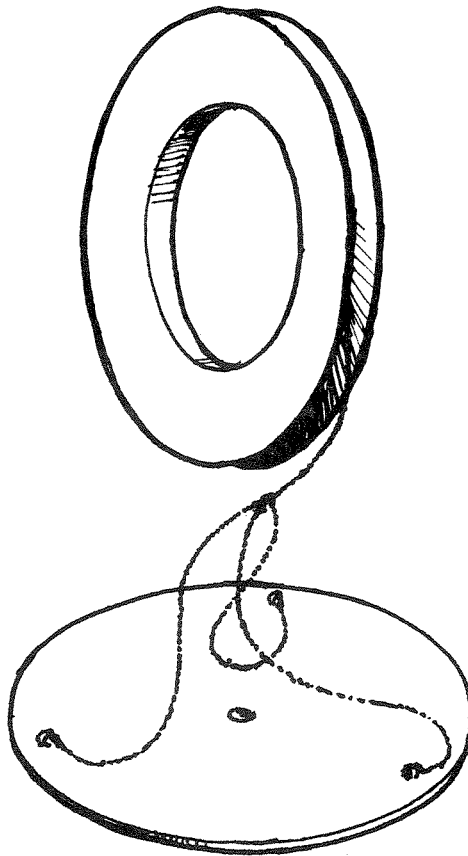
1. Stikk vannhenterens slange ned til bunnen av glassflasken og åpne kranen først med full åpning for å få ut all luft av slangen, steng deretter kranen til ca. halv åpning.
2. La vannet renne gjennom flasken tilsvarende 2 ganger flaskens volum. Dra opp slangen fra flasken mens vannet fortsatt renner ( $O_2$ -flasken er da breddfull).
3. Fyll den ene dyppepipetten (ca. 2 ml) med  $MnCl_2$ , eller 10-12 dråper til hundre ml prøve (manganklorid-rød væske) og overfør dette til  $O_2$ -prøven (pekefinger over toppen på pipetten, sug aldri opp kjemikalier med munnen). En-gangs plastsprøyter som fås på apotek er egnet.
4. Tilsvarende overføres ca. 2 ml NaOH (natronlut - blank væske) til  $O_2$ -prøven med en annen pipette (ev. plastsprøyte).
5. Sett på glassproppen. Pass på at det ikke er luft mellom proppen og vannet.
6. Mens man holder fast proppen med tommelfinger, snus flasken opp ned fem-seks ganger. Sett flasken bort - det vil da etter hvert danne seg et brunt (hvis ikke  $O_2$ , hvitt) bunnfall. Prøvene sendes NIVA eller et annet laboratorium for analysering.

Vanligvis er vannets oksygeninnhold ikke noe problem i norske elver. I tilfeller hvor oksygenprøver er av interesse (sterkt forurensede og stilleflytende elver) må man påse at luft ikke kommer inn i prøveflasken. Dette gjøres best ved å anvende en Ruttner vannhenter hvor man følger prosedyren nevnt ovenfor. Må  $O_2$ -prøver lagres gjøres dette best ved at flaskene oppbevares i en bømte med vann. Luft vil da ikke slippe inn mellom propp og flaske-hals.

## 6. Siktedyp

Ved måling av siktedyp, brukes en hvit sirkulær skive med diameter ca. 25 cm. Denne kan enten være festet til en snor som på forhånd er oppmerket for hver halve meter eller til vinsj. Siktedypet måles ved at skiven senkes ned i vannet til den så vidt forsvinner, derpå hales den opp til den så vidt skimtes. Middelverdien av disse avlesningene er siktedypet. Alle verdier noteres. Målingene må utføres på båtens skyggeside - dette for å unngå refleks (skinn) fra overflaten. Ofte brukes også vannkikkert når siktedypet bestemmes.

SECCHISKIVE



## 7. Vannets farge

Vannets farge bestemmes mot sikteskiven i halvt siktedypsnivå - er f.eks. siktedypet 10 m, bestemmes vannets farge mot skiven i 5 m dyp. Fargen angis som (Forel-Ule-skala): blå, grønnlig blå, blålig grønn, grønn, gullig grønn, grønnlig gul, gul, brun.

## 8. Bakteriologisk prøvetaking

Med bakteriologisk undersøkelse i vann menes vanligvis undersøkelse av koliforme bakterier og kimtall. Disse bakterier brukes som indikatorer på i hvilken grad vannet er forurenset med varmblodige dyrs (innbefattet menneskers) tarmbakterier.

Skal bakteriologiske undersøkelser ha noen hensikt må det arbeides sterilt, dvs. med sterile prøvetakingsflasker som fylles på en slik måte at eventuelle bakterier fra prøvetaker, prøvetakingsutstyr o.l. ikke forurenser prøven. Det anvendes som regel to typer prøvetakingsflasker, en type for innsamling av prøver fra innsjøers og elvers overflatelag og en annen type for innhenting av dypvannsprøver. Alle prøvetakingsflasker må innhentes sterilisert fra et bakteriologisk analyselaboratorium. Overflateprøveflaskene er forsynt med kork som er tildekket med en hette av aluminiumfolie e.l. Dypvannsflaskene (melkeflasker) er forsynt med en gummipropp med to hull hvori det er montert glassrør. Begge disse glassrør er ved hjelp av gummislange forbundet med et tredje (felles) glassrør (knuserør).

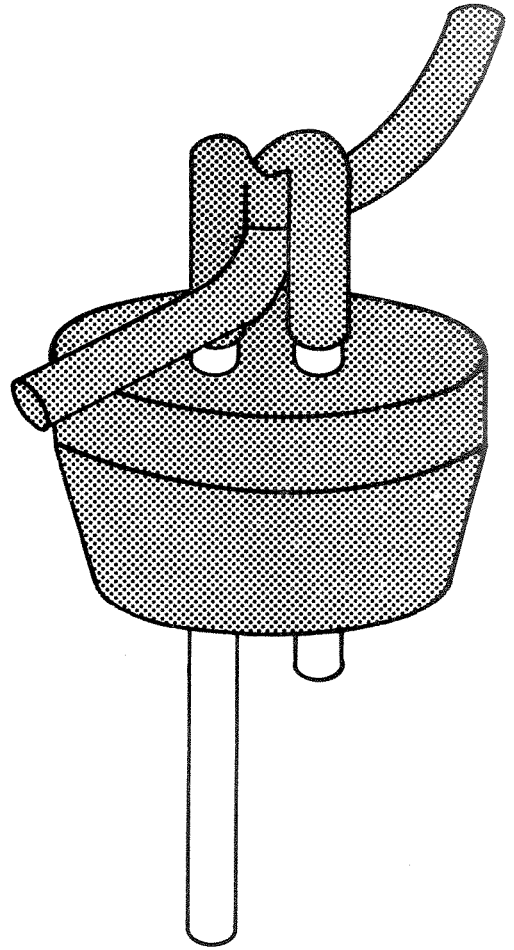
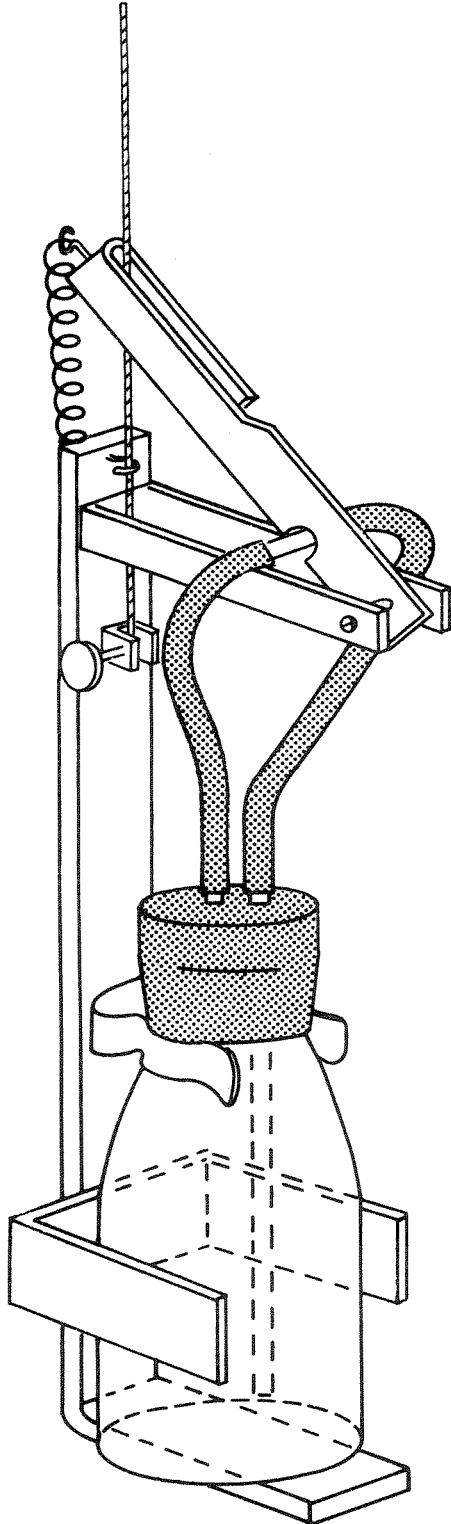
Innsamling av prøver fra overflaten: Korken tas ut av flaskene uten at aluminiumfoliet fjernes (flaskeåpningen holdes ut fra kroppen). Flasken dyppes raskt ned i vannet hvor den holdes mot strømmen (i elv) eller bevegtes bort fra båten (hånden) i stillestående vann til den er full. Korken settes så raskt i flasken igjen (flasken må være merket).

Innsamling av dypvannsprøver: Den sterile prøveflaske monteres i en spesiell vannhenterkonstruksjon (NIVA-henter). Man må påse at glassrøret (mellom de to slanger) ligger riktig i sporet under "knusearmen" på henteren. Henter som er festet til en snor/vaiermed prøveflaske senkes ned til prøvetakingsdypet hvorpå det slippes et, eventuelt to (vribare) slippelodd ned langs snoren/vaieren. Glassrøret (knuserøret) blir der ved knust, man må derpå vente en stund slik at man er sikker på at flasken er fylt før man haler den opp. Flasken lukkes etter oppkomst ved at gummislangene knyttes sammen.

De bakteriologiske prøver må snarest mulig bringes til bakteriologisk laboratorium for analysering.

# BAKTERIOLOGISK VANNHENTER

Utarbeidet ved Norsk institutt for vannforskning



Detalj som viser  
en effektiv lukning  
av slangene etter at  
flasken er fylt med  
prøvevann

9. Innsamling og bearbeiding av prøver for bestemmelse av suspendert stoff i ferskvann.

Utstyr

Filterholder for 47 mm filter  
Målesylinder (1 liter)  
Sugekolbe (1 liter)  
Vakuumpumpe  
Filterpinsett  
47 mm glødde og preveide glassfiberfilter (GF/C)  
Minigrip lynlåsposer (6 x 8 cm)  
Merkepenn (penol 700, sort)

Fremgangsmåte

Vannprøven filtreres så hurtig som mulig og senest neste dag.

Ferdige glassfiberfilter i poser fås fra NIVAs biologiske laboratorium. Kontroller at glassfiberfilteret er helt og at posen er påført filterets vekt. Filteret plasseres forsiktig i filterholderen. Ved bruk av Gelman filterholder med magnettrakt kan filtrere lett ødelegges.

Nødvendig vannvolum kan variere fra 200 - 300 ml til 4-5 liter, avhengig av innholdet av suspendert stoff. Det bør filtreres vann inntil filteret er tydelig farget og filtreringen går langsommere. Filteret tørrsuges ca. 15-20 sekunder og fjernes fra filterholderen med vakuumpå. Kontroller at filteret er helt, hvis ikke må ny prøve tas. Filteret lufttørkes i ca. 5 min, brettes en gang med det frafiltrerte materialet innover og legges i plastposen som merkes med prosjektnummer, stasjon, prøvetakingsdato, dyp og filtrert volum.

Filteret kan sendes pr. post straks eller fryses for senere forsendelse. Forsendelsen kan avtales nærmere med NIVAs biologiske laboratorium.

10. Innsamling og bearbeiding av klorofyllprøver:

Filtrering til bestemmelse av klorofyll i fersksvann og sjøvann.

Utstyr

Filterholder for 47 mm filter  
Målesylinder (1 liter)  
Sugekolbe (1 liter)  
Vakuumpumpe  
Filterpinsett  
47 mm glassfiberfilter (GF/C)  
Minigrip lynlåsposer (6 x 8 cm)  
Merkepenn (penol 700, sort)

Fremgangsmåte

Etter prøvetaking må vannprøven oppbevares mørkt (helst mørke kanner) og kaldt. Vannprøven må filtreres så hurtig som mulig og senest neste dag.

Glassfiberfilteret plasseres i filterholderen og 1 liter av vannprøven filtreres gjennom. Hvis vannprøven inneholder mye suspendert materiale slik at filtreringen går langsomt, kan filtreringsvolumet reduseres til f.eks. 500 ml.

Filteret tørrsuges ca. 15-20 sekunder og fjernes fra filterholderen med vakuomet på. (Best tørrsuging oppnås med en filterholder med glassinter.) Filteret brettes en gang med det frafiltrerte materialet innover og legges i plastposen som påføres prosjektnummer, stasjon, prøvetakingsdato, dyp og filtrert volum. Filteret fryses straks.

Klorofyllfiltrene må sendes nedfrost og opptining må unngås. Forsendelse av filter avtales nærmere med NIVAs biologiske laboratorium.

## 11. Plantep planktonprøver

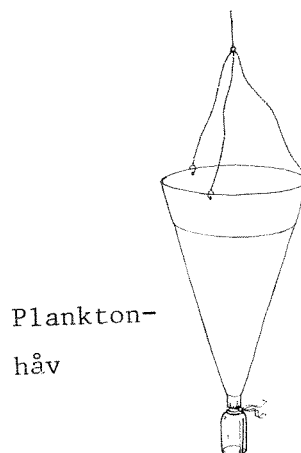
Kvantitative plantep planktonprøver tas ved å fylle en 100 ml medisinflaske fra vannhenter eller hvis blandprøve, blandekar. Prøven fikseres derpå med 1 ml Lugols løsning (fytofix) eller formalin. Konserveringsmiddel fås på NIVAs biologiske laboratorium. Prøven må merkes med innsjøens navn, stasjon, dyp, dato og prøvetype (kvantitativ prøve).

Ved kvalitativ plantep planktonbestemmelse brukes en planktonhåv med maskeåpning 25  $\mu$ m. Innsamlingsflasken festes i håvens åpning (bunn) - håvens tynne ende plasseres utenpå flaskeåpningen hvorpå den medfølgende snor knyttes rundt denne. Håven slepes etter båten i ca. 50 m før den hales inn og planktonmaterialet skylles ned i innsamlingsflasken (horisontalt håvtrekk). Derpå løses innsamlingsflasken fra håven og innholdet tømmes opp i en 100 ml brun medisinflaske som på forhånd er forsynt med merkelapp. Prøven konserveres med 1-2 ml Lugols løsning eller formalin. Det kan også tas vertikale håvtrekk ved å senke håven ned til 15-20 meters dyp hvorpå den hales opp. Håven (flasken) bør i dette tilfelle forsynes med et lodd. Prøven behandles som nevnt ovenfor. Håv og prøvetakingsflaske må rengjøres ordentlig mellom hver prøvetaking.

## 12. Dyreplanktonprøver

Ved innsamling av dyreplanktonprøver kan 3 forskjellige metoder anvendes:

- innsamling med planktonhåv  
(vertikalt håvtrekk)
- innsamling med spesielle planktonfeller  
(vannhentere)
- innsamling ved hjelp av pumpeutstyr



Den enkleste metode - og den metode som foreløpig vil bli brukt i overvåkingssammenheng, er innsamling ved håvtrekk. De andre metoder krever betydelig biologisk innsikt og vil derfor ikke anbefales uten spesiell innføring i fremgangsmåten.

Dyreplanktonhåvene har varierende maskevidde (etter behov). For å undersøke større planktondyr som copepoder og cladocerer kan en relativt grov-masket duk (95  $\mu\text{m}$ ) anvendes, men for å være sikker på å få med de minste rotatoriene bør håv med maskevidde på ca. 50  $\mu\text{m}$  brukes. Prøvene som tas med håv kalles kvalitative prøver.

En glassflaske (med vid åpning) festes til den smale enden av håven (håvenden bindes fast utenpå flaskeåpningen). Enkelte planktonhåver er påmontert trakt med slangeklemme. Dette letter arbeidet med å få ut planktonorganismene og overflødiggjør bruk av egen planktonflaske. Håven festes til vinsj eller meterinndelt snor og senkes ned til ønsket dyp (i dype innsjøer oftest 50 m). For å få håven til å synke raskere kan et slippelodd festes til planktonflasken. Håven dras deretter med jevn hastighet (10-20 cm/s) opp til overflaten. Planktonet som eventuelt sitter på innsiden av duken vaskes nøye ned i glassflasken før denne løsnes fra håven. Innholdet tømmes opp i en 100 ml flaske forsynt med merkelapp. Sted, dato, vertikalstrekning (f.eks. 0-50 m) og prøvetype må gå frem av merkelappen. Prøven tilsettes 1-2 ml fytifix før korken skrues på. Håv og prøveflaske må rengjøres ordentlig mellom hver prøvetaking.



NORSK INSTITUTT FOR VANNFORSKNING

Oppdragsnr. ....

NIVAs saksbehandler .....

Dette skjemaet fylles ut samtidig med at prøvetaking finner sted, og sendes Norsk institutt for vannforskning, Blindern, Oslo 3.

1. Vannforekomstens navn .....
2. Stasjonsnr. ....
3. Stasjonsdyp .....
4. prøvetakingsdato og klokkeslett .....
5. Nedbør .....
6. Lufttemperatur .....
7. Skydekke .....
8. Vindforhold .....
9. Vannets temperatur (overfl.) .....
10. Vegetasjonsforhold i prøvetakingsområdet .....
- (Vegetasjonsbelte i strandkanten av innsjøer samt i elver)  
.....
11. Vannets utseende (farge, slampåvirket o.l.) .....
12. Skumdannelse .....
13. Flytende partikler (gjenstander) .....
14. Vannføring (stor, middels, liten) .....
15. Vannstand (stor, middels, liten) .....
16. Prøvetakingsdyp .....
17. Hvilke prøver er tatt .....
18. Eventuelle andre opplysninger .....

Prøvetaker .....