

O - 78107

TILFØRINGSGRAD

DEL 1

Kontroll og kalibrering av vannmåle-
stasjon ved Monserud kloakkrensaneanlegg

Oslo, 13. oktober 1980

Saksbehandler: Siv.ing. Lasse Vråle

Medarbeider: Overing. Ø. Skaugrud

NIVA - RAPPORT

Norsk institutt for vannforskning  NIVA

Norges Teknisk-Naturvitenskapelige Forskningsråd

Postadresse: Brekke 23 52 80
Postboks 333, Blindern Gaustadalleen 46 69 60
Oslo 3 Kjeller 71 47 59

Rapportnummer:	0-78107
Undernummer:	I
Løpenummer:	1233
Begrenset distribusjon:	

Rapportens tittel: Tilføringsgrad VA-6/80 Del 1: Kontroll og kalibrering av vannmålestasjon ved Monserud kloakkrenseanlegg	Dato: 13. oktober 1980
	Prosjektnummer: 0-78107
Forfatter(e): Lasse Vråle	Faggruppe: SEKVAT
	Geografisk område: Ringerike, Buskerud
	Antall sider (inkl. bilag): 29

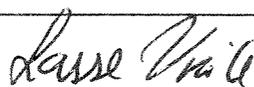
Oppdragsgiver: Buskerud fylkeskommune	Oppdragsg. ref. (evt. NTNF-nr.):
--	----------------------------------

Ekstrakt:

Rapporten tar for seg vannmålestasjonen ved Monserud renseanlegg. Viser hvordan målestasjonen kan kontrolleres og kalibreres. Rapporten inneholder også en del generelle opplysninger om målerenner, vanlige feil, og hvordan disse kan rettes på. Riktige vannføringsmålinger er første betingelse for gode målinger av forurensnings-transport som er basis for tilføringsgrad-måler.

4 emneord, norske:
1. Tilføringsgrad
2. Forurensningstilførsler
3. Vannføringsmåler
4. Monserud, Hønefoss

4 emneord, engelske:
1. Degree of collection
2. Amount of sewage
3. Parshall Flume
4. Monserud, Hønefoss



Lasse Vråle

Prosjektleders sign.:



Arild Schanke Eikum

Seksjonsleders sign.:



Kjell Baalsrud

Instituttetsjefs sign.:

ISBN 82-577-0310-9

I N N H O L D

	Side:
1. BAKGRUNN	4
2. HENSIKT	6
3. GENERELT OM VANNMÅLESTASJONER VED RENSEANLEGG	7
3.1 Plassering	7
3.2 Måleprinsippene	7
3.3 Forskjellige typer målerenner	8
3.4 Forskjellige typer nivåmålere	8
3.5 Mer om Parshall renner	11
3.5.1 Kapasitets-bestemmelse og utforming	14
3.5.2 Praktisk byggingsutførelse	15
4. Undersøkelse av vannmålestasjon på Monserud kloakkrenseanlegg	16
4.1 Lokalisering	16
4.2 Teknisk utførelse	16
4.3 Kontrollmålinger med litiumklorid	19
5. RESULTATER	21
6. KONKLUSJONER	28
7. REFERANSER	29

- o -

F I G U R E R

Figur nr.:

1. Forskjellige venturikanaler	9
2. Parshall renne	10
3. Palmer Bowlus, P.B. renne	10
4. Parshall målerenne	11
5a,b Forhold i en Parshall målerenne	17
6. Originalt flottørkammer i Parshall renne	18

Forts. Figurer

Figur nr.:	Side:
7. Korrelasjon mellom registrert vannføring ved Monserud renseanlegg og beregnet vannføring ut fra litium dosering	23
8. Tre forskjellige målinger av vannføring inn i Monserud renseanlegg 18. og 19.2.79	24
9. Prosent utnyttelse av måle-område i målerennen	25

- o -

T A B E L L E R

Tabell nr.:	
1. Standard dimensjoner og kapasiteter for Parshall renner	13
2. Vannføringsmålinger innløpsvann Monserud renseanlegg 18. og 19.2.79	22
3. Gjennomsnittlige analyseverdier for forskjellige prøvetakingssystemer	26

- o -

1. BAKGRUNN

Utbygging av renseanlegg uten en tilsvarende utbygging av oppsamlingsnett og tilkobling av spillvann fra eksisterende hus medfører at bare en mindre del av spillvannet renses. Nyttens av investeringene i renseanlegg blir tilsvarende mindre. Det spillvann som ikke kobles inn på oppsamlingsnettet eller renner ut av utette ledninger, kummer og pumpestasjoner som ikke virker etc., forblir urensset og belaster resipientene direkte.

For å henlede oppmerksomheten på dette problemet, ble det utarbeidet et nytt begrep "Tilføringsgrad", rapportert av Vråle (1). Tilføringsgrad er et nytt begrep som anvendes for å uttrykke hvor stor andel av spillvannet fra husholdning og ervervsvirksomhet i det rensedistrikt som renseanlegget er forutsatt å betjene, som kommer fram til renseanlegget.

Etter en "trang fødsel" synes det nå klart at intensjonen med tilføringsgrad og bruken av begrepet vinner en større forståelse etter som det blir klart hvor ille situasjonen er enkelte steder.

Buskerud fylkeskommune ved Plan- og utbyggingsavdelingen tok initiativet til at det i november 1978 ble utarbeidet et programforslag ved NIVA for måling og beregning av tilføringsgrad for Monserud kloakkrenseanlegg. Dette programforslaget presenteres i Vedlegg nr. 1.

Manglende sammenheng mellom ledningsnettet og renseanlegget gir et todelt problem. På den ene side vil forsinket utbygging av oppsamlingsnettet eller utette ledninger føre til at spillvann lekker ut slik at bare en mindre del av spillvannet kommer fram til renseanlegget. Dette fører til små vannføringer og lav belastning. På den annen side vil tilkobling av eldre avløpsledninger, bekkelukninger og fellesledninger føre til at store fremmedvannmengder finner sin vei til renseanlegget. Dette fører til at den hydrauliske belastningen kan bli stor, særlig under nedbør.

Vannføring alene kan ikke benyttes som uttrykk for spillvannsmengde fordi fremmedvann i form av grunnvann, drensvann, bekkevann og regnvann fortynner spillvannet, slik at konsentrasjonene senkes, og vannmengdene øker.

I stedet anvendes nitrogen og fosfor som indirekte uttrykk for spillvann. Man er avhengig av å finne ut hvor mange kg nitrogen og fosfor som hvert døgn kommer fram til renseanlegget, slik at gode gjennomsnittlige transportverdier kan utarbeides. Nitrogen og fosfor anses foreløpig som de best egnede komponenter for beregning av spillvannsmengden.

Gjennomsnittlig massetransport av nitrogen og fosfor utarbeides på grunnlag av vannføringsmålinger og tilhørende gjennomsnittlig nitrogen- og fosfor-konsentrasjon for samme periode. Det er derfor svært viktig å se vannføring og prøvetaking i sammenheng for å få representative verdier. Ut fra dette blir vannførings-målingene svært viktige hvis korrekte massetransport verdier skal oppnås. Dessuten er vannføringsmålingene alene av stor nytte fordi disse uttrykker renseanleggets hydrauliske belastning. Renseanleggets hydrauliske belastning er viktig når renseeffekten skal bedømmes. Normalt vil et hardt belastet anlegg rense dårligere enn et mindre belastet anlegg, og det er derfor viktig å vite hvilken belastningsgrad hvert anlegg har.

En tredje grunn til at korrekte vannførings-målinger er ønskelige, er at både prøvetaking av spillvann og dosering av kjemikalier styres proporsjonalt etter innkommende vannføring.

2. HENSIKT

Hensikten med denne delrapporten er å klarlegge om vannføringsmålingene ved Monserud renseanlegg er riktige.

Første betingelse for at massetransporten fram til kloakkrenseanlegget beregnes korrekt, er at vannføringsmålingene ved renseanlegget er korrekte, og at prøvetakingen er representativ for spillvannet som strømmet ut av oppsamlingsnettet og inn på renseanlegget.

Vannføringsmålestasjonene gir under drift alltid en vannføring. Spørsmålet er hvor nær den målte vannføring er den faktiske vannføring. Store feil i vannføringsmålingene gir tilsvarende feil i beregnede massetransporter og dårlige data for beregning av tilføringsgrad. Derfor var det viktig å gjennomføre en kontrollmåling av målerennen ved Monserud kloakkrenseanlegg som første ledd i "Tilføringsgrad prosjektet". Samtidig var det mulig å undersøke forskjellige prøvetakingsmetoder for å bringe klarhet i beste opplegg for å ta representative prøver av spillvannet.

3. GENERELT OM VANNMÅLESTASJONER VED RENSEANLEGG

3.1 Plassering

Ved beregning av tilføringsgrad er massetransporten ut av oppsamlingsnettene og inn på renseanlegget sentral. Vannmålerstasjon bør derfor ligge ved renseanleggets innløp. Returvannstrømmer fra:

1. Sandvasking
2. Fortykker
3. Avvanningsmaskiner

skal ikke føres foran målestasjonen for å unngå at disse vannmengdene kommer med i målingene. Når målestasjonen anlegges på innløpet, og vannet utgjøres av råkloakk, må målerenner anvendes. Det er viktig at målerennene plasseres slik at det finnes en rett strekning på minst 3-4 meter slik at strømmingen i rennen er rolig.

3.2 Måleprinsippene

De aller fleste målestasjoner for vannføring i hovedstrømmen er basert på prinsippet at det anlegges et tverrsnitt i vannstrømmen hvor vannet strømmer fra "strømmende" til "strykende" strømming. Kritisk dybde oppnås et sted i tverrsnittet. To typer måleprofiler anvendes oftest i renseanlegg for å oppnå kritisk dybde:

1. Målerenner
2. Skarpkantede overløp.

I skarpkantede overløp er det fare for at grovere filler etc. legger seg på overløpskanten. Dessuten krever måleprofilet at det lages en dameffekt ovenfor profilet. Avløpsvann som inneholder sedimenterbart materiale, vil sedimentere foran profilet og gradvis fylle dammen. Dette skaper driftsproblemer og dårligere målinger. Derfor egner skarpkantede overløp seg kun på renseanleggets utløpsside. Målestasjoner plassert andre steder i renseanlegget krever et målerenneprinsipp.

Enhver vannføring har kun én kritisk dybde for det bestemte måleprofilet som er anvendt. Men for at vannføringen skal bli riktig på måleren eller i telleverket, må høyden i mm oversettes til vannføring i liter/sekund. Derfor må profilets forhold mellom høyde og vannføring være kjent.

3.3 Forskjellige typer målerenner

Det foreligger en rekke forskjellige målerenner. De vanligste er:

1. "Venturi flume" - Venturi renne
2. Khafagi venturi renne
3. Parshall renne
4. Palmer Bowlus - P.B. renne.

Det fører for langt å gå inn på de enkelte renner her. De forskjellige typene er vist i fig. 1, 2 og 3.

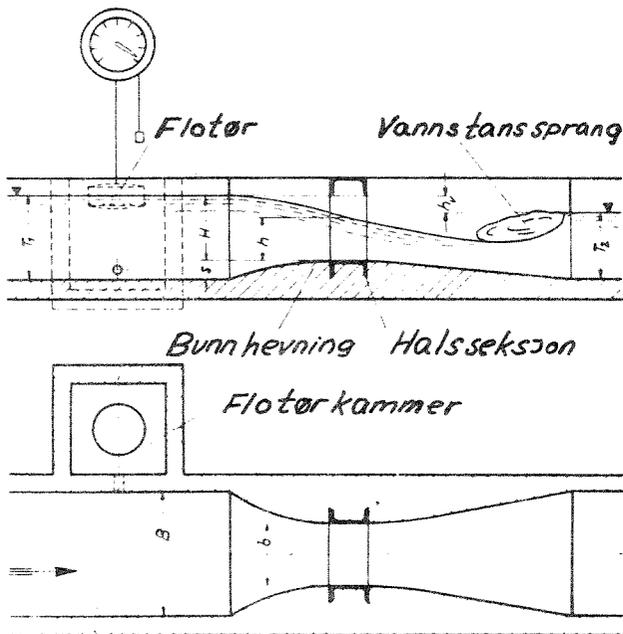
3.4 Forskjellige typer nivåmålere

Med et riktig installert og drevet måleprofil er bare halve jobben gjort. Neste skritt er å registrere riktig vannhøyde på riktig sted i profilet. Det foreligger forskjellig utstyr for dette. De vanligste er:

1. Måling med flottør og limnigraf
2. Boblerør prinsippet
3. Ekkolyd - og ultralyd prinsippet
4. Neddykkede trykksonder.

Den enkleste metoden er selvfølgelig direkte måling ved hjelp av målestav. Denne metoden kan imidlertid ikke registreres automatisk med kontinuerlig utskrift eller registrering i telleverk. For automatisk registrering er flottør metoden eldst og enklest. Metoden går ut på at flottørens nivå følger vannivå, og høyden overføres ved hjelp av wirer og lodd til skrivende penn.

Boblerør prinsippet bygger på trykket i en gass strøm som munner ut neddykket i vannet. Jo høyere vanddyp, jo høyere mottrykk oppstår i gassen.



Vannføring fra formelen:

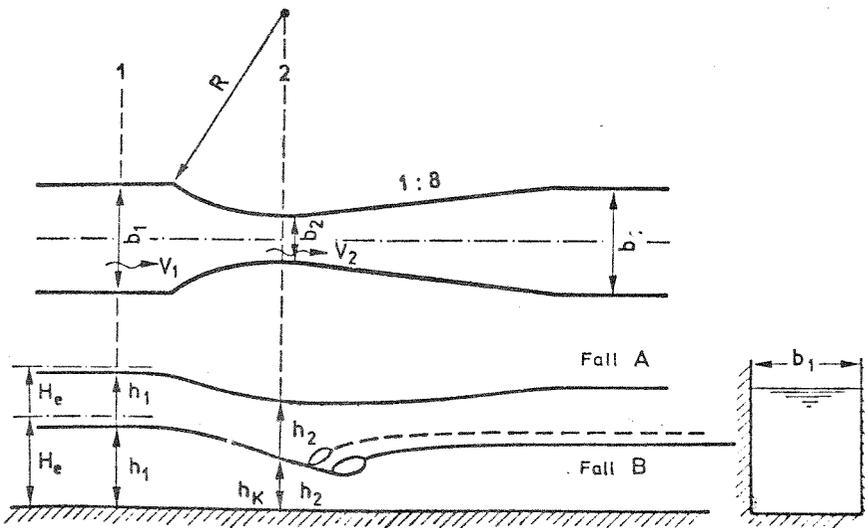
$$Q = C \cdot H^{3/2}$$

Q = vannføring

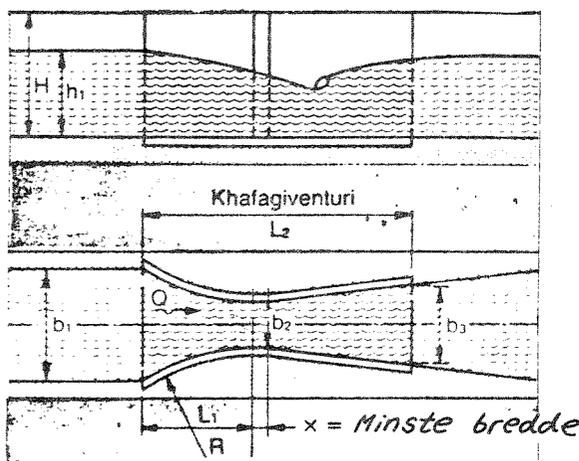
C = strømningsfaktor

H = vanndybde i fløtørkammer

a) Venturi med bunnheving.



b) Venturi uten bunnheving.



c) Khafagi venturi.

Fig. 1. Forskjellige venturi kanaler.

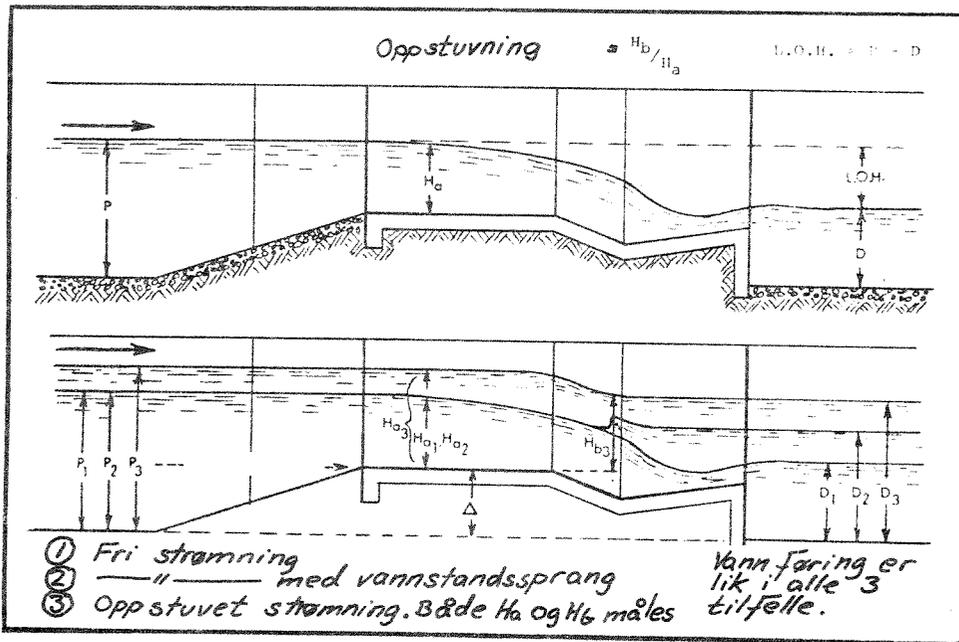


Fig. 2. Parshall renne.

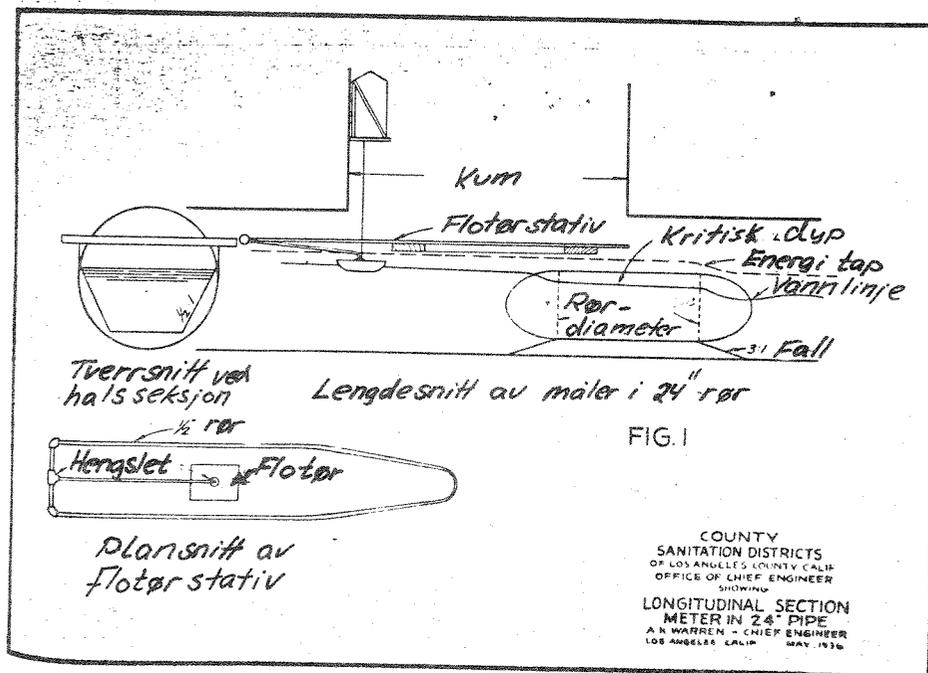


Fig. 3. Palmer Bowlus renne, P.B.-renne.

Ekkolyd og ultralyd prinsippet bygger på lydhastighet, avstand til vannflaten og tiden for lydets ekko. Neddykkede trykksonder finnes i mange utgaver.

Siste del av arbeidet består i å overføre nivå-signalet til riktig vannføring og registrere dette, enten på måler, på skriver eller telleverk.

3.5 Mer om Parshall renner

Siden Monserud vannmålerstasjon er utformet som Parshall renne, presenteres denne noe grundigere.

Parshall målerennen er den som er mest akseptert og benyttet i USA. Selv om Parshall målerennen opprinnelig ble utviklet for bruk i vanningskanaler, har den gjennom lang erfaring vist seg egnet for anvendelse innenfor avløpssektoren. Parshall målerennen består av en avsmalende innløpsseksjon, en halsseksjon og en utvidende utløpsseksjon, alle med vertikale vegger. Bunnen i rennen er flat i innløpsseksjonen, men er skrånende i halsseksjonen og utløpsseksjonen som vist i fig. 4.

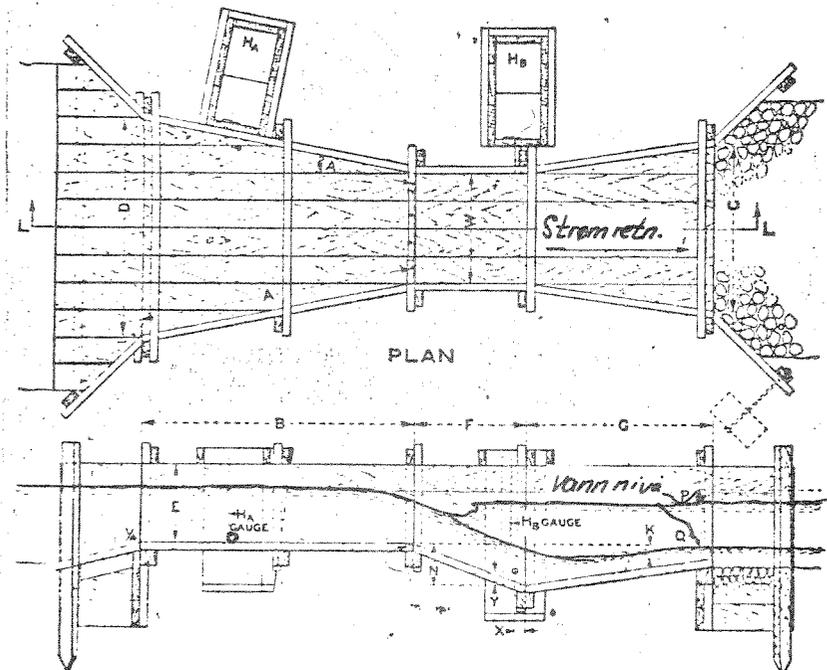


Fig. 4. Parshall målerenne.

Tabell 1 viser Parshall rennens dimensjoner for halsbredder W fra 25 mm til 15,24 mm. For bokstavsymbolene henvises til fig. 4. Tabellen er direkte omregnet fra amerikanske tabellangivelser (3), (4). Størrelsen på målerennen tas som den horisontale avstanden W mellom de vertikale parallelle veggene i halsseksjonen.

Vannføringen bestemmes av vanndybden H_A (fig. 4) for fri strømming og ved hjelp av både H_A og H_B når neddykket strømming forekommer. Det øvre vandedypet H_A observeres i et punkt lokalisert to tredjeparters lengde oppstrøms langs den avsmalende innløpsseksjon. Den lavere vanndybden H_B observeres nær nedre enden av halsseksjonen. Begge målepunktene H_A og H_B nullstilles med bunnen i innløpsseksjonen som referanse. Normalt vil det ikke være nødvendig å anlegge det nedre flottørkammeret.

Fri strømming finner sted når vannføringen kun er avhengig av halsbredden og dybden ved målepunktet H_A i innløpssonen. På grunn av Parshall rennens evne til å motstå en relativt høy grad av neddykking uten reduksjon i vannføring, kan fristrømmings-tilstanden oppnås selv ved betydelig tilbake-
stuvning.

Hvis forholdet mellom H_B og H_A er mindre enn 0,6 (for $W < 305$ mm) eller mindre enn 0,7 (for $W \geq 305$ mm), defineres vannføringen som fristrømming.

Den hydrauliske formelen for Parshall målerennen er:

For små renner W' mindre eller lik 8' (2438 mm):

$$Q = 4 \cdot W \cdot H_A^{1,522} \cdot W^{0,026} \quad (\text{amerikansk utgave (4)})$$

$$Q = 0,371 \cdot W \cdot (3,281 \cdot H_A)^{1,157} \cdot W^{0,026} \quad (\text{metrisk utgave})$$

$$Q = \text{vannføring} \quad \text{m}^3/\text{s}$$

$$W = \text{halsbredde} \quad \text{m}$$

$$H_A = \text{vanndybde} \quad \text{m.}$$

ft. in.	Bredder		Lengder				Høyder				Målepunkt nr. 2 ved dykket strømming		Vannføringskapasiteten ved fri strømming.		
	Hals W		Aksiale								Minimum		(1) Maksimum		
	D	C	A	B	F	G	E	N	K	X	Y	HA	Q	HA	Q
	mm	mm	mm	mm	mm	mm	mm	mm	mm	mm	mm	mm	l/s	mm	l/s
1"	25	93	363	242	76	203	152	29	19	8	13	30	0.3	210	5.4
2"	51	135	414	276	114	254	203	43	22	16	25	30	0.6	240	13.3
3"	76	178	466	311	152	305	381	57	25	25	38	30	0.8	332	32.1
6"	152	394	621	414	305	610	457	114	76	51	76	30	1.4	377	81.8
9"	229	574	879	586	305	457	610	114	76	51	76	30	2.7	424	143.8
12"	305	845	1372	915	610	914	914	229	76	51	76	60	9.9	762	455
18"	457	1025	1448	965	1419	610	914	914	229	76	76	60	14.4	762	697
24"	610	1207	1524	1016	1495	610	914	914	229	76	76	60	18.7	762	937
30"	762	1391	1632	1088	1600	610	914	914	229	76	76	60	22.9	762	1182
3'	914	1571	1676	1117	1644	610	914	914	229	76	76	60	27.4	762	1427
4'	1219	1937	1829	1219	1793	610	914	914	229	76	76	60	35.7	762	1922
5'	1524	2302	1981	1321	1943	610	914	914	229	76	76	60	62.8	762	2424
6'	1829	2667	2134	1423	2092	610	914	914	229	76	76	60	74.5	762	2931
7'	2134	3032	2438	1524	2241	610	914	914	229	76	76	60	113	762	3438
8'	2438	3397	2743	1625	2391	610	914	914	229	76	76	60	127	762	3950
10'	3048	4756	3658	1829	2627	914	1829	1219	152	305	229	90	155	840	5660
12'	3658	5607	4470	2032	4877	914	2438	1524	343	305	229	90	192	1070	9910
15'	4572	7620	5588	2337	7620	1219	3048	1829	457	305	229	90	238	1316	17000
20'	6096	9144	7315	2845	7620	1829	3658	2134	686	305	229	90	317	1524	28150
25'	7620	10668	8948	3353	7620	1829	3962	2134	686	305	229	90	390	1524	34900
30'	9144	12312	10566	3861	7925	1829	4267	2134	686	305	229	90	467	1524	41600
40'	12192	15481	13818	4877	8230	1829	4877	2134	686	305	229	90	617	1524	56500
50'	15240	18529	17272	8388	8230	1829	6096	2134	686	305	229	90	775	1524	68600

(1) For spesielle forhold kan maksimumsverdiene økes ved å øke rennens dybde uten å minske målenøyaktig-
heten. Hvis store økninger i kapasiteten er nødvendig bør de aksiale dimensjoner modifiseres.

Referanser: Halsbredde W fra 1" til 8', (1) R.L. Parshall 1928. The improved venturi flume
Colorado Exp. Sta. Bull. 336. Fort Collins, Colo.
Halsbredde W fra 10' til 50', (2) R.L. Parshall 1932. Parshall flumes of large size.
Colorado Exp. Sta. Bull. 386. Fort Collins, Colo.

Tabell 1. Standard dimensjoner og kapasiteter for Parshall renner.

For store renner W større enn 8' (2438 mm):

$$Q = (3,6875 W + 2,5) H_A^{1,6} \quad (\text{amerikansk utgave}) \quad (4)$$

$$Q = (2,291 \cdot W + 0,474) \cdot H_A^{1,6} \quad (\text{metrisk utgave})$$

$$Q = \text{vannføring} \quad \text{m}^3/\text{s}$$

$$W = \text{halsbredde} \quad \text{m}$$

$$H_A = \text{vanndybde} \quad \text{m.}$$

Utallige målinger har vist at denne målerennen er nøyaktig og driftssikker (5). Vannføringen gjennom målerennen er definert som fri strømming når vannivået nedstrøms halsseksjonen ikke øker vannivået ovenfor. Når nedstrøms vannivå er så høyt at fri strømming hindres, er det kritiske punkt for tilbakestuvning nådd. Forholdene for neddykket strømming begynner. Til å begynne med er vannføringen bare ubetydelig mindre enn nivået tilsier, men etter som tilbakestuvningen øker, øker vannivået ovenfor rennen tilsvarende. Når nedstrøms og oppstrøms vannivå er like, defineres neddykkingen som fullstendig.

3.5.1 Kapasitetsbestemmelse og utforming

God drift av Parshall rennen avhenger av at rennebunnen settes i korrekt høyde i forhold til kanalbunnen. Der hvor rikelig fall er tilgjengelig, vil denne bestemmelsen være enkel, men hvis fallet er lite, må det utøves forsiktighet når bunnen i rennen plasseres slik at grensene for fri strømming ikke overskrides på grunn av tilbakestuvning. I alle fall bør bunnen settes slik at neddykkingen ikke overskrider 95 prosent fordi rennen ikke vil måle nøyaktig for neddykking over denne grensen. Kotehøyden i målerennens bunn avhenger bare av vannmengden som skal måles og rennens størrelse. Fremgangsmåten er som følger:

1. Fastsett vannføringen som skal måles og vanndybden nedstrøms målerennen. Vanndypet oppstrøms kan bestemmes ved hjelp av forskjellige størrelser av målerenner, men fra et økonomisk synspunkt bør minste praktiske størrelse bli valgt.
2. Anta at neddykkingsprosenten ikke skal overstige 70 prosent for at måling kun av H_A (fri strømming) skal være nødvendig.

3. Velg en målerenne. Finn H_A fra tabell 1 for den aktuelle vannføring.
4. Finn H_B ved 70 prosent neddykking.
5. Beregn energitapet i rennen som $H_A - H_B$.
6. Siden nedstrøms dyp er fastlåst, må oppstrøms dyp være lik nedstrøms vannivå pluss energitapet.
7. Målerennens bunnivå fastsettes ved at H_A trekkes fra oppstrøms vannivå.
8. Rutinen gjentas for en ny renne-størrelse inntil man har funnet den som er mest anvendelig.

Når rennestørrelsen avtar, øker rennens falltap, og nødvendig høyde for rennens bunn over kanalbunnen blir mindre. Det er vanligvis bedre praksis å anlegge rennens bunn høyt enn lavt som en sikkerhet for å tillate variasjoner i vannivået nedstrøms måle-innretningen.

I noen tilfeller kan det være upraktisk å anlegge målerennen slik at den opererer med fri strømming, f.eks. når lite fall er tilgjengelig. Det vil da være nødvendig å måle både H_A og H_B . Rennet kan alltid anlegges slik at den kan opereres på hvilken som helst ønsket grad av neddykking.

3.5.2 Praktisk byggingsutførelse

Parshall målerennen kan bygges i tre, betong, og for mindre utgaver, i stålplater eller glassfiberarmert plast. Dimensjonene for de forskjellige størrelsene er gitt i tabell 1. Ved bygging av denne målerennen er det viktig at målene følges nøye. Særlig innløps- og halsseksjonen.

For renner som utføres i tre, er det nødvendig med solid tverrgående avstivning. Trykkimpregnert virke bør benyttes. Bunnveggplanken bør monteres før gulvet. Plankene bør anlegges med monn for utvidelse (5).

Det er viktig at kammen i rennen er rett og i water, og dessuten at gulvet i innløpsseksjonen er horisontal i alle retninger. Et vinkeljern på kammen er sterkt å anbefale (5). Dette må flukte med gulvlinjen.

Sideveggen både ovenfor og nedenfor målerennen bør anlegges i ca. 45° vinkel med målerennens akse.

4. UNDERSØKELSE AV VANNMÅLERSTASJON PÅ MONSERUD KLOAKKRENSEANLEGG

4.1 Lokalisering

Vannmålerstasjonen er plassert etter maskinrenset rist, men umiddelbart før sandfang. Det er anlagt et "høykantet sving-overløp" i en kum ca. 50 meter før renseanlegg. Mellom overløp og maskinrenset rist er installert en regulerbar strupeluke i renseanleggets yttervegg. Luken anvendes delvis for struping og utjevning av vannføringstoppene og delvis som hydraulisk regulator for overløpet.

Vann fra sandvask utstyret sendes inn på hovedledningen før målestasjonen. Ca. 3 meter før rennen gjør kanalen en sving som kan skape forstyrrelser ved større vannføringer. Kanalen er bred, slik at vannføringen under dagens forhold ikke synes vesentlig forstyrret. Det er også anlagt en målerenne nedenfor forsedimenteringsbassenget før flokkuleringskamrene. Denne målerennen anvendes for styring av fellingskjemikaliene proporsjonalt med vannføring.

4.2 Teknisk utførelse

Parshallrennen på Monserud består av rustfritt stål innstøpt i betong. Halsbredden er 12", dvs. at standardmålene på halsen skal være 305 mm. Det ble gjort forsøk på å kontrollmåle rennen. Dette viste seg svært vanskelig fordi den rustfrie målerennen er brukt som forskaling uten mellomstøtte ved støping, hvilket har resultert i "bulende" vegger. Parshallrennen skal bare bestå av rette plan! Kontrollmåling med vater viser nedslående resultater. Innløpspartiet i bunn skal også være plant og ligge vannrett. Bunnen er ruglet, og det synes dessuten som om rennen er lav i forkant, ca. 2-3 cm. Sideveis synes også rennen å ha en slagside. Fig. 5a og 5b viser noen av forholdene. Ut fra dette må det sies at plasseringen av rennen har vært slurvet, men det er uklart i hvilken grad disse forhold fører til ukorrekte målinger.

Den hydrauliske strømmingen gjennom rennen synes også noe forstyrret. Selve innløpspartiet er ikke ideelt utformet fordi vannstrømmen gjør en 90° sving bare ca. 2-3 meter oppstrøms halsseksjonen. Kanalen er imidlertid relativt bred med relativt lave hastigheter. Det kunne derfor ikke påvises uheldige

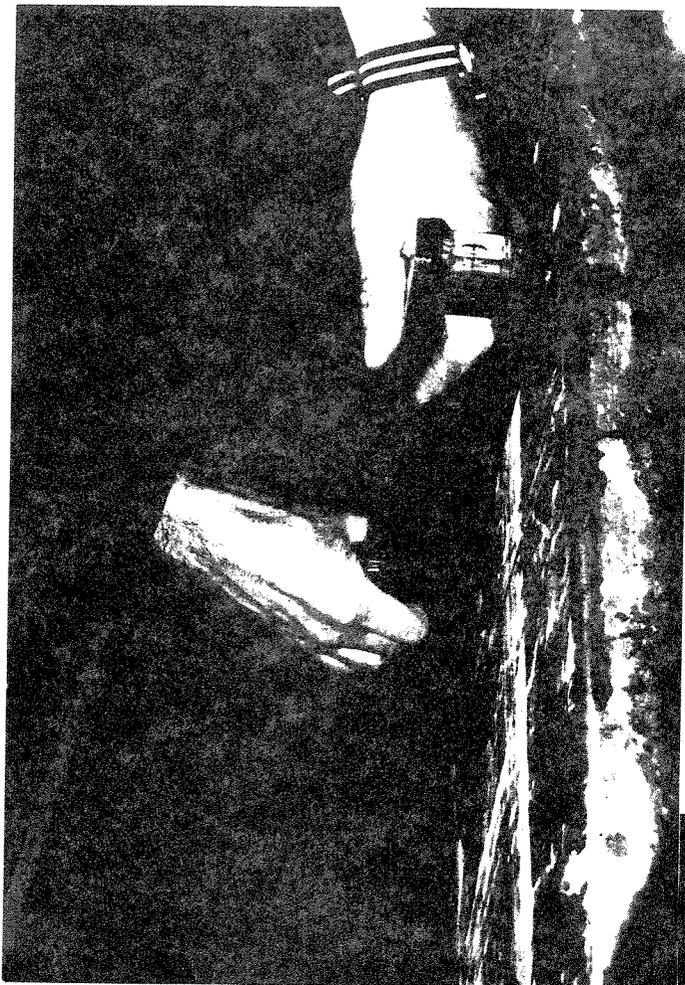
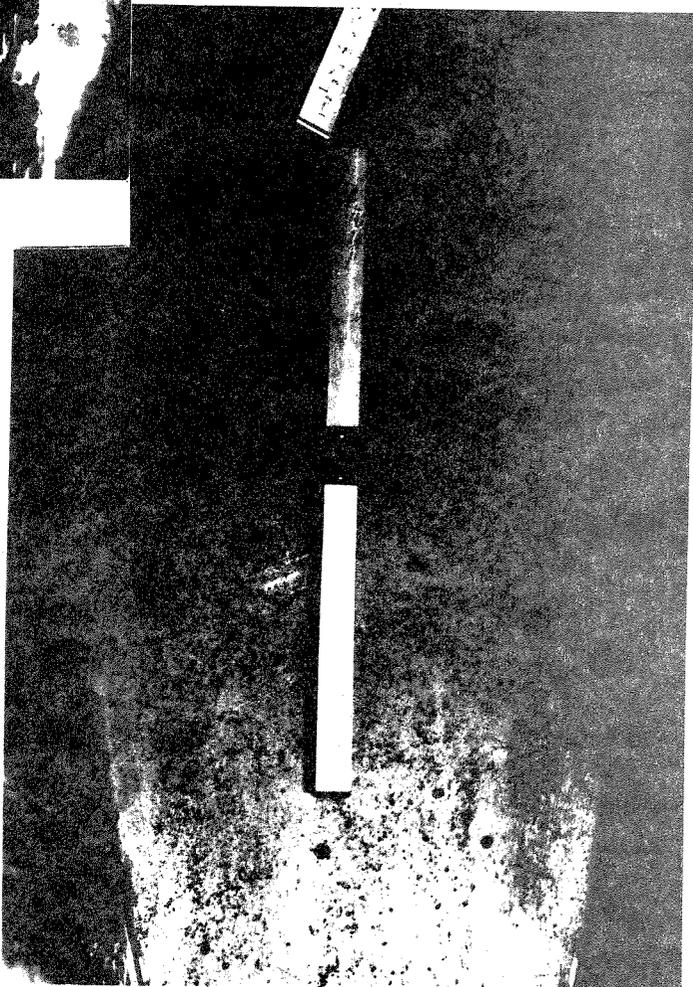


Fig. 5a.
Bulende vegger i innløps-
seksjonen. Parshall rennens
stålprofil er anvendt som
forskaling uten innvendig
støtte.

Fig. 5b.
Parshall rennens innløpsgulv
er ute av water og bulket.



uheldige strømningsforhold ved de mindre vannføringer som i dag tas inn på renseanlegget. Derimot synes problemene nedstrøms rennen å være større. Det synes som om lite fall og trang innstrømning inn i sandfanget fører til en viss oppstuvning i målerennens nedre profil. Sannsynligvis er denne oppstuvning ikke kritisk i dag ved mindre vannføringer. En kunstig økning i vannføringen opp mot full belastning viste imidlertid at oppstuvning og ødelagte målinger vil finne sted ved høyere vannføring. Dette forholdet bør undersøkes nærmere og utbedringstiltak gjennomføres. Sannsynligvis må innløpsåpningene inn i sandfangene økes. Vi regner imidlertid at disse forhold har relativt liten innvirkning på disse målingene.

Nivåmåleren har til oppgave å informere om vannstanden i målerennen til enhver tid. Ultralyd måler av Deber fabrikat er anvendt. Måleren er riktig plassert med hensyn til avstand foran hals-seksjonen. Målingen i en Parshallrenne skal foregå 2/3 parts avstand av innløpsseksjonens lengde foran hals-seksjonens forkant. På dette punkt avviker Parchallrenner og Venturirenner sterkt fordi Venturirennen krever måling ovenfor renne-seksjonen før vannets hastighet øker. På originale Parchallrenner blir nivåregistreringer alltid foretatt i et separat flottørkammer med sirkulær åpning ut i Parshall rennen, som vist på fig. 6.

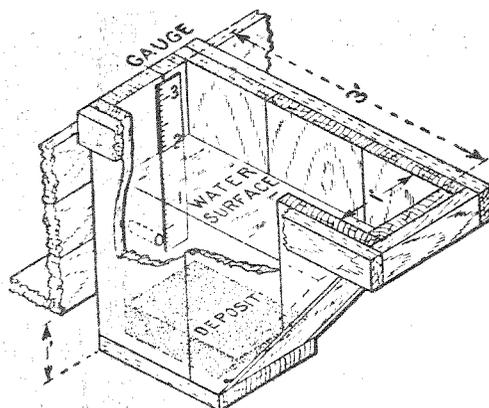


Fig. 6. Originalt flottørkammer i Parshall renne.

Det er uklart om plasseringen av ultralydmåleren over hovedseksjonen, slik som ved Monserud, gir de samme målingene.

Signalene fra nivåregistratoren overføres til kontrolltommet og skrives ut på en liten skriver. Det skrives også ut antall m^3 vann som passerer profilet både på telleverk plassert ved måleprofilet og ved skriveren. Signalene overføres i form av 0-20 mA.

4.3 Kontrollmålinger med litiumklorid

Planen var å måle vannføring ved hjelp av litiumklorid metoden, som beskrevet tidligere av Vråle (2). Metoden anses kjent og beskrives bare i korte trekk her.

Oppløsningen tilsettes ca. 50 meter oppstrøms i oppsamlingsledningen på et sted hvor følgende krav stilles til vannføringen mellom dosering og prøvetaking:

1. Oppløsningen innblandes homogent ved prøvetakingsstedet.
2. Ingen lekkasje ut av systemet på strekningen mellom doseringspunkt og prøvetaking.

En konstant mengde Litium klorid pr. tidsenhet doseres til avløpsvannet ved hjelp av en stempelpumpe. Når systemet har kommet i likevekt, vil en konstant mengde med LiCl/s strømme i alle tverrsnitt nedover i rørledningen. Det tas følgende prøver:

1. Hver time mens målingene pågår, tas prøve ved hjelp av Manning prøvetaker. Hver av de 24 prøvene som tas, analyseres for Li-konsentrasjon, og på grunnlag av fortynningen utregnes vannføringen for hver prøvetaking.
2. Den stasjonære prøvetaker styres proporsjonalt etter vannføringsmåler, og blandprøvene samles i en felles prøveflaske. Prøven analyseres for Li-konsentrasjon som uttrykker gjennomsnittlig vannføring veid etter vannføring.
3. Alternativt anvendes også en blandprøvetaker som styres etter tid. Det kan f.eks. tas en prøve hver $\frac{1}{2}$ time. Li-konsentrasjonen utregnes.

For å få kjennskap til hva vannmåleren gir av vannføring, foretas følgende undersøkelser:

4. Vannføringskurven fra renseanleggets skriver tas ut og undersøkes.
5. Telleverk for vannføring avleses hver time ved hjelp av kamera med motor-fremtrekk.
6. Nivåmåler med skriver registrerer nivået i Parshall rennen direkte.

Når analysene er foretatt, kan vannføringene beregnes. Registrerte vannføringer ved renseanlegget sammenliknes med vannføringen fra sporstoffmålingene. Hvis eventuelle feil eller avvik påvises, vil målingene på ulike steder gi indikasjon om hvor feilen ligger.

På grunnlag av dette kan det foretas en kalibrering av vannmåleren.

Prøvene ble tatt ved hjelp av en Manning prøvetaker. Prøvene ble konserverert og analysert ved Buskerud fylkeslaboratorium.

Skriveren for vannføring ved renseanlegget er så liten at det ikke er mulig å lese vannføringen nøyaktig nok. For å få kjennskap til vannføringen ble vi nødt til å installere kamera med automatisk knipsing, motorfremtrekk og tidsstyring. Dette ble samkjørt med Manning prøvetakeren. Det ble tatt bilde av telleverk hver time, samtidig som Manning prøvetakeren tok en vannprøve.

I tillegg til å ta bilde av telleverket ble det også montert opp ett milli-ampere-meter, slik at antall mA kunne registreres på samme bilde. Ut fra dette beregnes vannføringen som måles ved anlegget.

5. RESULTATER

På grunn av et uhell med litiumkloriddoseringen ble resultatene fra første undersøkelsesdøgn ødelagt. Den 18. januar kl. 16.00 ble et nytt undersøkelsesdøgn oppstartet og de beregnede vannføringsmålingene skriver seg fra dette døgnet.

Resultatene fra undersøkelsene er vist i tabell 2 og fig. 7 viser en korrelasjonsanalyse av registrerte og beregnede vannføringer. Disse resultatene viser at de beregnede vannføringene fra litiumkloridmålingene gir noe høyere vannføring. Vannføringen ved Monserud varierer hurtig som følge av alle pumpestasjonene ute på nettet. Disse hurtige endringene fører til at forskjeller i registrert og beregnet vannføring lett kan snike seg inn. Fig. 8 viser de forskjellige vannføringskurvene som funksjon av tiden. Denne figuren demonstrerer ganske klart at vannføringen varierer hyppig. Ut fra dette kan det sies at undersøkelsesperioden med fordel kunne ha vært vesentlig kortere, kanskje bare en times varighet, men med vesentlig kortere tidsintervall mellom prøvene. Da oppnås sammenhengende vannføringskurver, og de to målingene kan lettere sammenliknes.

Et annet spesielt forhold ved vannmålestasjonen er den dårlige utnyttelsen. Høyeste målte verdi uttrykt i mA er 1,85 og laveste verdi er 0,82 mA. Verdiene er grafisk fremstilt i fig. 9. Gjennomsnittsmålingen tilsvarer 1,30 mA som utgjør 7 prosent av måleområdet. Dette er svært lavt og viser at rennen er underbelastet. Normalt vil nøyaktighetsnivået være lavere i dette området og målingene synes relativt gode på denne bakgrunn. Det bør undersøkes om det er mulig å senke maksimalutslaget for nivågiveren, slik at denne arbeider i sitt normale område. I så fall må også liniariseringsenheten undersøkes nærmere.

Skriveren for vannføringsmålingene er alt for liten til å ha noen praktisk nytte. Det bør være en forutsetning at vannmålingen skrives ut i en målestokk som enkelt kan leses. En skriver med vindu på minst 10 x 10 cm vil være mer hensiktsmessig.

Tabell 2. Vannføringsmålinger foretatt på innløpsvann ved Monserud rensesanlegg 18. og 19. februar 1979.

Tid Dato kl. 1979		Vannføringsmålinger inn til Monserud rensesanlegg					
		Øyeblikksmålinger hver time				Vannføring fra	
		Fra vannmåler		Fra Litiumdos.		telleverk	
Avlest milliamp		Vann- føring	Vann- føring		Summert		
		m ³ /h	mg Li/l	m ³ /h	m ³	m ³ /h	
18.2	1600	1,29	74,3	0,119	111,2	665 272	
	1700	1,24	71,4	0,155	85,4	665 341	69
	1800	1,23	70,8	0,169	78,3	665 417	76
	1900	1,39	80,1	0,130	101,8	665 499	82
	2000	1,06	61,1	0,136	97,3	665 572	73
	2100	1,85	106,6	0,130	101,8	665 648	76
	2200	1,03	59,3	0,186	71,1	665 723	75
	2300	1,44	82,9	0,133	99,5	665 802	79
	2400	1,03	59,3	0,178	74,3	665 874	72
19.2	0100	1,34	77,2	0,153	86,5	665 947	73
	0200	1,00	57,6	0,172	76,9	666 007	60
	0300	1,35	77,8	0,136	97,3	666 074	67
	0400	0,82	47,2	0,184	71,9	666 135	61
	0500	1,00	57,6	0,186	71,1	666 199	64
	0600	0,85	49,0	0,215	61,5	666 261	62
	0700	1,23	70,8	0,184	71,9	666 325	64
	0800	1,07	61,6	0,184	71,9	666 389	64
	0900	1,48	85,2	0,141	93,8	666 476	87
	1000	1,50	86,4	0,130	101,8	666 552	76
	1100	1,38	79,5	0,130	101,8	666 635	83
	1200	1,71	98,5	0,124	106,7	666 715	80
	1300	1,55	89,3	0,124	106,7	666 794	79
	1400	1,64	94,5	0,133	99,5	666 884	90
	1500	1,48	85,2	0,121	109,3	666 962	78
	1600	1,46				667 030	68

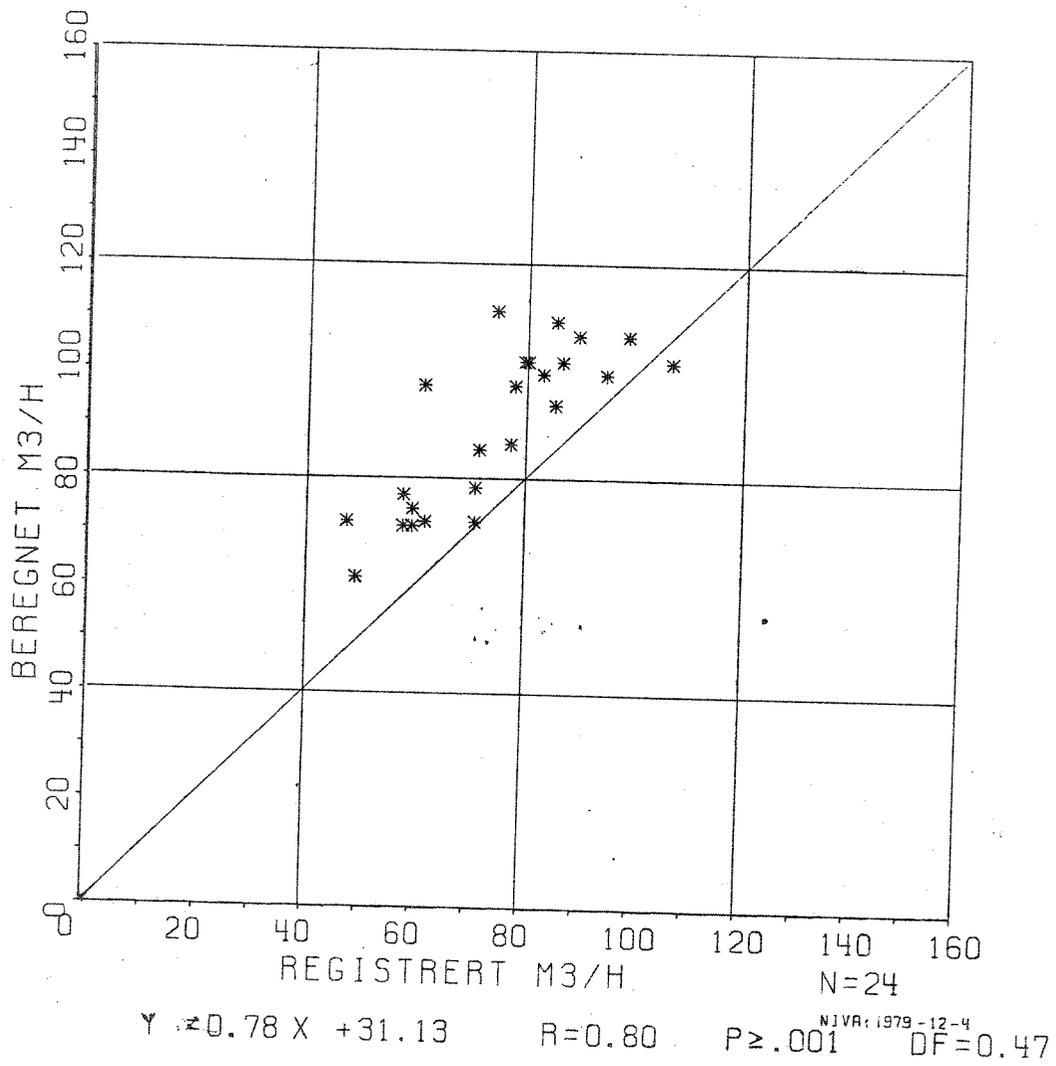
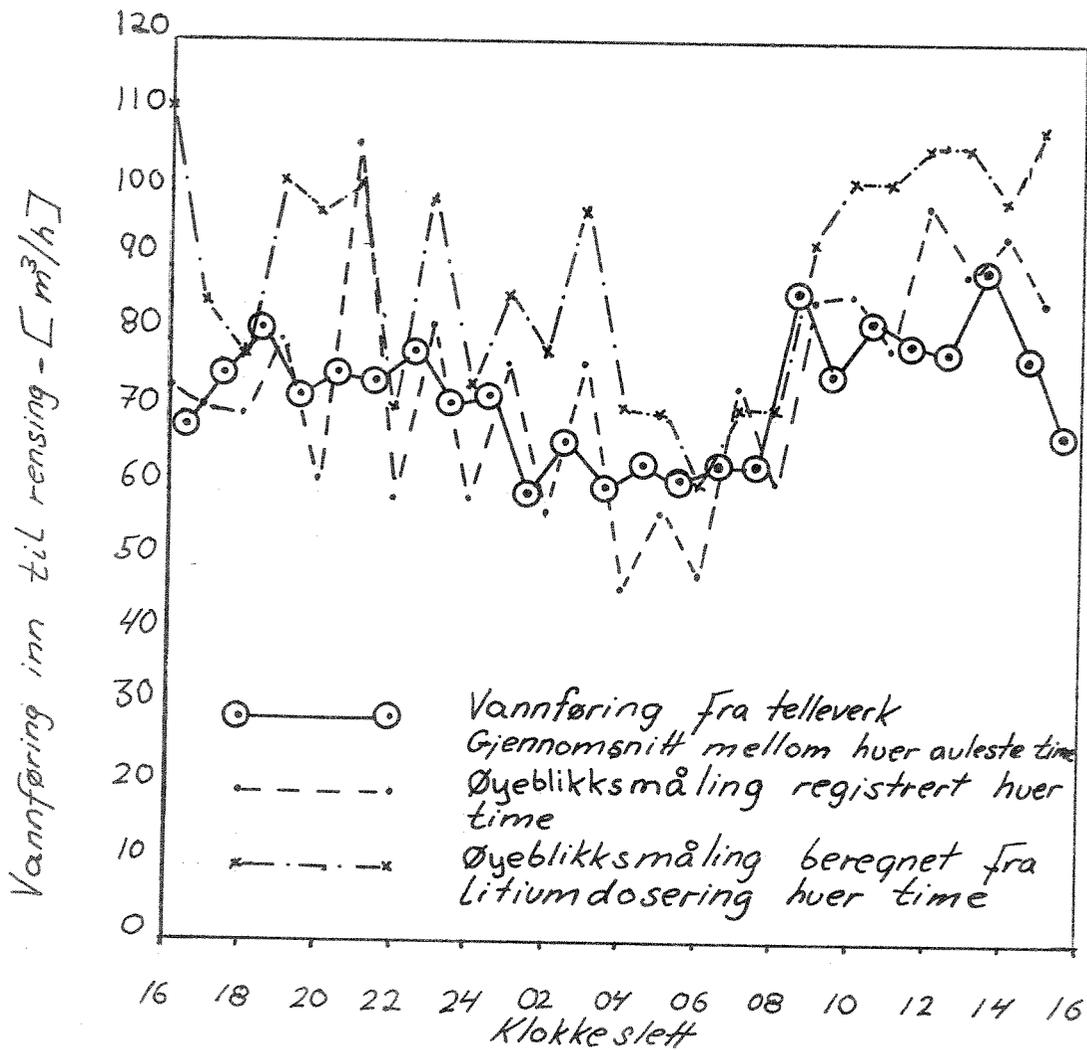


Fig. 7. Korrelasjon mellom registrert vannføring ved Monserud rensanlegg og beregnet vannføring ut fra Litium-dosering.



18 Februar

19 Februar

1979

Fig. 8. Tre forskjellige målinger av vannføring inn i Monserud renseanlegg 18. og 19. februar 1979.

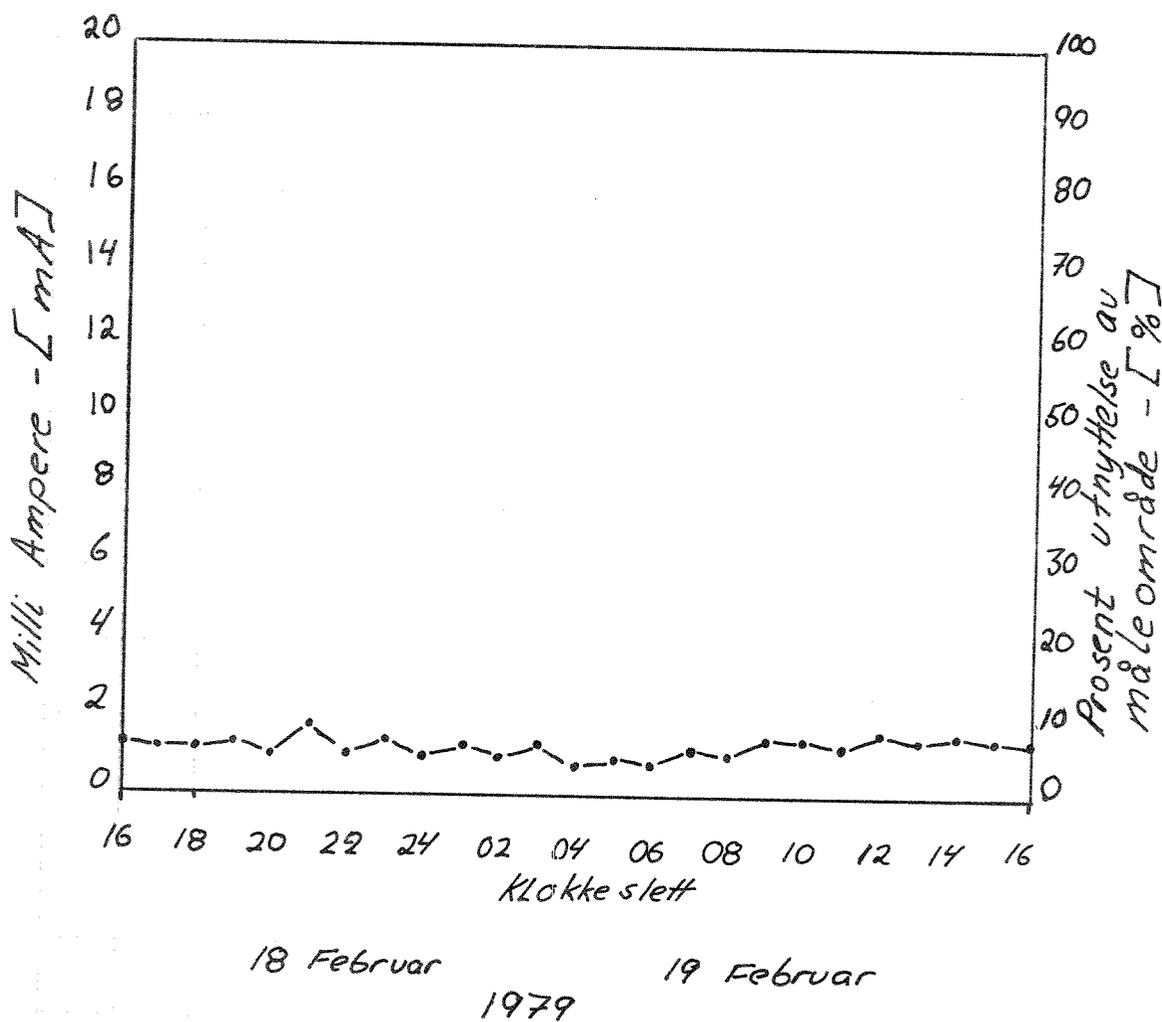


Fig. 9. Prosent utnyttelse av måleområde i målerennen.

Med hensyn til prøvetakning ble tre forskjellige systemer utprøvet.

1. En Manning prøvetaker som tok individuelle prøver hver time.
Plassert ved vannmålestasjon.
2. En UFA prøvetaker som tok 100 ml prøve hvert 10 minutt og samlet i en fellesbeholder, var plassert like før stedet hvor litiumkloriden ble dosert. Hensikten var å få blandprøve av avløpsvannet for å se om det fantes litiumklorid som bakgrunnskonsentrasjon.
3. En UFA prøvetaker som tok 100 ml vannprøve hvert 10 minutt og samlet i en fellesbeholder, var plassert ved vannmålerstasjonen.
4. En prøvetaker av type Modus som tok prøver proporsjonalt med vannføringen og samlet i felles beholder, var også plassert ved vannmålestasjonen.

På denne måten fikk vi to døgnprøver fra samme punkt. En styrt på tid og en styrt proporsjonalt, samt en prøvetaker som tok individuelle prøver hver time med inntak på samme sted som døgnprøvetakeren.

For Manning prøvetakeren har en tatt gjennomsnittsverdien av alle de 24 individuelle prøvene. Resultatene er vist i tabell 3.

Tabell nr. 3. Gjennomsnittlige analyseverdier for forskjellige prøvetakingssystemer.

	TOT-N mg N/l		TOT-P mg P/l		KOF mg O/l		Litium mg Li/l
	17.-18.1.	18.-19.1.	17.-18.1.	18.-19.1.	17.-18.1.	18.-19.1.	
System (1) gjennomsnitt Manning	19,1	18,7	4,0	4,1	243	242	
System (2) UFA (tidsstyrt) (50 m data)	18,5	16,1	4,1	3,6	240	220	
System (3) UFA (tidsstyrt)	18,4	16,5	3,7	3,6	300	230	0,153
System (4) Modus (proporsjonalt med vannføring)	17,6	18,4	3,0	4,6	170	310	0,138

Disse resultatene viser ingen enstydige konklusjoner. Tidsstyrt prøvetaking er enklere enn proporsjonalt styrt prøvetaking. Forskjellene i konsentrasjonen er relativt liten mellom systemene, med hensyn til total-fosfor og total nitrogen. KOF derimot viser store avvik mellom tidsstyrt og proporsjonalt prøvetaking. Grunnen til dette kan være at KOF verdiene øker forholdsvis mer når vannføring øker, sannsynligvis fordi en større andel er bundet til partikler som rives løs når vannføringen øker.

Det er vanskelig å si hvilke metoder som bør benyttes ved prøvetaking. En slutning er at forskjellene for TOT-N og TOT-P konsentrasjonene er såvidt små at begge metoder foreløpig kan anvendes.

Et annet viktig punkt er å kontrollere totalvannføring for hele døgnet ut fra gjennomsnittlig litiumkonsentrasjon i blandprøvene. Dette er en enkel metode for sjekking av vannmåler. Litiumkonsentrasjonen i tidsstyrt prøvetaker blandprøver er noe høyere enn i proporsjonalstyrt henholdsvis, 0,153 og 0,138 mg Li/l. Dette er rimlig siden proporsjonalstyrt prøvetaker vil ta forholdsvis flere prøver når vannføringen er stor. (Dette er imidlertid avhengig av forutsetningene prøvetakeren arbeider under).

Disse konsentrasjonene gir følgende døgnvannsføringer:

Gram Li dosert per time : 13,23 g Li/h

Gram Li dosert per døgn : 317,6 g Li/døgn

Vannføring beregnet fra blandprøve
proporsjonalt styrt : $Q = \frac{317,6}{0,138} = \underline{2301 \text{ m}^3/\text{døgn}}$

Renseanleggets telleverk viser at det i samme tidsrom gikk $1758 \text{ m}^3/\text{døgn}$. Gjennomsnittet av øyeblikksmålingene tatt hver time ut fra målerennen gir $1783 \text{ m}^3/\text{døgn}$. Dette tallet er beregnet ut fra gjennomsnitt mA signal hver time. Dette viser, forutsatt at telleverk og milliampere signal fungerer perfekt, at øyeblikksmålingene hver time er relativt representative for den gjennomsnittlige vannføring. Følgelig synes vannmåleren på døgnbasis å gi ca. 16 prosent lavere verdi enn beregnet ut fra litiummetoden, basert på tidsstyrt hva tidsstyrt blandprøve gir. Gjennomsnittlig vann-

føring beregnet fra litiummetode basert på Manning prøvetakninger og timeprøven gir $1904 \text{ m}^3/\text{døgn}$. Dette gir et avvik som er 7 prosent høyere enn telleverket viser.

Det er vanskelig ut fra disse målingene å si hvilke av måle metodene som gir de riktigste uttrykk for den virkelige vannføring. Kontroll av vannføringsmålere er vanskeligere enn antatt. Ved en ny oppfølging av måleren på Monserud bør undersøkelsen foretas etter et modifisert opplegg.

På bakgrunn av de dårlige anleggstekniske forhold som rennen er bygget under er det ikke urimelig å anta at litium målingene er nærmere de korrekte målinger og vannmålingene ved Monserud renseanlegg synes å være 5-10 prosent lavere enn faktisk vannføring. Før endelige slutninger trekkes, bør de virkelige årsaker til dette bringes på det rene.

6. KONKLUSJONER

1. Vannføringsmålingene ved Monserud kloakkrenseanlegg antas å være ca. 5-10 prosent for lave.
2. Målerennens instrumentering bør gjennomgås og måleområde justeres, slik at følsomheten øker.
3. Større skriver for utskrift av vannføring bør anskaffes.
4. Innløp i sandfang vil ved større tilføringsgrad føre til oppstuvning i rennen samt ødelagte målinger. Forholdene bør utbedres.
5. Det bør legges større vekt på kvaliteten i fremtidige vannføringsmålinger og arbeidet med å oppnå riktige målinger bør prioriteres.

7. REFERANSER

1. Vråle, L.: Tilføringsgrad for renseanlegg. NIVA-rapport 0-116/76, september 1978.
2. Vråle, L.: Vannføringsmåling med Litium som sporstoff. NIVA-rapport XT-17, mars 1976.
3. Parshall, R.L.: The improved Venturi Flume. Bull. 336, Colorado Experiment Station, Fort Collins, Colo. March 1928.
4. Parshall, R.L.: Parshall flumes of large size. Bull. 386, Experiment Station, Fort Collins, Colo. 1932.
5. Parshall, R.L.: Measuring Water in irrigation Channels. Farmers' Bull. 1682. U.S. Dep. of Agriculture. January 1932.
6. Wittwer, N.C.: The Parshall flume and its application to sewage works. Water Works and Sewage. July 1936, p. 233.
7. Schoder, E.W. and Turner, K.B.: Precise Weir Measurements. Am. Soc. C.E. Vol. 93, 1923, p. 999.
8. Measurement of Irrigation Water. U.S. Dept. of Interior, Bureau of Reclamation. Third Edition 1925.
9. Palmer, H.K. and Bowlus, F.D.: Adaption of venturi flumes to flow measurements in conduits. American Sos. of Civil Engineers. Sept. 1935.

---o0o---