

NORSK INSTITUTT FOR
VANNFORSKNING
BREKKE

0-79090

HVIRVELKAMMER OG HVIRVELOVERLØP

Regulering av vannføring
og
rensing av overløpsvann

Brekke, april 1982.

Saksbehandlere: Eivind Lygren,
siv.ing.

Kim Wedum,
siv.ing.

For administrasjonen:

John Erik Samdal
Lars Overrein

NIVA – RAPPORT

Norsk institutt for vannforskning  NIVA

Norges Teknisk-Naturvitenskapelige Forskningsråd

Postadresse: Brekke 23 52 80
Postboks 333, Blindern Gaustadalleen 46 69 60
Oslo 3 Kjeller 71 47 59

Rapportnummer: 0-79090
Undernummer: II
Løpenummer: 1381
Begrenset distribusjon:

Rapportens tittel: Hvirvelkammer og hvirveloverløp Regulering av vannføring og rensing av overløpsvann	Dato: 30.4.1982
	Prosjektnummer: 0-79090
Forfatter(e): Eivind Lygren Kim Wedum	Faggruppe: VA-teknikk
	Geografisk område: Norge
	Antall sider (inkl. bilag): 47

Oppdragsgiver: Statens forurensningstilsyn	Oppdragsg. ref. (evt. NTNf-nr.):
---------------------------------------------------	----------------------------------

Ekstrakt:

Hvirvelkamre og hvirveloverløp er utprøvd på NIVAs forsøksstasjon og installert på Lørenfallet simultanfellingssystem i Sørums kommunale renseanlegg. Hvirvelkamrene har regulert vannføringen inn på renseanlegget på en effektiv og driftssikker måte. Hvirveloverløpet har fjernet en stor del av suspendert stoff og flytestoffer i overløpsvann. Installering av hvirvelkamre og hvirveloverløp har ført til en betydelig bedring av renseanleggets driftsstabilitet. I rapporten er det fremmet forslag til dimensjonering, utforming og installasjon av hvirvelkamre og hvirveloverløp.

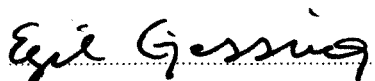
4 emneord, norske:
1. Hvirvelkammer
2. Hvirveloverløp
3. Renseanlegg
4. Driftsstabilitet
Lørenfallet

4 emneord, engelske:
1. Vortex chamber
2. Swirl concentrator
3. Wastewater treatment plant
4. Plant performance

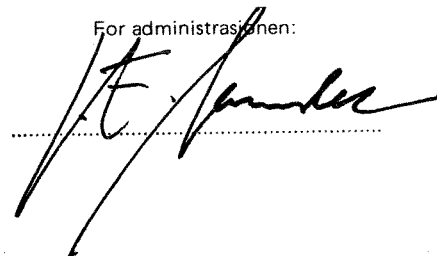
Sørums kommune
Prosjektleder:



Seksjonsleder:



For administrasjonen:



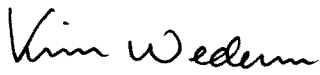
ISBN 82-577-0496-2

FORORD

Dette prosjektet er finansiert av Statens forurensningstilsyn, SFT, og er gjennomført av Norsk institutt for vannforskning, NIVA, i samarbeid med Sørums kommun og Avløpssambandet Nordre Øyeren, ANØ.

Vi vil rette en spesiell takk til kommuneingeniøren, driftsoperatører og anleggsarbeidere i Sørums kommun for godt samarbeid, og for at de velvillig har påtatt seg det merarbeid prosjektet har medført.

Brekke, april 1982


Kim Wedum


Eivind Lygren

I N N H O L D

	Side:
FORORD	1
SAMMENDRAG OG KONKLUSJONER	5
1. INNLEDNING	7
1.1 Bakgrunn og tidligere arbeid	7
1.2 Målsetting og gjennomføring	8
2. GENERELT OM HVIRVELKAMMERETS OG HVIRVELOVERLØPETS UTFORMING OG EGENSKAPER	9
2.1 Hvirvelkammer	9
2.2 Hvirveloverløp	10
3. UTPRØVING AV HVIRVELKAMMER VED NIVA'S FORSØKSSTASJON PÅ KJELLER	13
3.1 Forsøksoppsett	13
3.2 Resultater	
4. ERFARING MED HVIRVELKAMMER OG HVIRVELOVERLØP PÅ LØRENFALLET RENSEANLEGG	21
4.1 Generelt om renseanlegget	21
4.2 Forsøksoppsett	22
4.3 Vannføringsregulering	25
4.4 Renseresultater med hvirveloverløp	28
4.5 Renseresultat på renseanlegget før og etter installering av hvirvelkamre og hvirveloverløp	31
4.6 Driftserfaringer	36
4.7 Forslag til praktisk dimensjonering	38
4.7.1 Hvirvelkammer	38
4.7.2 Hvirveloverløp	42
5. LITTERATUR	47

- 0 -

T A B E L L E R

Tabell nr.:

1. Hvirveloverløp utprøvd på Kjeller	13
--------------------------------------	----

F I G U R E R

Side:

Figur nr.:

1.	Prinsippskisse av utforming og plassering av hvirvelkammer og hvirveloverløp.	6
2.1	Prinsippskisse av de to mest aktuelle hvirvelkammer- typene for vann- og avløpsfeltet. Strømningsmønsteret gjennom kamrene er vist med piler.	9
2.2	Hvirveloverløp, prinsippskisse (1).	10
2.3	Typisk hastighetsprofil i overløpskammeret. Tallene angir horisontal hastighet i cm/s. (2).	11
2.4	Hvirveloverløp uten overløpsarrangement, sett ovenfra (forsøksenhet med diameter 1.15 m), (3).	11
3.1	Hvirvelkammer under utprøving.	15
3.2	Vannføring gjennom hvirvelkammerdiode sammenliknet med vannføring gjennom skarpkantet strupet utløp. Høye trykk.	16
3.3	Vannføring gjennom en hvirvelkammerdiode sammenliknet med vannføring gjennom skarpkantede utløp. Lave trykk.	17
3.4	Kontrollfaktor (C) for en diode som funksjon av kammerets diameter når A i likning I settes lik $\sqrt{A_{innløp} \cdot A_{utløp}}$.	18
3.5	Avvik ved beregnet og målt vannføring for 18 hvirvel- kammerdioder.	19
3.6	Vannføring gjennom en hvirvelkammertriode sammenliknet med vannføring gjennom et skarpkantet strupet utløp.	20
4.1	Prinsippskisse av Lørenfallet renseanlegg.	21
4.2	Innløpsarrangement på Lørenfallet renseanlegg desember 1980.	22
4.3	Forsøksoppsett ved Lørenfallet renseanlegg.	22
4.4	Prinsippskisse av hvirvelkammer I.	23
4.5	Prinsippskisse av hvirveloverløp.	24
4.6	Prinsippskisse av hvirvelkammer II.	24
4.7	Vannføring gjennom anlegget under snøsmelting i 1980, før installering av hvirvelkammer.	25
4.8	Vannføring gjennom anlegget under langvarig regnskyll, etter installering av hvirvelkamre.	26
4.9	Vannføring gjennom anlegget under kortvarig regnskyll med stor intensitet, etter installering av hvirvelkamre.	27

	Side:
Figur nr.:	
4.10 Renseresultatet fra tre perioder på tilsammen 2½ mnd.	29
4.11 Sammenheng mellom hydraulisk belastning og hvirvel- overløpets rensesfunksjon.	30
4.12 Utslipp av total fosfor basert på månedlige døgnprøver.	32
4.13 Utslipp av biologisk oksygenforbruk BOF ₇ basert på månedlige døgnprøver.	33
4.14 Utslipp av totalfosfor, biokjemisk oksygenforbruk (BOF ₇) og kjemisk oksygenforbruk (KOF) basert på mengdepropor- sjonale 14-dagers blandprøver.	34
4.15 Dimensjonering av utløpsdiameter og innløpsdiameter på hvirvelkammer, (h_0 =vanntrykk i innløp på hvirvelkammer).	38
4.16 Forslag til utforming og plassering av hvirvelkammer.	39
4.17 Snitt gjennom høyt sideoverløp med skråstilt hvirvel- kammer.	40
4.18 Nedre grense for vannføringsregulering for hvirvelkammer og strupete utløp. Minstekrav til strømningsdiameter er 15 cm (sirkulært tverrsnitt).	41
4.19 Prinsippskisse for dimensjonering av hvirveloverløp.	43
4.20 Forslag til bunnutforming for hvirveloverløp.	44
4.21 Flytstoffavdrag i hvirveloverløp.	45

SAMMENDRAG OG KONKLUSJONER

Hvirveloverløp er et overløp som er utformet for å avskille sedimenterbart materiale og flytestoffer i overløpsvann.

Hvirvelkammer er en vannføringsregulator utformet for å kontrollere videreførte vannmengder, f.eks. fra overløp eller fra utløp av utjevningssasseng.

Lørenfallet renseanlegg i Sørums kommun har lenge hatt driftsproblemer p.g.a. tilførsel av store overvannsmengder. Bruk av vanlig overløp og struping ville føre til to typiske problemer:

1. Hyppig gjentetting av strupeåpningen p.g.a. lite strømnings-
tverrsnitt (diameter 3-4 cm).
2. Tilførsel av betydelige mengder urensset overløpsvann til en
svak resipient.

På anlegget ble det installert to hvirvelkamre og et hvirveloverløp for å hindre hydraulisk overbelastning, og for å rense overløpsvann. Anlegget ble fulgt opp gjennom en periode på 3/4 år.

Omlag 25 ulike hvirvelkammertyper er blitt utprøvet ved NIVA's forsøksstasjon på Kjeller. Resultatene fra Kjeller og Lørenfallet renseanlegg gir grunnlag for følgende konklusjoner:

1. Hvirvelkamre kan på en driftssikker måte regulere videreførte vannmengder fra overløp ned mot 1 l/s om de gis en riktig utforming og innstallasjon. Den videreførte vannmengde er nær uavhengig av tilrenningsvannmengdene.
2. Hvirvelkamrene ved Lørenfallet renseanlegg har bedret driften av anlegget vesentlig. Siden kamrene ble installert, har anlegget hatt et stabilt renseresultat som er bedre enn det som kreves i utslippstillatelsen.

3. Hvirveloverløpet kan fjerne en stor del av suspendert stoff og flytestoffer i overløpsvann. Vannmengdeproporsjonale prøver tatt i tre perioder på tilsammen $2\frac{1}{2}$ mnd., viste en midlere rensegrad m.h.p. suspendert stoff på 92%, 72% og 67%.
4. Installering av hvirvelkammer og hvirveloverløp ved innløp til mindre renseanlegg vil ikke føre til noen vesentlig økning i vedlikeholdsarbeidet på anlegget.

Figuren nedenfor viser en prinsippskisse av utforming og plassering av hvirvelkammer og hvirveloverløp.

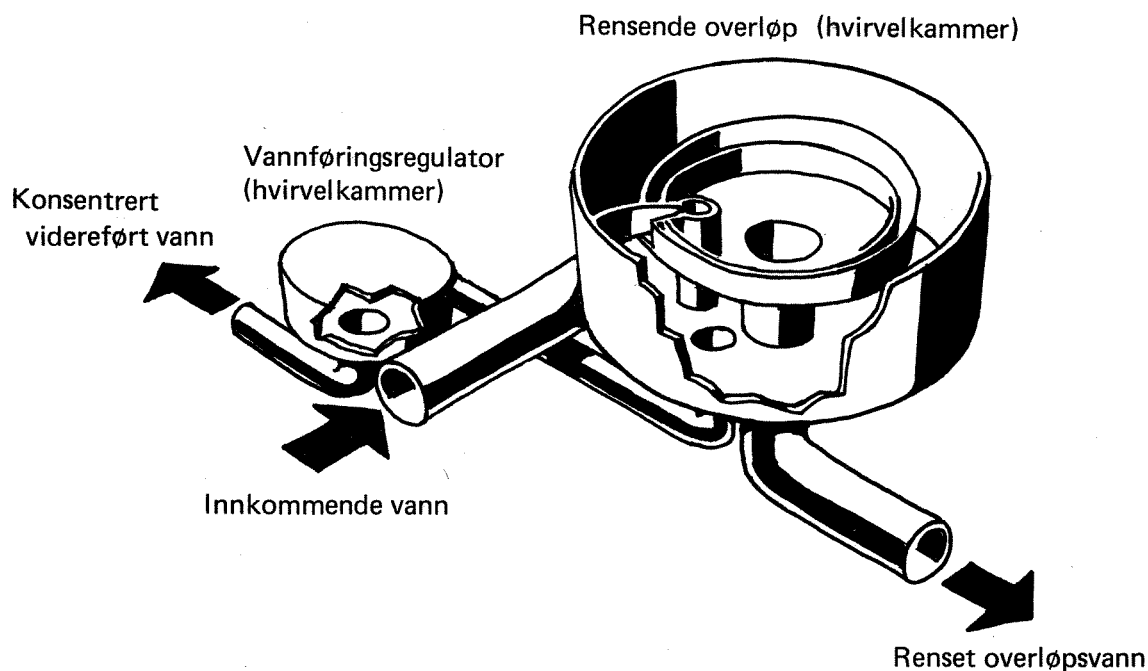


Fig. 1 Prinsippskisse av utforming og plassering av hvirvelkammer og hvirveloverløp.

1. INNLEDNING

1.1 Bakgrunn og tidligere arbeid.

I perioder med nedbør og snøsmelting tilføres mange avløpsrenseanlegg større vannmengder enn de kan behandle. Vannmengdene fører ofte til betydelige driftsproblemer som slamflukt og dårlig driftsstabilitet. Det er derfor nødvendig å beskytte anleggene mot hydraulisk overbelastning ved at den vannmengde som ledes gjennom anlegget er i samsvar med dimensjonerende vannføring (Q_{dim}).

Overløp kombinert med strupeanordning anvendes ofte for å sikre hydraulisk kontroll. På anlegg der Q_{dim} er mindre enn 20-30 l/s, (3.500-5.000 pe), vil dette kunne føre til driftsproblemer fordi strupeåpningen må lages så liten at den kan gå tett. For å hindre gjentetting blir ofte dimensjonen på åpningen øket, med det resultat at den hydrauliske kontroll helt eller delvis faller bort.

Hvirvelkammer er en enhet for regulering av videreførte vannmengder, f.eks. fra overløp og utjevningssasseng. Kammeret er spesielt gunstig for regulering av små vannmengder der metoder basert på vanlig struping lett gir gjentettingsproblemer.

Hvirvelkammeret har hittil fått liten anvendelse og før dette prosjektet var det ikke gjennomført hydraulisk og driftsmessige forsøk med denne vannføringsregulatoren her i landet.

De vannmengder som renseanlegget ikke behandler, avlastes vanligvis via overløp til nærmeste resipient. Dette overløpsvannet medfører mange steder en vesentlig belastning på resipienten og kan i tillegg skape lokale estetiske problemer med hensyn til lukt, forsøpling og begroing.

Hvirveloverløp er et rensende overløp som er konstruert for å fjerne sedimenterbart materiale og flytestoffer i overløpsvann.

Hvirveloverløpets rensesfunksjon er karakterisert relativt nøye i et tidligere prosjekt ved NIVA's forsøksstasjon på Kjeller (3). Før dette prosjektet hadde man imidlertid ikke rense- og driftserfaringer med overløpet ute på et typisk norsk fellesavløpsnett.

1.2 Målsetting og gjennomføring.

Målsettingen med prosjektet har vært:

1. Prøve ut en ny type vannføringsregulator (hvirvelkammer) hydraulisk og driftsmessig.
2. Prøve ut en ny type rensende overløp (hvirveloverløp) rens- og driftsmessig.
3. Gi forslag til utforming og dimensjonering av hvirvelkammer og hvirveloverløp basert på driftserfaringer.

Prosjektet er dels gjennomført på NIVA's forsøksstasjon på Kjeller, dels ved Lørenfallet rensanlegg der man tidligere hadde betydelige driftsproblemer p.g.a. overvannstilførsler.

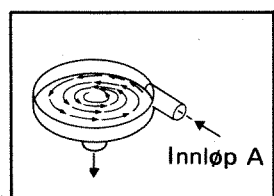
2. GENERELT OM HVIRVELKAMMERETS OG HVIRVELOVERLØPETS UTFORMING OG EGENSKAPER

2.1 Hvirvelkammer

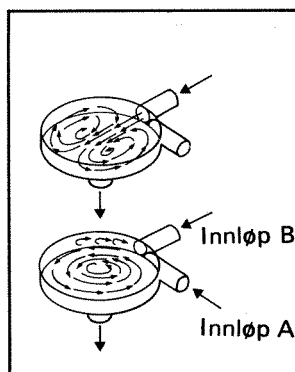
Hvirvelkammeret hører til en familie vannføringsregulatorer som med en samlebetegnelse kalles fluidistorer. Prinsippet har vært kjent helt siden århundreskiftet, men den moderne utgaven så dagens lys i slutten av femtiårene på militære laboratorier i Moskva og Washington.

I figur 2.1 er det vist en prinsippskisse av de to hvirvelkammertypene som det er gjort forsøk med i dette prosjektet. Dioden har ett innløp og ett utløp, mens trioden har to innløp og ett utløp.

Vannføringen begrenses ved at det oppstår strømningsmotstand gjennom kammeret.



Diode: tangentielt innløp



Triode: tangentielt og radielt innløp

Fig. 2.1. Prinsippskisse av de to mest aktuelle hvirvelkammertypene for vann- og avløpsfeltet. Strømningsmønsteret gjennom kamrene er vist med piler.

Hvirvelkammeret har en rekke verdifulle egenskaper:

- ingen bevegelige deler
- intet energiforbruk
- billig i produksjon
- enkelt vedlikehold
- 4-6 ganger større strømningsverrsnitt enn strupete utløp, men med samme vannføringsbegrensning. Dette gir reduserte gjentettingsproblemer når vannmengder mindre enn 30-40 l/s skal videreføres.

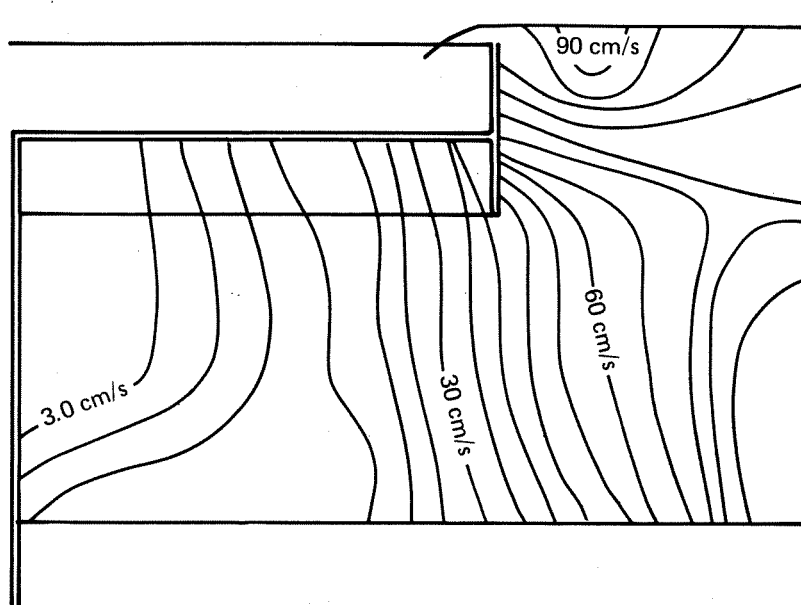


Fig. 2.3. Typisk hastighetsprofil i overløpskammeret. Tallene angir horisontal hastighet i cm/s. (2).



Fig. 2.4. Hvirveloverløp uten overløpsarrangement, sett ovenfra (forsøksenhet med diameter 1.15 m), (3).

Det oppkonsentrerte vannet eller slammet ledes ut gjennom et rør i bunnen av overløpskammeret under overløpsplaten (merket A i figur 2.4). Dette vannet ledes normalt videre til renseanlegg, og utgjør normalt 5-15 prosent av dimensjonerende vannføring for overløpet

Flytestoffer avskilles ved hjelp av en skumskjerm og en ledeskjerm som vist øverst til høyre på figur 2.2. Flytestoffene blir trukket ned ved hjelp av et nedføringsrør som munner ut 10-20 cm over utløpet. Avtrukket vannmengde gjennom røret kan innstilles ved å regulere denne avstanden.

Hvirveloverløpet har en rekke verdifulle egenskaper:

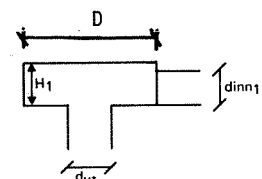
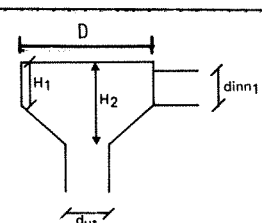
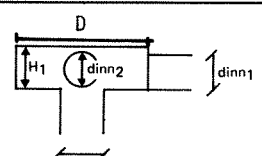
- ingen bevegelige deler,
- intet energiforbruk,
- billig i produksjon da det har 25-50 ganger mindre overflate enn et konvensjonelt sedimenteringsbasseng,
- enkelt vedlikehold om det gis en riktig utforming,
- 50-95% fjerning av sedimenterbart stoff i overløpsvannet.

3. UTPRØVING AV HVIRVELKAMMER VED NIVA'S FORSØKSSTASJON PÅ KJELLER

3.1 Forsøksoppsett

Det er prøvd ut 23 varianter av hvirvelkammer. Utformingen av disse går fram av tabell 1.

Tabell 1. Hvirveloverløp utprøvd på Kjeller

Type	Kam- mer nr.	D mm	H ₁ mm	H ₂ mm	d inn ₁ mm	d inn ₂ mm	d ut mm	h maks. trykk m.v.s	Omtrentlig vannføring ved maks. trykk l/s
	1	63	45		21		25	6.0	1.3
	2	75	60		21		25	9.9	1.4
	3	90	70		21		40	5.0	1.6
	4	110	32		21		90	0.8	1.7
	5	160	45		21		90	2.5	2.0
	6	240	60		60		60	0.8	2.2
	7	400	60		60		60	0.8	1.7
	8	500	110		110		70	0.6	3.0
	9	500	160		110		70	0.6	3.0
	10	500	110		110		100	0.8	5.5
	11	500	160		110		100	0.8	5.5
	12	110	32	105	21		25	16.0	1.5
	13	160	45	115	21		40	10.0	1.7
	14	160	45	115	21		25	13.0	1.3
	15	400	40	50	40		40	40.0	1.4
	16	400	60	80	60		40	1.0	1.3
	17	400	60	80	60		60	1.0	2.0
	18	400	60	80	60		80	1.0	2.6
		19	240	60		stengt	60	60	0.8
20		400	60		stengt	60	60	0.8	5.0
21		150	25		0.1x23 ^x)	24	24	7.0	1.5
22		240	60		60	60	60	0.8	5.0
23		40	60		60	60	60	0.8	5.0

x) firkantet spalteåpning for gassinnblåsing (gassen endrer strømningsbildet samtidig som gassen blandes inn i vannet).

For å prøve ut kamrene ved lave trykk ble de stilt horisontalt og koplet til et vannmagasin ved hjelp av en slangeforbindelse. Vanntrykket er i disse tilfellene satt lik nivåforskjell mellom utløpet av kammeret og vannspeilet i vannmagasinet og er dermed summen av statisk trykk og hastighetstrykk i innløp, samt friksjonstap/singulærtap i tilførselsledningen. Friksjonstap/singulærtap er neglisjerbart mens hastighetstrykket i alle tilfeller utgjør mindre (ofte mye mindre) enn 5 prosent av totaltrykket. I fig. 3.1 er det vist et bilde av et kammer under utprøving.

For å prøve ut kamrene ved høye trykk, ble de koplet til vannforsyningsnett og statisk trykk ble målt med manometer i innløpet.



Fig. 3.1. Hvirvelkammer under utprøving

3.2 Resultater

Hvirvelkammerets virkemåte kan beskrives med samme uttrykk som benyttes for et strupet utløp:

$$Q = C \cdot A \sqrt{2g h} \quad (I)$$

Q = vannføring

C = kontrollfaktor

g = tyngdens aksellerasjon

h = vanntrykk

A = areal på minste strømningsverrsnitt

Kontrollfaktoren (C i ligning I) for en hvirvelkammerdiode er ofte ca. 0.15, for en triode 0.15-0.5 og for strupete utløp 0.6-1.0. Dette betyr at minste strømningsverrsnitt i et hvirvelkammer kan være 4-7 ganger større enn strømningsverrsnittet i et strupete utløp og likevel gi samme vannføringsbegrensning.

I figurene 3.2 og 3.3 er dette vist nærmere ved at hvirvelkammerdioden er sammenliknet med skarpkantete strupete utløp (C = 0.6) for henholdsvis høye og lave trykk.

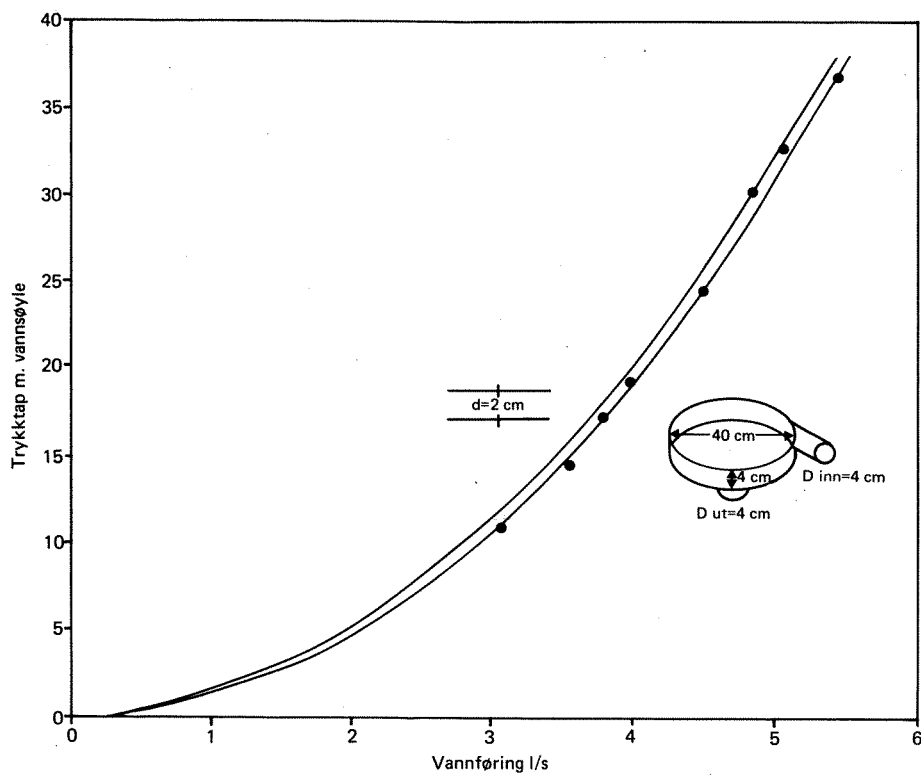


Fig. 3.2 Vannføring gjennom en hvirvelkammerdiode sammenliknet med vannføring gjennom et skarpkantet strupet utløp. Høye trykk.

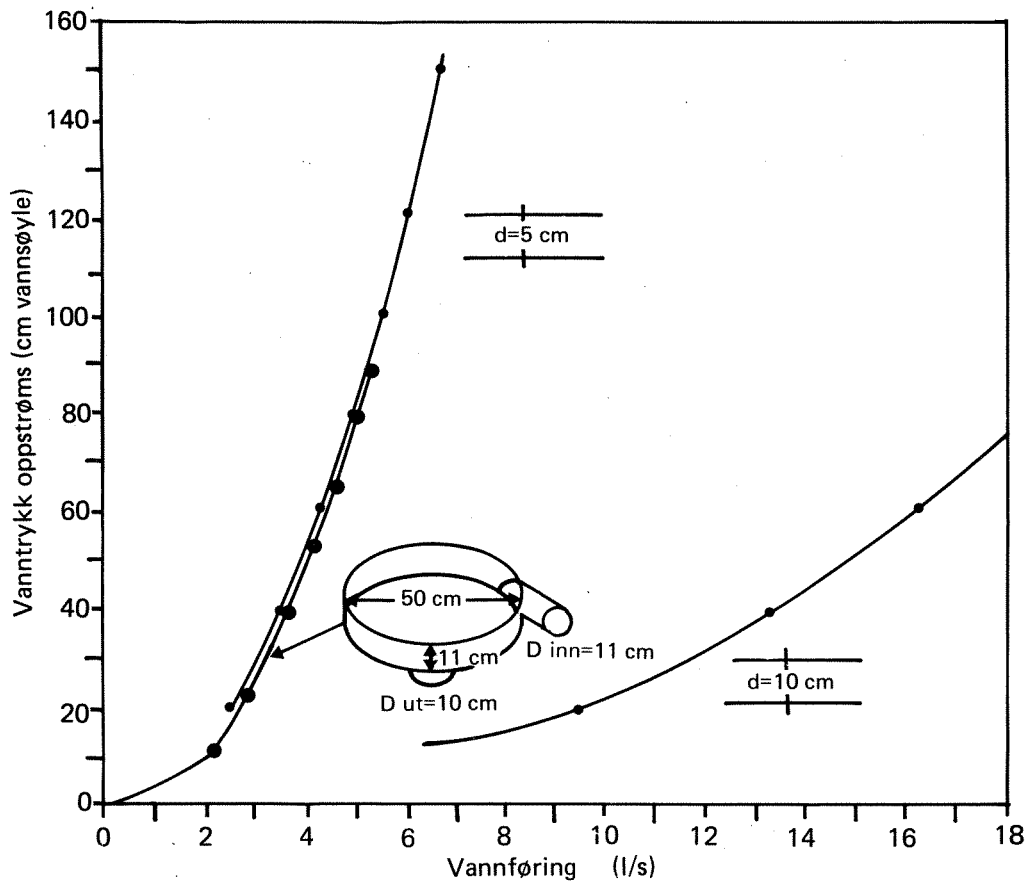


Fig. 3.3. Vannføring gjennom en hvirvelkammerdiode sammenliknet med vannføring gjennom skarpkantede utløp. Lave trykk.

Dersom vi for et hvirvelkammer med ett innløp (tangentielt) setter at;

$$A = \sqrt{A_{\text{innløp}} \cdot A_{\text{utløp}}} \quad (\text{II})$$

finder vi at kontrollfaktoren (C) tilnærmet bare er avhengig av kammerets diameter (D), slik det fremgår av figur 3.4. I figuren er det også tegnet inn en empirisk kurve som beskriver dette forløpet:

$$C = \frac{0.55}{D^{0.35}} \quad (\text{III})$$

C er enhetsløs og D er kammerets diameter (cm).

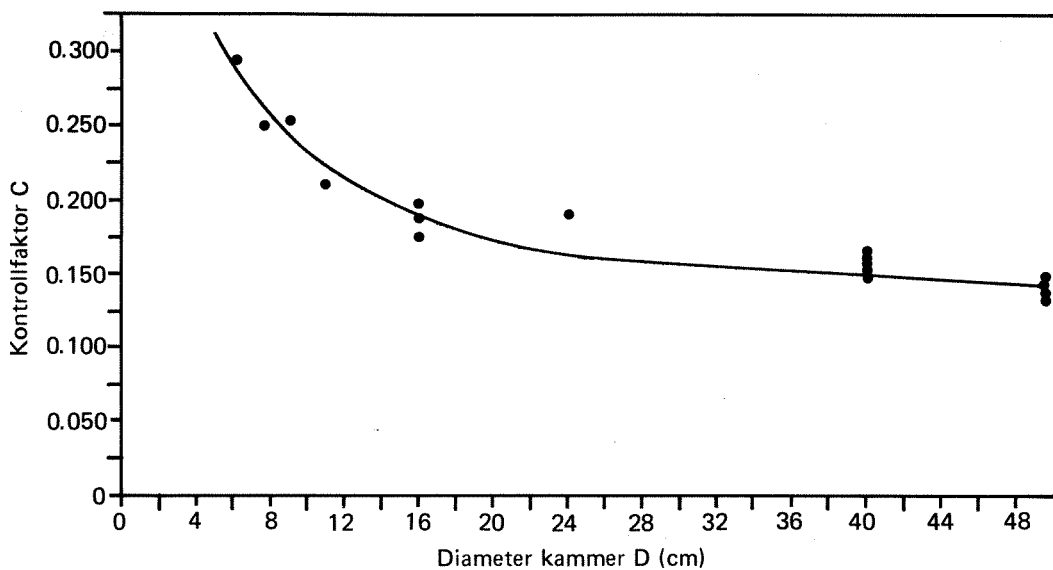


Fig. 3.4 Kontrollfaktor (C) før en diode som funksjon av kammerets diameter når A i likning I settes lik $\sqrt{A_{\text{innløp}} \cdot A_{\text{utløp}}}$.

Ved å benytte likningene I, II og III kan en diodes vannføring beregnes.

$$Q = \frac{0.55}{D^{0.35}} \cdot \sqrt{A_{\text{inn}} \cdot A_{\text{ut}}} / \sqrt{2g h}$$

I figur 3.5 er det vist avvik mellom beregnet og målt vannføring for samtlige hvirvelkammerdioder som er utprøvd i dette prosjektet.

Størst avvik mellom målt og beregnet verdi oppstår ved:

- kammere med diameter mindre enn ca. 25 cm.
- kammere der utløpsdiameteren er mer enn halvparten av kammerets diameter.

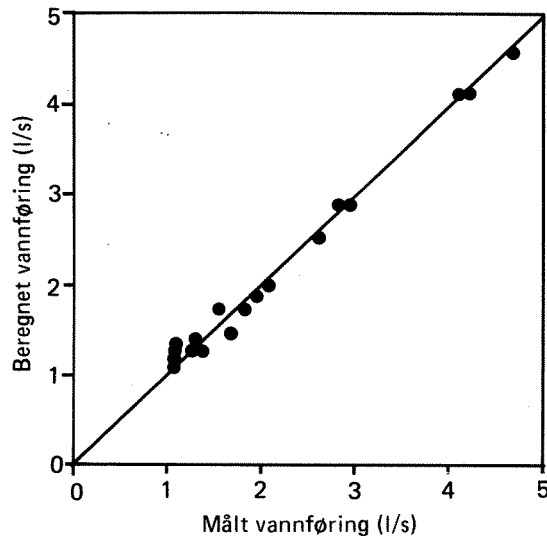


Fig. 3.5. Avvik ved beregnet og målt vannføring for 18 hvirvelkammerdioder.

En hvirvelkammertriode har, som vist på fig. 2.1, både et radielt og et tangentielt innløp. I trioden kan kontrollfaktoren C varieres mellom 0.15 og 0.5 (omtrentlig) ved å endre på strømningsbildet i kammeret. Dette oppnås ved å variere vannføringen gjennom de to innløpene.

I fig. 3.6 er dette vist nærmere. Vannføringsfordelingen mellom de to innløpene er her endret ved at trykkforholdene er variert. Som det fremgår, er vannføringsbegrensningen svært ømfintlig overfor små trykkvariasjoner når trykket i de to innløpene er omtrent likt. Dette vanskeliggjør den praktiske bruken av trioden ved regulering av vannføring i forbindelse med overløp og utjevningsbasseng.

Kurve	Tangentielt innløp	Radielt innløp	Trykkforskjell i cm vs mellom tangentielt innløp og radielt innløp
a	åpen	stengt	
b	åpen	åpen	+ 3
c	åpen	åpen	0
d	åpen	åpen	- 3
e	stengt	åpen	

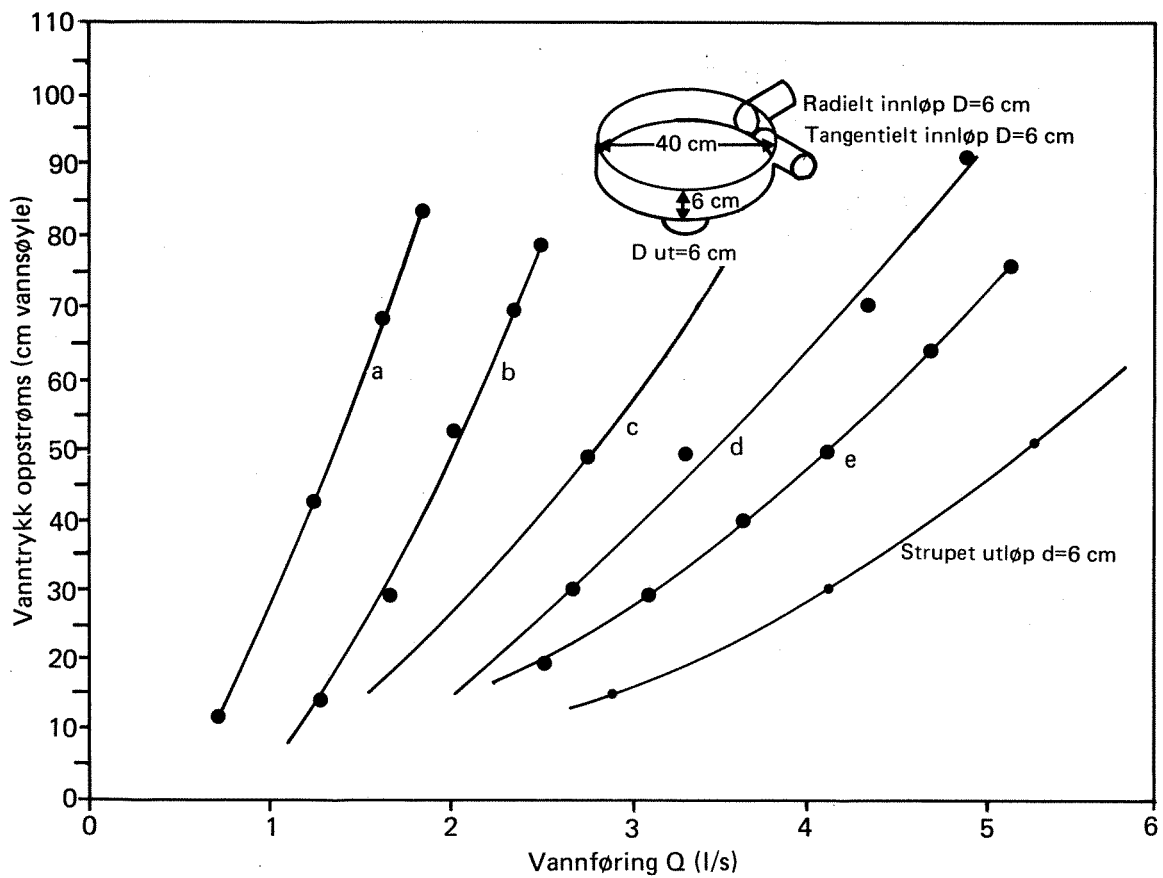
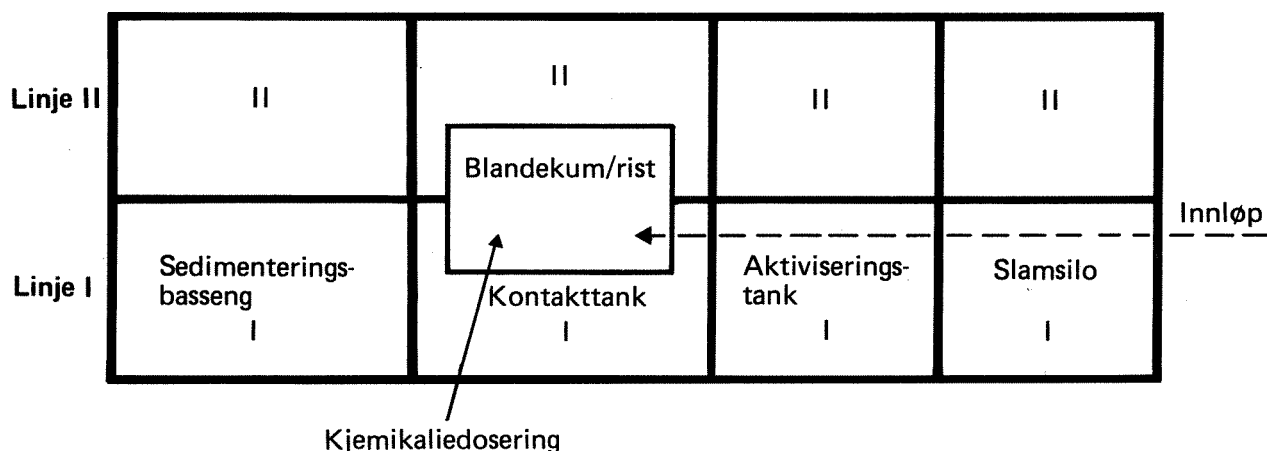


Fig. 3.6 Vannføring gjennom en hvirvelkammertriode sammenliknet med vannføring gjennom et skarpkantet strupet utløp

4. ERFARING MED HVIRVELKAMMER OG HVIRVELOVERLØP PÅ LØRENFALLET RENSEANLEGG

4.1 Generelt om rensesanlegget

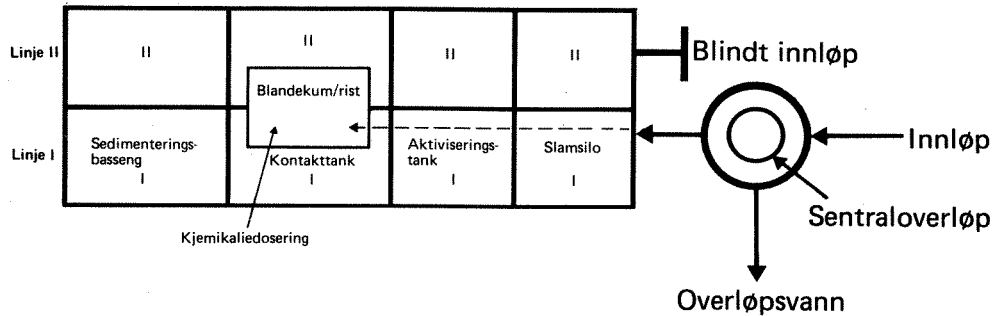
Lørenfallet er et simultanfellingsanlegg i Sørums kommun. Anlegget er dimensjonert for 1.200 personenheter, fordelt på to prosesslinjer. Dimensjonerende vannmengde er 5 l/s med begge linjer i drift. Figur 4.1 viser en prinsippskisse av anlegget.



Figur 4.1. Prinsippskisse av Lørenfallet rensesanlegg.

Driftsresultatet for anlegget har vært dårlig med mange brudd på utslippskravene. Driftsproblemene skyldes i første rekke hydraulisk overbelastning på grunn av dårlig ledningsnett og manglende vannføringsregulering og overløp foran anlegget.

I desember 1980 bygget kommunen et sentraloverløp umiddelbart foran anlegget. Det var imidlertid vanskelig å regulere vannføringen inn på anlegget ved hjelp av overløpet og en ventil eller annen strupeanordning. Diameter på minste strømmingstyvernsnitt ville da bli 3-4 cm ved vannføring tilsvarende dimensjonerende vannføring for anlegget. Figur 4.2 viser innløpsarrangementet på anlegget ved årsskiftet 1980/81.



Figur 4.2 Innløpsarrangement på Lørenfallet rensanlegg desember 1980.

4.2 Forsøksoppsett

I slutten av mai 1981 ble det installert to hvirvelkamre og ett hvirveloverløp for regulering av vannføringen inn på anlegget, og for rensing av overløpsvann, se figur 4.3.

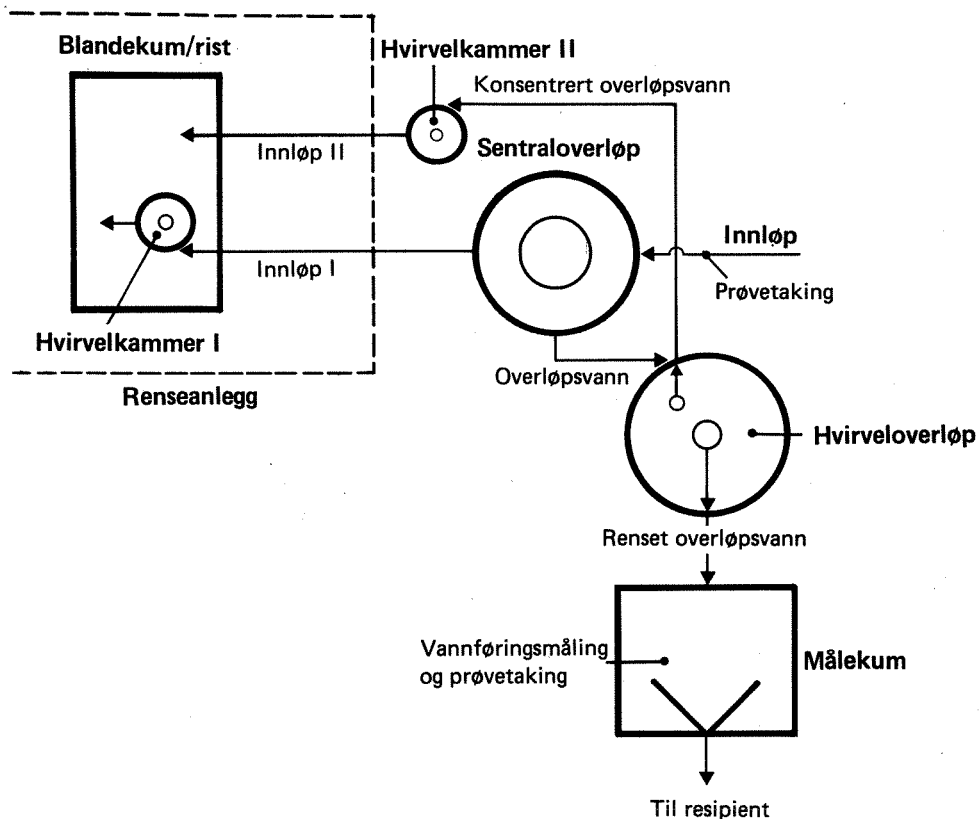


Fig. 4.3 Forsøksoppsett ved Lørenfallet rensanlegg.

Hvirvelkammer I regulerer hovedtilrenningen til anlegget. Kammeret slipper igjennom inntil 4 l/s, eller ca. 80% av anleggets dimensjonerende vannføring, Q_{dim} . Kammerets utforming framgår av figur 4.4.

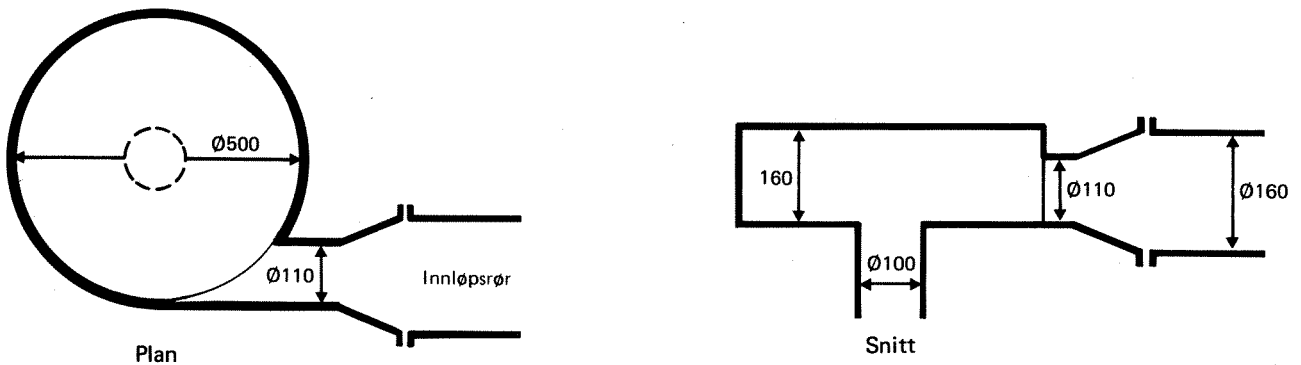
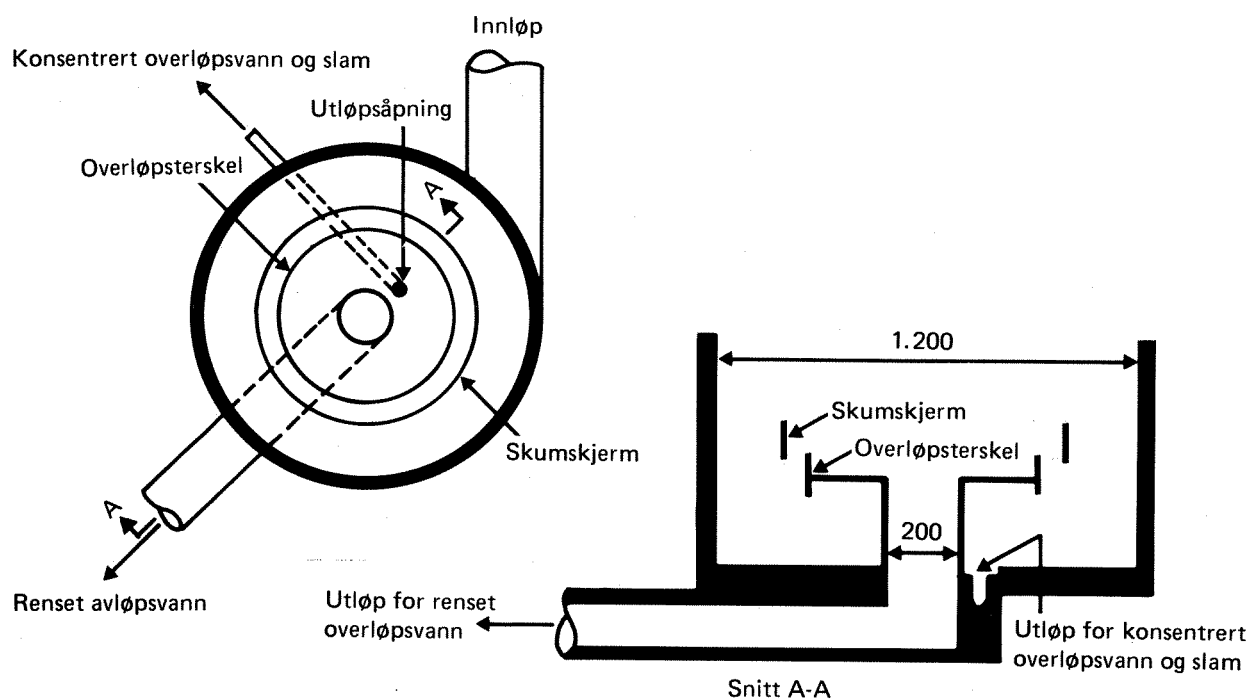
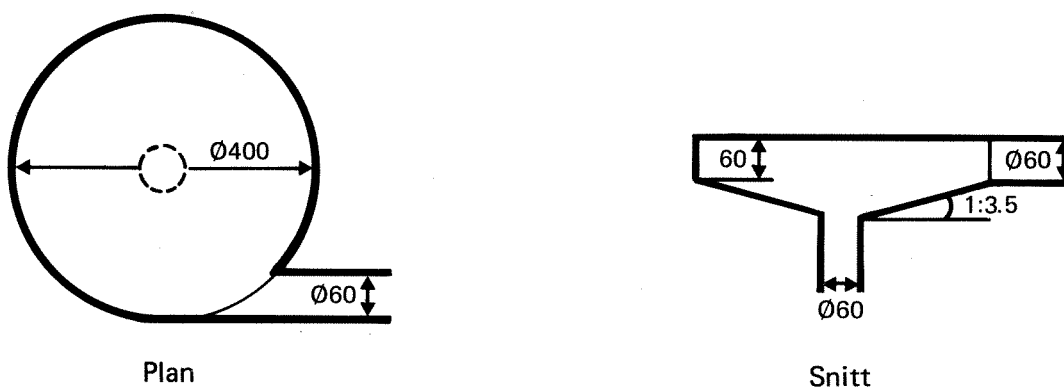


Fig. 4.4. Prinsippskisse av hvirvelkammer I, (alle mål i mm).

Når vannføringen er ca. 80% av Q_{dim} , trer sentraloverløpet i funksjon. Overløpsvann ledes inn på hvirveloverløpet, hvor vannet renses. Renset overløpsvann ledes til resipient, mens adskilt stoff føres inn på anlegget via innløp II. Vannføringen i denne delstrømmen reguleres med hvirvelkammer II, som slipper igjennom inntil ca. 1 l/s eller 20% av Q_{dim} . Figur 4.5 og 4.6 viser prinsippskisse av hvirveloverløp og hvirvelkammer II.



Figur 4.5 Principsskisse av hvirveloverløp.

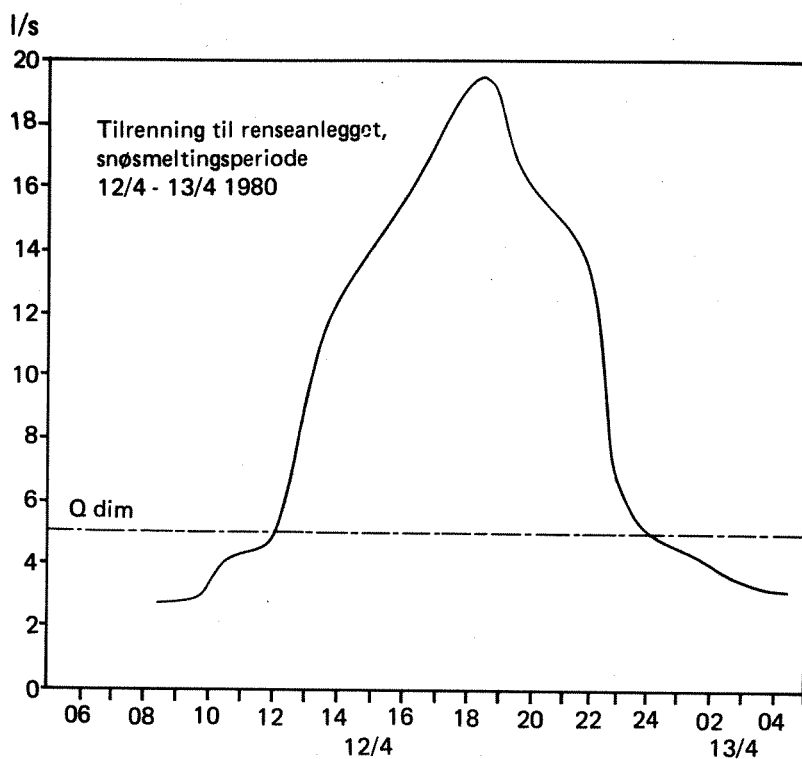


Figur 4.6. Principsskisse av hvirvelkammer II, (alle mål i mm).

I målekummen etter hvirveloverløpet måles vannføringen kontinuerlig, og det tas mengdeproporsjonale prøver når overløpet er i funksjon. På samme tid tas mengdeproporsjonale prøver av innløpsvannet til overløpet.

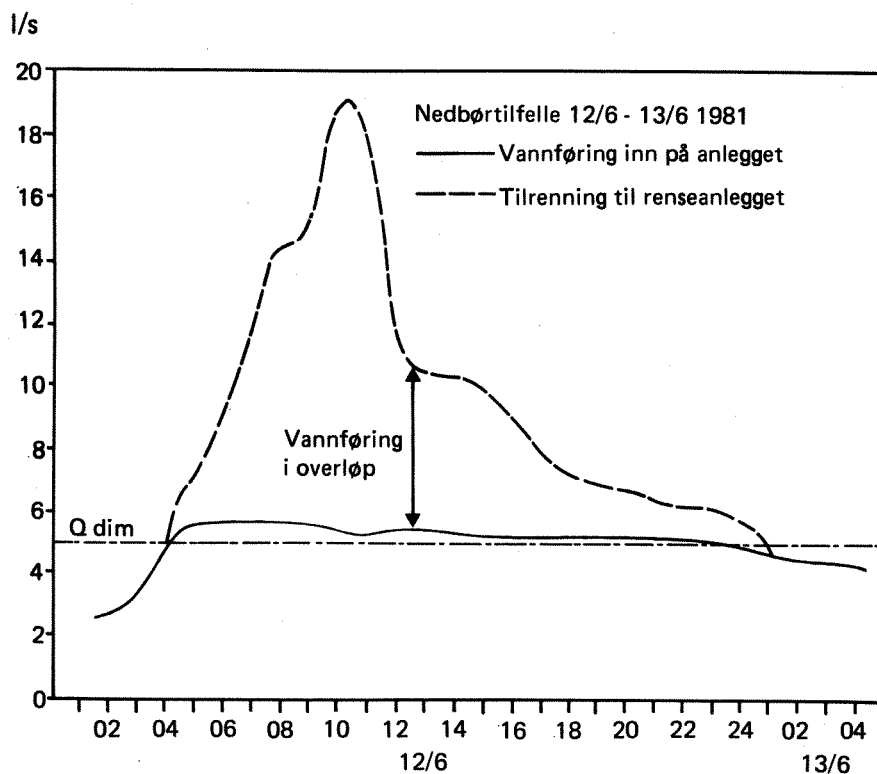
4.3 Vannføringsregulering

Figur 4.7 viser vannføringen gjennom renseanlegget i en snøsmeltingsperiode 1980, før installering av sentraloverløpet. I denne perioden steg vannføringen opptil ca. 4 Q_{dim}. Så høy belastning førte til betydelig tap av aktivt slam til utløpsvannet.



Figur 4.7 Vannføring gjennom anlegget under snøsmelting i 1980, før installering av hvirvelkammer.

I forsøksperioden ble vannføringen, som nevnt tidligere, regulert ved hjelp av to hvirvelkamre, se figur 4.3. Figurene 4.8 og 4.9 viser vannføringen gjennom anlegget etter installering av kamrene.



Figur 4.8 Vannføring gjennom anlegget under langvarig regnskyll, etter installering av hvirvelkamre.

Figur 4.8 viser vannføringen gjennom anlegget under et langvarig regnskyll. Under regnskylllet steg tilrenningen til anlegget opp til ca. 4,5 Q_{dim} , mens vannføringen gjennom anlegget ikke oversteg Q_{dim} med mer enn 10-15%. Vannføringen gjennom anlegget er lite påvirket av den totale tilrenning.

Figur 4.9 viser vannføringen gjennom anlegget under et kortvarig regnskyll.

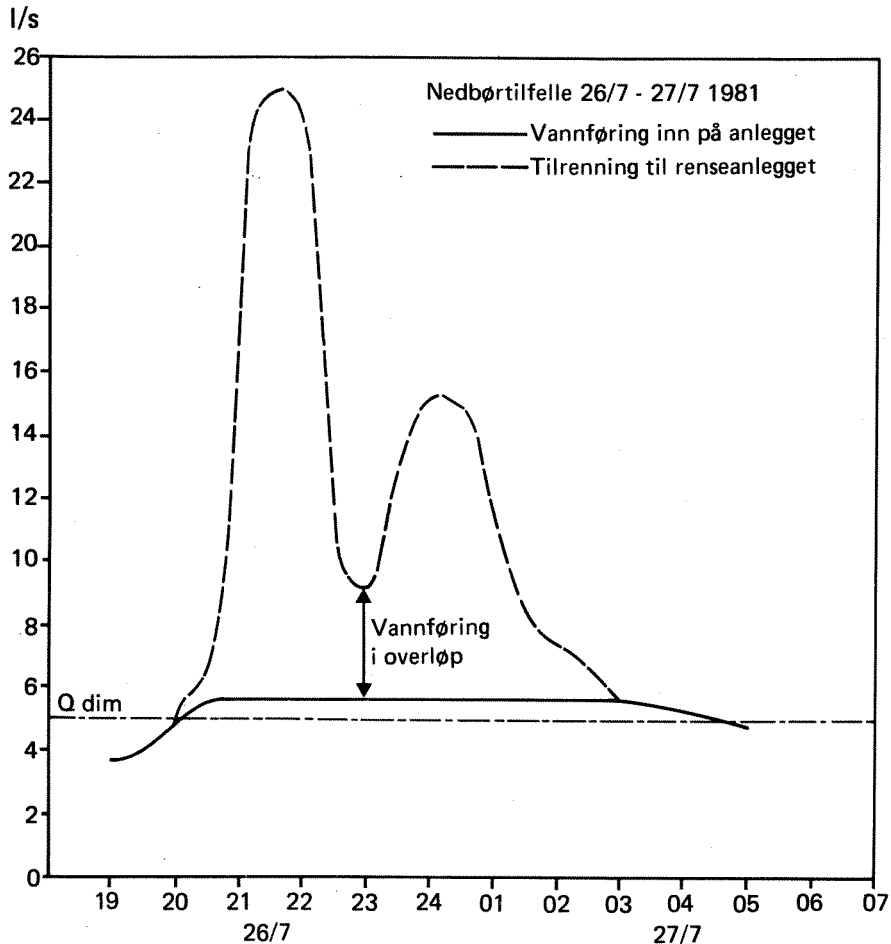


Figure 4.9 Vannføring gjennom anlegget under kortvarig regnskyll med stor intensitet, etter installering av hvirvelkamre.

Under dette regnskylllet var det store variasjoner i tilrenningen til anlegget. Tilrenningen steg opp til ca. 5 Q_{dim} , mens vannføringen gjennom anlegget ikke oversteg Q_{dim} med mer enn 10-15 %.

Figurene 4.8 og 4.9 viser at hvirvelkamrene effektivt regulerer vannføringen gjennom anlegget og hindrer at anlegget overbelastes og slamspyles ut. Maksimalvannføringen gjennom anlegget er nær konstant, selv om det er store variasjoner i tilrenningen.

4.4 Renseresultater med hvirveloverløp.

Det ble tatt tre vannmengdeproposjonale blandprøver for å kartlegge hvordan overløpet fungerte renses teknisk. Prøver ble tatt på henholdsvis innløpsvann og renses overløpsvann med automatisk prøvetaker som trådte i funksjon når det gikk vann i overløp. Det ble tatt prøver fra samtlige flomtilfeller gjennom tre perioder på tilsammen 2½ mnd. høsten 1981. I figur 4.10 er renses resultatene fra disse tre periodene sammenstilt. Figuren viser også vannmengder som gikk i overløp i prøvetakningsperiodene.

Den første perioden består av en rekke små flomtilfeller som følge av regn. Innløpsvannet inneholder store mengder organisk og uorganisk materiale av septisk karakter. Dette er først og fremst resultat av utspyling av røravsetninger som bygges opp i tørrværsperiodene mellom flomtilfellene. Materialet er lett sedimenterbart og hvirveloverløpet fjerner 93% av suspendert stoff.

De to siste prøvetakningsperiodene består av få, men langvarige flomtilfeller på grunn av snøsmelting. Stoffkonsentrasjon og rensegrad er her lavere. Dette har sammenheng med at utspyling av lett sedimenterbare røravsetninger skjer tidlig i flommen, mens vannkvaliteten eilers under flommen preges av kvaliteten på smeltevannet. Smeltevann inneholder ofte vanskelig sedimenterbart materiale.

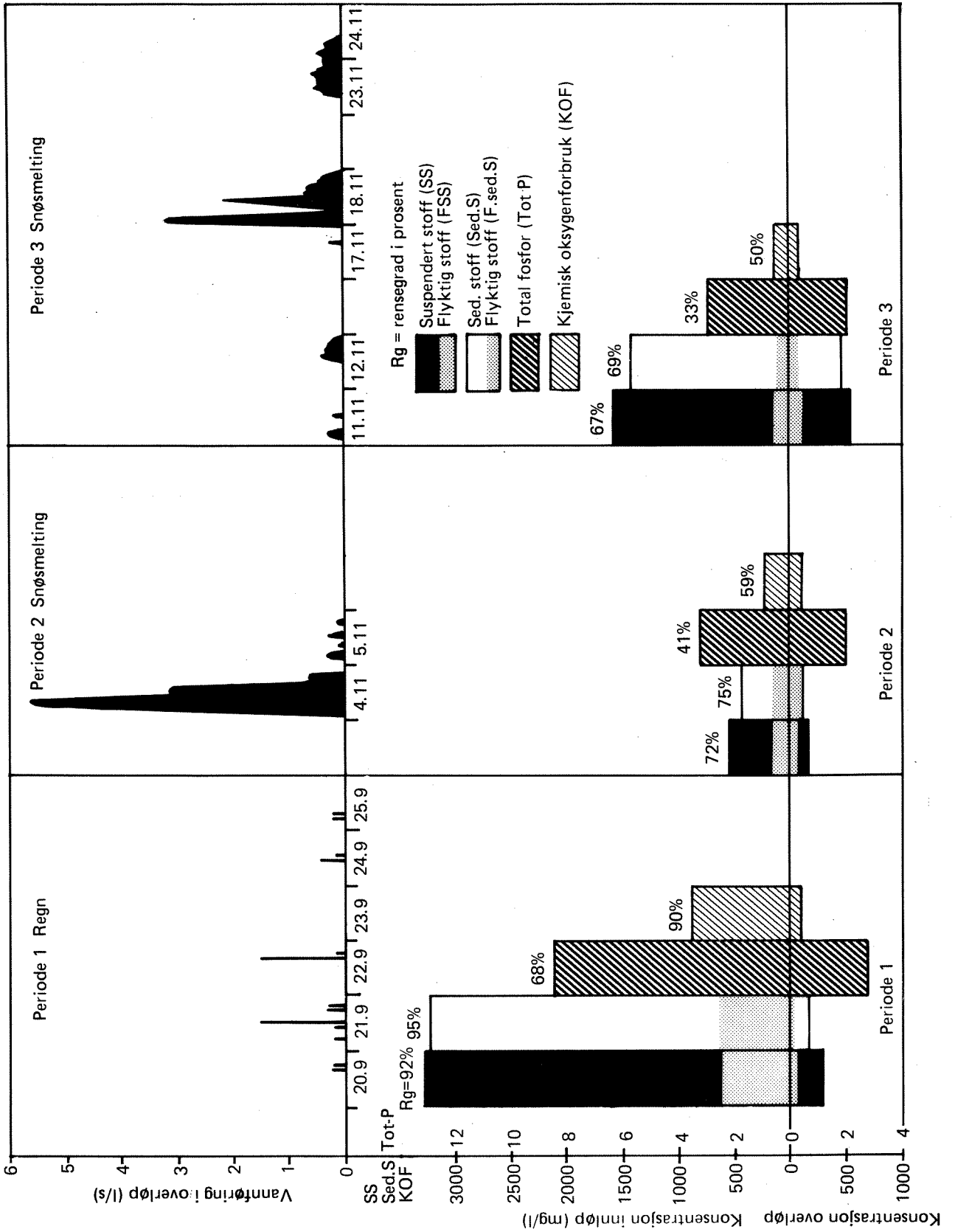
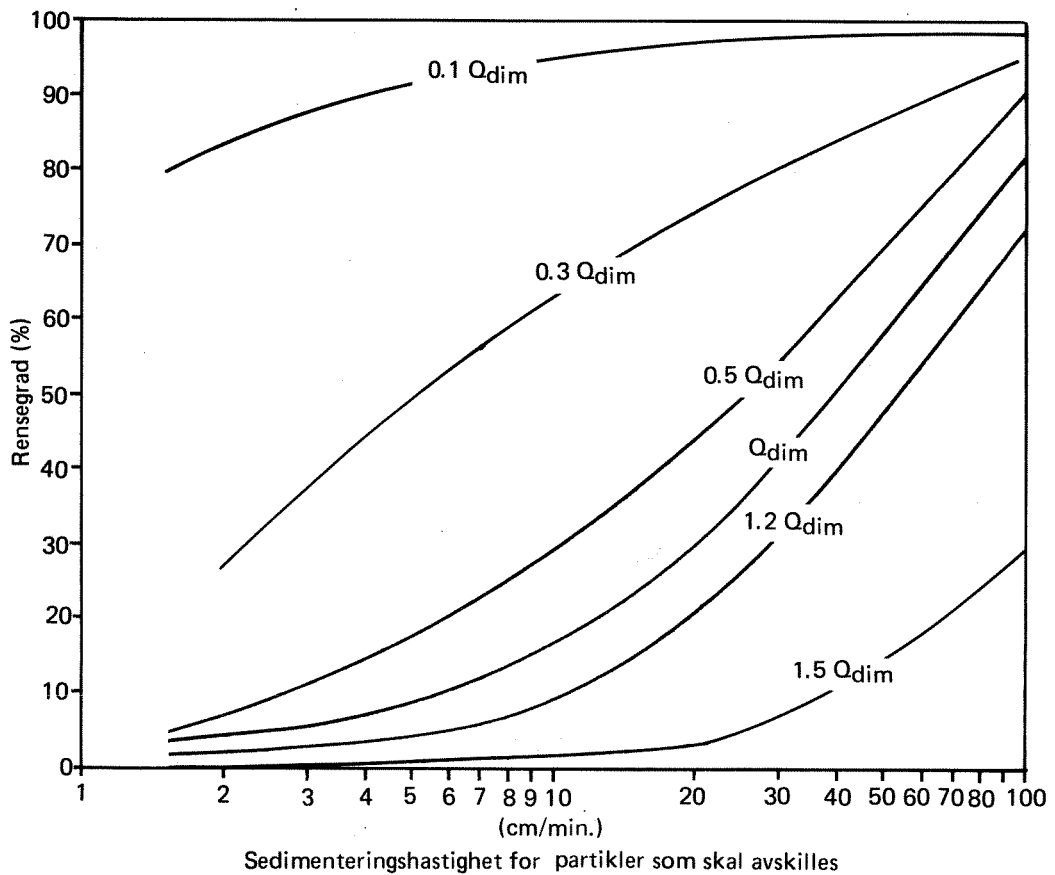


Fig. 4.10 Renseresultatet fra tre perioder på tilsammen 2½ mnd.

Hvirveloverløpets rensesfunksjon vil dels være avhengig av hydraulisk belastning, dels av sedimenteringsegenskaper på det materiale som skal avskilles.

En rekke forsøk med forskjellige belastninger og typer innløpsvann har gitt grunnlag for en beskrivelse av overløpets rensesfunksjon, som vist i figur 4.11.



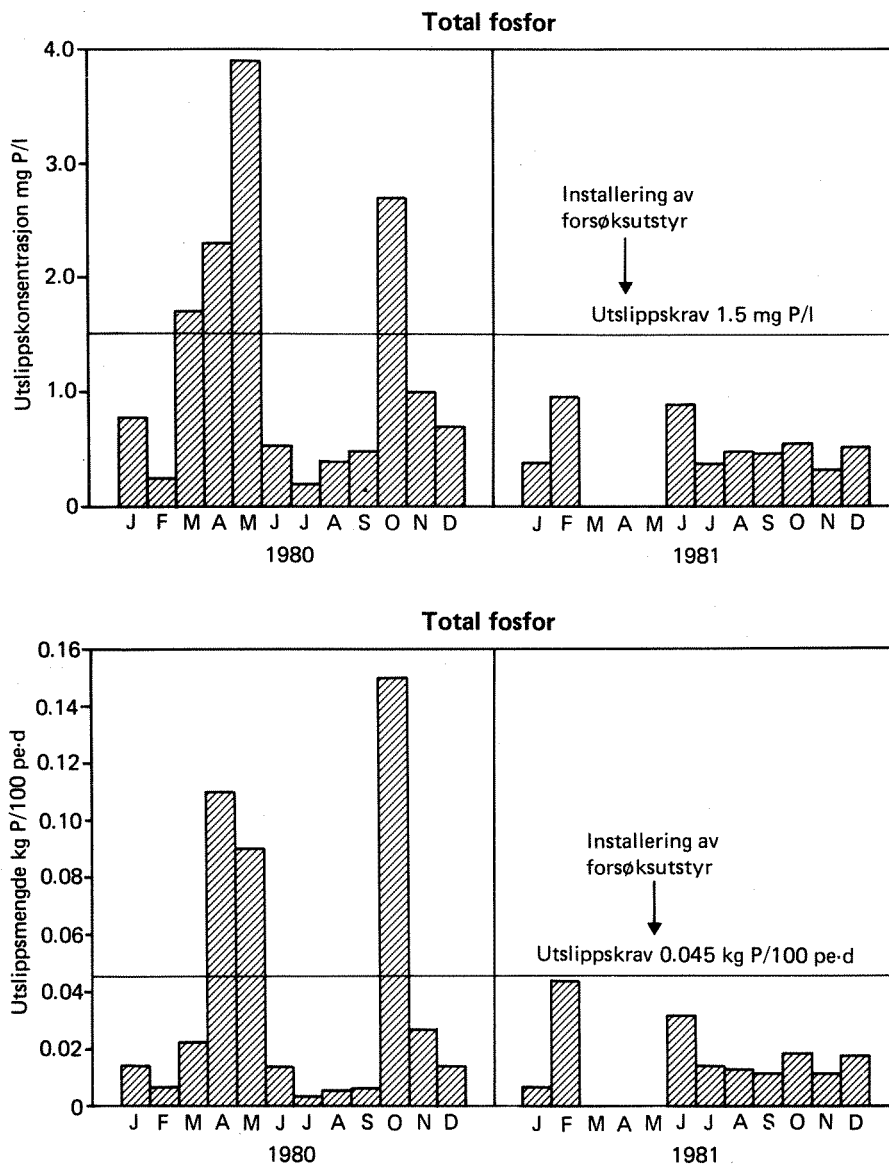
Figur 4.11. Sammenheng mellom hydraulisk belastning og hvirveloverløpets rensesfunksjon.

4.5 Renseresultatet på renseanlegget før og etter installering av hvirvelkamre og hvirveloverløp.

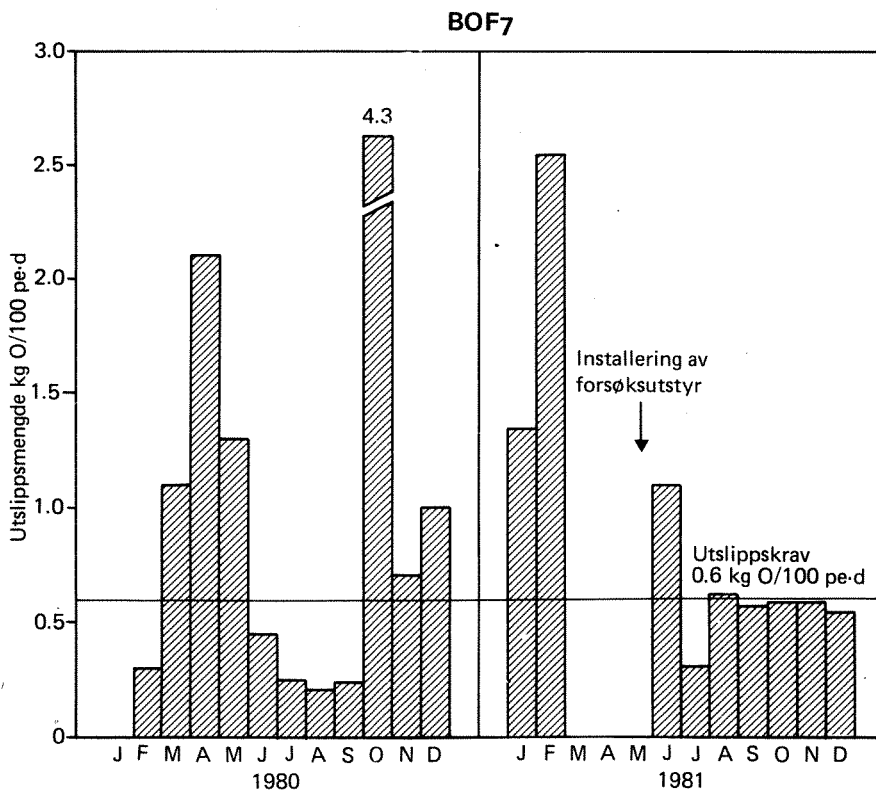
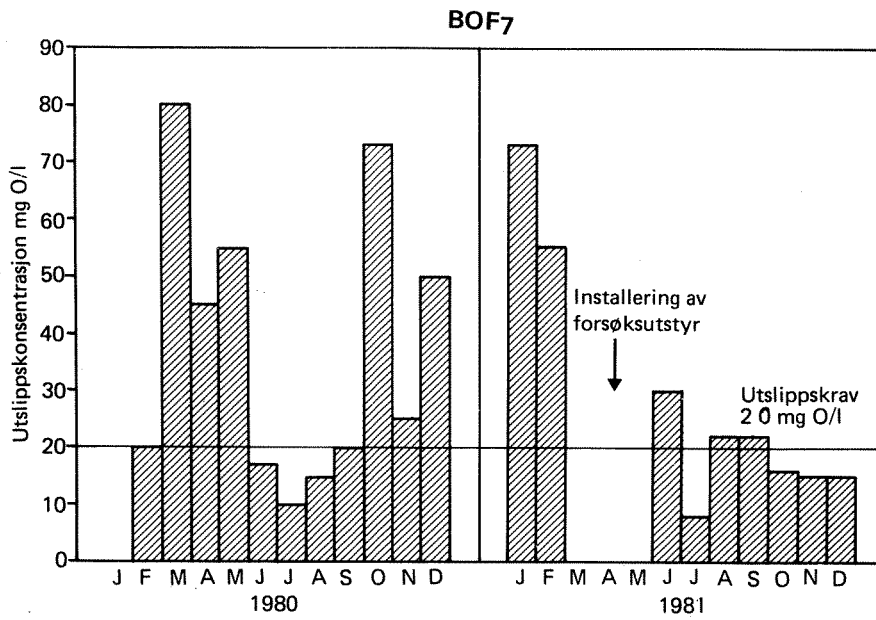
På anlegget ble det gjennomført to program for prøvetaking. Det ene tjente som utslippskontroll etter krav fra fylkesmannen, ved at det ble tatt én døgnprøve av inn- og utløpsvannet hver måned.

Det andre programmet var knyttet til prosjektet "Driftsstabilitet ved kloakkrenseanlegg" som ble gjennomført i regi av NTNf's Utvalg for drift av renseanlegg. I dette programmet ble det tatt månedeproporsjonale prøver av utløpsvannet. Prøvene ble slått sammen til 14-dagers blandprøver.

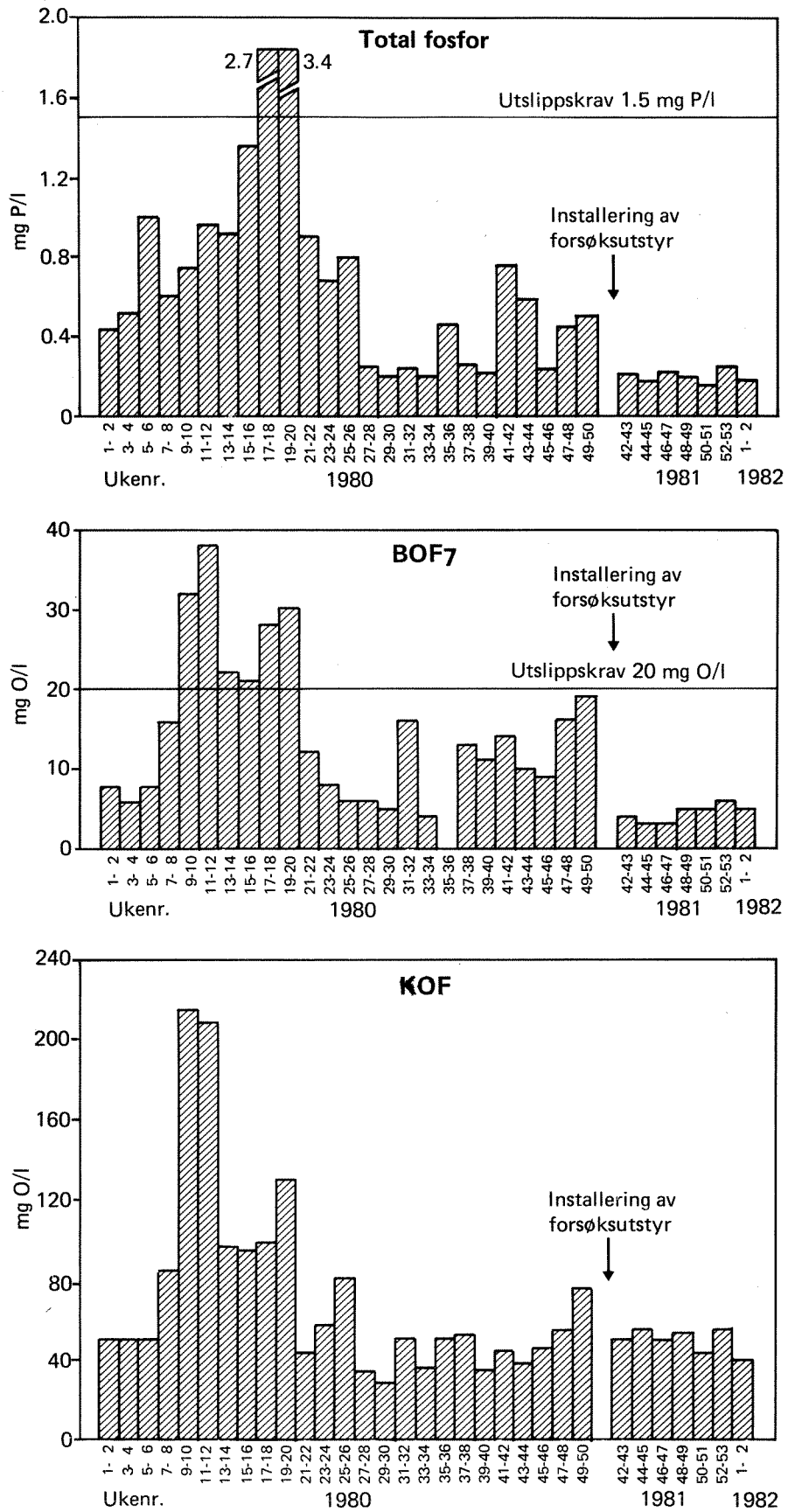
Alle prøver ble analysert ved ANØ's laboratorium. Døgnprøvene er analysert på total fosfor og biokjemisk oksygenforbruk, BOF₇, mens 14-dagers blandprøver i tillegg blir analysert m.h.p. kjemisk oksygenforbruk, KOF.



Figur 4.12 Utslipp av total fosfor basert på månedlige døgnsprøver.



Figur 4.13 Utslipp av biologisk oksygenforbruk BOF₇ basert på månedlige døgnprøver.



Figur 4.14 Utslipp av totalfosfor, biokjemisk oksygenforbruk (BOF7) og kjemisk oksygenforbruk (KOF) basert på mengdeproporsjonale 14-dagers blandprøver.

Figurene 4.12, 4.13 og 4.14 viser at utslippskonsentrasjoner og utslippsmengder er redusert samtidig som driftsforholdene har blitt mer stabile etter installering av forsøksutstyret. Figurene viser også at rensresultatet ligger godt under renskravene. Dette innebærer at belastningen på rensanlegget kan økes under tørrvær og muligens under våtvær, fordi kapasiteten ikke er fullt utnyttet. Hvor mye belastningen kan økes, må avgjøres på bakgrunn av undersøkelser som belyser hvordan rensresultatet påvirkes av økt belastning.

4.6 Driftserfaringer

Hvirvelkammer

Hvirvelkammeret innsnevrer strømmingstverrsnittet i forhold til ledningsnettet forøvrig, og snur i tillegg strømningsretningen 90 grader. Kammeret kan dermed tenkes å forårsake gjentettningsproblemer fordi pinner o.a. kan sette seg fast.

I perioden 21. mai 1981 til 25. februar 1982 har det vært tre gjentettinger av hvirvelkammer I på hovedinnløpet. Kammerets utforming er vist på figur 4.4. To av gjentettingene skjedde i de første 14 dagene etter installering, og oppsto i innsnevringsspartiet foran og ikke i selve kammeret. Innsnevringen ville ikke vært laget på et permanent installert kammer, idet den er gjort av rent forsøks tekniske årsaker fordi man ville variere høyden på kammeret.

Den 14.2.1982 var det gjentetting i utløpet fra kammeret. Papir og filier hadde pakket seg sammen og tettet utløpsrøret. Årsaken var trolig dels at utløpsrøret er dykket, dels at luftbobler stiger opp i sonen under kammeret. Vannet vil dermed boble et stykke opp i utløpsrøret og hindre at papir o.l. fjernes.

I perioden på $2\frac{1}{2}$ måned mellom disse gjentettingene har det ikke vært drifts- eller gjentettningsproblemer med hvirvelkammeret på hovedinnløpet. Dersom innsnevringsspartiet foran kammeret utformes mer strømlinjet eller sløfes helt, og utløpsrøret heves i forhold til vannspeilet, vil driftsproblemene reduseres og trolig elimineres.

Hvirvelkammer II, som regulerer mengder konsentrert overløpsvann og slam, er vist på figur 4.3 og 4.6. Kammeret har vært i drift i 9 måneder uten at det har forårsaket noen form for drifts- eller gjentettningsproblemer.

Hvirveloverløp

I forsøksoppsettet var det ikke mulig å plassere hvirveloverløpet i forhold til sentraloverløpet slik at hvirveloverløpet ble selvrensende. Noe vann ble stående i overløpet etter at det hadde vært i funksjon, og førte til en del sedimentering. Sedimentene ble imidlertid spylt ut av overløpet og inn på anlegget ved neste flomtilfelle, og forårsaket ikke driftsproblemer.

Utløpsrøret for konsentrert overløpsvann og slam hadde diameter på 6 cm, se figur 4.5. Utløpsrøret har ikke hindret fjerningen av papir, steiner o.l., og har ikke forårsaket gjentettingsproblemer.

Filler og papir, som blir med i overløpsvannet, har vist tendens til å henge seg opp på selve overløpsterskelen. Dette har ikke forårsaket driftsproblemer bortsett fra de rent estetiske. En bedre utformet overløpsterskel villeredusere disse problemer.

4.7 Forslag til praktisk dimensjonering, utforming og installasjon

4.7.1 Hvirvelkammer

I praksis kan innløp og utløp i en hvirvelkammerdiode dimensjoneres ved hjelp av figur 4.15. Figuren baserer seg på en kontrollfaktor (C) på 0,15 (se kap. 3.2, likning I) og at innløpsdiameter er lik utløpsdiameter.

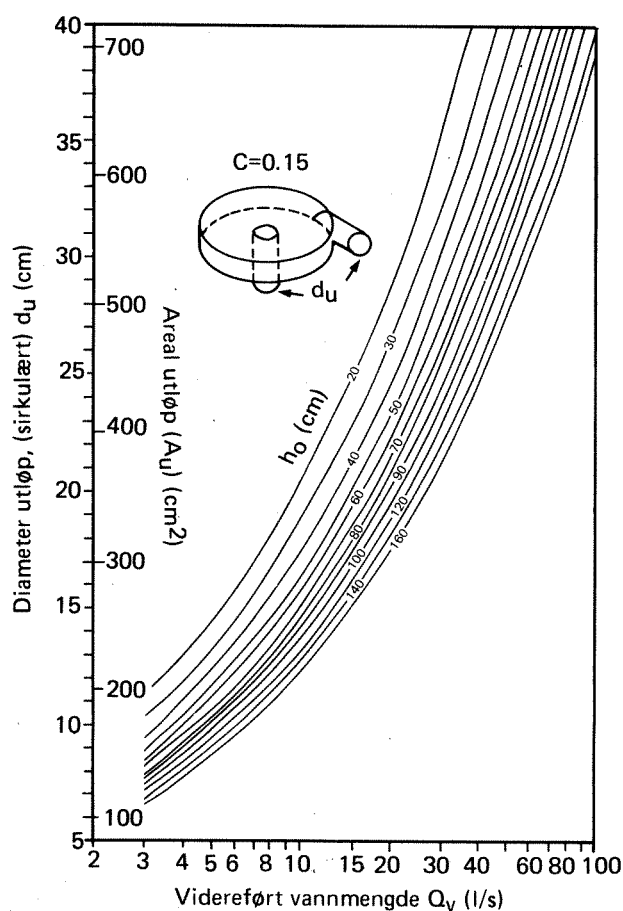


Fig. 4.15 Dimensjonering av utløpsdiameter og innløpsdiameter på hvirvelkammer, (h_0 = vanntrykk i innløp på hvirvelkammer).

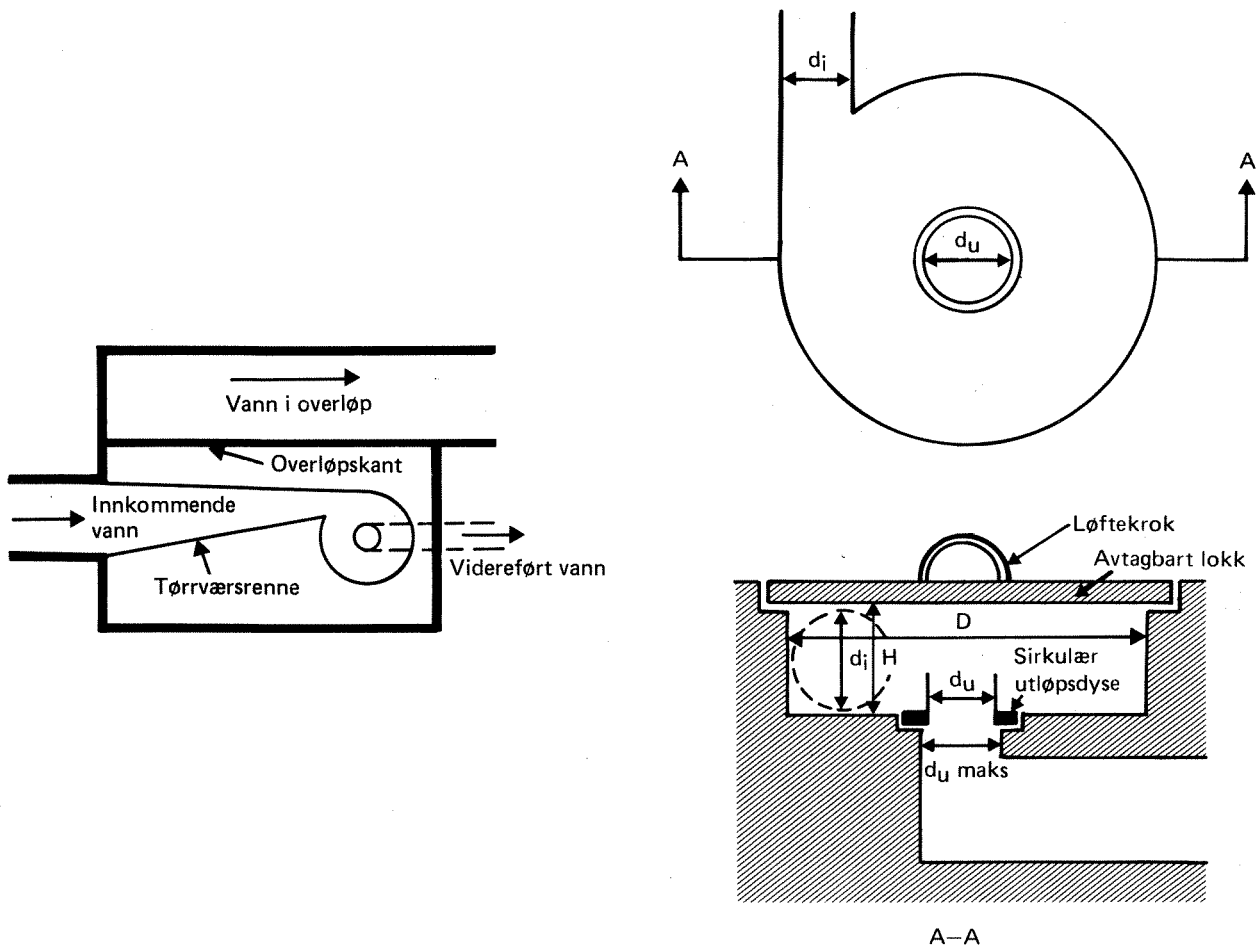
I figur 4.16 er det gitt forslag til plassering og utforming av hvirvelkammer når det plasseres inne i selve overløpet. Målene på kammeret kan være:

Inn- og utløpsdiameter, d_i og d_u : Bestemmes iflg. fig. 4.15.

Høyde på hvirvelkammer, H : $H = \frac{3}{2} \cdot d_u$

Diameter på kammer, D : $D > 2 d_u$ og $D > 30$ cm

Maksimal utløpsdiameter før struping, $d_{u \text{ maks}}$: $d_{u \text{ maks}} = \frac{3}{2} d_u$



Figur 4.16 Forslag til utforming og plassering av hvirvelkammer.

Da den hydrauliske virkemåte (kontrollfaktor C) ikke kan forutsies helt nøyaktig på forhånd, bør det være mulig å endre på utløpsdiameteren ved hjelp av utløpsdyser. Maksimal utløpsdiameter (d_U maks) bør derfor være en del større enn den beregnede (d_U), som angitt i forslag til mål på kammer. Bunnen av kammeret kan gjøres konisk uten at dette påvirker den hydrauliske virkemåten i særlig grad. Dette er spesielt aktuelt ved små kamre for å hindre gjentetting eller når det er dårlig fall på ledningen gjennom overløpet. Konisk bunn vil nemlig gjøre det driftsmessig forsvarlig å skråstille kammeret litt, slik at utløpet blir mer horisontalt. Fig. 4.17 illustrerer dette nærmere.

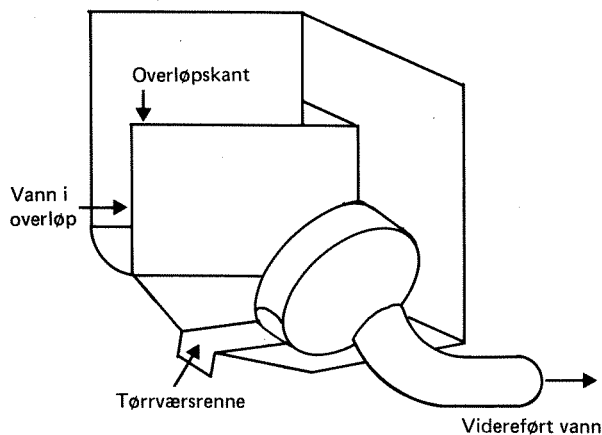


Fig. 4.17 Snitt gjennom høyt sideoverløp med skråstilt hvirvelkammer.

Kammeret kan lages i rustfritt stål, plast, eller plåstøpes i betong. Lokket bør være gjennomsiktig for visuell inspeksjon. Det bør være lett avtagbart for rengjøring av kammeret.

Hvirvelkammeret anvendes først og fremst der konvensjonell struping gir gjentettingsproblemer. Dersom man setter 15 cm som nedre grense for minste strømningsdiameter, vil hvirvelkammeret få et anvendelsesområde mellom kurvene A og B slik det fremgår av figur 4.18.

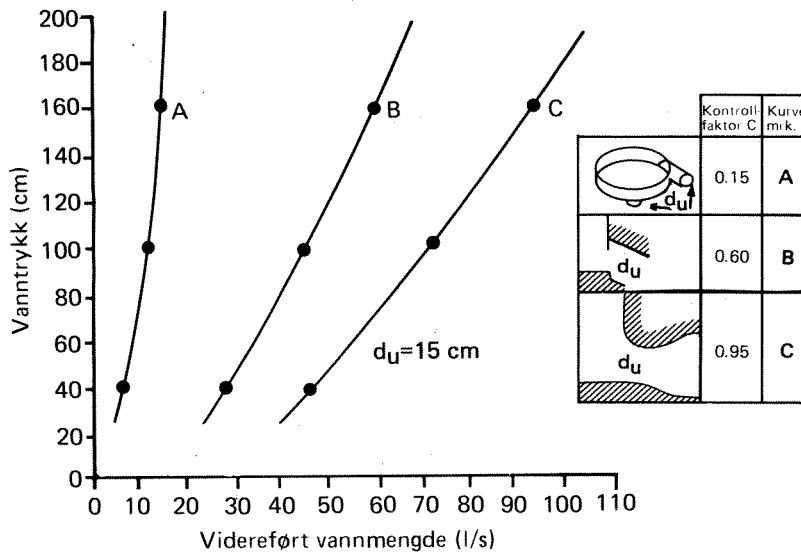


Fig. 4.18 Nedre grense for vannføringsregulering for hvirvelkammer og strupete utløp. Minstekrav til strømningsdiameter er 15 cm (sirkulært tverrsnitt). Kurvene angir videreførte vannmengder som funksjon av overløpshøyde (vanntrykk) over overløpsterskelen.

4.7.2 Hvirveloverløp

Hvirveloverløpet kan dimensjoneres etter følgende regler (se fig.4.19):

Diameter i overløpskammeret:

$$D_2 = 0,91 \left(\frac{Q_I \text{ dim.}}{9,1 \cdot 10^{-3}} \right)^{2/5}$$

D_2 og $Q_I \text{ dim}$ er gitt i henholdsvis m og m^3/s .

Overløpskammerets andre dimensjoner beregnes som funksjon av D_2 :

Innløpsrørets og overløpsrørets diameter : $D_1 = \frac{1}{6} D_2$

Skumskjermens diameter : $D_3 = \frac{2}{3} D_2$

Overløpsterskelens diameter : $D_4 = \frac{5}{9} D_2$

Overløpsterskelens høyde : $h_1 = \frac{1}{12} D_2$

Skumskjermens høyde : $h_2 = \frac{1}{18} D_2$

Vertikal avstand fra overløpsterskelen til skumskjermens underkant : $h_3 = \frac{1}{50} D_2$

Nivåforskjell mellom overløpsterskel og bunn av kammer ved innløp : $h_4 = \frac{1}{4} D_2$

Nivåforskjell mellom overløpsterskel og utløp : $h_o = h_4 + \text{fall gjennom kammeret.}$

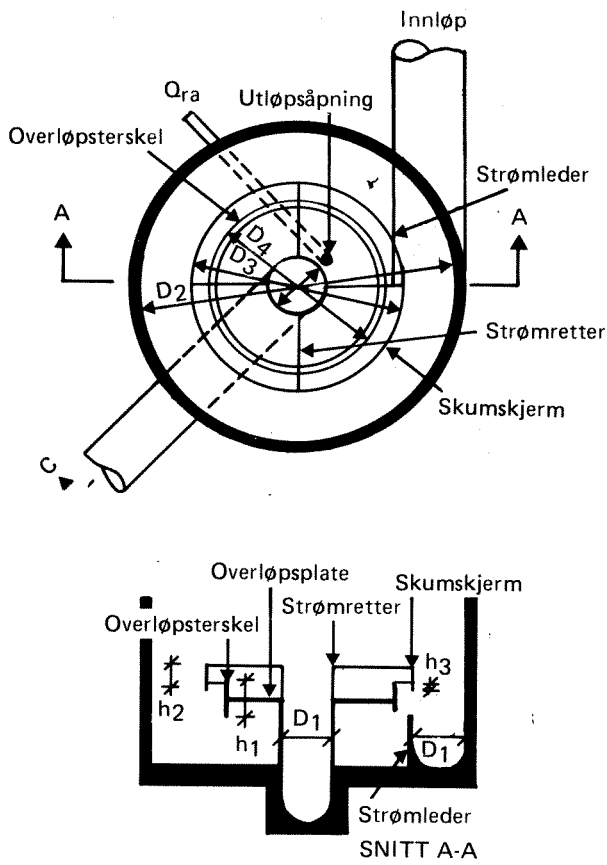


Fig. 4.19 Prinsippskisse for dimensjonering av hvirveloverløp.

Detaljerte undersøkelser av hastighetsprofil og sedimentavsetning i overløpet tilsier at bunnutformingen endres fra det som er foreslått i tidligere rapporter (1), (2) og (3), slik at den blir som vist i fig. 4.20.

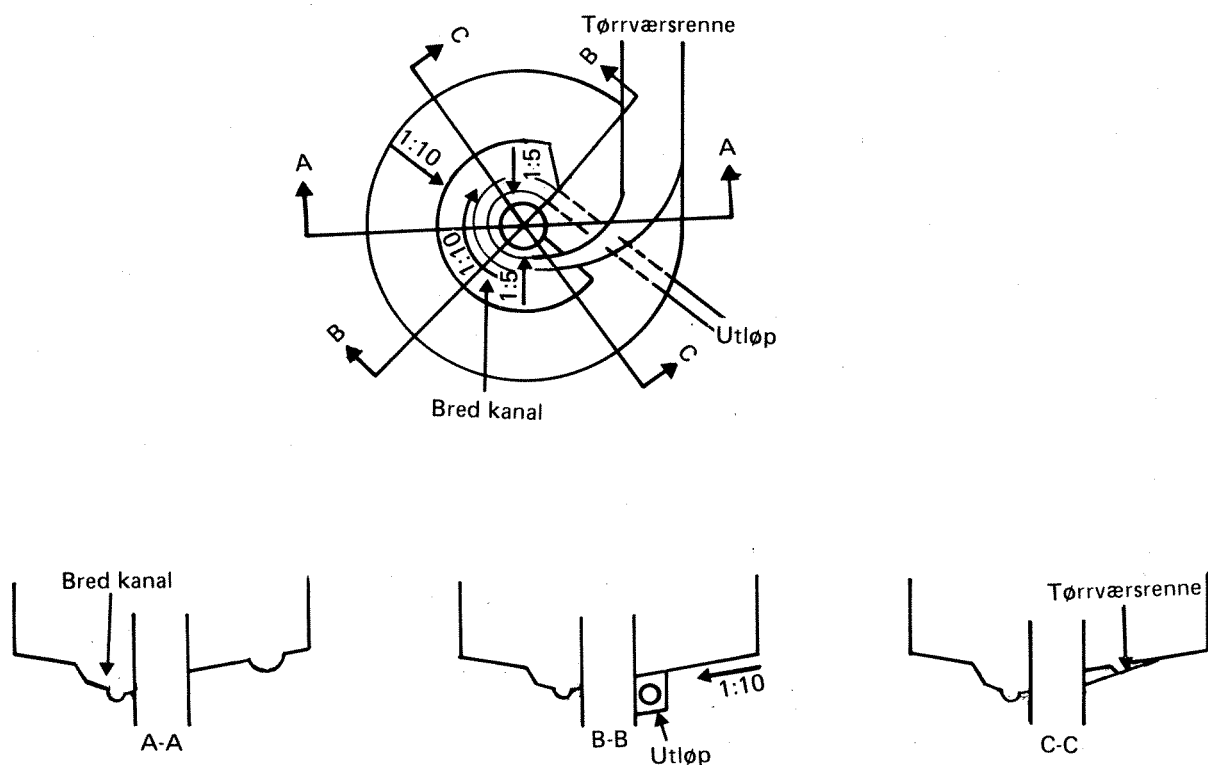


Fig. 4.20. Forslag til bunnutforming for hvirveloverløp.

En tørrværsrenne leder vannet i en bred kanal som dekker hele bredden under overløpsplaten. Kanalen har fall inn mot senter i kammeret samtidig som den også har fall i kanalens lengderetning. Kanalen skal hindre bunnavsetning under overløpsplaten når overløpet er i funksjon. Kanalen og gjør det også mulig å anvende et horisontalt utløpsrør ved konvensjonell struping.

Bunnhelling inn mot senter i overløpskammeret bør aldri være mindre enn 1:10.

Flytestoffer fjernes kontinuerlig ved et arrangement som vist i figur 4.21.

Ledeskjermen som leder flytestoffene inn i flytestoffkanalen til nedføringsrøret skal ha samme dimensjon, og plasseres i samme nivå som skumskjermen for øvrig.

Nedføringsrøret for flytestoffene munner ut like over utløpet i bunn. Nivået på nedføringsrørets utløp må kunne justeres for å innstille avtrukket vannmengde slik at de letteste flytestoffene trekkes ned.

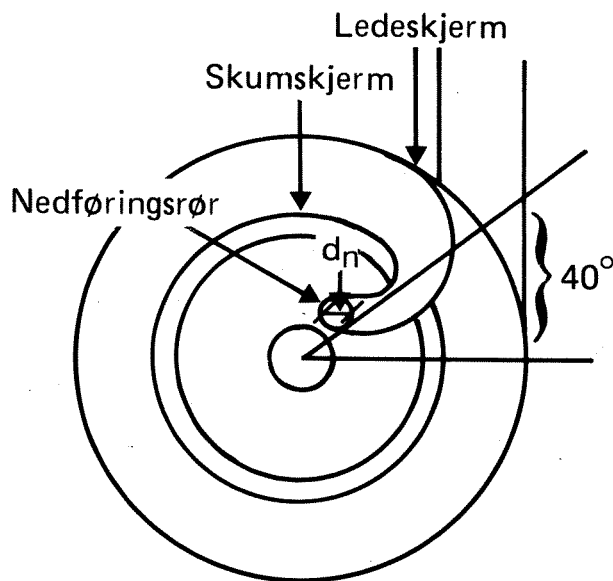


Fig. 4.21 Flytestoffavdrag i hvirveloverløp.

Selve overløpskammeret kan lages i stål, glassfiberarmert polyester eller av standard kumringer med plasstøpt bunn. Overløpsarrangementet lages enklest i rustfritt stål som ev. bare kan punktsveises.

5. LITTERATUR

1. Mosevoll, G., (1975): "Regnvannsoverløp og fordrøyningsbasseng". PRA-komiteens brukerrapport, nr. 2.
2. Sullivan, R.H. et al., (1972): The Swirl Concentrator as a Combined Sewer Overflow Regulator Facility. USEPA Report No. EPA-R2-72-008.
3. Lygren, E. og Wedum, K, (1980): Hvirveloverløp. Avskilling av sedimenterbart materiale og flytestoffer i overløpsvann. VA-rapport 13/80. NIVA 0-79090
4. Paulsrud, B., 1981: Årsrapport for Lørenfallet rensanlegg 1980. Avløpssambandet Nordre Øyeren, februar 1981.
5. Paulsrud, B., 1982: Årsrapport for Lørenfallet rensanlegg 1981. Avløpssambandet Nordre Øyeren, under skriving.