

NIVA - RAPPORT

Norsk institutt for vannforskning  NIVA

Norges Teknisk-Naturvitenskapelige Forskningsråd

Postadresse: Brekke 23 52 80
Postboks 333, Blindern Gaustadalleen 46 69 60
Oslo 3 Kjeller 71 47 59

Rapportnummer: 0-81014-02
Undernummer: IV
Løpenummer: 1443
Begrenset distribusjon:

Rapportens tittel: MINIRINGTESTER FOR OVERVAKINGSFORMÅL Miniringtest 8204: Aluminium, bly, jern, kadmium, kobber, mangan og sink	Dato: 22. desember 1982
	Prosjektnummer: 0-81014-02
Forfatter(e): Røgeberg, Eirin J.S.	Faggruppe: ANA
	Geografisk område:
	Antall sider (inkl. bilag): 50

Oppdragsgiver: Statens forurensningstilsyn	Oppdragsg. ref. (evt. NTNF-nr.):
---	----------------------------------

Ekstrakt:

Ved miniringtest 8204 bestemte 16 regionale laboratorier aluminium, bly, jern, kadmium, kobber, mangan og sink i syntetiske prøver og naturlig ferskvann. Norsk Standard eller tilsvarende metoder ble benyttet. 59 % av resultatene var akseptable ut fra foreløpige nøyaktighetskrav i overvåkingssammenheng. Best resultater ga kobber og mangan.

4 emneord, norske:
1. Miniringtest
2. Overvåking
3. Metaller
4. Vannanalyse

4 emneord, engelske:
1. Intercalibration
2. Monitoring
3. Metals
4. Water analysis

Prosjektleder:

Eirin J.S. Røgeberg

Divisjonssjef:

Rolf S. Larsen

For administrasjonen:

J.E. Lundell
Ståle Ovein

ISBN 82-577-0569-1

NORSK INSTITUTT FOR VANNFORSKNING
Nasjonalt referanselaboratorium for vannanalyser
Oslo

0-8101402

MINIRINGTESTER FOR OVERVAKINGSFORMAL

Miniringtest 8204:

Aluminium, bly, jern, kadmium,
kobber, mangan og sink

22. desember 1982

Saksbehandler: Eirin J.S. Røgeberg
Leder for
referanseaktivitetene: Ingvar Dahl
For administrasjonen:

J.E. Samdal

Lars N. Overrein

1. SAMMENDRAG OG KONKLUSJON

Miniringtest 8204 ble gjennomført i november-desember 1982, og omfattet bestemmelse av aluminium, bly, jern, kadmium, kobber, mangan og sink i syntetiske vannprøver og naturlig ferskvann tilsatt kjente stoffmengder.

Av 20 innbudte laboratorier sendte 16 inn analyseresultater. Disse ble bearbejdet statistisk og vurdert ut fra foreløpige kriterier for hva som kan anses rimelig i overvåkingssammenheng.

Totalt ble 59 % av resultatene klassifisert som akseptable. Ved de lave konsentrasjoner det her er tale om må dette regnes som relativt bra, særlig fordi enkelte laboratorier mangler erfaring med bestemmelse av metaller.

Dårligst resultater ble oppnådd for bly og kadmium. Disse metallene er generelt vanskelige å bestemme ved så lave konsentrasjoner. Resultatene for sink og aluminium, som også regnes for "vanskelige" elementer, var bedre enn man kunne vente.

Kobber og mangan ga meget gode resultater.

Jevnt over var det de systematiske feil som dominerte ved bestemmelsene. For å rette på dette bør laboratoriene være nøye med kalibrering av instrumenter, tillaging av kalibreringsløsninger og fornyelse av stamløsninger. Løpende, systematisk kvalitetskontroll må gjennomføres.

Enkelte laboratorier oppnådde meget bra resultater ved denne miniringtesten. Dette viser at det er praktisk mulig å oppnå tilfredsstillende analyse-resultater ved bestemmelse av metaller i så lave konsentrasjoner.

Forøvrig viser miniringtesten at tillaging og lagring av prøveløsninger bør gis enda større oppmerksomhet fra NIVAs side, slik at problemer med kontaminering og adsorpsjon kan reduseres mest mulig.

INNHold

	<u>Side:</u>
0. SAMMENDRAG OG KONKLUSJON	2
1. INNLEDNING	5
2. GJENNOMFØRING	5
2.1 Analyseparametre og metoder	5
2.2 Vannprøver og kontrollanalyser	6
2.3 Prøveutsendelse og resultatrapportering	8
3. RESULTATER	9
3.1 Bly	9
3.2 Kadmium	9
3.3 Kobber	26
3.4 Sink	26
3.5 Aluminium	26
3.6 Jern	26
3.7 Mangan	27
4. VURDERING AV RESULTATENE	27
LITTERATUR	29
TILLEGG	30
Behandling av analysedata	31
Deltakernes resultater	34
FIGURER:	
1. Bly, prøvepar AB	12
2. Bly, prøvepar CD	13
3. Kadmium, prøvepar AB	14
4. Kadmium, prøvepar CD	15
5. Kobber, prøvepar AB	16
6. Kobber, prøvepar CD	17
7. Sink, prøvepar AB	18
8. Sink, prøvepar CD	19

Innhold (forts...)

Side:

9. Aluminium, prøvepar EF	20
10. Aluminium, prøvepar GH	21
11. Jern, prøvepar EF	22
12. Jern, prøvepar GH	23
13. Mangan, prøvepar EF	24
14. Mangan, prøvepar GH	25

TABELLER:

1. Beregnede konsentrasjoner og konsentrasjonsdifferanser i prøvene	6
2. Oversikter over resultatene ved NIVAs kontrollanalyser	7
3. Oversikt over resultatene ved miniringtest 8204	10
4. Vurdering av resultatene ved miniringtest 8204	28
5. Oversikt over resultatene ved de enkelte laboratorier	28
6. De enkelte deltakeres analyseresultater	34
7. Statistikk, bly, prøvepar AB	37
8. Statistikk, bly, prøvepar CD	38
9. Statistikk, kadmium, prøvepar AB	39
10. Statistikk, kadmium, prøvepar CD	40
11. Statistikk, kobber, prøvepar AB	41
12. Statistikk, kobber, prøvepar CD	42
13. Statistikk, sink, prøvepar AB	43
14. Statistikk, sink, prøvepar CD	44
15. Statistikk, aluminium, prøvepar EF	45
16. Statistikk, aluminium, prøvepar GH	46
17. Statistikk, jern, prøvepar EF	47
18. Statistikk, jern, prøvepar GH	48
19. Statistikk, mangan, prøvepar EF	49
20. Statistikk, mangan, prøvepar GH	50

1. INNLEDNING

Det statlige program for forurensningsovervåking ble etablert i 1980 med Statens forurensningstilsyn (SFT) som ansvarlig for gjennomføringen. Norsk institutt for vannforskning (NIVA) er faglig koordinator for overvåkingen av vassdrag og fjorder, og virker som nasjonalt referanselaboratorium på vannanalyseområdet.

Som ledd i arbeidet med å sikre pålitelige og sammenlignbare overvåkingsdata organiserer referanselaboratoriet spesielle miniringtester hvor analyseparametre, konsentrasjonsnivåer og resultatbedømmelse er tilpasset formålet. Deltakere er regionale laboratorier som medvirker i overvåkingsprogrammet.

2. GJENNOMFØRING

2.1 Analyseparametre og metoder

Til nå er det gjennomført tre miniringtester, som alle har omfattet fosfor- og nitrogenparametre. En annen aktuell parametergruppe i overvåkings sammenheng er metaller. I denne fjerde miniringtesten (8204) inngår bestemmelse av aluminium, bly, jern, kadmium, kobber, mangan og sink.

Det ble forutsatt at bly, kadmium og kobber skulle bestemmes ved flammeløs atomabsorpsjon. For sink, aluminium, jern og mangan kunne atomabsorpsjon i flamme eller grafittovn anvendes. Aluminium, jern og mangan kunne også bestemmes fotometrisk.

Ved flammeløs atomabsorpsjonsbestemmelse ble det anbefalt å følge et utkast til Norsk Standard (1), og ellers holde seg til de retningslinjer som var gitt i metodesamling eller bruksanvisning fra instrumentfabrikanten. Ved atomabsorpsjonsbestemmelse i flamme ble det forutsatt at Norsk Standard (2-5) ble fulgt.

For de fotometriske metodene ble deltakerne bedt om å følge Norsk Standard (6-8). Det var også anledning til å benytte automatiserte versjoner av disse metodene.

2.2 Vannprøver og kontrollanalyser

Til miniringtesten ble det laget åtte vannprøver. Prøvene A, B, E og F var syntetiske, og ble fremstilt ved å løse nøyaktige mengder rene salter i ionebyttet, destillert vann.

Prøvene C, D, G og H var ferskvannsprøver laget ved å filtrere naturlig vann gjennom membranfilter med porevidde 0,45 µm og tilsette kjente konsentrasjoner av de aktuelle metaller.

Prøveparene AB og CD inneholdt metallene bly, kadmium, kobber og sink, mens prøveparene EF og GH inneholdt metallene aluminium, jern og mangan.

Prøvene ble laget i store polyetylenbeholdere, og fordelt på 250 ml polyetylenflasker noen dager før utsendelse til deltakerne. Prøvene var konservert med 1 ml 7M salpetersyre pr. 100 ml for atomabsorpsjonsbestemmelse, og 1 ml 4M svovelsyre pr. 100 ml for fotometrisk bestemmelse.

Beregnete konsentrasjoner av de enkelte parametre i prøvene A, B, E og F ("sanne verdier") og konsentrasjonsdifferansene for hvert prøvepar ("sanne differanser") er oppført i tabell 1. For prøveparene CD og GH er de virkelige konsentrasjoner egentlig ukjente, men konsentrasjonsbidraget fra de tilsatte stoffene er oppført i tabellen og markert med et plusstegn.

Tabell 1. Beregnete konsentrasjoner og konsentrasjonsdifferanser i prøvene

Prøve	Pb, µg/l kons.diff.	Cd, µg/l kons.diff.	Cu, µg/l kons.diff.	Zn, µg/l kons.diff.
A	1,6 0,4	0,8 0,2	1,6 0,4	6,0 2,0
B	2,0	1,0	2,0	8,0
C	+3,2 0,8	+2,0 0,4	+0 4,0	+0 5,0
D	+4,0	+2,4	+4,0	+5,0
Tilsatt salt	Pb(NO ₃) ₂	(CdSO ₄) ₃ ·8H ₂ O	CuSO ₄ ·5H ₂ O	ZnSO ₄ ·7H ₂ O

Tabell 1 forts.

Prøve	Al, µg/l kons.diff.	Fe, µg/l kons.diff.	Fe, µg/l kons.diff.
E	42	60	32
F	56 14	70 10	40 8
G	+150	+80	+60
H	+160 10	+90 10	+70
Tilsatt salt	$KAl(SO_4)_2 \cdot 12H_2O$	$(NH_4)_2Fe(SO_4)_2 \cdot 6H_2O$	$MnSO_4 \cdot H_2O$

Tabell 2. Oversikt over resultatene ved NIVAs kontrollanalyser

Middelverdi (\bar{x}) og standardavvik (s) er beregnet ut fra N enkeltresultater for hver parameter og prøve.

Prøve	Pb, µg/l			Cd, µg/l			Cu, µg/l			Zn, µg/l		
	\bar{x}	s	N	\bar{x}	s	N	\bar{x}	s	N	\bar{x}	s	N
A	1,5	0,09	7	0,9	0,02	4	16,0	0	2	6,8	0,35	2
B	1,9	0,08	7	1,0	0,04	4	4,6	0,28	2	9,3	0,35	2
C	2,6	0,05	7	2,2	0,16	4	8,2	0,14	2	7,3	0,81	3
D	3,7	0,14	7	2,6	0,08	4	12,3	0,35	2	15,1	3,0	2

Prøve	Al, µg/l						Fe, µg/l						Mn, µg/l		
	atomabs.			fotometr.			atomabs.			fotometr.			atomabs.		N
	\bar{x}	s	N	\bar{x}	s	N	\bar{x}	s	N	\bar{x}	s	N	\bar{x}	s	
E	40	0	2	30	4,5	6	63	2,7	7	68	7,5	6	31	0,71	2
F	63	0,7	2	42	5,2	6	74	5,6	7	80	6,3	6	40	0,35	2
G	149	4,2	2	161	4,9	6	85	2,5	7	93	5,2	6	66	6,0	7
H	159	1,4	2	172	5,2	6	93	1,1	7	100	6,3	6	75	3,1	7

Løsningene ble lagret en tid på polyetylenbeholderne. Både før og etter tidspunktet for utsendelse ble det plukket ut delprøver til kontrollanalyser ved NIVA. Resultatene av disse er sammenfattet i tabell 2. På grunn av instrumentelle problemer ble det for enkelte metaller foretatt færre kontrollanalyser enn ønskelig. Delprøvene så ut til å holde seg stabile under ringtestperioden.

En sammenligning av tabell 1 og 2 viser at for enkelte prøver er det betydelige forskjeller mellom beregnede konsentrasjoner og kontrollresultater. Dette tyder på at adsorpsjonseffekter og kontaminering har gjort seg gjeldende i varierende grad i beholderne før overføringen til prøveflasker. Kobber var mest utsatt for kontaminering, mens problemet med adsorpsjon var størst for bly i ferskvannsprøvene.

Som sanne verdier for de syntetiske prøvene ble fortrinnsvis benyttet beregnede verdier. Disse prøvene så ut til å være kontaminert med kobber, sink og jern, og NIVAs kontrollresultater ble derfor valgt som sanne verdier. Disse stemte godt overens med medianverdiene av de innsendte resultater.

NIVAs kontrollresultater ble lagt til grunn for de sanne verdier i ferskvannsprøvene. For aluminium og mangan, hvor kontrollresultatene var mangelfulle, ble de beregnede metallkonsentrasjoner valgt som sanne. Disse viste god overensstemmelse med medianverdiene. I ett tilfelle ble medianverdien brukt som sann verdi. Dette gjaldt sink i prøvepar CD, hvor instrumentelle problemer førte til sterk forsinkelse av kontrollanalysene.

For jern ble kontrollresultatene fra atomabsorpsjonsbestemmelsene valgt som sanne verdier i begge prøveparene. Disse hadde gjennomgående bedre presisjon enn de tilsvarende resultater bestemt med autoanalysator, og stemte bedre overens med de innsendte resultater.

2.3 Prøveutsendelse og resultatrapportering

Prøvene ble sendt ut fra NIVA mandag 1. november og nådde frem til adressatene i løpet av uken. Tidsfristen for rapportering av analyseresultatene var satt til onsdag 17. november. Det ble sendt prøver til ialt 20 laboratorier, og 16 av disse returnerte analyseresultater.

3. RESULTATER

Deltakernes analyseresultater er bearbejdet statistisk og illustrert grafisk ved hjelp av EDB-programmer utarbejdet av NIVA. Fremgangsmåten ved behandlingen av tallmaterialet er nærmere omtalt i tillegget til rapporten.

En oversikt over resultatene, fordelt på forskjellige analysemetoder, er gjengitt i tabell 3. For hver parameter og metode er oppført sann verdi og noen utvalgte statistiske størrelser.

Analyseresultatene er illustrert i figurene 1-14, der hvert laboratorium er representert med et kors og identifikasjonsnummer. Noen resultater som avviker betydelig fra de sanne verdier er ikke kommet med i diagrammene. De enkelte laboratoriers resultater - ordnet etter identifikasjonsnummer - fremgår av tabell 6, se tillegget.

Et mer fullstendig statistisk materiale er samlet i de øvrige tabellene i tillegget. Enkeltresultater som er utelatt ved beregningene er merket med bokstaven U.

3.1 Bly

Resultatene er vist i figurene 1-2 og figurene 7-8.

Nøyaktighet og presisjon var meget bra for de syntetiske prøvene, og feilene var hovedsakelig tilfeldige.

For de naturlige prøvene derimot, var det stor spredning i resultatene. De systematiske feil dominerte, og disse var både av positiv og negativ art. Dette kan tyde på at matriseeffekter har gjort seg gjeldende under analysene.

3.2 Kadmium

Resultatene er vist i figurene 3-4 og tabellene 9-10.

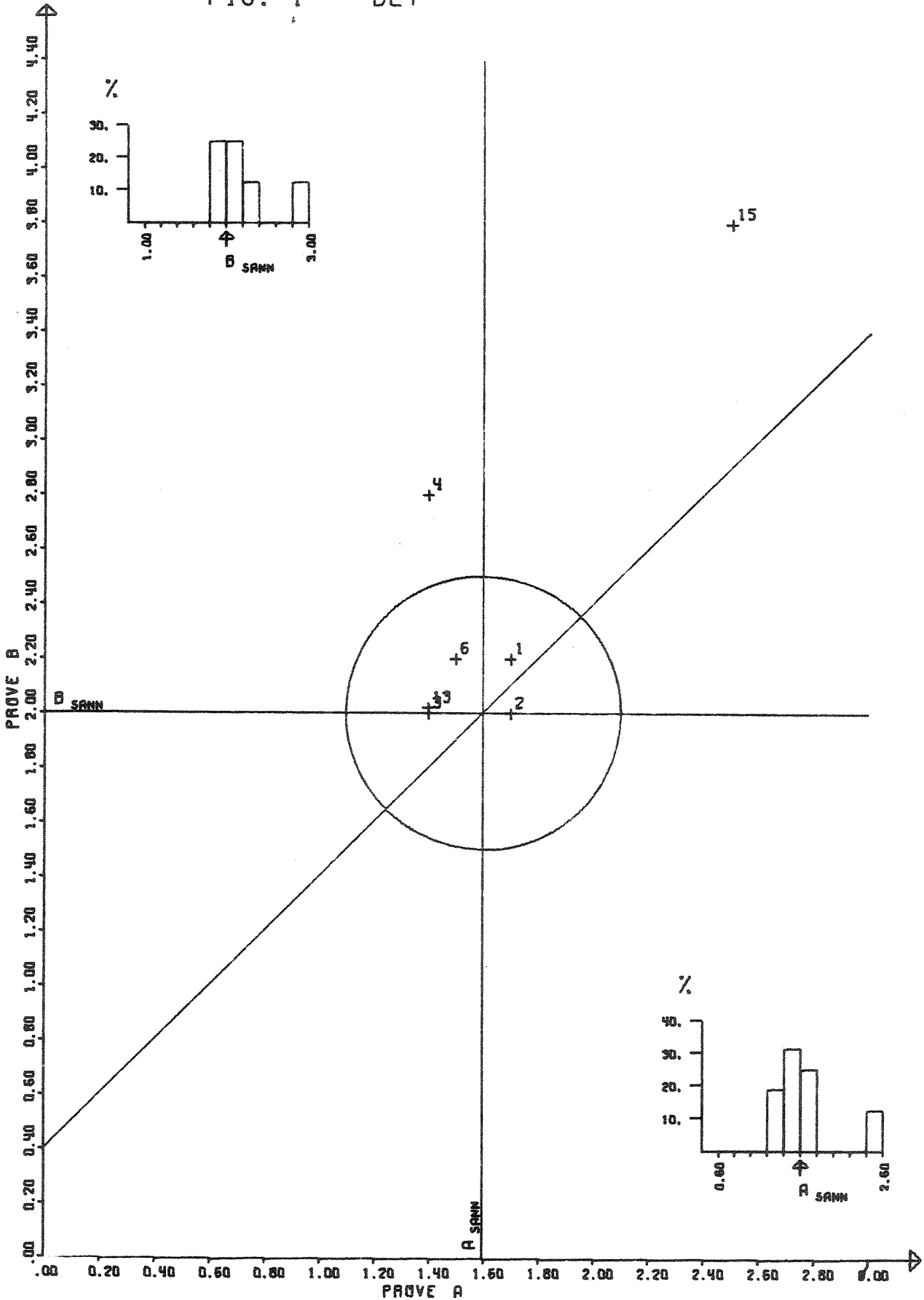
Spredningen av resultatene var relativt stor i begge prøveparene, og det var en tendens til systematisk lave verdier.

Teksten fortsetter side 26

TABELL 3. OVERSIKT OVER RESULTATENE VED MINIRINGTEST 8204.

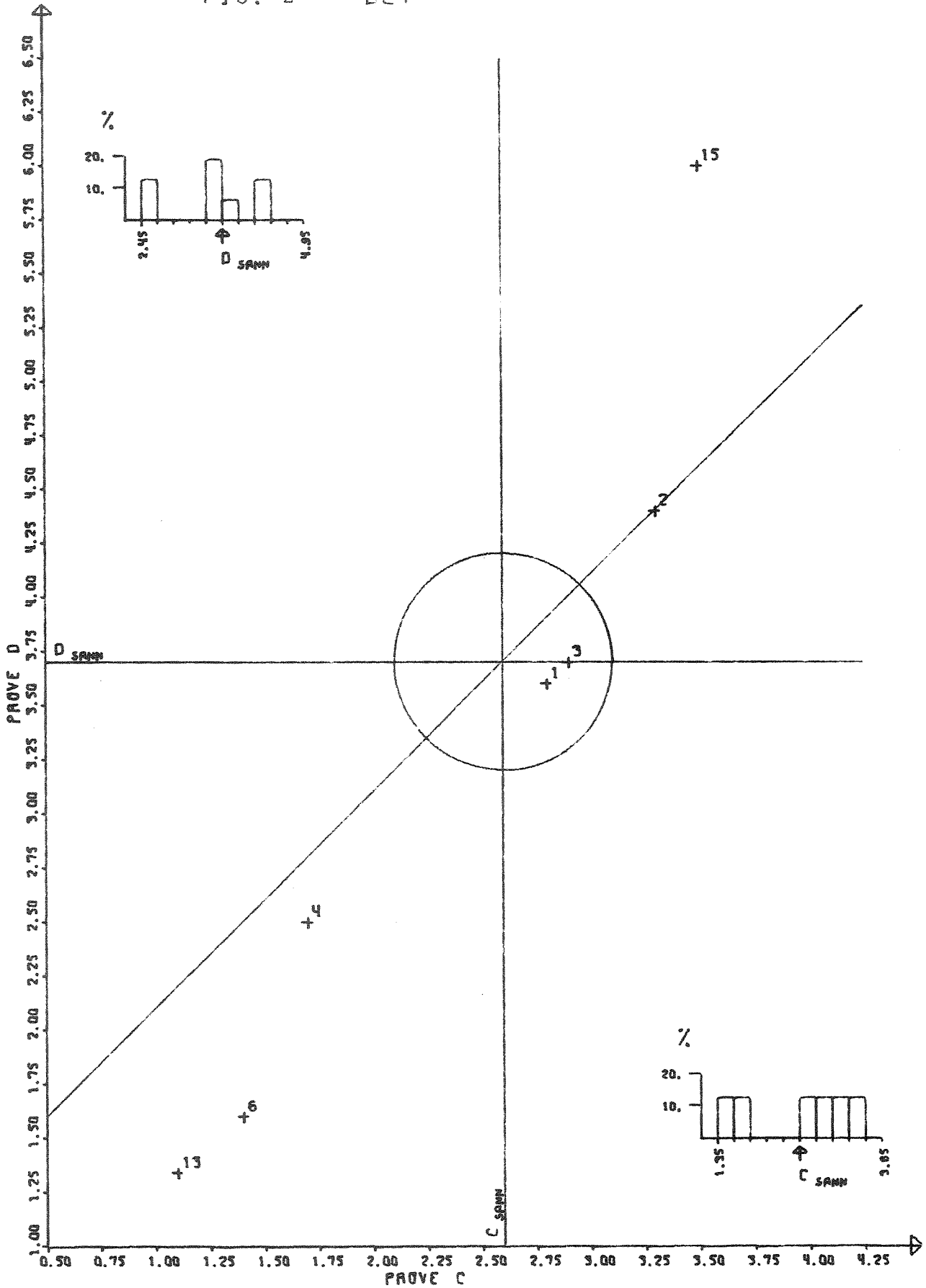
PARAMETER METODE	PROVE- PAR		SAMME VERDIER		ANTALL		MEDIAN		GJENNOMSNITT/STANDARDAVVIK		RELATIVT STAVVIK		RELATIVT HELL				
	1	2	1	2	TOT	U	1	2	1	2	1	2	1	2			
ELY ALLE METODER	AK	1.60	2.00	1.50	2.20	8	1	1.50	2.20	1.66	0.40	2.43	0.67	24.7	33.3	3.8	21.5
ELY ALLE METODER	CP	2.60	3.70	2.80	3.60	8	1	2.80	3.60	2.39	0.97	3.31	1.64	31.2	44.3	-8.1	-10.5
KADMJUN ALLE METODER	AR	0.80	1.00	0.70	0.96	10	0	0.70	0.96	0.75	0.36	1.04	0.50	48.1	48.0	-6.6	4.1
KADMJUN ALLE METODER	CP	2.20	2.60	2.00	2.27	10	0	2.00	2.27	2.04	0.91	2.51	1.28	44.7	49.2	-11.3	-3.5
KOBBER	AR	16.00	4.60	15.50	4.70	11	0	15.50	4.70	15.60	2.18	4.50	0.74	14.0	16.6	-2.5	-2.2
KOBBER ALLE METODER	CP	8.20	12.30	8.20	12.00	11	0	8.20	12.00	8.38	1.21	11.95	1.82	14.4	15.3	2.1	-2.9
SINK ALLE METODER	AR	6.80	9.30	7.00	9.44	8	1	7.00	9.44	7.91	3.16	9.43	1.61	46.4	17.3	16.3	1.4
SINK ALLE METODER	AT.ABS.. GRAFITTOVN			7.00	9.40	6	1	7.00	9.40	7.68	3.69	8.81	1.29	54.3	13.9	-12.9	-5.3
SINK ALLE METODER	AT.ABS.. LUFT/GJ42-FLAMME			7.00	9.40	2	0	7.00	9.40	8.50	8.50	11.00				26.0	18.3
SINK ALLE METODER	CP	9.00	15.00	9.00	15.00	8	0	9.00	15.00	9.21	2.40	14.01	3.51	26.1	23.6	2.4	-0.6
SINK ALLE METODER	AT.ABS.. GRAFITTOVN			9.00	14.35	6	0	9.00	14.35	9.12	2.82	14.72	4.12	30.9	28.0	1.3	-1.9
SINK ALLE METODER	AT.ABS.. LUFT/G2H2-FLAMME			9.00	14.35	2	0	9.00	14.35	9.50	9.50	15.50				5.6	3.3
ALUMINIUM ALLE METODER	EF	42.00	56.00	43.60	55.00	14	1	43.60	55.00	43.32	8.09	52.66	9.09	18.7	17.3	3.2	-6.0
ALUMINIUM ALLE METODER	AT.ABS.. GRAFITTOVN			43.60	56.10	5	0	47.00	56.10	44.48	6.40	54.92	7.45	14.4	13.6	5.9	-1.9
ALUMINIUM ALLE METODER	AT.ABS.. GRAFITTOVN			43.60	56.10	5	1	51.00	56.50	48.45	10.34	56.00	7.53	21.3	13.4	15.4	0.0
ALUMINIUM ALLE METODER	FOTOMETRI. IS-4/4/			43.60	56.10	3	0	35.00	51.00	35.66	1.15	52.00	2.65	3.2	5.1	-15.1	-7.1
ALUMINIUM ALLE METODER	FOTOMETRI. DIR. METODE			43.60	56.10	1	0	40.00	40.00	40.00	40.00	30.00				-4.8	-46.4
ALUMINIUM ALLE METODER	CP	165.00	175.00	172.00	185.00	14	1	172.00	185.00	168.60	17.58	176.69	22.48	10.4	12.7	2.2	1.0
ALUMINIUM ALLE METODER	AT.ABS.. GRAFITTOVN			172.00	187.00	5	1	181.00	187.00	177.75	10.90	185.25	5.74	6.1	3.1	7.7	5.9
ALUMINIUM ALLE METODER	FOTOMETRI. IS-4/47			172.00	185.00	3	0	172.00	185.00	173.40	6.11	182.40	10.50	3.5	5.8	5.1	4.2
ALUMINIUM ALLE METODER	FOTOMETRI. DIR. METODE			172.00	185.00	5	0	170.00	179.00	165.00	13.23	178.00	17.52	8.0	9.8	0.0	1.7
ALUMINIUM ALLE METODER	AT.ABS.. N2O/G2H2-FLAMME			172.00	185.00	1	0	170.00	179.00	170.00	170.00	110.00				27.3	-37.1

FIG. 1 BLY



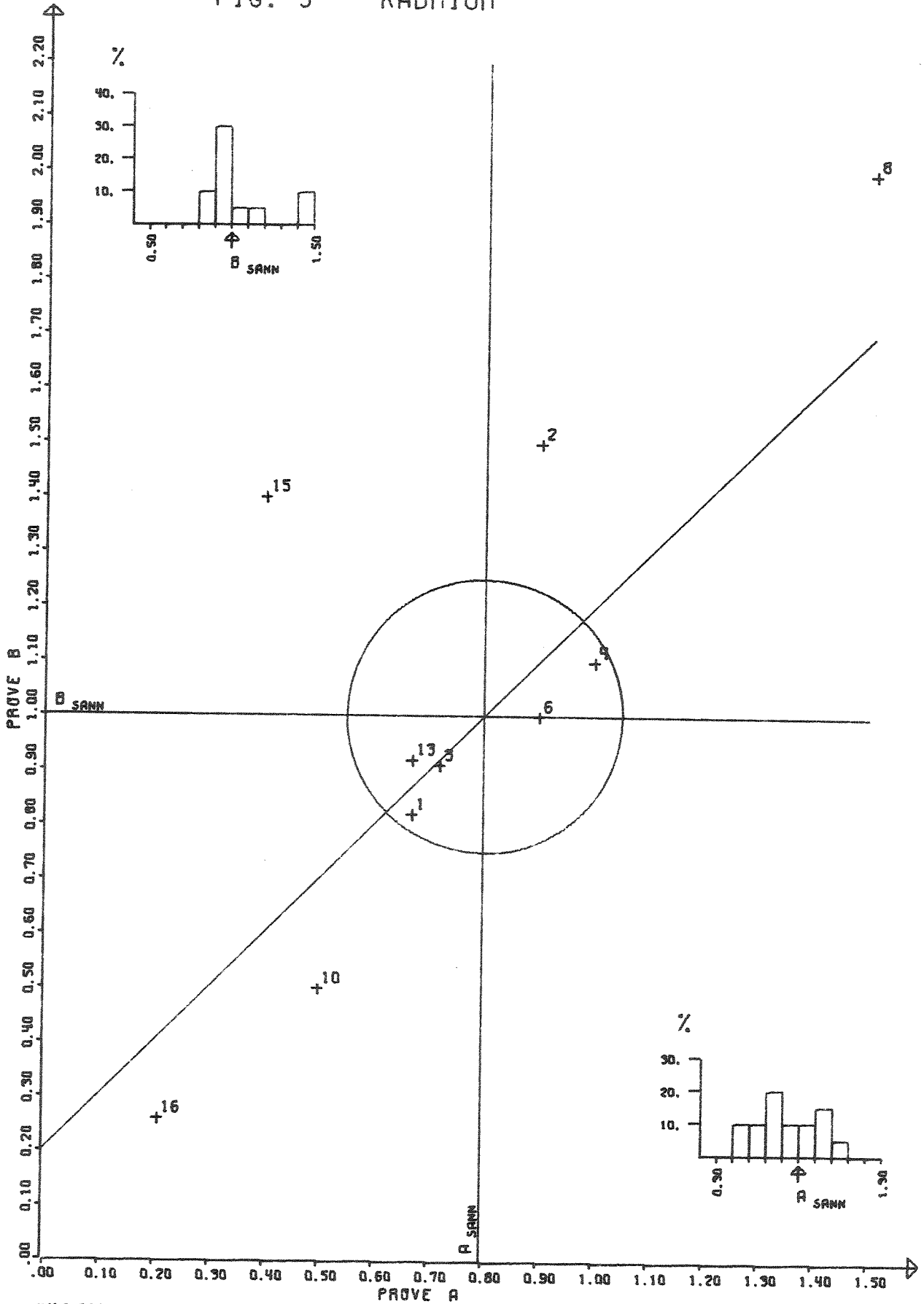
NIVA PROSJEKT: 0-81014
DATO: 82-11-26

FIG. 2 BLY



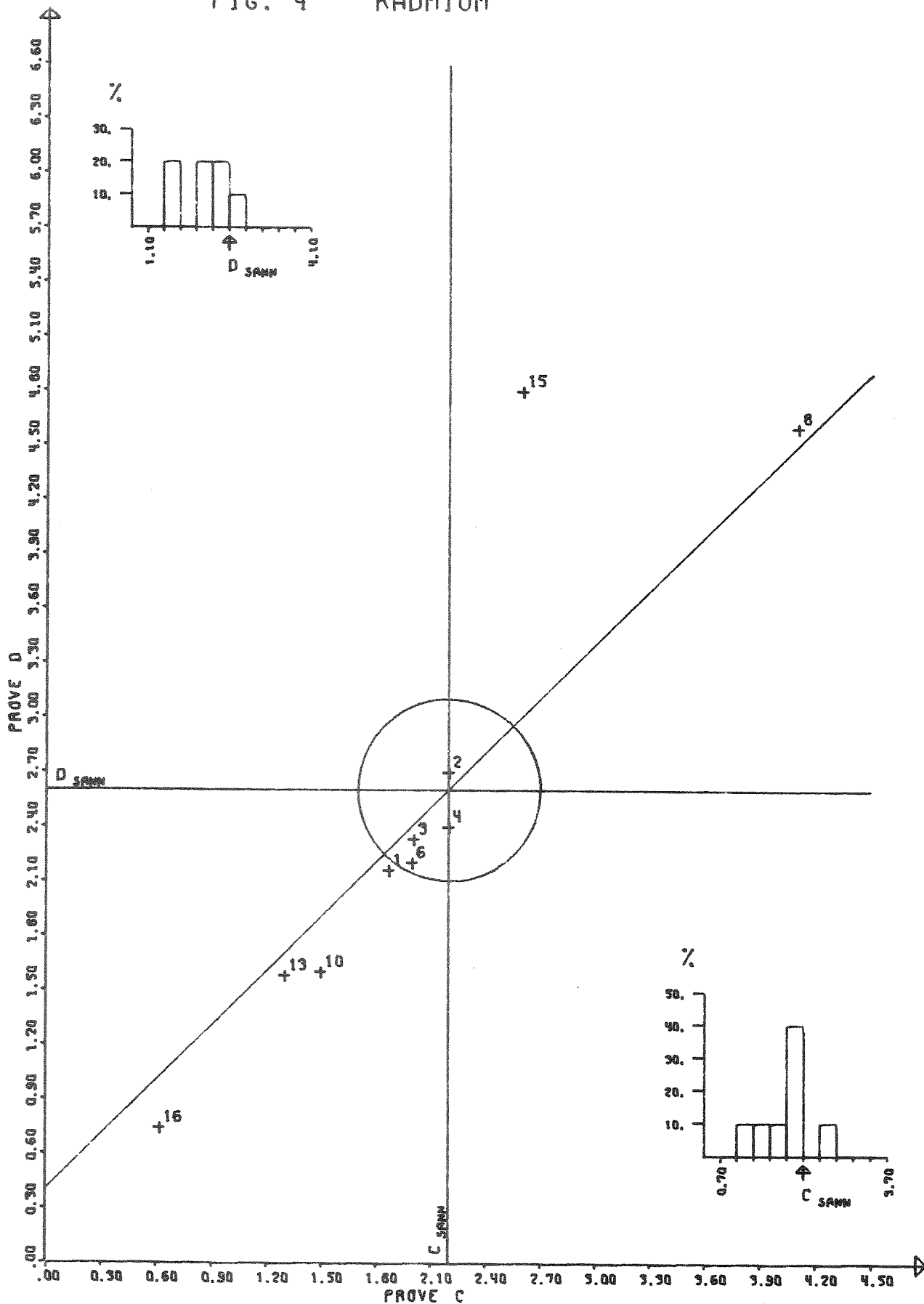
NVA PROSJEKT: 0-01014
DATO: 62-12-17

FIG. 3 KADMIUM

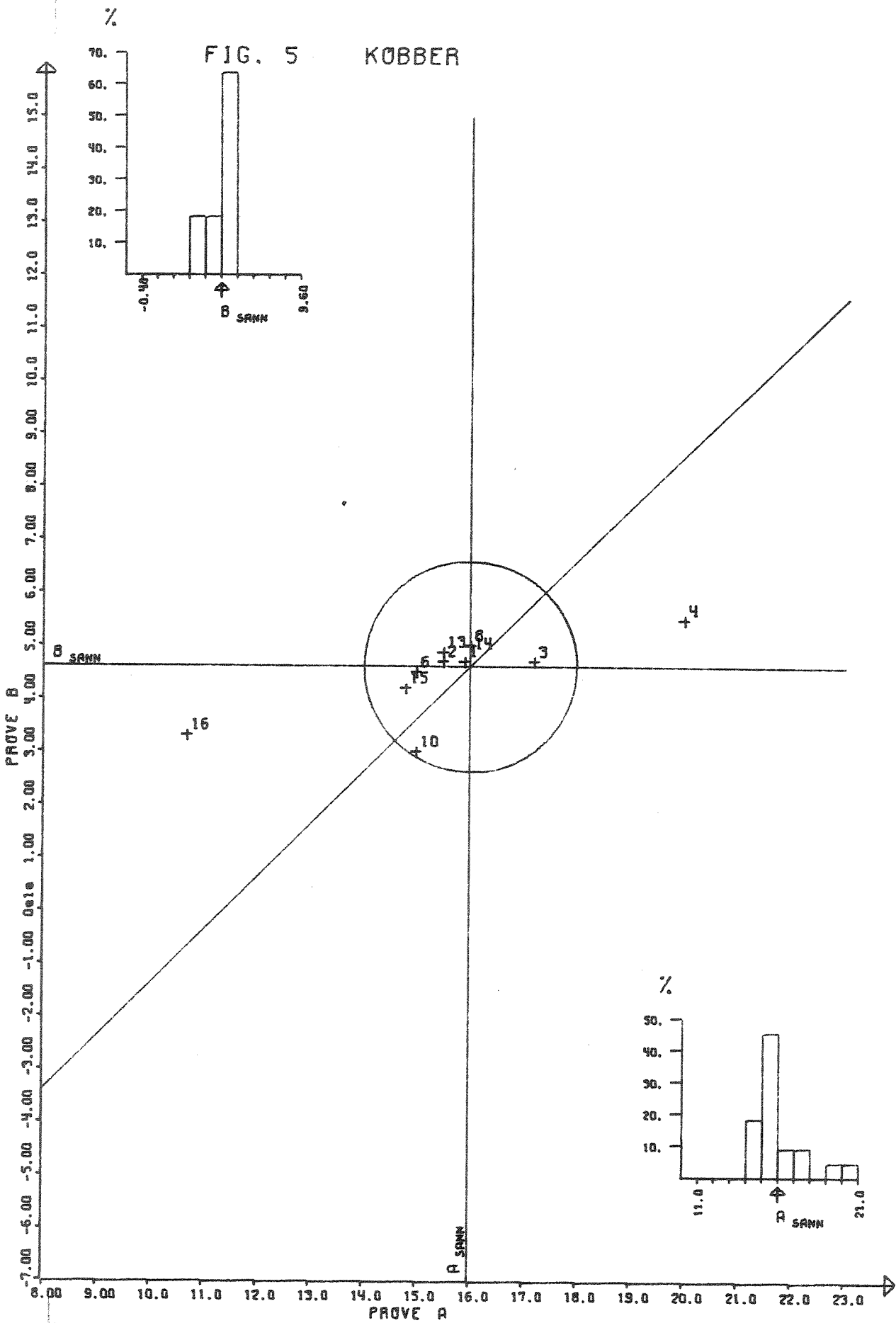


NIVR PROSJEKT: 0-81014
DATO: 82-11-26

FIG. 4 KADMJUM

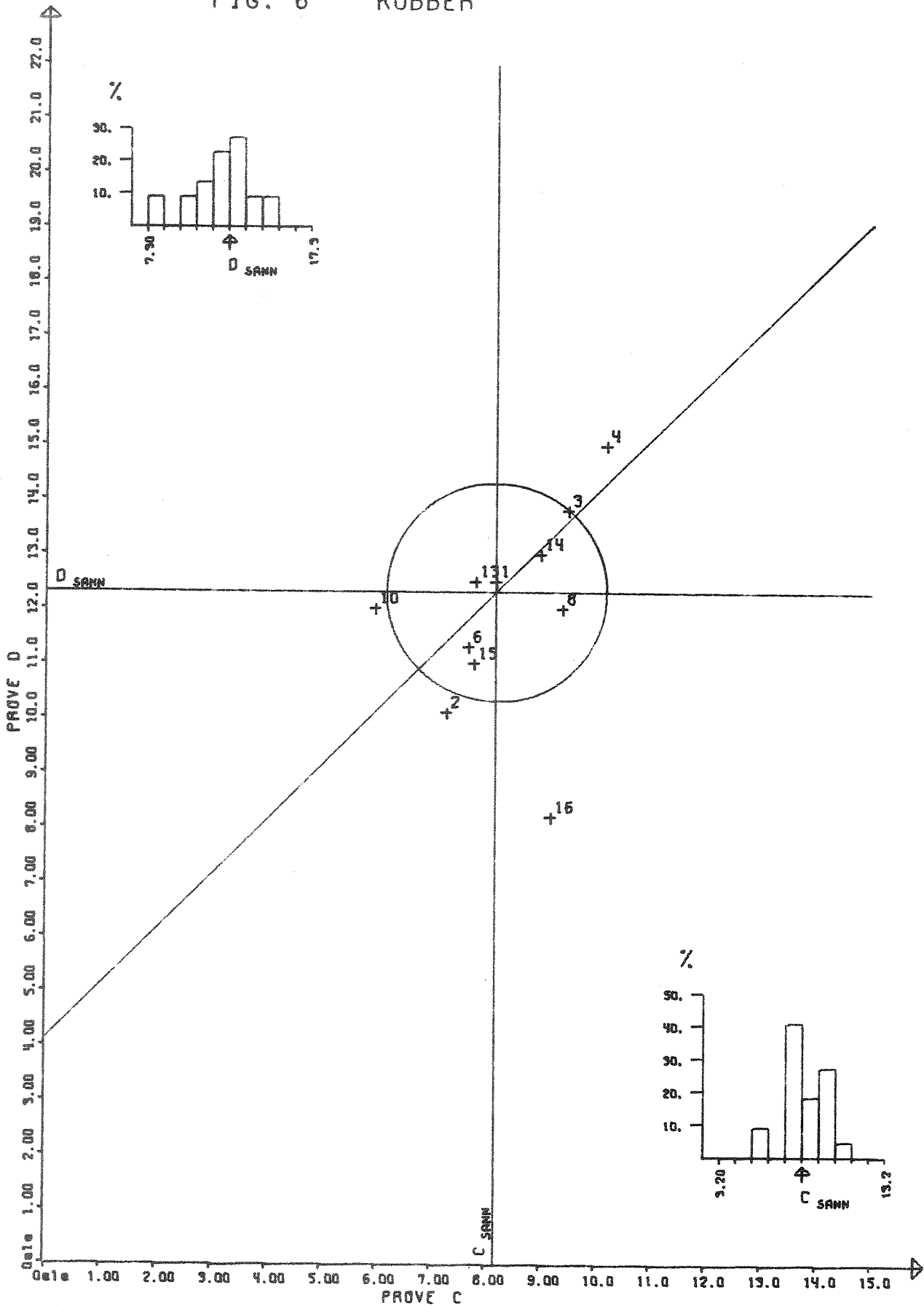


NIVA PROSJEKT: 0-61014
DATO: 62-12-17

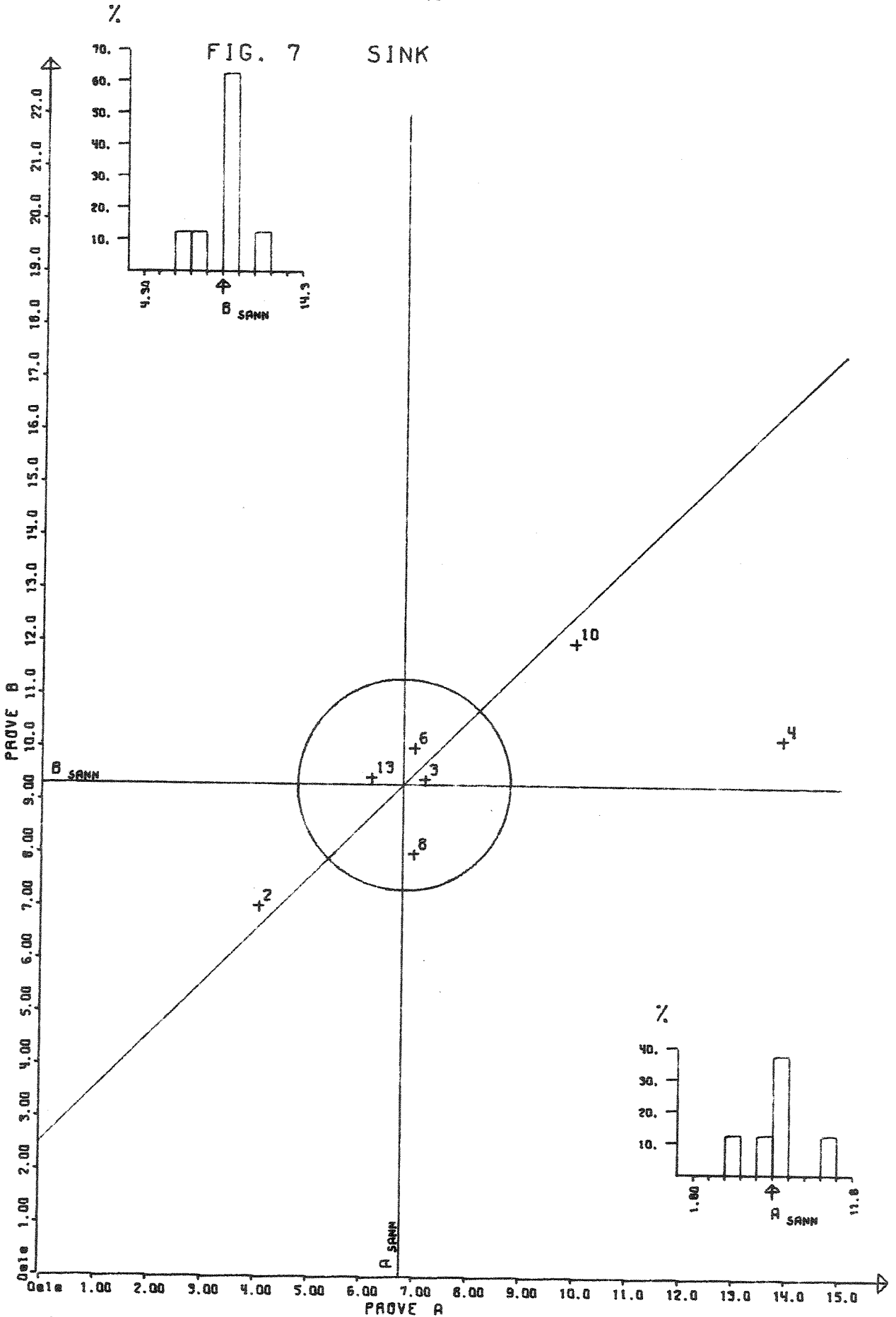


NIVA PROSJEKT: 0-81014
DATO: 82-11-26

FIG. 6 KØBBER

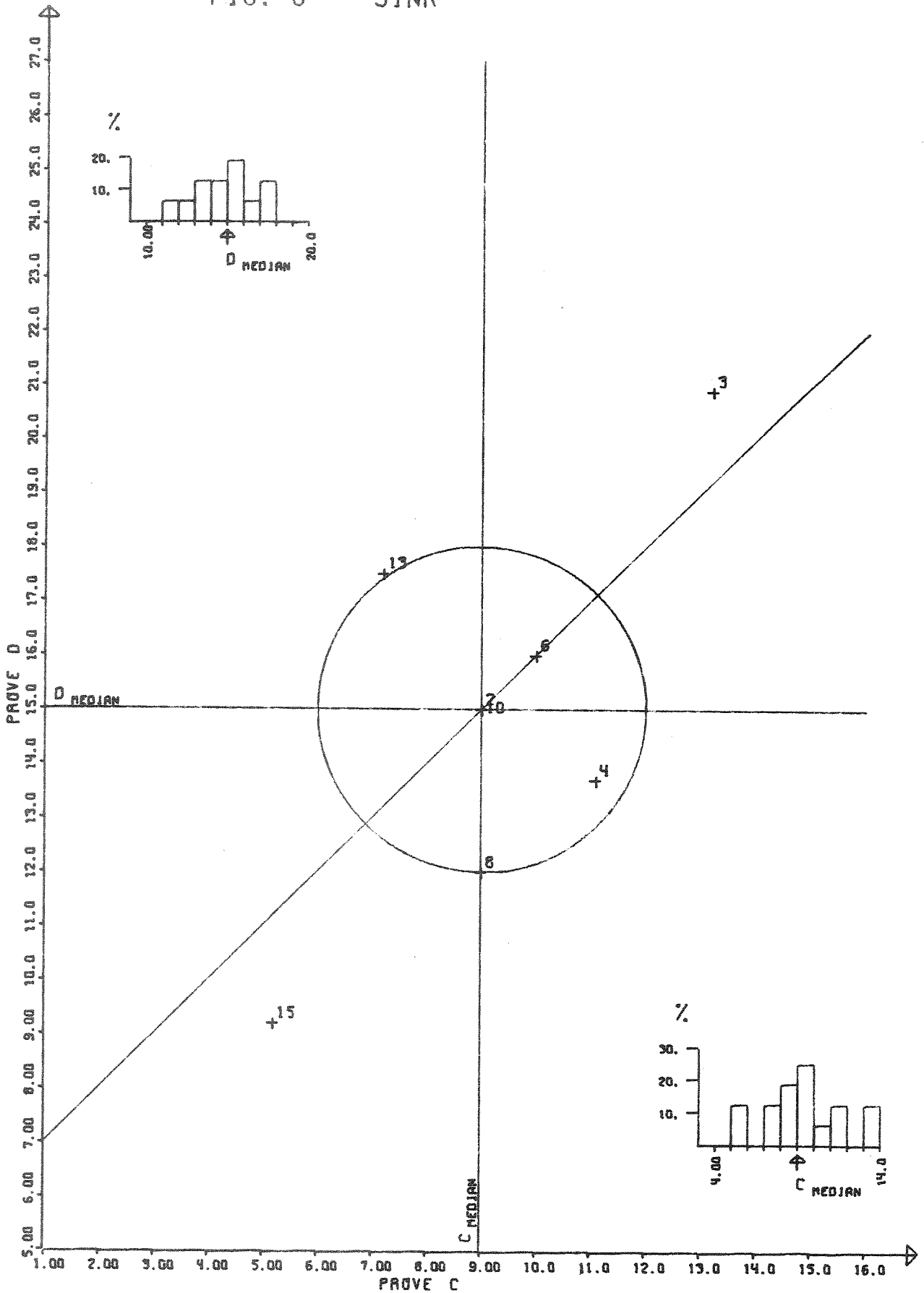


NJVA PROSJEKT: 0-01014
DATO: 82-11-26



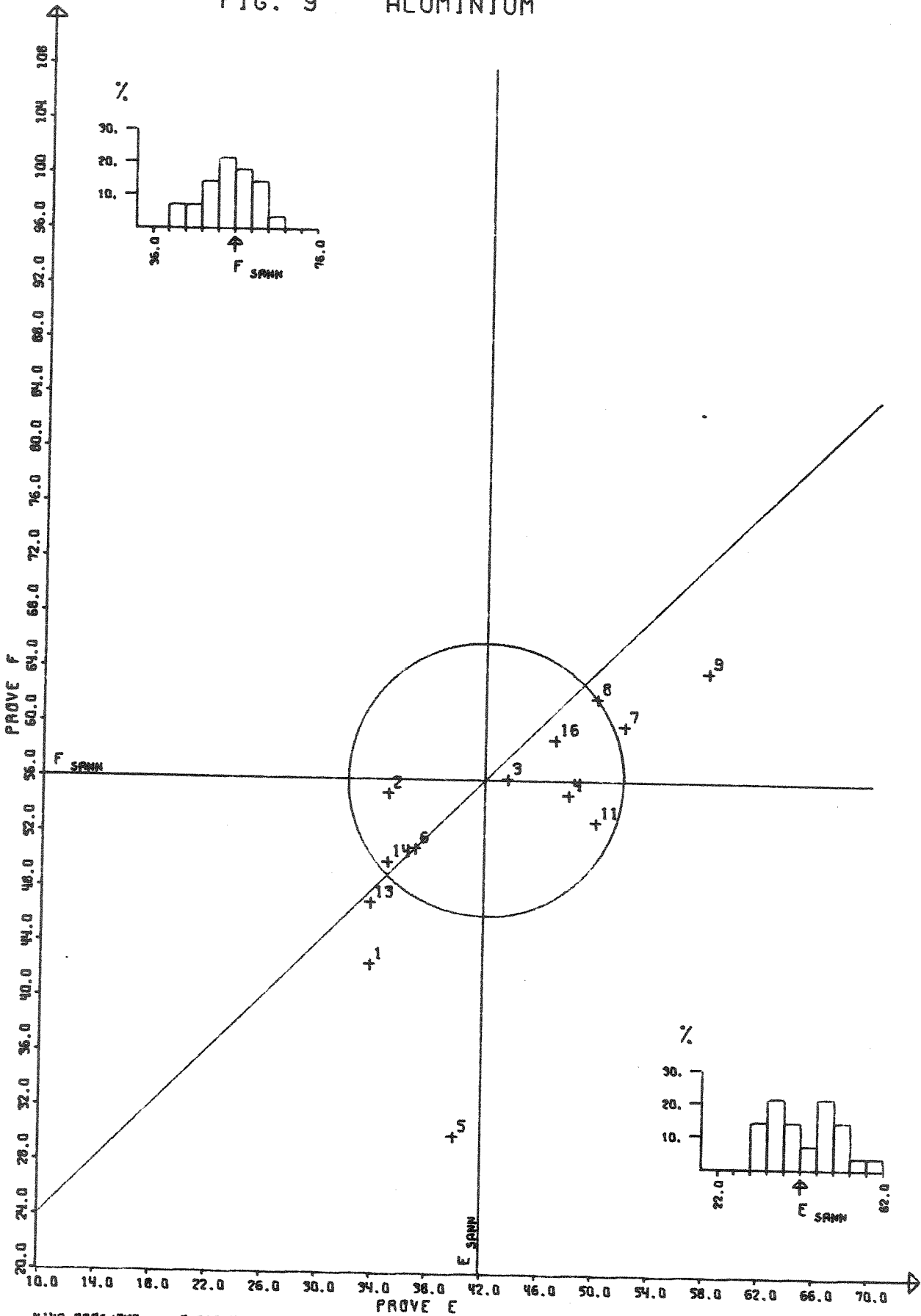
NIVA PROSJEKT: 0-01014
 DATO: 82-11-26

FIG. 8 SINK



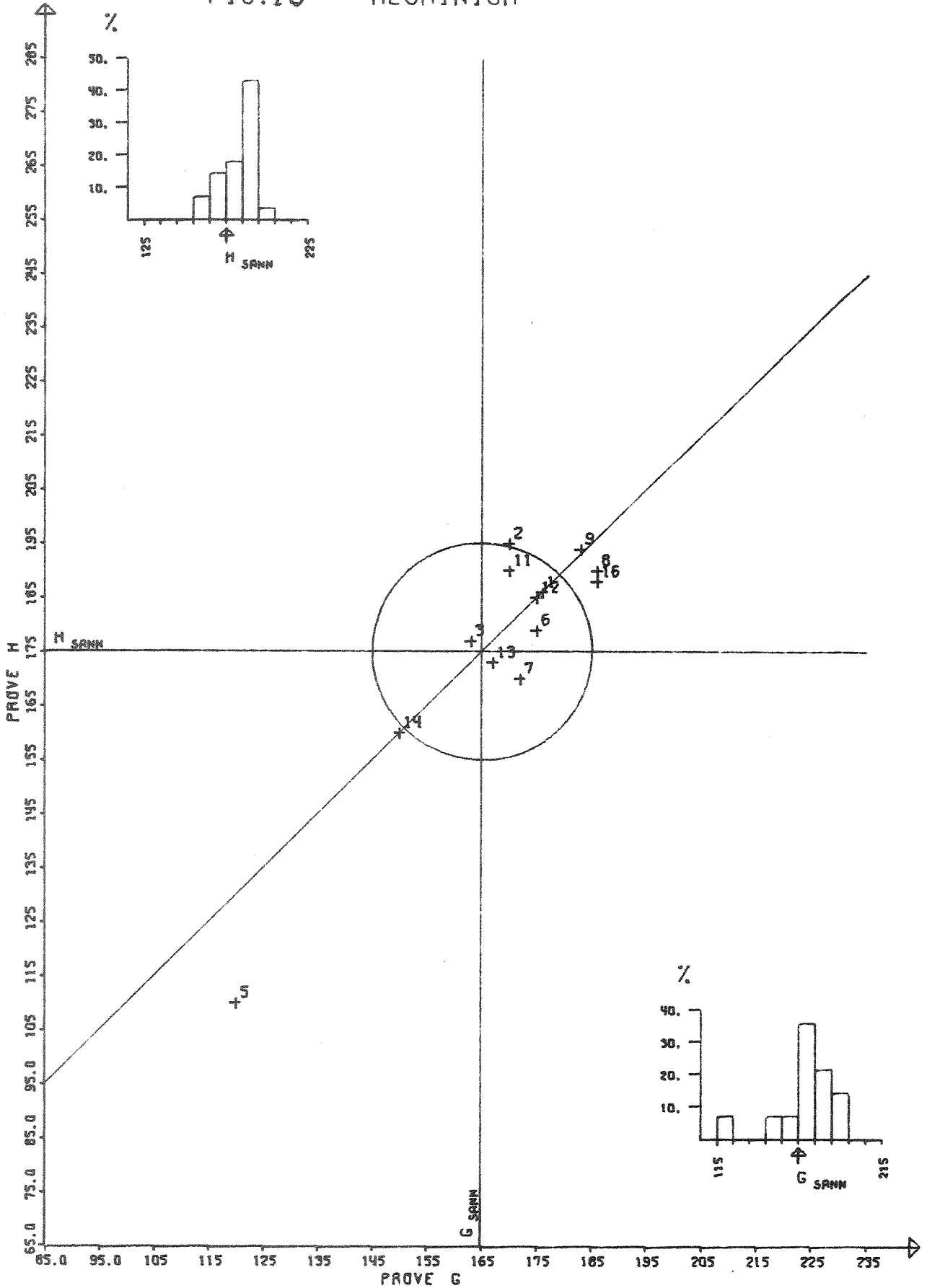
NIVA PROSJEKT: 0-81014
DATO: 82-11-26

FIG. 9 ALUMINIUM



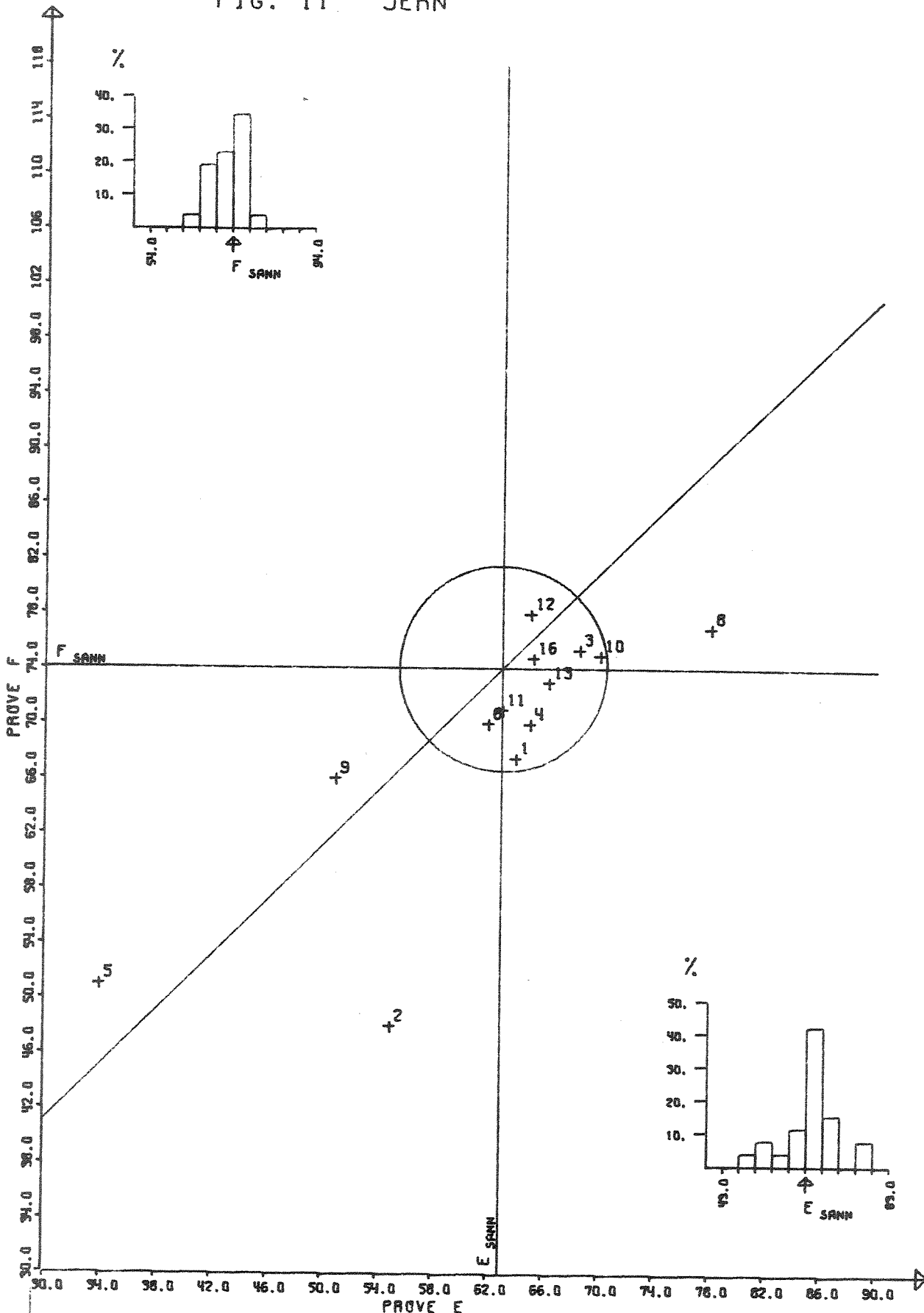
NIVA PROSJEKT: 0-81014
DATO: 82-11-29

FIG.10 ALUMINIUM



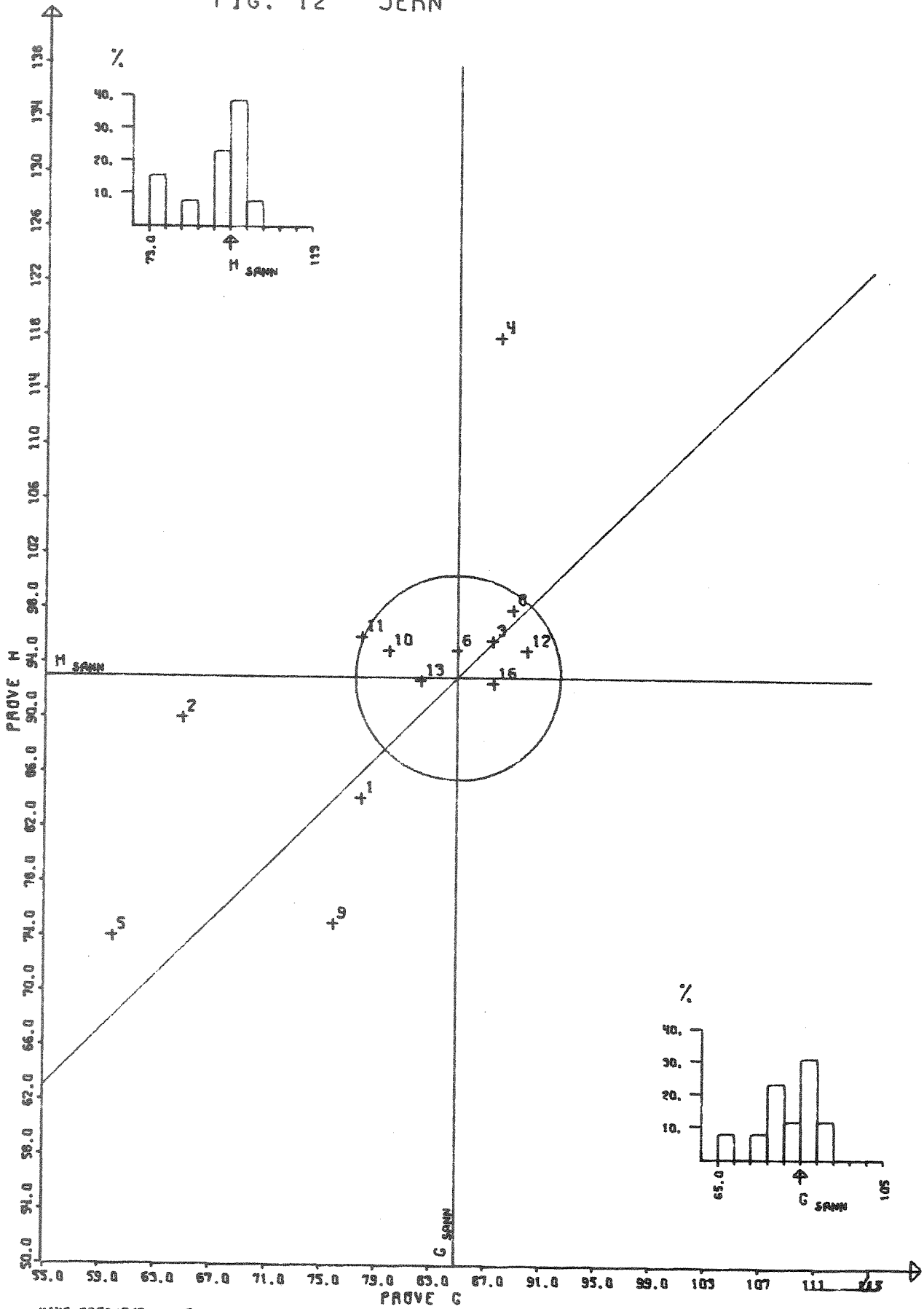
NIVA PROSJEKT: G-81014
DATO: 82-11-26

FIG. 11 JERN



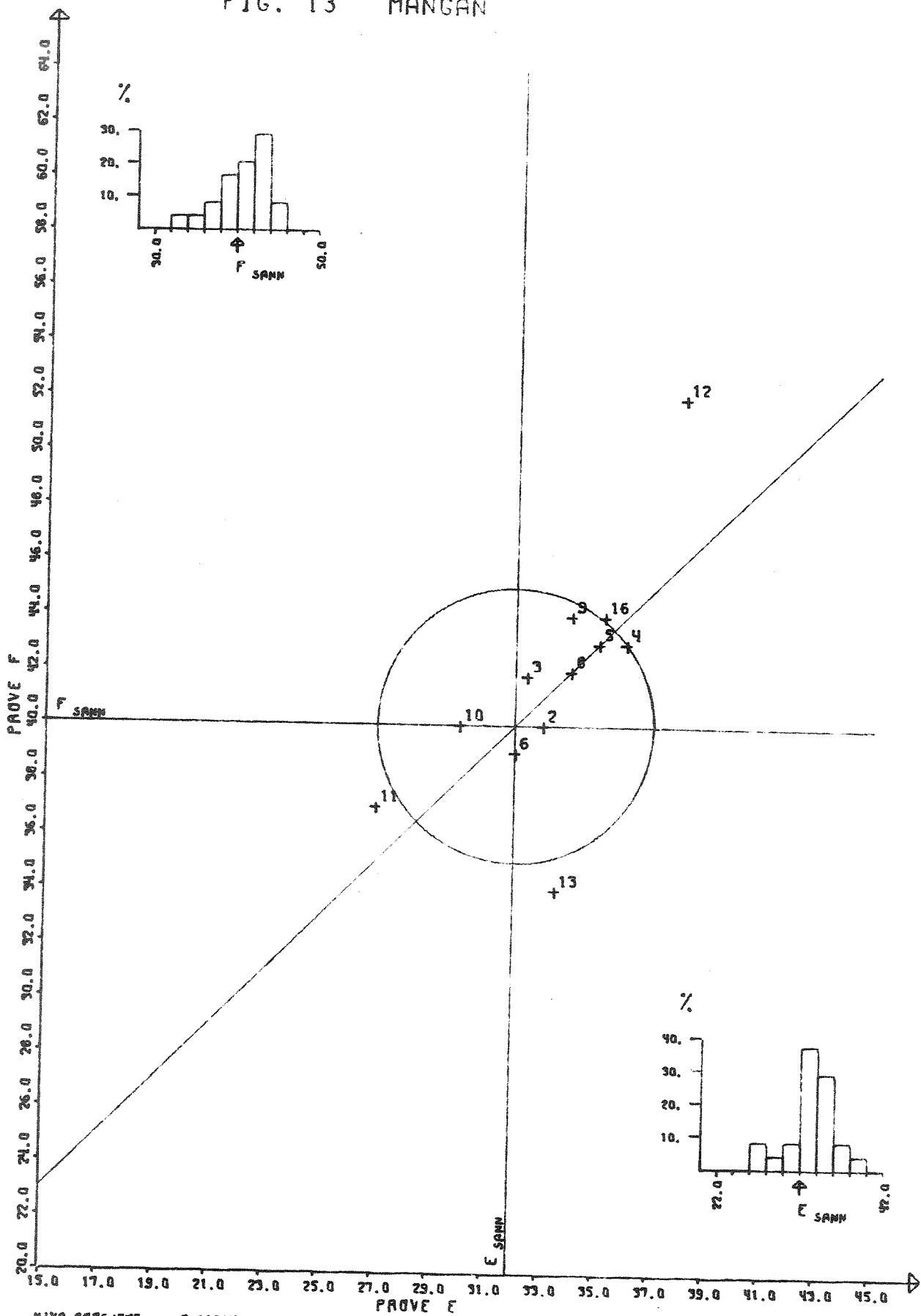
NIVA PROSJEKT: 0-81014
DATO: 82-11-26

FIG. 12 JERN



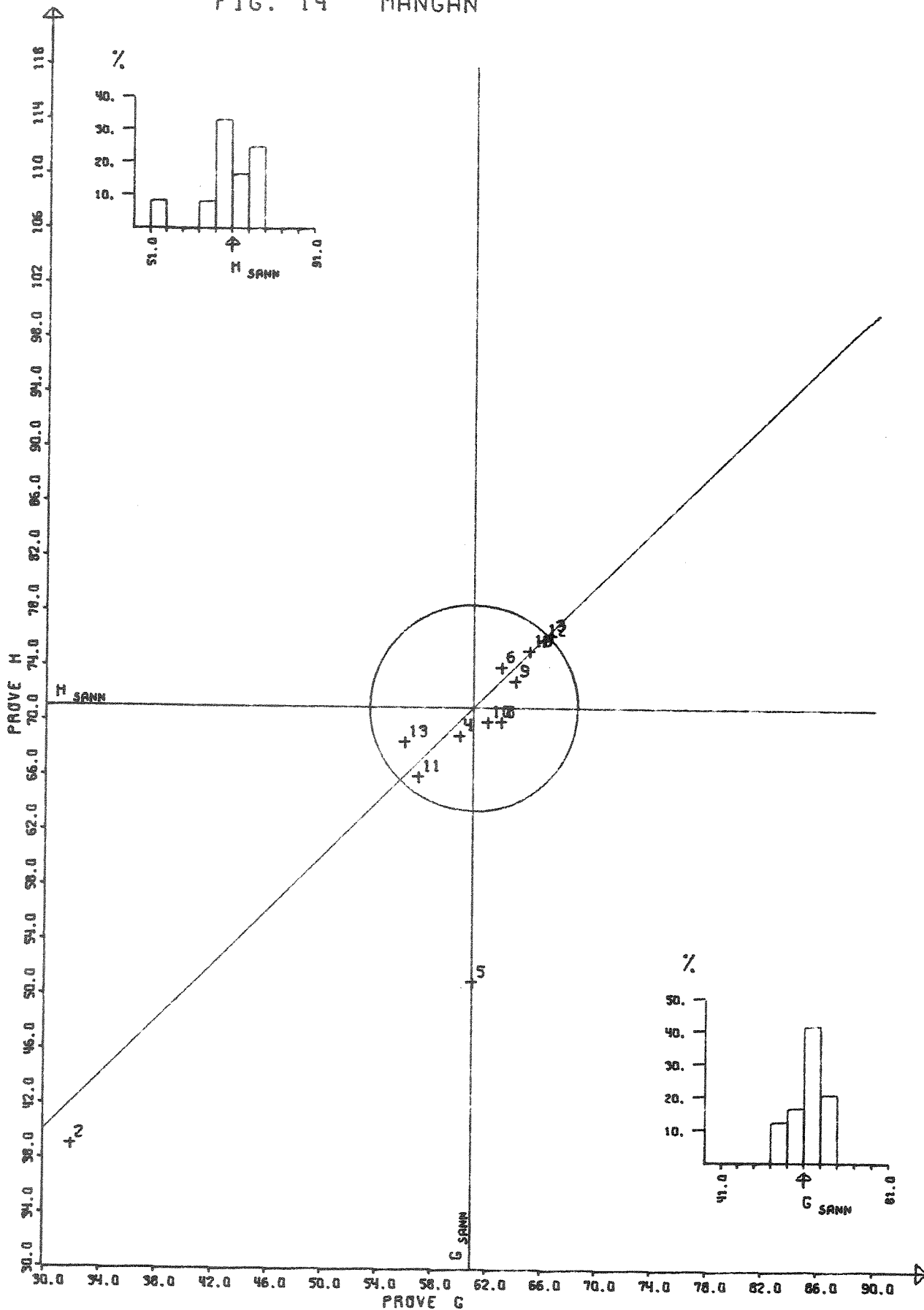
NIVA PROSJEKT: 0-01014
DATO: 82-12-17

FIG. 13 MANGAN



NIVA PROSJEKT: 0-61014
 DATO: 62-12-17

FIG. 14 MANGAN



NIVA PROSJEKT: 0-81014
DATO: 82-11-28

Laboratorier med systematisk lave eller høye verdier i begge prøvesett bør kontrollere kalibreringsløsninger og arbeidsrutiner.

3.3 Kobber

Resultatene er vist i figurene 5-6 og tabellene 11-12.

Nøyaktighet og presisjon var svært bra i begge prøvesett.

3.4 Sink

Resultatene er vist i figurene 7-8 og tabellene 13-14.

Tatt i betraktning at sink er et "vanskelig" element å bestemme i så lave konsentrasjoner, var resultatene bedre enn man på forhånd kunne vente.

3.5 Aluminium

Resultatene er vist i figurene 9-10 og tabellene 15-16.

Aluminiumbestemmelsene gikk relativt bra. Feilene var hovedsakelig systematiske. For de syntetiske prøvene var disse av både positiv og negativ art, mens de naturlige prøvene jevnt over ga noe høye resultater.

Det var ingen klar sammenheng mellom analysefeil og metode.

3.6 Jern

Resultatene er vist i figurene 11-12 og tabellene 17-18.

Totalt sett gikk jernbestemmelsene relativt bra, selv om noen enkeltresultater lå langt fra sann verdi. To av tre laboratorier som bestemte jern ved atomabsorpsjon i flamme, oppnådde sterkt avvikende resultater i begge prøvepar. Dette indikerer at det kan være vanskelig å oppnå god nøyaktighet med denne metoden ved så lave jernkonsentrasjoner.

Det var ingen tydelig forskjell mellom resultatene fra fotometriske metoder og grafittovnsbestemmelse.

3.7 Mangan

Resultatene er vist i figurene 13-14 og tabellene 19-20.

Manganbestemmelsene ga meget tilfredsstillende resultater.

4. VURDERING AV RESULTATENE

En vurdering av om et analyseresultat er akseptabelt eller ikke, avhenger av hva resultatet skal brukes til. Formålet med miniringtestene er å bidra til å skaffe pålitelige og sammenlignbare overvåkingsdata. Analyseresultatene ble bedømt ut fra hva som er akseptabelt i overvåkingssammenheng. Imidlertid må de valgte akseptansegrensene betraktes mer som foreløpige mål enn endelig fastsatte nøyaktighetskrav.

Grensen for akseptable resultater er satt på grunnlag av metallenes konsentrasjoner og deteksjonsgrenser. De valgte verdiene stemmer godt overens med statistiske resultater fra NIVAs internkontroll. Det lave metallinnholdet i prøvene gjør det hensiktsmessig å velge absolutte akseptansegrenser fremfor prosentvise.

Tabell 4 viser en samlet vurdering av resultatene fra miniringtest 8204.

En mer detaljert oversikt over de enkelte laboratorier er gitt i tabell 5. Akseptable resultater er markert med et kryss, mens resultater mellom de valgte grenser og det dobbelte av disse er symbolisert med en ring. Tegnet - markerer resultater med enda større avvik.

I alt ble 59 % av resultatene betegnet som akseptable. På bakgrunn av de lave konsentrasjonene som er benyttet samt det forhold at enkelte laboratorier har liten erfaring med metallanalyser, må dette betegnes som relativt tilfredsstillende. For en del laboratorier bør imidlertid resultatene forbedres dersom de skal delta i overvåkingen. Økt presisjon og nøyaktighet ved bestemmelsene kan oppnås ved jevnlig kontroll av reagenser og analysemetoder. Kontamineringsproblemer bør vies spesiell oppmerksomhet i disse konsentrasjonsnivåene.

Tabell 4. Vurdering av resultatene ved miniringtest 8204

Parameter	Prøvepar	Akseptanse- grense	Antall resultater	Akseptable resultater	
				antall	%
Bly	AB	0,5 µg Pb/l	8 ^{a)}	5	50
	CD	0,5 "	8 ^{a)}	2	
Kadmium	AB	0,25 µg Cd/l	10	5	45
	CD	0,5 "	10	4	
Kobber	AB	2 µg Cu/l	11	9	73
	CD	2 "	11	7	
Sink	AB	2 µg Zn/l	8 ^{a)}	4	60
	CD	3 "	8	5	
Aluminium	EF	10 µg Al/l	14	7	50
	GH	20 "	14	7	
Jern	EF	7,5 µg Fe/l	13	9	62
	GH	7,5 "	13	7	
Mangan	EF	5 µg Mn/l	12	8	71
	GH	7,5 "	12	9	
Totalt bedømt			149	88	59

a) Ett resultat er ubedømt.

Tabell 5. Oversikt over resultater ved de enkelte laboratorier

x akseptable resultater

o resultater mellom de valgte grenser og det dobbelte av disse

- resultater utenfor det dobbelte av grenseverdiene

Ident. nr.	Bly		Kadmium		Kobber		Sink		Aluminium		Jern		Mangan	
	AB	CD	AB	CD	AB	CD	AB	CD	EF	GH	EF	GH	EF	GH
1	x	x	x	o	x	x			o	x	x	o		
2	x	o	-	x	x	o	o	x	x	o	-	-	x	-
3	x	x	x	x	x	x	x	-	x	x	x	x	x	o
4	o	-	x	x	-	o	-	x	x	-	x	-	x	x
5									-	-	-	-	x	-
6	x	-	x	x	x	x	x	x	x	x	x	x	x	x
7									o	x				
8			-	-	x	x	x	x	o	o	o	x	x	x
9									o	o	o	-	x	x
10			-	-	x	o	-	x			x	x	x	x
11									x	x	x	o	o	x
12									-	x	x	x	-	x
13	x	-	x	-	x	x	x	o	o	x	x	x	o	x
14					x	x			x	o				
15	-	-	-	-	x	x		-						
16			-	-	-	-			x	o	x	x	o	x

LITTERATUR

1. NORSK INSTITUTT FOR VANNFORSKNING: Vannundersøkelse. Metaller i vann, slam og sedimenter. Bestemmelse ved flammeløs atomabsorpsjonsspektrofotometri - elektrotermal atomisering i grafittovn. Generelle prinsipper og retningslinjer. (Utkast til Norsk Standard, 7. mai 1982).
2. NORGES STANDARDISERINGSFORBUND: Norsk Standard, NS 4770 - Vannundersøkelse. Metaller i vann, slam og sedimenter. Bestemmelse ved atomabsorpsjonsspektrofotometri i flamme. Generelle prinsipper og retningslinjer. (1. utg., mai 1980).
3. NORGES STANDARDISERINGSFORBUND: Norsk Standard, NS 4772 - Vannundersøkelse. Metaller i vann, slam og sedimenter. Bestemmelse ved atomabsorpsjonsspektrofotometri i flamme. Spesielle retningslinjer for aluminium. (1. utg., mai 1980).
4. NORGES STANDARDISERINGSFORBUND: Norsk Standard, NS 4773 - Vannundersøkelse. Metaller i vann, slam og sedimenter. Bestemmelse ved atomabsorpsjonsspektrofotometri i flamme. Spesielle retningslinjer for bly, jern, kadmium, kobolt, kobber, nikkel og sink. (1. utg., mai 1980).
5. NORGES STANDARDISERINGSFORBUND: Norsk Standard, NS 4774 - Vannundersøkelse. Metaller i vann, slam og sedimenter. Bestemmelse ved atomabsorpsjonsspektrofotometri i flamme. Spesielle retningslinjer for mangan. (1. utg., mai 1980).
6. NORGES STANDARDISERINGSFORBUND: Norsk Standard, NS 4741 - Vannundersøkelse. Bestemmelse av jern. Fotometrisk metode. (1. utg., august 1975).
7. NORGES STANDARDISERINGSFORBUND: Norsk Standard, NS 4742 - Vannundersøkelse. Bestemmelse av mangan. Fotometrisk metode. (1. utg., august 1975).
8. NORGES STANDARDISERINGSFORBUND: Norsk Standard, NS 4747 - Vannundersøkelse. Bestemmelse av aluminium. Fotometrisk metode. (1. utg., februar 1979).

T I L L E G G

Behandling av analysedata.
Deltakernes resultater

Behandling av analysedata

Ringtesten ble gjennomført etter Youdens metode. Metoden forutsetter at det analyseres 2 prøver pr. parameter, og at den enkelte deltaker bare oppgir ett analyseresultat pr. prøve. For hver parameter avsettes samtlige deltakeres resultater i et rettvinklet koordinatsystem. Alle resultatparene markeres i diagrammet med et symbol, f.eks. et lite kors (jfr. figurene 1 - 14).

Den grafiske presentasjonen gjør det mulig å skjelne mellom systematiske og tilfeldige analysefeil hos deltakerne. De to linjene i diagrammet som representerer prøvenes sanne verdier, eventuelt medianverdiene av resultatene, deler dette i 4 kvadranter. I et tenkt tilfelle hvor analysen påvirkes av tilfeldige feil, vil resultatparene (korsene) fordele seg jevnt over de 4 kvadrantene. I praksis derimot har korsene en tendens til å samle seg i nedre venstre og øvre høyre kvadrant, og danner ofte et karakteristisk ellipseformet mønster langs 45° -linjen som angir konsentrasjonsdifferansen mellom prøvene. Dette gjenspeiler det forhold at et betydelig antall laboratorier - på grunn av systematiske feil - har fått for lave eller for høye verdier i begge prøver.

Grensen for akseptable resultater er angitt som en sirkel med sentrum i skjæringspunktet mellom linjene som markerer de sanne verdier. Avstanden fra sirkelens sentrum til de enkelte kors i diagrammet er et mål for laboratoriets totale analysefeil. Avstanden langs 45° -linjen gir et uttrykk for størrelsen av de systematiske feil, mens avstanden vinkelrett på denne linjen antyder bidraget fra de tilfeldige feil. Laboratoriets plassering i diagrammet gir altså direkte opplysninger om analysefeilenes art og størrelse, slik at man lettere kan finne frem til årsakene.

Systematiske feil kan f.eks. skyldes unøyaktige kalibreringsløsninger, dårlig instrumentkalibrering, feilaktig arbeidsteknikk eller mangler ved analysemetoden. Årsaken til de tilfeldige feil kan være ukontrollerbare variasjoner i analysebetingelsene - bl.a. som følge av ustabilitet hos instrumenter og forskjeller i mengden av tilsatte reagenser - eller menneskelig svikt (fortynningsfeil, avlesningsfeil, regne- og skrivefeil).

For hver enkelt prøve er dessuten analyseresultatene fremstilt i et histogram som er plassert langs den tilhørende akse i Youdendiagrammet. Det aktuelle måleområde er delt inn i to intervaller. Sann verdi, alternativt medianverdien, er markert mellom de to midtre stolpene i histogrammet. Prosentvis andel av resultatene i hvert intervall kan leses av på ordinaten.

De enkelte laboratoriers analyseresultater, ordnet etter stigende identifikasjonsnumre, er vist i tabell 6. Resultater angitt som mindre enn en grenseverdi er ikke tatt med i statistiske beregninger og figurene.

Den statistiske bearbeidelsen av analyseresultatene følger disse retningslinjer: Resultatpar hvor den ene eller begge verdier ligger utenfor sann verdi $\pm 50\%$ forkastes. Av de gjenstående resultater beregnes middelvei (\bar{x}) og standardavvik (s). Resultatpar hvor én eller begge verdier faller utenfor $\bar{x} \pm 3s$ utelates. Av de resterende resultater beregnes de forskjellige statistiske variable. Tallmaterialet fra den avsluttende beregningsomgangen er gjengitt i tabellene 7-20.

Fremgangsmåten over er beregnet på prøver med relativt høye konsentrasjoner i forhold til deteksjonsgrensen. I tilfeller hvor analyseresultatene er svært lave, er derfor de statistiske beregningene utført manuelt.

Følgende statistiske begreper er anvendt i tabellene og rapporten forøvrig:

Sann verdi	- Konsentrasjoner av vedkommende komponent (parameter) i prøven, beregnet ut fra tilsatte stoffmengder
Middelvei	- Det aritmetiske middel (gjennomsnitt) av enkeltresultatene
Median	- Den midterste verdi av enkeltresultatene når disse rangeres i stigende orden fra den laveste til den høyeste
Variasjonsbredde	- Differansen mellom høyeste og laveste enkeltresultat
Varians	- Kvadratet av standardavviket

- Standardavvik - Mål for spredning av enkeltresultatene rundt middelverdien
- Relativt standardavvik - Standardavviket uttrykt i prosent av middelverdien
- Relativ feil - Differanse (positiv eller negativ) mellom middelverdi og sann verdi, uttrykt i prosent av sann verdi

TABELL 6 forts. ...

DE ENKELTE DELTAGERES ANALYSERESULTATER:

	CO MIKG/L		CD MIKG/L		AL MIKG/L		AL MIKG/L		FE MIKG/L		FE MIKG/L	
	A	B	C	D	E	F	G	H	F	G	F	H
1	0.67	0.82	1.87	2.16	33.8	42.5	176.	186.	64.0	67.5	78.0	84.2
2	0.70	1.50	2.20	2.70	35.0	55.0	170.	195.	55.0	48.0	65.0	90.0
3	0.72	0.91	2.01	2.33	43.6	56.1	163.	177.	68.5	75.4	87.5	95.7
4	1.00	1.10	2.20	2.40	48.0	55.0	255.	262.	65.0	70.0	88.0	118.
5					40.0	30.0	120.	110.	34.0	51.0	60.0	74.0
6	0.90	1.00	2.00	2.20	37.0	51.0	175.	179.	62.0	70.0	85.0	95.0
7					52.0	60.0	172.	170.				
8	1.50	2.00	4.10	4.60	50.0	62.0	186.	190.	78.0	77.0	80.0	98.0
9					58.0	64.0	183.	194.	51.0	66.0	76.0	75.0
10	0.50	0.50	1.50	1.60					70.0	75.0	80.0	95.0
11					50.0	53.0	170.	190.	63.0	71.0	78.0	96.0
12					40.0	128.	175.	185.	65.0	78.0	90.0	95.0
13	0.67	0.92	1.30	1.58	33.8	47.0	167.	173.	66.3	73.0	82.3	92.8
14					35.0	50.0	150.	160.				
15	0.40	1.40	2.60	4.80								
16	0.21	0.25	0.62	0.74	47.0	50.0	186.	188.	65.2	74.8	87.6	92.6

TABELL 6 forts. ...

DE ENKELTE DELTAGERES ANALYSERESULTATER:

	MN MIKG/L		MN MIKG/L		
	E	F	G	H	
1					
2	33.0	40.0	32.0	39.0	
3	32.4	41.8	66.6	76.3	
4	36.0	43.0	60.0	69.0	
5	35.0	43.0	61.0	51.0	
6	32.0	39.0	63.0	74.0	
7					
8	34.0	42.0	63.0	70.0	
9	34.0	44.0	64.0	73.0	
10	30.0	40.0	62.0	70.0	
11	27.0	37.0	57.0	66.0	
12	36.0	52.0	66.0	75.0	
13	33.5	34.0	56.0	68.5	
14					
15					
16	35.2	44.0	65.0	75.2	

TABELL 7.

=====
STATISTIKK, BLY

PRØVE A

ANALYSEMETODE: ALLE METODER

ENHET: MIKROGRAM/LITER

ANTALL DELTAGERE:	8	VARIASJONSBREDDE:	1.10
ANTALL UTELATTE RES.:	1	VARIANS:	0.13
SANN VERDI:	1.60	STANDARDVVIK:	0.40
MIDDELVERDI:	1.66	RELATIVT STANDARDVVIK:	24.7 %
MEDIAN:	1.50	RELATIV FEIL:	3.75 %

ANALYSERESULTATER I STIGENDE REKKEFØLGE:

10	<10	U	:	13	1.40	:	1	1.70
3	1.40		:	6	1.50	:	15	2.50
4	1.40		:	2	1.70	:		

U = UTELATTE RESULTATER

=====
STATISTIKK, BLY

PRØVE B

ANALYSEMETODE: ALLE METODER

ENHET: MIKROGRAM/LITER

ANTALL DELTAGERE:	8	VARIASJONSBREDDE:	1.80
ANTALL UTELATTE RES.:	1	VARIANS:	0.38
SANN VERDI:	2.00	STANDARDVVIK:	0.67
MIDDELVERDI:	2.43	RELATIVT STANDARDVVIK:	33.28 %
MEDIAN:	2.20	RELATIV FEIL:	21.5 %

ANALYSERESULTATER I STIGENDE REKKEFØLGE:

10	<10	U	:	13	2.02	:	4	2.80
2	2.00		:	6	2.20	:	15	3.80
3	2.00		:	1	2.20	:		

U = UTELATTE RESULTATER

=====
NIVA PROSJEKT: 0-81014
DATO: 82-12-17

TABELL 8.

=====
STATISTIKK, BLY

PRØVE C

ANALYSEMETODE: ALLE METODER

ENHET: MIKROGRAM/LITER

ANTALL DELTAGERE:	8	VARIASJONSBREDDE:	2.40
ANTALL UTELATTE RES.:	1	VARIANS:	0.80
SANN VERDI:	2.60	STANDARDVVIK:	0.97
MIDDELVERDI:	2.39	RELATIVT STANDARDVVIK:	37.18 %
MEDIAN:	2.80	RELATIV FEIL:	-8.08 %

ANALYSERESULTATER I STIGENDE REKKEFØLGE:

10	<10	U	:	4	1.70	:	2	3.30
13	1.10		:	1	2.80	:	15	3.50
6	1.40		:	3	2.90	:		

U = UTELATTE RESULTATER

=====
STATISTIKK, BLY

PRØVE D

ANALYSEMETODE: ALLE METODER

ENHET: MIKROGRAM/LITER

ANTALL DELTAGERE:	8	VARIASJONSBREDDE:	4.66
ANTALL UTELATTE RES.:	1	VARIANS:	2.30
SANN VERDI:	3.70	STANDARDVVIK:	1.64
MIDDELVERDI:	3.31	RELATIVT STANDARDVVIK:	44.30 %
MEDIAN:	3.60	RELATIV FEIL:	-10.54 %

ANALYSERESULTATER I STIGENDE REKKEFØLGE:

10	<10	U	:	4	2.50	:	2	4.40
13	1.34		:	1	3.60	:	15	6.00
6	1.60		:	3	3.70	:		

U = UTELATTE RESULTATER

=====
NIVA PROSJEKT: 0-81014
DATO: 82-12-17

TABELL 9.

=====
STATISTIKK, KADMIUM

PRØVE A

ANALYSEMETODE: ALLE METODER

ENHET: MIKROGRAM/LITER

ANTALL DELTAGERE:	10	VARIASJONSBREDDE:	1.29
ANTALL UTELATTE RES.:	0	VARIANS:	0.13
SANN VERDI:	0.80	STANDARDVVIK:	0.36
MIDDELVERDI:	0.75	RELATIVT STANDARDVVIK:	48.06 %
MEDIAN:	0.70	RELATIV FEIL:	-6.63 %

ANALYSERESULTATER I STIGENDE REKKEFØLGE:

16	0.21	:	13	0.67	:	6	0.90
15	0.40	:	3	0.72	:	4	1.00
10	0.50	:	2	0.90	:	8	1.50
1	0.67	:			:		

U = UTELATTE RESULTATER

=====
STATISTIKK, KADMIUM

PRØVE B

ANALYSEMETODE: ALLE METODER

ENHET: MIKROGRAM/LITER

ANTALL DELTAGERE:	10	VARIASJONSBREDDE:	1.74
ANTALL UTELATTE RES.:	0	VARIANS:	0.25
SANN VERDI:	1.00	STANDARDVVIK:	0.50
MIDDELVERDI:	1.04	RELATIVT STANDARDVVIK:	48.01 %
MEDIAN:	0.96	RELATIV FEIL:	4.10 %

ANALYSERESULTATER I STIGENDE REKKEFØLGE:

16	0.26	:	13	0.92	:	15	1.40
10	0.50	:	6	1.00	:	2	1.50
1	0.82	:	4	1.10	:	8	2.00
3	0.91	:			:		

U = UTELATTE RESULTATER

=====
NIVA PROSJEKT: 0-81014
DATO: 82-12-16

TABELL 10.

=====
STATISTIKK, KADMIUM

PRØVE C

ANALYSEMETODE: ALLE METODER

ENHET: MIKROGRAM/LITER

ANTALL DELTAGERE:	10	VARIASJONSBREDDE:	3.48
ANTALL UTELATTE RES.:	0	VARIANS:	0.83
SANN VERDI:	2.30	STANDARDVVIK:	0.91
MIDDELVERDI:	2.04	RELATIVT STANDARDVVIK:	44.73 %
MEDIAN:	2.00	RELATIV FEIL:	-11.3 %

ANALYSERESULTATER I STIGENDE REKKEFØLGE:

16	0.62	:	6	2.00	:	2	2.20
13	1.30	:	3	2.01	:	15	2.60
10	1.50	:	4	2.20	:	8	4.10
1	1.87	:			:		

U = UTELATTE RESULTATER

=====
STATISTIKK, KADMIUM

PRØVE D

ANALYSEMETODE: ALLE METODER

ENHET: MIKROGRAM/LITER

ANTALL DELTAGERE:	10	VARIASJONSBREDDE:	3.68
ANTALL UTELATTE RES.:	0	VARIANS:	1.47
SANN VERDI:	2.60	STANDARDVVIK:	1.28
MIDDELVERDI:	2.51	RELATIVT STANDARDVVIK:	49.23 %
MEDIAN:	2.27	RELATIV FEIL:	-3.46 %

ANALYSERESULTATER I STIGENDE REKKEFØLGE:

16	0.74	:	6	2.20	:	2	2.70
13	1.58	:	3	2.33	:	8	4.60
10	1.60	:	4	2.40	:	15	4.80
1	2.16	:			:		

U = UTELATTE RESULTATER

=====
NIVA PROSJEKT: 0-81014
DATO: 82-12-16

TABELL 11.

=====
STATISTIKK, KOBBER

PRØVE A

ANALYSEMETODE: ALLE METODER

ENHET: MIKROGRAM/LITER

ANTALL DELTAGERE:	11	VARIASJONSBREDDE:	9.30
ANTALL UTELATTE RES.:	0	VARIANS:	4.77
SANN VERDI:	16.0	STANDARDVVIK:	2.18
MIDDELVERDI:	15.6	RELATIVT STANDARDVVIK:	14.0 %
MEDIAN:	15.5	RELATIV FEIL:	-2.5 %

ANALYSERESULTATER I STIGENDE REKKEFØLGE:

16	10.7	:	2	15.5	:	14	16.0
15	14.8	:	13	15.5	:	3	17.2
6	15.0	:	1	15.9	:	4	20.0
10	15.0	:	8	16.0	:		

U = UTELATTE RESULTATER

=====
STATISTIKK, KOBBER

PRØVE B

ANALYSEMETODE: ALLE METODER

ENHET: MIKROGRAM/LITER

ANTALL DELTAGERE:	11	VARIASJONSBREDDE:	2.50
ANTALL UTELATTE RES.:	0	VARIANS:	0.55
SANN VERDI:	4.60	STANDARDVVIK:	0.74
MIDDELVERDI:	4.50	RELATIVT STANDARDVVIK:	16.55 %
MEDIAN:	4.70	RELATIV FEIL:	-2.21 %

ANALYSERESULTATER I STIGENDE REKKEFØLGE:

10	3.00	:	3	4.70	:	8	5.00
16	3.30	:	2	4.70	:	14	5.00
15	4.20	:	1	4.70	:	4	5.50
6	4.50	:	13	4.88	:		

U = UTELATTE RESULTATER

TABELL 12.

=====
STATISTIKK, KOBBER

PRØVE C

ANALYSEMETODE: ALLE METODER

ENHET: MIKROGRAM/LITER

ANTALL DELTAGERE:	11	VARIASJONSBREDDE:	4.20
ANTALL UTELATTE RES.:	0	VARIANS:	1.46
SANN VERDI:	8.20	STANDARDVVIK:	1.21
MIDDELVERDI:	8.38	RELATIVT STANDARDVVIK:	14.44 %
MEDIAN:	8.20	RELATIV FEIL:	2.14 %

ANALYSERESULTATER I STIGENDE REKKEFØLGE:

10	6.00	:	13	7.83	:	8	9.40
2	7.30	:	1	8.20	:	3	9.50
6	7.70	:	14	9.00	:	4	10.2
15	7.30	:	16	9.20	:		

U = UTELATTE RESULTATER

=====
STATISTIKK, KOBBER

PRØVE D

ANALYSEMETODE: ALLE METODER

ENHET: MIKROGRAM/LITER

ANTALL DELTAGERE:	11	VARIASJONSBREDDE:	6.80
ANTALL UTELATTE RES.:	0	VARIANS:	3.32
SANN VERDI:	12.3	STANDARDVVIK:	1.82
MIDDELVERDI:	11.95	RELATIVT STANDARDVVIK:	15.26 %
MEDIAN:	12.0	RELATIV FEIL:	-2.88 %

ANALYSERESULTATER I STIGENDE REKKEFØLGE:

16	8.20	:	8	12.0	:	14	13.0
2	10.1	:	10	12.0	:	3	13.8
15	11.0	:	1	12.5	:	4	15.0
6	11.3	:	13	12.5	:		

U = UTELATTE RESULTATER

TABELL 13.

=====
STATISTIKK, SINK

PRØVE A

ANALYSEMETODE: ALLE METODER

ENHET: MIKROGRAM/LITER

ANTALL DELTAGERE:	8	VARIASJONSBREDDE:	9.80
ANTALL UTELATTE RES.:	1	VARIANS:	8.55
SANN VERDI:	6.80	STANDARDVVIK:	3.16
MIDDELVERDI:	7.91	RELATIVT STANDARDVVIK:	46.44 %
MEDIAN:	7.00	RELATIV FEIL:	16.32 %

ANALYSERESULTATER I STIGENDE REKKEFØLGE:

15	<1	U	:	6	7.00	:	10	10.0
2	4.10		:	8	7.00	:	4	13.9
13	6.20		:	3	7.20	:		

U = UTELATTE RESULTATER

=====
STATISTIKK, SINK

PRØVE B

ANALYSEMETODE: ALLE METODER

ENHET: MIKROGRAM/LITER

ANTALL DELTAGERE:	8	VARIASJONSBREDDE:	5.00
ANTALL UTELATTE RES.:	1	VARIANS:	2.21
SANN VERDI:	9.30	STANDARDVVIK:	1.61
MIDDELVERDI:	9.43	RELATIVT STANDARDVVIK:	17.27 %
MEDIAN:	9.44	RELATIV FEIL:	1.40 %

ANALYSERESULTATER I STIGENDE REKKEFØLGE:

2	7.00	:	13	9.44	:	4	10.2
8	8.00	:	15	9.80 U	:	10	12.0
3	9.40	:	6	10.0	:		

U = UTELATTE RESULTATER

=====
NIVA PROSJEKT: 0-81014
DATO: 82-12-16

TABELL 14.

=====
STATISTIKK, SINK

PRØVE C

ANALYSEMETODE: ALLE METODER

ENHET: MIKROGRAM/LITER

ANTALL DELTAGERE:	8	VARIASJONSBREDDE:	8.00
ANTALL UTELATTE RES.:	0	VARIANS:	5.77
SANN VERDI:	9.00	STANDARDVVIK:	2.40
MIDDELVERDI:	9.21	RELATIVT STANDARDVVIK:	26.07 %
MEDIAN:	9.00	RELATIV FEIL:	2.36 %

ANALYSERESULTATER I STIGENDE REKKEFØLGE:

15	5.20	:	8	9.00	:	4	11.1
13	7.20	:	2	9.00	:	3	13.2
10	9.00	:	6	10.0	:		

U = UTELATTE RESULTATER

=====
STATISTIKK, SINK

PRØVE D

ANALYSEMETODE: ALLE METODER

ENHET: MIKROGRAM/LITER

ANTALL DELTAGERE:	8	VARIASJONSBREDDE:	11.7
ANTALL UTELATTE RES.:	0	VARIANS:	12.33
SANN VERDI:	15.0	STANDARDVVIK:	3.51
MIDDELVERDI:	14.91	RELATIVT STANDARDVVIK:	23.55 %
MEDIAN:	15.0	RELATIV FEIL:	-0.58 %

ANALYSERESULTATER I STIGENDE REKKEFØLGE:

15	9.20	:	10	15.0	:	13	17.5
8	12.0	:	2	15.0	:	3	20.9
4	13.7	:	6	16.0	:		

U = UTELATTE RESULTATER

=====
NIVA PROSJEKT: 0-81014
DATO: 82-12-16

TABELL 15.

=====
STATISTIKK, ALUMINIUM

PRØVE E

ANALYSEMETODE: ALLE METODER

ENHET: MIKROGRAM/LITER

ANTALL DELTAGERE:	14	VARIASJONSBREDDE:	24.2
ANTALL UTELATTE RES.:	1	VARIANS:	65.52
SANN VERDI:	42.0	STANDARDVVIK:	8.09
MIDDELVERDI:	43.32	RELATIVT STANDARDVVIK:	18.68 %
MEDIAN:	43.6	RELATIV FEIL:	3.15 %

ANALYSERESULTATER I STIGENDE REKKEFØLGE:

1	33.8	:	5	40.0	:	8	50.0	
13	33.8	:	12	40.0	U	:	11	50.0
2	35.0	:	3	43.6	:	7	52.0	
14	35.0	:	16	47.0	:	9	58.0	
6	37.0	:	4	48.0	:			

U = UTELATTE RESULTATER

=====
STATISTIKK, ALUMINIUM

PRØVE F

ANALYSEMETODE: ALLE METODER

ENHET: MIKROGRAM/LITER

ANTALL DELTAGERE:	14	VARIASJONSBREDDE:	34.0
ANTALL UTELATTE RES.:	1	VARIANS:	82.61
SANN VERDI:	56.0	STANDARDVVIK:	9.09
MIDDELVERDI:	52.66	RELATIVT STANDARDVVIK:	17.26 %
MEDIAN:	55.0	RELATIV FEIL:	-5.96 %

ANALYSERESULTATER I STIGENDE REKKEFØLGE:

5	30.0	:	11	53.0	:	7	60.0
1	42.5	:	4	55.0	:	8	62.0
13	47.0	:	2	55.0	:	9	64.0
14	50.0	:	3	56.1	:	12	128. U
6	51.0	:	16	59.0	:		

U = UTELATTE RESULTATER

=====
NIVA PROSJEKT: 0-81014

DATO: 82-12-16

TABELL 16.

=====

STATISTIKK, ALUMINIUM

PRØVE G

ANALYSEMETODE: ALLE METODER

ENHET: MIKROGRAM/LITER

ANTALL DELTAGERE: 14 VARIASJONSBREDDE: 66.0
ANTALL UTELATTE RES.: 1 VARIANS: 308.9
SANN VERDI: 165. STANDARDAVVIK: 17.58
MIDDELVERDI: 168.69 RELATIVT STANDARDAVVIK: 10.42 %
MEDIAN: 172. RELATIV FEIL: 2.24 %

ANALYSERESULTATER I STIGENDE REKKEFØLGE:

5	120.	:	11	170.	:	9	183.
14	150.	:	7	172.	:	8	186.
3	163.	:	6	175.	:	16	186.
13	167.	:	12	175.	:	4	255. U
2	170.	:	1	176.	:		

U = UTELATTE RESULTATER

=====

STATISTIKK, ALUMINIUM

PRØVE H

ANALYSEMETODE: ALLE METODER

ENHET: MIKROGRAM/LITER

ANTALL DELTAGERE: 14 VARIASJONSBREDDE: 85.0
ANTALL UTELATTE RES.: 1 VARIANS: 505.23
SANN VERDI: 175. STANDARDAVVIK: 22.48
MIDDELVERDI: 176.69 RELATIVT STANDARDAVVIK: 12.72 %
MEDIAN: 185. RELATIV FEIL: 0.97 %

ANALYSERESULTATER I STIGENDE REKKEFØLGE:

5	110.	:	6	179.	:	11	190.
14	160.	:	12	185.	:	9	194.
7	170.	:	1	186.	:	2	195.
13	173.	:	16	188.	:	4	262. U
3	177.	:	8	190.	:		

U = UTELATTE RESULTATER

TABELL 17.

=====

STATISTIKK, JERN

PRØVE E

ANALYSEMETODE: ALLE METODER

ENHET: MIKROGRAM/LITER

ANTALL DELTAGERE:	13	VARIASJONSBREDDE:	44.0
ANTALL UTELATTE RES.:	0	VARIANS:	113.99
SANN VERDI:	63.0	STANDARDVVIK:	10.68
MIDDELVERDI:	62.08	RELATIVT STANDARDVVIK:	17.2 %
MEDIAN:	65.0	RELATIV FEIL:	-1.47 %

ANALYSERESULTATER I STIGENDE REKKEFØLGE:

5	34.0	:	1	64.0	:	13	66.3
9	51.0	:	4	65.0	:	3	68.5
2	55.0	:	12	65.0	:	10	70.0
6	62.0	:	16	65.2	:	8	78.0
11	63.0	:			:		

U = UTELATTE RESULTATER

=====

=====

STATISTIKK, JERN

PRØVE F

ANALYSEMETODE: ALLE METODER

ENHET: MIKROGRAM/LITER

ANTALL DELTAGERE:	13	VARIASJONSBREDDE:	30.0
ANTALL UTELATTE RES.:	0	VARIANS:	87.82
SANN VERDI:	74.0	STANDARDVVIK:	9.37
MIDDELVERDI:	68.98	RELATIVT STANDARDVVIK:	13.59 %
MEDIAN:	71.0	RELATIV FEIL:	-6.79 %

ANALYSERESULTATER I STIGENDE REKKEFØLGE:

2	48.0	:	6	70.0	:	10	75.0
5	51.0	:	11	71.0	:	3	75.4
9	66.0	:	13	73.0	:	8	77.0
1	67.5	:	16	74.8	:	12	78.0
4	70.0	:			:		

U = UTELATTE RESULTATER

=====

TABELL 18.

=====
STATISTIKK, JERN

PRØVE G

ANALYSEMETODE: ALLE METODER

ENHET: MIKROGRAM/LITER

ANTALL DELTAGERE:	13	VARIASJONSBREDDE:	30.0
ANTALL UTELATTE RES.:	0	VARIANS:	86.26
SANN VERDI:	85.0	STANDARDVVIK:	9.20
MIDDELVERDI:	80.49	RELATIVT STANDARDVVIK:	11.54 %
MEDIAN:	82.3	RELATIV FEIL:	-5.3 %

ANALYSERESULTATER I STIGENDE REKKEFØLGE:

5	60.0	:	10	80.0	:	16	87.6
2	65.0	:	13	82.3	:	4	88.0
9	76.0	:	6	85.0	:	8	89.0
1	78.0	:	3	87.5	:	12	90.0
11	78.0	:			:		

U = UTELATTE RESULTATER

=====
STATISTIKK, JERN

PRØVE H

ANALYSEMETODE: ALLE METODER

ENHET: MIKROGRAM/LITER

ANTALL DELTAGERE:	13	VARIASJONSBREDDE:	44.0
ANTALL UTELATTE RES.:	0	VARIANS:	120.45
SANN VERDI:	93.0	STANDARDVVIK:	10.97
MIDDELVERDI:	92.41	RELATIVT STANDARDVVIK:	11.88 %
MEDIAN:	95.0	RELATIV FEIL:	-0.64 %

ANALYSERESULTATER I STIGENDE REKKEFØLGE:

5	74.0	:	13	92.8	:	3	95.7
9	75.0	:	12	95.0	:	11	96.0
1	84.2	:	6	95.0	:	8	98.0
2	90.0	:	10	95.0	:	4	118.
16	92.6	:			:		

U = UTELATTE RESULTATER

=====
NIVA PROSJEKT: 0-81014
DATO: 82-12-16

TABELL 19.

=====
STATISTIKK, MANGAN

PRØVE E

ANALYSEMETODE: ALLE METODER

ENHET: MIKROGRAM/LITER

ANTALL DELTAGERE:	12	VARIASJONSBREDDE:	11.0
ANTALL UTELATTE RES.:	0	VARIANS:	8.19
SANN VERDI:	32.0	STANDARDVVIK:	2.86
MIDDELVERDI:	33.34	RELATIVT STANDARDVVIK:	8.58 %
MEDIAN:	33.75	RELATIV FEIL:	4.19 %

ANALYSERESULTATER I STIGENDE REKKEFØLGE:

11	27.0	:	2	33.0	:	5	35.0
10	30.0	:	13	33.5	:	16	35.2
6	32.0	:	9	34.0	:	4	36.0
3	32.4	:	8	34.0	:	12	38.0

U = UTELATTE RESULTATER

=====
STATISTIKK, MANGAN

PRØVE F

ANALYSEMETODE: ALLE METODER

ENHET: MIKROGRAM/LITER

ANTALL DELTAGERE:	12	VARIASJONSBREDDE:	18.0
ANTALL UTELATTE RES.:	0	VARIANS:	19.51
SANN VERDI:	40.0	STANDARDVVIK:	4.42
MIDDELVERDI:	41.65	RELATIVT STANDARDVVIK:	10.6 %
MEDIAN:	41.9	RELATIV FEIL:	4.12 %

ANALYSERESULTATER I STIGENDE REKKEFØLGE:

13	34.0	:	10	40.0	:	5	43.0
11	37.0	:	3	41.8	:	9	44.0
6	39.0	:	8	42.0	:	16	44.0
2	40.0	:	4	43.0	:	12	52.0

U = UTELATTE RESULTATER

=====
NIVA PROSJEKT: 0-81014
DATO: 82-12-16

TABELL 20.

=====
STATISTIKK, MANGAN

PRØVE G

ANALYSEMETODE: ALLE METODER

ENHET: MIKROGRAM/LITER

ANTALL DELTAGERE: 12 VARIASJONSBREDDE: 34.6
ANTALL UTELATTE RES.: 0 VARIANS: 86.45
SANN VERDI: 61.0 STANDARDAVVIK: 9.30
MIDDELVERDI: 59.63 RELATIVT STANDARDAVVIK: 15.59 %
MEDIAN: 62.5 RELATIV FEIL: -2.24 %

ANALYSERESULTATER I STIGENDE REKKEFØLGE:

Table with 6 columns: rank, value, separator, rank, value, separator, rank, value. Values range from 32.0 to 66.6.

U = UTELATTE RESULTATER

=====
STATISTIKK, MANGAN

PRØVE H

ANALYSEMETODE: ALLE METODER

ENHET: MIKROGRAM/LITER

ANTALL DELTAGERE: 12 VARIASJONSBREDDE: 37.3
ANTALL UTELATTE RES.: 0 VARIANS: 125.79
SANN VERDI: 71.0 STANDARDAVVIK: 11.22
MIDDELVERDI: 67.33 RELATIVT STANDARDAVVIK: 16.66 %
MEDIAN: 70.0 RELATIV FEIL: -5.16 %

ANALYSERESULTATER I STIGENDE REKKEFØLGE:

Table with 6 columns: rank, value, separator, rank, value, separator, rank, value. Values range from 39.0 to 76.3.

U = UTELATTE RESULTATER