

NIVA – RAPPORT

Norsk institutt for vannforskning  NIVA

Norges Teknisk-Naturvitenskapelige Forskningsråd

Postadresse: Brekke 23 52 80
Postboks 333, Blindern
Oslo 3

Rapportnummer: 0-83104
Undernummer:
Løpenummer: 1576
Begrenset distribusjon:

Rapportens tittel: NORCEMS ENERGISENTRAL PÅ SLEMMESTAD Vurdering av resipientforholdene	Dato: 23. november 1983
	Prosjektnummer: 0-83104
Forfatter(e): Ivar Haugen Lars Kirkerud	Faggruppe: HYDROØKOLOGI
	Geografisk område: Akershus
	Antall sider (inkl. bilag): 45

Oppdragsgiver: Aksjeselskapet NORCEM	Oppdragsg. ref. (evt. NTNf-nr.): TS/gh-di 9 acd
---	--

Ekstrakt:

Det er gitt en vurdering av resipientforholdene utenfor Slemmestad i relasjon til inntak og utslipp av en kjølevannsmengde på $5 \text{ m}^3/\text{s}$ oppvarmet 10°C . Utslippets samvirke med VEAS-utslippet diskuteres. Momenter det må tas hensyn til ved en resipientvurdering er listet.

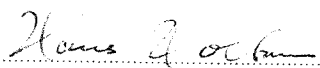
4 emneord, norske:
1. Kjølevann
2. Synergisme
3. Resipientvurdering
4. Oslofjorden
Slemmestad

4 emneord, engelske:
1. Cooling water
2. Synergism
3. Resipient evaluation
4. Oslofjord

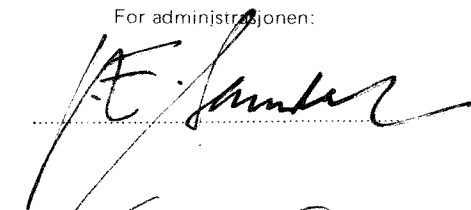
Prosjektleder:



Divisjonssjef:



For administrasjonen:



ISBN 82-577-0727-9

0-83104

Norcems energisentral på Slemmestad
Vurdering av resipientforhold

Dato 23. november 1983

Prosjektleder: Ivar N. Haugen

Medarbeider : Lars Kirkerud

INNHOLDSFORTEGNELSE

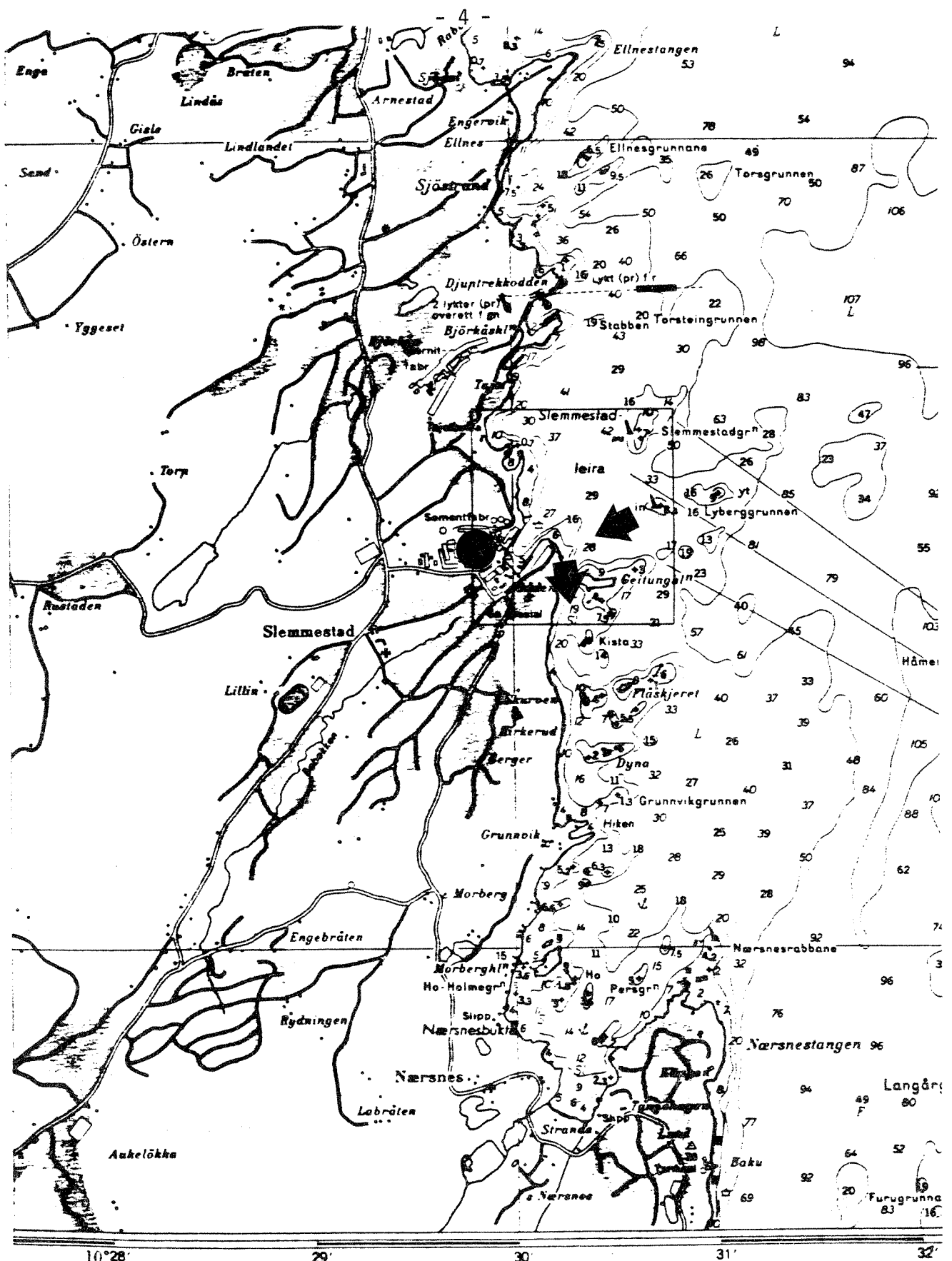
	Side
1. INNLEDNING	3
2. ØKOLOGISKE EFFEKTER VED BRUK AV KJØLEVANN	5
3. MOMENTER VED RESIPIENTVURDERING	9
4. FYSISKE FORHOLD I RESIPIENTEN	11
5. SYNERGISTISKE EFFEKTER	12
5.1 Gjødslingseffekt	12
5.2 Miljøgifter	14
5.3 Gassovermetning	15
6. KONKLUSJONER	17
7. REFERANSER	18
VEDLEGG	20

1. INNLEDNING

I brev datert 10. august 1983 skisserer Norcem sine planer for bygging av en energisentral på Slemmestad. Energisentral Slemmestad tenkes bygget som et varmekraftverk basert på kull og på kommunalt avfall, med en EI-produksjon på inntil 125 MW, som med 6000 driftstimer gir 750 GWh pr år. Norcem regner med et kjølevannsbehov på inntil $5 \text{ m}^3/\text{s}$ med en temperaturøkning på $8-10^\circ\text{C}$ i forhold til inntaksvannets temperatur. I første omgang tenkes anlegget drevet bare som kondenskraftverk for elektrisitetsproduksjon. Anlegget kan imidlertid tenkes utbygget som hovedfjernvarmesentral for Oslo, ved utnyttelse av spillvarmen store deler av året. Dersom dette realiseres, vil behovet for kjølevann i størrelsesorden $5 \text{ m}^3/\text{s}$ bare eksistere i de nærmeste 3-5 år etter at kraftverket er satt i drift.

Inntaket er forutsatt plassert på 30 m dyp, utslippet forutsettes plassert på 15 m. Energisentralen vil ha behov for kjølevann i størrelsesorden $5 \text{ m}^3/\text{s}$ i perioden fra og med september til og med mai. I perioden fra og med juni til og med august vil energisentralen ha behov for et kjølevann i størrelsesorden $1 \text{ m}^3/\text{s}$. Energisentralen forutsettes ferdigstilt i løpet av 1989. Figur 1 angir energisentralens beliggenhet og inntakets og utslippets plassering.

Datagrunnlaget for en vurdering av effekter av oppvarmet vann i en resipient er fremdeles mangelfullt i Norge. Det er ennå ikke utført undersøkelser i resipienter for å klarlegge denne type effekter. Vurderingen nedenfor baserer seg derfor på litteraturstudier og tilsvarende analyser for annen type industri i Norge. Det foreliggende kunnskapsunderlag er imidlertid godt nok til at en med rimelig sikkerhet kan anslå størrelsesorden av effektene. Nedenfor gis en sammenfattende fremstilling av hvilke marinøkologiske problemstillinger som kan gjøre seg gjeldende i forbindelse med bruk av store kjølevannsmengder. Deretter gis en oppsummering av momenter man må ta hensyn til ved en resipientvurdering, og til slutt vurderes konsekvensene av de aktuelle utslippene til Slemmestadområdet. Særlig bør man ha i tankene at utslipp av varmt vann sammen med andre stoffer kan virke synergistisk, dvs. at



Figur 1. Energisentralens beliggenhet og foreløpig plassering av inntak og utslipp.

den samlede økologiske effekten er større enn summen av enkelteffektene. Slike effekter er viet en særlig behandling i foreliggende rapport.

På den annen side bør man også være klar over at effekter på individnivå ikke nødvendigvis medfører effekter på bestands- eller høyere økologisk nivå.

2. ØKOLOGISKE EFFEKTER VED BRUK AV KJØLEVANN

Vannet som pumpes gjennom kjølevannssystemet vil inneholde en rekke organismer som ikke har stor egenbevegelse til å motstå strømmen mot inntaket. De grupperes under samlebetegnelsen plankton og omfatter både planter og dyr. I kjølevannssystemet vil disse organismene bli utsatt for en rekke påvirkninger som hver for seg kan være dødlige: de mekaniske påkjenningene gjennom hele systemet, temperatursjokk i kondensatorene fulgt av kortere eller lengre tid med forhøyet temperatur og eventuelle giftstoffer i systemet. For å hindre begroing er det vanlig å tilsette klor til kjølevannet, men dette er tilskade også for andre organismer enn de som skal bekjempes.

Undersøkelser over dødelighet i kjølevannssystemet på en rekke arter av fiskelarver og krepsdyrlarver, muslinglarver og andre arter viser en betydelig dødelighet som forsterkes ved tilsetting av antibegroingsmidler som f.eks. klor.

Hvordan dødeligheten i kjølevannssystemet vil virke på fauna og flora i resipienten er avhengig av flere forhold, f.eks. lokale bestanders utbredelse, utslippets størrelse og kjølevannssystemets konstruksjon.

Forskjellige alternativer for inntakets og utslippets plassering i dypet kan være aktuelle. Legges inntaket i dypet, vil kjølevannspumpingen resultere i en øking i den vertikale transporten av næringsstoffer til overflatelaget, dette kan føre til økt planteproduksjon i de periodene næringssaltene er minimumsfaktor. For allerede overgjødlede vannforekomster, eller i avstengte bassenger, vil dette kunne medføre ulemper. For mer åpne områder vil det derimot kunne være et positivt moment.

Temperaturen er en av de miljøfaktorene som er best undersøkt i biologisk sammenheng. Den virker på fysiologiske prosesser og bestemmer deres hastighet. Noen organismer har stor evne til temperaturlpasning og finnes derfor i klimatisk ulike områder, eller i områder hvor det er vekslende temperatur. Andre arter har dårlig tilpasningsevne og finnes derfor i klimatisk begrensede soner med forholdsvis stabile temperaturer. Dette er tilfelle i dypet av våre fjorder, og selv en liten temperaturøkning der kan få direkte konsekvenser for enkelte dypvannsarter og indirekte for resten av dypvannssamfunnene. I arktiske og subarktiske områder vil dette gjelde også for overflatelaget. I spesielle tilfelle kan en del av kjølevannet gå til bunns i nærliggende terskelfjorder. Dette kan øke hastigheten av oksygenforbruket og medføre hyppig forekomst av råtten bunn.

Vekst av fisk og andre dyr er avhengig av temperaturen, og ulike arter har ulike temperaturoptima. Med økende temperatur øker ofte veksten, men også kjønnsmodningen kan inntre tidligere. Etter modningen er veksthastigheten mindre fordi mye energi går til oppbygging av kjønnsprodukter, slik at maksimal størrelse kan nedsettes. Temperaturoptimum for vekst er også avhengig av næringstilgangen. Optimum finnes ved lavere temperaturer når næringstilgangen er dårlig, ved høyere temperaturer når næringstilgangen er god. De fleste undersøkelser av effekter ved utslipp av kjølevann er utført i tilknytning til varmekraftverk. Utslippene er her vanligvis større (tildels betydelig større) enn det som er aktuelt i det foreliggende tilfellet.

En rekke forskere konkluderer med at det ikke er påvist vesentlige endringer i de biologiske forhold som kan tilskrives inntak/utslipp av kjølevann. I engelske brakkvannsområder (estuarområder) kunne man etter sammenligning av fauna ved inntak og utslipp og undersøkelser av organismer som passerte kjølevannssystemet til varmekraftverk, ikke påvise noen negative virkninger (NIVA 1980). Ved et kraftverk i Potomac River (USA) ble det utført biologiske undersøkelser av sammensetningen av bl.a. innsektlarvefauna og fiskebestander. Konklusjonen var at det ikke kunne påvises endringer som skyldes kraftverkene. Overtemperaturen der syntes å variere mellom 4°C og 8°C om vinteren og 2°C til 6°C om sommeren.

I Colombo River (USA) kunne det ikke påvises effekter på fiskeressursene som følge av varmtvannsutslipp fra Hanford-reaktoren. Andre forskere fant imidlertid ut at forandring hadde skjedd som følge av kjølevannssirkulasjonen i andre kraftverk: En kraftig reduksjon både i artsantall og individmengde i bunnfaunaen ble påvist nær utslippene fra et varmekraftverk i Delaware River. Mengden av levende organismer (biomassen) ble redusert til 1/10. Ved Turkey Point i Florida førte en 3^o heving av vanntemperaturen til at bl.a. store alger forsvant, noe som førte til at en rekke tilknyttede dyrearter ble borte. Algebestanden ble sterkt redusert over et område på omlag 0,7 km². Eksemplene gjengitt ovenfor er for områder med relativt høye vanntemperaturer. I vannmasser med lavere temperatur, men med relativt store sesongmessige variasjoner som f.eks. i Norge, har de påviste bestandsendringer oftest vært mindre (NIVA 1978).

Endring i tilvekst hos fisk er påvist av flere, det dreier seg både om tilfelle av vekststimulering og veksthemming. Ved Hunterstone kjernekraftverk i Skotland hvor overtemperaturen i tidevannsområdet utenfor kan komme opp i 5^oC, er det påvist raskere vekst hos en muslingart. En snegleart fikk fremskutt gytingen med flere uker. Også andre arter ble betraktelig tidligere kjønnsmodne i de oppvarmede områdene. Sammenlignet med et referanseområde var larvedødeligheten hos en krepsdyrart meget stor tidlig i gyteperioden, fordi det da ikke var tilgang på passende næring. Fiskedød er påvist i forbindelse med varmekraftverk i en del tilfeller hvor kjølevannssystemet stanser. Fisk som samler seg i kjølevannsutslippet, kan om vinteren dø av kuldesjokk under slike forhold (NIVA 1978). Det er vanlig at noen fiskearter samler seg ved utslippsområdet, mens andre arter trekker bort. Oppførselen henger sammen med fiskens temperaturpreferanse. Forskjellige arter kan ventes å opptre til forskjellige tider av året.

De viktigste spørsmål ved termisk forurensning knytter seg til virkninger på resipientens produksjonssystem. Dette systemet består av to hovedledd:

Plantenes produksjon av organisk materiale, og transport og utnyttelse av dette primærproduserte materiale i en næringskjede består av en rekke arter.

Størrelsen av planteproduksjonen kan endres ved temperaturpåvirkningen, både i positiv og negativ retning avhengig av graden av påvirkning. Imidlertid vil ikke nødvendigvis denne endringen påvirke den årlige planteproduksjonen, som vanligvis er begrenset av andre faktorer, som næringsalter og lys. Produksjon av fisk og andre dyr er avhengig av primærproduksjon og av larvebestandens sammensetning. Den er imidlertid også direkte avhengig av temperaturen, hver art vokser best innenfor sitt bestemte temperaturområde.

Norske fjorder står i en særstilling som kjølevannsresipient. Lignende steder finnes bare få steder, men de er ikke tatt i bruk som kjølevannsresipienter. Drastiske temperatureffekter synes å være knyttet til varme og grunne områder.

Et annet problem som gjør seg gjeldende ved bruk av store kjølevannsmengder er blokkering av inntaket (helt eller delvis) pga organismer i sjøen (NIVA 1974). Dette kan forårsakes av begroingsorganismer, særlig blåskjell, av alger som rives løs under stormfulle perioder, av stimpfisk som trekkes mot inntaket, og av maneter. Det fins eksempler på at alle disse organismetyperne har gitt driftsproblemer i forbindelse med bruk av kjølevann fra marine områder. I Slemmestadområdet kan det også tenkes at f.eks. plast av ulike typer kan gi slike problemer.

En rekke steder arbeides det med muligheten for å utnytte energien i kjølevannet. Det er først og fremst utnytting av den termiske energien til aquakulturformål det arbeides med. Dette kan ved visse forutsetninger gi god økonomisk gevinst, men betyr mindre i økologisk sammenheng fordi den termiske energien i kjølevannet ikke forbrukes, bare utnyttes. Dersom kjølevannets totale energi derimot blir utnyttet, kan dette ha stor økologisk effekt. I slike tilfeller utnyttes kjølevannsens energien til f.eks. tilførsel av næringsalter til overflaten (kunstig up-welling) for å stimulere produksjonen i et område hvor dette kan være ønskelig. Andre muligheter er å utnytte kjølevannet til å forbedre forholdene i belastede fjordområder ved forflytning av vannmasser (til-

førsel av oksygen og økt sirkulasjon i stagnerte vannmasser). I det foreliggende tilfelle vil kjølevannsenergien i løpet av en driftsperiode på 3-5 år kunne utnyttes til fjernvarme for Oslo. Konklusjonene om effekter i resipienten tar derfor hensynet til at det foreliggende kjølevannsbehovet bare er nødvendig i en 3-5 års periode. Deretter vil behovet ligge på ca $1 \text{ m}^3/\text{s}$. Et annet moment det er tatt hensyn til under vurderingen er at det maksimale kjølevannsbehovet bare vil være nødvendig i perioden fra og med september til og med mai, dvs. vinterhalvåret.

3. MOMENTER VED RESIPIENTVURDERING

Interessene som knytter seg til bruken av et sjøområde, kan være forskjellige. Hensyn til biologisk produksjon kan være avgjørende i noen tilfelle, andre ganger kan det legges mer vekt på et områdes rekreasjonsegenskaper eller dets verneverdier. Hvordan de ulike bruksinteressene i en resipient skal vurderes i sin sammenheng er ikke av klart faglig karakter, men krever avveininger vedrørende ressursforvaltning.

Til støtte for vurderingene er det listet opp en rekke momenter som sammen eller hver for seg må legges til grunn for resipientvurderingene ved det enkelte utslippssted. Disse momentene er:

- a) Strøm-, transport-, utskiftningsforhold og strømmens variasjonsmønster
- b) Det naturlige temperaturmiljø (inkludert temperaturbildets variasjonsmønster)
- c) Sjiktnings- eller lagdelingsforholdene, særlig m.h.p. mulighetene til innlagring og fortynning av avløpsvannet.
- d) Utslippets innvirkning på dypvann og/eller bunnvann i de tilstøtende vannområder.
- e) Utslippets innvirkning på eksisterende strøm, transport- og utskiftningsforhold
- f) Meteorologiske forhold, særlig m.h.p. vindforholdene og varmetransporten til atmosfæren

- g) Driftsmessige forstyrrelser ved innsugning av planter og dyr, samt blokkering ved is (overflateinntak) eller andre objekter.
- h) Topografiske forhold, f.eks. topografiske begrensninger for kjølevannets fortynning, vanddybde ved inntaks- og utslippsstedet, påvirkning av viktig gruntvannsområde (gyte- og oppvekstområde)
- i) Virkningen på biologiske ressurser, f.eks. fastsittende alger, bunndyr, plankton og fisk
- j) Grad og type av eksisterende forurensningsbelastning. Muligheten av forsterkende (synergistiske) effekter, økt planteproduksjon, økt sedimentering av organisk stoff, og dyplagens oksygentilstand.
- k) Forstyrrelser av fiskens vandringsmønster.
- l) Muligheter for å utnytte energien i kjølevannssystemet (varme og/eller bevegelse).

Generelt bør en merke seg at et kjølevannssystems konstruksjon kan være en vesentlig faktor for virkningen i resipienten. Tiltak som forhindrer innsugningen av organismer og faste legemer, konstruksjoner som skåner de organismer som pumpes inn, utslippsanordninger som optimaliserer fortynningen av kjølevannet, valg av hensiktsmessige inntaks- og utslippsdyp og inntaks- og utslippsarrangement som i størst mulig grad reduserer resirkulasjon er forhold som alle bør vurderes når kjølevannssystemet skal utformes.

4. FYSISKE FORHOLD I RESIPIENTEN

Som resipient for det planlagte utslippet må en i utgangspunktet betrakte Vestfjorden, og innenfor denne, en nærsone som kan avgrenses nærmere, bl.a. ut fra kjennskap til strømforholdene i de påvirkede vannlag ved utslippet.

På bakgrunn av innlagrings- og fortynningsberegninger (Vedlegg 1) er det sannsynlig at utslippet totalt gjennom året vil påvirke vannmassene i 0-20 m dyp. Påvirkningen vil være avhengig av tetthetsforskjellene mellom kjølevannet og resipientvannet og vil derfor variere over året. Det er først og fremst strøm- og fortynningsforholdene i dette vannlaget som er utslagsgivende for de biologiske effekter i resipienten. I tillegg kommer hensynet til stagnerende dypvann som er følsomt for endringer i planktonproduksjonen i de øvre vannlag.

Vestfjorden har et volum i 0-20 m dyp på ca $2,2 \times 10^9 \text{ m}^3$. Utskiftningen med vann fra Ytre Oslofjord skjer gjennom Drøbaksundet og drives dels av nordlige vinder, dels av vannstandsvekslinger.

Dypvannet i Indre Oslofjord er avgrenset av en terskel i Drøbaksundet på 19 m dyp, og har en oppholdstid på ca 1 år i gjennomsnitt. Periodevis er dypvannet utsatt for kritisk lave oksygenverdier som følge av gjødsling av fjordens øvre vannlag. Median dypvannsutskiftning pr. år i perioden 1973-1981 var $3,2 \times 10^9 \text{ m}^3$ og minste årlige utskiftning $1,2 \times 10^9 \text{ m}^3$. Strømmålinger som er tatt i området utenfor Slemmestad (Vedlegg 2), viser hovedsaklig vanntransport i sydlig retning i 10 m dyp. Tendensen er den samme i 15 m dyp. Dette betyr at det området som kan bli berørt, vil strekke seg fra Slemmestadbukta i retning Grunnvik og Nærnes. På strekningen Slemmestad-Grunnvik er området preget av skjær og grunner som danner rygger (barrierer) i øst-vest-retning, altså på tvers av hovedstrømretningen. Dette kan bidra til at vannet spres noe mer i øst-vest-retningen. Bakevjedannelser er også sannsynlige i dette området (jfr. strømkorsundersøkelser i vedlegg 2).

En vannmasse på $5 \text{ m}^3/\text{sek}$ er imidlertid stor i seg selv. Til sammenligning er den årlige middelvannføring i Sandvikselva $2-4 \text{ m}^3/\text{sek}$. Utslippet vil derfor få en betydelig egenspredning, og det vil påvirke strømsystemet i området. Omfanget av påvirkningen kan ikke fastslås uten en større faglig innsats. I utgangspunktet bør imidlertid slike miljøeffekter ikke vurderes som hverken positive eller negative, men nøytralstiltes.

5. SYNERGISTISKE EFFEKTER

Som bakgrunn for disse vurderingene tjener foregående kapittel om fysiske forhold i resipienten, samt vedleggene 1-4.

5.1 Gjødslingseffekt

Vannet på 30 m dyp i Vestfjorden er betydelig anrikt på fosfater (50-70 $\mu\text{g P/l}$). Dypvannsutslippet fra Sentralrenseanlegg Vest bidrar ytterligere til dette, selv om tilskuddet antakelig er relativt lite (380 $\mu\text{g/l}$ fortynnet 50-80 ganger gir et tilskudd på ca 5-8 $\mu\text{g P/l}$).

Ved det forutsatte inntaks- og utslippsdyp vil vannet bringes opp og slippes ut i 15 m nivå. Dette vil blandes inn i et vannsjikt hvis vertikalutbredelse vil variere med årstiden, fra overflaten til ned mot 20 m. Tidlig om våren, ved tiden for våroppblomstring av planteplankton, vil vannet innlagres grunt, i den mest aktive del av fotosyntesesonen. Senere vil det synke noe, og vil det meste av sommeren ligge i nedre del av fotosyntesesonen.

Vanligvis fjerner planteplanktonet om sommeren fosforet ned til 12-20 m dyp i Vestfjorden, gjerne dypest mot slutten av perioden. Ut fra dette må en gå ut fra at fosfor som tilføres med kjølevannet i sin helhet kommer planteplanktonproduksjonen tilgode.

De fosformengder som på denne måten tilføres vil ligge på ca 26 kg/døgn ved en vannføring på 5 m^3/sek , og ca 5,2 kg/døgn ved 1 m^3/sek . Dette tilsvarer en direkte belastning fra henholdsvis 10.000 og 2000 person-ekvivalenter. Siden vannet også har høyt innhold av nitrogenforbindelser, vil gjødslingseffekten ikke være avhengig av om det er fosfor eller nitrogen som i øyeblikket begrenser planktonproduksjonen.

Sett i relasjon til dypvannutsiftningen i Indre Oslofjord som i middel ligger på ca $3,2 \cdot 10^9 \text{ m}^3/\text{år}$, vil den ekvivalente mengde organisk stoff til denne fosformengden (februar-oktober) bety en belastning av oksygenreserven på ca

$$\text{ca } (6 \cdot 30 \cdot 26 + 3 \cdot 30 \cdot 5,2) \cdot 41 \cdot 1,86 \cdot 10^3 : (3,2 \cdot 10^9) \text{ ml O}_2/\text{l} = \underline{0,12 \text{ ml O}_2/\text{l}}$$

Ved dårlig vannutsiftning ($1,2 \times 10^9 \text{ m}^3$) vil belastningen bli på 0,33 ml/l

Dette er en uheldig ekstrabelastning i en fjord som allerede er belastet med plantenæringsstoffer.

Graden av gjødslingseffekt i nærsonen vil påvirkes sterkt av hvor nær overflaten vannet vil innlagres, i hvilken grad vannet vil løftes ytterligere p.g.a. dannelse av gassblærer, samt utslippets utforming. Omfanget avhenger av vannutskiftningsforholdene i området, slik de blir etter at utslippet er igangsatt.

Om det anvendes et kriterium på 2 µg P/l i overkonsentrasjon for synlige nærsoneeffekter, blir fortynningsbehovet ca 30x. Kriteriet 2 µg P/l kan diskuteres, men det bør kunne være retningsgivende for problemomfanget.

De hygieniske aspektene ved å transportere avløpsvann fra dypet (30 m) mot overflaten (15 m) er også vurdert. Problemet er forbundet med coliforme bakterier, som imidlertid har lengst overlevelse ved lave temperaturer. En høyning av temperaturen vil føre til raskere død av slike bakterier (Ormerod pers. medd.). Data fra sjøvann er dårlig underbygget, men for ferskvann er det gjort undersøkelser av bl.a. tarmbakterien Klebsiella som viser at T_{90} ved 0°C er 24 døgn, mens T_{90} ved 24°C er 5 døgn. T_{90} er den tiden det tar å redusere konsentrasjonen i vannet med 90%. Tilsvarende er desimeringskonstanten for Klebsiella ved 20°C, $K_{20} = 0,24$ log enheter pr. dag, mens desimeringskonstanten for coliforme bakterier varierer mellom 0,21 og 0,87 log enheter pr. dag (Niemela & al, 1982). Det er derfor rimelig grunn til å anta at en økning av temperaturen vil ha en gunstig effekt på nedbrytningen av coliforme bakterier. Imidlertid vil transporten av vann med mulig innhold av coliforme bakterier fra 30 m og mot overflaten betinge at man fører kontroll med at konsentrasjonen av slike bakterier i spiselige organismer som f.eks. blåskjell, ikke øker.

5.2 Miljøgifter

Med miljøgifter menes her stoffer som enten kan virke giftige på dyr eller planter, eller som kan opptas i fisk og skalldyr og gjøre disse skadelige å spise.

Som del av et større arbeid med revurdering av rensekrav til sjøresipi-
enter, er det analysert kloakkvannprøver fra Sentralrenseanlegg Vest
(Vedlegg 3). Av metallene er det bly, kopper og kvikksølv som foreligger
i de høyeste konsentrasjoner relativt til bakgrunnskonsentrasjonene i
kystvann. Disse 3 metallene ble i undersøkelsesperioden høsten 1982
redusert til ca det halve under renseprosessen, og gikk ut i over-
konsentrasjoner gjennomsnittlig ca 10-70 ganger bakgrunnsverdiene for
kystvann (Knutzen & Øren, 1983). En fortykning på 50-80 ganger vil
dermed bringe konsentrasjonene ned i nærheten av bakgrunnsnivået.

Metallkonsentrasjonene i fjorden er videre undersøkt som ledd i en
kontrollundersøkelse av utslippet fra Sentralrenseanlegg Vest (Beyer,
1983). Resultatene, som gjelder situasjonen før utslipp, viser ikke
spesielt høye metallkonsentrasjoner i de dypere vannlag i fjorden,
unntatt for mangan. Kvikksølv er ikke analysert. Usikkerheten om disse
metallene, og den reelle innflytelsen av VEAS-anlegget innebærer at
problemer med metaller i nærsonen ikke helt kan utelukkes, selv om de
sannsynligvis ikke vil representere noen større fare.

Foruten metaller, bidrar kloakkvannet fra sentralrenseanlegg Vest med
tjærestoffer (PAH). I utløpet forelå dette i en overkonsentrasjon på
bare ca 1-2 ganger relativt til antatt bakgrunnskonsentrasjon, og vil
neppe kunne bety noe problem.

5.3 Gassovermetning

I 30 m dyp er oksygen-innholdet ofte redusert til 2-3 ml O₂/l, dvs. en reduksjon på ca 4,5 ml/l eller ca 6,3 mg/l. Dette tilsvarer en forbrenning av organisk karbon (bundet som $[-CH_2O-]_n$) på $\frac{6,3 \cdot 12}{32} = 2,4$ mg C/l, som har gitt nær den samme molare økning i vannets karbonat-innhold, og en senkning av pH.

Belastningen med organisk materiale i dette vannlaget (30 m dyp) vil derfor redusere oksygenets partialtrykk og øke partialtrykket av karbondioksyd ved den temperatur vannet har. Partialtrykket av nitrogen er antakelig lite endret.

Som utgangspunkt kan en regne at vannet har vært i likevekt med luft ved overflaten, ved en temperatur på 6°C og en saltholdighet på 32‰. Vannet har da hatt følgende partialtrykk (jfr. Skirrow 1975, Richards 1965, CRC 1969, UNESCO 1973).

	N ₂	=	0,7846
	O ₂	=	0,2060
	CO ₂	=	0,00032
	H ₂ O	=	0,0091
Sum			<u>1,0000</u>

P.g.a. belastningen med organisk materiale, vil partialtrykkene ha endret seg til følgende omtrentlige gjennomsnittsverdier i Vestfjorden:

	N ₂	=	0,7846
	O ₂	=	0,0736
	CO ₂	=	0,0010
	H ₂ O	=	0,0091
Sum			<u>0,8683</u>

mens en temperaturhevning til 16°C gir

	N_2	=	0,9494
	O_2	=	0,0915
	CO_2	=	0,0017
	H_2O	=	0,0176
Sum			<u>1,0602</u>

Oppvarmingen vil altså resultere i gassovermetning og bobledannelse. Ved høyere oksygenkonsentrasjoner i 30 m nivå vil gassovermetningen bli større.

Gassovermetningsfenomenet er ikke viet tilstrekkelig oppmerksomhet i forbindelse med utslipp av kjølevann. Det er imidlertid liten grunn til å anta at fenomenet vil forårsake store økologiske effekter.

6. KONKLUSJONER

1. Utslippet vil få betydning for strømsystemet i området. Omfanget av denne påvirkningen bør avklares før utslippssted og -design endelig fastlegges.
2. Vertikaltransporten av næringssalter vil belaste oksygenbudsjettet i Vestfjordens dyplag. Dette er vannmasser som allerede er belastet med hensyn på oksygenforbruk. Å forutsi konsekvensene av denne belastningen i detalj er en større oppgave enn det som har vært mulig innen dette prosjektets ramme.
3. Metaller og PAH i utslippet fra Sentralrenseanlegg Vest vil sannsynligvis ikke representere noen fare i samvirke med kjølevannsutslippet. Mangelfull kunnskap om metallkonsentrasjonene i dyp-lagene gir en viss usikkerhet.
4. Temperaturhevingen vil føre til gassovertmetning i utslippsvannet. Konsekvensene av dette er ikke tilstrekkelig utredet i tilknytning til kjølevannsutslipp.
5. Hygieniske problemer ved at avløpsvann fra Renseanlegg Vest suges inn (ved inntak 30 m) og slippes ut i 15 m, kan øke. Sannsynligheten for negative effekter synes imidlertid å være liten. Positiv effekt kan oppnås ved at desimeringshastigheten for coliforme bakterier øker. Den negative effekten knytter seg til mulig akkumulering av patogene bakterier i overflateorganismer som f.eks. blåskjell.
6. Utslippets størrelse og karakter tilsier at forannevnte problemer må utredes bedre dersom Norcems energisentral på Slemmestad skal etableres. Basert på denne foreløpige vurderingen må det konkluderes med at ut fra pkt. 2 (vertikaltransport av næringssalter) er resipientforholdene i Vestfjorden (Indre Oslofjord) i utgangspunktet ugunstige. Den endelige plasseringen av inntak og utslipp bør derfor utstå til dette problemet og begroingsproblemet er nærmere avklart og avveid mot hverandre.

REFERANSER

- Beyer, F. 1983. VEAS-undersøkelser. 1980-1982. Samlerapport. Vestfjorden avløpsselskap/Universitetet i Oslo. 56 s.
- Bjerkeng, B., Magnusson, J. & Molvær, J. 1974. Undersøkelse av dyp-utslippsalternativer fra renseanlegg ved Slemmestad. 0-185/71, Norsk institutt for vannforskning, Oslo.
- Hill, M.N. 1962: The Sea. Vol. I. Interscience Publishers, New York and London.
- Knutzen, J. & Øren, K. 1983. Vurdering av rensekrav for utslipp av kommunalt avløsvann til sjøresipienter. Rapport 4. Avløpsvannets innhold av miljøgifter. L.nr. 1508, Norsk institutt for vannforskning, Oslo.
- Magnusson, J. & Green, N. 1978. Undersøkelse av hydrografiske og biologiske forhold i indre Oslofjord. Datarapport 1977. 0-71160, Norsk institutt for vannforskning, Oslo.
- Magnusson, J., Green, N. & Källqvist, T. 1979. Undersøkelse av hydrografiske og biologiske forhold i indre Oslofjord. Datarapport 1978. 0-71160, Norsk institutt for vannforskning, Oslo.
- Magnusson, J., Källqvist, T. & Tangen, K. 1981a. Undersøkelse av hydrografiske og biologiske forhold i indre Oslofjord. Overvåkingsprogram - Årsrapport 1979. L.nr. 1284, Norsk institutt for vannforskning, Oslo.
- Magnusson, J., Källqvist, T. & Tangen, K. 1981b. Undersøkelse av hydrografiske og biologiske forhold i indre Oslofjord. Overvåkingsprogram - Årsrapport 1980. L.nr. 1321, Norsk institutt for vannforskning, Oslo.
- Magnusson, J., Källqvist, T., Pedersen, A., Tangen, K. 1982. Overvåking av forurensningssituasjonen i indre Oslofjord 1981. L.nr. 1421, Norsk institutt for vannforskning, Oslo.

Niemela, S.I. & Väätänen, P. 1982: Survival in Lake Water at *Klebsiella pneumoniae* Discharged by a Paper Mill. *Appl. and Environmental Microbiology*, Vol. 44, No 2 pp 264-269.

NIVA 1974: Vann- og forurensningsproblemer ved kjernekraftverk. Problemer knyttet til blokkering av kjølevannsinntaket forårsaket av organismer i sjøen. I. Haugen. 0-177/70.

NIVA 1978: Økologiske problemer ved kjølevann fra varmekraftverk. Temarapport av G. Nilsen.

NIVA 1980: Petrokjemianlegg på Kårstø. Foreløpig vurdering av resipientforholdene. 0-80070.

Richards, F.A. 1965: Dissolved gases other than carbon dioxide. Pp. 197-225 in Riley, J.P. & Skirrow, G. (eds) Chemical Oceanography vol. 1. Academic Press, London and New York.

Skirrow, G. 1975. The dissolved gases - carbon dioxide. Pp. 1-192 in Riley, J.P. & Skirrow, G. (eds). Chemical Oceanography vol. 2 Academic Press, London, New York, San Francisco.

CRC 1969. Handbook of Chemistry & physics, 49th ed. Cleveland.

UNESCO 1973. International oceanographic tables. Vol 2. Paris

VEDLEGG

	Side
1. Foreløpig vurdering av innlagringsdyp	21
2. Strøm- og spredningsforhold i resipienten	25
3. Underlag for vurdering av synergistiske effekter	37
4. Gassovermetning som følge av temperaturheving	38

VEDLEGG 1

Foreløpig vurdering av innlagringsdyp for kjølevann ved Slemmestad

Utgangspunktet for beregningene er følgende:

Sted : Slemmestad
Inntaksdyp : 30 m
Utslippsdyp: 15 m
 ΔT : 10 °C

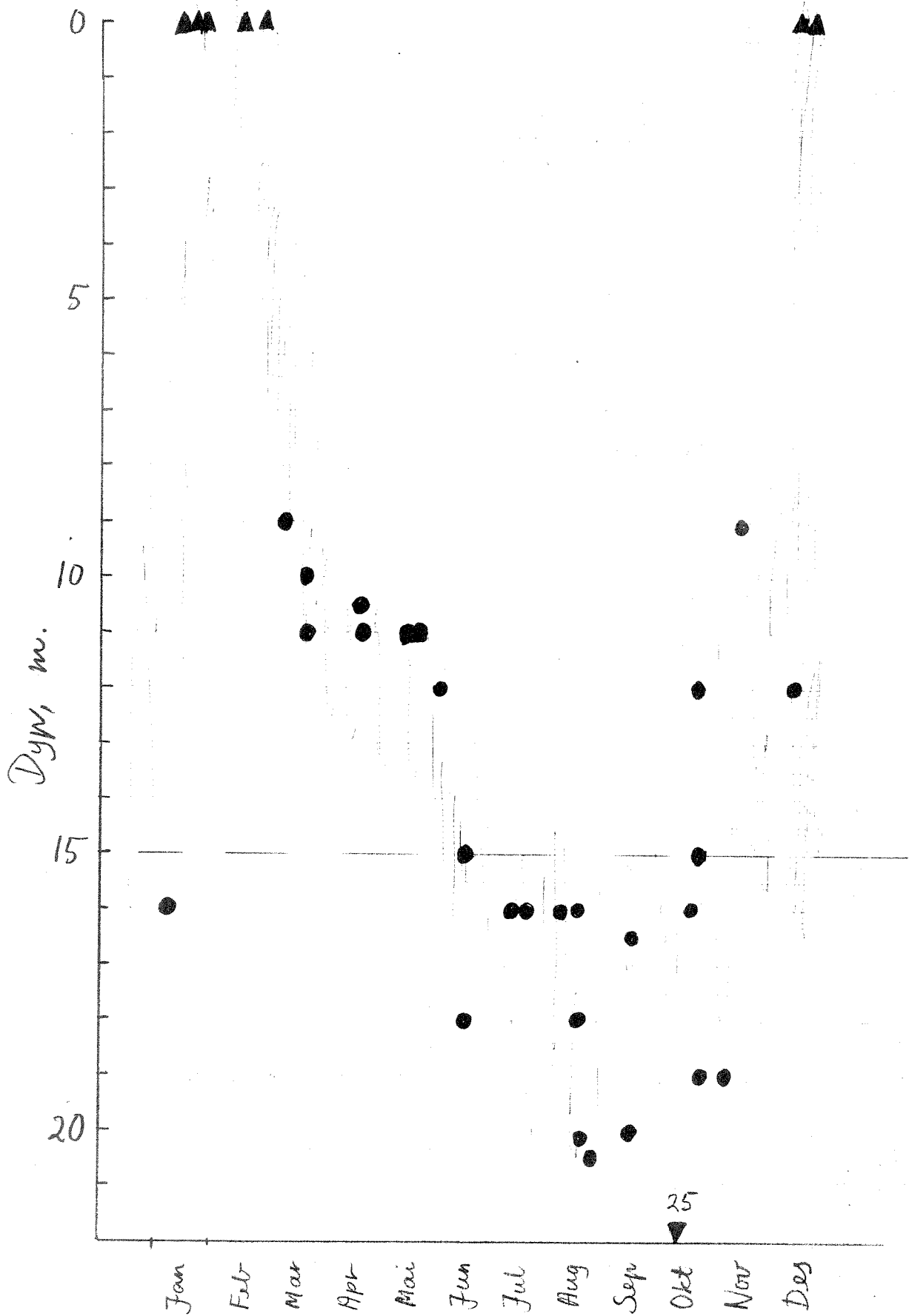
De mest representative målinger av salt og temperatur over året er foretatt midtfjords mellom Steilene og Vollen (stasjon DK1 i overvåkingsprogrammet for Indre Oslofjord). På bakgrunn av resultatene for perioden 1979-1981, kan en regne med følgende karakteristik av vannet i 30 m dyp (jfr. Magnusson et al 1981 a, b, 1982).

Sept. - mai : Saltholdighet 32,5 ‰, temperatur 7°C, tetthet 1.0255 g/cm³, tetthet ved 17°C 1.0235 g/cm³.

Juni - aug. : Saltholdighet 32 ‰, temperatur 6°C, tetthet 1.0252 g/cm³, tetthet ved 16°C 1.0235 g/cm³.

I begge perioder er det ut fra dette sannsynlig at tettheten på kjølevannet når det går ut, vil være ca 1.0235 g/cm³. Figuren på neste side viser eksempler på hvilket dyp i Vestfjorden der vannet har denne tettheten i løpet av året. Dette vil være det dyp som kjølevannet søker mot etter utslippet. Dataene er fra 1975, 1977, 1978, 1980 og 1981, bl.a. Magnusson & Green (1978), Magnusson et al (1979).

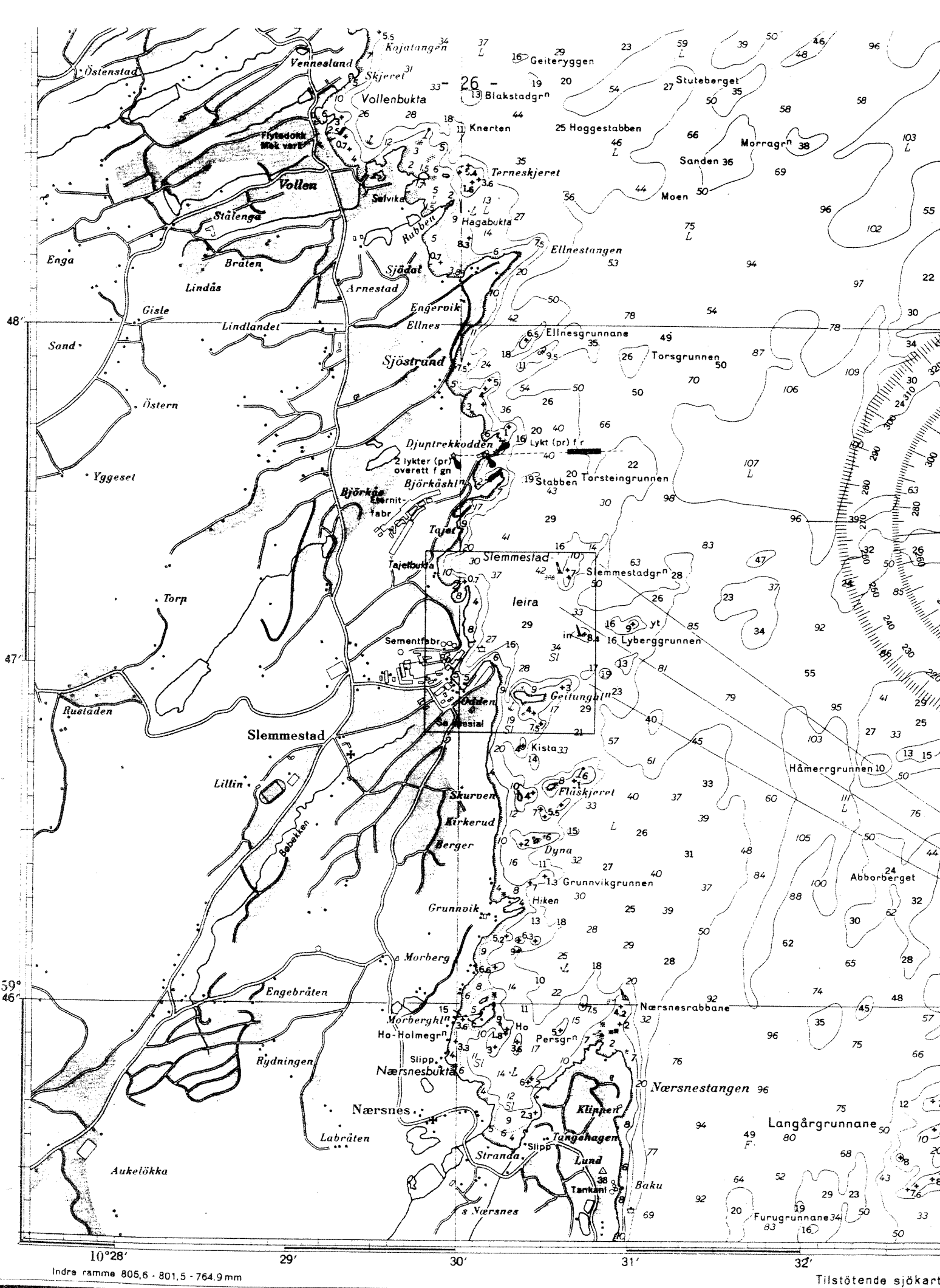
Figuren viser at det oppvarmede kjølevannet om vinteren (desember-februar) vil stige. Muligheten er til stede for at vannet da vil trenge igjennom til overflaten. I vårperioden (mars-mai) vil vannet bare heve seg svakt og påvirke vannlaget i 10-15 m dyp. I sommerperioden (juni-september) vil vannet synke noe og påvirke vannlaget i 15-20 m dyp, mens det senhøstes (oktober-november) vil begynne å heve seg igjen.

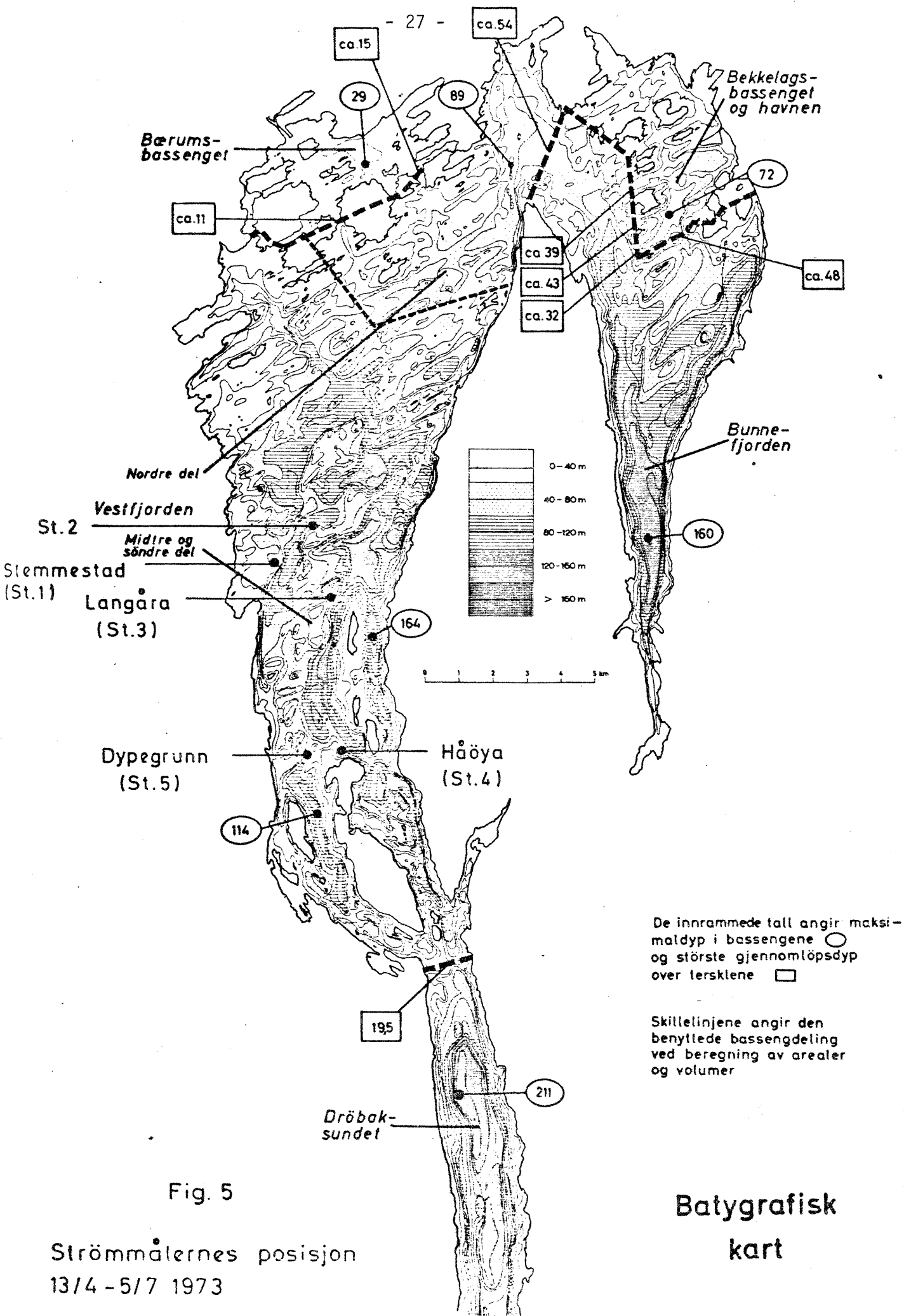


Dyp med tetthet $1,0235 \text{ g/cm}^3$

VEDLEGG 2

Strøm- og spredningsforhold i resipienten. Fra Norges Sjøkartverk og Bjerkgeng et al. (1974).





De innrammede tall angir maksimaldyp i bassengene ○ og største gjennomløpsdyp over tersklene □

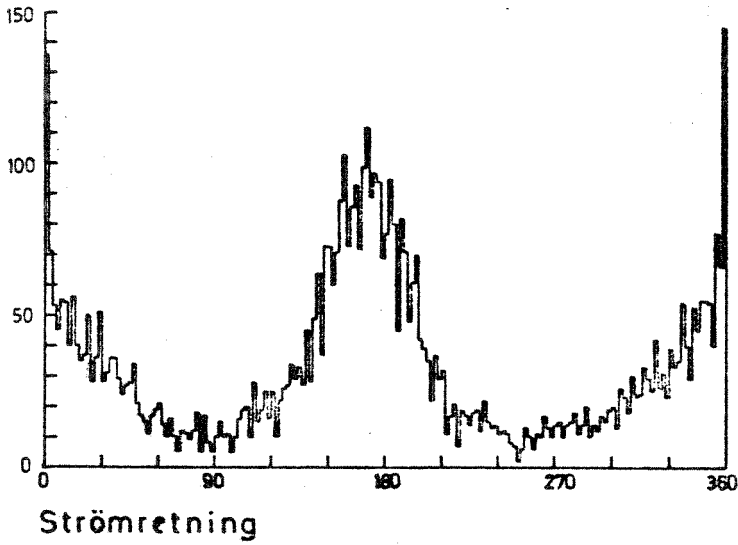
Skillelinjene angir den benyttede bassengdeling ved beregning av arealer og volumer

Fig. 5

Batygrafisk kart

Strømmalernes posisjon
13/4 - 5/7 1973

Ant. obs.



Ant. obs.

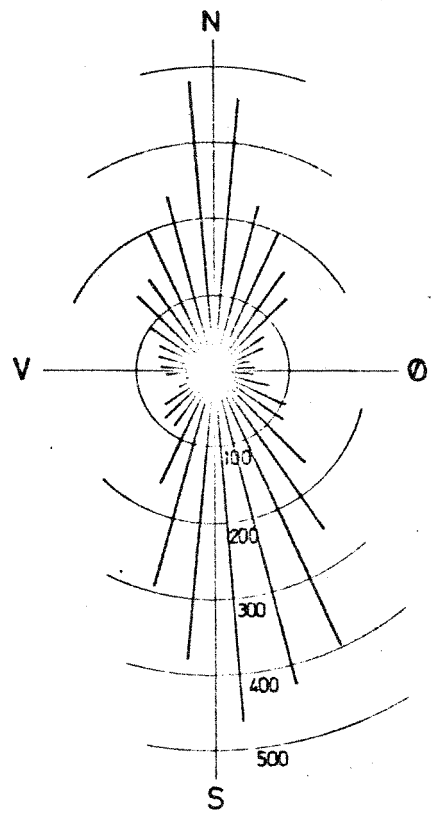
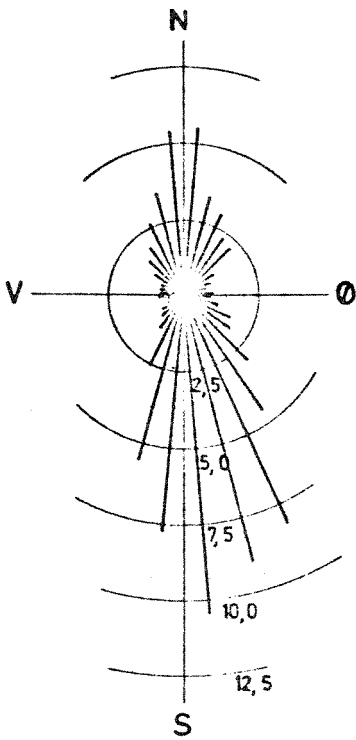
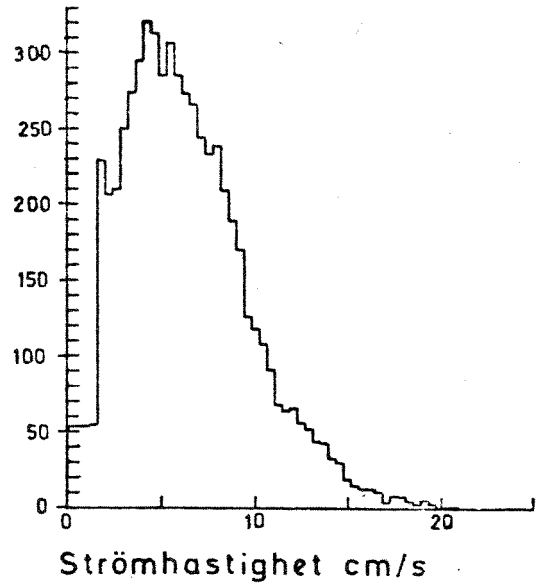
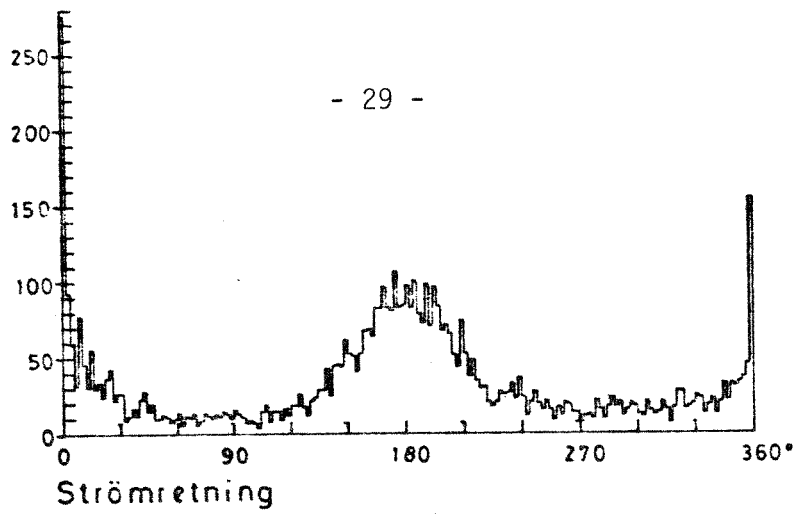
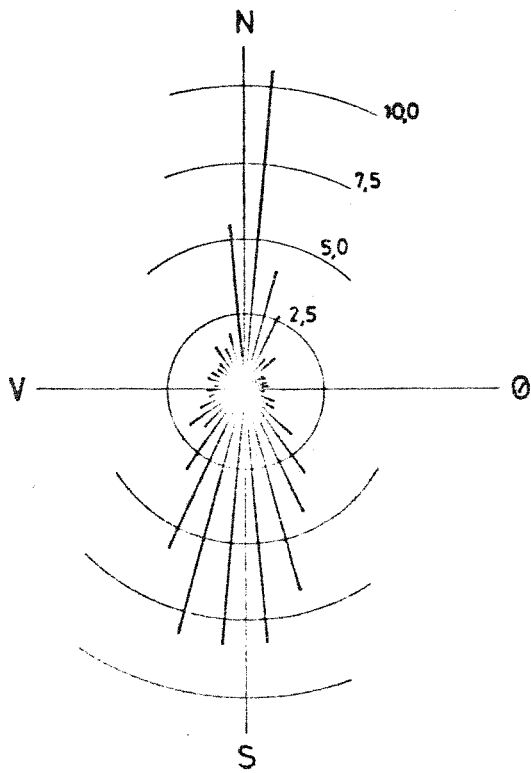
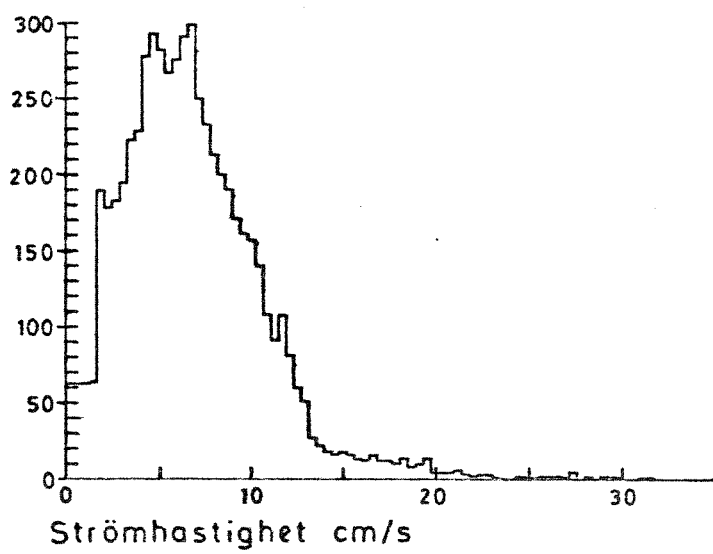


Fig.15 Stemmestad 15 m dyp, 13/4 - 25/5 1973

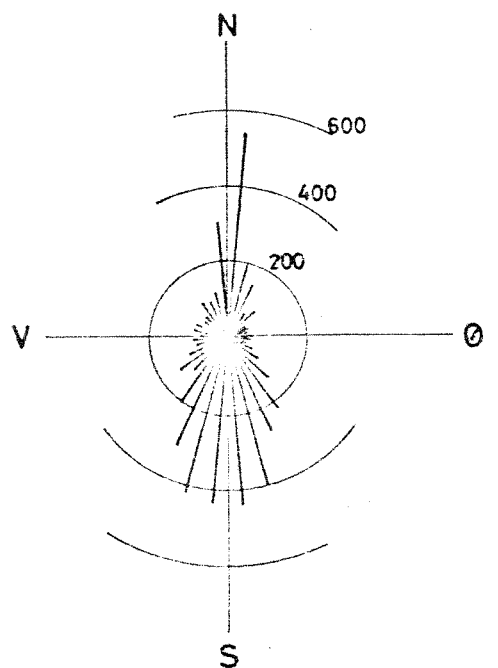
Ant. obs.



Ant. obs.



Transportfluks



Retningsfordeling

Fig. 25 Slemmestad, 15 m dyp, 25/5 - 5/7 1973

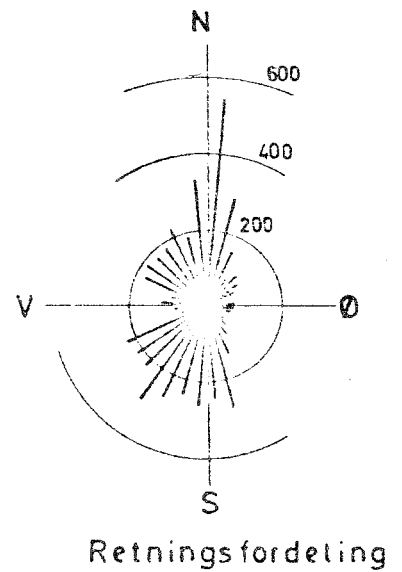
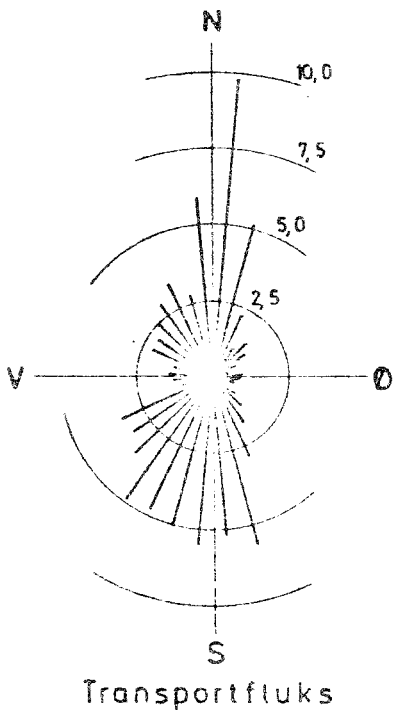
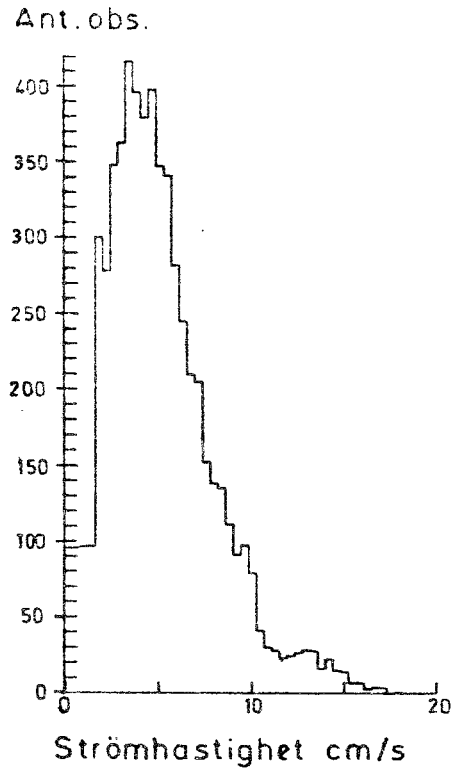
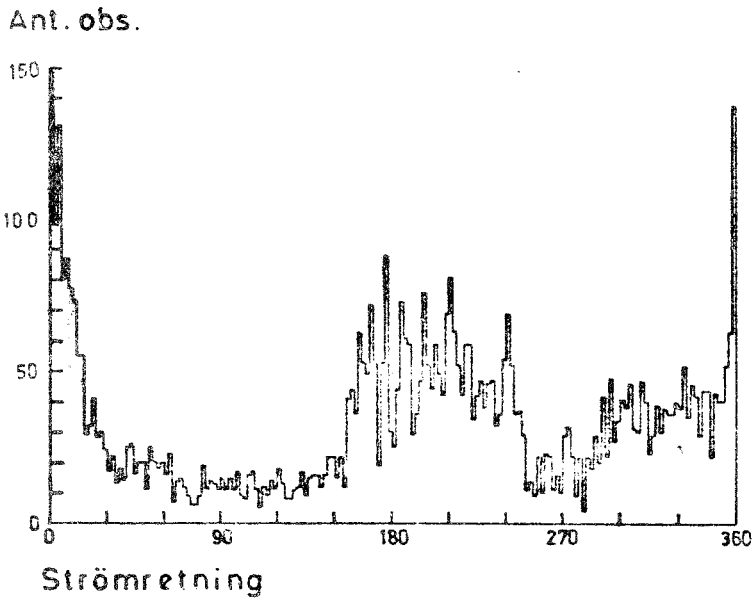


Fig. 16 Slemmestad 22 m dyp, 13/4 - 25/5 1973

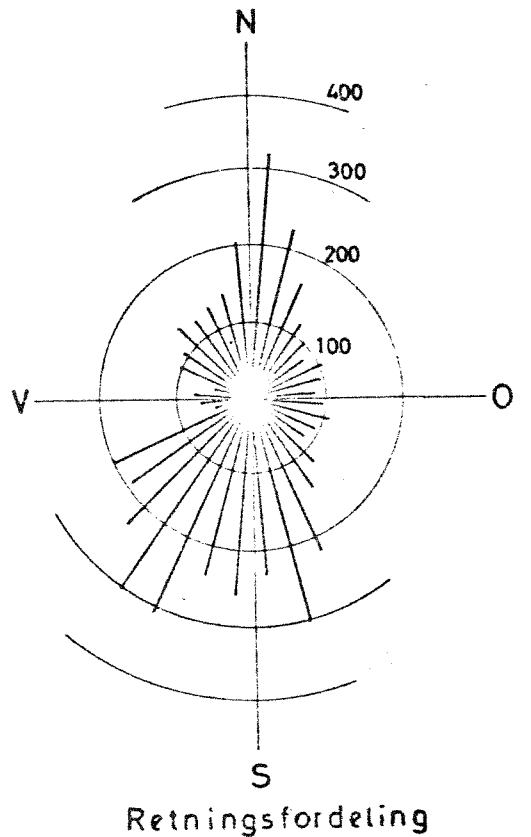
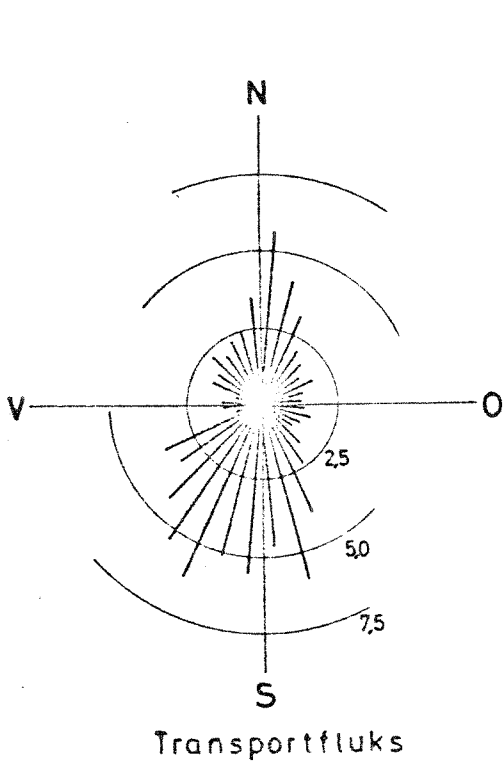
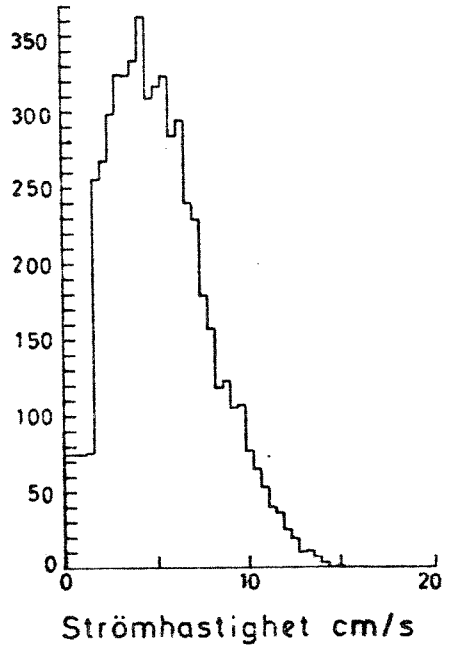
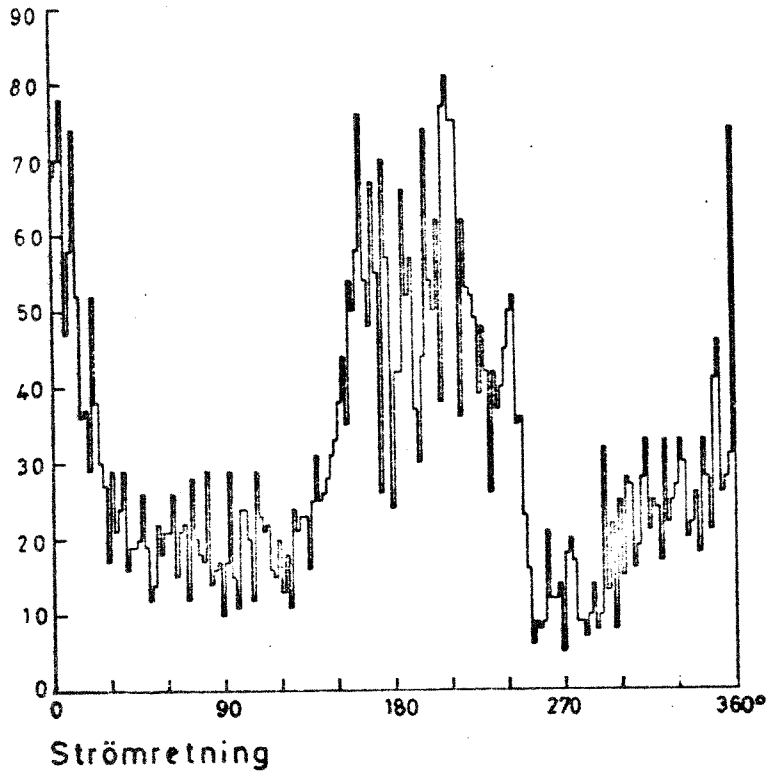


Fig. 26 Stemmestad, 22 m dyp, 25/5 - 5/7 1973

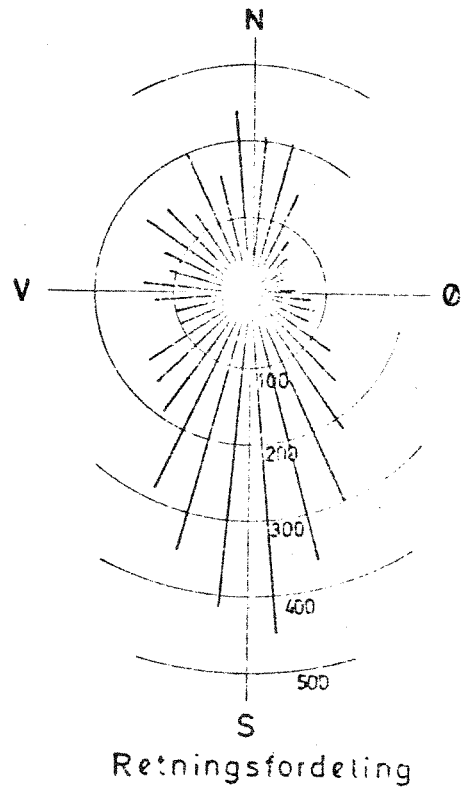
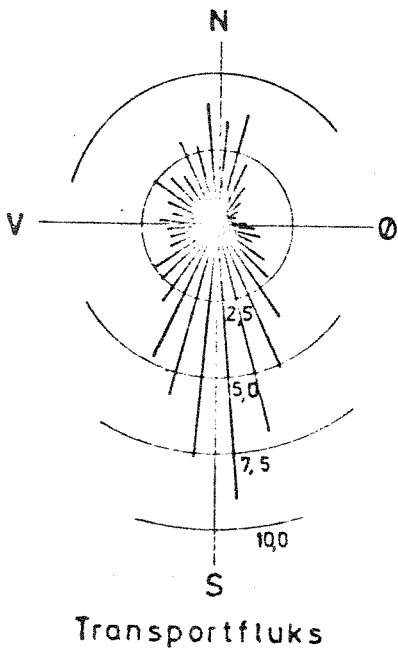
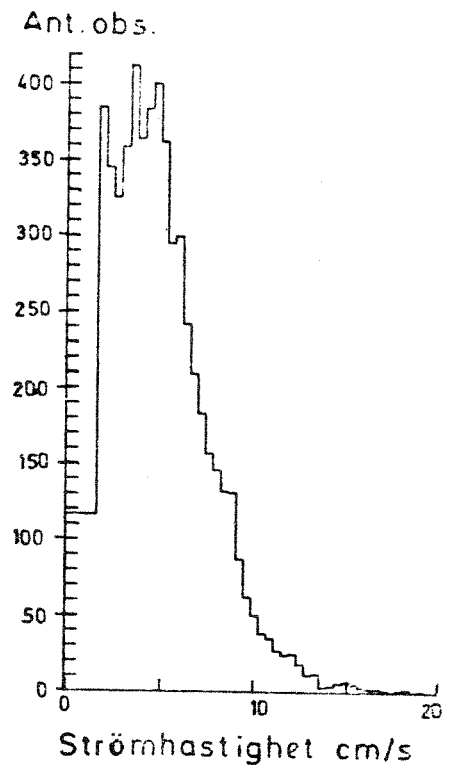
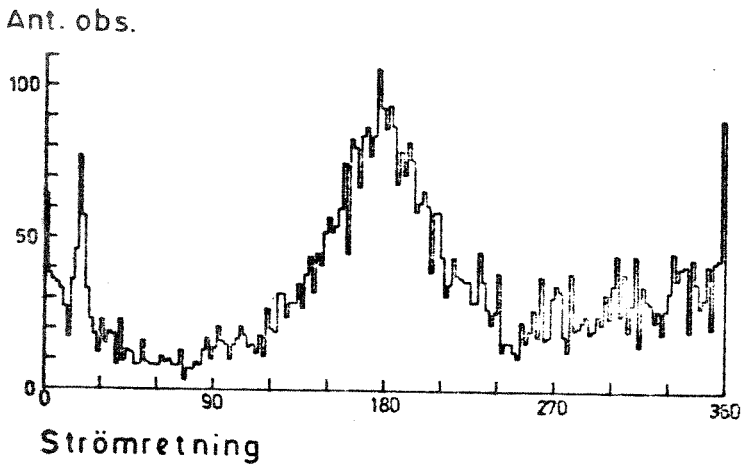
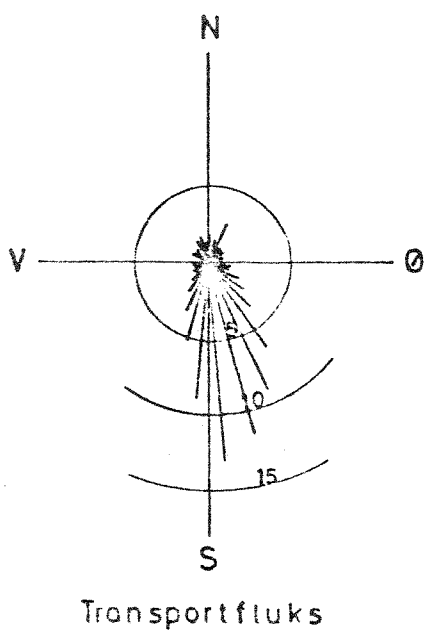
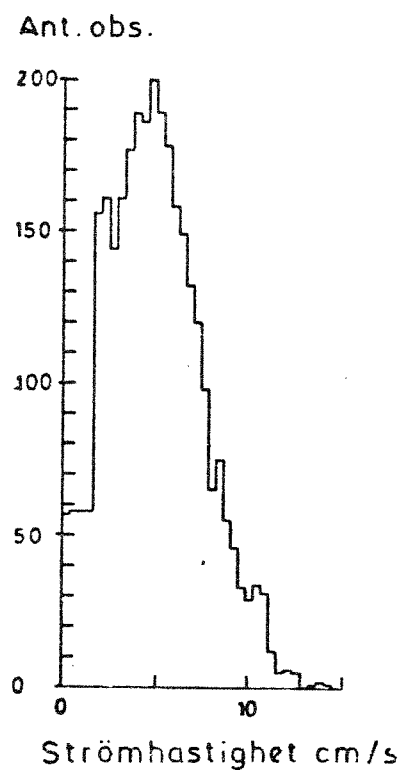
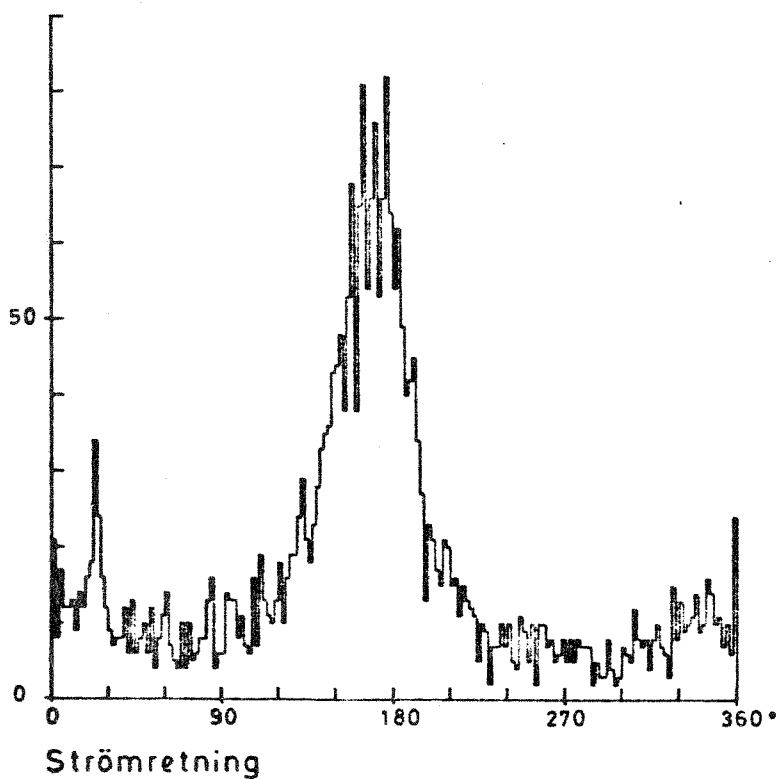
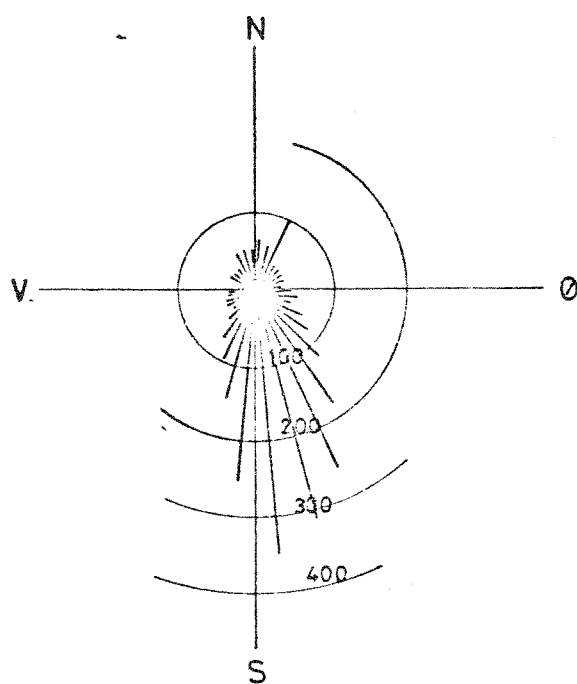


Fig. 17 Slemmestad 35 m dyp 13/4-25/5 1973



Transportfluks



Retningsfordeling

Fig. 27 Stemmestad 35 m dyp, 25/5 - 15/6 1973

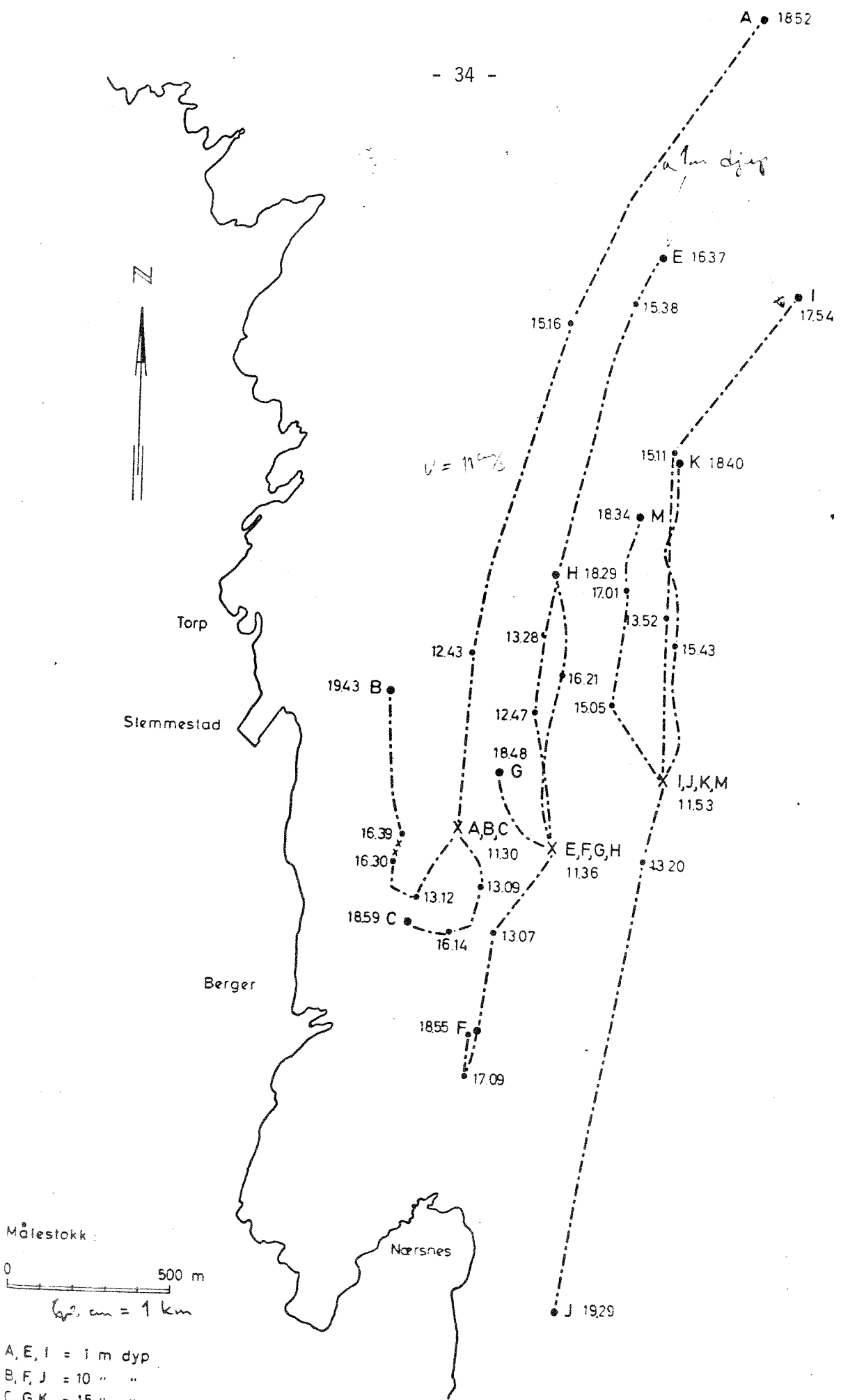
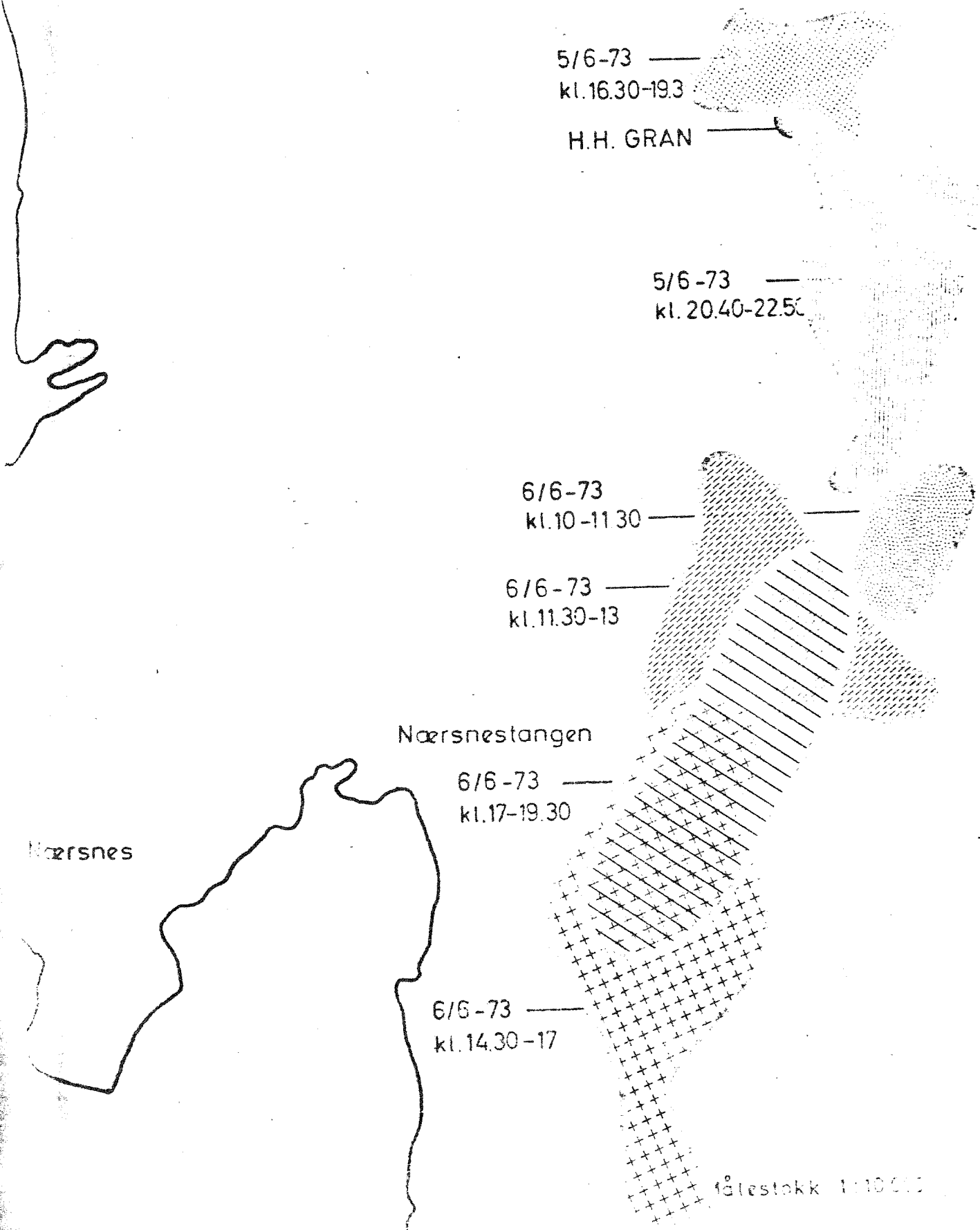


Fig 42 Strömkorsmålinger 4/7 1973

Målestokk:
 0 500 m
 1 cm = 1 km

A, E, I = 1 m dyp
 B, F, J = 10 " "
 C, G, K = 15 " "
 H, M = 25 " "

Diffusjonsmålinger i Vestfjorden
5-6/6 1973
Tracerens horisontale spredning



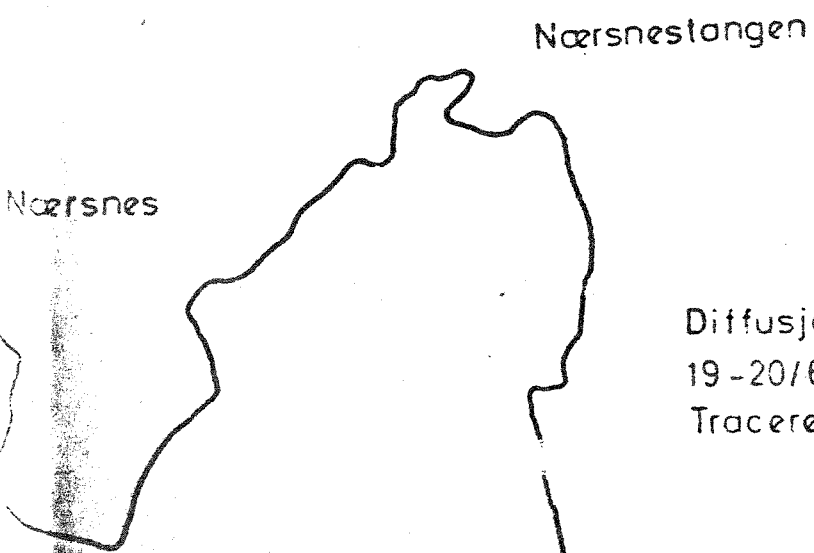
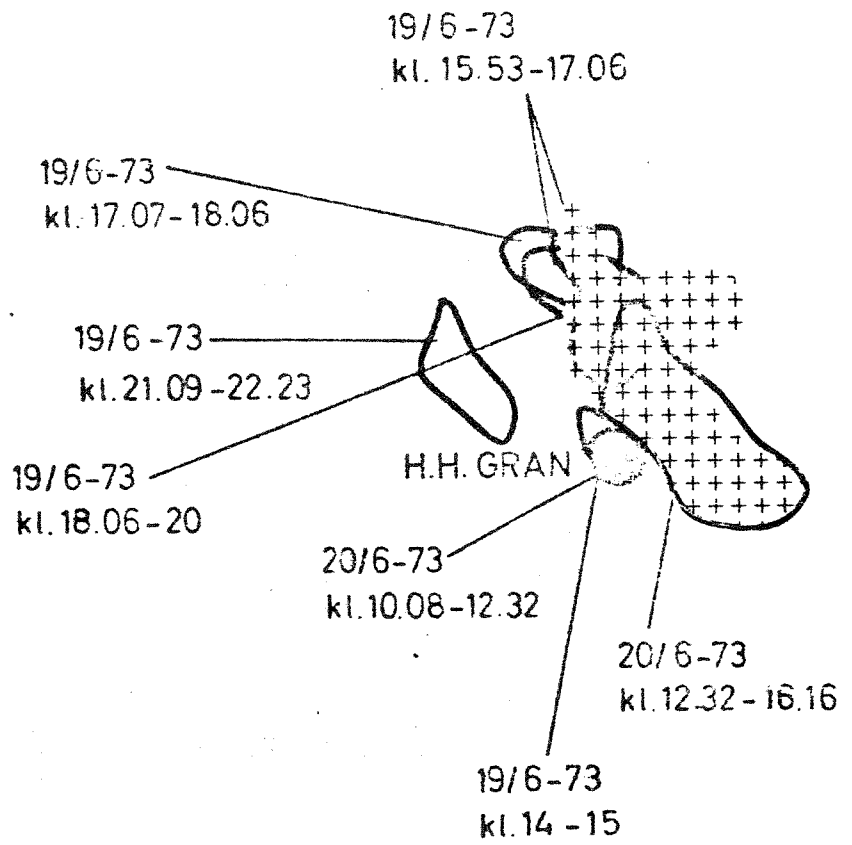


Fig. 44

Diffusjonsmålinger i Vestfjorden
19-20/6 1973
Tracerens horisontale spredning

Målestokk 1:10 000

VEDLEGG 3

Vedlegg 3.

- 38 -

Underlag for vurdering av synergistiske effekter relativt til
Sentrairensanlegg Vest.

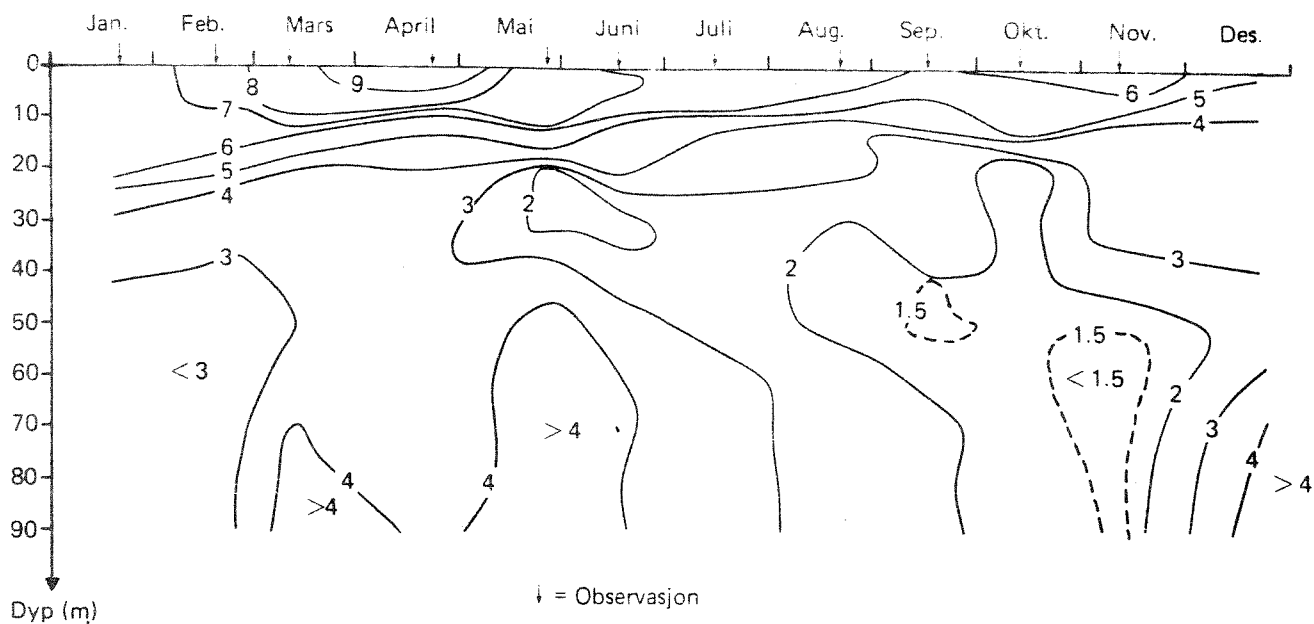


Fig. 8. Oksygenvariasjonen (ml/l) i Vestfjorden (DK1) 1981

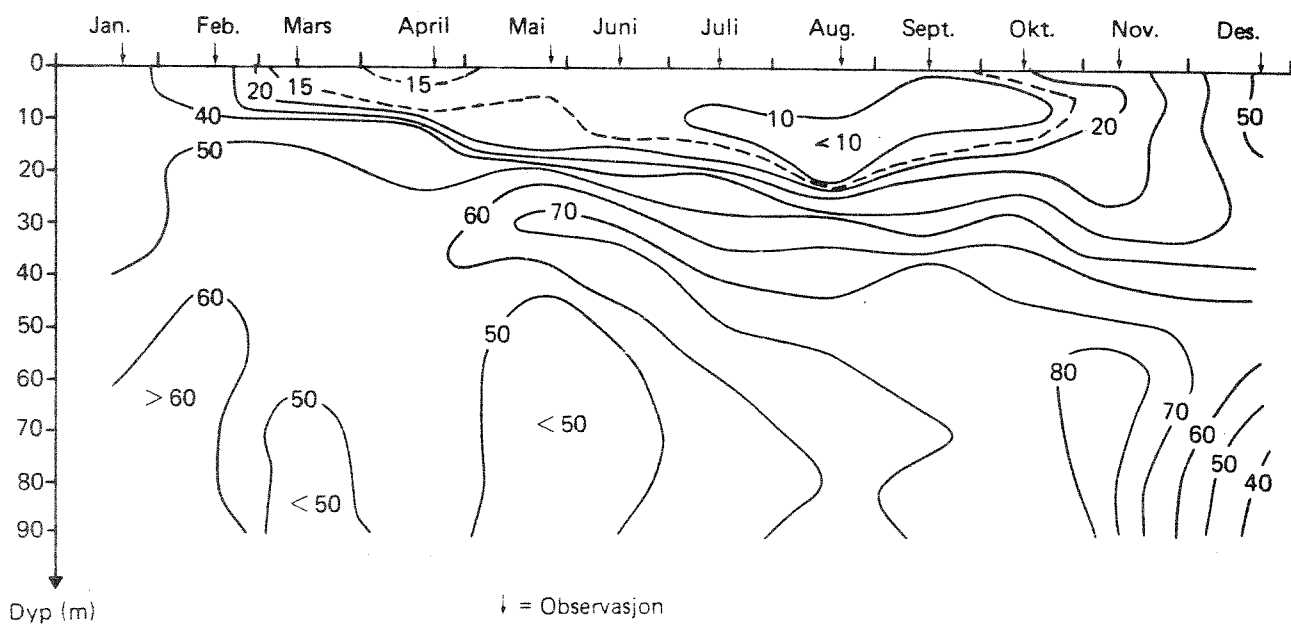
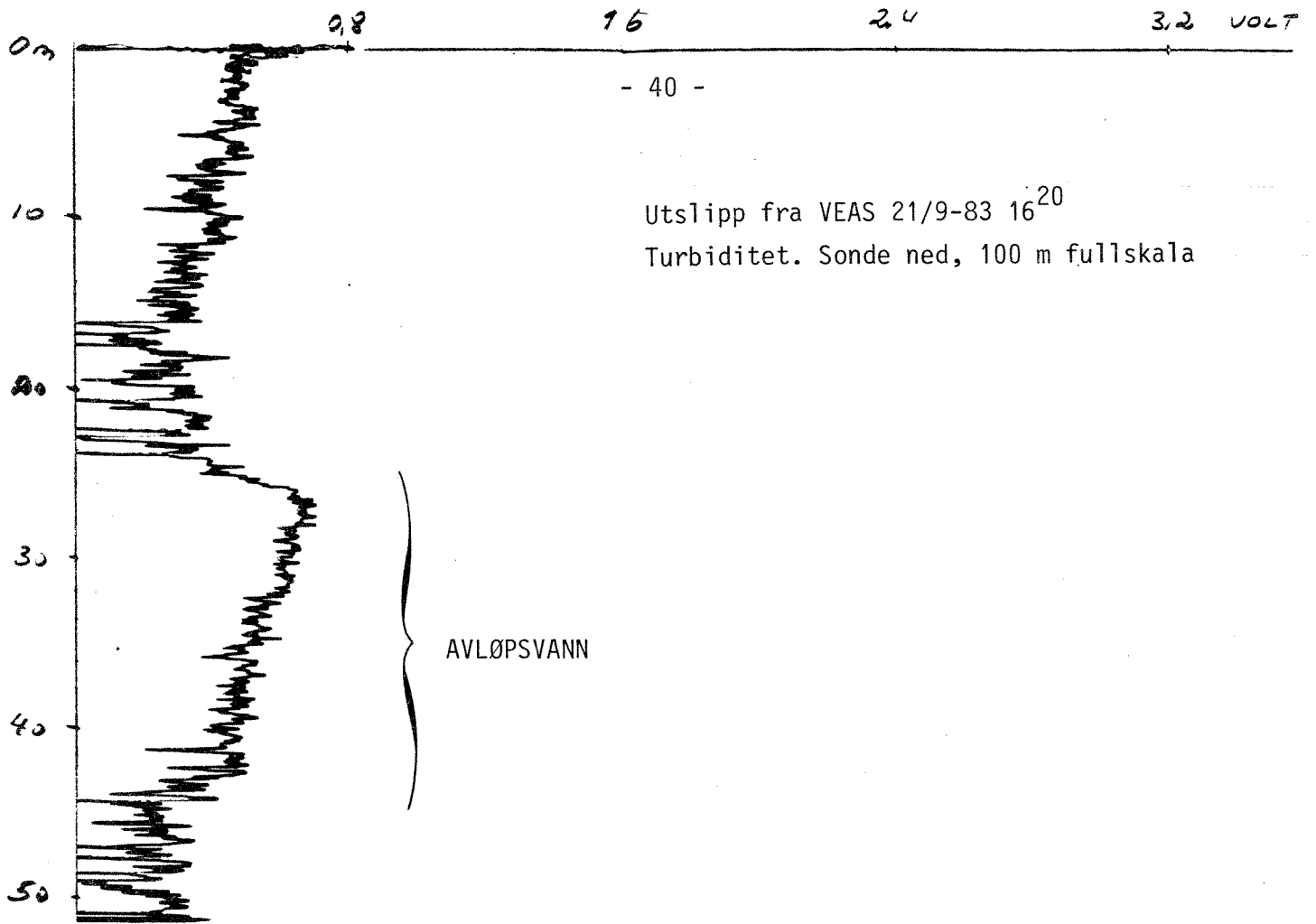


Fig. 9. Totalfosforvariasjonen ($\mu\text{g/l}$) i Vestfjorden (DK1) 1981
(Källqvist et al 1982)



(Upubliserte data fra in situ fluorimetri)

Tabell 4. Konsentrasjoner i utlopsvann fra renseanlegg. µg/l

ANLEGG	REF.	Pb	Cu	Zn	Cd	Cr	Ni	Hg	PAH	KPAH	PCB	HCB	-BHC -BHC	DDT	EOCI	MERKNADER
SKARPSNO	ARSNIDDEL 1980	4	70	70	0.5	4	13									SIMULTANFELLING
	- " - 1981	5	60	80	0.5	2.5	14									
	MIDDEL 1980-81	4	65	75	0.5	3.3	13									
FESTNINGEN	ARSNIDDEL 1980	4	100	140	0.7	7	17									PRIMERFELLING (Al.sulfat).
	- " - 1981	4	110	110	0.5	4	13									
HOVSETER	MIDDEL 1980-81	4	105	125	0.6	5	15									
	ARSNIDDEL 1980	<3	260	160	0.5	4	8									KJEMISK FELLING (Al.sulfat)
BLKKELAGET	- " - 1981	<5	200	110	0.5	3.5	9.5									
	MIDDEL 1980-81	<4	230	135	0.5	3.8	9									
SØY	ARSNIDDEL 1980	5	60	120	0.6	9.4	16.5									SIMULTANFELLING
	- " - 1981	6	60	130	1.0	9.5	12.5									
	MIDDEL 1980-81	5	60	125	0.8	9.5	14.5									
	STYKKEPROVE 1979	5							1504							Tørrversperiode (12. nov. 1979)
RYAVERKET	STYKKEPROVE 1979	5							805							Etter regnskyll (27. nov. 1979)
	STYKKEPROVE 1980	5							5568							Tørrversperiode (våren 1980)
	STYKKEPROVE 1980	5							1857							Etter regnskyll (sommeren 1980)
	UKENIDDEL 46-1982	5.3	180	10	0.21	<0.5	<5	0.25	80	0	9	1	<4	0.5	1000	PRIMERFELLING
- " - 47-1982	3.3	10	30	<0.1	1.00	<5	0.27	81	12	4	<1	<2	0.1	<500	JERNKLORID	
- " - 48-1982	3.9	40	60	<0.1	1.63	<5	0.35	77	14	8	0.1	<2	0.5	<1000		
- " - 49-1982	3.1	50	50	<0.1	1.00	<5	0.60	156	10	2	0.1	<2	<0.1	<500		
- " - 50-1982	2.9	40	40	<0.1	0.8	<5	0.40	305	16	7	1	<2	<0.1	<700		
MIDDEL UKE 46-50 1982	3.7	64	38	<0.12	<0.99	<5	0.37	140	10	6	<0.6	<2.4	<0.3	<900		
HENRIKSDAL	ARSNIDDEL 1979	7	29	110	0.8	7	17	0.58								AKTIV SLAM
AKESHOV-NØCKEBY	- " - 1981	1.6	83	58	<0.15	2.1	11.4	0.16								FORFELLING (Jernsulfat) + AKTIV SLAM
LOUDDENS	- " - 1981	2.0	14	26	0.20	1.9	11.4	1.1								FORFELLING (Jernsulfat) + AKTIV SLAM
EDLSHALLS	- " - 1981	<2.5	14	237	<0.15	1.2	7.4	0.15								FORFELLING (Jernsulfat) + AKTIV SLAM
	- " - 1981	4.5	45	242	0.35	1.6	61	0.25								FORFELLING (Jernsulfat) + AKTIV SLAM

1) Sum av moderat til sterkt kreftfremkallende PAH. Se nærmere i tekst.

VEDLEGG 4

Gassovermetning som følge av temperaturhevning.

Partialtrykket av N₂ (Richards 1965)

Løseligheten ved S = 32⁰/oo (C1=17,7), t=6⁰: 12,72 ml/l
" , t=16⁰: 10,51 ml/l

$$P_{N_2 16^0} / P_{N_2 6^0} = 12,72 / 10,51 = \underline{1,210}$$

Partialtrykket av O₂ (UNESCO 1973)

Løseligheten ved S = 32⁰/oo, t=6⁰: 7,06 ml/l
" , t=16⁰: 5,68 ml/l

$$P_{O_2 16^0} / P_{O_2 6^0} = 7,06 / 5,68 = \underline{1,243}$$

Partialtrykket av H₂O (CRC 1969)

Vanndamptrykket i sjøvann reduseres i forhold til ferskvann med en faktor, f, som avtar med økende saltholdighet (klorinitet, C1):

$$f = 1 - 0,00097 \cdot C1 \quad (\text{Hill 1962}) \\ = 0,9828 \text{ ved } C1=17,7 \text{ (S=32}^0\text{/oo)}$$

Ved 6⁰ og 16⁰C vil en da ha flg. vanndamptrykk:

$$6^0 = 0,9828 \cdot 7,013/760 = 0,00906 \text{ atm.}$$

$$16^0 = 0,9828 \cdot 13,63/760 = 0,0176 \quad "$$

$$(P_{H_2O 16^0} / P_{H_2O 6^0} = 0,0176 / 0,00906 = 1,945)$$

Fordelingen mellom N₂, O₂, CO₂ og H₂O ved likevekt med luft, er basert på et vanndamptrykk på 0,0091 atm. og en relativ sammensetning N₂:O₂:CO₂ på 2400:630:1 (jfr. Skirrow 1975). Små variasjoner i disse forholdstall (jfr. CRC 1969) betyr lite for effekten av temperaturhevning på det totale gasstrykket.

Partialtrykket av CO₂

OVERMETN. NORCEM
BEREGNING AV CO₂ (MILLIMOL/L) MED ALKALINITET 7.85E-5

T= 6.	S= 32.	pH= 7.4	GIR CO ₂ = 2.581
T= 6.	S= 32.	pH= 7.5	GIR CO ₂ = 2.546
T= 6.	S= 32.	pH= 7.6	GIR CO ₂ = 2.514
T= 6.	S= 32.	pH= 7.7	GIR CO ₂ = 2.483
T= 6.	S= 32.	pH= 7.8	GIR CO ₂ = 2.451
T= 6.	S= 32.	pH= 7.9	GIR CO ₂ = 2.417
T= 6.	S= 32.	pH= 8.	GIR CO ₂ = 2.379
T= 6.	S= 32.	pH= 8.1	GIR CO ₂ = 2.338
T= 6.	S= 32.	pH= 8.2	GIR CO ₂ = 2.292
<hr/>			
T= 6.	S= 32.	pH= 8.3	GIR CO ₂ = 2.230
T= 6.	S= 32.	pH= 8.4	GIR CO ₂ = 2.18
T= 6.	S= 32.	pH= 7.3	GIR CO ₂ = 2.62
T= 6.	S= 32.	pH= 7.2	GIR CO ₂ = 2.664
T= 6.	S= 32.	pH= 7.1	GIR CO ₂ = 2.718
T= 6.	S= 32.	pH= 7.	GIR CO ₂ = 2.782

} ΣCO₂

Gasstrykk:

$$P_{CO_2} = \Sigma CO_2 \cdot \frac{1}{\alpha(1+K_1/a_{H^+} + \frac{K_1K_2}{a_H})} \quad (\text{atmosfærer})$$

α = løselighet av CO₂ (salt, temp.)

a_H = hydrogenioneaktiviteten

K₁, K₂ = første og andre ordens dissosiasjonskonstanter for H₂CO₃

$$P_{CO_2} = 0,00032 \Leftrightarrow \Sigma CO_2,6^0 = 2,29 \text{ mmol/l}, \text{ pH} = 8,2$$

$$\text{Økning i CO}_2\text{-innhold: } \Delta CO_2 = 2,4/12 = 0,2 \text{ mmol/l}$$

$$\Sigma CO_2 \text{ på 30 m dyp i Vestfjorden} = 2,29+0,2 = 2,49 \text{ mmol/l}$$

$$\Sigma CO_2 = 2,49 \text{ mmol/l} \Leftrightarrow P_{CO_2,6^0} = 0,0010, \text{ pH}=7,7$$

GASSTRYKK 16GRADER
BEREGNING AV CO₂ (MILLIMOL/L) MED ALKALINITET 7.85E-5

T= 16.	S= 32.	pH= 7.7	GIR CO ₂ = 2.436
T= 16.	S= 32.	pH= 7.6	GIR CO ₂ = 2.47
T= 16.	S= 32.	pH= 7.5	GIR CO ₂ = 2.504

} ΣCO₂

$$\Sigma CO_2 = 2,49 \text{ mmol/l} \Leftrightarrow P_{CO_2,16^0} = 0,00168, \text{ pH}=7,53$$