



Rapport

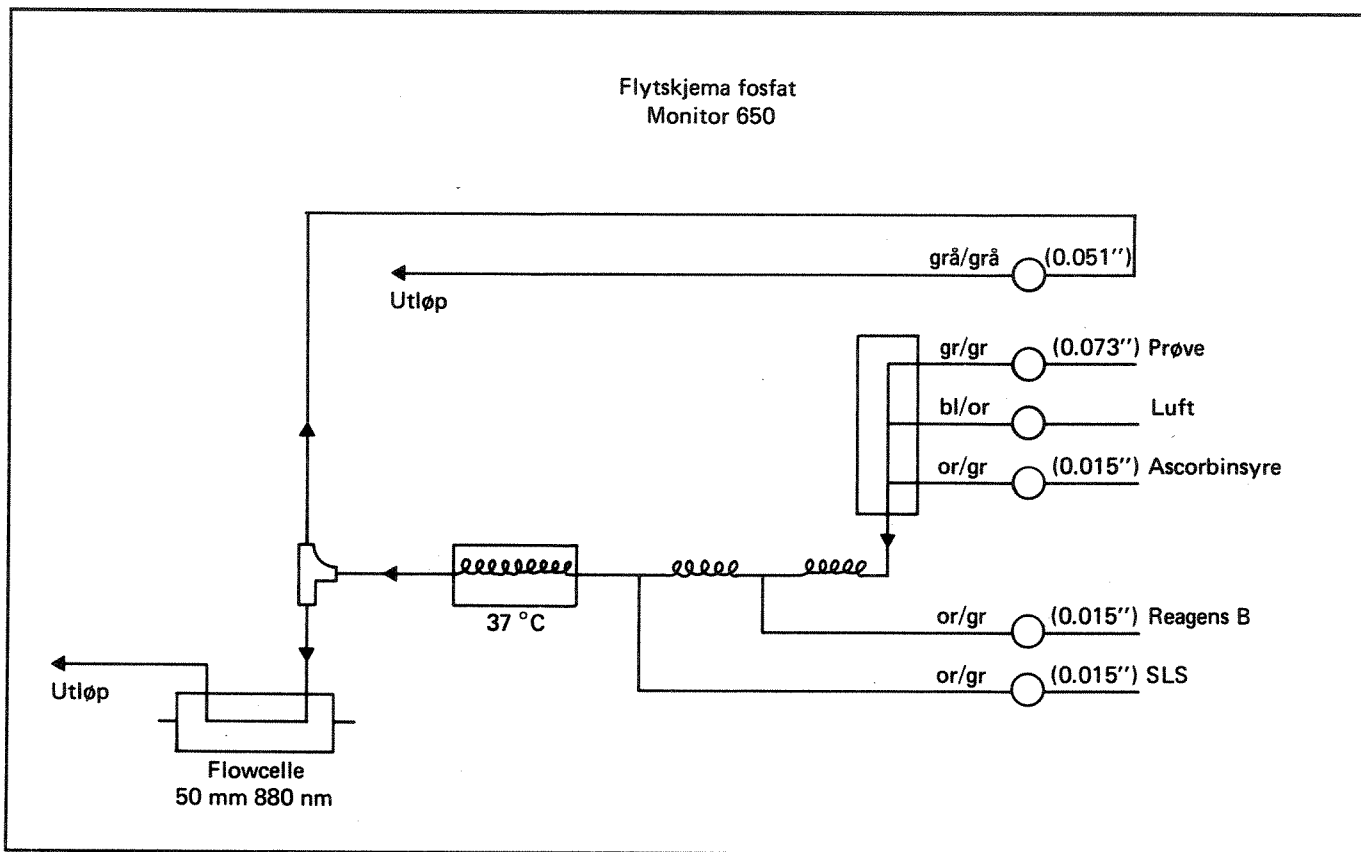
343|89

Oppdragsgiver

Statens forurensningstilsyn

Deltakende institusjon NIVA

Kontinuerlig måling av fosfor i vann



NIVA – RAPPORT

Norsk institutt for vannforskning  NIVA

Hovedkontor

Postboks 33, Blindern
0313 Oslo 3
Telefon (02) 23 52 80
Telefax (02) 39 41 29

Sørlandsavdelingen

Grooseveien 36
4890 Grimstad
Telefon (041) 43 033
Telefax (041) 42 709

Østlandsavdelingen

Rute 866
2312 Ottestad
Telefon (065) 76 752

Vestlandsavdelingen

Breiviken 5
5035 Bergen - Sandviken
Telefon (05) 95 17 00
Telefax (05) 25 78 90

Prosjektnr.:

0-87131

E-86621

Undernummer:

Løpenummer:

2199

Begrenset distribusjon:

Rapportens tittel:

Kontinuerlig måling av fosfor i vann.
(Overvåkingsrapport nr. 343/89)

Dato:

Januar 1989

Prosjektnummer:

0-87131

E-86621

Forfatter (e):

Eirin J.S. Røgeberg

Faggruppe:

Analyse

Geografisk område:

Antall sider (inkl. bilag):

24

Oppdragsgiver:

Statens forurensningstilsyn
Statlig program for forurensningsovervåking
NIVA

Oppdragsg. ref. (evt. NTNF-nr.):

Ekstrakt:

Løst fosfat og totalfosfor i vann kan bestemmes kontinuerlig med tilfredstillende presisjon ved konsentrasjoner over 100 ug/L P. Metodene har ikke god nok presisjon for overvåking av uforurensende vassdrag. Partikler skaper problemer, og må fjernes før analyse. To ulike instrumenter for fosformåling er testet.

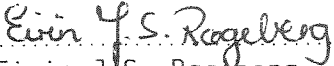
4 emneord, norske:

1. Fosfor
2. Analysemetode
3. Vannanalyse
4. Kontinuerlig overvåking


4 emneord, engelske:

1. Phosphorous
2. Method of analysis
3. Water analysis
4. Continuous monitoring

Prosjektleder:


Eirin J.S. Røgeberg

For administrasjonen:


Rainer Lichtenhaler

ISBN - 82-577-1490-9

NORSK INSTITUTT FOR VANNFORSKNING

EIR/ELD

0-87131
E-86621

KONTINUERLIG MÅLING AV FOSFOR I VANN

Prosjektleder: Eirin J.S. Røgeberg

Oslo, 3. januar 1989

FORORD

Arbeidet som presenteres i denne rapporten inngår i Statlig program for forurensningsovervåking, et landsomfattende arbeide som administreres av Statens forurensningstilsyn (SFT). NIVA har finansiert prosjektet sammen med SFT.

Arbeidet er et ledd i utviklingen av analysemetoder for kontinuerlig overvåking av vann.

Bran & Luebbe AC 570 fosfatmonitor har vært utlånt fra Alfa-Laval Zeta.

Oslo, 3. januar 1989

Eirin J.S. Røgeberg
prosjektleder

INNHold

Side

- 0 SAMMENDRAG
- 1. BAKGRUNN
- 2. EKSPERIMENTELT
 - 2.1 Utprøving av analysemetoder
 - 2.1.1 Holdbarhet av reagensene
 - 2.1.3 Metodenes lineære område
 - 2.1.4 Metodenes presisjon
 - 2.1.5 Oppslutningsgrad av totalfosfor
 - 2.2 Metodiske og instrumentelle begrensninger og problemer
- 3. UTPRØVING AV TECHNICON FOSFORMONITOR I HOFFSELVA
- 4. UTPRØVING AV BRAN & LUEBBE FOSFATMONITOR

LITTERATUR

VEDLEGG

REAGENSER:

Reagenser til fosfatbestemmelsen

Reagenser til totalfosforbestemmelsen

Tabell 2. Reagensforbruk

Fig. 2. Flytskjema fosfat

Fig. 3. Flytskjema totalfosfor

SAMMENDRAG

Løst fosfat og totalfosfor i vann kan bestemmes kontinuerlig med tilfredsstillende presisjon ved konsentrasjoner over 100 µg/L P. Metodene har ikke god nok presisjon for overvåking av uforurensede vassdrag. Vann med høyt partikkelinnhold må filtreres før analyse. To forskjellige instrumenter er testet.

Det er utviklet analysemetoder for kontinuerlig måling av fosfat og totalfosfor i vann. Metodene bygger på NIVAs rutinemetoder i laboratoriet og er tilpasset Technicons Monitor 650, et kontinuerlig prosessinstrument basert på kolorimetrisk analysemetode. Totalfosfor bestemmes etter on-line oppslutning med kaliumperoksoedisulfat og UV-bestråling.

Metodene egner seg best ved bestemmelse av fosforkonsentrasjoner høyere enn ca. 100 µg/L. Dette innebærer at monitoren kan benyttes ved overvåking av f.eks. forurensede vassdrag og avløpsvann fra renseanlegg.

Det har vist seg vanskelig å oppnå tilfredsstillende presisjon over lengre tid ved lave fosforkonsentrasjoner. Dette skyldes en kombinasjon av for lav følsomhet ved metodene og instrumentelle begrensninger. Foreløpig har vi ikke metoder og instrumenter som egner seg for overvåking av uforurensede vassdrag.

Monitoren er testet over en to ukers periode i Hoffselva på Skøyen, hvor totalfosfor ble målt kontinuerlig. Hyppige strømbrytninger og perioder med ekstremt høyt partikkelinnhold i elva skapte problemer ved målingene. I perioder med relativt lavt partikkelinnhold i elva og jevn strømforsyning fungerte monitoren bra.

En Bran & Luebbe fosfatmonitor er også testet. Dette instrumentet har vist tilfredsstillende presisjon ved måling av høye fosfatkonsentrasjoner (> ca. 100 µg/L). Ved lave fosfatkonsentrasjoner (< ca. 30 µg/L) er det ikke oppnådd ønsket nøyaktighet og presisjon, men det er ikke gjort forsøk på å optimalisere metoden. Monitoren er testet over en 5-dagers periode for analyse av utløpsvannet fra VEAS kloakkrenseanlegg. Gjentetting av innløpsslange kan være et problem. Bruk av forfilter vil sannsynligvis redusere problemet, men dette er ikke

testet.

I dag måles enten fosfat eller totalfosfor, men målet er å kunne veksle automatisk mellom de to metodene, slik at man på samme instrument kan måle fosfat og totalfosfor vekselvis. Dette vil kreve en god del tilpasning.

Det må arbeides videre med å bedre presisjonen ved lave fosforkonsentrasjoner for å kunne benytte monitoren også i uforurenset vann.

Partikler skaper problemer ved analysene og må fjernes på forhånd. Foreløpig er det ikke funnet noen god metode for å fjerne partikler. Det må arbeides videre med å teste forskjellige typer partikkel-fjernere, f.eks. sykkloner og ulike typer filtre.

Det er også av interesse å utvikle metoder for kontinuerlig måling av nitrogenforbindelser, i første rekke nitrat og totalnitrogen. Problemene med lav følsomhet er ikke så store for nitrogen som for fosfor, og vi regner med å kunne oppnå tilfredsstillende presisjon ved disse målingene.

Analysemetodene kan tilpasses på en Technicon monitor, som er fleksibel og godt egnet for utprøving i laboratoriet. Når metodene er utprøvd, kan de overføres til en Bran & Luebbe monitor, som er mer robust og bedre egnet ved bruk i felt.

1. BAKGRUNN

NIVA har god erfaring med kontinuerlig måling av vannkvalitet. I 1985 finansierte MD, Statskraftverkene, NTNf og SWAP konstruksjonen av en mobil stasjon for overvåking av vannkvalitet (Henriksen m.fl., 1986). Stasjonen er utstyrt med sensorer for måling av pH, ledningsevne, temperatur, turbiditet, ammonium og tre former for aluminium. Ved hjelp av et EDAS datainnsamlingssystem kan måleresultatene overføres pr. mobiltelefon til en sentral hovedstasjon som i dag er plassert på NIVA.

Den mobile feltstasjonen har vist seg velegnet for kontinuerlig overvåking av vannkvalitet, og sensorene har vist god stabilitet.

Aluminiumfraksjonene bestemmes med en Technicon Monitor 650, et kontinuerlig prosessinstrument basert på kolorimetrisk analysemetode. Denne metoden har funksjonert såpass tilfredsstillende at vi ønsket å prøve ut også andre kolorimetrisk metoder, i første omgang fosfor-metoder.

Kontinuerlig måling av fosfor er av interesse i flere sammenhenger, bl.a. overvåking av naturlige fosforvariasjoner i vassdrag, avrenning fra jordbruksaktiviteter og avløpsvann fra kommunale kloakkrenseanlegg.

Kontinuerlig overvåking ute i felt gir mange muligheter fremfor innsamling av enkeltprøver og analyse ved et sentralt laboratorium. Kontinuerlige måleserier danner et mye bedre grunnlag for beregning av forurensningstilførsler enn data basert på enkeltprøver. Videre har man muligheter for å registrere kortvarige endringer (episoder), som f.eks. skyldes punktutslipp. Målinger i felt minimaliserer risikoen for at prøvene endres ved transport og lagring.

2. EKSPERIMENTELT

Ved fosforbestemmelsene benyttes "molybdenblått"-metoden, som er den mest følsomme metoden for å bestemme fosfor. Det er gjort diverse tiltak for å optimalisere metodens følsomhet. Blant annet er standard-kyvetten på 1 cm erstattet med en 5 cm kyvette. Reaksjonstiden er økt, og styrken på reagensene er valgt slik at prøven fortynnes minst mulig ved reagenstilsetningen. Til tross for optimaliseringstiltakene er det ikke oppnådd ønsket presisjon ved konsentrasjoner lavere enn ca. 30 µg/L P. Reagensene er holdbare i minst 2 uker.

2.1 Utprøving av analysemetoder

Fosfat og totalfosfor bestemmes med en Technicon Monitor 650, et kontinuerlig prosessinstrument basert på kolorimetriske analysemetoder. Instrumentet er av samme type som benyttes ved kontinuerlige målinger av aluminiumfraksjoner (Henriksen m.fl., 1986).

NIVAS rutinemetoder for bestemmelse av fosfat og totalfosfor dannet utgangspunktet for metodetilpasningen på monitoren. Metodene bygger på samme prinsipp som Norsk Standard (NS 4724 og NS 4725). Fosfor reagerer med molybdat og treverdige antimon til antimon-12-molybdofosforsyre, som reduseres av askorbinsyre til et blåfarget kompleks, "molybdenblått".

Totalfosfor bestemmes etter on-line oppslutning i surt miljø med en kombinasjon av kaliumperoksidulfat og UV-bestråling. En detaljert beskrivelse av metodene finnes i vedlegget.

Ved metodetilpasningen ble det tatt hensyn til at reagensene skulle være holdbare i minst 2 uker og at følsomheten skulle være så høy som mulig.

2.1.1 Holdbarhet av reagensene

Alle reagensene ble lagret på mørke glassflasker som på forhånd var syrevasket med 2M saltsyre.

Molybdatreagenset (reagens B) er sterkt svovelsurt og holdbart i flere

måneder.

Ascorbinsyreløsningen kan oksyderes, bl.a. av oksygen i luften. Løsningen vil da bli gul. I Norsk Standard (NS 4724) er det angitt at en 50 g/L ascorbinsyreløsning som lagres ved 4^o C i en mørk glassflaske er holdbar i flere uker. I våre forsøk, som foregikk ved romtemperatur, var denne løsningen holdbar i minst 2 uker.

SLS-løsningen (fuktemidlet, s.9) var holdbart i minst 4 uker.

I Norsk Standard NS 4725 er det angitt at en 50 g/L kaliumperoksodisulfatløsning er holdbar i minst 2 uker ved romtemperatur. Vi benyttet en 35 g/L løsning. Dette skyldes at ved høyere konsentrasjoner ble det felt ut fast stoff som tettet igjen reagensslangen. For å hindre utfelling måtte åpningen på reagensflasken være tett lukket for å unngå fordampning av vann fra løsningen. Holdbarheten av dette reagenset var minst 2 uker.

2.1.2 Optimalisering av metodens følsomhet

Kyvetten på 1 cm ble erstattet med en kyvette på 5 cm.

Monitoren ble opprinnelig levert med et 660 nm filter. Følsomheten ved 660 nm er bare 60 % av følsomheten ved 880 nm. 880 nm filtre til monitoren var ikke kommersielt tilgjengelige, og måtte spesiallages ved NIVA. Et 800 nm kommersielt tilgjengelig monitorfilter som ble testet hadde betydelig lavere følsomhet enn 660 nm filteret.

Lengden på fordrøyningscoilen i vannbadet ble øket, og i tillegg ble det satt på en ekstra fordrøyningscoil. På denne måten ble reaksjonstiden forlenget fra 2 til 7 minutter, slik at fargeutviklingen kom lengre innen reaksjonsblandingen nådde fotometret.

To typer fuktemidler ble testet, SLS og Aerosol 22, hver for seg og i blanding. Best følsomhet ble oppnådd med SLS.

Reagenspumpeslangenes indre diameter ble valgt minst mulig i forhold til prøveslangens indre diameter, slik at fortynningen av prøven skulle bli minst mulig. Ved fosfatmetoden utgjorde prøven 87 % av det totale volum i reaksjonsblandingen, ved totalfosformetoden 64 %.

Totalfosformetoden hadde ca. 50 % lavere følsomhet enn fosfatmetoden. For fosfat var følsomheten ca. 0.0026 absorbanseheter pr. $\mu\text{g/L P}$. Tilsvarende for totalfosfor var ca. 0.0013 absorbanseheter pr. $\mu\text{g/L P}$ (Tabell 1).

Tabell 1. Fosformetodenes følsomhet.

Konsentrasjon, $\mu\text{g/L P}$	Absorbans	
	P04-P	TOT-P
20	0.052	0.025
100	0.264	
1000	2.623	1.280

2.1.3 Metodenes lineære område

Fosformetoden var lineær i området 0-1000 $\mu\text{g/L P}$, totalfosformetoden i området 0-2000 $\mu\text{g/L P}$.

2.1.4 Metodenes presisjon

Ved lave konsentrasjoner av fosfor, < ca. 30 $\mu\text{g/L}$, ønsket vi å oppnå resultater innenfor en akseptansegrense på $\pm 2 \mu\text{g/L P}$ for P0₄-P og $\pm 3 \mu\text{g/L P}$ for TOT-P, helst enda bedre. Disse grensene tilsvarer akseptansegrensene ved NIVA's miniringttester for overvåkingsformål.

Den ønskede presisjon ble ikke oppnådd ved lave konsentrasjoner. Dette skyldes både begrensninger i metodenes følsomhet og i selve instrumentet, som nevnt under punkt 2.2.

For to syntetisk fremstilte prøver som inneholdt ca. 10 $\mu\text{g/L P04-P}$ og ca. 25 $\mu\text{g/L TOT-P}$ oppnådde vi følgende resultater i laboratoriet:

10,5 \pm 2,5 $\mu\text{g/L P04-P}$ over en periode på 5 dogn
 24,5 \pm 3,5 $\mu\text{g/L TOT-P}$ " " " " 3 "

Dette betyr at alle resultatene lå innenfor en akseptansegrense på $\pm 2,5 \mu\text{g/L}$ for fosfat og $\pm 3,5 \mu\text{g/L}$ for totalfosfor.

Under forsøkene ble instrumentet automatisk recalibrert hver 6. time.

Presisjonen er noe dårligere enn ønsket, og ved analyse av naturlig vann ute i felt kan man forvente at presisjonen blir enda noe dårligere, fordi det er flere faktorer som kan virke inn, for eksempel temperaturvariasjoner og partikler.

For overvåking av upåvirket og lite forurenset vann gir derfor ikke metodene tilfredsstillende presisjon.

For tre syntetisk fremstilte prøver som inneholdt ca. 800 µg/L P04-P, 300 og 500 µg/L TOT-P, ble følgende presisjon oppnådd:

800 ± 10 µg/L P04-P	over en periode på 2 døgn
300 ± 20 µg/L TOT-P	" " " " 3 "
480 ± 20 µg/L TOT-P	" " " " 3 "

Denne presisjonen må anses som tilfredsstillende ved overvåking av forurenset vann hvor fosforinnholdet er høyere enn ca. 100 µg/L P.

2.1.5 Oppslutningsgrad av totalfosfor

Effektiviteten av UV-peroksodisulfatoppslutningen ble testet på en syntetisk løsning av dinatriumadenosin - 5¹ - monofosfat, som er en organisk fosforforbindelse. Måling av en 500 µg/L P-løsning viste 495 µg/l, dvs. en oppslutningsgrad på 99 %.

2.2 Metodiske og instrumentelle begrensninger og problemer

Det bød på problemer å oppnå ønsket presisjon ved lave fosforkonsentrasjoner. Dette skyldes fosformetodenes lave følsomhet kombinert med instrumentelle begrensninger. Begrensningene i instrumentet lå bl.a. i luftkompressoren, som sørger for luftsegmentering av væskestrømmen. Kompressoren var noe ustabil, slik at væskestrømmen fløt litt ujevnt gjennom systemet. Etter ganske kort tid brant kompressoren i stykker. Det samme skjedde med en ny kompressor som erstattet den forrige. Luftsegmentene ble deretter tilført via slangepumpa uten at dette innvirket på presisjonen.

Fuktemidlet SLS ble tilsatt for å bedre følsomheten, gi jevnere flow i systemet og redusere utfellingen av et blått belegg fra fargereagenset i kyvetten. SLS-konsentrasjonen måtte optimaliseres. Uten SLS-tilsetning delte luftboblene seg. Dersom SLS-konsentrasjonen ble for høy ved måling av totalfosfor, ble det ufelt et hvitt, såpeaktig belegg, som sannsynligvis skyldes en reaksjon mellom peroksodisulfat og SLS. Best

resultater ble oppnådd ved å tilsette SLS som siste reagens i en konsentrasjon på 3 g/L, hvilket gir en konsentrasjon i reaksjonsblandingen på 0,13 g/L.

Ved måling av totalfosfor oppsto det av og til lekkasjer i slangeskjøtene, sannsynligvis fordi peroksoedisulfat tæret bort limet. Det var nødvendig å lime skjøtene omhyggelig.

Slanger og coiler har liten indre diameter, og partikler kan føre til gjentetting. Det er derfor nødvendig å fjerne partiklene på forhånd. Vi benyttet et metallfilter med porevidde 100 µm, som er beregnet for bruk sammen med monitoren. Filteret virket ikke tilfredsstillende for vann med høyt partikkelinnhold, da gjentetting skjedde etter kort tid (1-2 dager). Andre typer filtre/partikkelfjernere bør prøves ut.

Siden partikler må fjernes på forhånd, er det bare løste fosforforbindelser som bestemmes.

Slik metodene er utformet bestemmes enten fosfat eller totalfosfor, og man kan ikke veksle automatisk mellom metodene. Dette vil kreve en god del modifikasjoner og tilpasning av metodene.

Problemer av mer praktisk art oppsto fordi Technicon ble overtatt av Alfa-Laval, som sluttet å forhandle Technicon Monitor 650. Dette medførte svært lange leveringstider på deler og problemer med service og oppfølging fra leverandør.

3. UTPRØVING AV TECHNICON FOSFORMONITOR I HOFFSELVA

Periodevis ekstremt høyt partikkelinnhold og hyppige strømbrudd skapte problemer ved målingene. I perioder med relativt lavt partikkelinnhold og jevn strømforsyning virket monitoren tilfredsstillende.

I november 1987 ble fosformonitoren installert i MOBILLAB-NIVA for overvåking av Hoffselva på Skøyen. Totalfosfor ble i tillegg til andre fysisk-kjemiske parametre målt kontinuerlig i en to ukers periode. Vannet ble filtrert gjennom et metallfilter med poreåpning 100 μm foran monitoren.

Hoffselva er påvirket av utslipp fra industri og kloakk. På grunn av gravearbeider oppstrøms målestedet var elva i perioder ekstremt partikkelpåvirket. Dette skapte problemer ved målingene, dels ved gjentetting av pumpa som pumpet vann fra elva inn til MOBILLAB-NIVA, dels ved gjentetting av forfilteret foran monitoren. I tillegg var det hyppige strømbrudd, som også medførte problemer ved målingene.

I perioder med relativt lavt partikkelinnhold i elva og jevn strømtilførsel virket monitoren tilfredsstillende. Fosforverdiene varierte vanligvis mellom 100 og 400 $\mu\text{g/L}$, men var i korte perioder helt oppe i 2000 $\mu\text{g/L}$ (Fig. 1). De høyeste fosforkonsentrasjonene inntraff i perioder hvor store nedbørmengder satte inn, og kan skyldes utspyling fra jord og slam.

Erfaringene fra Hoffselva viser at fosformonitoren virker tilfredsstillende ved måling av lite partikkelpåvirket vann. Vann med relativt høyt partikkelinnhold krever bedre utstyr for forfiltrering.

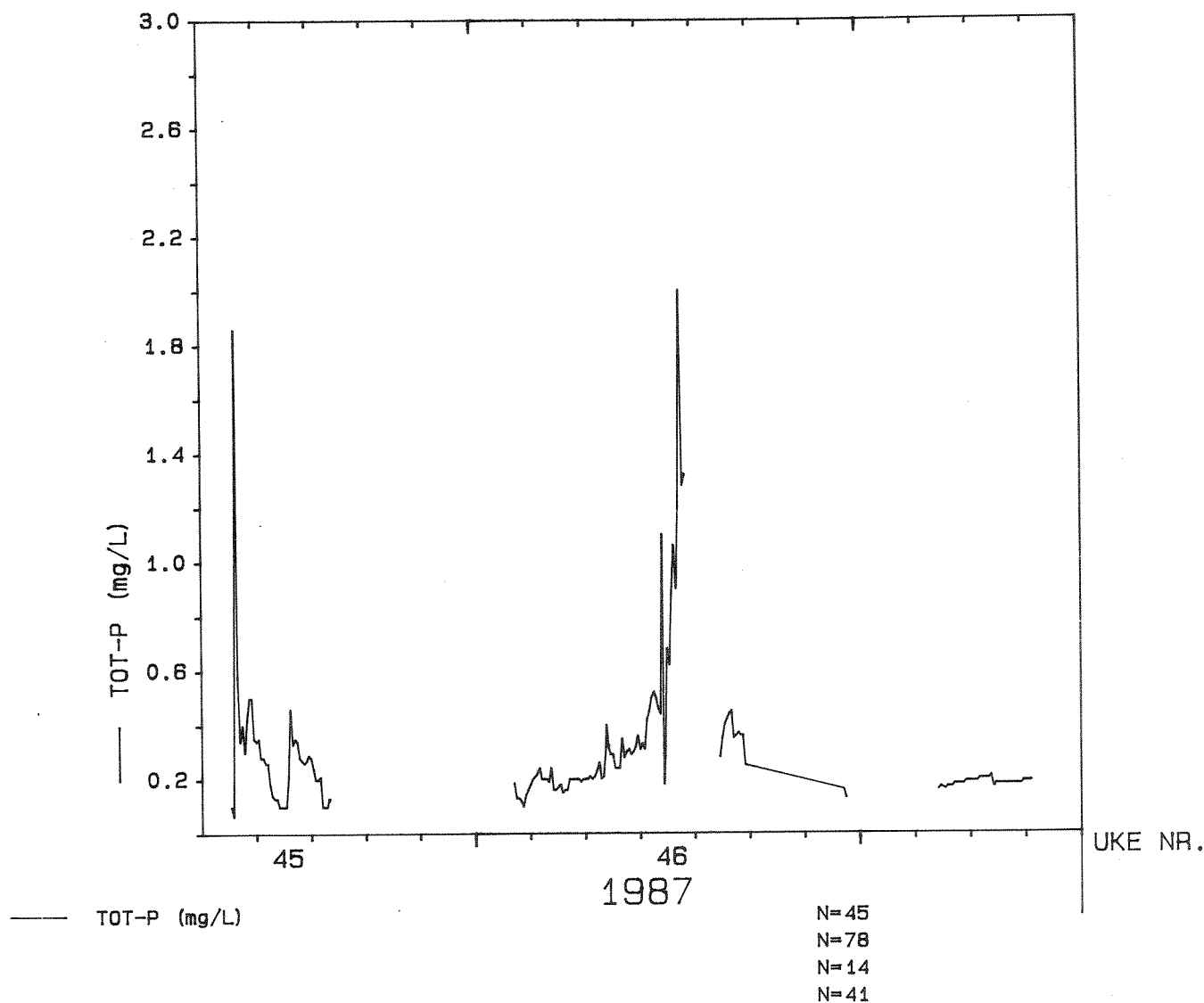
HOFFSELVA
TOTALFOSFOR

Fig. 1. Figuren viser variasjonene i totalfosforinnholdet (timesverdier) i Hoffselva over en to ukers periode i november 1987. Totalfosfor ble målt kontinuerlig med en Technicon Monitor 650, som var innpasset i MOBILLAB-NIVA.

4. UTPRØVING AV BRAN & LUEBBE FOSFATMONITOR

Monitoren måler fosfat med tilfredsstillende presisjon ved høye konsentrasjoner (> ca. 100 µg/L). Presisjon er ikke tilfredsstillende ved lave fosfatkonsentrasjoner (< ca. 30 µg/L) for overvåking av uforurenset vann. Monitoren har en mer robust konstruksjon enn Technicon Monitor 650, og vil være bedre egnet for bruk i felt. Til utprøving og tilpasning av analysemetoder i laboratoriet er Technicons monitor mer fleksibel og bedre egnet.

NIVA har utprøvet en Bran & Luebbe fosfatmonitor, som forhandles av Alfa-Laval. Denne monitoren er i likhet med Technicons Monitor 650 et prosessinstrument. Fosfat bestemmes ved kolorimetrisk deteksjon av det blåfargede komplekset "molybdenblått". Til forskjell fra Technicons monitor hvor prøven og reagensene pumpes inn kontinuerlig, opererer Bran & Luebbes monitor diskontinuerlig. I et blandkammer pumpes det inn først prøve, deretter ett og ett reagens. Blandingen røres om med magnetrører, og etter en bestemt reaksjonstid pumpes blandingen ned i et deteksjonskammer. Monitoren er beregnet på konsentrasjoner mellom 0 og 5 mg/L P₀₄ (0-1,63 mg/L P₀₄-P).

Selve konstruksjonen av Bran & Luebbes monitor er mer robust enn Technicons. Pumpeslangene har mye større indre diameter, slik at gjentetting ikke er noe problem i disse slangene. Derimot kan avleiringer av fast stoff føre til at innløpsslangene til instrumentet tetter seg.

Bran & Luebbe har også en monitor for måling av totalfosfor. Foreløpig kan man ikke måle fosfat og totalfosfor på samme instrument.

Også på denne monitoren er det nødvendig å fjerne partiklene fra vannet, og det fins ulike typer forfiltre, forløpig har ingen av disse blitt testet.

Vår erfaring hittil med Bran & Luebbes monitor er at presisjonen er tilfredsstillende ved høye fosfatkonsentrasjoner. Målinger av en vannprøve som inneholdt ca. 1 mg/L P₀₄-P ga en middelværdi på 0,93 mg/L og et standard avvik på ± 0.01 mg/L over en 24 timers periode. Hver målesyklus var på 15 minutter.

Ved målinger av lave fosforkonsentrasjoner er det ikke oppnådd ønsket

presisjon. Under 50 µg/L P04-P var presisjonen av størrelsesordenen ± 5 µg/L. Nøyaktigheten var heller ikke tilfredstillende ved svært lave fosfatverdier. Dette kan skyldes den måten instrumentet fastlegger nullpunktet på. Fastlegging av nullpunktet skjer ved at vannprøvens absorban måles før tilsetning av reagenser. Fosfatinholdet i springvann, som inneholder <0,5 µg/L P04-P ble målt til mellom -2 og -3 µg/L, altså negative verdier.

I perioden 8. - 13. september 1988 ble monitoren testet ved VEAS kloakkrensaneanlegg for analyse av utløpsvannet. Instrumentet ble automatisk recalibrert med en 1 mg/L P04-P-løsning hver 24. time. Fosfatverdiene varierte mellom 5 og 100 µg/L P04-P, hvorav hovedparten lå mellom 20 og 50 µg/L. I en periode var verdiene helt oppe i 260 µg/L. I denne perioden hadde man hatt problemer med fellingsprosessen. Det er tatt ut etpar enkeltprøver for sammenlignende analyse ved NIVA's laboratorium (tabell 2).

Tabell 2. Sammenligning av fosforresultater (µg/L) fra VEAS.

Prøve tatt	Monitor Fosfat	N I V A			
		Fosfat	Totalfosfor	Løst fosfat	Løst totalfosfor
09.09.88 kl.13.15	37	3.0	47	0.5	13.0
13.09.88 kl.11.40	19	9.5	83	1.0	11.0

Fosfatverdiene målt med monitoren lå høyere enn laboratorieverdiene for fosfat, men lavere enn totalfosforverdiene. Av tabell 2 fremgår det at størsteparten av fosforet er partikulært bundet. Under transporten til laboratoriet ble en stor del av partiklene i vannprøvene utfelt som "seige klumper", slik at partiklene ikke ble jevnt fordelt i prøven. Dette kan være en årsak til at laboratorieresultatene er lavere for fosfat.

Totalfosforverdiene målt på døgnblandprøver ved laboratoriet på VEAS ligger i området ca. 100-200 µg/L P. At NIVAs resultater ligger noe i underkant av dette, kan også skyldes denne utfellingen av partikler. Ved en senere anledning bør men vurdere å konservere prøvene i felt. I det minste bør prøvene overføres i felt til den emballasje de skal konserveres og lagres på.

Selve monitoren funksjonerte bra under hele måleperioden, men det var problemer med gjentetting av innløpsslangene. Etter 5 dager var disse nesten gjengrodd. Vannet inneholdt få partikler, og ble ikke filtrert

før analysen. Fjerning av partikler før analyse kan sannsynligvis redusere gjentettingsproblemet.

Sammenliknet med Technicon er Bran & Luebbes monitor mer robust, og vil sannsynligvis være mer driftssikker ved bruk i felt. Den er også enklere å operere for personell uten spesiell kompetanse, og vil for eksempel kunne betjenes av ansatte ved et kloakkrenseanlegg. Technicons monitor er derimot langt mer fleksibel med hensyn til å kunne modifisere ulike variable i metodene, og er derfor bedre egnet for utprøving og tilpasning av metoder i laboratoriet.

LITTERATUR

Henriksen, A., Røgeberg, E., Andersen, S. og Veidel, A., 1980. MOBILLAB-NIVA- a complete station for monitoring water quality. Acid Rain Research Report 11/1986.

Norges Standardiseringsforbund: Vannundersøkelse. Bestemmelse av fosfat. NS 4724, 2. utgave, februar 1984.

Norges Standardiseringsforbund: Vannundersøkelse. Bestemmelse av totalfosfor. NS 4725, 3. utgave, februar 1984.

V E D L E G G

REAGENSER:

Reagenser til fosfatbestemmelsen

Reagenser til totalfosforbestemmelsen

Tabell 3. Reagensforbruk.

Fig. 2. Flytskjema fosfat

Fig. 3. Flytskjema totalfosfor

REAGENSER

Alt glassutstyr til reagensene vaskes med 2 M saltsyre på forhånd.

Fosfat stamløsning, 50 mg/L fosfor

Løs 0,2197 g kaliumdihydrogenfosfat (KH_2PO_4) som på forhånd er tørket i 1 time ved 105°C , i vann. Tilsett 10 mL 4 M svovelsyre og fortynn med vann til 1 liter i målekolbe. Stam-løsningen skal oppbevares kjølig (ca. 4°C) i glassflaske og er holdbar i minst 3 måneder.

Fosfat arbeidsløsning, 1 mg/L fosfor

Pipetter 10,0 mL av stamløsningen i en 500 mL målekolbe og fortynn med vann til merket. Fremstill arbeidsløsningen samme dag som bestemmelsen utføres.

Fremstill passende kalibreringsløsninger ut fra arbeidsløsningen.

Svovelsyre, 4 mol/L

Hell forsiktig 220 ml konsentrert svovelsyre (H_2SO_4) i ca. 800 ml avionisert, destillert vann. Avkjøl til romtemperatur og fortynn opp til 1000 ml.

REAGENSER TIL FOSFATBESTEMMELSENAscorbinsyreløsning, 50 g/L

Løs 50 g ascorbinsyre ($\text{C}_8\text{H}_8\text{O}_6$) i en liter avionisert, destillert vann. Løsningen oppbevares på brun glassflaske, og er holdbar minst 2 uker.

Ammoniumheptamolybdatløsning, 66,4 g/L

Løs 16,6 g ammoniumheptamolybdat-tetrahydrat ($(\text{NH}_4)_6\text{Mo}_7\text{O}_{24} \cdot 4\text{H}_2\text{O}$) i 250 ml avionisert, destillert vann.

Kaliumantimonyltartratløsning, 23 g/L

Løs 2,3 g kaliumantimon(III)oksidtartrat-hemihydrat ($K(SbO)_4H_4O_6 \cdot 1/2 H_2O$) i 100 ml avionisert, destillert vann.

Svovelsyre, 3 mol/L

Hell forsiktig 165 ml konsentrert svovelsyre (H_2SO_4) i ca. 800 ml avionisert, destillert vann. Avkjøl til romtemperatur og fortynn opp til 1000 ml.

Reagens B

Bland 180 ml ammoniumheptamolybdatløsning, 20 ml kaliumantimonyltartratløsning og 800 ml 3 M svovelsyre. Reagenset oppbevares på brun glassflaske, og er holdbart flere måneder.

SLSStamløsning, 150 g/L

Løs 15 g SLS (dodecylhydrogensulfat, natriumsalt, $C_{12}H_{25}NaO_4S$) i 100 ml avionisert, destillert vann.

Arbeidsløsning, 3 g/L

Fortynn 20 ml av stamløsningen til en liter med avionisert, destillert vann. Løsningen oppbevares på brun glassflaske, og er holdbar minst 4 uker.

REAGENSER TIL TOTALFOSFORBESTEMMELSENSvovelsyre, 0,8 mol/L

Hell forsiktig 44 ml konsentrert svovelsyre (H_2SO_4) i ca. 800 ml avionisert, destillert vann. Avkjøl til romtemperatur og fortynn opp til 1000 ml.

Kaliumperoksodisulfatløsning, 35 g/L

Løs 35 g kaliumperoksodisulfat ($K_2S_2O_8$) i en liter avionisert, destillert vann. Løsningen oppbevares på brun glassflaske, og er holdbar minst 2 uker.

Ascorbinsyreløsning, 50 g/L

Løs 50 g ascorbinsyre ($C_6H_8O_6$) i en liter avionisert, destillert vann. Løsningen oppbevares på brun glassflaske, og er holdbar minst 2 uker.

Ammoniumheptamolybdatløsning, 66,4 g/L

Løs 16,6 g ammoniumheptamolybdat-tetrahydrat ($(NH_4)_6Mo_7O_{24} \cdot 4H_2O$) i 250 ml avionisert, destillert vann.

Kaliumantimonyltartratløsning, 23 g/L

Løs 2,3 g kaliumantimon(III)oksidtartrat-hemihydrat ($(K(SbO)C_4H_4O_6 \cdot 1/2H_2O)$) i 100 ml avionisert, destillert vann.

Svovelsyre, 2 mol/L

Hell forsiktig 110 ml konsentrert svovelsyre (H_2SO_4) i ca. 800 ml avionisert, destillert vann. Avkjøl til romtemperatur og fortynn opp til 1000 ml.

Reagens B

Bland 180 ml ammoniumheptamolybdatløsning, 20 ml kaliumantimonyltartratløsning og 800 ml 2M svovelsyre. Reagenset oppbevares på brun glassflaske, og er holdbart i flere måneder.

SLSStamløsningsg, 150 g/L

Løs 15 g SLS (dodecylhydrogensulfat, natriumsalt, $C_{12}H_{25}NaO_4S$) i 100 ml avionisert, destillert vann.

Arbeidsløsning, 3 g/L

Fortynn 20 ml av stamløsningen til en liter med avionisert, destillert vann. Løsningen oppbevares på brun glassflaske, og er holdbar minst 4 uker.

Tabell 3. Reagensforbruk

Reagens	mL/min.	F o r b r u k	
		mL/døgn	mL/2 uker
Ascorbinsyre	0,05	72	1008
Reagens B	0,05	72	1008
SLS-løsning	0,05	72	1008
Svovelsyre, 0,8 M	0,05	72	1008
Kaliumperoksoedisulfatløsning	0,30	432	6048
Prøve	1,0	1440	20160

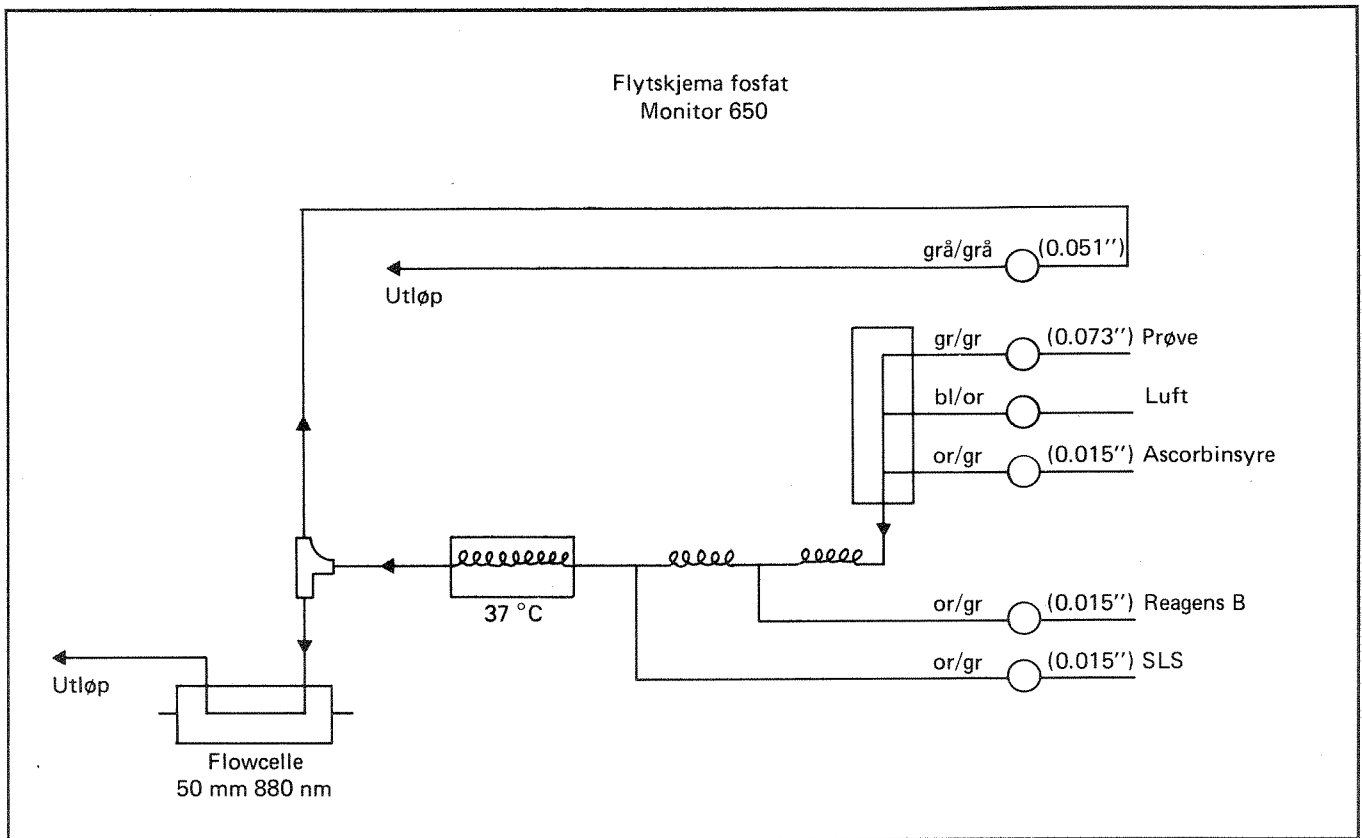


Fig. 2. Flytskjema for kontinuerlig bestemmelse av fosfat med Technicon Monitor 650.

Flytskjema totalfosfor
Monitor 650

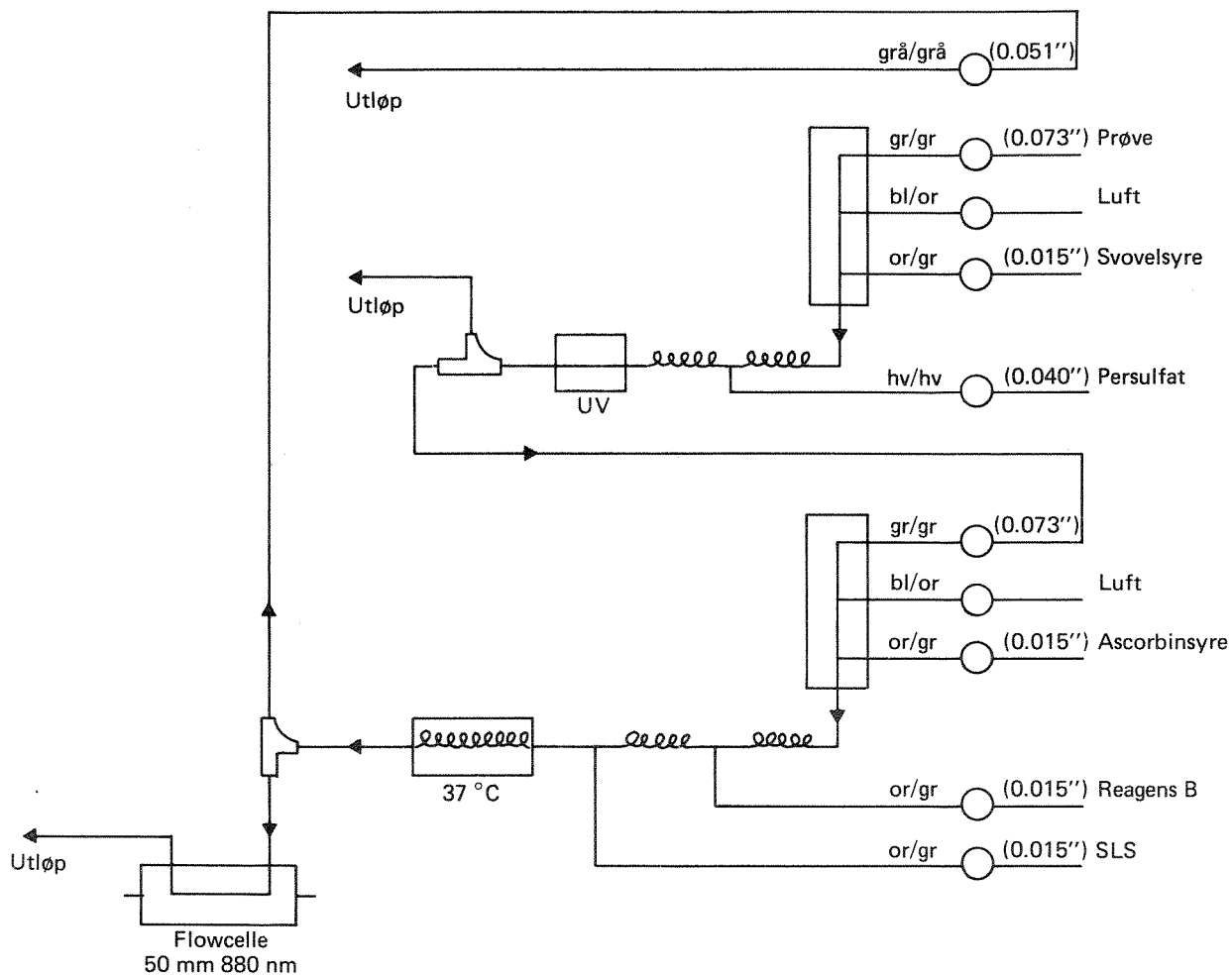


Fig. 3. Flytskjema for kontinuerlig bestemmelse av totalfosfor med Technicon Monitor 650.