



O-90202

Hydrografi  
og hydrokjemi i  
Drammensfjorden  
Situasjonen  
i 1991

# NIVA - RAPPORT

Norsk institutt for vannforskning



NIVA

Prosjektnr.: 90202	Undernr.:
Løpenr.: 3044	Begr. distrib.: Fri

<b>Hovedkontor</b> Postboks 173, Kjelsås 0411 Oslo Telefon (47) 22 18 51 00 Telefax (47) 22 18 52 00	<b>Sørlandsavdelingen</b> Televeien 1 4890 Grimstad Telefon (47) 37 04 30 33 Telefax (47) 37 04 45 13	<b>Østlandsavdelingen</b> Rute 866 2312 Ottestad Telefon (47) 62 57 64 00 Telefax (47) 62 57 66 53	<b>Vestlandsavdelingen</b> Thormøhlensgt 55 5008 Bergen Telefon (47) 55 32 56 40 Telefax (47) 55 32 88 33	<b>Akvaplan-NIVA A/S</b> Søndre Tollbugate 3 9000 Tromsø Telefon (47) 77 68 52 80 Telefax (47) 77 68 05 09
--	---	--	---	--

Rapportens tittel: Hydrografi og hydrokjem i Drammensfjorden. Situasjonen i 1991.	Dato: 12.4.1994	Trykket: NIVA 1994
	Faggruppe: Marinøkologisk	
Forfatter(e): Jan Magnusson	Geografisk område: Buskerud	
	Antall sider: 16	Opplag: 120

Oppdragsgiver: Fylkesmannen i Buskerud, Miljøvern avdelingen	Oppdragsg. ref.: S. Skoglund
---	---------------------------------

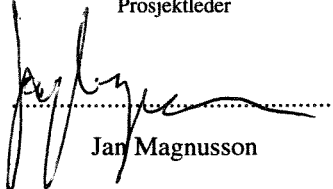
**Ekstrakt:**  
Rapporten viser den hydrografiske/hydrokjemiske situasjonen i Drammensfjorden 1991. Oksygenforholdene på 30 til 60 meters dyp i 1991 var bedre enn på 1970-tallet og klart bedre enn 1982. Observasjoner av siktedyp og næringssalter i overflatelaget var for få til å kunne påvise signifikante forandringer sammenlignet med tidligere observasjoner, men tendensen var positiv. De observerte forbedringer skyldes dels naturlige variasjoner., men også forurensningsbegrensende tiltak.

4 emneord, norske

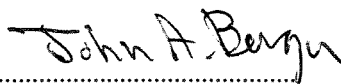
1. Hydrografi
2. Oksygen
3. Næringssalter
4. Overvåking

4 emneord, engelske

1. Hydrography
2. Oxygen
3. Nutrients
4. Monitoring

Prosjektleder  
  
Jan Magnusson

For administrasjonen



John Arthur Berge

ISBN 82-577-2506-4

O - 90202

Hydrografi og hydrokjemi i

Drammensfjorden

Situasjonen i 1991.

Oslo 12.4.1994

Saksbehandler: Jan Magnusson

Medarbeider: Unni Efraimsen

NORSK INSTITUTT FOR VANNFORSKNING

**Forord.**

Denne rapport er skrevet etter oppdrag fra Fylkesmannen i Buskerud, Miljøvern avdelingen, Rapporten omhandler resultatene fra hydrografiske tokt i Drammensfjorden gjennomført i 1990/91, samt hydrokjemiske analyser gjennomført ved Norsk institutt for vannforskning (NIVA) for til dels egne forskningsmidler.

Ved toktene i fjorden ble Universitetets forskningsfartøy "T. Braarud" brukt og skipsførerne T.Tønnesen og T. Pedersen takkes for fin innsats under toktene. Unni Efraimsen (NIVA) har deltatt på toktene og har stått for oksygenanalysene ombord.

Et spesielt takk rettes til Fredrik Beyer ved Biologisk Institutt, Universitetet i Oslo, som bidratt med informasjon om rekefiske i Drammensfjorden og med hvem jeg har kunnet diskutere tolkingen av G.O.Sars arbeide fra 1850-tallet. Jeg vil også takke Elisabeth Alve , Geologisk institutt, Universitetet i Oslo, for å ha fått tillgang til hennes oksygenobservasjoner fra 1987-92.

NIVA den 12.4. 1994

Jan Magnusson

**Innhold**

Sammendrag og konklusjon. ....	4
1. Innledning. ....	5
2. Formål. ....	5
3. Metoder. ....	5
3. Tidligere observasjoner i Drammensfjorden. ....	6
4. Resultater. ....	8
4.1. Observasjonene 1990-91. ....	8
4.2 Sammenligning med tidligere oksygenobservasjoner. ....	11
4.3. Hydrokjemisk observasjoner fra Drammensfjorden i 1990-91. ....	14
5. Litteratur. ....	15

## Sammendrag og konklusjon.

Drammensfjorden er en naturlig anoksisk fjord (Strøm 1936, Alve 1991). Det er ikke klart hvor høyt i vannmassene det "naturlige" hydrogensulfidholdige laget strekker seg, men observasjoner fra midten på 1800-tallet (Sars 1869), tyder på at fjorden normalt skal kunne ha en oksygenkonsentrasjon tilstrekkelig for reker ned til ca. 80 meters dyp ( $> 1$  ml/l).

Som følge av forurensninger, men også ferskvannsreguleringen, har fjorden fått hydrogen-sulfidholdige vannmasser opp mot 30 meters dyp innerst i fjorden. I 1982 ble det ikke funnet bløtbunnsfauna under 30 meters dyp innerst i fjorden og ikke under ca. 40 meters dyp sør i fjorden (Rygg 1986). Den horisontale gradienten er senere bekreftet av Alve (1990) som også viser på en øst-vestlig gradient.

Oksygenobservasjonene fra 1990/91 (1987-92) viser signifikant bedre oksygenkonsentrasjoner i fjorden mellom 30- 60 meters dyp, sammenlignet med observasjoner fra 1973-74 og 1982-84. Forbedringen skyldes trolig både en gunstigere dypvannsfornyelse på 90 -tallet, men også mindre belastning på fjordens dypvann, dvs. mindre forurensningstilførsler. Bløtbunnsfaunaen har også etablert seg noe dypere enn i 1982 (Alve pers.medd.)

Observasjoner av næringssalter i overflatelaget i 1990-91 var for få for å kunne påvise signifikante forskjeller, sammenlignet med tidligere observasjoner (1982), men tendensen var lavere konsentrasjoner av fosfor og nitrogen. Siktedypet var også noe bedre.

Observasjonene fra 1990-91 viser således en positiv utvikling for Drammensfjorden siden 1982.

## 1. Innledning.

I 1990/1991 ble det gjennomført 6 tokter til Drammensfjorden for å undersøke den hydrografiske situasjonen og spesielt oksygenforholdene i fjorden. Utgangspunktet var å starte et overvåkningsprogram for å kartlegge Drammensfjordens dypvannsfornyelsesfrekvens og oksygenforhold. Tidligere observasjoner stammer fra ulike enkeltår og gjør det vanskelig å vurdere fjordens dypvannsfornyelser og oksygenutvikling.

Det var delvis i dette perspektiv at prosjektet ble initiert av Miljøvernavdelingen i Buskerud.

## 2. Formål.

Registrere oksygensituasjonen i Drammensfjorden.

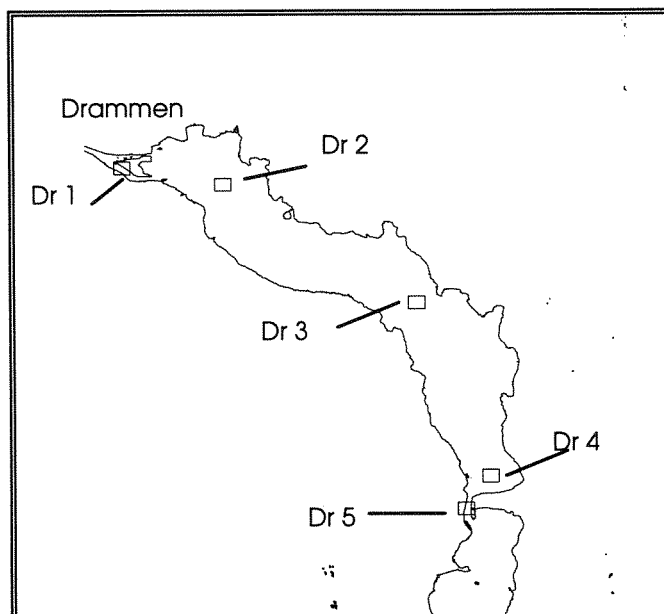
## 3. Metoder

Hydrografiske tokt ble gjennomført med Universitetets forskningsfartøy "T.Braaarud". Toktdato og variable fremgår av tabell 1. Analyser av saltholdighet og temperatur ble foretatt med CTD (Neil Brown, Mark III). Instrumentet er fast montert ombord på fartøyet og hadde en ikke helt nøyaktig trykksensor. Derved ble også nøyaktigheten på saltholdighetsobservasjonene noe mindre enn normalt. Oksygen ble analysert ombord etter en modifisert Winklermetode.

Tabell 1. Tokter, stasjoner og målte variable i 1990/91. (Stasjon Nh 1 var referansestasjon i Breidangen).

Dato-stasjon/ variable	18.12.90	20.2.91	3.4.91	15.5.91	5.9.91	22.10.91
Temp, PSU (saltholdighet)	Dr1-Dr5 + Nh1	Dr1+Dr 5 + Nh1	Dr1-Dr5 + Nh1	Dr1-Dr5 + Nh1	Dr1-Dr5 + Nh1	Dr1-Dr5 + Nh1
Oxygen	Dr1-Dr5 + Nh1	Dr1+Dr 5 + Nh1	Dr1-Dr5 + Nh1	Dr1-Dr5 + Nh1	Dr1-Dr5 + Nh1	Dr1-Dr5 + Nh1
TOC (Total organisk karbon)	Dr2-Dr5 + Nh1					
Tot-P,PO <sub>4</sub> -P, Tot-N,NO <sub>3</sub> -N, NH <sub>4</sub> -N			Dr1,Dr4*, Dr5	Dr1,Dr2, Dr3,Dr4*, Dr5	Dr1,Dr2, Dr3,Dr4*, Dr5	Dr1,Dr2, Dr3,Dr4*, Dr5
Si <sub>2</sub> O <sub>3</sub> -Si			Dr4	Dr1,Dr2, Dr3,Dr4*, Dr5	Dr1,Dr2, Dr3,Dr4*, Dr5	Dr1,Dr2, Dr3,Dr4*, Dr5
Kl-a					Dr4,Dr5	
Siktedyp	Dr1-Dr5 + Nh1	Dr1-Dr5 + Nh1	Dr1-Dr5 + Nh1	Dr1-Dr5 + Nh1	Dr1-Dr5 + Nh1	Dr1-Dr5 + Nh1

De kjemiske analysene ble utført på NIVA etter standardmetoder.



Figur 1. Drammensfjorden med hydrografiske stasjoner i 1990/91.

### 3. Tidligere observasjoner i Drammensfjorden.

Drammensfjorden har vært gjenstand for vitenskapelige studier så tidlig som på 1800-tallet. Sett ut fra et hydrografisk perspektiv, og med tanke på oksygenforholdene i fjorden, er opplysninger fra G.O.Sars (1869), Hjord og Dahl (1900), Hjort og Gran (1900), Strøm (1936), Braarud og Ruud (1937), Beyer (1954) samt Richards and Benson (1961) spesielt viktige. I senere tid er det også innsamlet hydrografiske data: NIVA (1973-74), Schanning (1983), Magnusson og Næs (1986), Alve (1990). Spesielt interessant er i denne sammenheng et arbeide av Alve (1991) som ut fra analyser av foraminiferer, beskriver Drammensfjordens hydrografiske historie i grove trekk fra omkring år 900 til idag.

Drammensfjorden har gjennom tiden hatt varierende ferskvannstilførsel og terskeltopografi. I moderne tid (1900-tallet) har terskeldypet økt fra 6 meter i 1900, via 8 meter i 1933, til 10 meter fra omkring 1952. I løpet av samme tidsrom har ferskvannstilførselen blitt forandret som følge av reguleringer. Vintertilførseln har økt fra i snitt 50-100 m<sup>3</sup>/s i begynnelsen av århundret til ca. 200 m<sup>3</sup>/s. Vannføringen i august/september har avtatt fra ca 350-380 m<sup>3</sup>/s til 170-200 m<sup>3</sup>/s i samme tidsrom. Betydningen av dette inngrep for dagens forurensnings situasjon er beskrevet av Magnusson og Næs (1986). Strøm (1936) og Alve (1991) har beskrevet den store betydningen varierende ferskvannstilførsler og terskeltopografi har hatt for fjorden i et lengre perspektiv.

Drammensfjorden har lenge før forurensningstilførslene startet vært anoksisk. Alve (1991) sannsynliggjør at fjorden ble intermittert (tidvis) anoksisk en gang på 1400-tallet. Dette skyldes i hovedsak klimaforandringer og topografiske forandringer, ved økt ferskvannstilførsel og mindre terskeldyp (Alve op.cit.). Fra midten på 1800-tallet starter utslipp fra sagbruk å belaste fjorden med trefiber.

G.O.Sars (1869) omtaler forekomsten av dyphavsreken *Pandalus borealis*, i så store mengder i indre Drammensfjorden på 30-40 favner (55-75 meters dyp), at "man endog paa flere Steder i denne indre Del af Drammensfjorden driver et lønnende Fiskeri". Sars fanget ikke noen reker selv. Beyer (pers. medd) påpeker at en lønnende fangst på denne tid ikke tåler en sammenligning med senere tiders



kommersielle fangster. I følge Wollebæk (1903, s 25) ble 38 store eksemplarer av "Drammensreke" ansett som en utmerket fangst (ca. 1 litermål) i slutten av 1800-tallet. Fisket beskrives av Sars (1869): "Fiskeri foregaar ialmindelighed om Vinteren paa isen og bestaar deri, at man nedsænker en stor af fin Not bunden Haav, hvortil man iforveien har festet sønderskaarne Stykker av Fisk som Lokkemad, ned paa Bunden i en Dybde af 30-40 Favne". Reker ble således fanget med agn og solgt stykkevis, mat for gourmeter.

Rekefangsten sier imidlertid at vannmassene i Drammensfjorden må ha vært oksygenholdige på dette dyp. Beyer (pers. medd.) mener at det ikke er utelukket at vi her har å gjøre med en bestand som hadde holdt seg i fjorden siden istiden, kfr. Sars (1869, s. 10 og s.36), som beskriver forekomsten av en liten pungreke, *Mysis mixta*, i stor mengde på 20-30 favners dyp (ca. 40-60 m). Sars hadde ikke funnet denne reken sør om Lofoten, og heller ikke på annet sted i ytre Oslofjord, men den er funnet i bl.a. Østersjøen. Disse informasjonene skulle tyde på at Drammensfjorden ved denne tid sjelden eller aldrig var anoksisk på disse dyp, da disse arter må ha sjøvann med lav temperatur for å overleve. Et alternativet er rekruttering av planktoniske larver av (*Pandalus borealis*) med innstrømmende sjøvann gjennom Svelvikstrømmen i mars- april. Beyer (pers. medd.) mener at vi ikke vet nok om rekelarvenes vertikale vandring til å si annet enn at det bare kan ha dreiet seg om meget små mengder som dengang kan ha blitt tilført fjorden fra ytre Oslofjord. For *Mysis mixta* er rekruttering fra ytre Oslofjord mindre aktuell, da den ikke er observert i området. Således er det mest sannsynlig at det har vært lokale bestander av reker i Drammensfjorden.

Oksygenholdige vannmasser kan forekomme også når bunnen er "råtten" som følge av overbelastning med organisk stoff (trefiber). I slutten av 1800-tallet foretok Hjort og Dahl (1900) tråling nær Drammen. Vannprøver fra dypet ble ikke analysert men beskrevet som illeluktende (råtne egg-lukt). Tråletrakkene avslørte at bunn bestod av en svart masse (mud) med stank av hydrogensulfid. Under 15 favner ble det ikke fanget noen levende organismer, og på 15 favner kun noen få. Hjort og Dahl legger til (ironsikt?) at bunnen er utmerket for tråling uten noen egentlige obstruksjoner.

Hydrografiske observasjoner av Hjort og Gran 1898, sannsynligvis tatt langt ut i fjorden (dyp over 100 m) viste hydrogensulfidholdig vann på dette dyp. Men i april 1998 ble oksygen målt på 25 (3.80 ml/l) og 120 meters dyp (0.13 ml/l). Det ble ikke tatt observasjoner mellom disse dyp.

Det er vanskelig å kunne si om de observasjoner som Sars og Hjort m.fl. gjorde på 1800-tallet betydde at fjorden i hovedsak var oksisk på de dyp Sars gjorde sine iakttagelser, men rekruttering fra ytre Oslofjord kan sannsynligvis ikke forklare forekomsten av reker og derved er sannsynligheten stor for oksygenholdige vannmasser på disse dyp. Etersom belastningen av lett nedbrytbart organisk materiale også var betydelig mindre på 1800-tallet enn senere, vil nedbrytningen av i hovedsak tungt nedbrytbart organisk materiale, som trefiber, skje over lengre tid og mer knyttet til sedimentet enn vannmassene. Selv den relativt dårlige dypvannsfornyelsen i Drammensfjorden, kan ha vært tilstrekkelig for å holde vannmassene over bunn på 80 meters dyp oksygenholdig.

Med utbyggingen av treforedlingsindustrien i begynnelsen av 1900-tallet økte den organiske belastningen på Drammensfjorden frem til 1970-tallet. Deretter har utslipp av organisk stoff blitt kraftig redusert som følge av nedleggelse av mesteparten av treforedlingsindustrien. Parallelt med økningen av utslipp fra industrien økte også utslippet fra den kommunale kloakken. Fjorden hadde således den største belastningen i sin historie i perioden 1950-1970.

Braarud og Ruud (1937) gjennomførte et tokt til Drammensfjorden i juni 1933 og observerte hydrogensulfidholdig vann fra 40 meters dyp til bunn. På tross av mindre direkte belastning enn den situasjon som senere er beskrevet av Beyer (1954), var således oksygeforholdene dårligere enn de ble observert i 1951. Magnusson og Næs (1986) sannsynliggjør at dypvannsfornyelsen var ekstra dårlig i 1933, ved å sammenligne med observasjoner fra indre Oslofjord fra samme tid. I dypvannsfornyelsen i april 1951 (beskrevet av Beyer, 1954) fikk fjorden oksygen i hele vannmassen, om enn lave konsentrasjoner innerst. Dette var et år med meget god vannustkiftning også i indre Oslofjord. I

august 1951 var dypvannet i Drammensfjorden hydrogensulfidholdig fra ca. 60 meters dyp til bunn. Det er trolig at belastningen nå var så stor at også i år med meget god vannutskiftning ble oksygenforholdene i dypvannet raskt forverret i løpet av noen måneder.

Siden 1956 har vannet i Drammensfjorden vært råttent på dyp større enn 30-50 meter, unntatt korte perioder etter vannutskiftningen på våren. De dårligste forholdene ble observert i 1977-82, med en antydning til forbedring i 1983-84 (Magnusson og Næs, 1986).

Oppholdstiden på Drammensfjordens dypvann er beregnet av Schaanning (1983) til ca. 10 år. Dette er omtrent den samme oppholdstiden (ca. 11 år) som fåes ved bruk av Fjordmiljø (Stigebrandt, 1992). Det er således sannsynlig at Drammensfjordens dypvann fornyes ca. hvert 10 - 11 år.

## 4. Resultater.

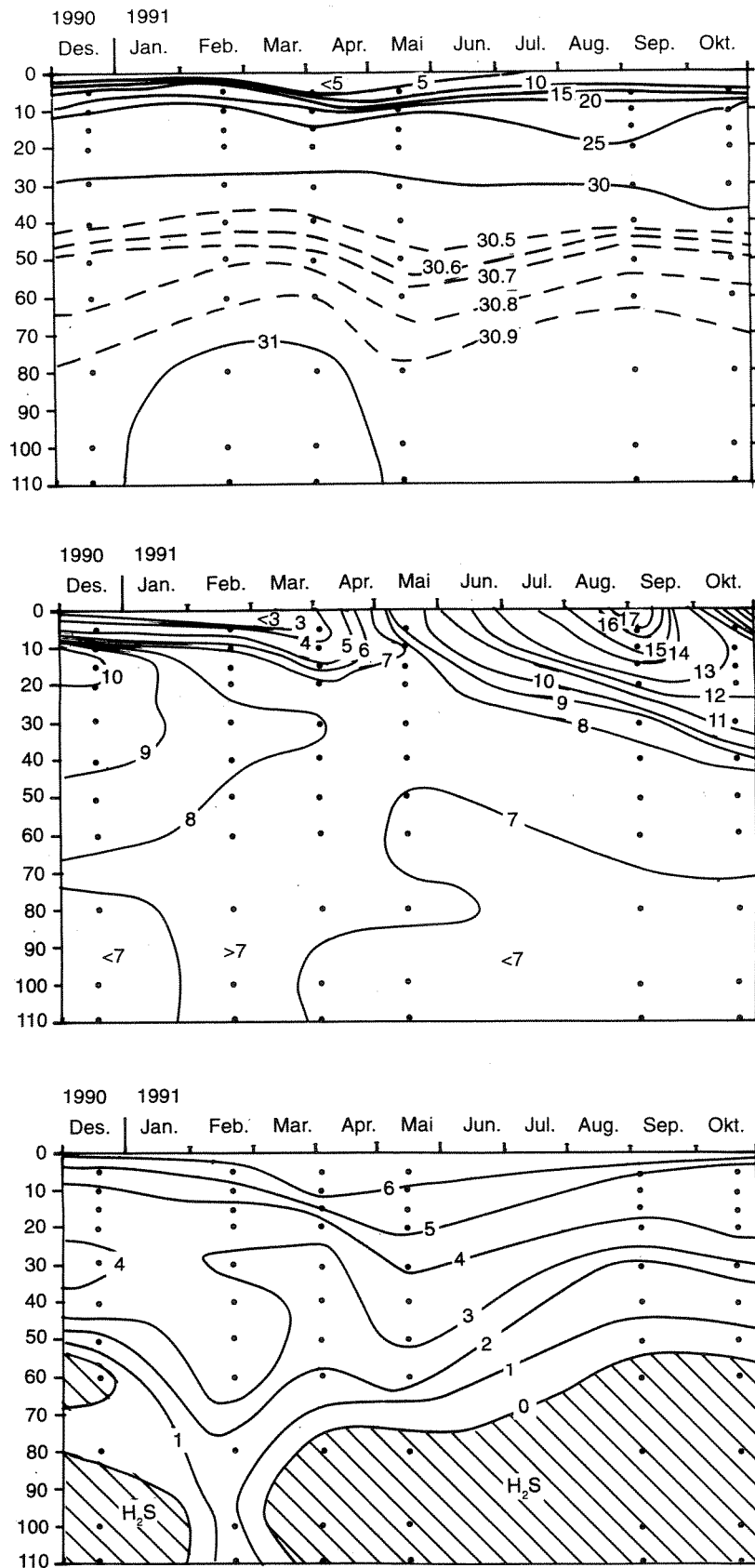
### 4.1. Observasjonene 1990-91.

Figur 2 viser de hydrografiske observasjonene (temperatur, saltholdighet og oksygen) desember 1990 til oktober 1991 på stasjon Dr 4 i Drammensfjorden. Figur 3 viser oksygenkonsentrasjonen på samtlige tokt i fjorden. Figurene viser at det var en dypvannsfornyelse i fjorden mellom desember 1990 og februar 1991. Det innstrømmende vannet økte oksygenkonsentrasjonen i fjorden, men var ikke tilstrekkelig omfattende til at alt hydrogensulfidholdig vann skulle forsvinne. Fra april til mai strømmet nytt oksygenrikt vann inn over Svelviksterskeln, men nå ble kun vannmassene ned til ca. 70 meters dyp berørte. Fra mai til oktober 1991 skjer det ikke stort i fjordens dypvann.

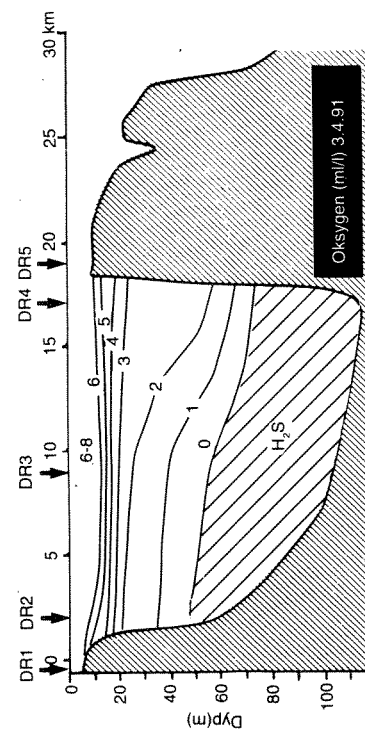
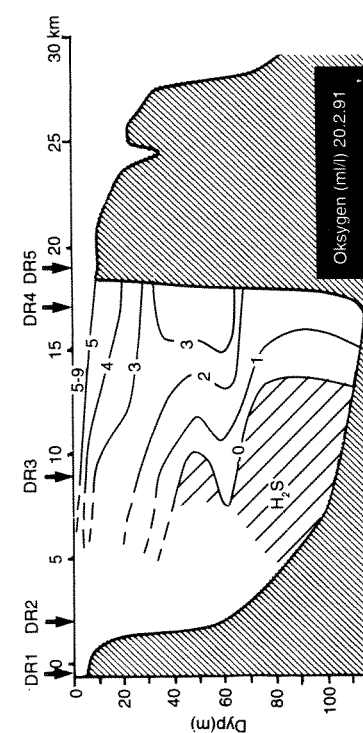
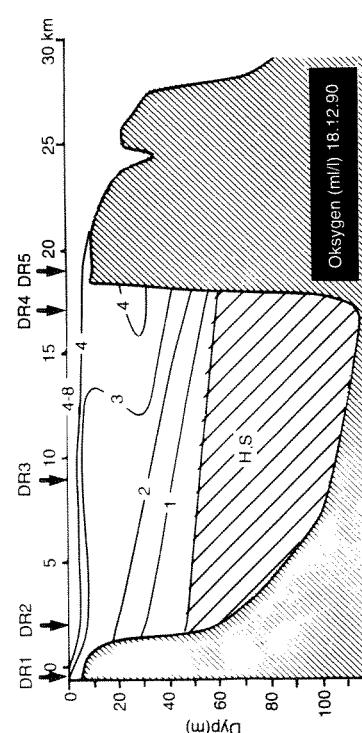
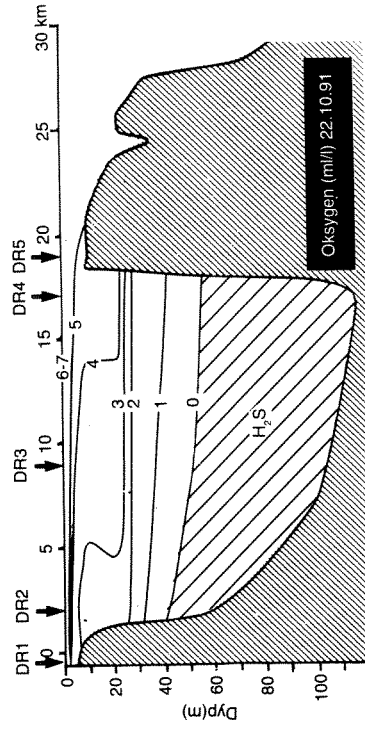
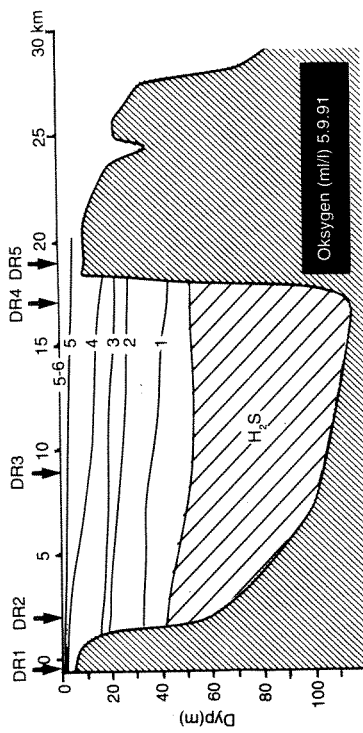
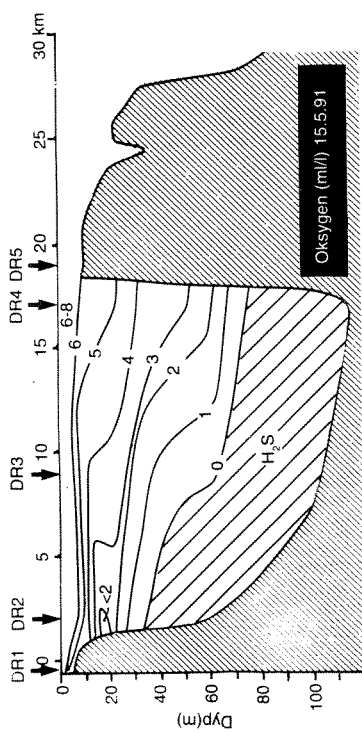
Figur 4 viser at det kun i perioder ble observert hydrogensulfidholdig vann på 40 meters dyp, men i 50 meters dyp var dette vanlig. Imidlertid var det først på ca 60 meters dyp som middelverdien for oksygen i observasjonsperioden ble negativt, dvs. dominerende hydrogensulfidholdige vannmasser. Dette er den dårligste tilstandsklassen etter SFTs tilstandsklassifiseringsystem (SFT, 1993). Følges klassifiseringsystemet for hvert observasjonsdyp blir tilstanden som vist i tabell 2 for perioden 1988-92.

Tabell 2. Tilstandsklasse etter gjennomsnittlig oksygenkonsentrasjon i perioden 1988-92.

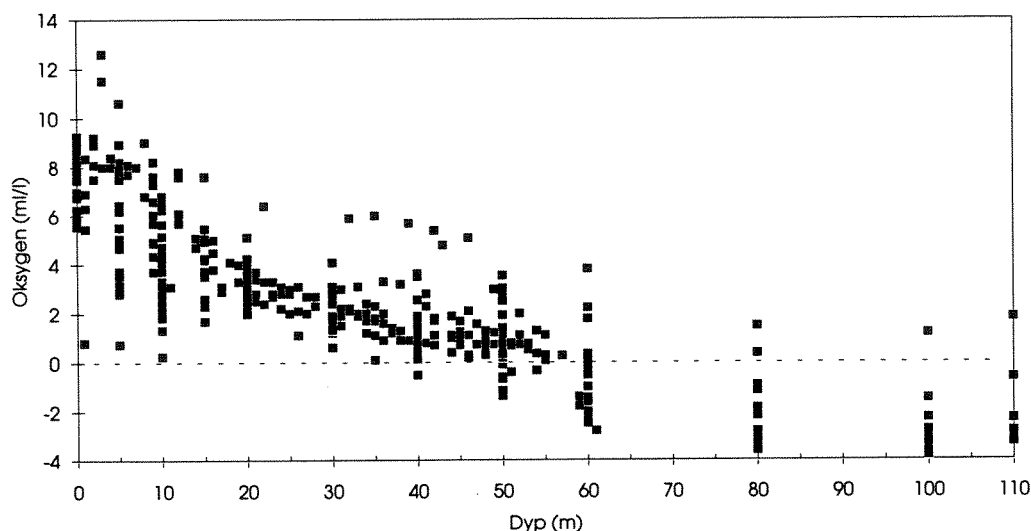
Dyp (m)	Tilstandsklasse	
5	I	"God"
10	II	"Mindre god"
15	II	"Mindre god"
20	III	"Nokså dårlig"
30	III	"Nokså dårlig"
40	III	"Nokså dårlig"
50	IV	"Dårlig"
>60	V	"Meget dårlig"



Figur 2. Hydrografiske observasjoner (saltholdighet (PSU) øverst, temperatur (T°C) og oksygen/hydrogensulfid (ml/l), nederst) i 1990-91 på stasjon Dr 4.



Figur 3. Oksygenkonsentrasjonen i Drammensfjorden 1990-91.



Figur 4. Oksygenobservasjoner fra Drammensfjorden i tidsrommet november 1987-januar 1992. Data fra Alve (1990), Alve (pers. med.) og NIVA.

## 4.2 Sammenligning med tidligere oksygenobservasjoner.

Med lang oppholdstid på dypvannet og varierende tid mellom hver dypvannsfornyelse er regelmessige observasjoner gjennom flere år en forutsetning for å studere en utvikling. Slike observasjoner mangler i Drammensfjorden. I Indre Oslofjord er det gjennomført et overvåkningsprogram fra 1973 til idag, som også samler inn observasjoner slik at dypvannsfornyelsen kan beregnes. Det er nærliggende å tro at vannfornyelsen i Drammensfjorden i store trekk følger den i indre Oslofjord, men at mindre terskeldyp og vertikaldiffusjon i Drammensfjorden gir en relativt dårligere (mindre effektiv) dypvannsfornyelse. Figur 5 viser beregnet dypvannsfornyelse i indre Oslofjord for perioden 1973-92. Overført på Drammensfjorden, skulle 1991-1992 tilhøre år med bedre vannutskiftning enn normalt for perioden.

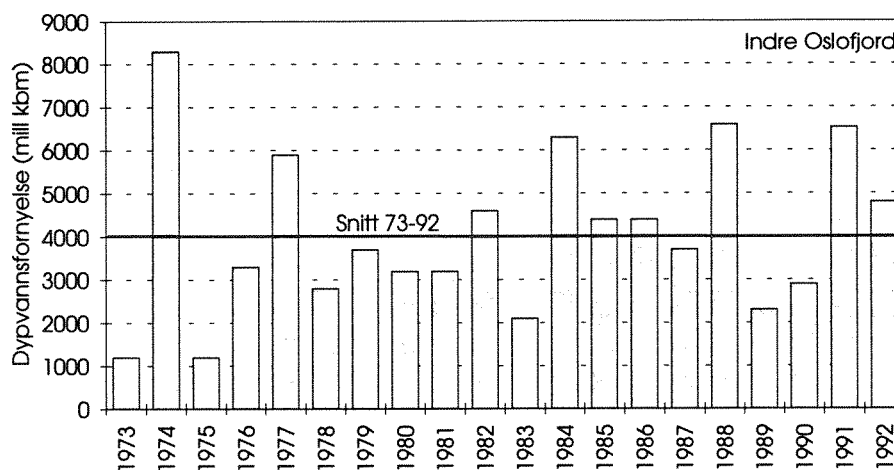
Oksygenobservasjoner i Drammensfjorden finnes fra 1973-74 (fra "kjernekraftsprosjektet" i Oslofjorden). 1982-84 (SFTs basisundersøkelse), 1987-92 (Alve 1990 og pers. medd., samt NIVA 1990-91). En enkel sammenligning av oksygenkonsentrasjoner fra de ulike periodene er presentert i figur 6 og 7. Figur 6 viser middelkonsentrasjon av oksygen for hver periode med standardavvik for middelverdiet (st. feil). Signifikant forskjell foreligger når det ikke er overlapping mellom avvikene. Stasjonene som inngår i analysen er i hovedsak Dr 4 men med noen andre stasjoner i søndre del av fjorden i 1987-92 (i hovedsak observasjoner fra Alve 1990). Figur 7 viser samme analyse men med samtlige stasjoner i hele Drammensfjorden for tidsrommet 1982-84 og 1987-92.

Figur 6 viser at oksygenkonsentrasjonen mellom overflaten og 20 meters dyp var relativt lik for alle år. Fra 30 meters dyp til ca. 50 meters dyp var oksygenkonsentrasjonen i 1982 signifikant lavere enn i 1973-74 og 1987-92. De klart høyeste konsentrasjonene ble målt i 1987-92.

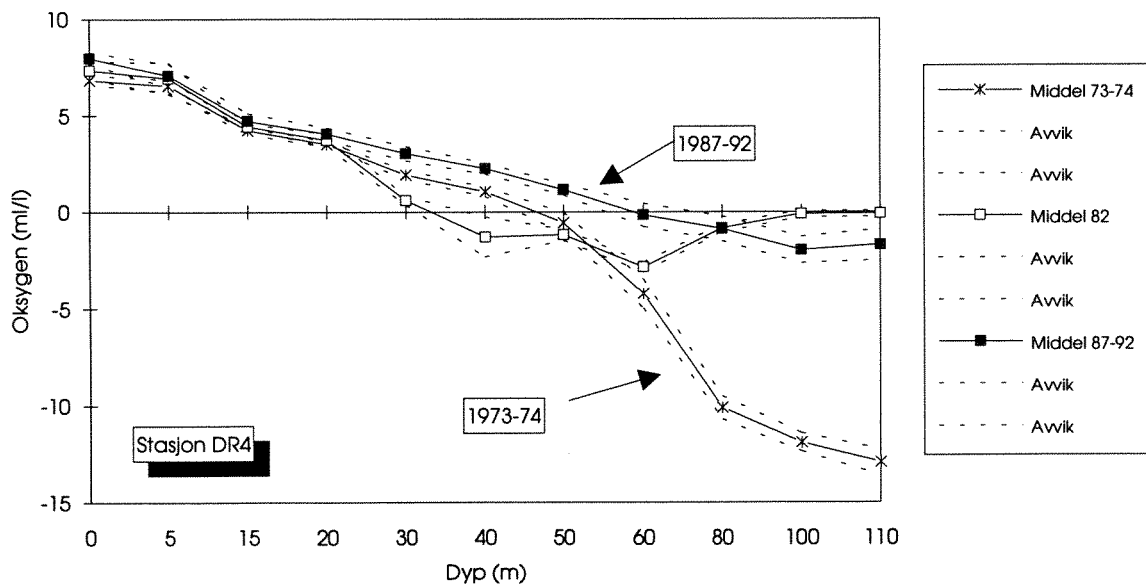
Sammenlignes de tre observasjonsperiodene i Drammensfjorden med dypvannsfornyelsen i indre Oslofjord (figur 5), er det trolig at dypvannsfornyelsen i Drammensfjorden var relativt større enn gjennomsnittlig fornyelse for 1974, 1982 og 1991 og 1992, men relativt mindre i 1973 og 1990. Ut fra størrelsen på dypvannsfornyelsen skulle de klart høyeste oksygenkonsentrasjoner fåes i 1974, fulgt av 1991 og de laveste konsentrasjonene i 1982. Figur 6 viser at for vannmassene fra 60 meters dyp til

bunn var oksyngjelden klart størst i 1973-74 og minst i 1982. Dette skulle tyde på en klar forbedring av oksygenforholdene i fjordens dypeste vannmasser siden 1970-tallet, og at dypvannsfornyelsen ikke kan ha vært årsaken til situasjonen. På mellomdyp viser observasjonene fra søndre del av fjorden en forbedring i 1987-92, sammenlignet med de tidligere observasjonene, men dårligere vannutskiftning i årene omkring 1982 kan forklare at oksygenkonsentrasjonen var lavere i 30 til 40 meters dyp dette år. Oksygenkonsentrasjonen i 1987-92 var imidlertid også signifikant høyere mellom 30 til 60 meters dyp i 1987-92, sammenlignet med 1973-74.

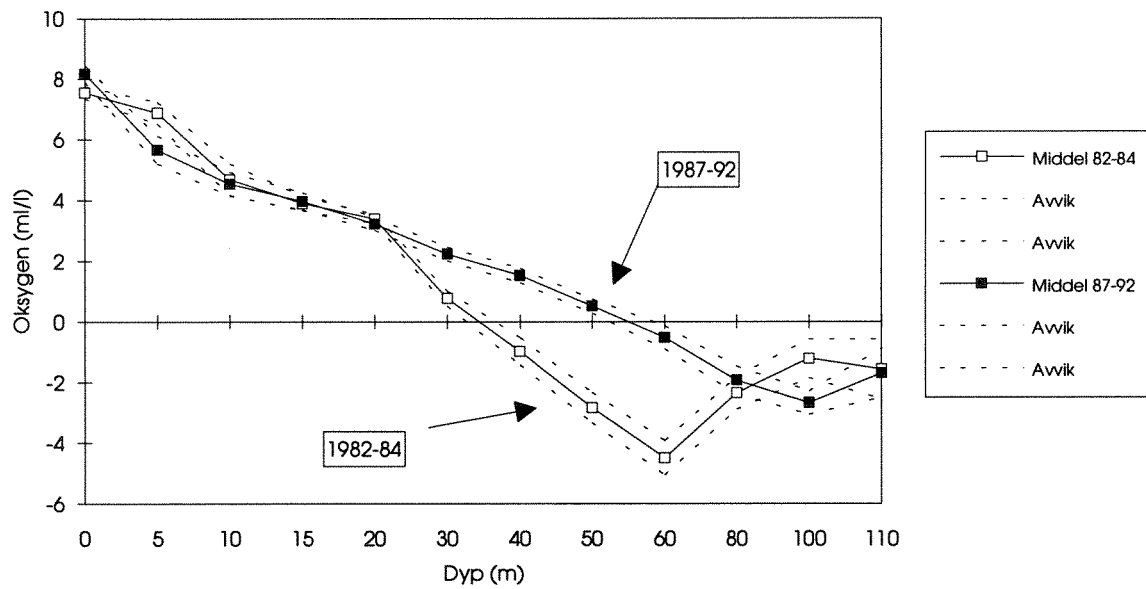
Figur 7 viser at oksygenkonsentrasjonen for samtlige stasjoner i hele Drammensfjorden innenfor Svelvik i 30 - 60 meters dyp var signifikant høyere i 1987-92 enn i 1982-84. Mens vannmassene i gjennomsnitt ble råtne (hydrogensulfidholdige, her det samme som negativt oksygen) ved 30- 40 meters dyp i 1982-84, var denne grense i 1987-92 flyttet ca 20 meter dypere (50 - 60 meters dyp). Således var oksygenforholdene i Drammensfjorden klart bedre i 1987-92 enn tidligere. Alve (pers. medd.) har også observert bløtbunnsfauna dypere ned i fjorden enn tidligere registrert (Rygg, 1986). Det er således sannsynlig at oksygenforholdene i fjorden har blitt noe bedre enn tidligere. Den registrerte endringen kan ikke helt forklares ut fra mulige forandringer i dypvannsfornyelse, dvs. økt inntransport av oksygenrikt vann, men skyldes trolig også redusert forurensningsbelastning på fjorden.



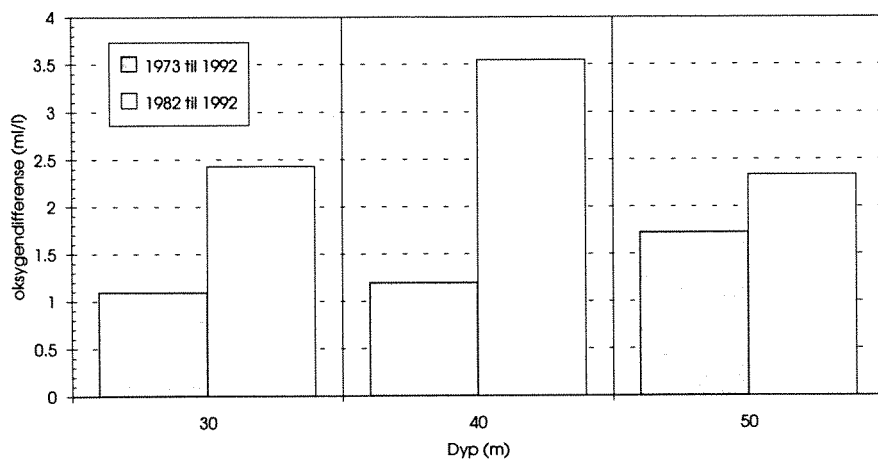
Figur. 5. Beregnet dypvannsfornyelse i indre Oslofjord 1973-92.



Figur 6. Oksygenkonsentrasjonen i søndre del av Drammensfjorden 1973-74, 1982, 1987-92. Middelerdi og standard feil. Data fra Alve (1990) og NIVA.



Figur 7. Oksygenkonsentrasjonen i 1982-84 sammenlignet med 1987-92. Samtlige stasjoner i Drammensfjorden.



Figur 8. Oksygenforskjellen (ml/l) mellom gjennomsnittlig verdi for perioden 1987-92 og 1973-74 samt 1982 på 30, 40 og 50 meters dyp. Observasjoner fra søndre del av Drammensfjorden (i hovedsak fra Dr 4).

Beregnet oksygendifferens mellom 1987-92 og de to tidligere periodene (1973-74 og 1982-84) på stasjon Dr 4 (figur 8) var mellom 1 til 3.5 ml/l. Naturlige variasjoner i dypvannsfornyelsen er imidlertid en stor del av forandringen. Hvis vi antar at forskjellen mellom 1982 og 1987-92 i stor grad skyldes variasjoner i dypvannsfornyelse og at forbedringen i fjorden bedre illustreres av forandringene fra 1973 til 1992, tilsvarer oksygenforbedringen (i snitt 1.88 mg/l) ca.  $1.88 \times 10^{18} \times 10^6$  (oksygenkonsentrasjonen x vannvolumet innenfor Svelvik mellom 25-55 meters dyp) = 1913 tonn oksygen, dvs. en reduksjon av tilførselen av organisk stoff (TOC) til fjordens **dypvann** på ca. 700 tonn i perioden. Dette er ca. 15-20 % reduksjon av den karbonbelastning som er beregnet ut fra observasjoner med sedimentfeller gjennom 10 meters dyp i fjorden sommeren 1982 (Magnusson og Næs, 1986).

### 4.3. Hydrokjemisk observasjoner fra Drammensfjorden i 1990-91.

I tillegg til de hydrografiske observasjonene ble det for NIVAs egne midler innsamlet enkelte hydrokjemiske data. Tabell 3 viser en enkel sammenligning av midlere konsentrasjoner observert i 1982 og i 1991 (april- oktober).

Tabell 3. Overflatekonsentrasjoner i Drammensfjorden april-oktober 1982 og 1991.

Periode	Saltholdighet	Tot-P	Tot-N	Siktedyp
1982	3.2	12.2	494	2.7
1991	3.9	9.4	368	3.2

Tabell 3 viser at overflatekonsentrasjonene av totalfosfor og totalnitrogen i 1991 var lavere enn i 1982 ved omtrent samme saltholdighet på vannet. Siktedypet var også noe bedre. Antall analyser og observasjoner er ikke tilstrekkelige til å påvise *signifikante* forskjeller. Men er det en tendens i materialet er det klart at den går i riktig retning, dvs. mot bedre forhold i fjorden.

SFTs klassifiseringssystem (Thelin og Rygg 1993) for tilstanden i sjøvannsresipienter gjelder formelt sett ikke for områder med saltholdigheter lavere enn 15 PSU. Allikevel kan det være av interesse å sammenligne tilstanden i Drammensfjorden med SFTs klassifiseringssystem. Tabell 4 viser resultatet fra en slik sammenligning.



Tabell 4. Gjennomsnittlige overflateobservasjoner fra Drammensfjordens overflate i april -oktober inndelt etter tilstandsklasser etter SFTs klassifiseringssystem. (I = "god", II = "mindre god", III = nokså dårlig", IV = "dårlig", V = "meget dårlig".)

Variable/ år	Tot-P	PO <sub>4</sub> -P	Tot-N	NO <sub>3</sub> +NO <sub>2</sub> -N	NH <sub>4</sub> -N	KI-a	Siktedyp
1982	I	II	III	IV		III	IV
1991	I	I	III	IV	II		IV

Tabell 4 viser at Drammensfjordens overflatelag ikke har forandret tilstandsklasse siden 1982 unntatt for fosfat. De forandringer som vises i tabell 3 skulle, hvis de hadde vært signifikante, ikke vært tilstrekkelige for å føre Drammensfjorden fra en tilstandsklasse over i en "bedre" tilstandsklasse med unntak av fosfat. Igjen bør det understrekes at tilstandsklassene er satt opp for resipenter med annen saltholdighetsnivå enn Drammensfjorden. Dessuten inngår vår og høstobservasjoner fra Drammensfjorden (april og oktober), mens klassifiseringssystemet for sommerhalvåret dekker mai-september.

## 5. Litteratur.

- Alve, E., 1990. Variations in estuarine foraminiferal biofaces with diminishing oxygen conditions in Drammensfjord, southeast Norway. In Hemleben, C., Scott, D.B., Kaminski, M and Kuhnt, W., Editors, *Palaecology, biostratigraphy, palaeoceanography, and taxonomy of agglutinated foraminifera*, Dordrecht/Boston/London: Kluwer Academica Publishers, 661-94.
- Alve, E., 1991. Foraminifera, climatic change, and pollution: a study of late Holocene sediments in Drammensfjord, southeast Norway. *The Holocene*, 1,3 pp. 243-261.
- Braarud, T. and Ruud, J.T., 1937. The hydrographic conditions and aeration of the Oslo fjord 1933-1934. *Hvalråd. Skr.*, 15:1-56.
- Beyer, F., 1954. Studies of a threshold fjord - Dramsfjord - in Southern Norway. Masters Thesis part I. Univ. Oslo, Fac. Sci. Mim. 165 pp.
- Magnusson, J og Næs, K., 1986. Basisundersøkelser av Drammensfjorden 1982-84: Delrapport 6: Hydrografi, vannkvalitet og vannutskiftning. Statlig program for forurensningsovervåking. Norsk institutt for vannforskning. Nr. 1892.
- Hjort, Johan and Dahl, Knut, 1900. Fishing experiments in Norwegian fjords. *Rep. Norw. Mar. Invest.*, vol. I, 1:1-215.
- Hjort, Johan and Gran, H.H., 1900. Hydrographic-biological investigations of the Skagerrak and the Christiania Fiord. *Rep. Norw. Fish. Mar. Invest.*, vol. I, 1:1-56.

- Richards, F.A. and B.B.Benson., 1961. Nitrogen/Argon and nitrogen isotope ratios in two anaerobic environments, the Cariaco Trench in the Caribbean Sea and Dramsfjord, Norway. *Deep Sea Res.* 7:254-264.
- Rygg, B., 1986. Basisundersøkelser i Dramensfjorden 1982-84. Delrapport 3. Bløtbunnsfauna. Norsk institutt for vannforskning.
- Rygg, B., og Thélin, I., 1993. Klassifisering av miljøkvalitet i fjorder og kystfarvann. Kortversjon. Statens forurensningstilsyn. (SFT-veiledning nr. 93:02).
- Schaanning, M. 1983. Chemical investigations in the inner Drammensfjord, an anoxic basin, with particular reference to various redox and solubility equilibria. Cand Real. Thesis, University of Oslo, 154pp.
- Sars, G.O., 1869. Undersøgelser over Christianiafjordens Dybvandsfauna, anstillede paa en i Sommeren 1868 foretagen zoologisk Reise. Christiania. 58 s.
- Stigebrandt, A., 1992. Beregning av miljøeffekter av menneskelige aktiviteter. Lærebok for brukere av vannkvalitetsmodellen Fjordmiljø. Statens forurensningstilsyn, Oslo og Ancylus, Gøteborg. Rapport nr 9201. 58 sid.
- Strøm, K.M., 1936. Land-locked waters. *Skr. norske. Vitensk. -Akad. mat. Naturv. Kl. I*, 7:1-88.
- Wollebæk, A. 1903. Råker og røkefisket. Aarsberetning vedkommende Norges Fiskerier for 1903. 2<sup>det</sup> Hefte: 165-229.

---

**NIVA**



**Norsk institutt for vannforskning**

Postboks 173 Kjelsås, 0411 Oslo

Telefon: 22 18 51 00 Fax: 22 18 52 00

ISBN 82-577-2506-4