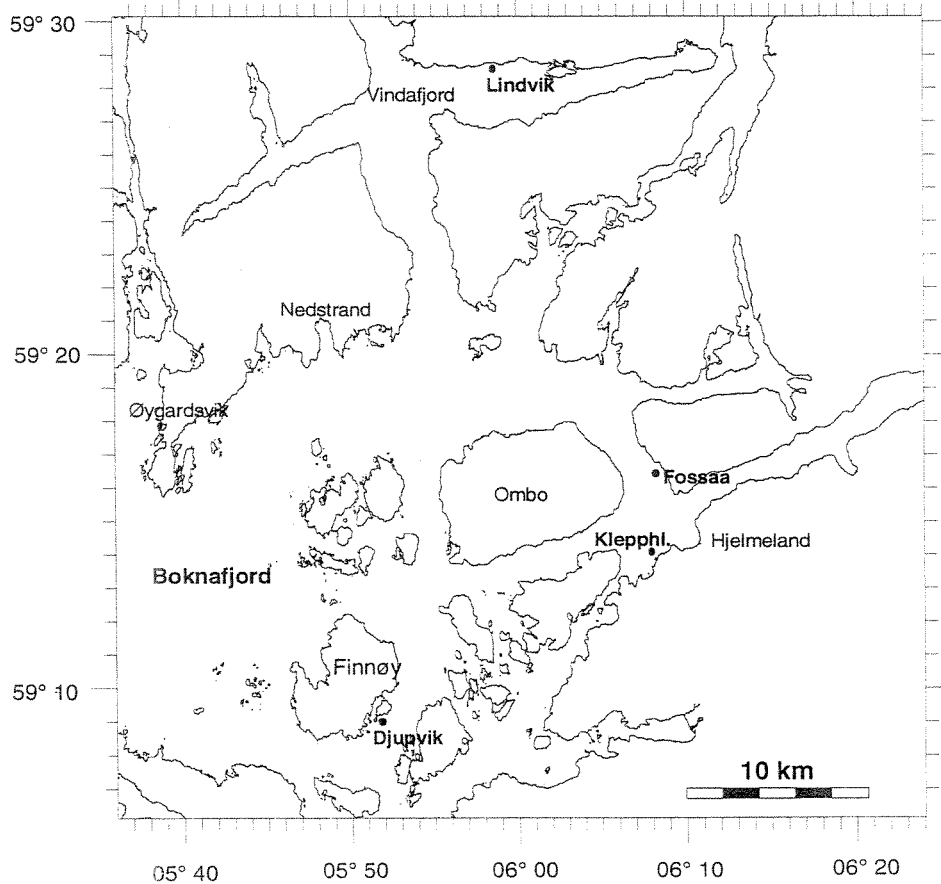


Strømmålinger ved Lindvik, Fossaa, Kleppholmen og Djupvik i Ryfylke

Lokaliteter med strømmåling i Ryfylke (jan./apr. 1997)



Norsk institutt for vannforskning

RAPPORT

Hovedkontor

Postboks 173, Kjelsås
0411 Oslo
Telefon (47) 22 18 51 00
Telefax (47) 22 18 52 00

Sørlandsavdelingen

Televeien 1
4890 Grimstad
Telefon (47) 37 04 30 33
Telefax (47) 37 04 45 13

Østlandsavdelingen

Rute 866
2312 Ottestad
Telefon (47) 62 57 64 00
Telefax (47) 62 57 66 53

Vestlandsavdelingen

Nordnesboder 5
5005 Bergen
Telefon (47) 55 32 56 40
Telefax (47) 55 32 88 33

Akvaplan-NIVA A/S

Søndre Tollbugate 3
9000 Tromsø
Telefon (47) 77 68 52 80
Telefax (47) 77 68 05 09

Tittel Strømmålinger ved Lindvik, Fossaa, Kleppholmen og Djupvik i Ryfylke	Løpenr. (for bestilling) 3671-97	Dato 10.04.97
	Prosjektnr. Undernr. O-96290	Sider Pris 40
Forfatter(e) Einar Nygaard	Fagområde Hydrofysiske målinger/modeller	Distribusjon Åpen
	Geografisk område Rogaland	Trykket NIVA

Oppdragsgiver(e) Hydro Seafood Rogaland AS	Oppdragsreferanse Nils Viga
---	--------------------------------

<p>Sammendrag</p> <p>NIVA gjennomførte strømmålinger for Hydro Seafood Rogaland A/S ved 4 lokaliteter i Ryfylke i perioden januar til mars 1997. Lokalitetene var Lindvik (Vindafjord), Kleppholmen (Hjelmeland), Fossaa (Hjelmeland) og Djupvik (Finnøy).</p> <p>Strømmålingene viste at lokalitetene verken var spesielt strømsterke eller strømsvake. Lokalitetene var ikke sterkt dominert av tidevannsstrøm, men derimot av vedvarende perioder med strøm enten ene eller andre veien parallelt med land.</p> <p>Den lengste perioden med "strømstille" (13 timer) ble målt ved Lindvik.</p>

<p>Fire norske emneord</p> <ol style="list-style-type: none"> 1. Strømmåling 2. Fiskeoppdrett 3. Hydro Seafood 4. Ryfylke 	<p>Fire engelske emneord</p> <ol style="list-style-type: none"> 1. 2. 3. 4.
---	---



Einar Nygaard

Prosjektleder

ISBN 82-577-3235-4



Bjørn Braaten

Forskningsjef

NIVA prosjekt nr. O-96290

**Strømmålinger ved Lindvik, Fossaa, Kleppholmen
og Djupvik i Ryfylke**

Bergen, mai 1997

Forfatter: Einar Nygaard

Forord

Rapporten er utarbeidet av NIVA på oppdrag av Hydro Seafood Rogaland A/S. Rapporten beskriver strømmålinger gjort ved 4 av Hydro Seafood's oppdrettslokaliteter i Ryfylke. Målingene ble utført i perioden januar-mars 1997.

Nils Viga har vært kontaktperson hos Hydro Seafood.

Hos NIVA har følgende personer vært involvert: *Lars G. Golmen* og *Torbjørn Johnsen* har bistått med planlegging og rapportering. *Johan Ahlfors* har stått for instrumentering. *Mannskapet* på Hilde B har bistått med feltarbeid. *Einar Nygaard* har vært prosjektleder og ansvarlig for feltarbeid og rapportering.

Bergen, 10/4 1997

Innhold

Sammendrag	7
1. Bakgrunn	8
2. Måleprogrammet	10
2.1 Instrumenter	10
2.1.1 Aanderaa RCM7 strømmålere	10
2.1.2 Sensordata SD2000/SD6000 strømmålere	11
2.1.3 Minste målbare strøm	11
2.2 Måleposisjoner (forankring)	12
3. Resultater fra strømmålingene	15
3.1 Middelerverdier	15
3.2 Varighetsanalyse	15
3.2.1 Metodikk	15
3.3 Resultater fra strømmålingene ved Lindvik	16
3.4 Resultater fra strømmålingene ved Fossaa	17
3.5 Resultater fra strømmålingene ved Kleppholmen	18
3.6 Resultater fra strømmålingene ved Djupvik	18
4. Diskusjon	20
4.1 Generelt	20
4.2 Kalkulasjon av oksygenforbruk	20
4.3 NIVAs målinger	20
5. Referanser	22
Vedlegg A. Figurer	23

Sammendrag

NIVA gjennomførte strømmålinger ved 4 lokaliteter til Hydro Seafood Rogaland A/S i Ryfylke i perioden januar til mars 1997. Lokalitetene var Lindvik (Vindafjord), Kleppholmen (Hjelmeland), Fossaa (Hjelmeland) og Djupvik (Finnøy).

Strømmålingene viste at lokalitetene verken var spesielt strømsterke eller strømsvake. Lokalitetene hadde middelstrøm mellom 3,4 og 5,2 cm/s i 3 m dyp og mellom 3,5 og 4,8 cm/s i 15 m dyp. Den lengste perioden med "stagnerende" strøm, ble målt ved Lindvik (13 timer).

Lokalitetene var ikke sterkt dominert av tidevannstrøm, men derimot av vedvarende perioder med strøm enten ene eller andre veien parallelt med land.

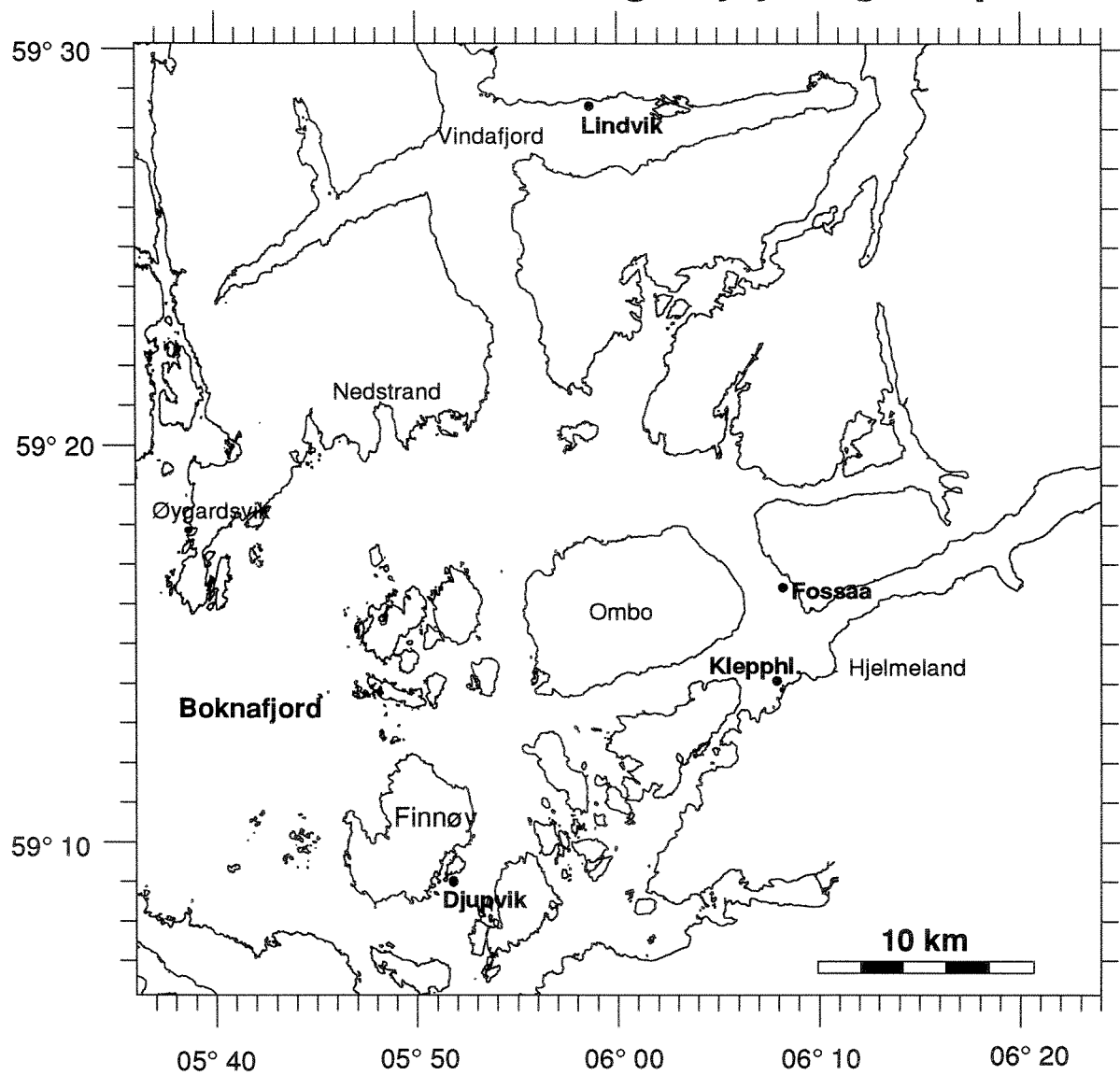
1. Bakgrunn

Bakgrunnen for undersøkelsen var en forespørsel fra Hydro Seafood Rogaland AS i september 1996 om strømmålinger ved 4 oppdrettslokaliteter i Ryfylke. Ved tre av lokalitetene var det allerede etablert oppdrettsanlegg (Fossaa, Kleppholmen og Djupvik, se **Figur 1**). Ved disse tre lokalitetene er det planlagt å søke om utvidelse av oppdrettsvolumet. Ved den fjerde lokaliteten (Lindvik) planlegger Hydro Seafood å søke konsesjon for fiskeoppdrett.

Undersøkelsen hadde som formål å måle og beskrive strømforholdene ved de fire lokalitetene.

Målingene ble gjort i perioden januar- mars 1997. Prosjektet hadde oppstart i desember 1996 og ble avsluttet i mai 1997.

Lokaliteter med strømmåling i Ryfylke (jan./apr. 1997)



Figur 1. Kart over Boknafjorden/Ryfylke. Strømmålingslokalitetene er avmerket i kartet.

2. Måleprogrammet

I dette kapitlet beskrives strømmålingene som ble gjennomført for Hydro Seafood Rogaland AS i Ryfylke i perioden januar-mars 1997.

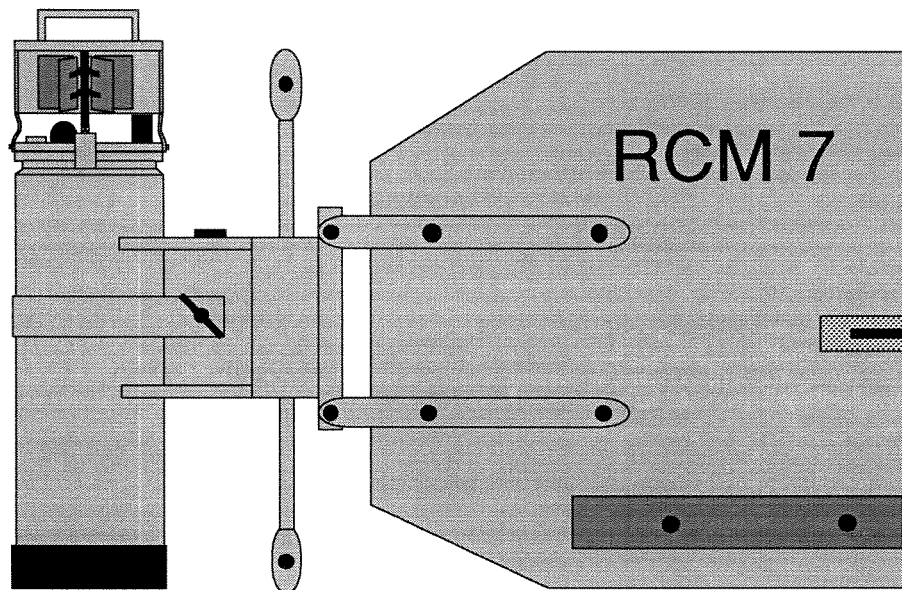
Det blir også gitt noe informasjon om instrumentene og målemetodene.

2.1 Instrumenter

Strømmålingene ble gjort med instrument av type Aanderaa Instruments RCM7 og med Sensordata SD2000/SD6000.

2.1.1 Aanderaa RCM7 strømmålere

Figur 2 viser ei skisse av en Aanderaa Instruments strømmåler (RCM7). Strømfarten (strømstyrken) registreres ved hjelp av en rotor på toppen av instrumentet. Rotoromdreiningene registreres av loggeenheten i instrumentet ved hjelp av en magnet montert på rotoren. Strømretningen registreres ved hjelp av det store roret og et innebygget kompass som avleses elektronisk. Målerene registrerer også sjøvannets temperatur og salinitet. RCM7 strømmålere har internt minne til å lagre data.



Figur 2. Skisse av Aanderaa Instruments strømmåler.

Målenøyaktighetene for de enkelte sensorene på Aanderaa Instruments RCM7 strømmålere er oppgitt til (Aanderaa Instruments, 1983):

Konduktivitet:	$\pm 0,1$ mmho/cm
Temperatur:	$\pm 0,05^{\circ}\text{C}$
Strømretning:	$\pm 7,5^{\circ}$ når farten er 2,5-5 cm/s $\pm 5^{\circ}$ når farten er 5-100 cm/s
Strømfart:	± 1 cm/s eller $\pm 2\%$ av farten. Den høyeste av disse benyttes.

Farten vektormidles over måleintervallet ved å registrere antall rotoromdreininger og rorets kompassretning flere ganger i et måleintervall. Temperaturen og saliniteten er øyeblikksverdier målt på slutten av måleintervallet. Måleintervallet kan velges og ble satt til 10 minutt på alle RCM7 instrumentene.

2.1.2 Sensordata SD2000/SD6000 strømmålere

Sensordata SD2000/SD6000 strømmålere (**Figur 3**) måler fart og retning ved hjelp av rotor og ror. Begge instrumentene registrerer dessuten sjøens temperatur. Instrumentene har eget innebygget minne for lagring av data.

Sensordata oppgir følgende nøyaktigheter for sine instrument:

Temperatur:	$\pm 0,1^{\circ}\text{C}$
Strømretning:	Oppløsningen er oppgitt til 2° . Det oppgis ingen absolutt nøyaktighet.
Fart:	Måleområdet oppgis fra 0-8 m/s med en oppløsning på 0,5 cm/s. Det oppgis ingen absolutt nøyaktighet. Rotoren er imidlertid av samme type som på Aanderaa instrumentene.

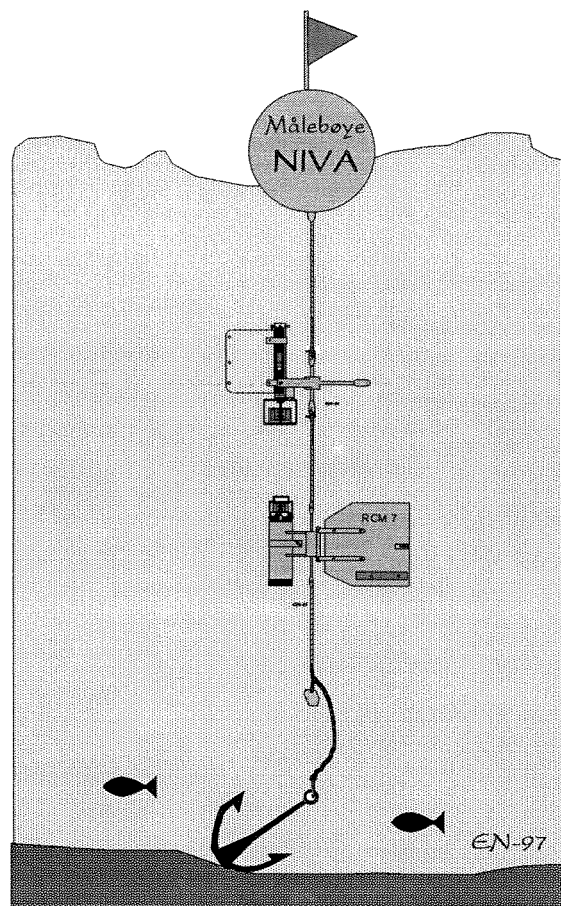
Instrumentene vektormidler over måleintervallet. Måleintervallene ble satt til 5, 8 eller 10 minutt.

2.1.3 Minste målbare strøm

Aanderaa Instruments strømmålere har en terskelverdi på 1,1 cm/s for strømfart. Det vil si at strøm svakere enn dette ikke klarer å sette rotoren i bevegelse. Aanderaa Instruments målerene setter strømstyrken lik 1,1 cm/s for observasjoner hvor rotoren ikke er satt i bevegelse. Det vil si at midlere strømstyrke for en tidsserie med ingen rotorregistreringer vil bli 1,1 cm/s. Dette gir helt klart et overestimat av strømstyrken ved lave strømhastigheter.

Sensordata strømmålere har en terskelverdi¹ på 1,0 cm/s for strømfart. Det vil si at strøm svakere enn dette ikke klarer å sette rotoren i bevegelse. Sensordata målerene setter strømstyrken lik 1,0 cm/s for observasjoner hvor rotoren ikke er satt i bevegelse og instrumentet samtidig ikke har endret orientering i løpet av et måleintervall. Det vil si at midlere strømstyrke for en tidsserie med ingen rotorregistreringer og uten at instrumentet har dreiet, vil bli 1,0 cm/s. Som for Aanderaa Instruments strømmålere

¹ Sensordata oppgir terskelverdien lik 1,0 cm/s selv om rotoren er av samme type som på Aanderaa instrumentene



Figur 4. Prinsippskisse av en strømrigg.

Tabell 1 gir en oversikt over strømmålingene. Tabellen inneholder opplysninger om posisjon, sted, bunn-dyp, forankringsdyp, instrument, dato fra- til, periode med ok data og en kort kommentar.

Det var avtalt å måle strøm i en periode av 4 ukers varighet samtidig ved de 4 lokalitetene. En 4 ukers måleperiode strekker seg i beste fall over to vanlig spring/nipp tidevannsperioder. En skulle derfor få med seg det meste av korttidsvariasjoner i strømmen forårsaket av tidevannet. Eventuelle langperiodiske variasjoner eller episodiske fenomen vil en imidlertid ikke nødvendigvis kunne oppdage med såpass kortvarige målinger.

Ved Lindvik sank riggen etter 23 dager, men målingene fram til da var i orden. Ved Fossaa stoppet måleren i 3 meter dyp etter 12 dager, mens måleren i 15 meter dyp virket i 45 dager. Ved Kleppholmen var måleren, som stod i 3 m dyp, knust/sprukket og dataene gikk tapt. I 15 m dyp virket alt tilfredsstillende. Ved Djupvik stoppet måleren i 3 m dyp etter 23 dager, mens måleren i 15 m dyp virket hele perioden.

Tabell 1. Tabellen inneholder opplysninger om måle-posisjon (Europeisk Datum, fra sjøkart), sted bunndyp, måledyp, måler nummer, målinger fra-til, periode hvor instrument har fungert og en kort kommentar.

Posisjon	Sted	Bunn -dyp (m)	Måle -dyp (m)	Måler nummer	Fra- til	Periode med ok data (dager)	Kommentar
N59° 28.60' E05° 58.60'	Lindvik	120	3	SD6000# A	20/1-11/2 1997	23	Måler sank etter 23 dager
"	"	"	15	RCM7# 9059	"	23	"
N59° 16.30' E06° 08.50'	Fossaa	100	3	SD2000# S3	"	12	Måler stoppet
"	"	"	15	RCM7# 9000	"	45	Data ok
N59° 13.85' E06° 08.10'	Klepphl.	70	3	SD2000# S7	"	-	Måler sprukket!
"	"	"	15	RCM7# 900	"	45	Data ok
N59° 08.95' E05° 51.85'	Djupvik	50	3	SD6000# G1 1	"	23	Måler stoppet
"	"	"	15	RCM7# 269	"	45	Data ok

3. Resultater fra strømmålingene

I dette avsnittet presenteres resultatene fra strømmålingene.

Resultatene for strømmålingene er vist som figurer i Vedlegg A (Figur 5 til 25). Figurene viser tidsserier av strømhastighet, retning, temperatur og salinitet, strømroser, samt noe statistikk fra varighetsanalyse.

3.1 Middelerverdier

For hver tidsserie er det blitt beregnet middelerverdier for strømstyrke, strømvektor, temperatur, salinitet og strømmens stabilitetsfaktor. Stabilitetsfaktoren er definert som absoluttverdien av middelstrømvektor delt på middelerverdien for fart i midlingsperioden. Dette gir et tall mellom 0 (tilsvarer svært vekslende strøm) og 1 (tilsvarer ensretta strøm). De beregnede verdiene er gitt i Tabell 2.

Tabell 2. Statistiske resultater fra strømmålingene. Det er opplysninger om, sted, måledyp, middelerverdi for strømstyrke, vektormidlet strøm, vektormidlet strøm retning, temperatur, salinitet og strømmens stabilitetsfaktor.

Sted	Måledyp (m)	Gjennomsnittlig strømstyrke (cm/s)	Vektormidlet strøm (cm/s)	Vektormidlet strøm Retning (°)	Temp (°C)	Salinitet (‰)	Stabilitetsfaktor
Lindvik	3	4,59	0,15	74	5,57	-	0,03
"	15	3,47	0,30	4	7,02	32,78	0,09
Fossaa	3	3,38	1,08	135	4,85	-	0,32
"	15	4,79	1,23	120	6,59	32,31	0,26
Kleppl.	3	-	-	-	-	-	-
"	15	4,39	0,23	140	6,28	32,34	0,05
Djupvik	3	5,20	2,25	47	5,73	-	0,42
"	15	4,18	1,18	63	6,29	32,59	0,28

3.2 Varighetsanalyse

Det er utført statistiske beregninger på hvordan strømfarten varierer ved de 4 lokalitetene. Dette er gjort ved å beregne hvor ofte og hvor lenge strømfarten var mindre enn/eller lik faste verdier (Golmen 1994). Resultatene er gitt i tabellform (Tabell 3 - 9 og Figur 19 - 25).

3.2.1 Metodikk

Først beregnes det hvor mange fartsregistreringer (kolonne 2, "Antall") som er mindre enn/lik en gitt strømfart (kolonne 1, "Fart"). Den tredje kolonnen ("Prosent") viser hvor stor prosentandel dette utgjør av hele måleserien. Den fjerde kolonnen ("Perioder") viser hvor mange sammenhengende perioder

registreringene med fart mindre enn/lik gitt strømfart fordeler seg over. I kolonne 5 ("mpu (min)") er det blitt beregnet midlere periodelengde med strømfart under/lik gitt fart. I kolonne 6 er denne gitt i minutt, mens den er gitt i timer i kolonne 7 "(timer)". I kolonne 8 ("lpu(t)") er gitt den lengste perioden (timer) med fart mindre enn/lik gitt fart. Kolonne 9 ("mpo(min)") og 10 "(timer)" viser midlere periodelengde med fart over gitt grense. I kolonne 11 er gitt den lengste perioden med fart over gitt grense.

3.3 Resultater fra strømmålingene ved Lindvik

Ved Lindvik var middelstrømmen 4,59 cm/s i 3 m dyp og 3,47 cm/s i 15 m dyp. Strømmen ved lokaliteten var vekslende med strøm enten inn eller ut fjorden (Figur 5, 6, 12 og 13), Tidevannsdominert strøm vil på vestlandskysten variere med en periode på ca. 12,5 timer. Man kan ikke umiddelbart gjenkjenne tidevannet i strømmålingene. Ved lokaliteten var strømretningen i perioder relativt stabil i flere dager.

Under 10% av målingene i begge dyp, viste strøm svakere enn 1,1 cm/s (Tabell 3, 4 og Figur 19 og 20). Disse fordelte seg over mange korte perioder slik at middelperioden med strøm svakere enn 1,1 cm/s var 26 minutt i 3 m dyp og 40 minutt i 15 meters dyp. De lengste "stagnerende" periodene var henholdsvis på 4,7 og 3,3 timer i 3 og 15 m dyp.

Tabell 3. Beregnet statistikk fra strømmålingene gjort ved Lindvik i 3 meters dyp.

Lindvik 3 meters dyp									
Middelfart =		4.59 cm/s		Maksimalfart =		15.00 cm/s			
Antall målinger =		3174,		Tilsvarende		529.0 timer			
Fart<	Antall	Prosent	perioder	mpu(min)	timer	lpu(t)	mpo(min)	timer	lpo(t)
1.10	234	7.37	90	26	0.43	4.7	327	5.44	57.33
1.50	337	10.62	108	31	0.52	8.5	263	4.38	56.00
2.00	442	13.93	139	32	0.53	10.3	197	3.28	42.17
4.00	1325	41.75	281	47	0.79	35.2	66	1.10	26.00
6.00	2393	75.39	224	107	1.78	46.0	35	0.58	6.67
8.00	2869	90.39	100	287	4.78	76.5	30	0.51	5.00
10.00	3065	96.57	36	851	14.19	148.0	30	0.50	1.83
15.00	3173	99.97	2	15865	264.42	426.2	5	0.08	0.00
20.00	3174	100.00	1	31740	529.00	529.0	0	0.00	0.00

Tabell 4. Beregnet statistikk fra strømmålingene gjort ved Lindvik i 15 meters dyp.

Lindvik 15 meters dyp									
Middelfart =		3.47 cm/s		Maksimalfart =		22.60 cm/s			
Antall målinger =		3177,		Tilsvarende		529.5 timer			
Fart<	Antall	Prosent	perioder	mpu(min)	timer	lpu(t)	mpo(min)	timer	lpo(t)
1.10	274	8.62	69	40	0.66	3.2	421	7.01	126.50
1.50	556	17.50	141	39	0.66	8.2	186	3.10	54.17
2.00	1094	34.44	189	58	0.96	15.7	110	1.84	27.17
4.00	2123	66.82	143	148	2.47	45.8	74	1.23	12.67
6.00	2762	86.94	76	363	6.06	109.5	55	0.91	5.50
8.00	3030	95.37	33	918	15.30	164.3	45	0.74	3.00
10.00	3125	98.36	17	1838	30.64	165.3	31	0.51	1.33
15.00	3164	99.59	5	6328	105.47	308.7	26	0.43	0.67
20.00	3175	99.94	2	15875	264.58	355.8	10	0.17	0.33
25.00	3177	100.00	1	31770	529.50	529.5	0	0.00	0.00

3.4 Resultater fra strømmålingene ved Fossaa

Ved Fossaa var middelstrømmen 3,38 cm/s i 3 m dyp og 4,79 cm/s i 15 m dyp. Strømmen ved lokaliteten var dominert av perioder med strøm enten mot nord eller sør (Figur 7, 8, 14 og 15). Strømretningen var i perioder relativt stabil i flere dager. I 15 meters dyp var strømmen maksimalt ca. 30 cm/s. Vannet ble hovedsakelig transportert mot sør.

27% av målingene i 3 meters dyp og 18% i 15 meters dyp viste strøm svakere enn 1,1 cm/s (Tabell 5, 6, 21 og 22). Disse fordelte seg også her over mange korte perioder slik at middelperioden med strøm svakere enn 1,1 cm/s var 21 minutt i 3 m dyp og 54 minutt i 15 meters dyp. De lengste "stagnerende" periodene var 4,3 og 13,0 timer i henholdsvis 3 og 15 m dyp.

Tabell 5. Beregnet statistikk fra strømmålingene gjort ved Fossaa i 3 meters dyp.

Fossaa 3 meters dyp										
Middelfart = 3.38 cm/s Maksimalfart = 16.80 cm/s										
Antall målinger = 2045, Tilsvarende 272.7 timer										
Fart<	Antall	Prosent	perioder	mpu(min)	timer	lpu(t)	mpo(min)	timer	lpo(t)	
1.10	545	26.65	207	21	0.35	4.3	58	0.97	18.40	
1.50	545	26.65	207	21	0.35	4.3	58	0.97	18.40	
2.00	545	26.65	207	21	0.35	4.3	58	0.97	18.40	
4.00	1371	67.04	97	113	1.88	28.1	56	0.93	7.33	
6.00	1659	81.12	88	151	2.51	48.8	35	0.58	5.33	
8.00	1891	92.47	44	344	5.73	48.9	28	0.47	3.20	
10.00	1979	96.77	19	833	13.89	87.5	28	0.46	3.07	
15.00	2040	99.76	3	5440	90.67	155.9	13	0.22	0.53	
20.00	2045	100.00	1	16360	272.67	272.7	0	0.00	0.00	

Tabell 6. Beregnet statistikk fra strømmålingene gjort ved Fossaa i 15 meters dyp.

Fossaa 15 meters dyp										
Middelfart = 4.79 cm/s Maksimalfart = 30.45 cm/s										
Antall målinger = 6454, Tilsvarende 1075.7 timer										
Fart<	Antall	Prosent	perioder	mpu(min)	timer	lpu(t)	mpo(min)	timer	lpo(t)	
1.10	1182	18.31	219	54	0.90	13.0	241	4.01	108.83	
1.50	1626	25.19	229	71	1.18	15.5	211	3.51	49.67	
2.00	2173	33.67	251	87	1.44	19.3	171	2.84	30.17	
4.00	3531	54.71	247	143	2.38	40.3	118	1.97	28.50	
6.00	4624	71.65	186	249	4.14	43.0	98	1.64	14.83	
8.00	5304	82.18	123	431	7.19	84.2	93	1.56	14.33	
10.00	5738	88.91	84	683	11.38	115.3	85	1.42	13.33	
15.00	6235	96.61	34	1834	30.56	250.0	64	1.07	10.83	
20.00	6377	98.81	14	4555	75.92	486.2	55	0.92	7.50	
25.00	6418	99.44	6	10697	178.28	673.7	60	1.00	3.67	
30.00	6452	99.97	2	32260	537.67	678.0	10	0.17	0.33	
35.00	6454	100.00	1	64540	1075.67	1075.7	0	0.00	0.00	

3.5 Resultater fra strømmålingene ved Kleppholmen

Ved Kleppholmen var middelstrømmen 4,39 cm/s i 15 m dyp. Strømmåleren som i 3 meters dyp var sprukket. Både dataene og måleren gikk tapt på grunn av vannlekkasje. Også denne lokaliteten synes dominert av perioder av ulik varighet med enten øst- eller vestgående strøm. (Figur 9 og 16). Strømretningen var i perioder relativt stabil i flere dager. Strømmen var maksimalt på 30 cm/s.

14 % av målingene i 15 meters dyp viste strøm svakere enn 1,1 cm/s (Tabell 6 og Figur 23). Disse fordelte seg også her over mange korte perioder slik at middelperioden med strøm svakere enn 1,1 cm/s var 35 minutt. Den lengste "stagnerende" perioden var på 6,7 timer.

Tabell 7. Beregnet statistikk fra strømmålingene gjort ved Kleppholmen i 15 meters dyp.

Kleppholmen 15 meters dyp									
Middelfart =		4.39 cm/s		Maksimalfart =		31.32 cm/s			
Antall målinger =		6452,		Tilsvarende		1075.3 timer			
Fart<	Antall	Prosent	perioder	mpu(min)	timer	lpu(t)	mpo(min)	timer	lpo(t)
1.10	920	14.26	262	35	0.59	6.7	211	3.52	118.83
1.50	1496	23.19	370	40	0.67	6.8	134	2.23	54.00
2.00	2383	36.93	384	62	1.03	12.0	106	1.77	20.83
4.00	4052	62.80	299	136	2.26	23.8	80	1.34	13.83
6.00	5003	77.54	188	266	4.44	79.5	77	1.28	10.17
8.00	5534	85.77	126	439	7.32	135.0	73	1.21	8.83
10.00	5850	90.67	85	688	11.47	137.8	71	1.18	8.33
15.00	6233	96.61	29	2149	35.82	252.0	76	1.26	5.83
20.00	6356	98.51	16	3972	66.21	280.3	60	1.00	3.50
25.00	6417	99.46	8	8021	133.69	541.7	44	0.73	2.00
30.00	6448	99.94	5	12896	214.93	649.5	8	0.13	0.17
35.00	6452	100.00	1	64520	1075.33	1075.3	0	0.00	0.00

3.6 Resultater fra strømmålingene ved Djupvik

Ved Djupvik var middelstrømmen 5,20 cm/s i 3 m dyp og 4,18 cm/s i 15 m dyp. Strømmen ved lokaliteten var vekslende, men i perioder med sterkere strøm dreide den mot nord/øst (Figur 10, 11, 17 og 18). I 15 meters dyp var strømmen maksimalt 17 cm/s. Vannet ble hovedsakelig transportert mot nord/øst.

2 % av målingene i 3 meters dyp og 3% i 15 meters dyp viste strøm svakere enn 1,1 cm/s (Tabell 8, 9, Figur 24 og 25). Disse fordelte seg slik at middelperioden med strøm svakere enn 1,1 cm/s var 10 minutt i 3 m dyp og 22 minutt i 15 meters dyp. De lengste "stagnerende" periodene var henholdsvis på 0,9 og 2,7 timer i 3 og 15 m dyp. Det var med andre ord bare svært sjelden "strømstille" ved lokaliteten.

Tabell 8. Beregnet statistikk fra strømmålingene gjort ved Djupvik i 3 meters dyp.

Djupvik 3 meters dyp									
Middelfart =		5.20	Fmax =		21.20				
Antall målinger =		5966	Tilsvarende		497.2 timer				
Fart<	Antall	Prosent	perioder	mpu(min)	timer	lpu(t)	mpo(min)	timer	lpo(t)
1.10	116	1.94	57	10	0.17	0.9	513	8.55	53.50
1.50	272	4.56	134	10	0.17	1.3	212	3.54	49.17
2.00	450	7.54	208	11	0.18	1.3	133	2.21	28.92
4.00	2243	37.60	479	23	0.39	16.8	39	0.65	20.92
6.00	3848	64.50	368	52	0.87	41.1	29	0.48	15.08
8.00	4891	81.98	268	91	1.52	82.1	20	0.33	9.25
10.00	5693	95.42	110	259	4.31	139.7	12	0.21	3.67
15.00	5935	99.48	9	3297	54.95	239.5	17	0.29	0.83
20.00	5962	99.93	4	7452	124.21	344.2	5	0.08	0.08
25.00	5966	100.00	1	29830	497.17	497.2	0	0.00	0.00

Tabell 9. Beregnet statistikk fra strømmålingene gjort ved Djupvik i 15 meters dyp.

Djupvik 15 meters dyp									
Middelfart =		4.18	Fmax =		17.66				
Antall målinger =		6438	Tilsvarende		1073.0 timer				
Fart<	Antall	Prosent	perioder	mpu(min)	timer	lpu(t)	mpo(min)	timer	lpo(t)
1.10	179	2.78	80	22	0.37	2.7	782	13.04	160.50
1.50	401	6.23	168	24	0.40	3.0	359	5.99	91.50
2.00	958	14.88	273	35	0.58	6.2	201	3.35	35.17
4.00	2786	43.27	439	63	1.06	13.8	83	1.39	29.50
6.00	5650	87.76	175	323	5.38	55.3	45	0.75	11.33
8.00	6150	95.53	57	1079	17.98	244.2	51	0.84	10.00
10.00	6300	97.86	41	1537	25.61	306.0	34	0.56	2.67
15.00	6428	99.84	7	9183	153.05	577.8	14	0.24	0.50
20.00	6438	100.00	1	64380	1073.00	1073.0	0	0.00	0.00

4. Diskusjon

4.1 Generelt

Det må være en viss vannutskifting i merdene blant annet for å kompensere for fiskens oksygenforbruk. Det er opplagt at fisken fort vil få problemer i stagnerende vann. Aure (1983) mener at et anlegg med en fisketetthet på 8-10 kg/m³, som er lite i forhold til dagens, trenger en gjennomsnittsstrøm på minst 2 cm/s for å opprettholde tilfredsstillende oksygenforhold. Mye groe på merdene kan redusere strømmen inne i merdene med 70 % (Sætre, 1975). For å kompensere for dette, bør middelstrømstyrke være ca. 10 cm/s i følge Sætre. Andersen (1996) sier at middelstrømmen i 5 m dyp bør være over 3 cm/s.

Om anlegget orienteres slik at det ligger med langsiden mot den dominerende strømrretningen optimaliseres vannutskiftingen ved en lokalitet. Både merdene og fisk i merdene påvirker strømbildet ved en lokalitet. Vannet søker minste motstands vei. Det vil si at vannet vil forsøke å strømme rundt anlegget heller enn gjennom det. Mange merder etter hverandre langs hovedstrømmen gir svært redusert strøm i merdene som ligger i le. Dersom merdene er mye begrodd kan allerede strømmen i merd nummer to bli redusert til under 40 % av strømmen utenfor. I merd nummer seks er det da praktisk talt ikke strøm (Aarnes et al. 1990).

4.2 Kalkulasjon av oksygenforbruk

Faktisk oksygenforbruk i merdene avhenger av biomasse, fiskens respirasjon og fôropptak. Disse faktorene er nært knyttet til temperatur, og til fiskens vekstsyklus. Et grovt anslag for oksygenforbruket i juni-juli kan settes til 10 kg O₂/tonn fisk pr. døgn. Dette tallet kan øke utover høsten (Braaten & Golmen, 93).

Antar en kvadratisk merd på 20 ganger 20 meter og 10 meter dyp, med en fisketetthet på 25 kg/m³. Det vil si en total biomasse på 100 tonn, og tilsvarer et oksygenforbruk på 1000 kg/O₂ pr. døgn. Vi antar at vannet som strømmer inn i merden har en oksygenkonsentrasjon på 9 mg/l mens vannet som strømmer ut av merden har en oksygenkonsentrasjon på 7 mg/l. Oksygenverdier lavere enn 7 mg/l inne i merden er ikke ønskelig da dette har innvirkning på fiskens trivsel og tilvekst. For å kompensere for oksygenforbruket og for å holde oksygenkonsentrasjonen inne i merden over 7 mg/l hele tiden trengs da en gjennomsnittstrøm på 2,9 cm/s inn i merden.

4.3 NIVAs målinger

Strømmålingene viste at lokalitetene hadde middelstrøm mellom 3,4 og 5,2 cm/s i 3 m dyp og mellom 3,5 og 4,8 cm/s i 15 m dyp. Alle lokalitetene hadde tilfredsstillende middelstrøm sammenlignet med verdiene på 2-3 cm/s gitt ovenfor. Til gjengjeld hadde lokalitetene langt svakere strøm enn 10 cm/s, som skal til for å kompensere for tilgrodd merder. Det er imidlertid svært sjelden å se lokaliteter med middelstrøm over 10 cm/s, unntatt i såkalte strømsund eller i sterkt ferskvannspåvirkete fjorder.

Det er ikke nok å se på middelstrømmen alene for å vurdere en lokalitets egnethet for fiskeoppdrett. Det er også av stor betydning at varigheten av perioder med svak/ingen strøm ikke er lange. **Figur 19 - 25** viser midlere varighet av perioder med strøm over og under gitt strømstyrke. Disse figurene gir et fint bilde av midlere periodelengder med svak og sterk strøm. Den lengste perioden med "strømstille" (13 timer) ble målt ved Lindvik.

Lokalitetene var dominert av vedvarende perioder med strøm enten ene eller andre veien parallelt med land.

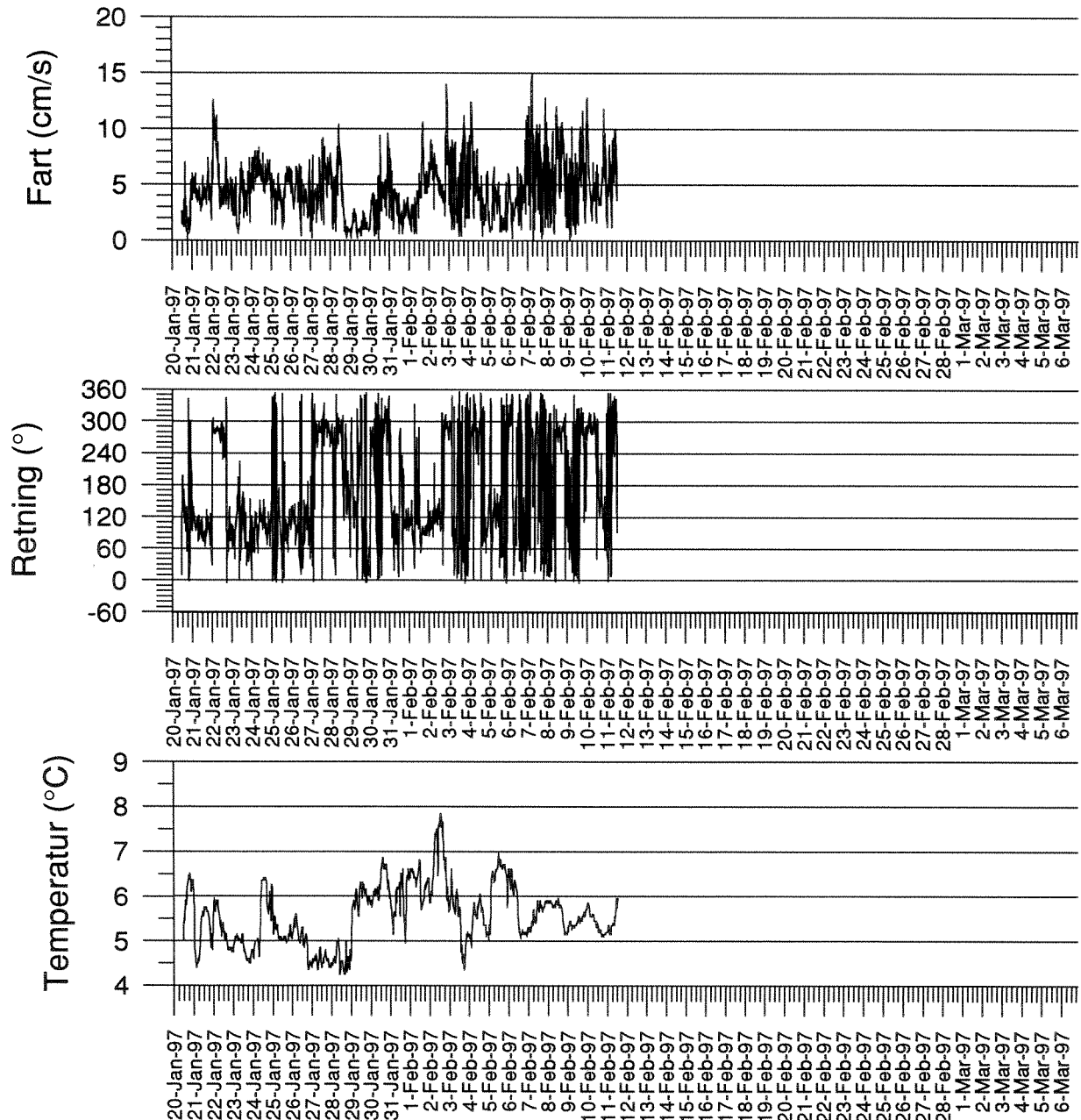
Ingen av lokalitetene var sterkt dominert av tidevannsstrøm. En må derfor gjøre regning med sesongvariasjoner i strømforholdene. Tidevannsgenerert strøm holder seg stort sett på samme nivå hele året. Andre strømskapende effekter som vind, nedbør (avrenning fra land) og lufttrykksvariasjoner har ofte utpregede årstidsvariasjoner. Det vil derfor være en god målsetting å gjennomføre en måleserie i perioden juli-september for å finne sesongvariasjon i strømforholdene.

5. Referanser

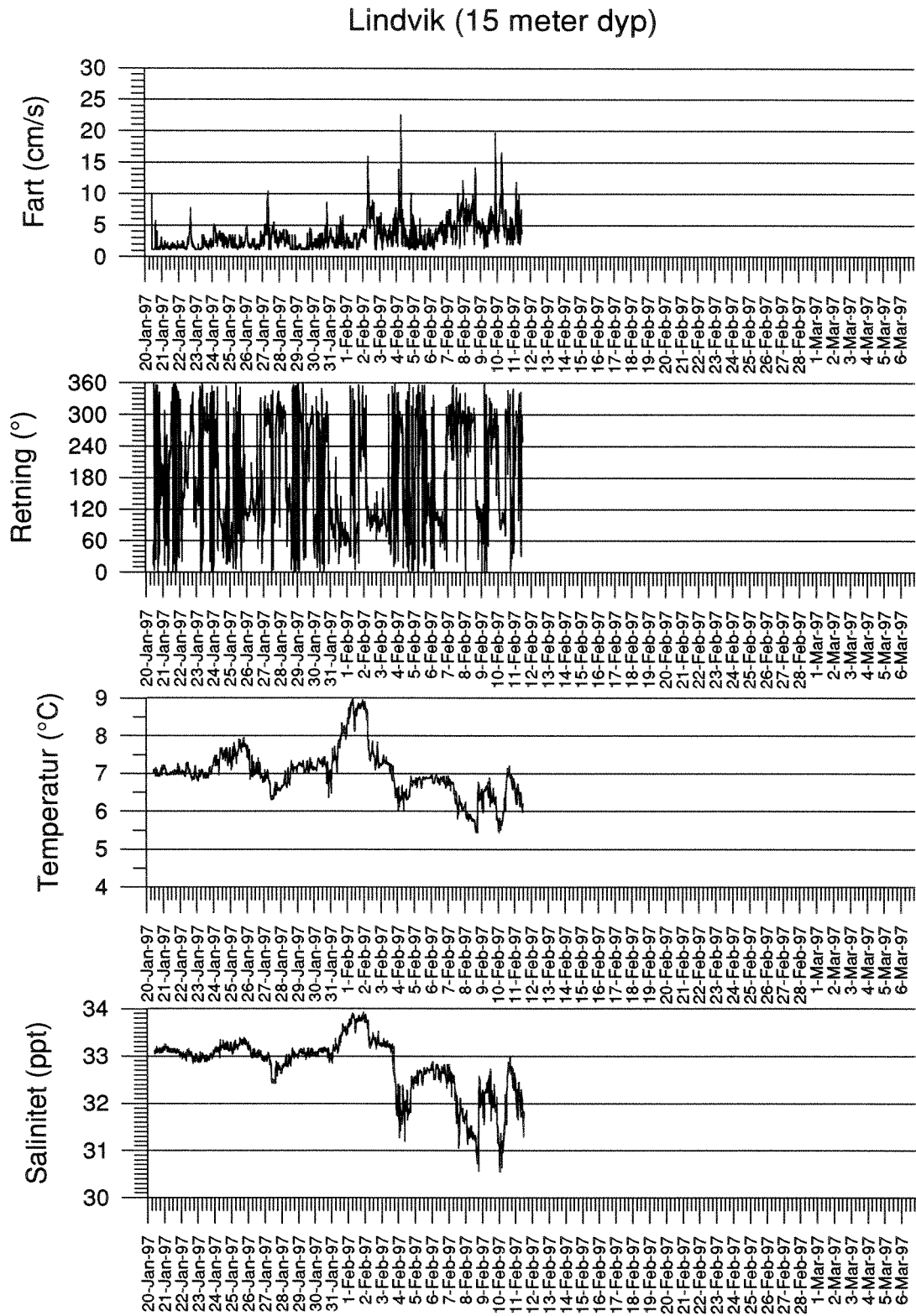
- Aanderaa 1983, RCM 7 & 8 Recording Current Meter. Operating Manual. Aanderaa Instruments, Bergen, Norway.
- Andersen P. 1996, Miljøhåndbok for fiskeoppdrett. Kystnæringen 1996. Side 16.
- Aure J. 1983, Akvakultur i Troms, kartlegging av høvelige lokaliteter for Fiskeoppdrett. Fisken og Havet 1983, nr 1.
- Braaten B & Golmen L. G. 1994: Miljøundersøkelser på AS MOWIs oppdrettsanlegg i Skorposen. Fase 1. Innledende undersøkelser. NIVA rapport nr. 3120.
- Golmen L.G. 1994, Strømforhold som lokaliseringskriterium. Norsk Fiskeoppdrett nr. 1-94.
- Sætre R. 1975, Lokalisering og miljø ved noen oppdrettsanlegg for laksefisk i Vest-Norge. Fiskeridirektoratets Havforskningsinstitutt, Serie B 1975 Nr. 4.
- Aarsnes, J.V, G. Løland and H. Rudi 1990: "Forces on cage net deflection". International Conference for Engineering for Offshore Fish Farming, Glasgow, UK, 17-18 Oct.1990

Vedlegg A. Figurer

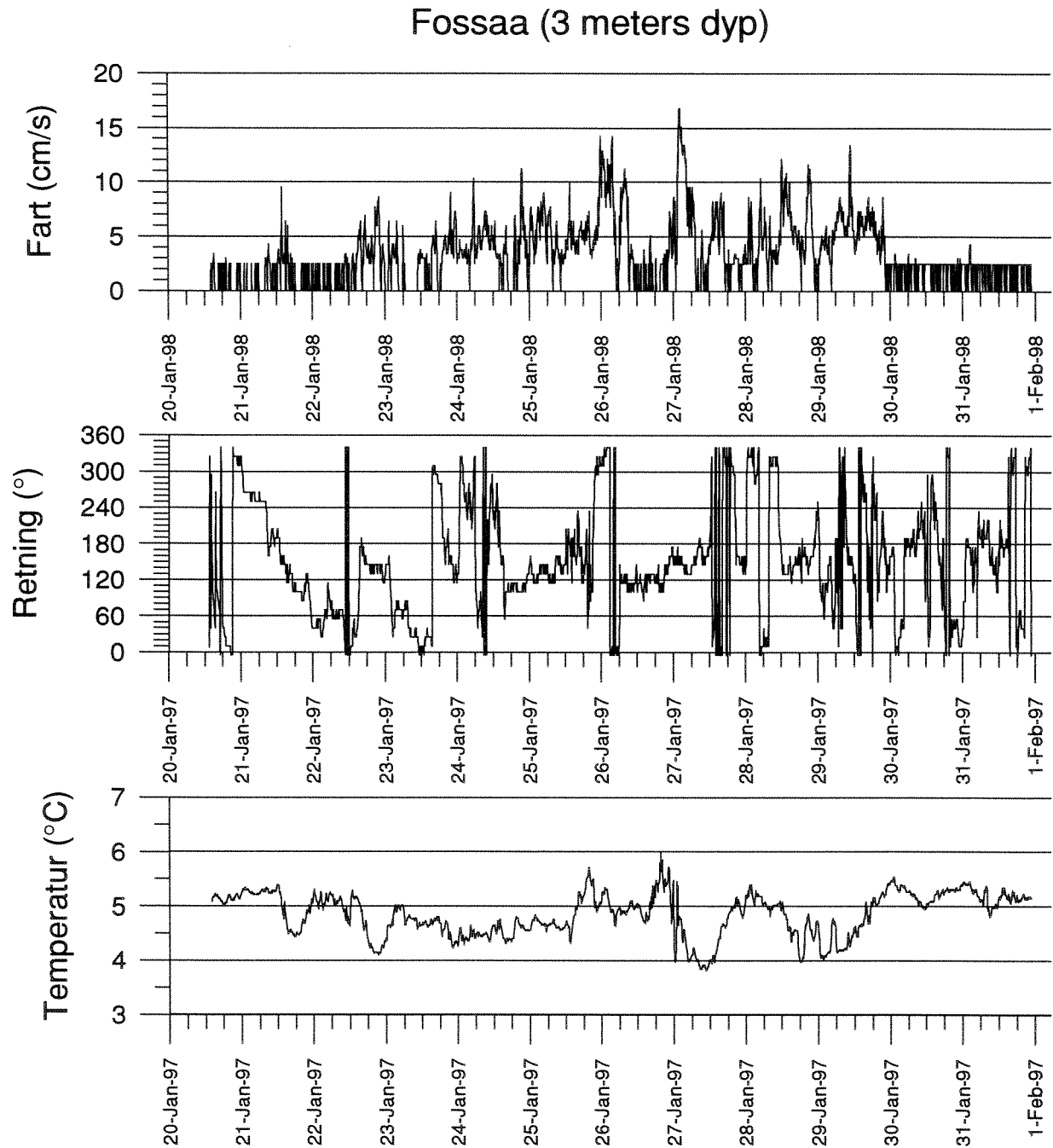
Lindvik (3 meter dyp)



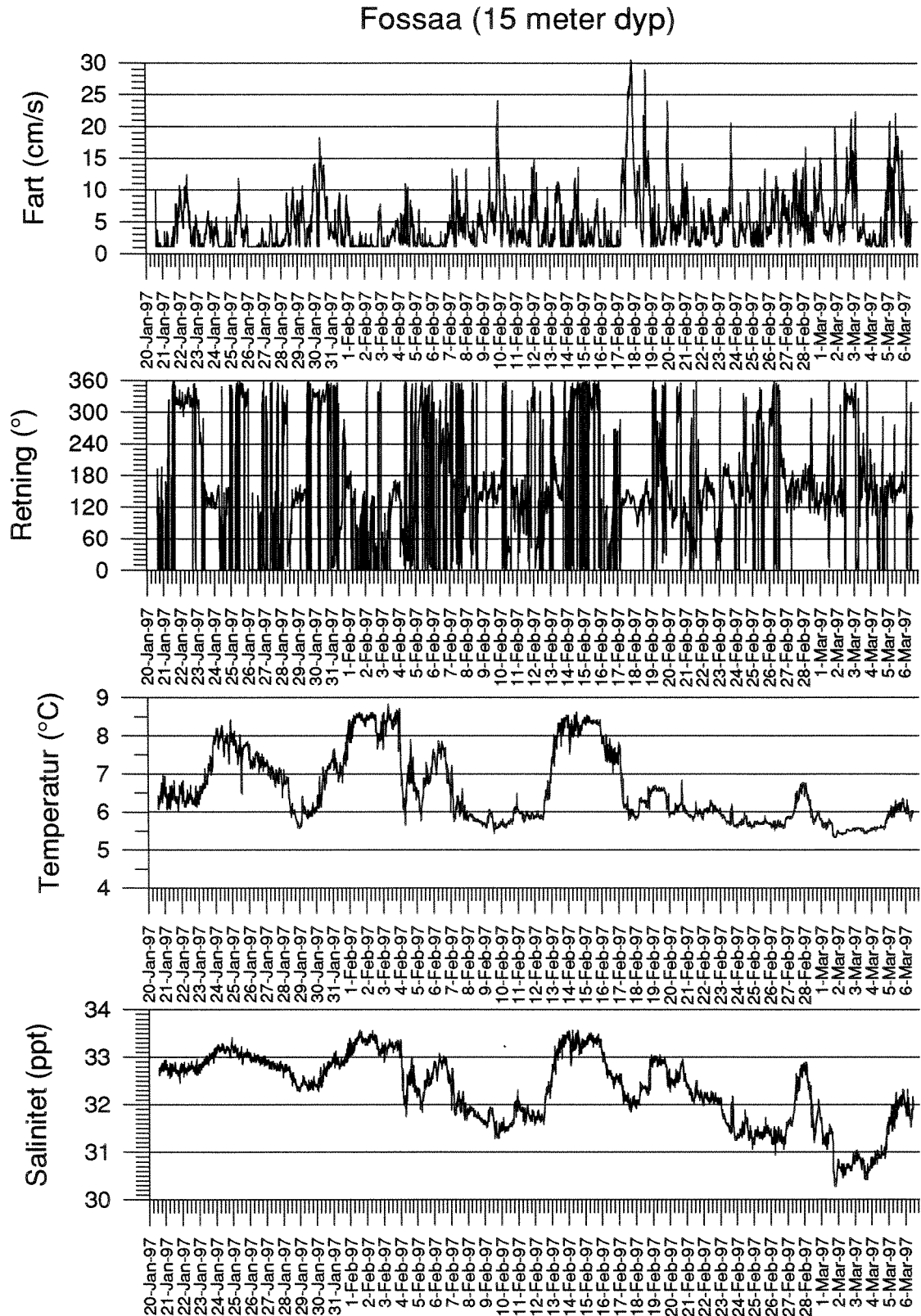
Figur 5. Strømmålinger i 3 meters dyp ved Lindvik.



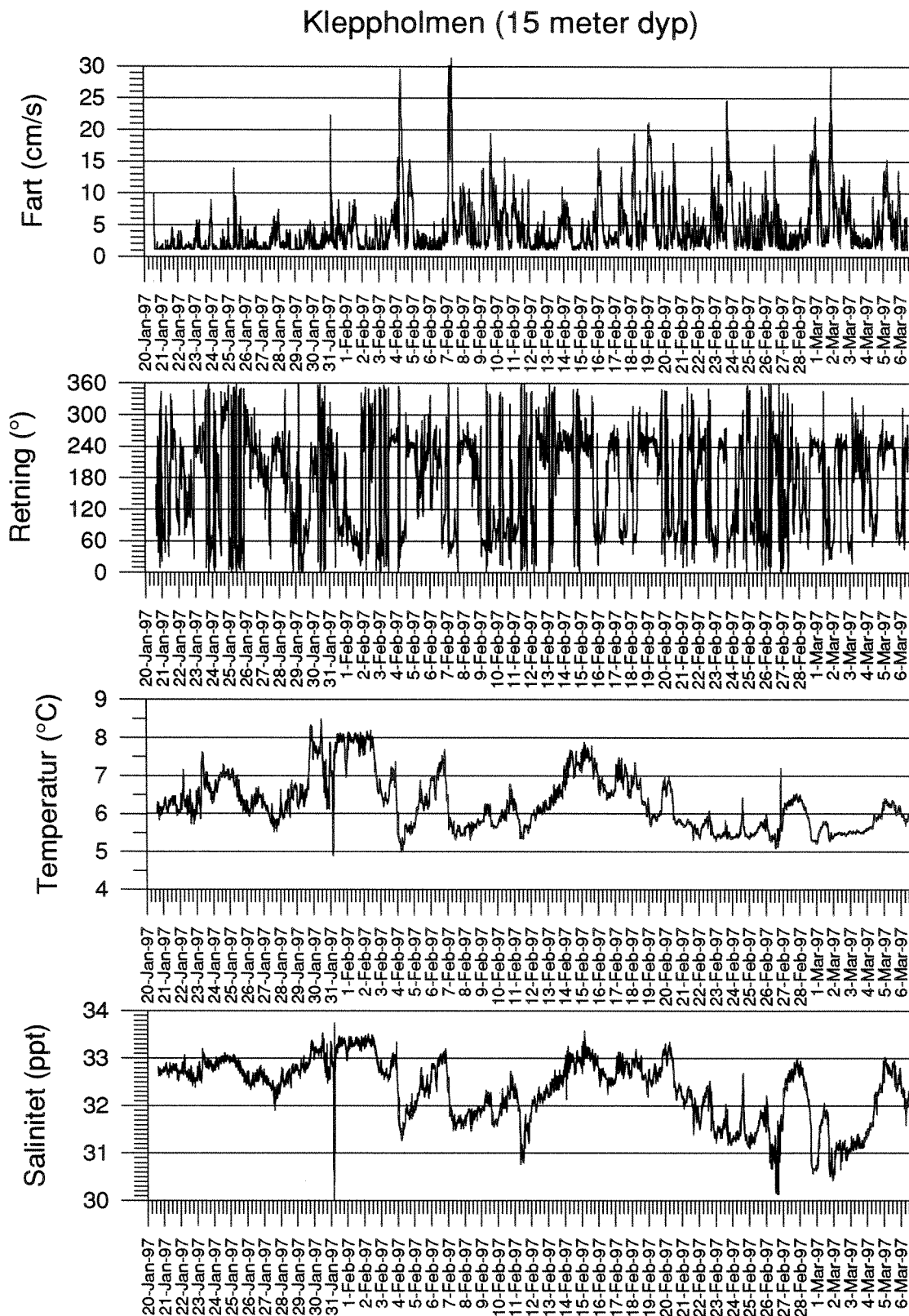
Figur 6. Strømmålinger i 15 meters dyp ved Lindvik.



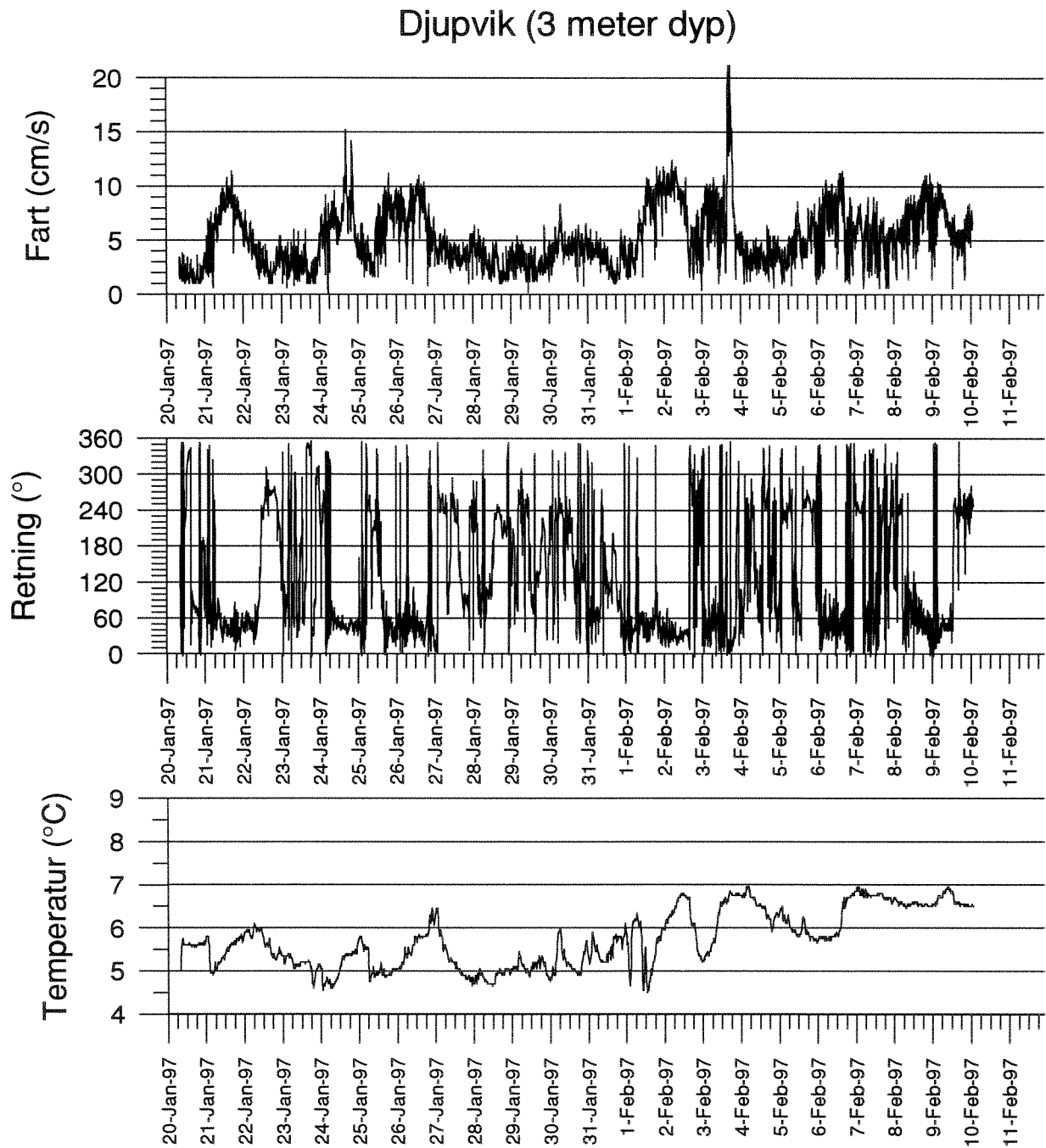
Figur 7. Strømmålinger i 3 meters dyp ved Fossaa.



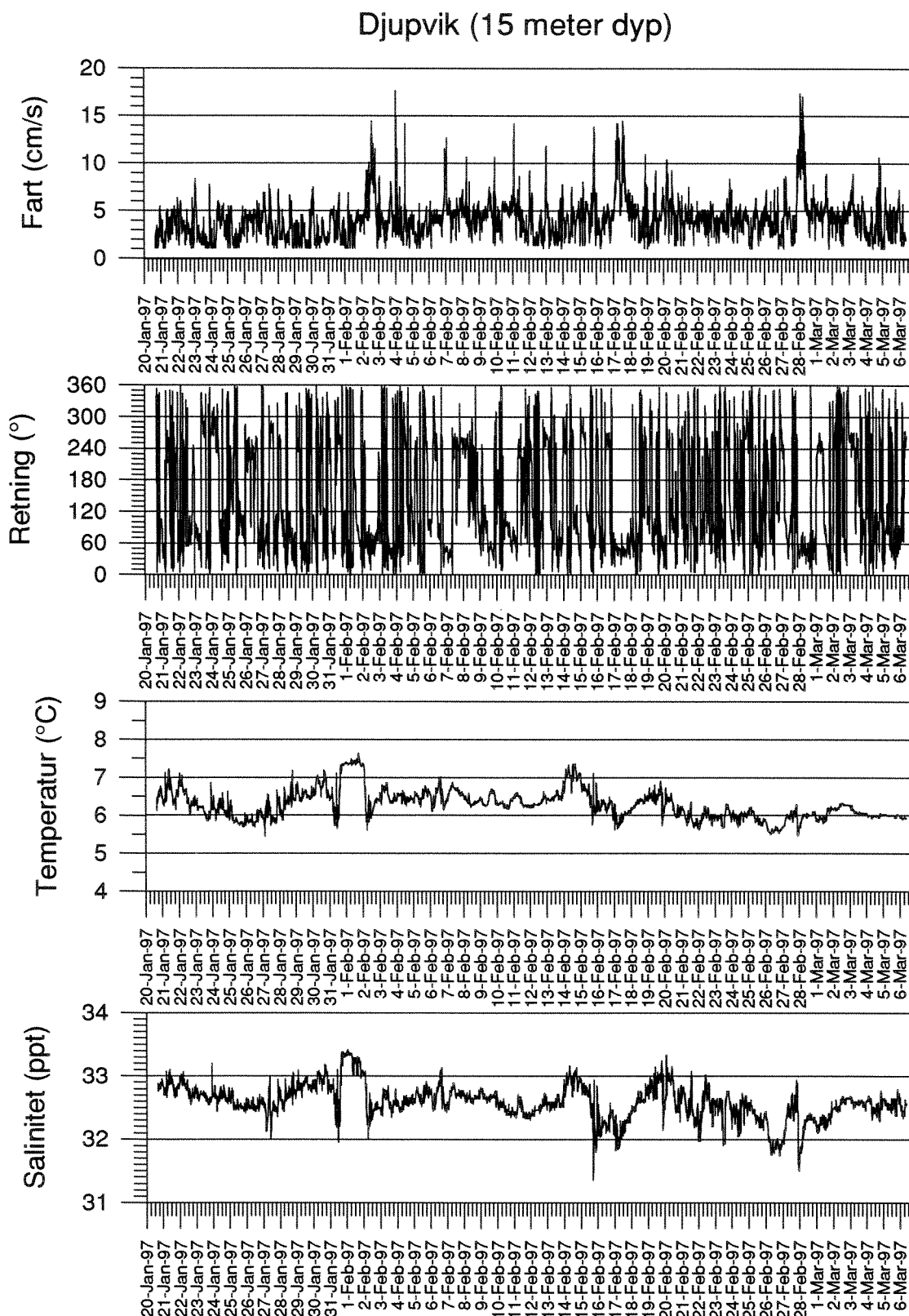
Figur 8. Strømmålinger i 15 meters dyp ved Fossaa.



Figur 9. Strømmålinger i 15 meters dyp ved Kleppholmen.

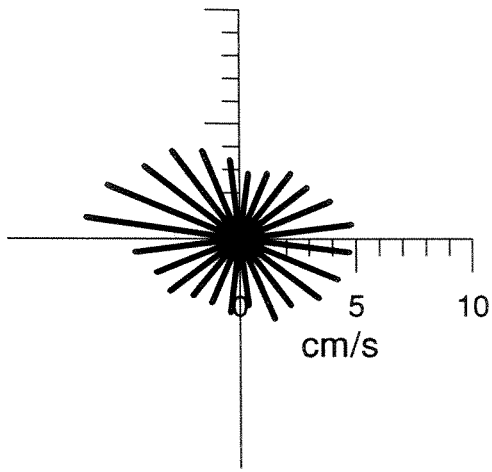


Figur 10. Strømmålinger i 3 meters dyp ved Djupvik.

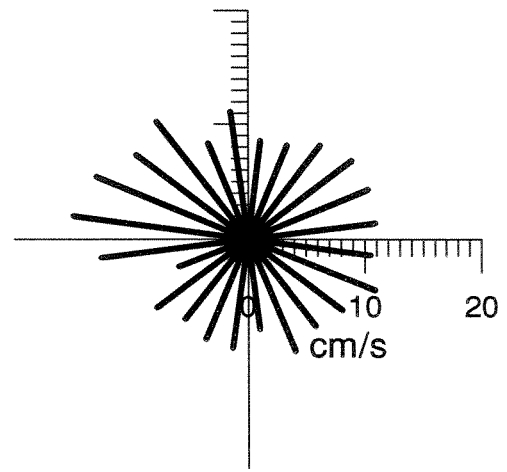


Figur 11. Strømmålinger i 15 meters dyp ved Djupvik.

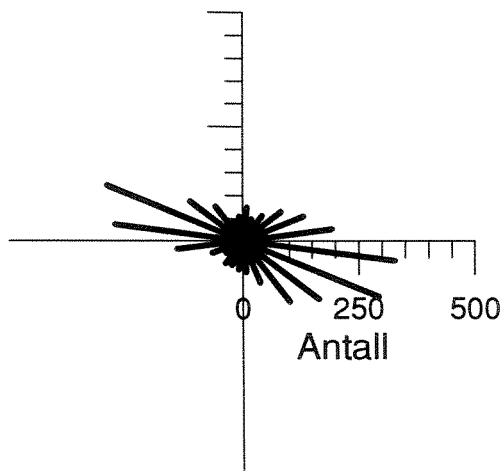
Lindvik , 3 meters dyp



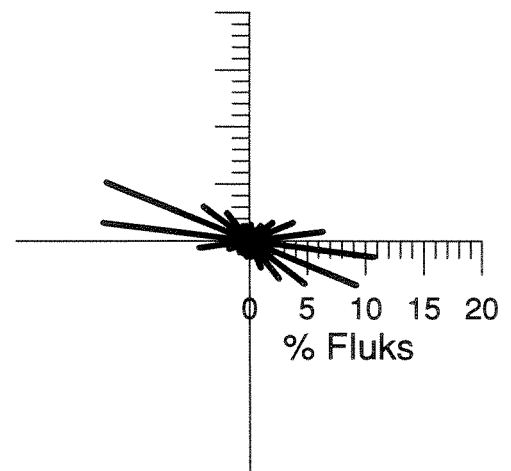
Middel fart



Maksimal fart



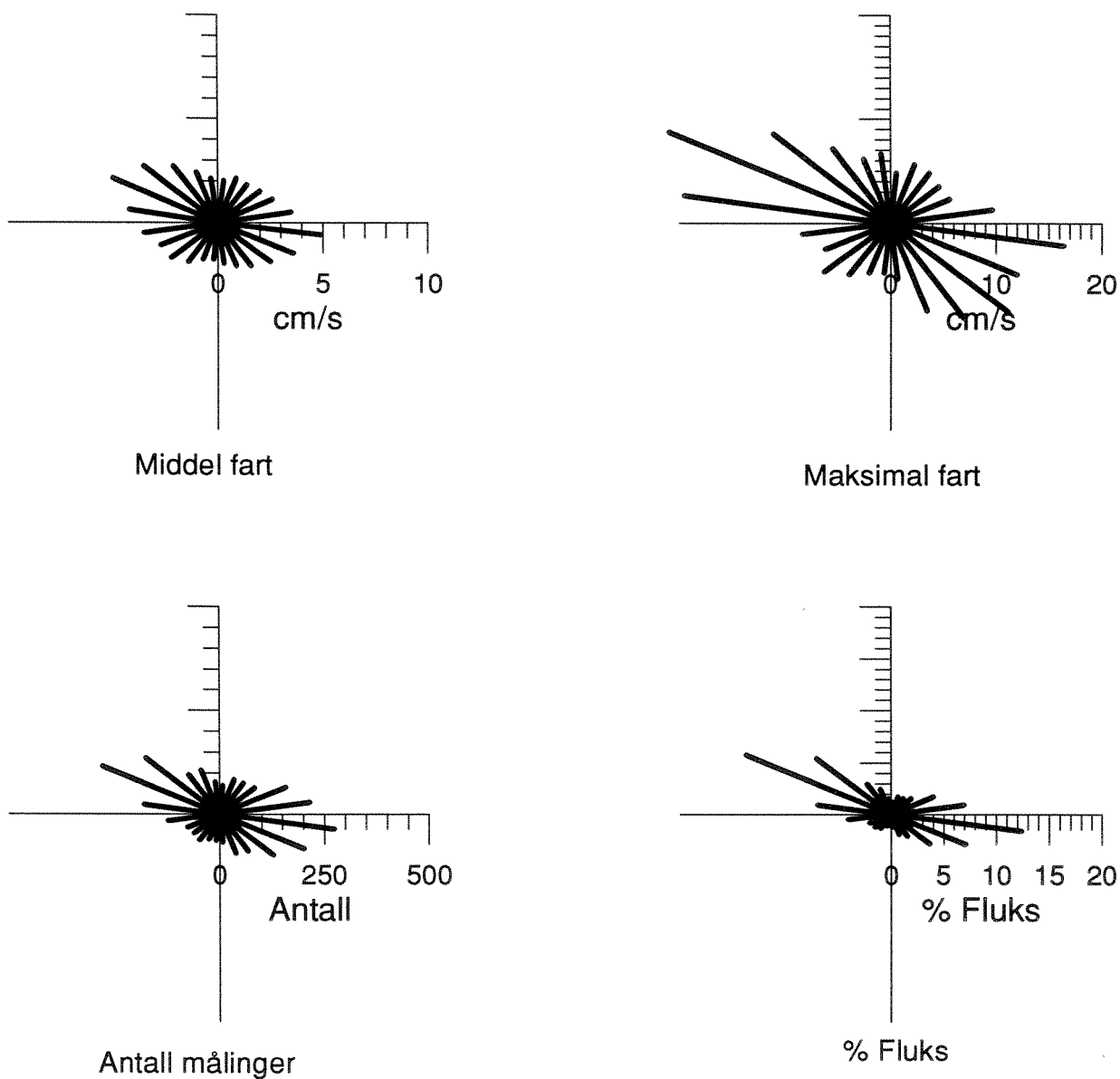
Antall målinger



% Fluks

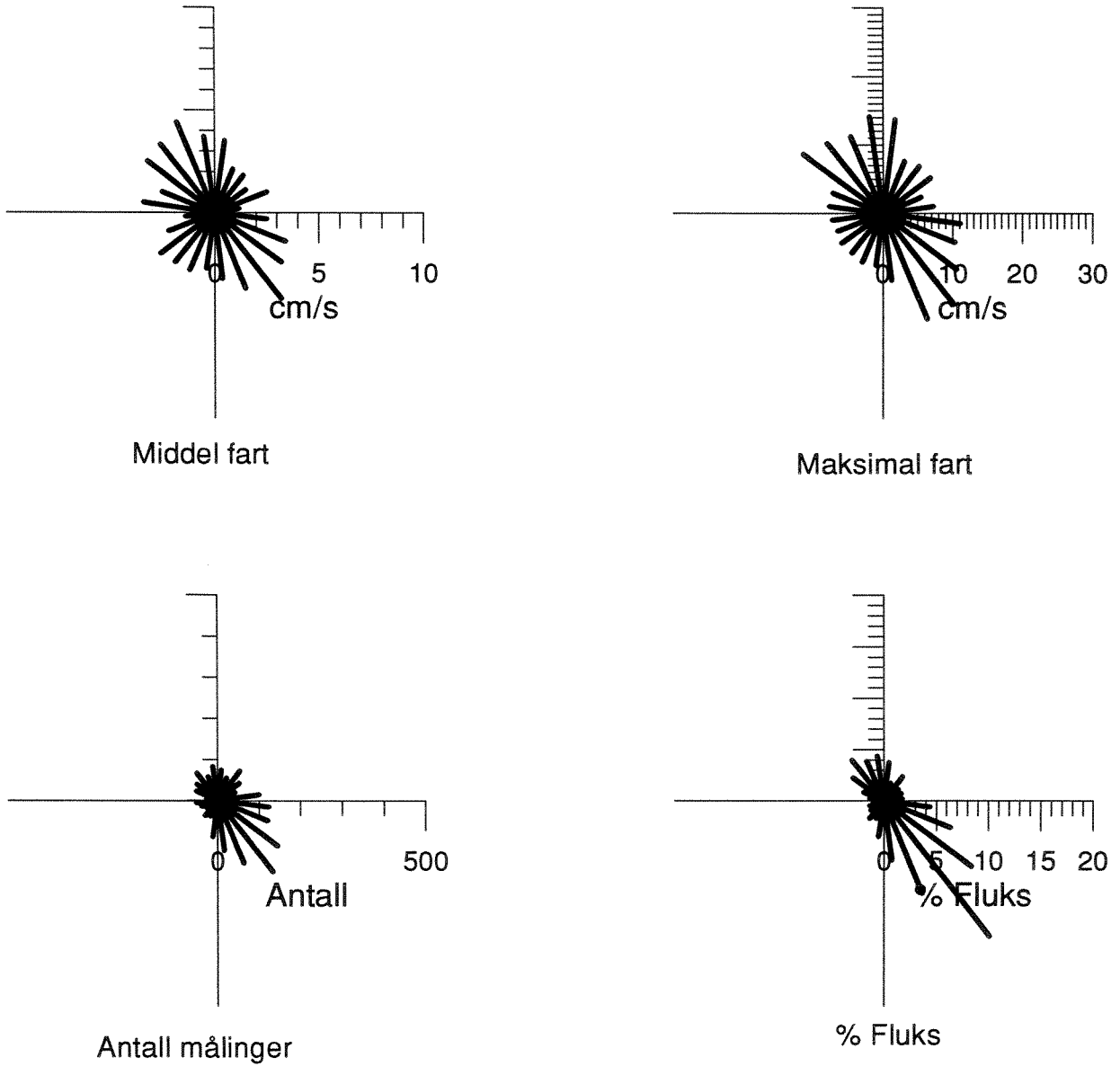
Figur 12. Strømmålinger i 3 meters dyp ved Lindvik.

Lindvik , 15 meters dyp



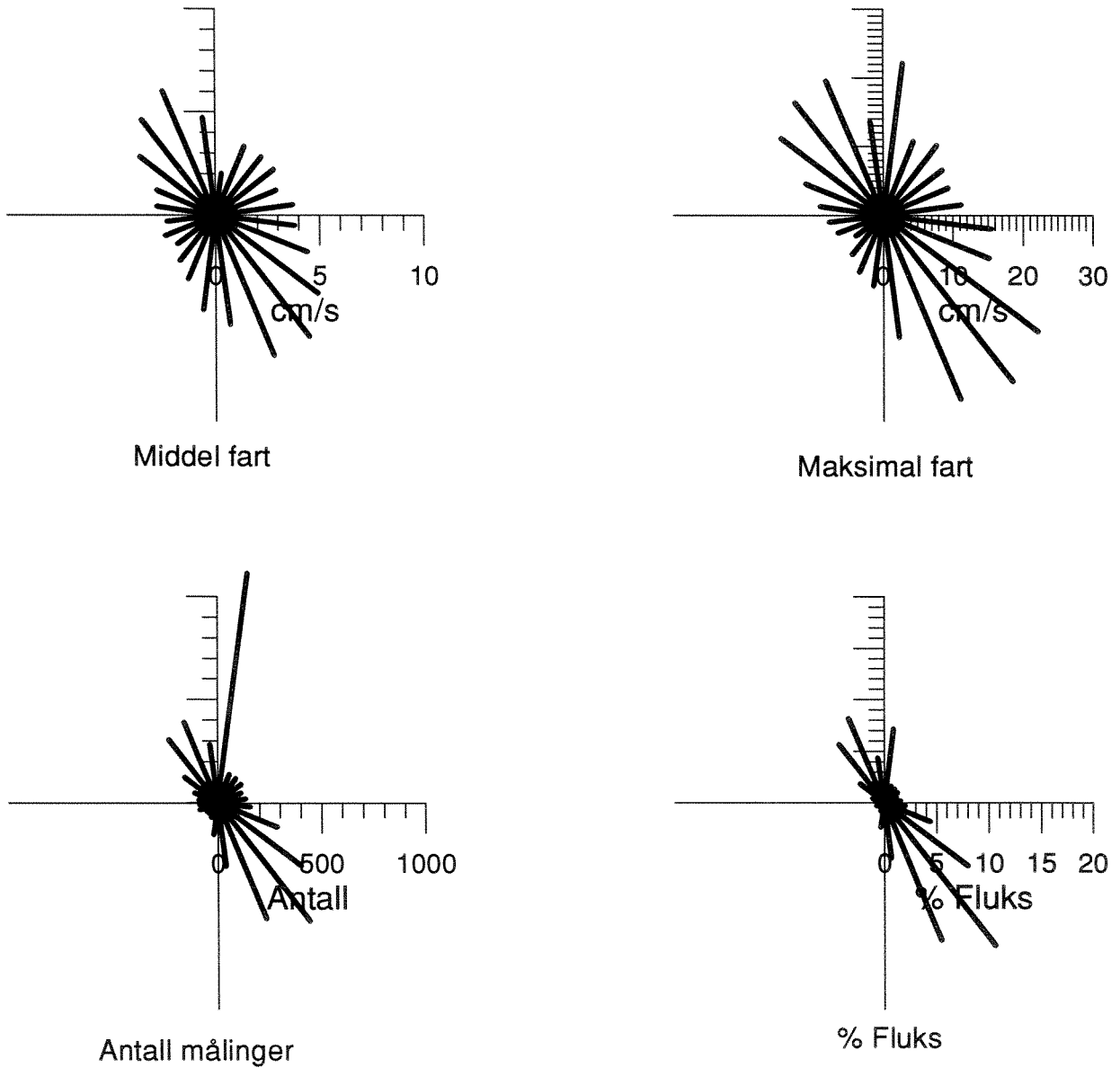
Figur 13. Strømmålinger i 15 meters dyp ved Lindvik.

Fossaa , 3 meters dyp



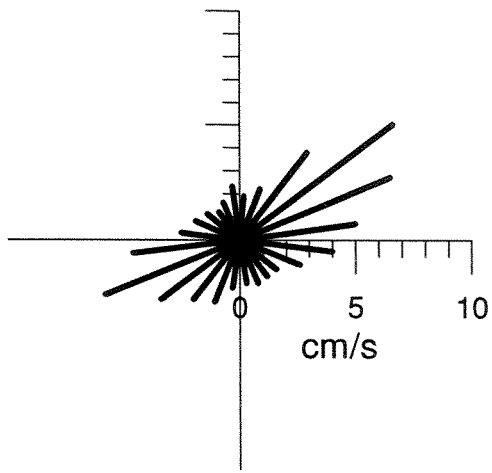
Figur 14. Strømmålinger i 3 meters dyp ved Fossaa.

Fossaa, 15 meters dyp

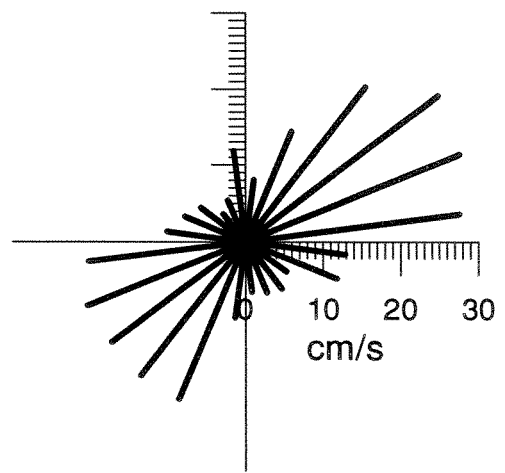


Figur 15. Strømmålinger i 15 meters dyp ved Fossaa.

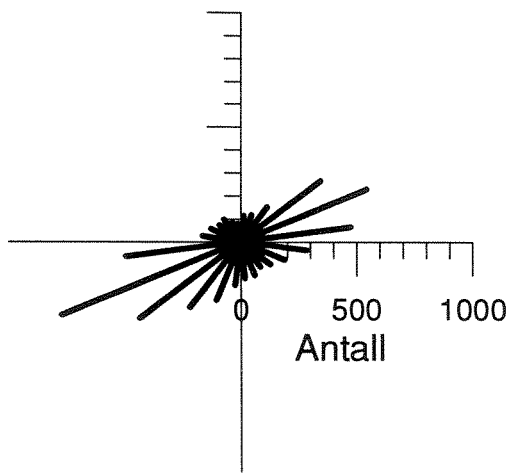
Klepfolmen , 15 meters dyp



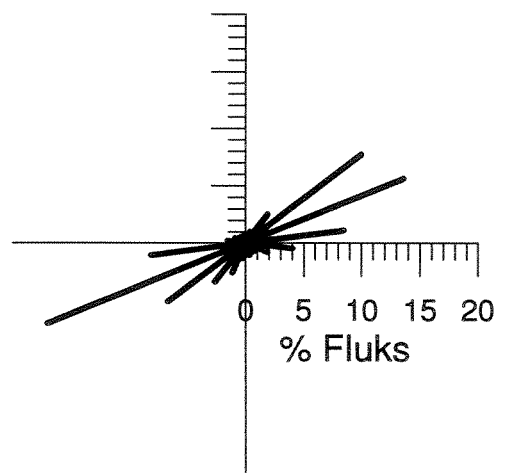
Middel fart



Maksimal fart



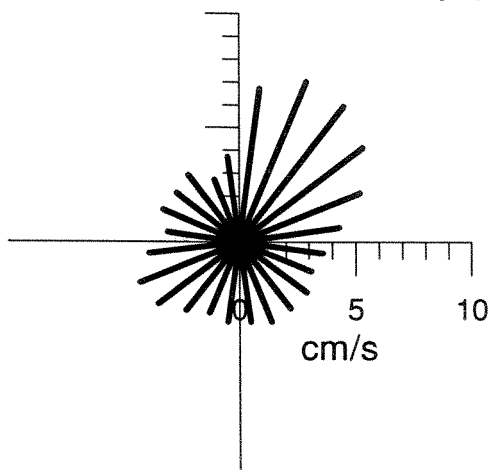
Antall målinger



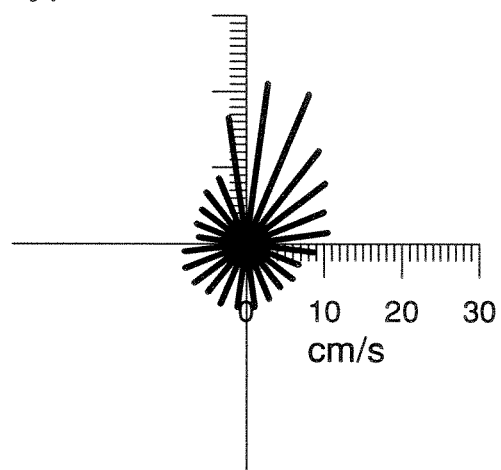
% Fluks

Figur 16. Strømmålinger i 15 meters dyp ved Klepfolmen.

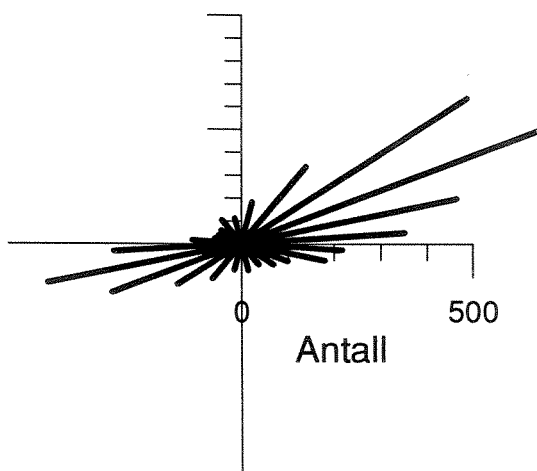
Djupvik, 3 meters dyp



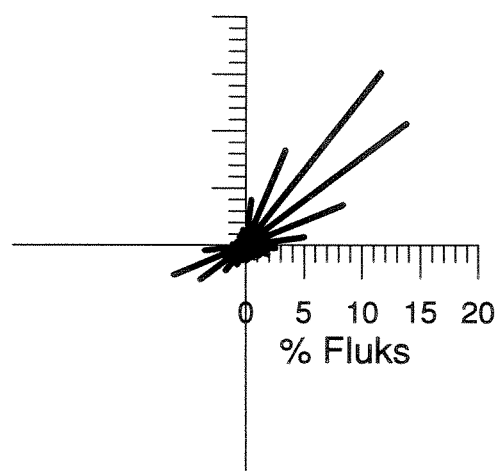
Middel fart



Maksimal fart



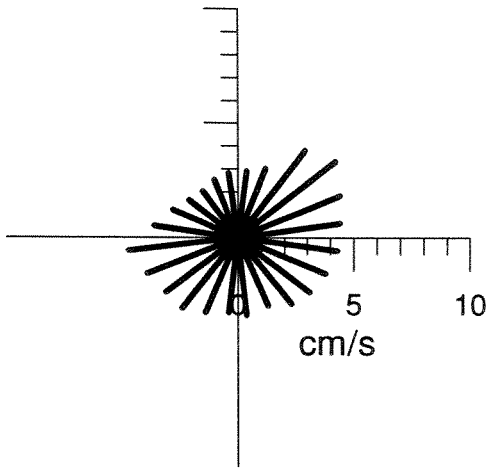
Antall målinger



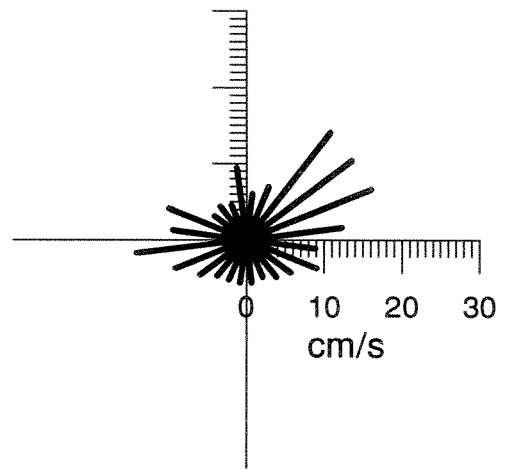
% Fluks

Figur 17. Strømmålinger i 3 meters dyp ved Djupvik.

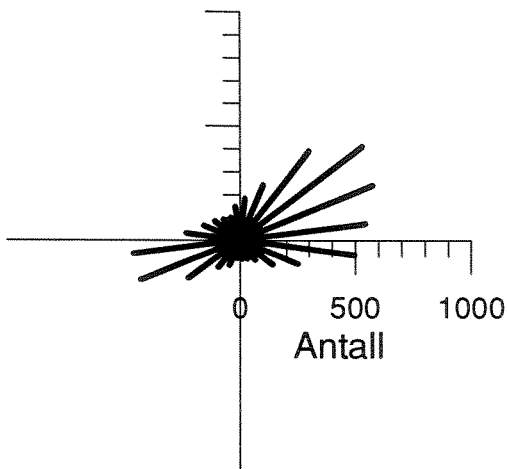
Djupvik, 15 meters dyp



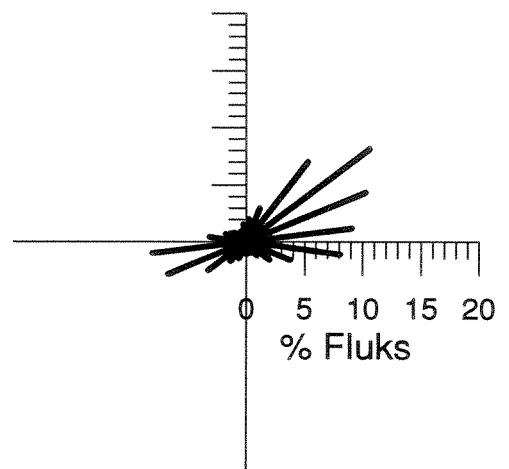
Middel fart



Maksimal fart

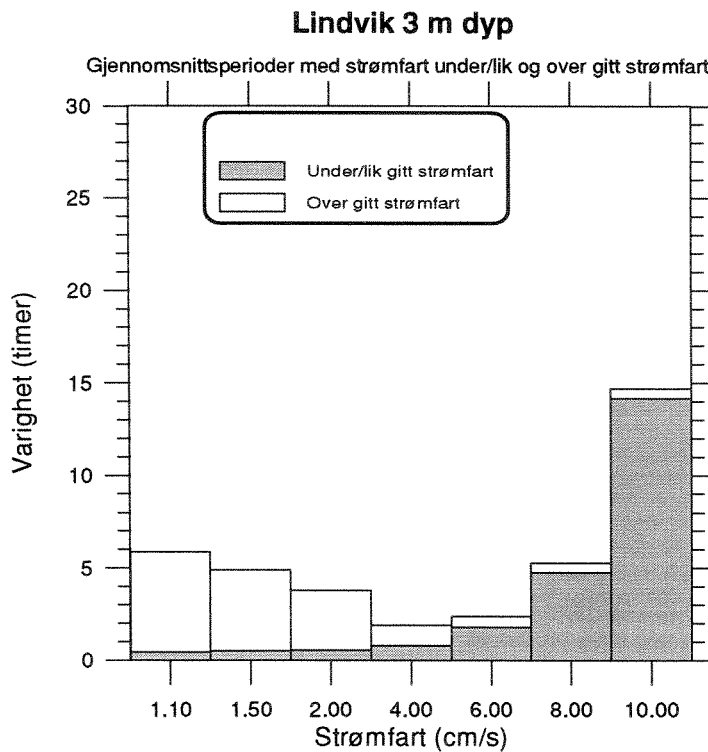


Antall målinger

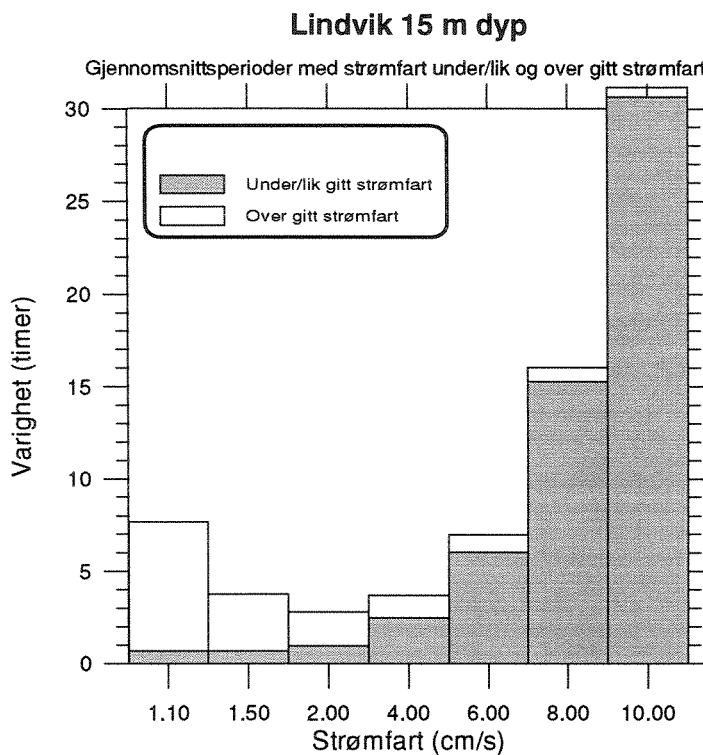


% Fluks

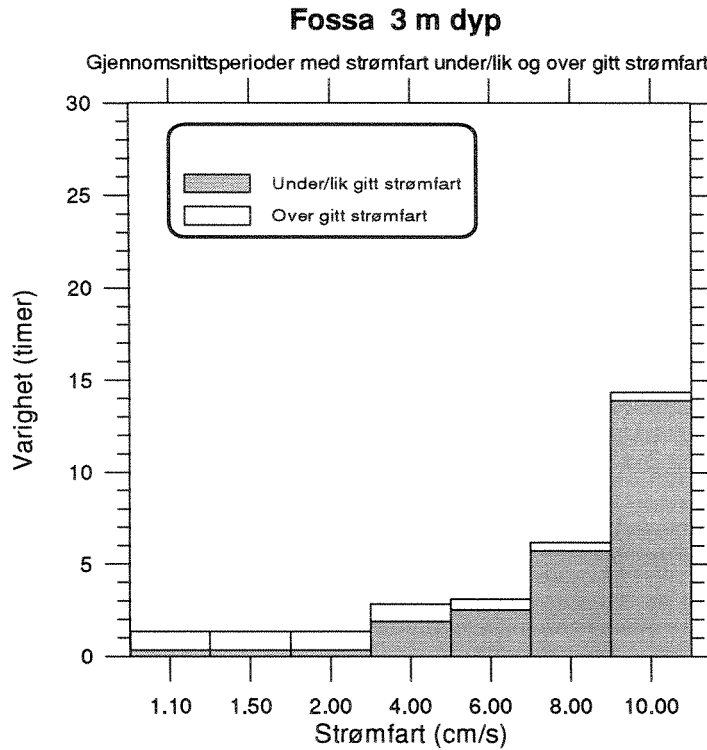
Figur 18. Strømmålinger i 15 meters dyp ved Djupvik.



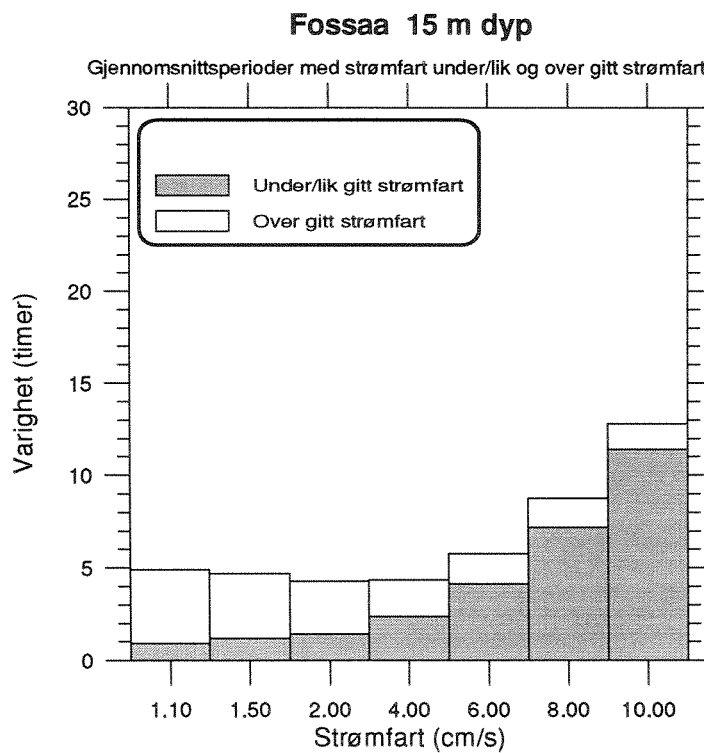
Figur 19. Gjennomsnittlig varighet av perioder (y-akse) med strømffart under/lik og over gitt strømffart (x-akse). Målinger ved Lindvik i 3 m dyp.



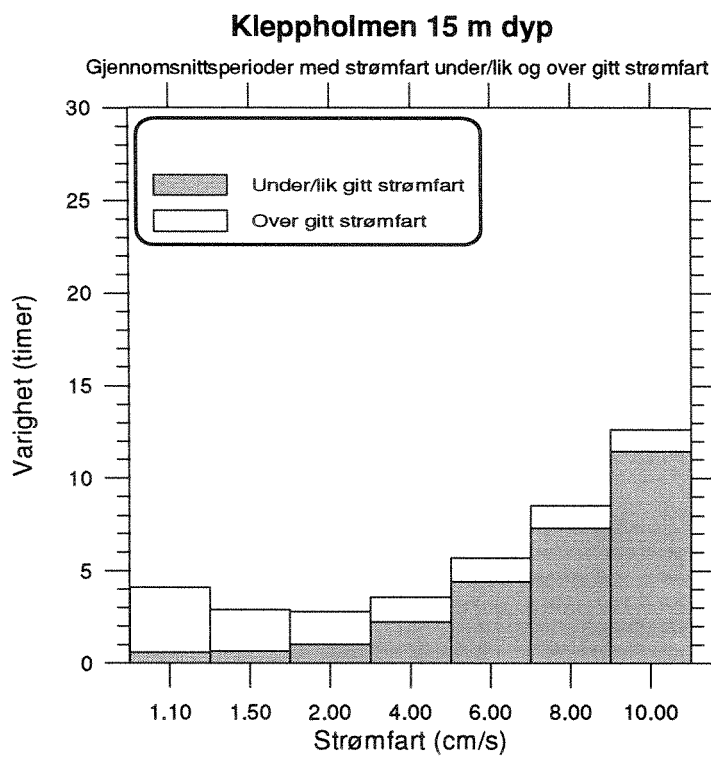
Figur 20. Gjennomsnittlig varighet av perioder (y-akse) med strømffart under/lik og over gitt strømffart (x-akse). Målinger ved Lindvik i 15 m dyp.



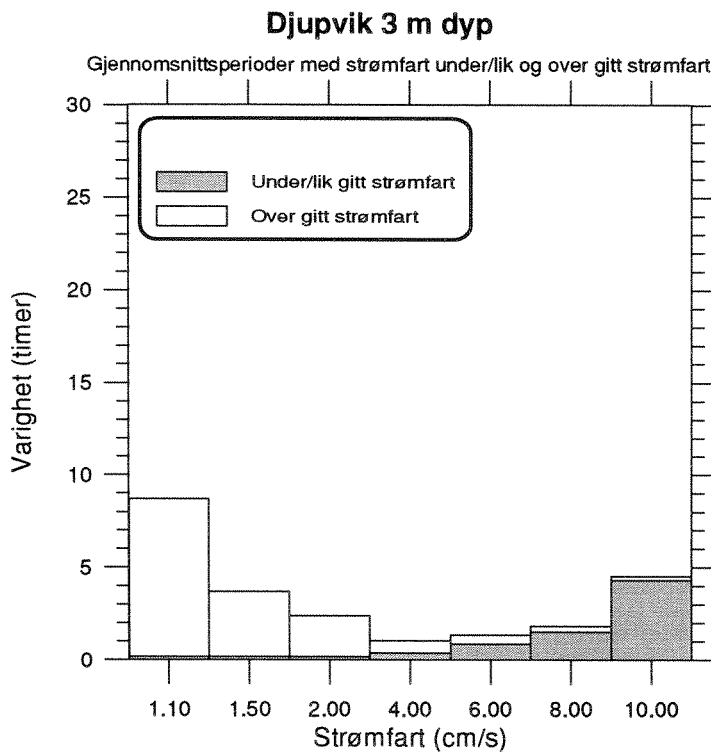
Figur 21. Gjennomsnittlig varighet av perioder (y-akse) med strømfart under/lik og over gitt strømfart (x-akse). Målinger ved Fossaa i 3 m dyp.



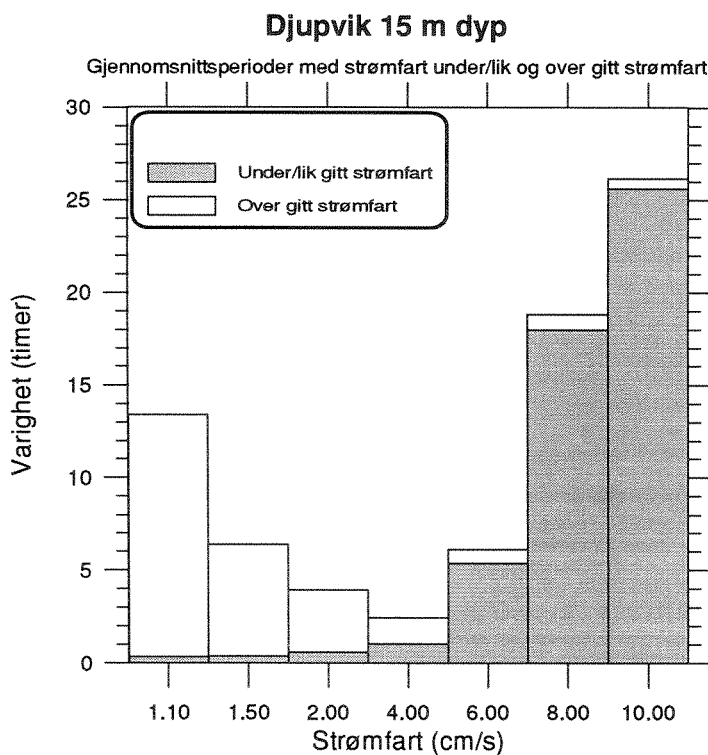
Figur 22. Gjennomsnittlig varighet av perioder (y-akse) med strømfart under/lik og over gitt strømfart (x-akse). Målinger ved Fossaa i 15 m dyp



Figur 23. Gjennomsnittlig varighet av perioder (y-akse) med strømfart under/lik og over gitt strømfart (x-akse). Målinger ved Kleppeholmen i 15 m dyp.



Figur 24. Gjennomsnittlig varighet av perioder (y-akse) med strømfart under/lik og over gitt strømfart (x-akse). Målinger ved Djupvik i 3 m dyp.



Figur 25. Gjennomsnittlig varighet av perioder (y-akse) med strømfart under/lik og over gitt strømfart (x-akse). Målinger ved Djupvik i 15 m dyp

Norsk institutt for vannforskning

Postboks 173 Kjelsås
0411 Oslo

Telefon: 22 18 51 00
Telefax: 22 18 52 00

Ved bestilling av rapporten,
oppgi løpenummer 3671-97

ISBN 82-577-3235-4