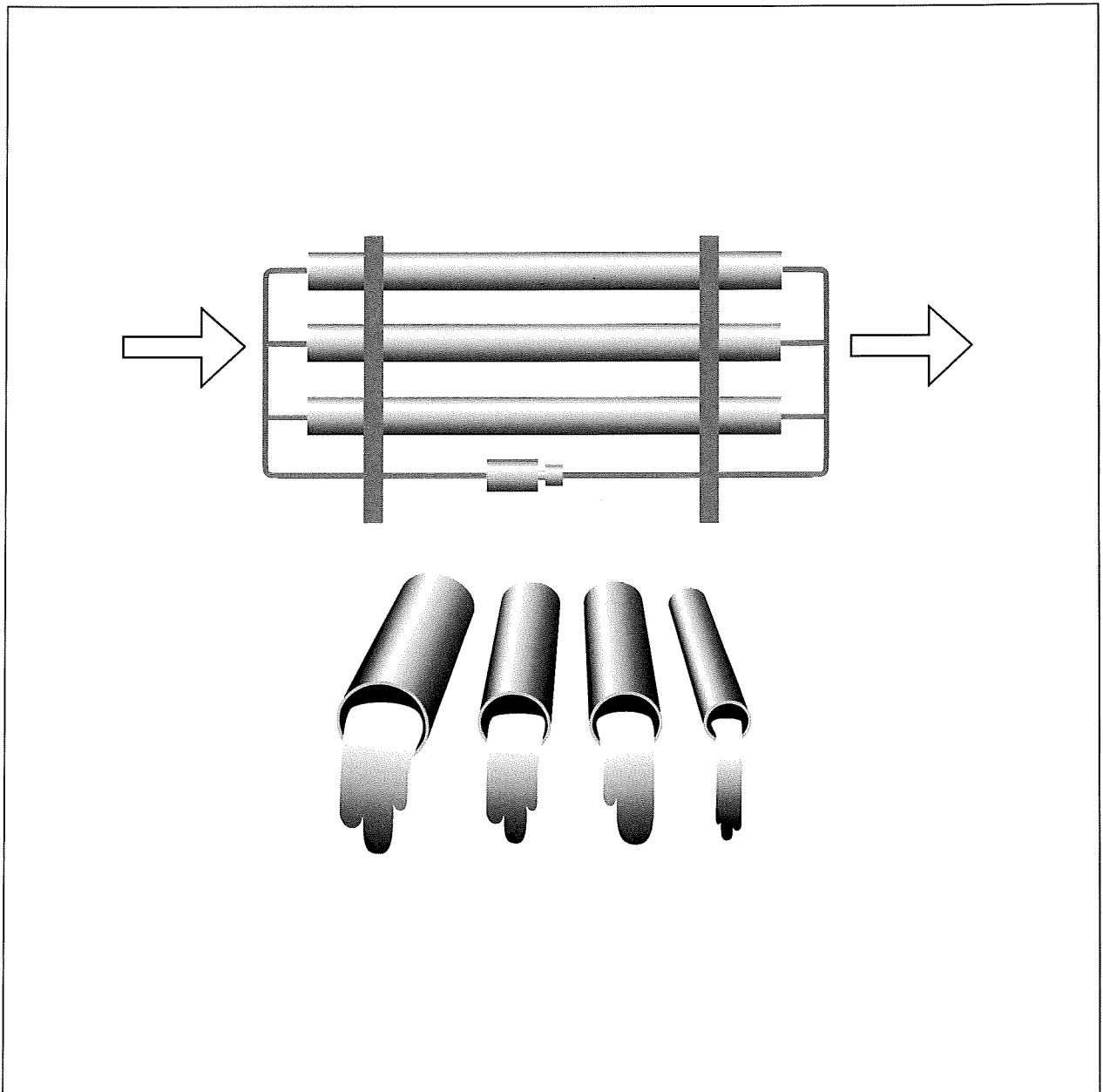


RAPPORT LNR 4183-2000

Undersøkelser av biofilm (begroing) i ledningsnett for drikkevann



Hovedkontor

Postboks 173, Kjelsås
0411 Oslo
Telefon (47) 22 18 51 00
Telefax (47) 22 18 52 00
Internet: www.niva.no

Sørlandsavdelingen

Televeien 3
4879 Grimstad
Telefon (47) 37 29 50 55
Telefax (47) 37 04 45 13

Østlandsavdelingen

Sandvikaveien 41
2312 Ottestad
Telefon (47) 62 57 64 00
Telefax (47) 62 57 66 53

Vestlandsavdelingen

Nordnesboder 5
5008 Bergen
Telefon (47) 55 30 22 50
Telefax (47) 55 30 22 51

Akvaplan-NIVA A/S

9015 Tromsø
Telefon (47) 77 68 52 80
Telefax (47) 77 68 05 09

| | | |
|---|---|--------------------|
| Tittel Undersøkelse av biofilm (begroing) i ledningsnett for drikkevann (Eksperiment med tilsetning av vannglass) | Løpenr. (for bestilling) 4183-2000 | Dato 26.01.2000 |
| | Prosjektnr. Undernr. 98223 E99419 | Sider Pris 18 |
| Forfatter(e) Harry R. Efraimsen Svein Stene-Johansen | Fagområde 41 | Distribusjon |
| | Geografisk område ØS-HED | Trykket NIVA |

| | |
|--|-------------------|
| Oppdragsgiver(e) AKZO-PQ Silica Norge ANS | Oppdragsreferanse |
|--|-------------------|

Sammendrag

I samarbeid med oppdragsgiver ble det montert testtrigger for etablering av biofilm ved Sør-Odal vannverk for å dokumentere gunstig effekt ved bruk av vannglass (vannløselig silikat) i drikkevann. Oppdragsgiver sto ansvarlig for installeringen av testtriggene og vannverkets personale var ansvarlig for tilsynet under eksponeringstiden. P.g.a. feil tilførsel av testvann (også tilsatt vannglass) til referanseriggen ble det ikke mulig å utføre en reell sammenlikning, med og uten tilsats av vannglass. Resultatene viste at det ble etablert biologisk vekst dominert av slekten *Leptothrix* i begroingen i rørriggen installert ca. 600 m fra vannverket på hovedledningen, men ikke i riggen like etter vannbehandlingen. Årsaken er antatt å være fysiske forhold i vannet. Det ble påvist anrikning av jern og spesielt mye mangan i begroingen.

| | |
|---|--|
| <p>Fire norske emneord</p> <ol style="list-style-type: none"> Biofilm Begroing Vannglass | <p>Fire engelske emneord</p> <ol style="list-style-type: none"> Biofilm Fouling Silicate aqua fluid |
|---|--|

Prosjektleder

Forskningsleder
ISBN 82-577-3801-8

Bente M. Wathne
Forskningsjef

Undersøkelse av biofilm (begroing) i ledningsnett for drikkevann

Eksperiment med tilsetning av vannglass

Forord

Hensikten med prosjektet "Biofilm i vannledningsnett" var å vurdere hvorvidt tilsetning av vannglass til rensert vann ville redusere etablering av biofilm. Firma AKZO-PQ Silica Norge ANS som er leverandør av vannglass har delvis finansert NIVAs arbeid.

AKZO-PQ Silica monterte først testtrigger ved Årnes vannverk høsten 1998. Mengde biofilm som ble høstet var sterkt påvirket av utfelling av jern, fordi det ble benyttet jernrør. Resultatene ble usikre. Det ble besluttet å flytte testtriggene til Sør-Odal vannverk og benytte plastrør av PVC som testrør. Riggene ble montert av AKZO-PQ Silica 2. juli 99 og 1. innhøsting fant sted 11. november. 2. innhøsting ble foretatt 14. desember.

Testtriggeren på vannrenseanlegget ble montert etter tilsetning av vannglass. Det var derfor ingen holdepunkter for at tilsetning av vannglass forhindret eller reduserte dannelsen av biofilm.

Resultatene fra Sør-Odal ble diskutert med representanter fra AKZO-PQ Silica i desember 99 og det ble da besluttet at forsøkene i Sør-Odal var avsluttet. Det ble videre besluttet at forsøkene skulle gjentas ved et annet vannverk i Østlandsområdet.

Resultatene fra Årnes vannverk ble presentert på den 4. International IWQA Conference on Biofilm Systems in New York i oktober 99. Resultatene har tidligere vært diskutert med representanter fra AKZO-PQ Silica som har mottatt posters fra konferansen.

Undersøkelsen av biofilm/begroing viste seg å være interessante i en generell problemstilling om biofilm i ledningsnett under norske forhold. NIVA fant det hensiktsmessig i finansiere kostnader vedrørende analyser og rapportering for å inkludere dette i rapporten fra egne forskningsmidler.

Oslo, 24. januar 2000

Svein Stene-Johansen

Innhold

| | |
|---|-----------|
| Sammendrag | 5 |
| 1. Innledning | 6 |
| 2. Testbetingelser | 6 |
| 2.1. Parametre | 6 |
| 3. Resultater og diskusjon | 7 |
| 3.1. Assimilerbart organisk karbon (AOC) | 7 |
| 3.2. Undersøkelse av høstet materiale | 8 |
| 3.3. Kjemisk kartakterisering av begroingen | 8 |
| 4. Konkluderende betraktninger | 11 |
| 5. Referanser | 12 |
| | |
| Vedlegg 1 Månedrapporter fra vannrenseanlegget | |
| Vedlegg 2 Flyteskjema for vannrenseanlegget | |

Sammendrag

I samarbeid med oppdragsgiver ble det montert testtrigger for etablering av biofilm ved Sør-Odal vannverk for å dokumentere gunstig effekt ved bruk av vannglass (vannløselig silikat) i drikkevann. Oppdragsgiver sto ansvarlig for installeringen av testtriggene og vannverkets personale var ansvarlig for tilsynet av testtriggene under eksponeringstiden.

Referanseriggen inne på vannverket ble ved en feil tilført testvann som også var tilsatt vannglass. Det ble ikke mulig å utføre en reel sammenlikning med og uten tilsats av vannglass. Imidlertid ble det gjennomført en sammenlikning av etablert begroing med vann tilsatt vannglass umiddelbart etter UV-behandlingen og til testrigg installert ca. 600 m fra vannverket på hovedledningen.

Resultatene viste at det ble etablert biologisk vekst dominert av slekten *Leptothrix* i begroingen fra rørriggen med vann tatt på hovedledningen, men det ikke ble påvist samme begroing i riggen like etter UV-behandlingen. Årsaken kan sannsynligvis være fysiske forhold i vannet. Konsentrasjon av jern i løstsittende begroing (ytterste lag) var omtrent dobbelt så høyt som i fastsittende. Dette indikerer at oksidert jernholdig materiale løsriver og følger med vannstrømmen.

Konsentrasjonen av mangan var relativt lav i begroing etter UV-behandling, mens den var økt dramatisk (over 100 ganger) i rørriggen eksponert med vann fra hovedledningen. Denne anrikningen av utfelt mangan skyldes hovedsakelig biooksidasjon av hylsebakterier fra slekten *Leptothrix*.

Konsentrasjonen av assimilerbart organisk karbon (AOC) er på et moderat nivå. AOC ble lite påvirket under vannbehandling i renseprosessen, og representerer et potensiale for begroing i ledningsnett.

Denne undersøkelsen er ikke tilstrekkelig til å karakterisere dannelse og utbredelse av biofilm (begroing) i ledningsnett og virkning på vannkvaliteten. Men den gir en indikasjon på at begroing kan være et tiltakende problem. Det er nødvendig med kjemiske analyser av vannet og undersøkelse av biofilm på flere steder i ledningsnett før det kan gis en tilstrekkelig vurdering av drikkevannets biologisk stabilitet og om dannelse av biofilm er et så stort problem at det forringer vannkvaliteten under transport til konsumenten.

1. Innledning

Sør-Odal vannrenseanlegg får sitt råvann fra Gjørelsjøen (352,3 m³/h) med Vallsjøen som reservevannskilde. Gjørelsjøen er sterkt humusholdig og må karakteriseres som mindre egnet. For å illustrere situasjonen har vi i vedlegg 1 tatt med noen data fra månedsrapporter fra vannrenseanlegget for perioden 01.12 -13.12.99.

Vannrenseanlegget er basert på to rensemetoder, det eldste er et sandfilteranlegg med direktefelling med aluminium (PIX-anlegg), polymer, vannglass samt dosering av kalk for pH justering. Forut for filterne er det et sedimenteringsanlegg. Direktefellingsanlegget tilføres ca. 150 m³/h

Det nyeste anlegget består av et membranfilteranlegg dimensjonert for ca. 203 m³/h med en netto kapasitet på ca. 150 m³/h.

Renset vann fra de to anleggene blandes før det passerer et UV-anlegg og tilsettes deretter vannglass før det ledes ut på nettet. Flyteskjema for de to rensemetodene er vedlagt i vedlegg 2.

Hensikten med undersøkelsen var å måle hvilken eventuell effekt vannglass kan ha som veksthemmende middel og begrende faktor for dannelse av biofilm (begroing) i ledningsnett.

2. Testbetingelser

I august 1999 ble det installert rørrigger av PVC rør (5 stk i hver), med indre diameter på 3.3 cm og 60 cm lengde for innhøsting av biofilm. PVC-rørene ble montert i serie, koblet sammen med passende lengder av armerte PVC-slanger, og festet med slangeklemmer. En rørrigg ble plassert etter UV-behandlingen inne på renseanlegget, og en annen i en pumpestasjon ca 600 m fra renseanlegget. Vannhastigheten i rørene ble ved siste prøvetaking målt til 6 cm/sek.

Monteringen av rørriggene ble utført av leverandør for vannglass (*AKZO-PQ Silica*). Hensikten med en rørrigg inne på renseanlegget var at den skulle eksponeres med renset vann før tilsetning av vannglass. Det ble foretatt en forandring i vannfordelingen slik at også riggen på renseanlegget ble tilført vann tilsatt vannglass. En sammenlikning av etablert begroing uten og med vannglasstilsetning ble derfor ikke mulig. Dette ble oppdaget ved første høsting, den 10.11.99. Selv om hovedhensikten med undersøkelsen ikke var gjennomførbar, ble det likevel besluttet å fortsette eksponeringen for å kunne foreta en avsluttende høsting, som ble gjennomført den 14.12.99.

2.1. Parametre

Assimilerbart organisk karbon (AOC) er den lett nedbrytbare fraksjonen av oppløst organisk stoff som er karbonkilde for heterotrofe bakterier (kimtall), og er vekstgrunnlag for fastsittende biologisk vekst (biofilm). En anerkjent internasjonal metode (1) ble anvendt på følgende vannkvaliteter ved renseanlegget:

- Råvann, Sandfiltrert vann, etter sedimentering
- Behandlet vann etter UV, Membranfiltrert vann

På høstet begroing (belegg) ble følgende parametre benyttet.

"Aktiv biomasse" ble målt etter en metode beskrevet av G. Pacepavicius et.al.(2) som er basert på bestemmelse av innhold av polysakkarider i biomassen. Metoden skiller ikke mellom sakkarider i levende celler og exopolysakkarider. Mengden karbohydrater er uttrykt som glukose-C ekvivalenter, og glukose ble benyttet som referanse-stoff i metoden.

Analysen ble foretatt på fersk biomass og utført samme dag som prøvetakingen fant sted.

Total tørrstoff og gløderest (ved 550 °C), (3)

Totalt innhold av organisk karbon i tørrstoff, forbrenningsmetode. (4).

Jern, mangan, kalsium og silisium i tørrstoff (5), (salpetersyreoppløsning, analysert på ICP)

Kvalitativ bestemmelse av bakterier ble utført ved mikroskopi. Hensikten var å påvise forekomst av dominerende arter eller slekter av bakterier som er karakteristisk for drikkevann.

Begroingen (belegget) som var dannet ved prøvetaking ble revet løs fra rørveggen med et stempel laget av en silikonkork, tilpasset rørets indre diameter. Den høstede begroing ble vasket ut med vann fra den aktuelle lokalitet, og blandet godt ved kraftig risting. Delprøver ble tatt til de respektive analyseparametre.

3. Resultater og diskusjon

3.1. Assimilerbart organisk karbon (AOC)

Resultatene fra testene av vannbehandlingens innvirkning på innhold av AOC er vist i tabell 1.

| Testvann | AOC µg/l (acetat C ekv.) | | ± STD avvik (rel. STD %) | |
|--------------------------|--------------------------|-----|--------------------------|--------|
| | P 17 | NOX | P17 | NOX |
| Råvann | 30 | 65 | 6 (20) | 4 (6) |
| Sandfiltrert, etter sed. | 33 | 23 | 13 (39) | 3 (14) |
| Behandlet, etter UV | 26 | 26 | 12 (46) | 4 (14) |
| Membranfiltrert | 23 | 31 | 4 (17) | 6 (20) |

Tabell 1. AOC i råvann og ved ulike behandlingstrinn av drikkevann ved vannverket.

Testene ble utført med to forskjellige bakteriestammer, *Pseudomonas fluorescens* (P17) og *Spirillum* (NOX), som er standardisert for bruk til denne type undersøkelser. P17 viste likeverdige verdier for råvann og sandfiltrert vann, mens NOX viste tilnærmet tre ganger høyere verdi for råvann. Denne differensieringen kan forklares med at selv om P17 har vist seg å ha stor allsidighet med hensyn til å kunne utnytte forskjellige karbonkilder, er det påvist at den er mindre i stand til å utnytte karboksylsyrer eller karbohydrater, som imidlertid utnyttes godt av NOX. (6).

AOC verdiene for behandlet vann etter UV og for membranfiltrert vann bestemt med P17 var ca 20% lavere enn for råvann og sandfiltrert vann. Resultatene indikerer at det er en relativt beskjeden, men signifikant reduksjon av lett assimilerbart organisk stoff som skjer i renseprosessene ved vannverket. Det bør tilføyes at det var betydelig variasjon mellom de enkelte verdier som ble oppnådd både for sandfiltrert vann og for UV-behandlet. Dette fremgår av høyt relativt standard avvik for disse to prøvene. AOC-verdiene som ble påvist viser at vannet ikke kan bedømmes som biologisk stabilt og at

det har potensiale for å understøtte vekst av biofilm i ledningsnett. For biostabilt vann anbefales det AOC-verdier på mindre enn 10 µg/l.

3.2. Undersøkelse av høstet materiale

Det ble gjennomført to analyseserier av høstet materiale med 5 ukers mellomrom. Formålet med to serier var å forbedre datagrunnlaget, og i tillegg få bekreftet om det var etablert en stabil begroing (steady state) på observasjonsstedene.

Begroingen ble undersøkt kvalitativt i mikroskop for å karakterisere hvilke mikroorganismer som hadde etablert seg, og var avgjørende eller av vesentlig betydning for dannelsen av belegget.

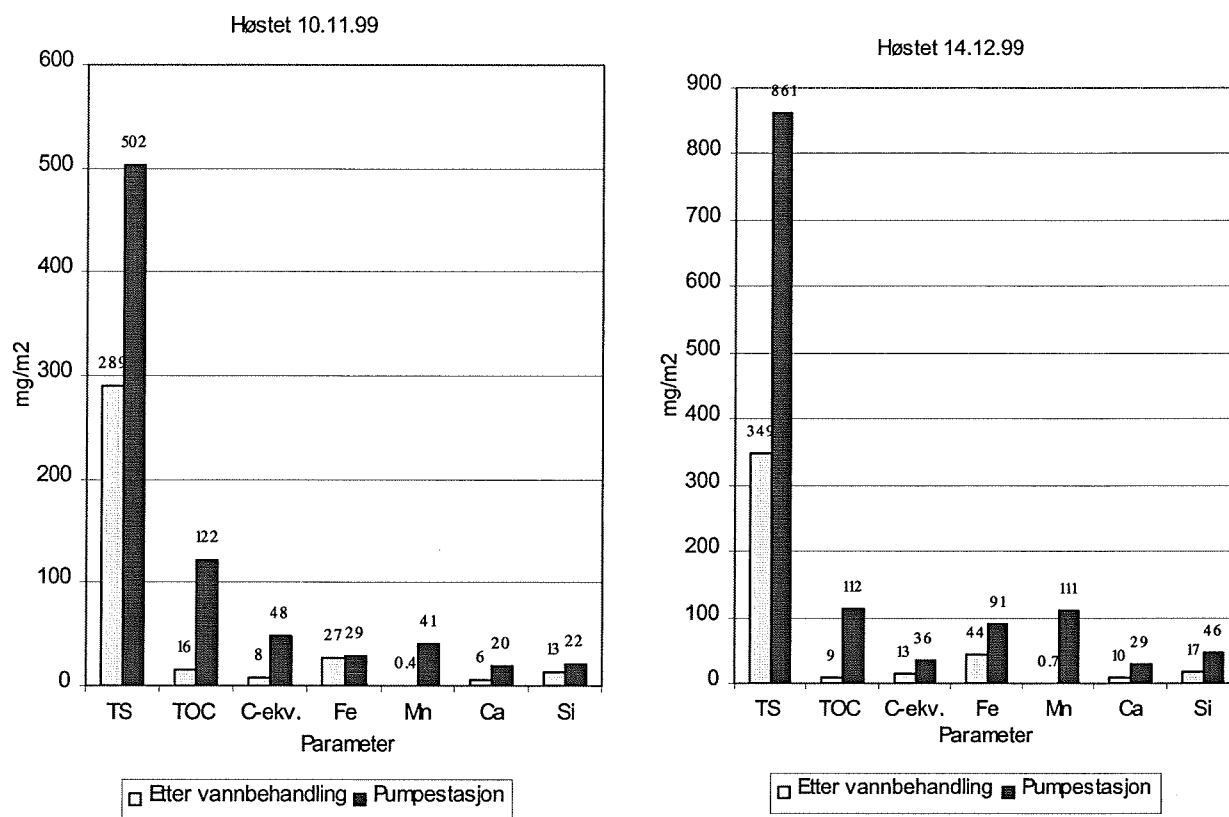
Det ble påvist svært ulik begroing på de to observasjonsstedene. Imidlertid ble det observert svært liten visuell forskjell i høstet materiale ved de to tidspunkt for prøvetaking. Fra riggen inne på renseanlegget ble det dannet begroing som var rustbrunt av utseende og oppbygd av uregelmessige partikler og aggregater dannet av humuslignende fnokkmateriale. Bakterievekst av stavbakterier i "pøselignende formasjoner" var jevnt fordelt i materialet. Det ble observert betydelig forekomst av stavbakterier i periferien av partikulære fnokker. Etter behandling med syreagens for å løse opp utfelt jern, ble grunnstrukturen i fnokkene avslørt som stavbakterier inkorporert i en matriks av exocellulær substans.

På riggen i pumpestasjonen ble det dannet en helt annen type begroing. Utseende var mørk-brunt eller tilnærmet svart og med grov filamentøs struktur. Prøven fra første høsting (10.11) avslørte fullstendig dominans av hylsebakterien *Leptothrix discophora*, med kraftig beleggdannelse (utfelling) av utfelt jern- og manganoksider. Etter behandling av preparatet med syre-reagens ble det avslørt mye stilkbakterier i grunnstrukturen. Denne ble antatt å være *Hyphomicrobium spp.* som også er i stand til å oksiderende mangan.

I materialet som ble høstet den 14.12 ble det også observert en annen hylsebakterie av slekten *Leptothrix*, som vokste i vesentlig tynnere filamenter enn *L. discophora*. Det antas at denne også er Fe/Mn oksiderende. I tillegg til bakteriell vekst ble det også observert forekomst av flagellater og ciliater (protozoer) i begroingen. Disse mikroorganismene ble ikke påvist i begroing ved første høsting, og hadde etablert i begroingen over tid, etter hvert som det har "modnet".

3.3. Kjemisk kartakterisering av begroingen

Den kjemiske karakteriseringen av begroingen som var dannet på den eksponerte rørflaten er vist i figur 1. Begge høsteseriene er vist som mengde per m² areal.



Figur 1. Parametre og mengde for karakterisering av begroingen i ledningsnett for drikkevann

Forskjellen i etablert begroing mellom de to prøvestedene er godt illustrert i parameteren total tørrstoff i figur 1. For rørrigg plassert etter vannbehandling (på renseanlegget) ble TS beregnet til 350 mg/m², som var en økning på 20% fra første høsting, Andelen organisk karbon i TS var 5.5% og 2,6% ved henholdsvis første og siste høsting. Altså en betydelig reduksjon, men det er stor usikkerhet i analyseverdiene fordi konsentrasjonen i analysert materiale var svært lav. Innholdet av aktiv biomasse i begroingen, som ble analysert og uttrykt som glukose-C ekvivalenter ga lave og usikre verdier. Det er naturlig at denne parameter sees i sammenheng med TOC, og angis som %-andel av TOC.

Begroingen som ble etablert i rørriggen på pumpestasjonen var vesentlig større og ble beregnet til 860 mg TS/m². Dette var en økning på 72 % i forhold til første høsting, og 2,5 ganger større mengde TS enn målt etter vannbehandling inne på renseanlegget. Andelen organisk materiale (glødetap) i begroingen var 15 % etter vannbehandling, og 27 % for den fra pumpestasjon.

TOC var uventet noe lavere ved siste enn ved første høsting, sett på bakgrunn at det var 72 % mer TS pr. areal. Det kan ha sammenheng med analyseusikkerhet. Organisk andel, uttrykt som TOC, var ca 12 ganger høyere ved pumpestasjonen enn inne på renseanlegget.

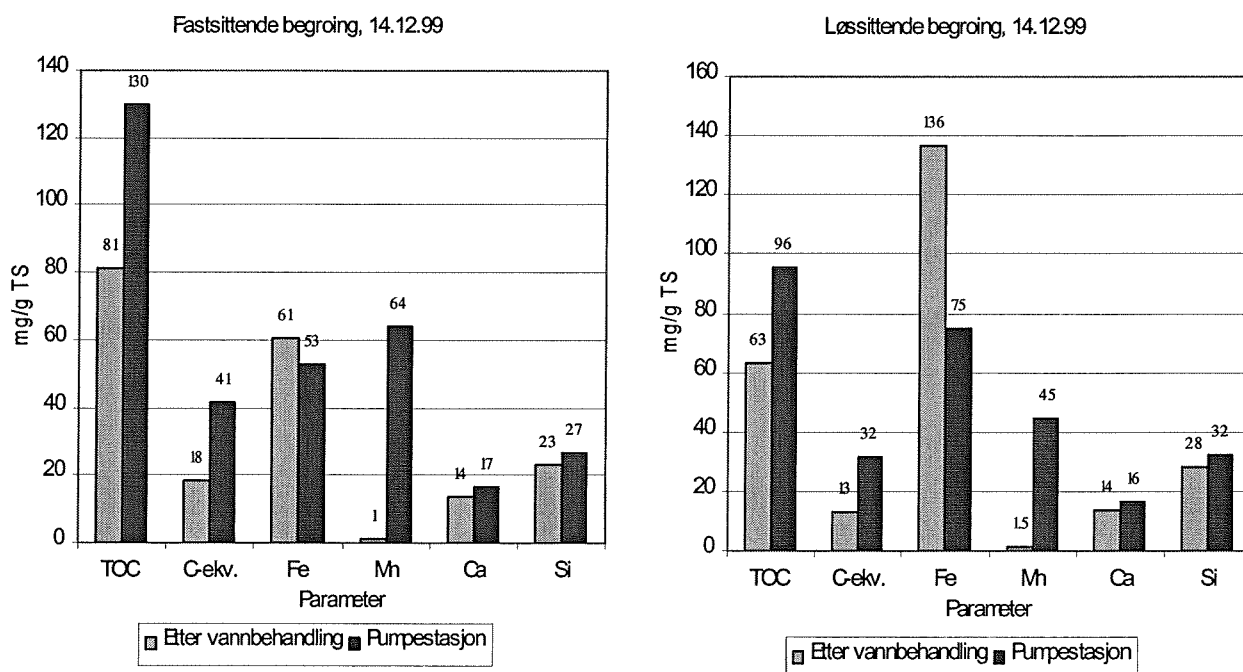
"Aktiv biomasse" (glukose-C ekvivalenter) viste akseptabel sammenheng med TOC, som også var forventet, da nedbrytningen av polysakkarider antas å foregå langsomt fordi beitettrykket (nedbrytningen) er lavt (lite protozoa). Konsentrasjonen var vesentlig høyere i materialet fra pumpestasjonen og bekreftet det som ble observert ved den mikroskopiske observasjonen av materialet. Det er behov for mer erfaring med denne analyseparameteren til å kunne bestemme "aktiv" biofilm i ledningsnett. Jern og mangan kan muligens gi interferens i analysen, og dette bør undersøkes nærmere.

Konsentrasjonen av metaller i begroingen, spesielt jern og mangan, er assosiert til avsetning av oksidert materiale og biologisk vekst i systemet. Det vil normalt finne sted en autooksidasjon av jern ved det naturlige pH-området som er i vannet, mens mangan antas å være knyttet til biokjemisk oksidasjon av genus *Leptothrix*, hvor flere arter er i stand til å utnytte den energi som blir frigitt ved denne oksidasjonen. Analysedata viser at det skjer en kraftig anrikning av mangan i slammet målt ved pumpestasjonen. Mens konsentrasjonen av jern var ca. fordoblet i begroing ved pumpestasjonen sammenliknet med verdien målt i begroing i rørrigg i vannverket, var konsentrasjonen av mangan mangedoblet. Ved begge høstingene ble det målt mindre enn ett mg mangan per m² i begroing inne på renseanlegget, mens det i begroingen på pumpestasjonen ble registrert henholdsvis 41 mg og 111 mg per m² ved de to høstingene. Dette illustrerer at det finner sted en kraftig anrikning av mangan i begroingen som ble dannet i rørriggen ved pumpestasjonen. Forandring i konsentrasjonen av jern og mangan i drikkevannet under oppholdstiden i ledningsnettet er ikke undersøkt. Men det er sannsynlig at konsentrasjon av mangan blir påvirket av den kraftige biooksidasjonen som her ble påvist.

Konsentrasjonen av kalsium og silisium i begroing fra rørriggen ved pumpestasjonen var vesentlig høyere enn i rørriggen på renseanlegget. Om dette har direkte sammenheng med doseringen av vannglass ble ikke bekreftet med denne undersøkelsen, men for silisium er det nærliggende å tro at det er en sammenheng, selv om det ikke er utført analyser av vannet.

Ved siste høsting, den 14.12.99, ble det også samlet opp begroing som løsnet ved den fysiske behandlingen som fant sted under selve demonteringen av eksponerte rør. Dette var fortrinnsvis løstsittende begroing som antas å være av nydannet vekst, og som representerte det ytterste skiktet av begroingen. Det er derfor antatt at dette skiktet inneholdt mer aktiv biofilm.

De samme parametrene ble benyttet ved analyse av prøvene med løstsittende begroing. Resultatene er sammenliknet med det som ble påvist i fastsittende begroing, og for å kunne utføre sammenlikningen, beregnet per gram tørrstoff.



Figur 2. Parametre og konsentrasjon i fastsittende og løstsittende begroingen.

Selv om det ble påvist signifikant lavere innhold av organisk karbon i løstsittende begroing sammenliknet med fastsittende ved begge lokalitetene, var "aktiv biomasse", målt som glukose-C

ekvivalenter og som funksjon av TOC uforandret, med en andel på henholdsvis 22 og 33 % for etter vannbehandling og ved pumpestasjon.

Det viser at den mikrobielle aktivitet var vesentlig høyere i biomassen fra pumpestasjonen.

Den mest markerte forskjell var imidlertid konsentrasjonen av jern i løstsittende begroing sett i forhold til fastsittende, spesielt umiddelbart etter vannbehandling. En dobling i jerninnholdet på TS basis i løstsittende begroing indikerer at en betydelig andel av biofilmen skrapes løs med vannstrømmen og opptrer som jernoksider i partikkelform i drikkevannet. I begroingen ved pumpestasjonen var det ca. 40 % høyere konsentrasjon av jern i løstrevet begroing sammenliknet med fastsittende begroing.

Konsentrasjonen av mangan er omtrent den samme i løstsittende og fastsittende begroing like etter vannbehandling, men på pumpestasjonen ble det målt ca. 30 % mindre mangan i løssittende begroing.

Konsentrasjon av kalsium i løst og fastsittende begroing var likeverdig på begge lokalitetene, mens silisium viste en svak økning i løstsittende begroing. Det foreligger for få resultatene for silisium til at verdiene kan sies å være signifikant forskjellige.

4. Konkluderende betraktninger

Fordi det ikke ble etablert begroing med vann uten tilsetning av vannglass, var det ikke mulig å forutsi om innholdet av metaller ville bli påvirket vesentlig med en slik behandling.

Resultatene fra rørriggen plassert umiddelbart etter UV-behandlingen var så forskjellig sett i forhold til pumpestasjonen at det kan tyde på at de er influert av selve vannbehandlingen. Vannet burde ha hatt en lengre stabilisering før det ble anvendt i testriggen. Effekten av UV-bestrålingen kan ha hatt en viss betydning, uten at det direkte kan angis en plausible begrunnelse for det. Vannet var sannsynligvis ikke fullt stabilisert etter behandlingen ved vannuttaket.

Det var overraskende at det ikke ble observert vekst av *Leptothrix* i begroingen i rørriggen inne på vannverket.

Konsentrasjonen av assimilerbart organisk stoff (AOC) i råvann og i vannkvalitetene etter ulik vannbehandling ble ikke funnet å være spesielle for denne vanntype som er sterkt humuspåvirket. AOC representerer de lett omsettbare fraksjoner av organisk materiale og består hovedsakelig av lavmolekylære forbindelser. Resultatene fra AOC indikerer at disse forbindelsene blir relativt lite påvirket ved de anvendte rensemetoder. AOC konsentrasjonen som ble påvist er noe høyere enn det nivå som er anbefalt for biologisk stabilisert drikkevann.

Anrikningen av jernoksider i begroingen som etableres på rørveggen i ledninger er betydelig, og spesielt dannelsen av manganoksider er spesielt høy i første del av ledningsnett fra vannverket. Dette skyldes kraftig vekst av trådformede hylsebakterier av slekten *Leptothrix*. Hylsebakterier er vanlig i vann med oppløst jern og mangan, og kan forringe vannkvaliteten betydelig. Av betydning i denne sammenheng er om vekst og slamdannelse p.g.a. hylsebakterier er et begrenset fenomen, eller om disse bakteriene vokser i store deler av ledningsnett. En målrettet undersøkelse vil gi informasjon om dette er tilfelle. Det tilsettes ikke desinfeksjonsmidler som kan begrense mikrobiell vekst i ledningsnett.

Undersøkelsen ga ingen informasjon om hvilke innvirkning tilsetning av vannglass hadde på tilvekst av biofilm eller fysiske/kjemiske egenskaper, utenom noe økt innhold av silisium i begroingen. Dette skyldes at det ved en feil ble tilført vann som var tilsatt vannglass til rørriggen. Derfor var det ikke mulig å foreta en sammenlikning av resultatene slik målsettingen var. I etterhånd viste det seg at begroingen var svært forskjellig på de to lokalitetene, selv om det ble benyttet samme vannkvalitet.

Den påviste forskjell i begroing ville sannsynligvis ha skapt problem ved tolkningen av resultatene, selv om det hadde vært utført referansetest med vann uten tilsats av vannglass.

5. Referanser

1. LeChevallier Mark W, et. al. 1993
Development of a Rapid Assimilable Organic Carbon Method for Water
Appl. and Environmental Microbiology, Vol. 59 No. 5 pp. 1526-1531.
2. Pacepavicius G. et.al. Environmental Toxicology and Water Quality Vol. 12 (1997).
3. Total tørrstoff og gløderest i vann, slam og sedimenter (ved 550 °C), NS 4764.
4. Retningslinjer for bestemmelse av totalt organisk karbon (TOC), NS-EN 1484.
NIVA metode G6, forbrenningsmetode.
5. Metaller i biologisk materiale (analysert på ICP)) NS 4783,
Jern, mangan, kalsium og silisium i tørrstoff, (salpetersyreoppslutning).
6. van der Kooij and Hijnen, Appl. Envir. Microbiol. 47, 1984 and 49. 1985.

VEDLEGG 1

Månedrappoter fra vannrenseanlegget

VEDLEGG 2

Flyteskjema for vannrenseanlegget

Sør-Odal VRA (1000)

| | |
|------------------------|-------|
| Start/stopp VRA | |
| Sekvens driftstatus | Aktiv |
| Sekvens operatørstatus | A1 |

