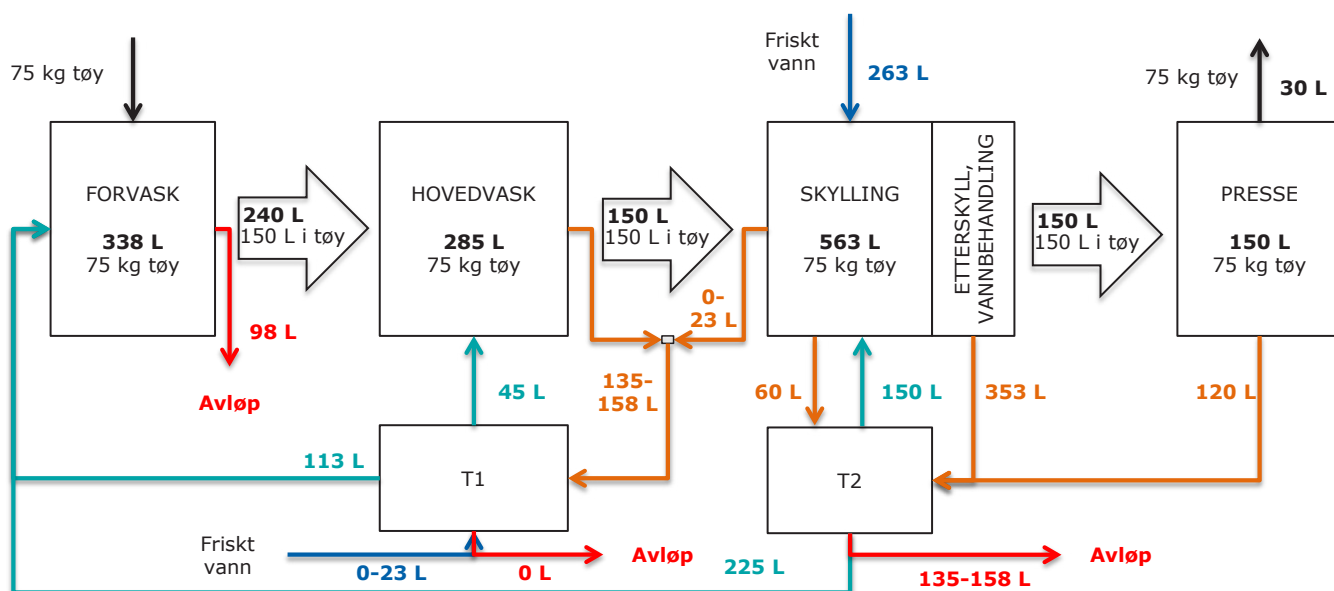


KOF og BOF5 i avløp fra Nortekstil sine vaskeanlegg i Drammen – utslipp og aktuelle tiltak



Norsk institutt for vannforskning

RAPPORT

Hovedkontor

Gaustadalléen 21
0349 Oslo
Telefon (47) 22 18 51 00
Telefax (47) 22 18 52 00
Internett: www.niva.no

Sørlandsavdelingen

Jon Lilletuns vei 3
4879 Grimstad
Telefon (47) 22 18 51 00
Telefax (47) 37 04 45 13

Østlandsavdelingen

Sandvikaveien 59
2312 Ottestad
Telefon (47) 22 18 51 00
Telefax (47) 62 57 66 53

Vestlandsavdelingen

Thormøhlensgate 53 D
5006 Bergen
Telefon (47) 22 18 51 00
Telefax (47) 55 31 22 14

Tittel KOF og BOF ₅ i avløp fra Nortekstil sine vaskeanlegg i Drammen – utslipp og aktuelle tiltak	Løpenr. (for bestilling) 6626-2014	Dato 24.2.2014
	Prosjektnr. Undernr. 12248 4	Sider Pris 28
Forfatter(e) Christian Vogelsang	Fagområde Karakterisering	Distribusjon Fritt
	Geografisk område Drammen	Trykket NIVA

Oppdragsgiver(e) Nortekstil Drammen AS	Oppdragsreferanse Vidar Grønnevik
---	--------------------------------------

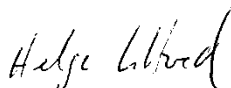
Sammendrag

Halvert vannforbruk og overgang fra termisk til kjemisk desinfeksjon har ført til 4-5-doblet konsentrasjon av KOF og BOF₅ i utslippene fra Nortekstil sitt vaskeri i Drammen. Utslippene gjør at de ikke tilfredsstiller kravene i utslippstillatelsen fra Lier kommune. Det anbefales at bedriften finner ut hvor stor andel av KOF og BOF₅ i utslippet som potensielt fjernes ved det mottagende Lignes renseanlegg. Så lenge Lignes renseanlegg ikke har biologisk fjerning er det mest aktuelle tiltaket ved bedriften å etablere et lokalt biofilmanlegg for biologisk fjerning av BOF₅. Et første grovt estimat antyder at bioreaktoren må ha et indre effektivt volum på ca. 6,7 m³.

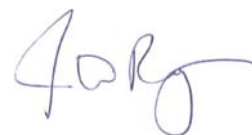
Fire norske emneord	Fire engelske emneord
1. Tekstilvask	1. Textile wash
2. Kjemisk oksygenforbruk – KOF	2. Chemical oxygen demand – COD
3. Biokjemisk oksygenforbruk – BOF ₅	3. Biochemical oxygen demand – BOD ₅
4. Utslippstillatelse	4. Discharge permission



Christian Vogelsang
Prosjektleder



Helge Liltved
Forskningsleder



James Dedric Berg
Seniorrådgiver

ISBN 978-82-577-6361-9

KOF og BOF₅ i avløp fra Nortekstil sine vaskeanlegg i Drammen

Utslipp og aktuelle tiltak

Forord

Nortekstil Drammen AS har siden 2009 opplevd en betydelig økning i innholdet av organisk stoff i avløpet fra sine vaskerier for vask av tekstiler, noe som gjør at de i dag ikke klarer utslippskravet satt av Lier kommune ved deres anlegg i Drammen. De har ikke klart å finne årsaken til denne økningen, og de vet derfor ikke hvilke tiltak som vil kunne løse situasjonen. Vidar Grønnevik tok kontakt med NIVA i desember 2012 for bistand i saken. Bedriften hadde en innsamling og gjennomgang av forbruks- og analysedata for de to vaskeanleggene i Drammen internt, som ble sendt NIVA ved Christian Vogelsang 12. februar 2013. I april mottok NIVA etter forespørsel en prøve av hver av vaskekjemikaliene som benyttes på anleggene for analyse av kjemisk oksygenforbruk (KOF). Oppklaringer knyttet til vaskeprosessen har foregått via epost (27.6.13, 28.6.13 og 26.9.13). Denne utredningen er basert på bedriftens innsamlede data, HMS-datablader og de målte KOF-verdiene til kjemikaliene, samt belastning- og utslippstall for Linnens renseanlegg, som mottar avløpet fra Nortekstil sitt vaskeri.

NIVA takker for samarbeidet.

Oslo, 24.2.2014

Christian Vogelsang

Innhold

	1
Innhold	5
Sammendrag	6
1. Bakgrunn	7
1.1 Utfordringen	7
1.2 Vaskeprosessene ved NorTekstil Drammen AS	7
1.3 Vannbalansen over vaskeprosessen	11
1.4 Konsentrasjoner i avløpet fra vaskeriet og krav til utslipp	13
2. NIVAs beregninger og vurderinger av utslipp	14
2.1 Hvor mye har utslippsmengdene økt fra 2009 til 2012?	14
2.2 Hva bidrar mest til KOF og BOF ₅ i avløpsvannet?	14
2.3 Kommentarer til Lier kommunes krav til påslipp fra Nortekstil	18
3. Aktuelle tiltak	20
3.1 Biologisk rensing i et MBBR-anlegg	20
3.2 Oksygenering av det organiske stoffet i avløpet	21
3.3 Endringer i kjemisk sammensetning av vaskekjemikaliene	21
Litteraturliste	21
Vedlegg A. Analyseresultater for avløpsprøver i perioden juni 2009 til november 2012 ved Nortekstil Drammen AS	22
Vedlegg B. Beregning av akkumulert KOF-mengde fra bruk av vaskemidler i hovedvaskeriet	24

Sammendrag

Nortekstil Drammen AS har siden 2009 opplevd en betydelig økning av innholdet av organisk stoff i avløpet fra sine vaskerier for vask av tekstiler, noe som gjør at de i dag ikke klarer kravet til kjemisk oksygenforbruk (KOF) og 5 døgnns biokjemisk oksygenforbruk (BOF₅) i utslippstillatelsen. De ønsker å finne årsaker som kan forklare hele denne økningen.

Siden 2009 har det skjedd tre endringer av særlig betydning for forventet konsentrasjon av KOF og BOF₅ i avløpet fra anleggene:

- Nov. 2009 Overgang til nytt hovedvaskemiddel fra Almesin Compactat til Compact Future Color Automatisk dosering av eddiksyre i avløpsvannet for å redusere pH iht. krav.
- Aug. 2011 Overgang til kjemotermisk desinfeksjon ved bruk av Ozonit Performance Vasketemperatur redusert fra 85 til 72 °C (senere til 68 °C).
- 2012 Det spesifikke vannforbruket (liter/kg tøy) er omtrent halvert siden 2009.

Påslippsmengden av KOF og BOF₅ fra hovedvaskeriet målt som g per kg tøy har blitt mer enn fordoblet på de tre årene. Dette sammen med det halverte vannforbruket har igjen ført til en 4-5 ganger økning i konsentrasjonene av både KOF og BOF₅.

Compactat Future Color og Ozonit Performance utgjør normalt hovedtyngden av KOF-bidraget fra vaske- og desinfeksjonsmidlene på hovedvaskeriet i dag, selv om KOF-bidraget fra Triplex Plus M sett over året er betydelig (ca. 20 %). Det er ikke grunn til å tro at KOF-bidraget fra den tidligere brukte Almesin Compactat skilte seg vesentlig fra bidraget fra dagens Compactat Future Color. Byttet til kjemisk desinfeksjon med Ozonit Performance ser ut til å kunne forklare en omtrentlig fordobling av KOF-bidraget, dersom det er slik at den tidligere desinfiseringen ikke bidro nevneverdig til KOF-verdien. Bidraget fra Ozonit performance ser ut til å utgjøre i størrelsesorden 50-60 % av det samlede KOF-utslippet fra hovedvaskeriet. Triplex Plus M utgjør i størrelsesorden 70 % av totalutslippet av KOF fra MMA-anlegget.

KOF-bidragene fra vaske- og desinfeksjonsmidlene ser ut til å kunne forklare hoveddelen av KOF-konsentrasjonen i vaskevannet gjennom vaskeprosessen og i utslippet fra hovedvaskeriet. Det samme gjelder bidragene til det høye BOF-innholdet i utslippet. Ozonit Performance inneholder mye eddiksyre, og det kan forventes at en relativt større del av denne vil brytes ned under oppholdstiden i oppholds- og vaskekummene enn etoksilatene i Compactat Future Color. Dette kan muligvis bidra til et relativt sett noe større bidrag til BOF₅-verdien i det endelige utslippet enn KOF-bidraget tilsier for Compactat Future Color enn for Ozonit Performance (eller for Eddiksyre tilsatt for pH-justering).

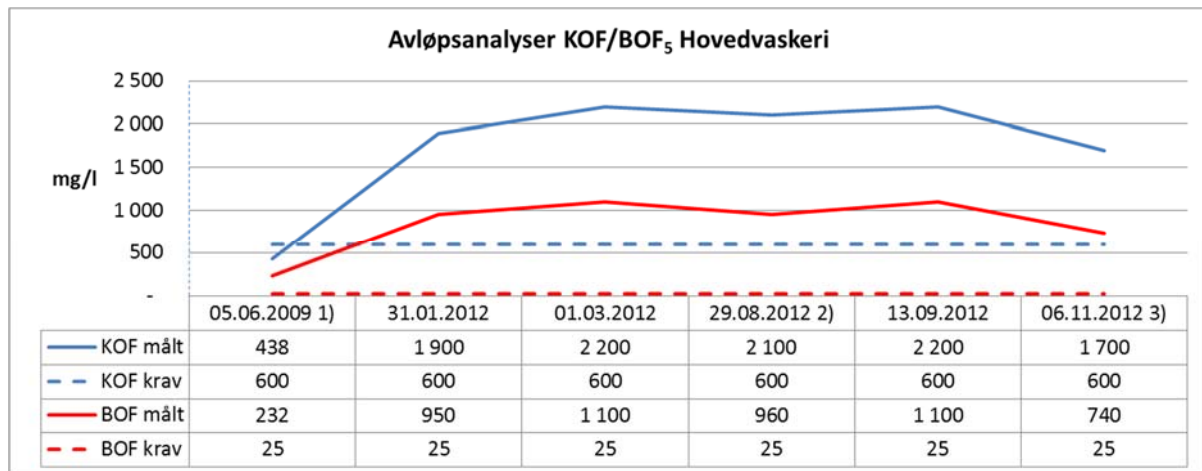
Påslippet fra Nortekstil går til Linnens renseanlegg (LRA). Det kan synes som om den store andelen løst organisk stoff i påslippet fra Nortekstil er en medvirkende, men ikke eneste, årsak til at LRA har problemer med å tilfredsstille kravene til BOF₅ og KOF i egen utslippstillatelse for utslipp til Drammensfjorden. Så lenge det er uklart hvor stor andel av påslippet av organisk stoff fra Nortekstil som fjernes på LRA, er det i utgangspunktet vanskelig å anbefale grenser for påslippene fra Nortekstil.

Det mest aktuelle lokale tiltaket for å redusere utslippene av KOF og BOF₅ fra Nortekstil er sannsynligvis biologisk behandling, selv om det kan være behov for en form for forbehandling for å hindre hemming av den biologiske aktiviteten. Et biofilmanlegg med suspenderte bærere (Moving Bed Biofilm Reactor – MBBR) vil trolig være den mest aktuelle anleggstypen, men forventet rensegrad må baseres på lab-/pilotskalatester. Et enkelt overslag antyder et nødvendig reaktorvolum på ca. 6,7 m³.

1. Bakgrunn

1.1 Utfordringen

Nortekstil Drammen AS har siden 2009 opplevd en betydelig økning av innholdet av organisk stoff i avløpet fra sine vaskerier for vask av tekstiler, noe som gjør at de i dag ikke klarer kravet til kjemisk oksygenforbruk (KOF) og 5 døgns biokjemisk oksygenforbruk (BOF₅) i utslippstillatelsen ved deres anlegg i Drammen gitt av Lier kommune (se **Figur 1**). De har ikke klart å finne årsaker som kan forklare hele denne økningen, og de vet derfor ikke hvilke tiltak som vil kunne løse situasjonen.



Figur 1. Konsentrasjonene av KOF og BOF₅ målt ved 6 anledninger siden juni 2009 fram til november 2012 i avløpsvannet fra NorTekstils hovedvaskeri i Drammen. De stiplede linjene viser utslippskravene satt av Lier kommune.

1.2 Vaskeprosessene ved NorTekstil Drammen AS

NorTekstil AS har en rekke vaskerier rundt om i Norge for vask av ulike typer tekstiler fra industrien, næringslivet og helseinstitusjoner. Vaskeriet i Drammen består av et hovedvaskeri, som tar i mot tekstiler fra helseinstitusjoner og hoteller (hovedvaskeri), og et mindre anlegg for vasking av matter, mopper og arbeidstøy (MMA-anlegget). Produksjonsdata mottatt fra bedriften fra en (etter sigende) tilfeldig valgt måned (september) i 2012 er vist i **Tabell 1**.

Bedriften beskriver vaskingen slik: «Vaskeprosessene forgår i all vesentlig grad i diskontinuerlige vaskemaskiner, såkalte vaskerør som er inndelt i soner for forvask, hovedvask og skyll, noe som gir en effektiv vaskeprosess, spesielt for lange serier med samme type tekstiler. Noe av vannet vil gå tilbake til prosessen, noe som vil føre til at vi kan få akkumulert konsentrasjon av KOF/BOF i prosessen.» Teknisk flytskjema som beskriver de ulike interne vannstrømmene i de to vaskerørene i hovedanlegget er vist i **Figur 2**. Vaskeprosessen er nærmere beskrevet i figurteksten.

En oversikt over bruken av vaskemidler i den tilfeldig valgte måneden i 2012 (september) er vist i **Tabell 3**. Vaskemidlenes bruksområde og innhold er nærmere beskrevet i **Tabell 2**. Vaskemidlene som utgjør det største og mest regelmessige forbruket på de to anleggene er:

Hovedanlegget: Compactet Future color (hovedvaskemiddel), Pro Parol (vaskeforsterker), Eddiksyre (pH-justering) og Ozonit Performance (desinfeksjonsmiddel).

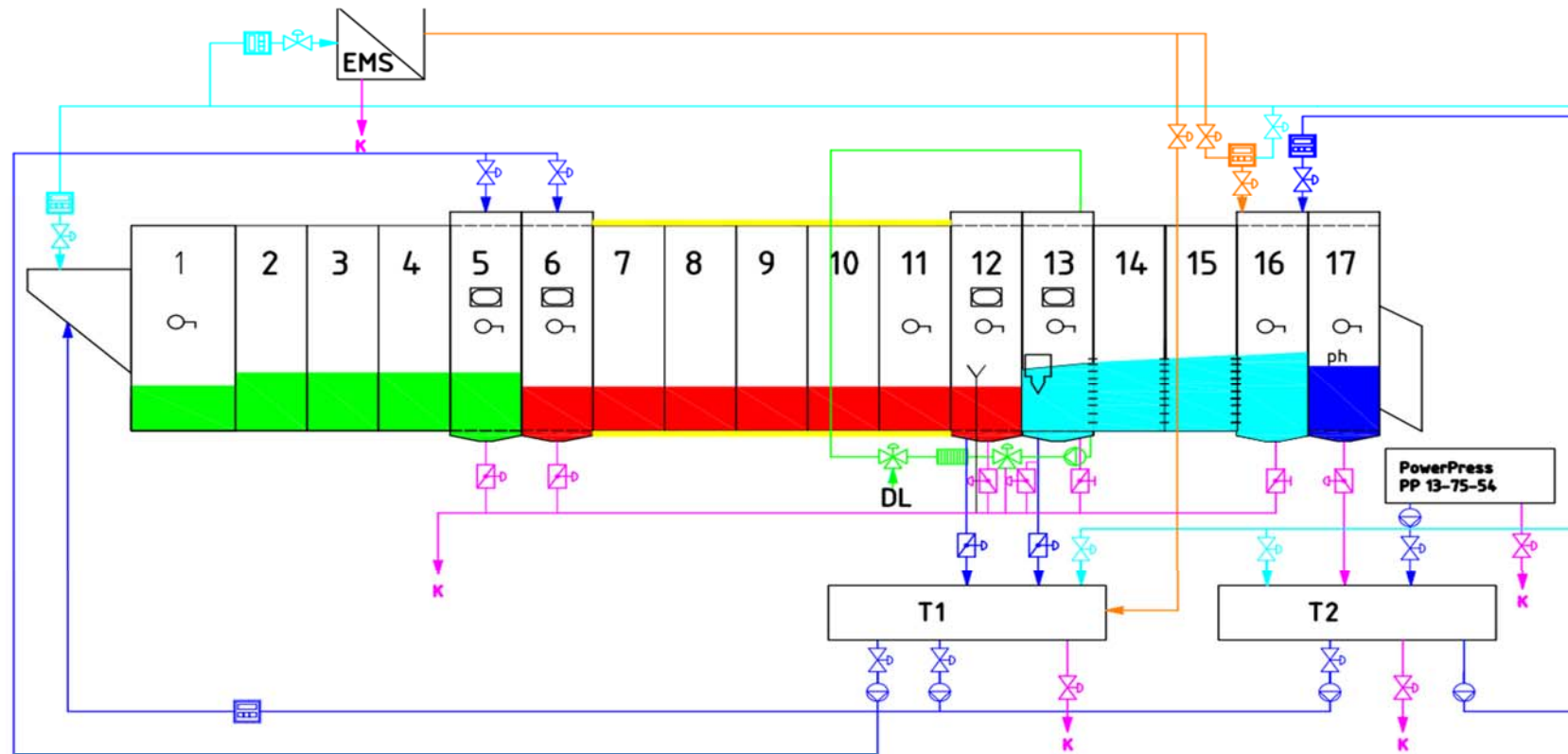
MMA-anlegget: Triplex Emulsion M (hovedvaskemiddel), Eddiksyre (pH-justering) og Triplex Plus M (vaskeforsterker).

Tabell 1. Oversikt over produksjonen ved hovedvaskeriet og MMA-anlegget ved Nortekstil Drammen AS. Data er sendt NIVA fra bedriften selv.

	Type tekstiler	Menge tøy sept. 2012 (kg)	Vannforbruk sept. 2012		Avløpsmengde sept. 2012	
			Totalt	Per kg tøy	Totalt	Per kg tøy
			(m ³)	(liter)	(m ³)	(liter)
Hovedvaskeriet	Tekstiler fra helseinstitusjoner og hoteller; sengetøy, frotte, arbeidstøy	837 209	5 350	6,39	684	5,18
MMA-anlegget	Matter, mopper og arbeidstøy	93 988	4 333	7,28	547	5,82

Tabell 2. Vaskemidlenes bruksområde og innhold (hentet fra HMS-databladene). Ecolab AS er leverandør av alle vaskemidlene til Nortekstil Drammen AS.

Vaskemiddel	Bruksområde	Forbindelser	CAS nr.	Andel i produkt
Compactat Future Color	Hovedvaskemiddel (kun i hovedvaskeriet)	Natriumhydroksid	1310-73-2	25-35 %
		Alkoholetoksilat	68002-97-1	10-20 %
		Alkoholetoksilat	64425-86-1	1-5 %
		Fettalkoholalkoksilat	-	1-5 %
		Alkoholer	3913-02-8	<25 %
Pro Parol (Hygenil Alca)	Vaskeforsterker med høy pH	Natriumhydroksid	1310-73-2	25-35 %
Triplex Plus M	Vaskeforsterker	Fettalkoholetoksilat	69011-36-5	50-75 %
		Fettalkoholetoksilat	68213-23-0	10-20 %
		Etanol	64-17-5	5-10 %
Dermasil Protein	Vaskeforsterker (kun i hovedvaskeriet)	Fettalkoholetoksilat	-	20-25 %
		propan-1,2-diol	57-55-6	10-15 %
Eddiksyre	Justering av pH	Eddiksyre	64-19-7	60 %
Aprin Liquid	Etterbehandlingsmiddel (kun i hovedvaskeriet)	Etanol	64-17-5	1-5 %
		Fenoksyetanol	-	1-3 %
Natriumhypoklorit (Hygenil Chloride)	Desinfeksjonsmiddel (kun i hovedvaskeriet)	Natriumhypokloritt	7681-52-9	10-15 %
Elpa Soft M	Tekstilmykner	Ester	-	5-10 %
Ozonit Performance	Desinfeksjonsmiddel brukt i kjemotermisk prosess	Eddiksyre	64-19-7	25-90 %
		Hydrogenperoksid	7722-84-1	8-35 %
		Pereddiksyre	79-21-0	10-25 %
Triplex Emulsion M	Hovedvaskemiddel (kun i MMA-anlegget)	kaliumhydroksid	1310-58-3	10-20 %
		Fettalkoholetoksilat	-	4-10 %
		Natriumkarbonat	497-19-8	2-5 %



Figur 2. Teknisk flytskjema for vaskeprosessen i hvert av de to vaskerørene ved hovedvaskeriet til Nortekstil Drammen AS. De fem første kamrene (grønnfarget) utgjør forvaskingen med dosering av Compactat Future Color og Pro Parol til det første kammeret, hvor det tilføres vann fra to oppsamlingstanker (tank 1 = T1 og tank 2 = T2). I kammer 5 tømmes alt det frie vannet ut, og utgjør da en viktig andel av det endelige avløpet fra vaskeprosessen, før kammeret fylles med nytt vann fra T1. T1 brukes til å resirkulere vaskevann fra hovedvasken, som skjer i kammer 6-12 (rødfarget), ved å hente vann fra kammer 12. T1 henter også vann fra kammer 13 (skyllingen), samtidig som det ved behov fylles på med friskt vann (for å unngå underskudd i tanken). Ozonit Performance og Pro Parol tilsettes i kammer 6. Skyllingen skjer i kammer 13-16 (farget lyseblått), der det brukes en blanding av nytt friskt vann og vann fra oppsamlingstank T2. Vannet tilføres kammer 16, men renner også inn i de øvrige kammerene i skyllingen, slik at klærne møter renere og renere vann gjennom skylleprosessen. I det 17. og siste kammeret (farget mørkeblått) tilsettes Elpa Soft som tøyemykner, det doseres Ozonit Performance for en siste desinfisering av vannet og det tilsettes eddiksyre for å justeres ned pH til ønsket område. I det siste trinnet i vaskeprosessen sendes klærne gjennom en presse for å få hoveddelen av vannet ut. T2 får sitt vann fra kammer 17 og pressen i tillegg til at det fylles på med friskt vann ved behov (for å unngå underskudd i tanken). Det er overløp som går til avløp fra både T1 og T2.

Tabell 3. Bruken av vaskemidler i september 2012 ved hovedvaskeriet og MMA-anlegget til Nortekstil Drammen AS. Data er sendt NIVA fra bedriften selv. KOF-analysene er gjort ved NIVA.

Vaskemiddel (betegnelse)	Totalt forbruk sep. 2012			Forbruk pr. kg tøy			Forbruk pr. liter vaskevann			Forbruk pr. liter avløp			KOF ¹	
	Enhet	Hoved- vaskeri	MMA	Enhet	Hoved- vaskeri	MMA	Enhet	Hoved- vaskeri	MMA	Enhet	Hoved- vaskeri	MMA	Enhet	Målt
Compactat Future Color	kg	2 564	-	g/kg tøy	3,06	-	g/liter	0,48	-	g/liter	0,59	-	mg O/g ²	602
Pro Parol (Hygenil Alca)	liter	3 357	155	ml/kg tøy	4,01	1,65	ml/liter	0,63	0,23	ml/liter	0,77	0,28	g O/l	0 ³
Triplex Plus M	liter	494	305	ml/kg tøy	0,59	3,25	ml/liter	0,09	0,45	ml/liter	0,11	0,56	g O/l	² 330
Dermsil Protein	liter	202	-	ml/kg tøy	0,24	-	ml/liter	0,04	-	ml/liter	0,05	-	g O/l	778
Eddiksyre	liter	388	31	ml/kg tøy	0,46	0,33	ml/liter	0,07	0,05	ml/liter	0,09	0,06	g O/l	681
Aprin Liquid	liter	706	-	ml/kg tøy	0,84	-	ml/liter	0,13	-	ml/liter	0,16	-	g O/l	582
Natriumhypoklorit (Hygenil Chloride)	liter	228	-	ml/kg tøy	0,27	-	ml/liter	0,04	-	ml/liter	0,05	-	g O/l	0 ³
Elpa Soft M	liter	1 859	5	ml/kg tøy	2,22	0,06	ml/liter	0,35	0,01	ml/liter	0,43	0,01	g O/l	136
Ozonit Performance	liter	3 510	115	ml/kg tøy	4,19	1,22	ml/liter	0,66	0,17	ml/liter	0,81	0,21	g O/l	512
gTriplex Emulsion M	liter	-	455	ml/kg tøy	-	4,84	ml/liter	-	0,67	ml/liter	-	0,83	g O/l	681

- 1) KOF-verdier målt av NIVA på prøver av vaskemidlene sendt til NIVA direkte fra EcoLab AS.
- 2) KOF til Compact Future Color ble målt som faststoff (mg O/g) med en ikke-akkreditert analyse og regnet om til mg O/l ut fra vaskemiddelets spesifikke tetthet (1322 g/l).
- 3) Pro Parol (25-35 % NaOH-løsning) og Hygenil Chloride (natriumhypokloritt) er antatt å inneholde neglisjerbare mengder organisk stoff. Ikke analysert for KOF.

Siden 2009 har det skjedd tre endringer av særlig betydning for forventet konsentrasjon av KOF og BOF₅ i avløpet fra anleggene:

- | | |
|-----------|---|
| Nov. 2009 | Overgang til nytt hovedvaskemiddel fra Almesin Compactat til Compact Future Color
Automatisk dosering av eddiksyre i avløpsvannet for å redusere pH iht. krav. |
| Aug. 2011 | Overgang til kjemotermisk desinfeksjon ved bruk av Ozonit Performance
Vasketemperatur redusert fra 85 til 72 °C (senere til 68 °C). |
| 2012 | Det spesifikke vannforbruket (liter/kg tøy) er omtrent halvert siden 2009. |

Betydningen disse endringene har hatt på avløpet fra anleggene er nærmere diskutert i **Kapittel 2**.

1.3 Vannbalansen over vaskeprosessen

Vannbalansen over vaskeprosessen er skissert i **Figur 3**.

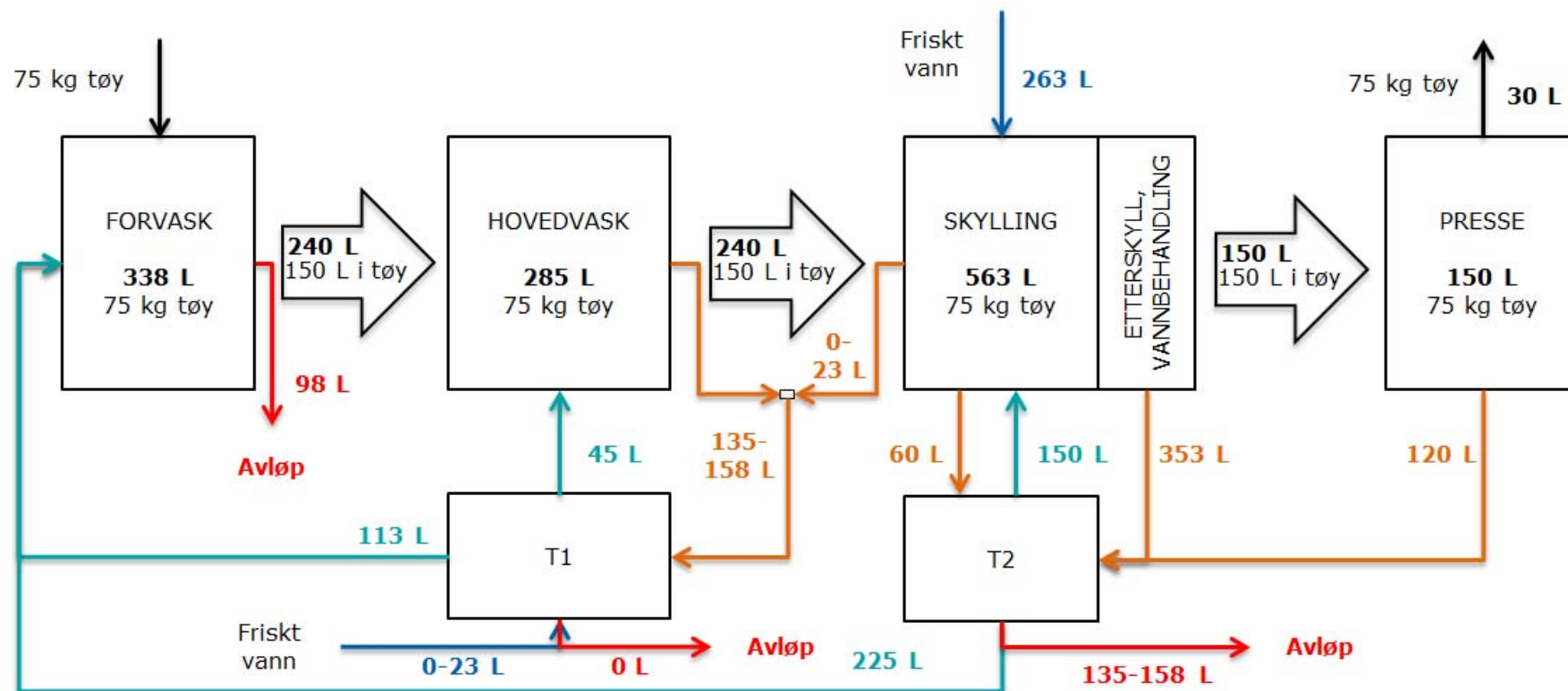
Samlet vannvolum

Når hvert av de to vaskerørene er fylt opp vil hvert av de 17 kammerene inneholde ca. 75 kg tekstiler i tillegg til vann: ca. 338 L vaskevann i hvert av de 5 kammerene i forvasken, ca. 285 L vaskevann i hvert av de 7 kammerene i hovedvasken og ca. 563 L skyllevann i hvert av de 5 kammerene i skyllingen. Hver av de to oppsamlingstankene T1 og T2 inneholder ca. 992 L vann (opp til overløpet). Hvis volum i overføringslanger neglisjeres, er det ca. 8500 L vann i systemet til en hver tid.

Avløp og tilførsel av friskt vann

Det samlede avløpet fra vaskeprosessen er på 233-255 liter per ca. 75 kg tekstiler fordelt på ca. 98 L vann fra forvaskingen og 135-158 liter vann i overløpet fra oppsamlingstank 2. I tillegg forsvinner det ut ca. 30 L vann med klærne etter pressen. For å kompensere for dette tapet av vann tilføres det 263-286 L friskt vann til skylleprosessen og oppsamlingstank T1. Oppholdstiden i hvert kammer er på 110 sek og samlet oppholdstid fra forvask til etterskylling er da på 31 min og 10 sek, hvis tiden som går med til å overføre tekstiler og vann fra ett kammer til det neste holdes utenfor.

- I løpet av 1 time blir det vasket 2455 kg tekstiler.
- Det vil være tilført ca. 8600-9400 L friskt vann per time.
- Det har gått ut vann til avløp:
 - ca. 3200 L/time fra forvaskingen og
 - ca. 4400-5200 L/time fra overløpet på T2.
- I tillegg har det gått ut vann med ferdig pressede tekstiler på ca. 980 L/time.



Figur 3. Vannbalansen over vaskeprosessen; vannvolumer er angitt ved vask av 75kg tøy.

1.4 Konsentrasjoner i avløpet fra vaskeriet og krav til utslipp

Alle tilgjengelige analyser av avløpet fra hovedvaskeriet og MMA-anlegget til Nortekstil Drammen AS i perioden juni 2009 til november 2012 er vist i **Vedlegg 1**. Den første prøven for analyse av KOF, BOF₅ og suspendert stoff (SS) ble tatt i forbindelse med at Lier kommune krevde nye utslippstillatelser fra alle bedrifter i området. Det da nye MMA-anlegget var i oppstartsfasen og hadde felles avløp med hovedvaskeriet. Nye prøver for analyse ble ikke tatt før i januar og mars 2012, men da på hvert av avløpene fra hovedvaskeriet og MMA-anlegget. På bakgrunn av de høye KOF- og BOF₅-verdiene herfra ble det gjort forsøk med å justere pH ned med svovelsyre i stedet for med eddiksyre, og nye prøver ble analysert i august (kun hovedvaskeriet) og september 2012. I et forsøk på å øke nedbrytningen av organisk stoff i den siste holdetanken før påslipp, ble det blåst inn trykkluft. I forbindelse med dette ble en ny og mer omfattende prøvetakingskampanje gjennomført i november 2012. Analyseresultatene er oppsummert i **Tabell 4**.

Lier kommune har stilt krav til pH, temperatur, KOF, BOF₅, SS, total-fosfor og total-nitrogen i utslippstillatelsen til bedriften. Øvre grense (også nedre for pH) for disse parameterne er vist i **Tabell 5**. Det fremgår av **Tabell 4** at påslippet av KOF og BOF₅ fra bedriften klart har overskredet kravene, og det relativt lave standardavviket for de fire prøvene fra januar til september 2012 indikerer at disse overskridelsene ikke er tilfeldige. For de øvrige parameterne har bedriften holdt seg innenfor kravene i utslippstillatelsen, med unntak av konsentrasjonen av total-fosfor i én prøve som viste 11 mg P/l (31.1.2012). Selv om tallgrunnet er svært spinkelt, antyder resultatene en nesten 4-5-dobling av konsentrasjonen av både KOF og BOF₅ mellom 2009 og 2012. Forsøket med oksygenering av avløpsvannet i november ga en ca. 20 % nedgang i KOF og ca. 30 % nedgang i BOF₅.

Tabell 4. Oppsummering av analyseresultater fra prøvetakinger av avløpsvann fra hovedvaskeriet og MMA-anlegget til Nortekstil Drammen AS i perioden juni 2009 til november 2012. Resultatene fra de fire prøvene for perioden januar til september 2012 er vist som gjennomsnitt med standardavvik. Rød bakgrunnsfarge indikerer at kravene i utslippstillatelsen (se **Tabell 5**) ble overskredet. Den oransje bakgrunnsfargen indikerer at påslippet ville ha overholdt evt. nytt BOF₅-krav på 400 mg/l. Rådata er gitt i **Vedlegg 1**.

Forbindelse	Enhet	Krav fra Lierkommune	5.6.2009	31.1.2012 – 13.9.2012		6.11.2012
			Fellesavløp	Hovedvaskeri	MMA-anlegget	Hovedvaskeri
KOF	mg/l	<600	438	2 100 ± 141 mg/l	1 667x ± 252	1 700
BOF	mg/l	<25 (<400)	232	1 028 ± 84 mg/l	533 ± 117	740
SS	mg/l	<400	76	121 ± 28 mg/l	237 ± 47	-
Tot-P	mg/l	<10	-	5,9 ± 1,0 mg/l	7,0 ± 3,5	-
Tot-N	mg/l	<60	-	16,3 ± 7,2 mg/l	22,0 ± 8,5	-

Tabell 5. Gjeldende krav (per juni 2013) fra Lier kommune til påslipp fra Nortekstil Drammen AS til offentlig ledningsnett.

Parameter	Krav
pH	5,5 <pH<7,5
Temperatur	<37 °C
Suspendert stoff (SS)	<400 mg/l
Biokjemisk oksygenforbruk (BOF ₅)	<25 mg O/l ¹
Kjemisk oksygenforbruk (KOF)	<600 mg O/l
Total-fosfor	<10 mg P/l
Total-nitrogen	<60 mg N/l

1) Lier kommune har antydnet at de vil justere kravet for BOF₅ til 400 mg O/l.

2. NIVAs beregninger og vurderinger av utslipp

2.1 Hvor mye har utslippsmengdene økt fra 2009 til 2012?

Som nevnt tidligere har vannforbruket ved bedriften blitt omtrent halvert i perioden 2009 til 2012. Dette er en ønsket utvikling, da dette reduserer det samlede vannforbruket i kommunen og sparer både bedriften og kommunen for utgifter. Men hvis utslippsmengdene av KOF og BOF₅ er uforandret, vil dette også føre til en tilsvarende økning (fordobling) i utslippskonsentrasjonene.

I **Tabell 6** er den samlede mengden KOF og BOF₅ i påslippet per kg vasket tøy oppsummert med utgangspunkt i tallene fra **Tabell 4** og med angitt mengde avløp per kg tøy fra tabellen i **Vedlegg 1**.

Det fremgår av tabellen at utslippsmengden av KOF og BOF₅ fra hovedvaskeriet målt som g per kg tøy har blitt mer enn fordoblet på de tre årene. For MMA-anlegget, som var i oppstartsfasen i 2009, var utslippsmengden per kg tøy noe lavere enn for hovedvaskeriet.

Tabell 6. Samlet mengden KOF og BOF₅ i påslippet per kg vasket tøy fra Nortekstil Drammen AS i perioden juni 2009 til november 2012.

Forbindelse	Enhet	5.6.2009	31.1.2012 – 13.9.2012		6.11.2012
		Fellesavløp	Hovedvaskeri	MMA-anlegget	Hovedvaskeri
KOF	g/kg tøy	4,3	10,2 ± 0,3	8,3 ± 1,1	8,7
BOF	g/kg tøy	2,3	5,0 ± 0,2	2,7 ± 0,6	3,8

2.2 Hva bidrar mest til KOF og BOF₅ i avløpsvannet?

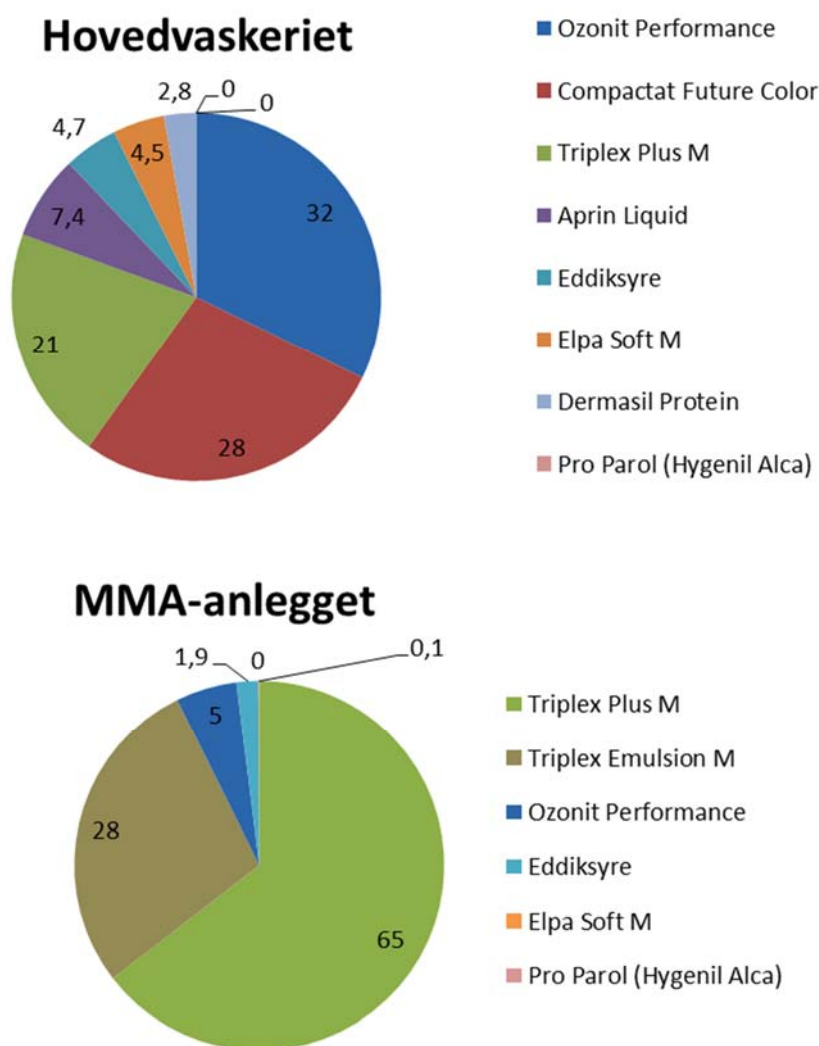
De viktigste kildene til KOF og BOF₅ er vaskemidlene som blir brukt i vaskeprosessene og eventuelle urenheter som vaskes av tekstilene. Det er ikke forventet at det forsvinner vesentlige mengder KOF og BOF₅ ut med de rene klærne eller at de fordampes, men det kan skje en viss nedbrytning i oppsamlingstankene, hvis oppholdstiden her er lang nok og forholdene ellers er lagt til rette for nedbrytning (jfr. testen som ble gjort av bedriften selv for å fremme dette). **Figur 4** viser det forventede relative bidraget til KOF-konsentrasjonene i avløpet fra hovedvaskeriet og MMA-anlegget fra de ulike vaskemidlene uten å ta hensyn til bidraget fra tøyet og der alle tap foruten avløpet selv er negligjert.

For hovedvaskeriet fremgår det at bidragene fra Compactat Future Color, Ozonit Performance og Triplex Plus M er i størrelsesorden like store og utgjør til sammen ca. 80 % av KOF-bidraget fra vaskemidlene. For MMA-anlegget utgjør Triplex Plus M alene ca. 2/3 av KOF-bidraget, og sammen med Triplex Emulsion M utgjør den 93 % av KOF-bidraget fra vaskemidlene.

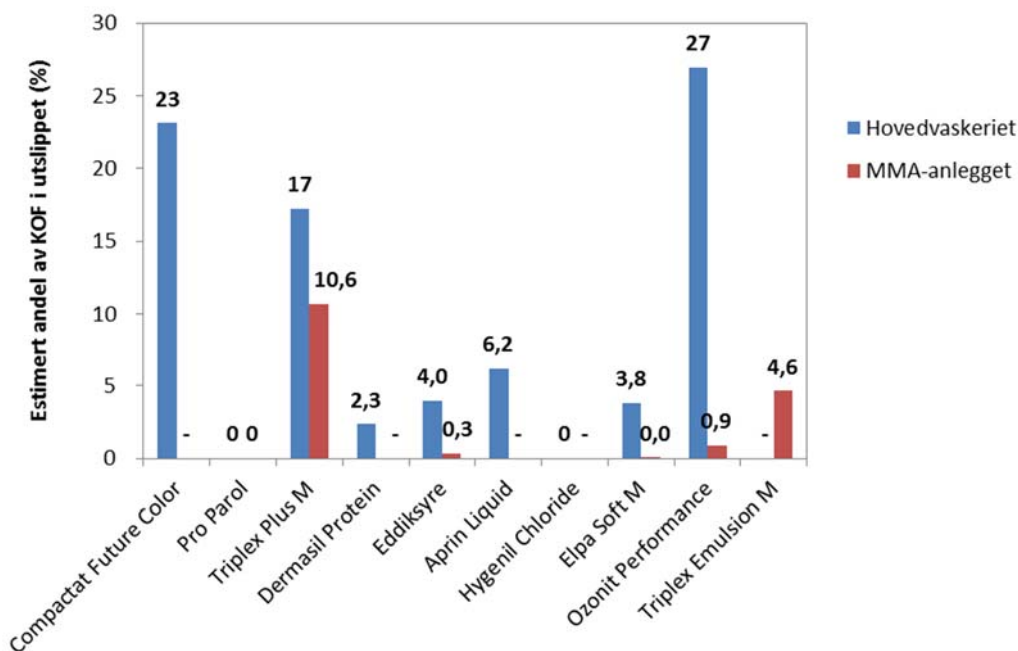
Siden 2009 er Almesin Compactat blitt byttet ut med Compactat Future Color og det er byttet til kjemisk desinfeksjon med Ozonit Performance. **Figur 4** antyder at disse to alene utgjør til sammen 50 % av KOF-utslippet fra hovedvaskeriet basert på det samlede månedlige (september 2012) forbruket av kjemikalier. Med unntak av Pro Parol (natriumhydroksid; antatt å ikke bidra til KOF) og eddiksyre (<5 % av forbruket) brukes de øvrige kjemikaliene mer uregelmessig, og Compactat Future Color og Ozonit Performance vil derfor ofte utgjøre hovedtyngden av KOF-bidraget fra vaskemidlene.

KOF-bidraget fra Almesin Compactat er ikke kjent, men ut fra tilgjengelig produktdatablad (Ecolab, udatert) er det ikke grunn til å anta at det vil skille seg vesentlig fra bidraget fra dagens Compactat Future Color, med mindre bruksmønsteret var betydelig annerledes.

Figur 5 viser det relative bidraget fra de enkelte vaskemidlene til KOF-verdien i det samlede avløpet. Med utgangspunkt i at det i hovedsak er Compactat Future Color, Ozonit Performance, Pro Parol og eddiksyre som brukes regelmessig, ser det ut til at byttet til kjemisk desinfeksjon med Ozonit Performance kan forklare en omtrentlig fordobling av KOF-bidraget, hvis den tidligere desinfiseringen ikke bidro nevneverdig til KOF-verdien.



Figur 4. Det prosentvise bidraget til KOF-konsentrasjonene i avløpet fra hovedvaskeriet og MMA-anlegget fra de ulike vaskemidlene uten å ta hensyn til bidraget fra tøyet.



Figur 5. Det estimerte prosentvise bidraget til KOF-konsentrasjonene i det samlede avløpet fra hovedvaskeriet og MMA-anlegget fra de ulike vaskemidlene uten å ta hensyn til bidraget fra tekstilene.

Det er litt mer komplisert å beregne hvilke KOF-verdier disse tilførselene av vaskemidler vil gi i vaskevannet. Dette skyldes at mye vann resirkuleres i prosessen og at man dermed får en gradvis akkumulering over tid. Det er gjort et forsøk på å gjøre dette for å kunne vurdere om vaskemidlene kan forklare de målte utslippsverdiene og verdiene målt internt i vaskeprosessen under prøvetakingsprogrammet som ble gjennomført på hovedvaskeriet i september 2012. Resultatene er kort oppsummert i **Tabell 7**, mens de bakenforliggende beregningene er vist i **Vedlegg B**. Det framgår at estimatene ligger ca. 30-45 % høyere enn de målte konsentrasjonene. Det er ikke uventet å oppleve et tap av KOF i prosessen.

Tabell 7. Beregnede konsentrasjoner for KOF i ulike væskestrømmer på hovedvaskeriet. Se beregninger i **Vedlegg B**. De målte konsentrasjonsverdiene stammer fra en prøvetakingsrunde bedriften gjennomførte i vaskerør PP10 i september 2012.

Væskestrøm		Estimert konsentrasjon	Målt konsentrasjon	Differanse
		mg O/l	mg O/l	%
Avløpet fra forvaskingen		2360	1700 ¹	39
Vaskevann etter hovedvasken		3290	2300 ²	43
Skyllevann inn til oppsamlingstank T2	Fra hovedskylling	1240	920 ³	34
	Fra etterskylling/presse	1290	860-1000 ⁴	29-51
Avløp fra oppsamlingstank T2		1340	-	-

1) Vann til avløp fra vaskekammer nr. 5.

2) Vaskevann i vaskekammer nr. 12 (siste i hovedvasken)

3) Skyllevann i vaskekammer nr. 16 (siste i skyllingen)

4) Skyllevann i vaskekammer nr. 17 (etterskylling; 1000 mg O/l) og fra presse (860 mg O/l)

Den estimerte konsentrasjonen i det samlede utløpet fra hovedvaskeriet er 1770 mg O/l. Som **Tabell 8** viser er dette noe lavere enn de målte verdiene for utslipp i 2012; 2100 ± 140 mg O/l. Det er uvisst hva dette skyldes, men det kan være bidrag fra «bivaskemidlene» (jfr. **Tabell 8**). Men hvis fordelingen mellom avløpet fra forvaskingen og avløpet fra oppsamlingstank T2 varierer noe, kan det også være en forklaring. Uansett ser KOF som følger med doseringen av vaskemidler ut til å kunne forklare hoveddelen av KOF-utslippet fra hovedvaskeriet.

Tabell 8 viser også bidraget fra de enkelte vaskemidlene til KOF-verdien i det samlede utløpet fra hovedvaskeriet, med og uten irednet akkumulering. Bidraget fra Ozonit performance ser ut til å utgjøre i størrelsesorden 50-60 % av det samlede KOF-utslippet fra hovedvaskeriet. **Tabell 9** viser lignende estimater for KOF-bidraget for de enkelte vaskemidlene på MMA-anlegget. Triplex Plus M utgjør i størrelsesorden 70 % av totalutslippet av KOF her.

Det ble ikke gjort noen BOF₅-tester på vaskemidlene, noe som gjør det litt vanskelig å vurdere hvor nedbrytbare de er. Compactat Future Color inneholder et stort spekter av alkoholer, alkohol- og fettetsilater, som alle sannsynligvis kan anses som relativt godt nedbrytbare. Ozonit Performance inneholder eddiksyre og pereddiksyre. Pereddiksyre hydrolyserer til eddiksyre i vann (og H₂O₂, som dreper bakteriene). Eddiksyre er lett nedbrytbar. På grunn av nedbrytningsprosesser som foregår i vaskevannet, er det forventet at BOF₅-konsentrasjonen i vaskevannet går raskere ned enn KOF-konsentrasjonen (relativt sett). Det er ingen grunn til å anta annet enn at vaskemidlene som bidrar til det høye KOF-innholdet i avløpet også bidrar til det høye BOF₅-innholdet. Sannsynligvis vil eddiksyren i Ozonit Performance (og i Eddiksyre tilsatt for pH-justering) bli raskere brutt ned enn etoksilatene i Compactat Future Color, slik at sistnevnte kanskje gir et relativt sett noe større bidrag til BOF₅-verdien i utslippet enn KOF-bidraget tilsier.

Tabell 8. Estimerte KOF-bidrag fra vaskemidlene i utløpet fra hovedvaskeriet hvis alt havner umiddelbart i avløpet og estimert bidrag etter akkumulering gjennom vaskeprosessen.

HOVEDVASKERIET Vaskemidler	Estimert KOF- bidrag (mg O/l) ¹	Estimert KOF-bidrag etter akkumulering ²
Hovedvaskemidler	832	1773
• Ozonit Performance	415	1015
• Compactat Future Color	356	701
• Eddiksyre	61	57
• Pro Parol	0	0
Bivaskemidler	455	-
• Triplex Plus M	266	-
• Aprin Liquid	95	-
• Elpa Soft M	58	-
• Dermasil Protein	36	-
• Hygenil Chloride	0	-
Samlet bidrag vaskemidler	1287	1773
Målte verdier	-	2100 ± 140

- 1) KOF-estimatet for hvert vaskemiddel er framkommet ved å multiplisere forbruket av hvert enkelt vaskemiddel per liter avløp ved anlegget med det spesifikke KOF-innhold i vaskemiddelet (se **Tabell 3**).
- 2) Se beregning i **Vedlegg B**. Det er antatt at ikke noe KOF brytes ned under akkumuleringen.

Tabell 9. Estimerte KOF-bidrag fra vaskemidlene brukt i MMA-anlegget. Det initielle KOF-estimatet for hvert vaskemiddel er framkommet ved å multiplisere forbruket av hvert enkelt vaskemiddel per liter avløp ved anlegget med det spesifikke KOF-innhold i vaskemiddelet (se **Tabell 3**).

MMA-ANLEGGET Vaskemidler	Estimert KOF- bidrag (mg O/l)
Hovedvaskemidler	1904
• Triplex Plus M	1299
• Triplex Emulsion M	567
• Eddiksyre	39
Bivaskemidler	109
• Ozonit Performance	108
• Elpa Soft M	1
• Pro Parol	0
Samlet bidrag vaskemidler	2013
Målte verdier	1670 ± 250

2.3 Kommentarer til Lier kommunes krav til påslipp fra Nortekstil

Vaskeriet har påslipp til kommunalt ledningsnett med tilførsel til Linnes renseanlegg (LRA), som er et primærfellingsanlegg. Gjeldende krav til renseanlegget satt av Lier kommune er vist i **Tabell 10**. Som det fremgår av **Tabell 10** har LRA problemer med å tilfredsstille kravene som stilles til både KOF, BOF₅ og total-fosfor. Hvis hovedmengden av avløpet stammer fra husholdninger vil denne typen kjemiske fellingsanlegg typisk fjerne 65-75 % BOF₅ (Ødegaard m.fl., 2009), ca. 75 % KOF (Ødegaard, 1990) og ca. 85-95 % total-fosfor (Ødegaard m.fl., 2009). Den lave BOF₅-fjerningen i forhold til hva som kan forventes ved denne typen renseanlegg, antyder at utslippene av løst BOF₅ er høyere enn i normalt husholdningsavløp. Dette skjer selv om den gjennomsnittlige hydrauliske belastningen LAR ikke er større enn ca. 320 m³/t (Q_{dim} er 700 m³/t). Dette er noe av bakteppet for de strenge kravene til utslipp fra Nortekstil, spesielt mht. BOF₅.

Organisk stoff

Som det fremgår av **Tabell 11**, utgjør den gjennomsnittlige belastningen av KOF og BOF₅ fra Nortekstil på LRA hhv. 8,9 % og 11,6 %. Den relativt like KOF- og BOF₅-belastningen fra Nortekstil indikerer at forholdet mellom KOF og BOF₅ er omtrent som i det øvrige avløpsvannet som kommer inn til LRA. Men det er grunn til å anta at en større del av dette organiske materialet foreligger på løst form. I normalt kommunalt avløpsvann foreligger ca. 75 % av KOF og BOF₅ på suspendert eller kolloidal form, som betyr at det er lett å fjerne ved hjelp av kjemisk felling. Det løste organiske stoffet vil normalt gå rett gjennom anlegget. Alle vaskemidlene og desinfeksjonsmidlene som benyttes hos Nortekstil, og som bidrar med organisk stoff, foreligger i utgangspunktet på løst form. På løst form vil de altså i begrenset grad kunne fjernes med de renseprosesser man har på LRA og vil således kunne gå rett gjennom anlegget og direkte bidra til økte utslipp Drammensfjorden.

Men det kan være at en viss andel av disse vil være assosiert med partikler i avløpet fra vaskeriet. Potensialet for å fjerne organisk stoff fra vaskevannet fra Nortekstil kan enkelt testes i begerglasstester (jartester) der samme fellingskjemikalium som benyttes på LAR brukes i testene.

I **Tabell 12** er det gjort et enkelt estimat for å vurdere hva som ville vært situasjonen ved LRA i morgen om alle utslipp fra Nortekstil opphørte og hvis det antas at IKKE NOE alle dagens utslipp av KOF og BOF₅ fra Nortekstil renses bort ved LRA. Denne siste antagelsen er selvfølgelig helt urealistisk, men estimatet angir en øvre grense for hva som vil være mulig å oppnå på LRA ved en beslutning om å stoppe alle utslipp fra Nortekstil. Resultatet viser at KOF-kravet muligvis kan overholdes, men at ytterligere tiltak må gjøres for å overholde BOF₅-kravet.

Tabell 10. Gjeldende krav til Linnas renseanlegg ved utslipp til utløpet av Lierelva i Gullaugbukta/Drammensfjorden.

Parameter	Krav			Renseresultat	
	Konsentrasjon	Mengde	Rensegrad	Mengde ¹	Rensegrad
BOF ₅	≤25 mg O/l	-	70 %	(494 tonn/år)	60 %
KOF	≤125 mg O/l	-	75 %	(250 tonn/år)	71 %
Total-fosfor	-	518 kg P/år	95 %	665 kg P/år	94 %

1) Tallene er basert på gjennomsnittlige døgnutslipp i perioden januar t.o.m. mai 2013 oppgitt i årsrapport mottatt fra Lier Drift v/Vidar Olsen.

Tabell 11. Andel av belastning på Linnas renseanlegg som kommer fra Nortekstil.

Kilde	Andel av belastningen (%)			
	KOF	BOF ₅	Total-P	Vannvolum
Hovedvaskeriet	8,1	10,9	3,5	2,4
MMA-anlegget	0,8	0,7	0,5	0,3
Totalt	8,9	11,6	4,0	2,7

Tabell 12. Estimert gjennomsnittlig belastning på og estimert renseresultat ved Linnas renseanlegg helt uten belastningen fra Nortekstil og der det er antatt at IKKE NOE av dagens KOF- og BOF₅-belastning fra Nortekstil fjernes på renseanlegget i dag.

Parameter	Belastning med Nortekstil	Belastning uten Nortekstil	Renseresultat uten Nortekstil
BOF ₅	1694 kg O ₂ /d	1497 kg O ₂ /d	67 %
KOF	4685 kg O ₂ /d	4269 kg O ₂ /d	78 %

Konklusjon mht. krav i utslippstillatelsen

Det kan synes som om den store andelen løst organisk stoff i påslippet fra Nortekstil er en medvirkende, men ikke eneste, årsak til at LRA har problemer med å tilfredsstille kravene til BOF₅ og KOF i egen utslippstillatelse for utslipp til Drammensfjorden.

- Så lenge det er uklart hvor stor andel av påslippet av organisk stoff fra Nortekstil som fjernes på LRA, er det i utgangspunktet vanskelig å anbefale grenser for påslippene fra Nortekstil.
- BOF₅-belastningen på LRA antyder at det er andre bidragsytere i tillegg til Nortekstil som bidrar til denne belastningen. Det kan i utgangspunktet ikke forventes at LRA skal inkludere et biologisk rensetrinn på anlegget, men hvis de ikke får kontroll på tilførslene kan dette være den eneste mulige løsningen for å tilfredsstille BOF₅-kravet.

3. Aktuelle tiltak

3.1 Biologisk rensing i et MBBR-anlegg

Avløpsvannet fra Nortekstil har karakteristika som skulle gjøre biologisk behandling ganske attraktivt. BOF₅-verdien for utslippet gir et grovt bilde på hva som kan forventes å bli fjernet på biologisk rensianlegg. Den mest aktuelle anleggstypen vil nok være et biofilmanlegg med suspenderte bærere (Moving Bed Biofilm Reactor – MBBR), som er mye brukt i Norge, både for behandling av kommunalt avløp og industriavløp.

For å gi en første indikasjon på omtrent hva slags størrelse anlegget vil ha, er det gjort en kjapp vurdering basert på normalbelastning av denne typen anlegg ved behandling av kommunalt avløp. Det er brukt dimensjoneringskriterier gjengitt i Norsk Vann sin veileder dimensjonering av rensianlegg (Ødegaard m.fl., 2009):

- BOF₅-belastningen per døgn er satt til 197 kg O₂/d ut fra en gjennomsnittlig BOF-konsentrasjon i avløpet på 972 mg O₂/l¹.
- Den dimensjonerende BOF₅-belastningen (A₁₀) på MBBR-anlegg er 8 g O₂/m²*d ved 10 °C. Siden temperaturen i avløpet fra Nortekstil ved påslipp er 37 °C, må denne dimensjonerende BOF₅-belastningen justeres til 64 g O₂/m²*d (A₃₇) etter følgende formel:

$$A_{37} = A_{10} \cdot 1,08^{(37-10)}$$

- Dette gir et nødvendig effektivt biofilmareal på ca. 3100 m².
- Typiske bærere (f.eks. K1 til KMT) vil ha et effektivt spesifikt biofilmareal på ca. 300 m²/m³ og reaktoren vil typisk ha en fyllingsgrad på ca. 65 %, noe som gir et reaktorvolum på ca. 6,7 m³.
- Luftingen vil være den kostnadsdrivende driftsparameteren. Det er beregnet et oksygeneringsbehov på 10,7 kg O₂/time (1 kg O₂/kg BOF₅ tilført er dimensjonerende verdi for O₂-behovet).
- Oppholdstiden på et slikt anlegg vil typisk være 15-30 min, noe som gjør at det ikke vil skje noen hydrolyse på anlegget.
- Et normalt MBBR-anlegg vil ha et system for å hindre at produsert slam forlater anlegget, men dette kan sannsynligvis utelates her, da LRA lett vil kunne fange opp dette slammet (mekanisk eller ved kjemisk felling).

Dette er meget omtrentlige verdier. Det vil være viktig å teste hvor mye av det organiske stoffet i avløpet som vil kunne fjernes ved å gjøre lab-/pilottester på avløpet. En slik biologisk behandling vil også fange opp noe fosfor. Pga. rester fra den kjemiske desinfiseringen vil det kunne være nødvendig med en form for nøytralisering av denne (f.eks. dosering av natrium tiosulfat). Det kan være at effekten man så på BOF₅-verdiene av å luften vaskevannet kan tilskrives en mulig avgiftning man kan få av å luften ut rester av hydrogenperoksid.

¹ Tallet 972 mg O₂/l for det samlede avløpet er fremkommet ved å legge sammen det gjennomsnittlige påslippet av BOF₅ fra Hovedvaskeriet (1028 mg O₂/l * 5400 m³/måned) og fra MMA-anlegget (533 mg O₂/l * 684 m³/måned) og dele på samlet påslippsvolumet per måned. BOF₅-konsentrasjonene er hentet fra **Tabell 5**, mens påslippsvolumene er hentet fra **Tabell 1**.

3.2 Oksygenering av det organiske stoffet i avløpet

I forbindelse med den kjemiske desinfiseringen tilsettes det hydrogen peroksid (H_2O_2). Dette kraftige oksidasjonsmiddelet reagerer med en del organisk stoff, spesielt de med umettede bindinger (aromatiske ringforbindelser, humus, lignin, umettede fettsyrer, proteiner etc.). Denne oksideringen fører til reduserte KOF- og BOF₅-verdier. Det er vanskelig å vurdere betydningen av den H_2O_2 -doseringen som skjer på anlegget allerede, men alkoholetoksilatene i Compactat Future Color og eddiksyren i Ozonit Performance vil nok i begrenset grad påvirkes. Fettalkoholetoksilatene som finnes i flere av produktene vil kanskje kunne påvirkes mer, men det er også svært uvisst siden de kjemiske formlene ikke er kjente. Men H_2O_2 -behandlingen kan gjøre at mange av de ulike kjemikaliene blir lettere nedbrytbare. Slik sett kan det være at den kjemiske desinfiseringen har økt andelen løst organisk stoff og dermed gjort at renseeffekten av organisk stoff (KOF og BOF₅) på LRA har blitt redusert.

Oksygenering eller lufting av avløpet må således etterfølges av en biologisk behandling av det delvis oksygenerte avløpet. Det er ikke å anbefale at denne foregår på resirkuleringsløyfen internt i vaskevannet, i hvert fall ikke uten at produsert slam tas ut.

3.3 Endringer i kjemisk sammensetning av vaskekjemikaliene

Kjemisk desinfisering er innført for å kunne vaske ved lavere temperatur og dermed spare energi. Dette er en ønsket utvikling. Vidar Grønnevik forteller i e-post av 21.1.2014 at Ecolab, deres leverandør av vaskemidler, introduserer et nytt hovedvaskemiddel som kan erstatte Compactat Future Color og Triplex Emulsion M. Det foreligger foreløpig ingen produktdata eller sikkerhetsdatablad for dette produktet, så det er ikke mulig å vurdere hva et slikt bytte vil kunne ha å si for BOF₅- og KOF-utslippene.

Litteraturliste

Ecolab (udatert) Almesin compactat. Produktdatablad.
www.igefa.de/mediadatenNeu/produktblaetter/pb2036895.pdf

Lier kommune (2011) Vedtak om krav til påslipp av industrielt avløpsvann til offentlig avløpsnett; jf. Forurensningsforskriften § 15A-4. Vedlegg Krav til restutslipp fra rensedistriktene i Lier kommune. Brev fra Lier kommune til Nor Teksyil AS 17.10.2011, ref. JOLO/2011/3853.

Ødegaard H., Rusten B., Storhaug R. og Paulsrud B. (2009) Veiledning for dimensjonering av avløpsrensaneanlegg. Nors Vann-rapport 168-2009, 64 s.

Ødegaard H. (1992) Norwegian experiences with chemical treatment of raw wastewater. Proc. Int. Cont. on Wastewater Management in Coastal Areas. Montpellier, France, 31. March – 2. April 1992.

Vedlegg A. Analyseresultater for avløpsprøver i perioden juni 2009 til november 2012 ved Nortekstil Drammen AS

Prøvetakingen i 2012 ble gjort av Norske vaskeriers kvalitetskontroll (NVK), mens analysene ble gjort av Eurofins. I 2009 ble prøvene tatt av bedriften selv og analysert av LabNett. I 2009 ble det benyttet ISO 6060 for KOF analysen, mens ISO 15705 ble benyttet av Eurofins i 2012.

Dato	Avd	KOF		BOF		SS		Tot-P		Tot-N		Spes. vannforbr.	Avløp pr kg tøy
		mg/l	g/kg tøy	mg/l	g/kg tøy	mg/l	g/kg tøy	mg/l	mg/kg tøy	mg/l	mg/kg tøy	l/kg	0,73
5.6.2009	Felles avløp	438	4,3	232	2,3	76	0,75	-	-	-	-	12,3	9,8
31.1.2012	Hoved 4)	1 900	9,7	950	4,9	94	0,48	6,0	31	14	72	7,0	5,1
	MMA 5)	1 900	9,3	580	2,8	290	1,42	11,0	54	30	147	6,7	4,9
1.3.2012	Hoved	2 200	10,4	1 100	5,2	120	0,57	7,2	34	27	128	6,5	4,7
	MMA	1 700	8,6	620	3,1	220	1,11	4,8	24	23	116	6,9	5,0
29.8.2012	Hoved	2 100	10,3	960	4,7	110	0,54	4,7	23	12	59	6,7	4,9
13.9.2012	Hoved	2 200	10,3	1 100	5,1	160	0,75	5,7	27	12	56	6,4	4,7
	MMA	1 400	7,2	400	2,0	200	1,02	5,2	27	13	66	7,0	5,1
06.11.2012	Hoved	1 700	8,7	740	3,8	-	-	-	-	-	-	7,0	5,1

Tabell A1. Oversikt over vannstrømmer, vaskemiddeldoseringer og analyseresultater for KOF- og BOF5 gjennom de 17 kamrene og presse for vaskerør PP10 i hovedvaskeriet til Nortekstil Drammen AS slik situasjonen var 6.11.2012. Det ble vasket 75 kg tøy. Tabellen er laget av Nortekstil Drammen AS.

	VANN FRA TANK 2 225 l	VANN FRA TANK 1 112,5 l	VANN FRA TANK 1													FRISK-VANN 262,5 l	VANN FRA TANK 2 150 l	
	1	2	3	4	5	6	7	8	9	10	11	12	13	14	15	16	17	PRESSE
TEMP.	40	40	40	40	40-65	65	65	65	65	65	65	65	60	55	50	45	40	40
pH	11,5				10,5	9,7						6,7					5,5	5,7
KOFCr PP10	1600				1700	2500					2200	2300	1500			920	1000	860
BOF5d PP10	740				790	1200					970	1000	660			400	440	360
FRITT VANN	187,5 liter					135 l					135 l	135 l	412,5 l			412,5 l	352,5 l	
COMPACTAT	225 ml																	
PRO PAROL	150 ml					150 ml												
OZONIT PERF.						450 ml											37,5 ml	
EDDIKSYRE																	22,5 ml	
VANN FRA T1	112,5 liter					45 l												
VANN FRA T2	225 liter														262,5 liter	150 liter		
					VANN TIL AVLØP, ca. 97,5 liter							TANK 1 135 liter					TANK 2 60,0 l fra K16 472,5 l fra K17 og presse 30 l restfuktighet i tøyet etter presse	
					KOFCr PP10 1700													
					BOF5d PP10 740													

Vedlegg B. Beregning av akkumulert KOF-mengde fra bruk av vaskemidler i hovedvaskeriet

På grunn av gjenbruket av vann i vaskeprosessen på hovedvaskeriet, vil vaskemidlene til en viss grad akkumuleres i vaskevannet. Men på grunn av det kontinuerlige avløpet fra vaskeprosessen og kompensasjonen med nytt rent vann, vil akkumuleringen nå en terskelverdi gitt av forholdet mellom tilførsler og fjerningen. I tillegg til det som går i avløpet, vil det kunne gå noe ut med de rene klærne (neglisjert her) og noe vil kunne brytes ned. I løpet av en times vasking er som nevnt tidligere tilført omtrent samme mengden friskt vann som det er vaskevann i systemet, og forventet gjennomsnittlig oppholdstid for et gitt vaskemiddel i systemet er derfor i denne størrelsesorden. Det er først og fremst biologisk lett nedbrytbart stoff som kan forventes å brytes ned i løpet av denne tidsperioden. Men på grunn av likevektsprosessene som skal stilles inn, vil selve akkumuleringen av vaskemiddelrester i teorien ta «uendelig lang tid».

For å kunne vurdere om konsentrasjonene som ble målt internt i vaskeprosessen på hovedvaskeriet i september 2012 i hovedsak er forårsaket av tilførte vaskemidler, ble den forventede maks-konsentrasjonen av KOF i vaskevannet ut fra oppgitte vaskemiddeldoseringer forsøkt estimert. Det ble satt opp en KOF-balanse over hele vaskeprosessen der kun KOF-bidraget fra de viktigste vaskemidlene ble tatt med. Se **Tabell B2**. Det ble satt opp en iterasjonsprosess der tilførselene av vaskemiddel-KOF og transporten av KOF til og mellom de ulike vaskekamrene og oppsamlingstankene ble koblet sammen og kjørt 50 runder. Sammenkoblingen av de ulike vannstrømmene er gitt i **Tabell B3**. Vannstrømmenes angivelse og kammer-/tankvolumer framgår av **Figur B2**.

Etter 50 iterasjoner gikk den videre akkumuleringen av KOF i de to oppsamlingstankene T1 og T2 svært langsomt (se **Figur B1**) og iterasjonsprosessen ble ansett som tilfredsstillende. Resultatene (rådata angitt som g KOF) fra de 50 iterasjonene er vist i **Tabell B4**.

I **Tabell B1** under er de tilhørende beregnede konsentrasjonsestimatene for KOF i avløpet fra forvaskingen (A1), vaskevann etter hovedvasken (T1,1 og S1), skyllevann inn til oppsamlingstank T2 (T2,1 og T2,2) og avløp fra oppsamlingstank T2 (A2) vist. De er sammenlignet med de målte verdiene fra prøvetakingen i september 2012 som er ansett best å representere de angitte væskestrømmene. Det framgår at estimatene ligger ca. 30-45 % høyere enn de målte konsentrasjonene. Det er ikke uventet å oppleve et tap av KOF i prosessen.

Den estimerte konsentrasjonen i det samlede utløpet fra hovedvaskeriet er 1770 mg O/l. Dette er noe lavere enn de målte verdiene for utslipp i 2012; 2100 ± 140 mg O/l (se **Tabell 4**). Det er uvisst hva dette kan skyldes, men hvis utslippsfordelingen mellom A1 og A2 varierer noe kan det være en forklaring. Uansett ser KOF som følger med doseringen av vaskemidler ut til å kunne forklare hoveddelen av KOF-utslippet fra hovedvaskeriet.

Tabell B1. Beregnede konsentrasjonsestimater for KOF i ulike væskestrømmer på hovedvaskeriet. Konsentrasjonene er bestemt ut fra resultatet etter 50 iterasjoner (g KOF) (se **Tabell B4**) og angitt væskevolum i gjeldende væskestrøm (se **Figur B2**). De målte konsentrasjonsverdiene stammer fra en prøvetakingsrunde bedriften gjennomførte i vaskerør PP10 i september 2012.

Væskestrøm		Estimert konsentrasjon	Målt konsentrasjon	Differanse
		mg O/l	mg O/l	%
Avløpet fra forvaskingen	A1	2360	1700 ¹	39
Vaskevann etter hovedvasken	T1,1; S1	3290	2300 ²	43
Skyllevann inn til oppsamlingstank T2	T2,1	1240	920 ³	34
	T2,2	1290	860-1000 ⁴	29-51
Avløp fra oppsamlingstank T2	A2	1340	-	-

5) Vann til avløp fra vaskekammer nr. 5.

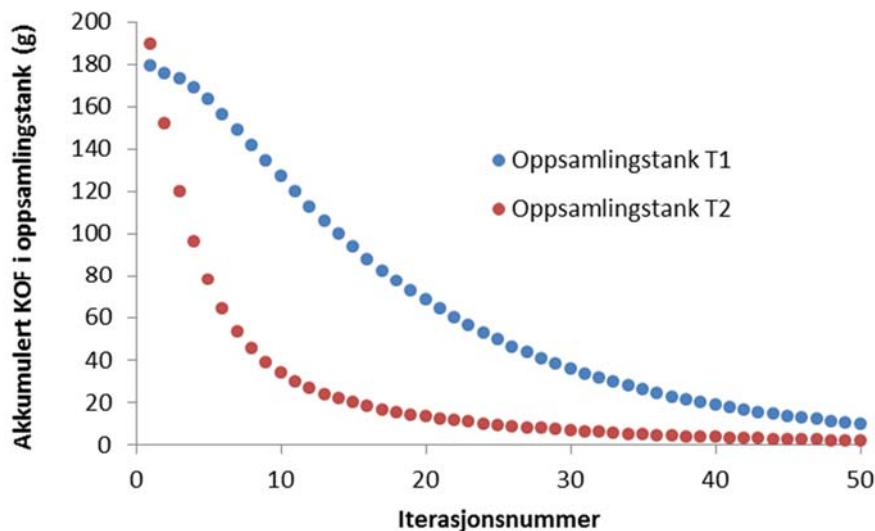
6) Vaskevann i vaskekammer nr. 12 (siste i hovedvasken)

7) Skyllevann i vaskekammer nr. 16 (siste i skyllingen)

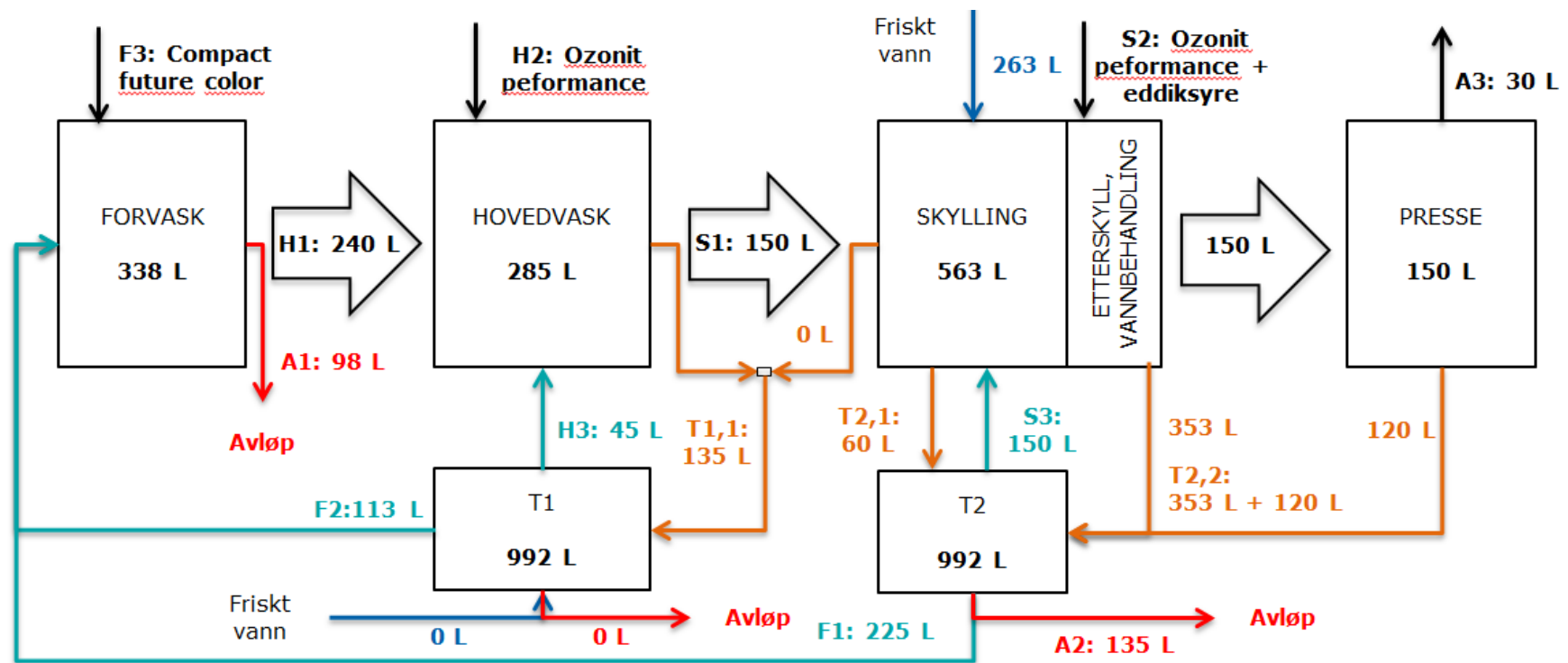
8) Skyllevann i vaskekammer nr. 17 (etterskylling; 1000 mg O/l) og fra presse (860 mg O/l)

Tabell B2. Doseringer av hovedvaskemidler per 75 kg tekstiler til hovedvaskeriet.

	Compactat future color			Ozonit performance			Eddiksyre			Samlet
	ml	mg KOF/ml	g KOF	ml	mg KOF/ml	g KOF	ml	mg KOF/ml	g KOF	g KOF
Forvask	796	225	179	-	-	-	-	-	-	179
Hovedvask	-	-	-	490	512	251	-	-	-	251
Skylling	-	-	-	37,5	512	19,2	22,5	681	15,3	35



Figur B1. Akkumulert mengde KOF i oppsamlingstankene T1 og T2 under iterasjon 1-50.



Figur B2. Væskestrømmer og kammer/tank-volumer slik de ble benyttet i estimeringen av akkumulert mengde KOF fra vaskemidlene under vaskeprosessen i hovedvaskeriet i september 2012. De ulike væskestrømmenes er nummerert slik de ble brukt i regnearket (se **Tabell B1**).

Tabell B3. Koblinger mellom ulike væskestrømmer brukt i den oppsatte iterasjonsprosessen. Hvilken væskestrøm den enkelte notasjonen viser til er nærmere angitt i **Figur B1**.

Væskestrøm	Kobling med andre væskestrømmer
F1 _n	225/992*T2 akk _n
F2 _n	113/992*T1 akk _n
F3 _n	179 g
A1 _n	98/338*(F1 _n +F2 _n +F3 _n)
H1 _n	F1 _n +F2 _n +F3 _n -A1 _n
H2 _n	251 g
H3 _n	45/113*F2 _n
T1,1 _n	135/285*(H1 _n +H2 _n +H3 _n)
S1 _n	150/285*(H1 _n +H2 _n +H3 _n)
S2 _n	35 g
S3 _n	150/225*F1 _n
T2,1 _n	60/563*(S1 _n +S2 _n)
T2,2 _n	473/503***(S1 _n +S2 _n +S3 _n)- T2,1 _n
A2 _n	135/992*(T2 akk' _n -A2 _{n-1})
A3 _n	S1 _n +S2 _n +S3 _n - T2,1 _n - T2,2 _n
T1 akk _n	T1 akk _{n-1} + T1,1 _n -F2 _n - H3 _n
T2 akk _n	T2 akk _{n-1} + T2,1 _n +T2,2 _n -S3 _n -F1 _n -A2 _n
T2 akk'	T2 akk _{n-1} + T2,1 _n +T2,2 _n -S3 _n -F1 _n

Tabell B4. Resultater angitt i g KOF fra 50 iterasjoner.

n	F1	F2	F3	A1	H1	H2	H3	T1,1	S1	S2	S3	T2,1	T2,2	A2	A3	T1 akk	T2 akk	T2 akk'
1	0	0	179	52	127	251	0	179	199	35	0	21	198	30	14	179	190	220
2	43	20	179	70	172	251	17	209	232	35	29	28	250	50	18	350	346	395
3	78	40	179	86	211	251	31	234	260	35	52	33	292	67	21	513	474	541
4	107	58	179	100	245	251	43	255	283	35	72	38	329	81	23	667	580	661
5	132	76	179	112	275	251	52	274	304	35	88	42	359	93	25	812	669	762
6	152	92	179	123	301	251	60	290	322	35	101	45	385	103	27	949	744	847
7	169	108	179	132	324	251	67	304	338	35	113	48	408	111	29	1078	808	919
8	183	123	179	141	344	251	73	317	352	35	122	50	428	118	30	1198	862	980
9	196	137	179	148	363	251	78	328	364	35	130	53	445	125	32	1312	909	1034
10	206	149	179	155	380	251	82	338	375	35	137	55	460	130	33	1418	950	1080
11	215	161	179	161	395	251	86	346	385	35	144	56	473	135	34	1517	986	1120
12	224	173	179	167	409	251	89	355	394	35	149	58	485	139	34	1610	1017	1156
13	231	183	179	172	421	251	92	362	402	35	154	59	496	143	35	1696	1045	1188
14	237	193	179	177	433	251	94	369	409	35	158	60	506	146	36	1777	1070	1216
15	243	202	179	181	443	251	97	375	416	35	162	62	514	149	37	1853	1092	1241
16	248	211	179	185	453	251	99	380	422	35	165	63	522	152	37	1923	1113	1264
17	252	219	179	189	462	251	100	385	428	35	168	64	530	154	38	1989	1131	1285
18	257	227	179	192	470	251	102	390	433	35	171	64	536	156	38	2050	1148	1304
19	260	234	179	195	478	251	104	394	438	35	174	65	542	159	39	2107	1163	1321
20	264	240	179	198	485	251	105	398	443	35	176	66	548	160	39	2160	1177	1337
21	267	246	179	201	491	251	106	402	447	35	178	67	553	162	39	2210	1190	1352

n	F1	F2	F3	A1	H1	H2	H3	T1,1	S1	S2	S3	T2,1	T2,2	A2	A3	T1 akk	T2 akk	T2 akk'
22	270	252	179	203	498	251	107	405	450	35	180	67	558	164	40	2256	1201	1365
23	272	257	179	205	503	251	109	409	454	35	182	68	562	165	40	2299	1212	1377
24	275	262	179	208	508	251	109	412	457	35	183	68	567	167	40	2339	1222	1389
25	277	266	179	210	513	251	110	414	460	35	185	69	570	168	41	2377	1232	1399
26	279	271	179	211	518	251	111	417	463	35	186	69	574	169	41	2411	1240	1409
27	281	275	179	213	522	251	112	419	466	35	188	70	577	170	41	2444	1248	1418
28	283	278	179	215	526	251	113	421	468	35	189	70	580	171	41	2474	1255	1426
29	285	282	179	216	529	251	113	423	470	35	190	70	583	172	41	2502	1262	1434
30	286	285	179	218	533	251	114	425	472	35	191	71	586	173	42	2528	1269	1441
31	288	288	179	219	536	251	115	427	474	35	192	71	588	174	42	2553	1274	1448
32	289	291	179	220	539	251	115	429	476	35	193	71	590	174	42	2576	1280	1454
33	290	293	179	221	542	251	116	430	478	35	194	72	592	175	42	2597	1285	1460
34	291	296	179	222	544	251	116	432	480	35	194	72	594	176	42	2616	1290	1465
35	293	298	179	223	547	251	116	433	481	35	195	72	596	176	42	2635	1294	1470
36	294	300	179	224	549	251	117	434	482	35	196	72	598	177	42	2652	1298	1475
37	294	302	179	225	551	251	117	435	484	35	196	72	599	177	43	2668	1302	1479
38	295	304	179	226	553	251	118	436	485	35	197	73	601	178	43	2683	1306	1483
39	296	306	179	226	554	251	118	437	486	35	197	73	602	178	43	2696	1309	1487
40	297	307	179	227	556	251	118	438	487	35	198	73	603	179	43	2709	1312	1491
41	298	309	179	228	558	251	119	439	488	35	198	73	605	179	43	2721	1315	1494
42	298	310	179	228	559	251	119	440	489	35	199	73	606	179	43	2732	1318	1497
43	299	311	179	229	560	251	119	441	490	35	199	73	607	180	43	2743	1320	1500
44	299	312	179	229	562	251	119	441	490	35	200	74	608	180	43	2753	1322	1502
45	300	314	179	230	563	251	119	442	491	35	200	74	609	180	43	2762	1324	1505
46	300	315	179	230	564	251	120	443	492	35	200	74	609	181	43	2770	1326	1507
47	301	316	179	231	565	251	120	443	492	35	201	74	610	181	43	2778	1328	1509
48	301	316	179	231	566	251	120	444	493	35	201	74	611	181	43	2785	1330	1511
49	302	317	179	231	567	251	120	444	493	35	201	74	612	181	43	2792	1332	1513
50	302	318	179	232	567	251	120	445	494	35	201	74	612	181	44	2798	1333	1515

NIVA: Norges ledende kompetansesenter på vannmiljø

NIVA gir offentlig vannforvaltning, næringsliv og allmennheten grunnlag for god vannforvaltning gjennom oppdragsbasert forsknings-, utrednings- og utviklingsarbeid. NIVA kjennetegnes ved stor faglig bredde og godt kontaktnett til fagmiljøer i inn- og utland. Faglig tyngde, tverrfaglig arbeidsform og en helhetlig tilnæringsmåte er vårt grunnlag for å være en god rådgiver for forvaltning og samfunnsliv.



Norsk institutt for vannforskning

Gaustadalléen 21 • 0349 Oslo
Telefon: 02348 • Faks: 22 18 52 00
www.niva.no • post@niva.no