

NORSK INSTITUTT FOR VANNFORSKNING

BLINDERN

O- 58/64.

En vurdering av kloakkforhold ved  
Norsk Folkeferies hotellanlegg,  
Sandvatn, Flesberg kommune.

Saksbehandler: Siv.ing. William Bjelke.

Rapporten avsluttet mars 1965.

I N N H O L D:	Side:
1. INNLEDNING	3
2. BESKRIVELSE AV DE GEOGRAFISKE OG HYDROLOGISKE FORHOLD	3
3. BESKRIVELSE AV DE FYSISK-KJEMISKE FORHOLD	4
4. VURDERING AV SANDVATN SOM FISKEVANN	5
4.1. Kalking av Sandvatn med tilløp	6
4.2. Utslipp av kloakk i Sandvatn	7
5. NØDVENDIG RENSING AV KLOAKKVANNET	9
6. DYPVANNSUTSLIPP	10
7. PRAKTISKE KONKLUSJONER	11

T A B E L L E R:

1. Sandvatn, fysisk-kjemiske analyseresultater	13
--	----

F I G U R E R:

1. Dybdekart over Sandvatn
2. Renseanlegg for Norsk Folkeferies hotell, Sandvatn, alternativ I - Slamavskiller
3. Renseanlegg for Norsk Folkeferies hotell, Sandvatn, alternativ II - Langtidslufter
4. Sandvatn, antatte isotermer
5. Sandvatn, antatt tetthetsdiagram

## 1. INNLEDNING.

I forbindelse med planleggingen og byggingen av høyfjellshotell for Norsk Folkeferie, ved Sandvatn i Flesberg kommune, har Norsk institutt for vannforskning fått i oppdrag av teknisk konsulent, ingeniør Stener Wold, å vurdere mulige rensemetoder for kloakkvann fra hotellet, samt å vurdere muligheten for samtidig å bruke Sandvatn som resipient og som fiskevann.

Vårt institutt har i den forbindelse foretatt en befaringsreise til Sandvatn i september 1964. Sandvatn ble grovt opploddet og fysisk-kjemiske prøver innhentet. Det ble fisket med elektrisk apparat i Sandvatnet og i utløpet av Mjaavatn.

Med utgangspunkt i de innhentede observasjoner og fremkomne analyse-resultater, har instituttet vurdert Sandvatns muligheter til å ta hånd om organiske forurensninger. Det antas at næringsgrunnlaget for evt. fisk i Sandvatn vil bli bedret ved utslipp av kloakkvann. Ved samtidig å minske surheten av vannet ved kalking, antas det at tilfredsstillende livsbetingelser for fisk kan oppnås.

Mulige rensetekniske tiltak i forbindelse med et utslipp i Sandvatn av kloakkvann fra det prosjekterte hotell er skissert.

Utgangspunktet for beregning og dimensjonering av renseanlegget har vært at mest mulig partikulært stoff i kloakkvannet bør fjernes før det føres ut i Sandvatn. Utløpet i Sandvatn bør anordnes slik at resipienten til enhver tid er fri for synlige forurensninger som direkte skyldes utslipp av kloakkvann fra hotellet.

## 2. BESKRIVELSE AV DE GEOGRAFISKE OG HYDROLOGISKE FORHOLD.

Nedbørfeltet til Sandvatn er 10,5 km<sup>2</sup>. Berggrunnen som i det vesentlige består av gneisgranitter er i stor utstrekning dekket med et tynt lag bregrus. Store deler av feltet er dekket med myr. Feltet er tildels bevokst med skog og kratt.

Sandvatns utløp munner ut i Mjaavatn ca. 200 m nedenfor. Mjaavatn er noe mindre enn Sandvatn. Fra Mjaavatn renner vannet videre ca. 300 m til Holmevatn som er en del av hovedmagasinet for Asker og Bærum Kraftselskap.

Sandvatn er av Asker og Bærum Kraftselskap regulert med LRV på kote 597 og HRV på kote 602, hvilket vil si 3 m senking og 2 m heving i forhold til den opprinnelige vannstand på kote 600. Kraftselskapet opplyser at det ikke har opptatt noe bunnkart under kote 600, og at det ikke kjenner til at noe bunnkart eksisterer for Sandvatn.

Instituttet har derfor foretatt grov opplodding av Sandvatn og tegnet opp dybdekart som vist i, fig. 1.

De viktigste morfologiske og hydrologiske data for Sandvatn, er følgende:

H.o.h.		602 m
Innsjøoverflate		0,41 km <sup>2</sup>
Største dyp		31 m
Middel dyp		10 m
Volum		4,2 mill. m <sup>3</sup>
Nedbørfelt		10,5 km <sup>2</sup>
Middel avrenning (NVE)	ca.	25 l/sek/km <sup>2</sup>
Avrenning pr.døgn		23000 m <sup>3</sup>
Teoretisk oppholdstid	ca.	$\frac{1}{2}$ år

### 3. BESKRIVELSE AV DE FYSISK-KJEMISKE FORHOLD.

De fysisk-kjemiske analyseresultater for Sandvatn er angitt i tabell 1.

På observasjonsdagen den 29/9-64, lå sprangsjiktet i området 12 til 16 m dyp. Oksygenmetningen i de øverste lagene lå mellom 75 - 80 %, og i dyplagene lå metningen mellom 50 - 60%.

Vannet er surt og bløtt og er påvirket av jernholdige humusstoffer. Farge og oksyderbarhetsverdiene er høye. De organiske komponentene er også årsak til forbruk av oksygen i dyplagene under stagnasjons-

periodene. Det ble samlet inn en vannprøve fra hovedtilløpet til Sandvatn. Prøven inneholdt noe mer organisk stoff enn selve innsjøvannet, ellers var de kjemiske forhold like. Utløpsvannet fra Mjaavattn er også i kjemisk henseende lik Sandvatnets vannmasser.

#### 4. VURDERING AV SANDVATN SOM FISKEVANN.

På lokalt hold opplyses det at Sandvatn, i årene før 1920 - 25, skal ha vært et godt fiskevann med aare av utmerket kvalitet.

Etter denne tid skal fisket ha vært ødelagt og i de senere år har vannet vært ansett som fisketomt. Det har fra flere hold vært hevdet at det ble brukt dynamitt i vannet av anleggsarbeidere på Numedalsbanen i begynnelsen av tyve-årene, og at dette har utryddet fiskebestanden.

Kjemiske analyser av vannet viser imidlertid at dette er meget surt, pH ca. 4,7, og dette forhold har også vært ansett som en mulig årsak til at det idag ikke er fisk i vannet.

Ved instituttets befaring av vannet ble det foretatt endel biologiske observasjoner.

Fiske med elektrisk apparat i Sandvatn's og Mjaavattn's tilløps- og avløpsbækker ga intet resultat og bekkene ga inntrykk av å være fisketomme. De kjemiske analyser viste at pH-verdiene i Sandvatn, og forøvrig også i Mjaavattn, ligger lavere enn det som laksefisk kan tolerere. Det regnes vanligvis at vann med pH under 5,5 virker skadelig for egg og yngel, og at vann med pH under 5,0 også virker skadelig på større fisk.

Vi anser det sannsynlig at vannets surhet er den vesentlige årsak til at det idag ikke er fisk i vannet. Når det er fisk i Mjaavattn beror dette muligens på at enkelte større individer har klart seg her, og at forholdene sannsynligvis også er noe bedre enn i Sandvatn.

I de senere år er det i Sandvatn flere ganger satt ut yngel og settefisk. Når en ikke har sett mer til fisken må dette bero på at vannet ikke er egnet for laksefisk. Det er derfor naturlig å anta at vannkvaliteten har forandret seg siden årene før 1920. Årsaken til en slik eventuell forandring, f.eks. øket surhet, kan vi ikke ha noen formening om på dette tidspunkt. Det samme forhold antas å gjøre seg gjeldende i en rekke vann i sørlandsheiene. Heller ikke her vet en noe om årsaksforholdet. Vi anser imidlertid Sandvatn uskikket som fiskevann slik som vannkvaliteten er på det nuværende tidspunkt.

Skal det bli muligheter for å ha fisk i vannet bør pH heves til omlag 5,5 - 6,0 eller høyere. For å oppnå dette kan vannet kalkes, noe som imidlertid vil falle kostbart.

Det er vanskelig å ha noen sikker formening om hva utledning av kloakk i Sandvatn vil bety for vannkvaliteten. Hvis det i det hele tatt kan spores noen effekt er det imidlertid mulig at det kan bety en bedring av forholdene ved en øket tilførsel av næringsalter.

Belastningen av vannet med organisk stoff må imidlertid ikke bli så stor at oksygenreserven brukes opp i nedbrytningsperioder. Det regnes vanligvis at oksygenmengden må ligge over 5 mg/l dersom laksefisk skal kunne trives i et vann. Dersom oksygenmengder ikke i noe tilfelle blir mindre enn dette ned til et dyp av ca. 10 m skulle forholdene være brukbare for laksefisk.

#### 4.1. Kalking av Sandvatn med tilløp.

Teoretiske beregninger viser at det må tilsettes  $0,6 \text{ g Ca(OH)}_2/\text{m}^3$ , for å heve pH fra 4,8 til 6,0.

For kalking av vannet i Sandvatn er det nedenfor regnet med 30% utbytte og for tilløpsvannet til Sandvatn 60% utbytte.

Det er antatt en pris på kr. 0,30/kg  $\text{Ca(OH)}_2$

Følgende omkostningsberegning kan da settes opp:

For engangskalking av Sandvatn:

$$\frac{4200\ 000\ \text{m}^3 \times 0,6\ \text{g Ca(OH)}_2/\text{m}^3 \times 100}{30} = 8.400.000\ \text{g} = 8400\ \text{kg Ca(OH)}_2$$

Omkostning for kjemikalier:

$$\text{kr. } 0,30/\text{kg Ca(OH)}_2 \times 8400\ \text{kg Ca(OH)}_2 = \underline{\text{kr. } 2.520,-}.$$

Ved å sørge for en kontinuerlig kalking av hovedtilløpet til Sandvatn antas utgiftene for kalking av selve Sandvatn å bli en engangsutgift.

For daglig kalking av tilløp til Sandvatn:

$$\frac{23000\ \text{m}^3/\text{d} \times 0,6\ \text{g Ca(OH)}_2/\text{m}^3 \times 100}{60} = 23000\ \text{g/d} = 23\ \text{kg Ca(OH)}_2/\text{d}$$

Omkostning for kjemikalier:

$$\text{kr. } 0,30/\text{kg Ca(OH)}_2 \times 23\ \text{kg Ca(OH)}_2/\text{d} = \text{kr. } 6,90/\text{d}, \text{d.v.s., } \underline{\text{kr. } 2.500,-/\text{år}}$$

Det presiseres at prisanslagene kun er antatt på grunnlag av teoretiske beregninger.

Det er mulig at det vil være mer hensiktsmessig og økonomisk å bruke kalkstein ( $\text{CaCO}_3$ ) til kalking av tilløpet. Såvidt vi har fått opplyst har man liten erfaring fra kalking av fiskevann her i landet.

Skulle hotellet bestemme seg for å dyrke Sandvatn som fiskevann, bør det først prøves med kalking av et mindre vann og evnt. med vann fra Sandvatn i laboratoriemålestokk for å se hvorledes resultatene kommer ut i forhold til de teoretiske antagelser.

#### 4.2. Utslipp av kloakkvann i Sandvatn.

Kloakkvann fra det planlagte høyfjellshotell vil sannsynligvis i rensert tilstand (mekanisk rensing) ikke ha noe skadelig innvirkning på Sandvatn med hensyn på fisket og vannets generelle utseende.

Det forutsettes at kloakkvannet ledes ut i Sandvatn gjennom et dypvannsutslipp slik at kloakkvannet blandes godt inn i hovedvannmassen.

Utslipp av kloakkvann vil imidlertid tilføre vannet organisk stoff og næringssalter som vil kunne bedre vannet for fisk.

Følgende overslag kan gjøres over hvor mye stoff som kloakkvannet medfører i forhold til det som tilføres Sandvatn på naturlig måte:

Antatt permanganatforbruk,  $\text{KMnO}_4 = 40 \text{ g O}_2/\text{person og døgn}$

d.v.s. for 200 personer, totalt  $\text{KMnO}_4 = 8 \text{ kg O}_2/\text{døgn}$

Tilført Sandvatn (via Bekk I, tabell 1) =  $\text{KMnO}_4 = 12 \text{ mg O}_2/\text{l.}$

Daglig tilrenning =  $23000 \text{ m}^3/\text{d.}$

d.v.s. daglig tilført  $\text{KMnO}_4$  ad naturlig vei =  $276 \text{ kg O}_2/\text{døgn.}$

Sett i forhold til den organiske belastning som tilføres Sandvatn på naturlig måte, uttrykt som permanganatforbruket,  $\text{KMnO}_4$ , utgjør den tilførte organiske belastning i kloakkvannet fra det prosjekterte hotell kun  $\frac{8 \text{ kg}}{276 \text{ kg}} \times 100 = 4\%$ .

Som følge av kloakkvannstilførselen til Sandvatn i løpet av månedene juni-juli-august og september vil forbruket av oksygen under sprangsjiktet (ca. 10 m dyp) p.g.a. tilført organisk stoffmengde, være ca. 1 mg/l.

Dette tilsier at det ikke kan ventes noen skadelig virkning av utslipp selv under sprangsjiktet.

For kloakkvannsdiskonseringen bør følgende 3 punkter kunne settes opp:

1. Å føre urensset kloakkvann fra hotellet direkte ut i Sandvatn er utilrådelig av hensyn til flytende partikulært slam som vil kunne føres opp til vannoverflaten og derfra vindtransporteres inn til strendene. En tilførsel av kloakkvannets totale slam-mengde antas imidlertid ikke å ville ha skadelig innflytelse på Sandvatn som fiskevann.



2. Ved å la kloakkvannet passere et mekanisk renseanlegg (slamavskiller), sikrer man at flytende partikulært materiale fjernes fra kloakkvannet, mens det tilsynelatende innføres en unødvendig årlig meromkostning med fjerning av relativt store slammengder fra et slikt renseanlegg.
  3. Hvis man under de sesongbetonte forhold, det her er tale om, har mulighet for å nedbryte mesteparten av det organiske kloakkslammet i et høygradig biologisk anlegg, vil dette kanskje være den løsning som tilfredsstiller de fleste krav. Samtidig som man oppnår en beskjeden gjødsling av Sandvatn gjennom de tilførte næringssaltene i kloakkvannet, vil avløpsvannet fra et slikt anlegg kunne kloreres effektivt hvis dette, av hygieniske hensyn, skulle vise seg nødvendig.
5. NØDVENDIG RENSING AV KLOAKKVANNET.

Kloakkvannsbelastningen fra høyfjellshoteller varierer med variasjoner i belegget som igjen er varierende fra måned til måned og også delvis avhengig av værforholdene.

Generelt kan det antas at belastningstoppene vil inntreffe på sensommeren og i påskesesongen. Til sine tider blir kloakkvannstilførselen minimal.

En av betingelsene for at et høygradig biologisk renseanlegg skal kunne virke tilfredsstillende, er at det er en jevn tilførsel av organisk substans i kloakkvannet.

I et aktiv-slam anlegg vil det aktive slam i luftetanken slutte å være aktivt dersom tilførselen av organisk substans opphører eller blir sterkt redusert.

Lavgradig rensing av kloakkvann ved sedimentering vil gi slam som må fjernes fra anlegget. Slammengden pr. person pr. dag antas å være ca.  $1 \text{ l/p} \times \text{d}$ . For 200 personer tilsvarer dette  $0,2 \text{ m}^3/\text{d}$ , d.v.s.  $6 \text{ m}^3$  slam pr. mnd.

Ved såkalt høygradig rensing i langtidslufter, antar vi at det vil bli langt mindre mengder med overskuddslam å fjerne fra anlegget.

Vi har med utgangspunkt i ovenstående dimensjonert et lavgradig renseanlegg fig. 2, som relativt lett kan ombygges til et høygradig renseanlegg av typen langtidslufter.

Etter 1- 2 års prøvedrift har vi tenkt at det kanskje kan være aktuelt å innstallere en kompressor med luftaggregat på anlegget. Ved å lufte slamvannet intenst i en ca. 14 dagers periode om høsten blir antakelig slammet mineralisert i en grad som muliggjør at slammet kan føres ut i resipienten.

En videre utvikling av det skisserte renseanlegg blir å drive med kontinuerlig lufting, d.v.s. som en langtidslufter, fig. 3.

Det ansees sterkt nødvendig å drive det skisserte anlegg som et forsøksanlegg med nødvendig driftstilsyn og prøvetagning, slik at driftserfaringer for rensing av kloakkvann fra høyfjellshoteller blir skaffet tilveie. Av denne grunn er det nødvendig å føre driftsjournal for anlegget.

Da det ikke finnes noen driftserfaringer fra lignende anlegg for høyfjellshoteller her i landet, foreslår vi at byggherren bekoster undersøkelser av kloakkvannets mengde, sammensetning, fordeling over døgnet, slammengde tilbakeholdt i anlegget, og virkning av dypvannsutslippet.

Beregninger av renseanlegg og målsatte tegninger følger som bilag til denne rapport.

## 6. DYPVANNSUTSLIPP.

Med utgangspunkt i utførte temperaturmålinger, tabell 1, og generell kjennskap til temperaturforholdene i norske innsjøer, er de antatte isotermer for Sandvatn trukket opp, fig. 4.

På grunnlag av disse isotermer fremkommer tetthetsdiagrammet for Sandvatn, fig. 5. Dette diagram viser at vannmassen er lagdelt med et lettere vannlag ved overflaten og et tyngre vannlag mot bunnen i sommermånedene juni, juli og august. Overgangssonen, det såkalte sprangsjikt, har en markert tetthetsgradient i 5 - 10 m dyp.

Vi anbefaler et utslipningsdyp på ca. 20 m.

I sommermånedene vil den største del av kloakkvannet bli innlagret i sprangsjiktet for derfra å diffundere inn i de omliggende vannmasser.

I vintermånedene vil det imidlertid vanskelig la seg gjøre å hindre avløpsvannet i å stige opp til overflaten over utslipningspunktet. Under den oppstrømmende bevegelse vil kloakkvannet bli sterkt for-  
tynnet slik at det ikke kan antas å forårsake uestetiske forhold ved overflaten.

Kloakkvannet bør føres ut i en rørledning til det ønskede punkt for utslippet. Det forutsettes en anordning som regelmessig gir tilstrekkelig utløpsvannmengde og spylehastighet i rørledningen, slik at eventuell sedimentering eller tilstopning i utløpsrøret hindres, f.eks. sifong eller pumpe.

## 7. PRAKTISKE KONKLUSJONER.

1. Sandvatn er en mineralfattig, sur og humusholdig innsjø. Det er ikke påvist fisk i innsjøen eller dens tilløp.
2. Det antas at Sandvatn kan bli fiskeproduserende hvis surheten reduseres f.eks. ved kalking.
3. Sandvatn er den nærmeste resipient for hotellets avløpsvann. Innsjøen er så stor og dyp at avløpsvannet om sommeren kan bli innlagret under sprangsjiktet uten at oksygenmangel oppstår. Om vinteren vil kloakkvannet kunne spre seg til oppunder isen.
4. Det foreslås at kloakkvannet renses mekanisk i en slamavskiller og ledes ut på 20 m dyp. Slamavskilleren bygges slik at den senere

kan ombygges til biologisk anlegg av langtidslufte-typen for aerob nedbrytning av slam. Avhengig av belastningen bør anlegget kunne kjøres intermittert eller kontinuerlig. Som bilag til rapporten følger beregningen og målsatte tegninger for renseanlegg.

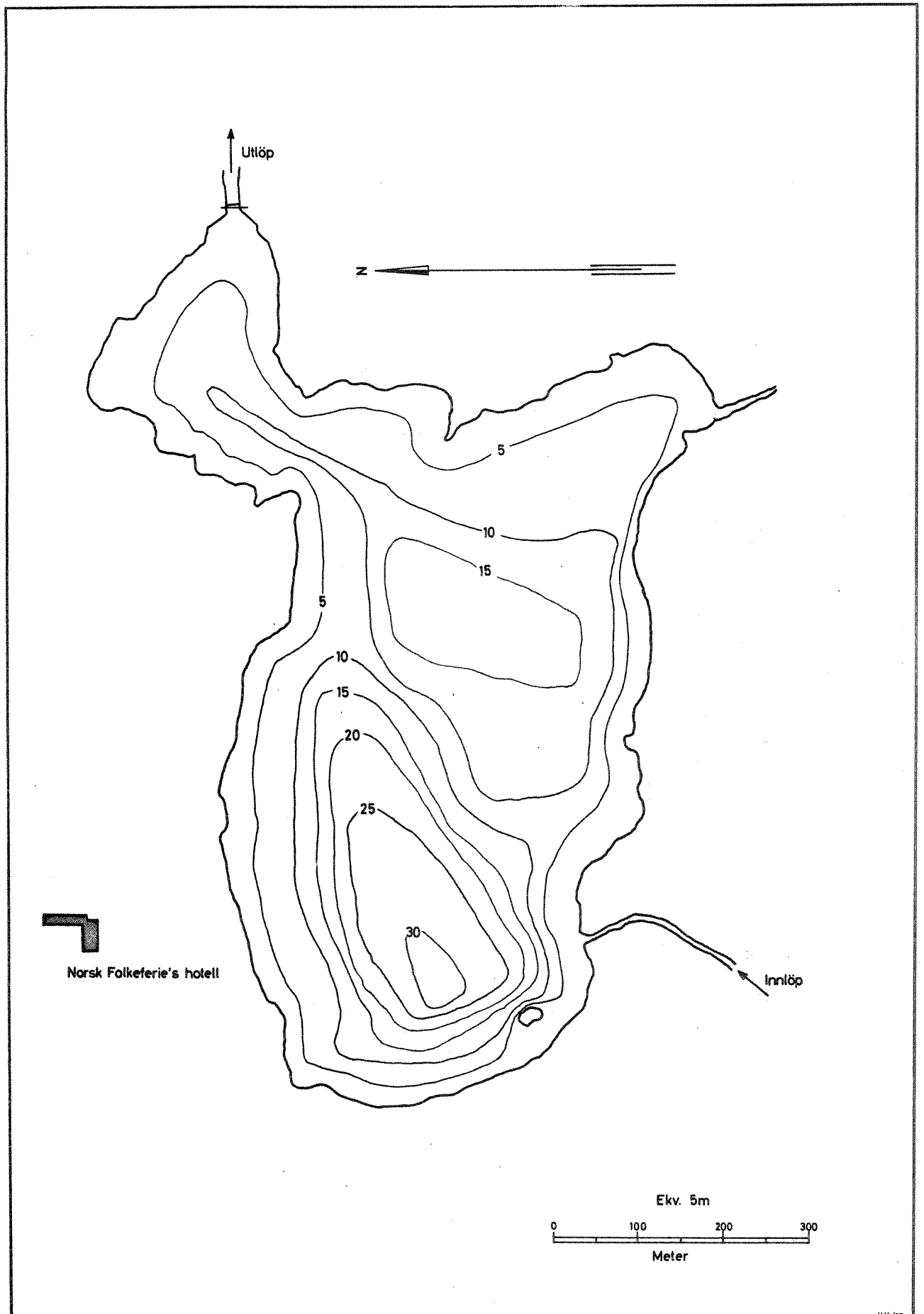
5. Bruken av Sandvatn som kloakkresipient vil øke innsjøens produksjon noe og antas å bidra til at innsjøen kan bli fiskeførende.

Tabell 1.

Sandvatn.

Fysisk-kjemiske analyseresultater.

m dyp	Temp °C	Oksygen		pH	El. ledn. evne % <sub>20</sub> = n. 10 <sup>-6</sup>	Farge mg Pt/l	Turbiditet mg SiO <sub>2</sub> /l	KMnO <sub>4</sub> mg O/l	Jern mg Fe/l
		mg O <sub>2</sub> /l	% O <sub>2</sub>						
0	8,65								
1	8,65	8,85	78,5	4,70	14,8	84	1,1	8,6	0,200
4	8,60	8,47	75,0	4,70	15,4	86	1,2	9,7	0,185
8	8,55	8,70	76,9	4,62	16,6	84	1,1	9,0	0,150
12	8,37	8,51	75,7	4,74	15,3	91	1,4	10,6	0,195
16	6,49	7,02	58,9	4,74	15,0	73	1,1	7,6	0,185
20	6,00	6,42	53,2	4,80	14,5	69	1,2	7,6	0,195
25	5,54	6,51	53,3	4,88	14,2	70	1,5	7,7	0,205
<u>Utløp Sandv.</u>									
				4,74	17,2	96	3,5	10,6	0,260
<u>Innløp Mjaav.</u>									
				4,72	15,4	86	1,5	9,4	0,220
<u>Utløp Mjaav.</u>									
				4,77	16,1	82	1,0	9,0	0,180
Bekk I, tillop Sandv.									
				4,84	14,6	91	0,4	12,0	0,220

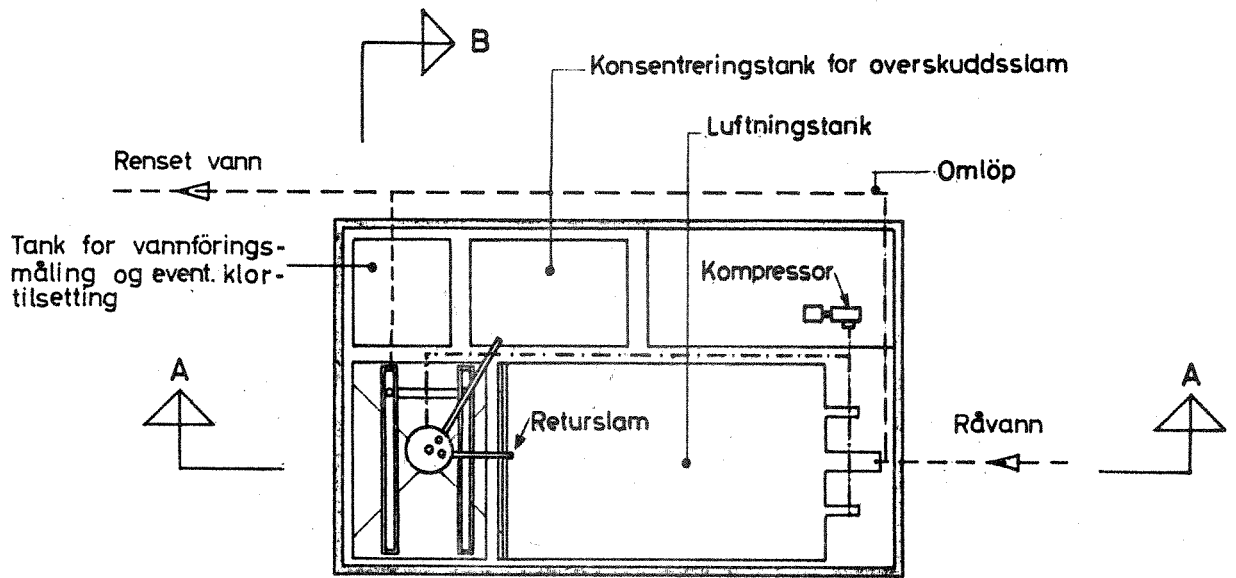


H.H./cm

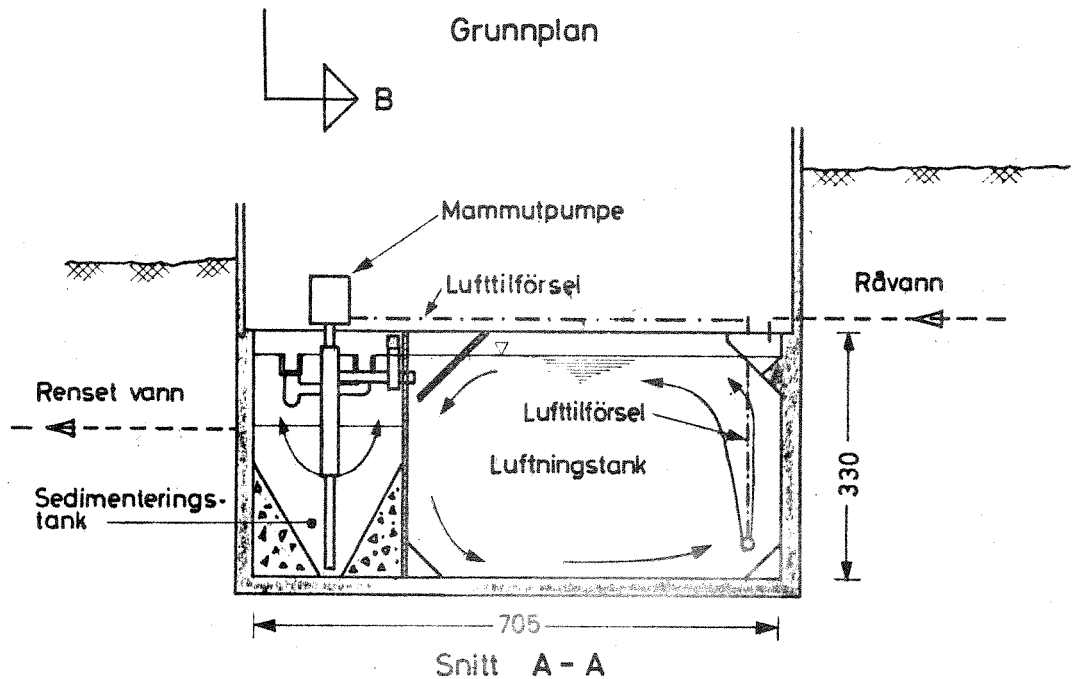
NORSK INSTITUTT FOR  
VANNFORSKNING  
BLINDERN

Dybdekart over Sandvatn

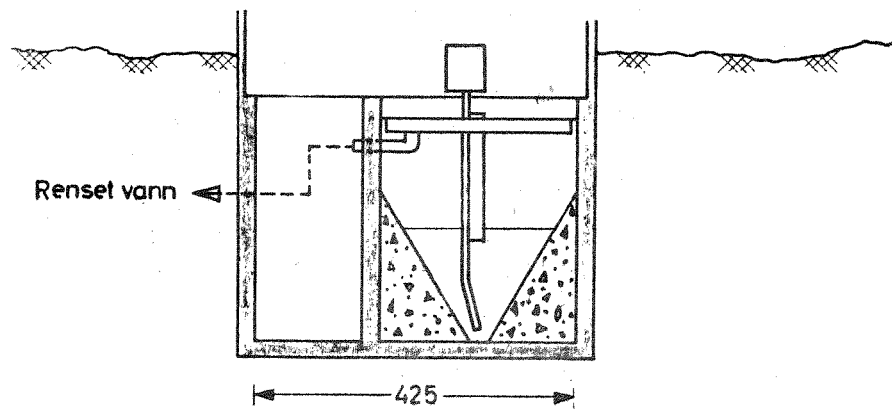
Fig. 1  
0-5R/64 2165



Grunnplan



Snitt A - A



Snitt B - B

Fig. 3

E.B./l.r.

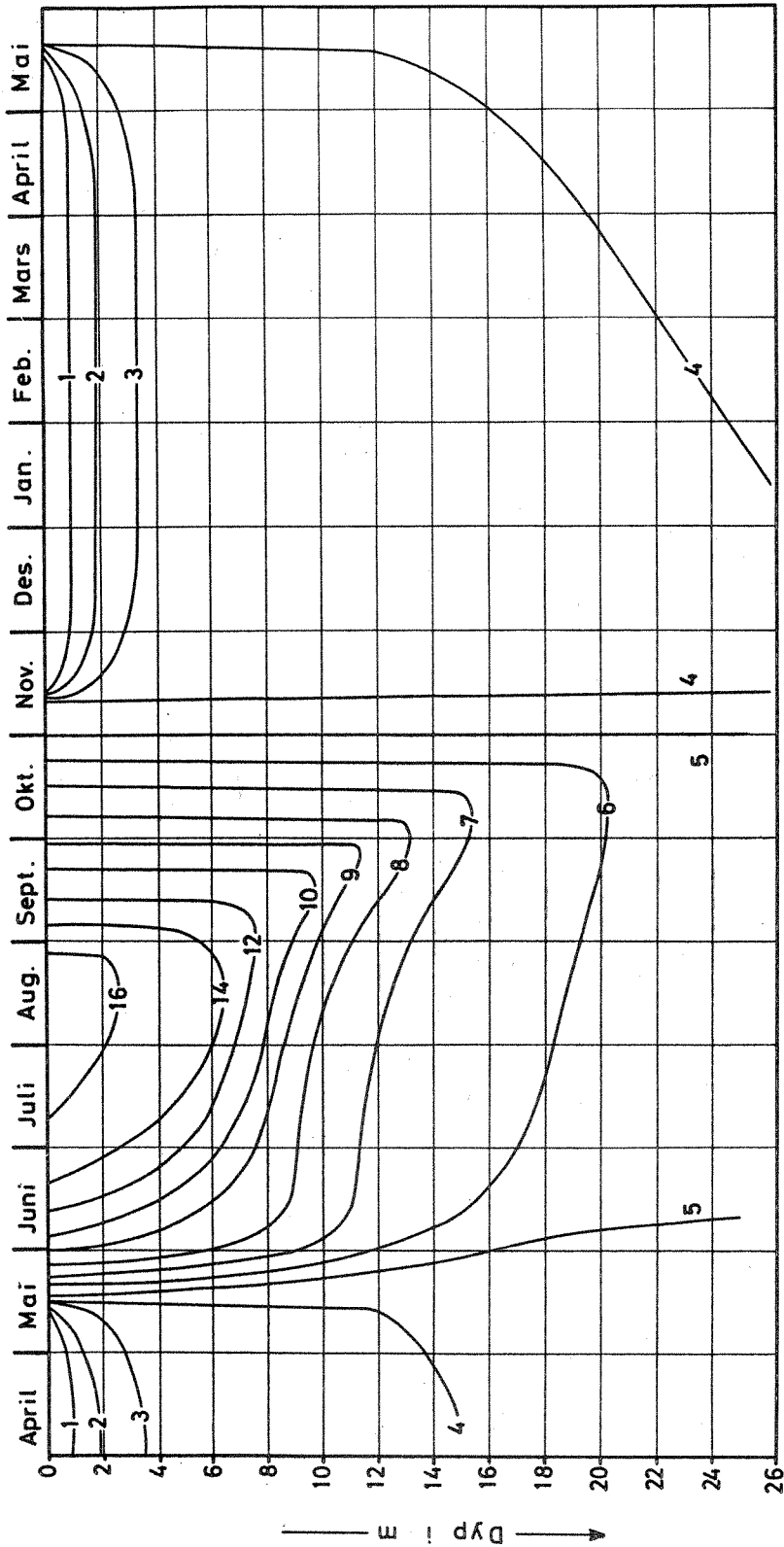
NORSK INSTITUTT FOR  
VANNFORSKNING  
BLINDERN

Renseanlegg for Norsk Folkeferies  
hotell, Sandvatn.

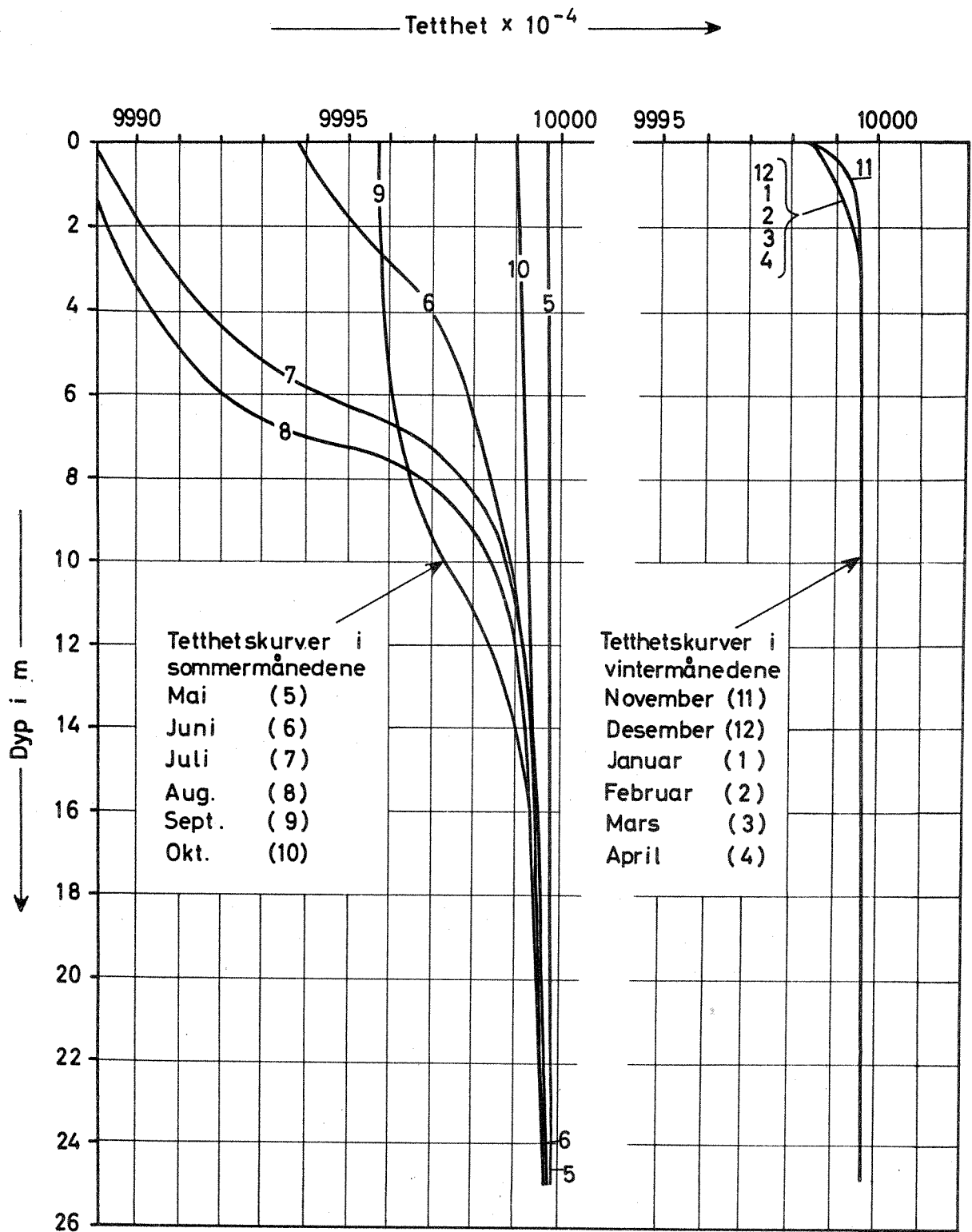
Alternativ II - Langtidslufter

Mål i cm  
M = 1:100

O-58/64 4599







Antatt fullsirkulasjon:  
 Vår: midten av mai  
 Höst: " " november

NORSK INSTITUTT FOR VANNFORSKNING

BLINDERN

Bilag til rapport O-58/64.

Beregninger av renseanlegg for  
Norsk Folkeferies hotell, Sandvatn,  
Flesberg kommune.

Saksbehandler: Siv.ing. William Bjelke.

Rapporten avsluttet mars 1965.

I N N H O L D :

Side:

1. FORUTSETNINGER	3
2. LANGTIDSLUFTER	3
a. Luftetank	3
b. Sedimenteringstank	3
c. Kompressor	4
3. SLAMAVSKILLER	6

Følgende målsatte tegninger er vedlagt som separat bilag:

Renseanlegg for Norsk Folkeferies hotell, Sandvatn

- Bl. 1, Tegning nr. 177, Arrangement for slamavskiller
- Bl. 2, " " 178, Arrangement for langtidslufter
- Bl. 3, " " 2201, Overløpsrenner i stålkonstruksjon

1. FORUTSETNINGER.

Antall personer	=	200 p
Antatt spesifikk organisk belastning, uttrykt som biokjemisk oksygenforbruk, $\text{BOF}_5$	=	$40 \text{ g} \frac{\text{BOF}_5}{\text{p} \times \text{d}}$
Total belastning = $0,040 \frac{\text{kg} \text{BOF}_5}{\text{p} \times \text{d}} \times 200 \text{ p}$	=	$8 \text{ kg} \frac{\text{BOF}_5}{\text{d}}$
Antatt spesifikt vannforbruk	=	$200 \frac{\text{l}}{\text{p} \times \text{d}}$
Totalt vannforbruk $0,200 \frac{\text{l}}{\text{p} \times \text{d}} \times 200 \text{ p}$	=	$40 \frac{\text{m}^3}{\text{d}}$
Forutsatt oppholdstid i renseanlegget	=	ca. 1 døgn

2. LANGTIDSLUFTER.

a. Luftetank:

Den spesifikke organiske belastningen på anlegget bør ikke være større enn:

$$320 \frac{\text{g} \text{BOF}_5}{\text{d} \times \text{m}^3 \text{ luftetank}}$$

Tankdimensjoner velges således at:

Lengde x Bredde x Dybde =  $5 \text{ m} \times 2,6 \text{ m} \times 3 \text{ m} = 39 \text{ m}^3$   
hvilket tilsvarer en oppholdstid på ca. 1 døgn, og en spesifikk organisk belastning på:

$$\frac{8000 \text{ g} \text{BOF}_5}{39 \text{m}^3 \times \text{d}} = 205 \frac{\text{g} \text{BOF}_5}{\text{d} \times \text{m}^3 \text{ luftetank}}$$

b. Sedimenteringstank:

Arealet dimensjoneres for en maksimal stigehastighet på

$$0,5 \frac{\text{m}^3}{\text{m}^2 \times \text{t}} \quad \text{basert på 16 timers vannforbruk, } Q_{16}.$$

$$Q_{16} = \frac{\text{Totalt, daglig vannforbruk}}{16 \text{ t}} = \frac{40 \frac{\text{m}^3}{\text{t}}}{16 \text{ t}} = 2,5 \frac{\text{m}^3}{\text{t}}$$

$$\text{Nødvendig tankareal} = \frac{2,5 \frac{\text{m}^3}{\text{t}}}{0,5 \frac{\text{m}^3}{\text{t}}} = 5 \text{ m}^2$$

Tankarealet fastsettes til: Lengde x Bredde = 2 m x 2,6 m = 5,2 m<sup>2</sup>

Innløpet forutsettes lagt på et nivå som gir vannet ca. 3 - 4 t oppholdstid basert på  $Q_{16}$ .

$$\text{Innløpsdyp (m)} = \frac{2,5 \frac{\text{m}^3}{\text{t}} \times 3,5 \text{ t}}{5,2 \text{ m}^2} = \frac{8,75 \text{ m}^3}{5,2 \text{ m}^2} = 1,68 \text{ m}$$

Innløpsdypet fastsettes til : 1,5 m,  
hvilket gir en oppholdstid for  $Q_{16}$  på

$$\frac{5,2 \text{ m}^2 \times 1,5 \text{ m}}{2,5 \frac{\text{m}^3}{\text{t}}} = 3,12 \text{ t}$$

### c. Kompressor.

På grunnlag av erfaringstall er den nødvendige luftmengde for å oppnå en tilstrekkelig spylehastighet langs bunnen av lufttanken satt til:

$$\text{Luftmengde pr. lm av tank} = 0,5 \frac{\text{m}^3 \text{ luft}}{\text{min.} \times \text{lm}}$$

$$\text{Totalt luftbehov} = 0,5 \frac{\text{m}^3 \text{ luft}}{\text{min.} \times \text{lm}} \times 2,6 \text{ lm} = \underline{\underline{1,3 \frac{\text{m}^3 \text{ luft}}{\text{min.}}}}$$

Nødvendig oksygenmengde for nedbrytning av organisk substans fastsettes til

$$\underline{\underline{1,7 \frac{\text{kg O}_2}{\text{kg BOF}_5}}}$$

Totalt oksygenbehov blir således:

$$8 \frac{\text{kg BOF}_5}{\text{d}} \times 1,7 \frac{\text{kg O}_2}{\text{kg BOF}_5} = 13,6 \frac{\text{kg O}_2}{\text{d}}$$

Under forutsetning av en diffisor effekt på 3 % for luftenheten, blir den nødvendige daglige luftmengde:

$$\frac{13,6 \text{ kg } O_2}{\text{d}} \times \frac{1}{\frac{0,3 \text{ kg } O_2}{\text{m}^3 \text{ luft}}} \times \frac{1}{0,03} = \frac{13,6 \text{ m}^3 \text{ luft}}{0,009 \text{ d}} = 1510 \frac{\text{m}^3 \text{ luft}}{\text{d}}$$

Denne luftmengde må kunne bli levert i løpet av 16 timer, d.v.s. nødvendig kapasitet:

$$\frac{1510 \text{ m}^3 \text{ luft}}{16 \text{ t} \times 60 \frac{\text{min}}{\text{t}}} = \frac{1510 \text{ m}^3 \text{ luft}}{960 \text{ min.}} = \underline{1,57 \frac{\text{m}^3 \text{ luft}}{\text{min.}}}$$

Luftbehovet for mammutpumpen beregnes ut fra en resirkulasjonsvannmengde på 200 % av  $Q_{16}$ , tilsvarende

$$2 \times 2,5 \frac{\text{m}^3}{\text{t}} = 5 \frac{\text{m}^3}{\text{t}} = 0,084 \frac{\text{m}^3}{\text{min.}}$$

Antas et nedsenkningsforhold for mammutpumpen på:

$$\frac{S}{H} = \frac{2,5 \text{ m}}{0,6 \text{ m}} = 4,16,$$

hvilket gir en C-verdi på 14,8, blir

$$Q \text{ spec} = \frac{\text{m}^3 \text{ fri luft}}{\text{m}^3 \text{ pumpet væske}} = \frac{H}{C \times \log \left( \frac{S + 10,3}{10,3} \right)}$$

$$Q \text{ spec} = \frac{0,6}{14,8 \times \log \left( \frac{2,5 + 10,3}{10,3} \right)} = 0,43 \frac{\text{m}^3 \text{ luft}}{\text{m}^3 \text{ vann}}$$

Nødvendig luftmengde for mammutpumpe:

$$Q_a = Q_v \times Q \text{ spec} = 0,084 \frac{\text{m}^3 \text{ vann}}{\text{min}} \times 0,43 \frac{\text{m}^3 \text{ luft}}{\text{m}^3 \text{ vann}} = \underline{0,036 \frac{\text{m}^3 \text{ luft}}{\text{min}}}$$

$$\text{Totalt teoretisk luftbehov} = 1,57 + 0,036 = 1,6 \frac{\text{m}^3 \text{ luft}}{\text{min}}$$

Kompressoren dimensjoneres for minst:

$$\underline{\underline{1,8 \frac{\text{m}^3 \text{ fri luft}}{\text{min}} \text{ ved } 2,5 \text{ m neddykning av lufterørene.}}}$$

### 3. SLAMAVSKILLER.

Da anlegget er dimensjonert som langtidslufter med lufteenhet og sedimenteringstank, betyr dette at man starter forsøket med å kjøre systemet som en slamavskiller.

Slamavskillerens form og volum er bestemt ifølge dimensjonen for langtidslufteren.

Sedimenteringsvolumet =

$$\text{Lengde x Bredde x Dybde} = 7 \text{ m} \times 2,6 \text{ m} \times 3 \text{ m} = \underline{\underline{55 \text{ m}^3}}$$

Det antas en spesifikk slammengde på  $1 \frac{1}{p \times d}$

$$\text{Total slammengde pr. dag} = 1 \frac{1}{p \times d} \times 200 p = 200 \frac{1}{d}$$

$$\text{Teoretisk fylletid av} = \frac{55 \text{ m}^3}{0,2 \frac{\text{m}^3}{d}} = \underline{\underline{275 \text{ d}}}$$

I tillegg medtas fylletid for konsentreringstanken på  $8,4 \text{ m}^3$ ,

$$\text{d.v.s. } \frac{8,4 \text{ m}^3}{0,2 \frac{\text{m}^3}{d}} = \underline{\underline{42 \text{ d}}}$$

Total (teoretisk) fylletid for hele anlegget blir da:

$$275 \text{ d} + 42 \text{ d} = \underline{\underline{317 \text{ d}}}$$

Den beregnede fylletid vil antagelig være noe høyere p.g.a. en viss komprimering av slammet.

Anlegget bør imidlertid av drifttekniske grunner tømmes før det er fullt med slam, antageligvis 1 gang pr. 3. mnd.