

NORSK INSTITUTT FOR VANNFORSKNING

FORSLAG TIL PRA-PROSJEKT

0-34/71

0-35/71

0-36/71

0-37/71

0-38/71

Hovedgruppe 2 - Rensing av avløpsvann, stabilisering
og avvanning av slam.

Kontaktmann: Siv.ing. Terje Simensen.

FORSKNINGSPROSJEKT : Undersøkelse av mulighetene til å
innføre kjemisk felling i eksister-
ende renseanlegg.

Saksbehandlere : Siv.ing. Peter Balmér
Siv.ing. Arne Rosendahl

Mai 1971.

ORIENTERING

I Norge finnes det for øyeblikket både mekaniske og biologiske anlegg for rensing av avløpsvann.

Resipientstudier i Norge og i utlandet tyder på at den komponent som i størst utstrekning er begrensende for algeveksten i sjøer og vassdrag, er fosfor. For å hindre eutrofiering, bør derfor fosfor fjernes fra avløpsvannet, noe som enklest skjer ved kjemisk felling. De renseanlegg som kommer til å bli bygget i fremtiden, bør derfor i stor grad være avpasset for kjemisk felling.

De anleggene som allerede er bygget, kommer til å bli et vesentlig problem. Skal disse utvides med et steg for kjemisk felling, eller kan man oppnå en akseptabel fjerning av fosfor ved å tilsette fellingskjemikalier i de allerede bygde anleggsdelene?.

Dersom en kjemisk behandling kunne bli innført innenfor det eksisterende bygningsvolumet, kan en gjøre store besparinger i investeringer, men også med hensyn til vassdragenes forurensningspåvirkning ville dette være en fordel da man på den måten hurtig kunne innføre kjemisk felling.

PRINSIPPLAN FOR UNDERSØKELSENE

Det finnes forskjellige muligheter til å gjennomføre kjemisk behandling i eksisterende mekaniske og biologiske anlegg:

1. Mekanisk anlegg med forfelling.
Fellingskjemikaliene tilsettes i det innkommende avløpsvannet og fnokkene som dannes avskilles i sedimenteringstanken. Man har forsøkt å anvende metoden i Kiruna i Sverige med godt resultat.
2. Forfelling kan benyttes i anlegg for biologisk behandling der man har sedimenteringstank foran det biologiske steget. Fellingskjemikaliene tilsettes det innkommende vann og fnokkene som blir dannet, avskilles i forsedimenteringstanken. Den etterfølgende behandling i det biologiske steget gir en ytterligere fjerning av fosfor, og - fremfor alt - organisk stoff. Forfellingsmetoden er blitt anvendt med godt resultat i Stockholm og har - i U.S.A. - blitt lansert av Dow Chemical under betegnelsen "Instant Abatement". I de amerikanske anleggene brukes alltid polyelektrolytter sammen med metallkoagulanten.
3. Kjemikalietilsetting i innløpet til biologisk dam.
Dette opplegget er i prinsipp det samme som i punkt 2 ovenfor, men avskillingen av fnokkene skjer her i en biologisk dam. Opplegget har vært prøvd i dammer i Svalöv i Sverige med godt resultat. I Svalövs-dammene har man imidlertid forbehandling i biologiske filter.

4. Simultanfelling kan brukes i biologiske anlegg som arbeider etter aktivslamprinsippet. Noen forsedimentering kreves således ikke i motsetning til forfellingsopplegget. Fellingskjemikalier tilsettes luftetanken og utfellingen av fosfor skjer simultant med den biologiske renseprosessen. Metoden har blitt prøvd med gode resultater i Finland og Sveits, mens erfaringer fra Sverige og visse sveitsiske forsøk er mer negative.

For å skaffe seg erfaringer gjennom praktisk drift og således kunne spre kunnskaper om disse metoder, har man utvalgt fem renseanlegg i og omkring Oslo:

Åmodt renseanlegg, Rølingen kommune, er et mekanisk renseanlegg med slamråtning som egner seg godt for å prøve metode 1 - direktefelling uten foregående avskilling.

Skarpsno renseanlegg, Oslo kommune, er et konvensjonelt utformet aktivt-slammanlegg som burde egne seg godt for metode 2.

Den biologiske dammen i Losby, Lørenskog kommune, har blitt drevet i ca. ett år med kjemisk felling etter metode 3. Før man startet den kjemiske fellingen, gjennomførte NIVA en enkel undersøkelse for å karakterisere anlegget.

Dønski renseanlegg, Bærum kommune, er et aktivt-slammanlegg som virker etter kontaktstabiliseringsprinsippet. Anlegget har ikke forsedimenteringstank. Man mener anlegget skulle egne seg godt for simultanfelling.

Simultanfelling er også den metode som er lettest å gjennomføre på langtidsluftere. En langtidslufter ved Asker Batteri i Asker har derfor blitt utvalgt i samråd med Forsvarets Bygningstjeneste (FBT). I dette anlegget vil man gjennomføre tilsvarende forsøk som ved Dønski-anlegget.

Forsøkene kommer til å bli lagt opp med tre etapper:

I første etappe kommer anleggene til å bli fulgt ved normal drift i ca. tre måneder slik at sikre referanseverdier kan skaffes tilveie. I denne perioden vil man også foreta døgnundersøkelser slik at variasjoner av forurensningsmengdene over døgnet kan følges i tilløp og utløp. Ved den relativt lange kontrollperioden, vil man skaffe seg data både for tørrvars- og regnværstilrenningen.

I etappe to kommer man til å gjøre forsøk med hensiktsmessige kjemikaliedoseringer, dels gjennom "jar-tests", dels gjennom 3-4 kortvarige forsøk med forskjellig kjemikaliedosering (hver på 2-3 uker) i full skala.

I den siste etappen, etappe tre, vil man drive anleggene med en fastlagt optimal kjemikaliedose. Denne siste forsøksperioden bør være såvidt lang (6 måneder) at et omfattende observasjonsmateriale skaffes tilveie der sesongvariasjoner i vannføring og forureningsmengde inngår.

Forsøkene kommer til å bli fulgt med konvensjonelle analyser av avløpsvann og slam, d.v.s.:

turbiditet
 siktedyp
 farge
 pH
 spesifikk ledningsevne
 avsettbart slam
 suspendert materiale med gløderest
 tørrstoff med gløderest
 alkalitet
 BOF₇
 KOF
 organisk karbon
 total fosfor
 fosfat-fosfor
 Kjeldahl nitrogen
 nitrit-nitrat nitrogen
 rest aluminium eller rest jern

Dessuten kommer man til å foreta målinger av hvorvidt tungmetaller (Cr, Ni, Cu, Zn, Pb, Hg, Cd) fjernes. Likeså vil det bli foretatt bakteriologiske og parasittologiske undersøkelser. Alle analyser skal knyttes til vannførings- eller volummålinger slik at det kan foretas en materialbalanse for hvert anlegg.

Gjennom et slikt omfattende analyseprogram, vil man i tillegg få samlet et betydelig materiale som kan danne et verdifullt bidrag til PRA 1 - "Avløpsvannets mengde og sammensetning".

ORGANISASJON

Detaljplanlegging

Detaljplanlegging av forsøkene og eventuelle revisjoner av forsøksprogrammene utføres av NIVA i samråd med eierne av anleggene. (ANØ, Bærum kommune, Oslo kommune, FBT). Fra eiernes side vil det bli utpekt kvalifiserte kontaktmenn som kan ta aktiv del i et samarbeid.

Praktisk drift

Drift av anleggene, inkl. prøvetaking, utføres av kontaktmennene ved anleggene. NIVA følger fortløpende driften gjennom hyppige besøk ved anleggene.

Analyser

Normale avløpsvannanalyser utføres av anleggenes kontaktmenn. Analyse av fosfor- og nitrogenforbindelser, metaller samt bakteriologiske og parasittologiske undersøkelser utføres av NIVA. Forsvaret har ikke eget vannlaboratorium, og for dette anlegg må NIVA utføre alle analysene.

Den totale analysemengde kommer til å bli ca. 30.000 analyser, hvorefter en beregner at ca. 45% blir utført ved NIVA og den resterende del ved de respektive renseanlegg.

Bearbeiding av resultater

Anleggenes kontaktmenn svarer for en fortløpende bearbeiding og sammenstilling av analyseresultater og måleverdier. NIVA koordinerer dette arbeidet slik at det utføres på likeartet måte ved de forskjellige anleggene.

Fortløpende faglig rapportering

NIVA avleverer kortfattede rapporter til PRA-komiteen 2 ganger pr. år hvor arbeidet i de 6 månedene sammenfattes.

Fortløpende økonomisk rapportering

Forsøkene ved de ulike renseanleggene kommer til å bli drevet som separate oppdrag med egne oppdragsnumre, timeføring og regnskap. For hvert oppdrag, liksom for det samlede prosjektet, skal det utarbeides et budsjett slik at alle opparbeidede kostnader fortløpende kan sammenliknes med de budsjetterte.

I tilknytning til den faglige redegjørelsen hver sjette måned, utarbeides også en økonomisk oversikt. Det vil være NIVA's ansvar å foreta denne rapportering.

Rapporter

Når de planlagte forsøkene er slutført ved de respektive renseanlegg, utarbeides en rapport av NIVA i samarbeid med anleggenes kontaktmenn.

Når slike rapporter fra samtlige anlegg foreligger, utarbeider dessuten NIVA en sammenfattende sluttrapport.

Tidsplan

Fremdriften av de enkelte prosjekter fremgår av vedlagte diagram.

Kostnader

For prosjektet beregnes følgende kostnader frem til 1. juli 1973:

Investeringer (doseringsutstyr, prøvetakere etc.)	kr.	205.000
Driftskostnader:		
Drift, prøvetaking, vedlikehold	"	95.000
Kjemikalier	"	352.000
Rapportering	"	93.000
Analysar:		
Etter detaljplanlagt analyseskjema	"	550.000
Ekstra undersøkelser	"	155.000
NIVA's arbeide for oppfølging og rapportering	"	1.400.000
Transporter	"	150.000
		Totalt kr.3.000.000

Totale kostnader fordeler seg på de forskjellige rense-anleggene som følger:

Åmodt	kr. 725.000
Skarpsno	kr. 920.000
Losby	kr. 420.000
Dønski	kr. 740.000
Asker Batteri	kr. 195.000

Av de totale kostnader antas 35 - 40% å bli direkte benyttet av de enkelte anleggseiere, mens resten vil medgå til NIVA's engasjement i prosjektet.

BESKRIVELSE AV DE UTVALGTE FORSØKSANLEGG

Biologisk dam, LosbyTilløpsnett

Ca. 1850 personer er idag tilknyttet dammen. I løpet av 1971 og 1972 vil belastningen på anlegget øke til ca. 2350 personer.

Den biologiske dammen får tilførsel fra et tildels gammelt ledningsnett, og både drensvann og takvann fra en del boliger er innkoplet. Vannet renner med selvføll til dammen. Det nye nettet er lagt etter separatsystemet og er av bra kvalitet. Vannet pumpes opp i dammen med en pumpe styrt av nivåvipper.

Beskrivelse av renseanlegget

Renseanlegget består av to deler - innløpsrenne og dam. Innløpsrennen er utformet som en venturikanal. Avløpsmengden måles med en limnigraf.

Over innløpsrennen er et 2-etasjes doseringshus plassert.

Den biologiske dammen har et areal på 6700 m². Dammen var opprinnelig dimensjonert for 1100 personer. Etter at kjemikaliedosering er påbegynt, mener man at den skal kunne belastes med 2500 personer.

Målinger av NIVA i 1970 viser at dammen har et tilløp på ca. 360 m³/døgn, og en tilført mengde organisk substans målt som BOF₇ på 30-55 kg/døgn.

Forsøksplan

På grunn av at biodammen er uvanlig høyt belastet, er den ikke helt representativ for kombinasjonen biologisk dam - kjemisk felling. Siden dammen under enhver omstendighet skal drives med kjemisk felling, mener man det er grunn til å foreta en oppfølging av driftsresultatene.

Da anlegget allerede er i drift med kjemisk felling, kan det ikke gjennomføres kontrolldrift uten kjemisk felling. NIVA gjorde imidlertid i 1970 visse prøvetakinger som kan brukes som referansemateriale. På grunn av den lange oppholdstiden i dammen, er det neppe hensiktsmessig å prøve å utrede optimal kjemikaliedosering på den måten man skal gjøre i de øvrige anleggene.

Optimal kjemikaliedosering utprøves derfor ved hjelp av "jar-tests". Dammen drives så med denne dosering i ett år. Kontrollperioden er valgt til ett år fordi den biologiske dammens funksjon varierer sterkt over året.

Nødvendig tilleggsutstyr for forsøkene

Følgende tilleggsutstyr er nødvendig for gjennomføringen av forsøkene:

1. Automatisk prøvetaker for innløp.
2. Forbedret doseringsutstyr.

Analyser

Foruten analyser på innløp og utløp, skal man ved forsøkene begynnelsen, og deretter hver 6 måned, utføre en kontroll av slamskiktets tykkelse i dammen, samtidig tas også prøver av slammet som analyseres.

Åmodt renseanlegg

Tilløpsnett

Ca. 2100 personer er tilknyttet anlegget. I løpet av 1971 og 1972 vil belastningen på anlegget øke med ca. 750 personer. Det finnes praktisk talt ikke industri i området. Ledningsnett er på ca. 5500 meter inkl. stikkledninger. Ledningsnett er bygget ut etter separatsystemet. Bare en mindre del av ledningsnett er utført med tykkveggede rør med gummitetningsringer.

Beskrivelse av renseanlegget

Åmodt renseanlegg er en mekanisert Imhoff-tank, en såkalt Dorr-Oliver "Clarigester". Tilløpsvannet pumpes fra en pumpe^{stasjon} gjennom en kloakkvern til en sirkulær sedimenteringstank. Det avslammede vannet føres ut via overløp langs tankens periferi. Det slam som avsetter seg på bunnen av sedimenteringstanken føres - ved hjelp av en mekanisk skrapeanordning - ned i den underliggende råtnetanken. Ved at slamvann tappes fra råtnetanken til pumpegraven, lettes nedskrapingen av slam. Råtnetanken er oppvarmet. Slam fra råtnetanken tappes inermittent ut på en åpen tørkeseng.

Data for renseanlegget

Pumper

2 stk. med kapasiteten $90 \text{ m}^3/\text{time}$

Sedimenteringstank

Overflate : 85 m^2
 Volum : 139 m^3
 Oppholdstid ved $90 \text{ m}^3/\text{time}$: 1,5 time
 Overflatebelastning ved $90 \text{ m}^3/\text{time}$: $1,1 \text{ m}^3/\text{m}^2 \cdot \text{h}$

Råtnetank

Volum : 250 m^3
 Tørkeseng
 Overflate : 100 m^2

Belastninger på renseanlegget

Beregninger ut fra pumpens gangtider viser at tilrenningen til renseanlegget varierer mellom 20 og $150 \text{ m}^3/\text{time}$. Tilført mengde organisk substans målt som BOF_7 , har variert mellom 127 og 182 kg /₂/d - d.v.s. 61-87 g $\text{BOF}_7/\text{p,d}$.

Forsøksplan

Forsøkene legges opp etter de prinsippene som er angitt under avsnittet "Prinsippplan for undersøkelsene".

Nødvendig tilleggsutstyr for forsøkene

Følgende tilleggsutstyr er nødvendig for gjennomføring av forsøkene:

1. 2 automatiske prøvetagere for innløp og utløp.
2. 1 avløpsvannpumpe.
3. Automatikk for styring av avløpspumpen.
4. Silo for kjemikalier.
5. Doseringsutrustning.
6. Vannføringsmåler med styreutrustning til doseringsapparatoren.
7. Rist.

Asker Batteri renseanleggBelastninger

Ca. 100 personer er tilknyttet anlegget. Antallet tilknyttede personer kan imidlertid variere noe over året da anlegget i det alt vesentlige betjener militærforlegningen ved Asker Batteri. Man har dessuten tilknyttet et boligområde bestående av offisersboliger. Ledningsnettets er lagt som separatsystem.

Middelbelastning : ca. 1,0 m³/time
 Maksimalbelastning : ca. 2,5 m³/time
 Minimalbelastning : ca. 0,5 m³/time.

Beskrivelse av renseanlegget

Renseanlegget er en overbygd langtidslufter støpt i betong. Innløpsvannet går via innløpsrenne og samlelum til luftebassengene som det er to av - hver på 29 m³. På grunn av den lave belastningen, vil bare en av luftetankene bli brukt til forsøket. Oppholdstiden vil da bli ett døgn, og det er vanlig for en langtidslufter.

Sedimenteringstanken er en spissbunnet tank med volum 8,25 m³ og overflate 4 m². Lufttilførselen skjer ved trykkluft og returslam blir tilbakeført ved hjelp av mammutpumpe.

Ved hjelp av mammutpumpen kan også overskuddslam pumpes til slamtank. Slamtanken er ikke oppvarmet eller luftet. Slammet blir hentet av septiktankbil. Det er installert limnigraf med skriver for måling av utløpsvannmengden.

Forsøket ved dette anlegget er tenkt å være av innledende og veiledende art i forhold til de øvrige forsøk i prosjektet.

Det primære ved forsøket vil være å kratlegge den biologiske aktivitetsreaksjon på tilsetning av forskjellige koagulanter som jernsalter og aluminiumsulfat. Man vil kunne skaffe seg erfaringer med hensyn til hva man kan forvente av slamproduksjon ved simultanfelling ved slike anlegg.

Forsøksopplegget er relativt enkelt med kontinuerlig prøvetakingsarrangement i innløp og utløp.

Ved hjelp av "jar-tests" vil man bestemme hensiktsmessig kjemikaliedose og kjøre hele forsøket med denne dose. Forsøk med varierende doseringsmengder kommer til å bli utført ved de andre mer omfattende forsøk i prosjektet.

Man vil kjøre anlegget i en måned for å skaffe tilveie referanseverdier og så kjøre en måned med jernsalt-tilsetning og en måned med aluminiumsulfat som koagulant.

Forsøkene er ment å avsluttes innen 1.1.1972.

Analyseprogrammet vil bestå i bestemmelse av organisk stoff i innløp og utløp (BOF₇, KOF og organisk karbon). Tørrstoff og suspendert stoff og næringsalter (som fosfor og nitrogen).

Videre vil man undersøke mengden av metallkoagulantene (som Al evt. Fe) som følger med utløpsvannet og som blir tilbakeført via returslammet. Man vil gjøre daglige målinger på stedet av pH, slamvolum og oksygeninnhold i luftetanken.

Nødvendig tilleggsutstyr for forsøket

Det skal benyttes et enkelt prøvetakingsutstyr bestående av prøvetakingspumper i innløp og utløp for jevn prøvetaking over døgnet. Videre må anskaffes doseringspumpe og blandetank for fellingskjemikalier.

Dønski renseanlegg

Ledningsnett

Til anlegget var pr. 31.12.1970 tilknyttet 206⁴ personer. Anlegget er beregnet for maks. 4300 personer. Det foregår sterk utbygging i nedslagfeltet til anlegget og belastningen øker stadig. Ledningsnettets består for tiden av ca. 30% separatsystem, 70% kombinertsystem. Nytt ledningsnett ved utvidelser legges etter separatsystemet.

Beskrivelse av renseanlegget

Anlegget er av typen aktivslam og drives som et iosorpsjonsanlegg. Innkommende vann passerer rist før det ledes inn i aktiveringsenheten, der blandes det med returslam. Blandingen av slam og avløpsvann ledes inn i sedimenteringsenheten. Her skilles slammet fra avløpsvannet. Det rensede avløpsvannet forlater anlegget via overløp. Slammet synker til bunns i sedimenteringsenheten og føres til en reaktiveringstank før det igjen ledes til aktiveringsenheten.

Overskuddslam som tas ut av anlegget luftes videre i en stabiliseringstank. Mengde avløpsvann som passerer anlegget måles kontinuerlig ved utløpet.

Data for renseanlegget

Aktiveringstank	volum	143 m ³
Reaktiveringstank	"	286 m ³
Slamstabiliseringstank	"	260 m ³
Sedimenteringstank	"	240 m ³
- " -	overflate	65,8 m ²

Anlegget har vært undersøkt av NIVA i 1969. Det var da belastet 35% og virket bra. Belastningen er nå ca. 50%.

Nødvendig tilleggsutstyr

1. Kjemikalietanker med utstyr.
2. Doseringsutstyr med automatisk styring.
3. Ny målerenne med vannmåler.
4. Prøvetakingsutstyr.
5. pH måler og skriver.
6. Overbygg for doseringsutstyr.

For forsøksopplegg henvises til : Prinsippplan for undersøkelsene.

Skarpsno renseanlegg

Avløpsnett

Hele avløpsnettet som fører til dette anlegget er utført som kombinertsystem. Til anlegget er det knyttet ca. 50.000 personer. Vannføringen gjennom anlegget er regulert ved overløp, og det vil nå settes slik at maks. belastning vil være ca. 190 l/s.

Beskrivelse av renseanlegget

Avløpsvannet passerer mekanisk rensed grov rist og sandfang. Føres herfra til forluftningsbasseng og inn til forluftningen. Kjemikaliedoseringen vil skje umiddelbart foran bassengene for forluftning. Primærslam og kjemisk slam skilles fra avløpsvannet i forsedimenteringen. Herfra går avløpsvannet til den biologiske delen av anlegget. Det er bygget etter aktivt slamprinsippet. Det mekanisk rensede avløpsvannet blandes med aktivt slam ved tilførsel til lufte-

bassengene. Det rensede avløpsvannet forlater anlegget via overløp. Slammet pumpes tilbake til luftbassenget og får en reaktivering før det igjen blandes med avløpsvann. Overskuddslam føres tilbake til forluftningsbassengene.

Data for renseanlegget

Forluftning		1080 m ³
Forsedimentering	volum	1070 m ³
	overflate	304 m ²
Luftbasseng		1490 m ³
Reaktiveringsbasseng		785 m ³
Ettersedimenteringsbasseng	volum	1500 m ³
	overflate	430 m ²

Anlegget er under stadig kontroll ved undersøkelser som utføres ved OVK's laboratorium. Anlegget ble i 1968 inngående undersøkt gjennom et eksamensarbeid ved NTH.

For forsøksopplegg henvises til : Prinsipplan for undersøkelsene.

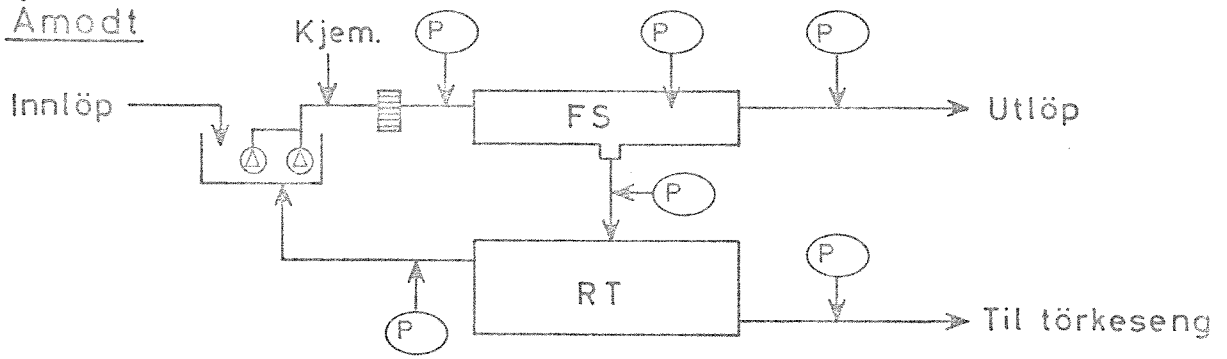
Nødvendig utstyr for dosering av kjemikalier etter forfellingsprinsippet, er for tiden under montering. Dette er et ledd i Oslo kommunes eget forsøksopplegg. Som et samarbeidsprosjekt er det tanken å utvide rammen for forsøkene. Utvidelsen vil ikke medføre økede installasjonskostnader og de arbeider som er planlagt av OVK, vil ikke økonomisk belastes PRA-prosjektet.

PB/AR/rfo

10.5.71

FLYTESKJEMA

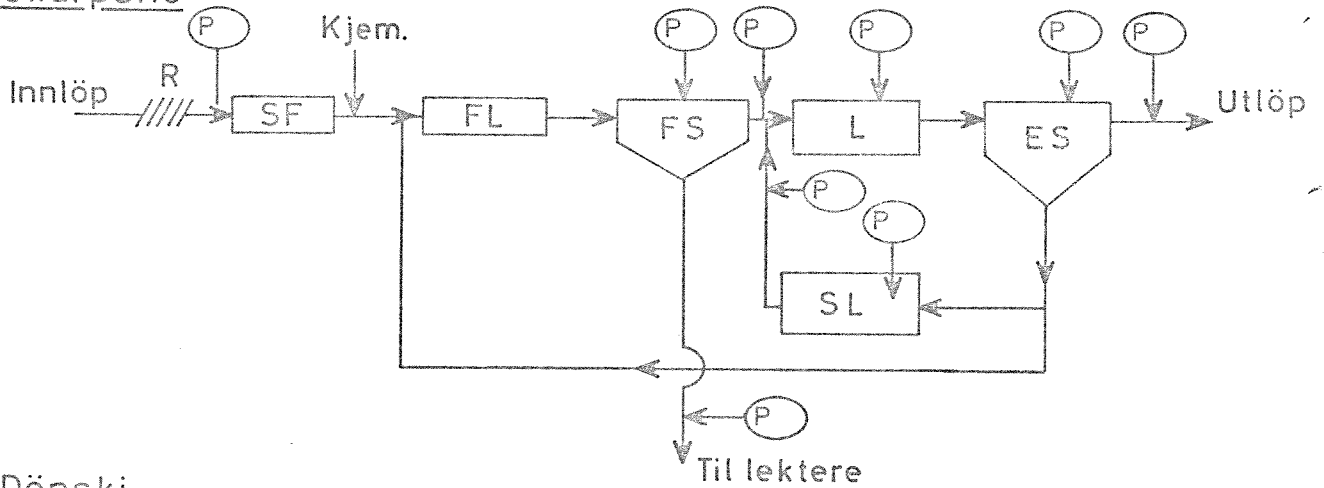
Åmodt



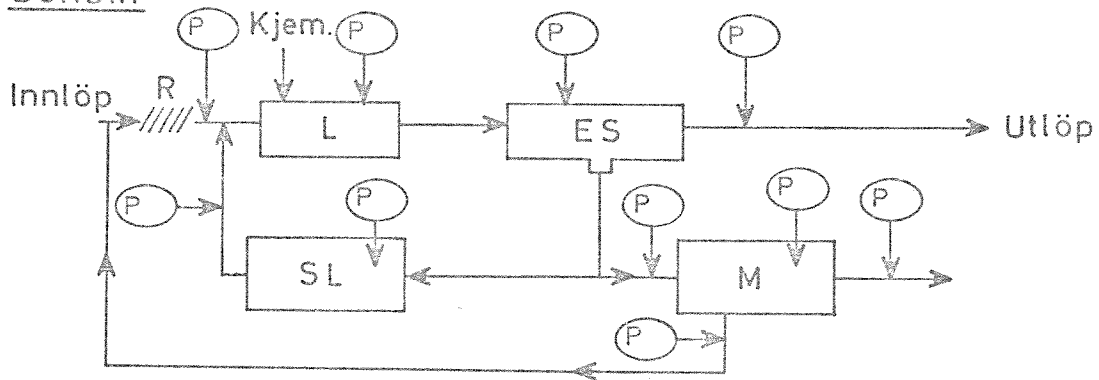
Losby



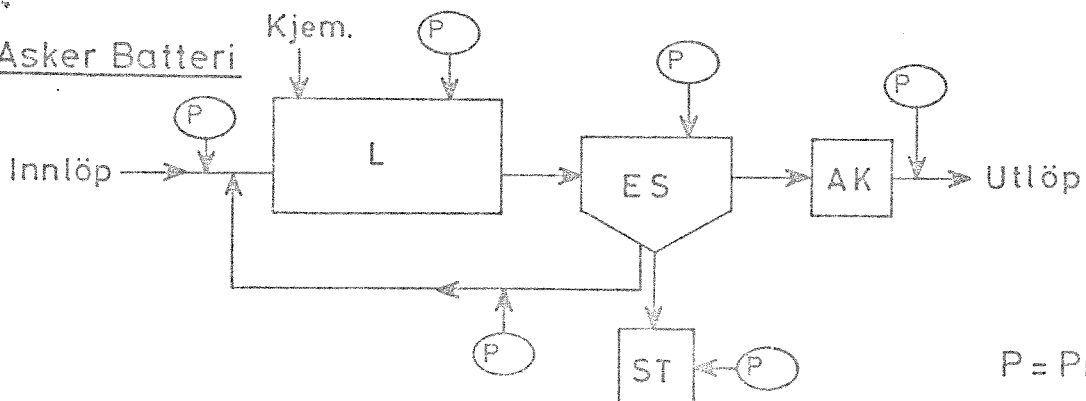
Skarpsno



Dönski

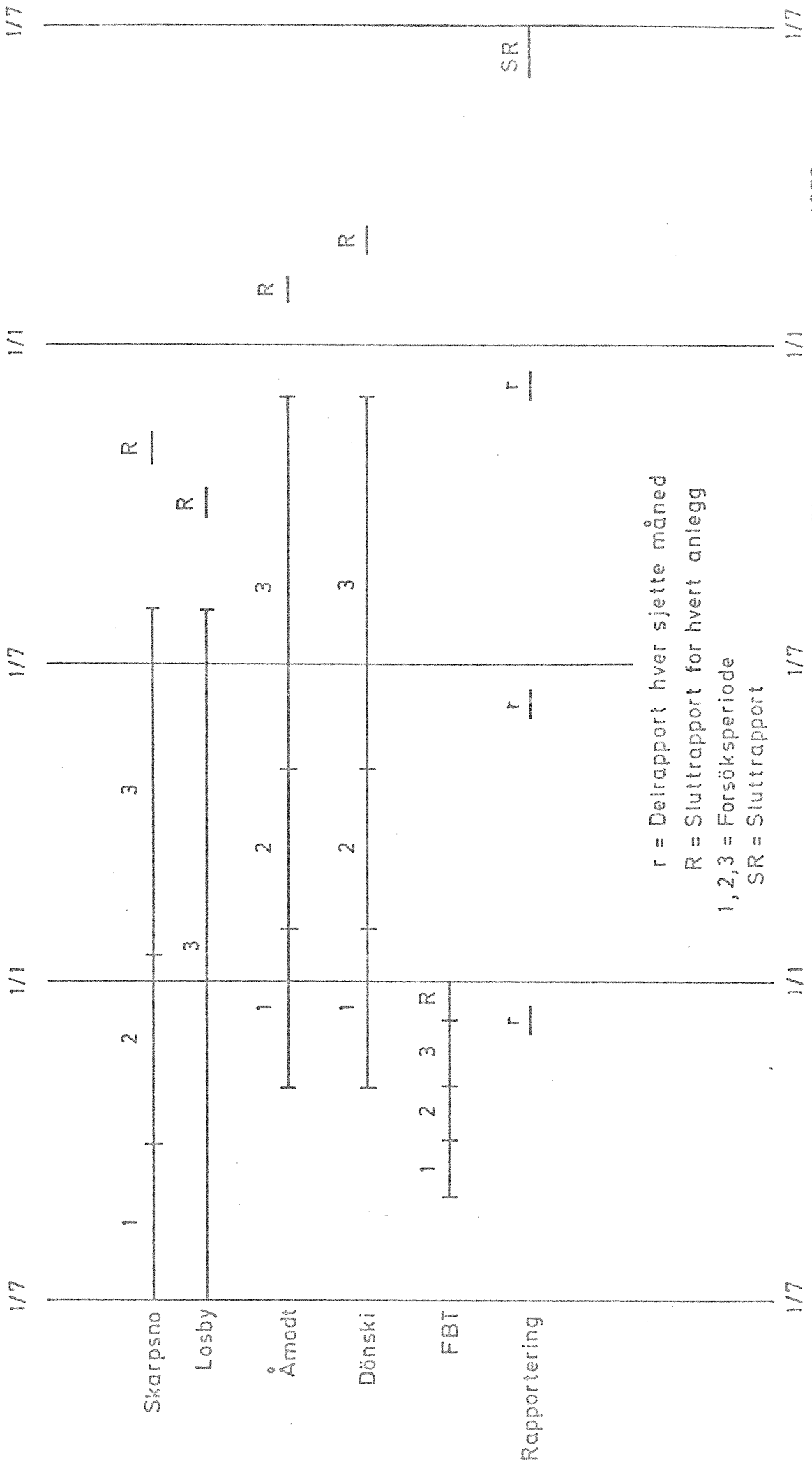


Asker Batteri



P = Prøvetaking

TIDSSKJEMA



r = Delrapport hver sjette måned

R = Sluttrapport for hvert anlegg

1, 2, 3 = Forsøksperiode

SR = Sluttrapport