

O-139/70

VURDERING AV RESIPIENTER FOR FARSUND KOMMUNE

Delrapport: Vurdering av prosjektert bro over Øyvoldsundet, mulige konsekvenser for vannutskiftningen i Framvaren og Helvikfjorden.

Saksbehandler: Sivilingeniør Birger Bjerkgeng

Rapport avsluttet: november 1972

INNHALDSFORTEGNELSE

	Side
1. PROBLEMSTILLINGEN	3
2. TOPOGRAFISK BESKRIVELSE AV OMRÅDET	3
3. PRESISERING AV PROBLEMSTILLINGEN	4
4. BEREGNINGER OG VURDERINGER	6
4.1 Horisontal utveksling av overflatevann	6
4.2 Fornyelse av dypvannet	9
5. KONKLUSJONER	11

FIGURER

Figur 1	Kart over området
" 2	Øyvoldsundet med prosjektert bro
" 3.a	Dybdeprofil av Øyvoldsundet langs brotraséen
" 3.b	Minste gjennomstrømmingstverrsnitt i Øyvoldsundet
" 4-7	Årsforløp for målte parametre i Helvikfjorden og Kjørrefjord bukt
	Fig. 4 Oksygen
	" 5 Temperatur
	" 6 Salinitet
	" 7 Tetthet
" 8.a	Forslag til bro, alternativ I
" 8.b	Forslag til bro, alternativ II

## 1. PROBLEMSTILLINGEN

Den tekniske etat i Farsund kommune, ved teknisk sjef Einar A. Berg, har henvendt seg til Norsk institutt for vannforskning (NIVA) for å få vurdert følgende problem.

I forbindelse med arbeid på riksvei 465, Farsund - Herad - Kvinesdal, skal det bygges en bro over Øyvoldsundet. Av økonomiske hensyn ønskes broen anlagt med steinfyllinger ved begge bredder. Dette vil snevne inn sundet betraktelig, og man ønsker utredet hvilke ulemper dette vil føre med seg.

## 2. TOPOGRAFISK BESKRIVELSE AV OMRÅDET

I figur 1 er vist det aktuelle fjordsystemet, som er karakterisert av relativt store avlukkede vannvolumer, forbundet innbyrdes og med havet utenfor bare ved trange kanaler med grunne terskler. Innenfor Øyvoldsundet ligger to bassenger. Det innerste, Framvaren, har største dyp ca. 175 m (Frøyland 1966), og overflate

$$\underline{A_F} \approx 5,8 \cdot 10^6 \text{ m}^2. \quad (1)$$

Bassenget er forbundet med Helvikfjorden ved en trang kanal, Strømmen, av lengde 450 m, og med terskeldyp 2,5 m.

Helvikfjorden har største dyp ca. 40 m og en overflate

$$\underline{A_H} \approx 1,5 \cdot 10^6 \text{ m}^3. \quad (2)$$

Forbindelsene fra Helvikfjorden til det ytre fjordsystem er vist i detalj i figur 2. Øyvoldsundet sees å være den eneste forbindelse av betydning, idet sundet mot Sellegrotfjorden er snevret inn til 5 m bredde av en bro.

Øyvoldsundet er 75 m bredt på det smaleste, ca. 500 m langt, og

terskeldypet er ca. 4 m. Gjennom dette sundet står Helvikfjorden i forbindelse med Kjørrefjord-bukt, et lite basseng med dyp 13 m og areal ca.  $0,5 \cdot 10^6 \text{ m}^3$ . Herfra leder Krossnessundet, også med terskeldyp ca. 4 m, ut i det ytre fjordsystem.

I figur 2 er også traséen for den prosjekterte broen inntegnet. Figur 3 a, snitt A-A', viser en lengdeprofil av broen langs denne traséen, med sundets bunnprofil inntegnet (fra kartskisse tilsendt av oppdragsgiver). I figur 3.b er denne profilen projisert inn på smaleste tverrsnitt i sundet (snittet B-B' i figur 2), og minste avstand mellom brokarene er angitt. Av figur 3.b finnes tverrsnittsarealet i sundet:

$$\text{Uten steinfyllinger: } F_1 = 225 \text{ m}^2 \quad (3)$$

$$\text{med steinfyllinger: } F_2 = 100 \text{ m}^2 \quad (4)$$

$$\begin{aligned} \text{Bredden av steinfyllingen anslås til ca.} \\ L = 15 \text{ m} \end{aligned} \quad (5)$$

### 3. PRESISERING AV PROBLEMSTILLINGEN

Framvaren og Helvikfjorden kan karakteriseres som lukkede terskelfjorder; og i slike fjorder vil råttent bunnvann ofte være et problem. På grunn av ferskvannstilførsel vil overflatevannet bli lettere enn dyplagene, og dette hemmer vertikalutvekslingen av vann. Terskelen vil mesteparten av tiden hindre en direkte utveksling av dypvannet med vannet utenfor.

Den lukkede topografien vil føre til at en stor del av det tilførte og produserte organiske materiale (alger) synker ned i dypvannet og brytes ned der. Så lenge oksygen er til stede i vannmassene, skjer nedbrytningen aerobt, under forbruk av oksygen. På grunn av liten tilførsel av oksygenrikt vann fra overflatelaget, vil oksygenet lett kunne brukes opp, og nedbrytningen skjer anaerobt, med utvikling av hydrogensulfid ( $\text{H}_2\text{S}$ ) og råttent vann som resultat.

Helvikfjorden og Framvaren viser tydelige tegn til slik overbelastning. I Framvaren rapporteres  $\text{H}_2\text{S}$ -lukt i vannprøver tatt under

20 - 30 m dyp (Frøyland 1966). Helvikfjorden viser oksygensvikt i 20 og 30 m, delvis også i 12 m dyp (NIVA 1971/72), kfr. figur 4.

Ved gitte tilførsler av organisk materiale og næringsstoffer er to momenter av betydning for vannkvaliteten.

a) Horisontal utveksling av overflatevannet.

Dette skjer hovedsakelig ved inn- og utstrømming av vannmasser som følge av vannstandsendringer (tidevann og lufttrykk), og ved den turbulente diffusjon som disse strømmingene sammen med vinden gir opphav til. Prosessen er avgjørende for i hvor stor grad næringssalter og organisk stoff transporteres ut av fjorden i overflaten, i stedet for å synke ned i dypvannet som dødt organisk materiale.

b) Fornyelse av dypvannet.

Dette skjer ved vertikalutveksling av vann, og delvis ved dypvannsutskiftninger. Den siste prosessen skjer når saliniteten i dypvannet er så lav som følge av vertikalutvekslingen, at vannet i terskelhøyde utenfor terskelen i visse perioder kan bli tyngre enn dypvannet innenfor. En vil da få relativt hurtig innstrømming av vann over terskelen, og det gamle dypvannet vil helt eller delvis presses ut som en motstrøm over det innstrømmende vannet.

Dypvannsutskiftningene vil ofte være bundet til bestemte perioder med spesielt høy salinitet utenfor terskelen, og kan også være avhengig av lengre perioder med sterk fralandsvind.

For å vurdere uttømmende virkningen av en innsnevring av Øyvoldsundet måtte man ha en matematisk modell for samspillet mellom fysiske, kjemiske og biologiske prosesser i fjorden. Dette ville kreve et større forskningsprosjekt. Her skal bare vurderes hvordan en innsnevring kan tenkes å påvirke de transportmekanismer som er nevnt under punkt a) og b) ovenfor.

#### 4. BEREGNINGER OG VURDERINGER

##### 4.1 Horisontalutveksling av overflatevann

Mulig demping av vannstandsvariasjonene i Helvikfjorden og Mandalsfjorden, og dermed av innstrømmingen gjennom Øyvoldsundet, skal undersøkes.

Vannstandsdata er gitt for en stasjon i Framvaren sommeren 1964 og for utløpet av Strømmen i Helvikfjorden sommeren 1965. Variasjonene kan oppløses i tidevannssvingninger som hovedsakelig er en sinus-svingning med periode 12,4 t, og lufttrykksendringer av størrelsesorden 20 cm på 1-2 døgn. Tidevannsamplituden kan anslås til ca. 2 cm i Framvaren, og 5-8 cm i Helvikfjorden.

Endring pr. tidsenhet av vannstanden betegnes med:

$$\frac{dh}{dt}_F \text{ i Framvaren,}$$

$$\frac{dh}{dt}_H \text{ i Helvikfjorden}$$

Innstrømmingen av vann gjennom Øyvoldsundet kan uttrykkes:

$$Q = A_F \cdot \frac{dh}{dt}_F + A_H \cdot \frac{dh}{dt}_H \quad (6)$$

En øvre grense for Q finnes ved å ta den maksimale absoluttverdi av begge ledd hver for seg, dvs.:

$$Q_{\max} \leq A_F \cdot \left| \frac{dh}{dt}_F \right|_{\max} + A_H \cdot \left| \frac{dh}{dt}_H \right|_{\max} \quad (7)$$

En innstrømming som gitt i likning (6) forutsetter en vannstands-forskjell mellom vannet innenfor og utenfor kanalen, som er stor nok til at gravitasjonsn kan overvinne friksjonsmotstanden. Den beregnes av Mannings formel,

$$\Delta h = \frac{n^2 Q^2 L}{F^2 \cdot R^{4/3}} \quad (8)$$

hvor  $\Delta h$  er vannstandsdifferansen over en kanal av lengde L, og med

tverrsnittareal  $F$ , og hvor

$n$  = det inverse Mannings tall ( $\leq 0,05$ )

$R$  = hydraulisk radius =  $F/P$ , med  $P$  = våt del av tverrsnittets omkrets.

Innsnevringen ved broen vil gi opphav til en ekstra høydeforskjell som maksimalt blir:

$$\Delta h'_{\max} < n^2 Q_{\max}^2 \cdot L \left( \frac{1}{F_2 R_2^{4/3}} - \frac{1}{F_1 R_1^{4/3}} \right) \quad (9)$$

hvor

$L$  = bredden av steinfyllingen

og indeks 1 og 2 betegner:

1 = uten innsnevring

2 = med innsnevring.

Likning (9) uttrykker en øvre grense for hvor mye amplituden for vannstandssvingningene vil reduseres, og resultatet herfra kan derfor omregnes til prosentvis reduksjon av disse svingningene, dvs. reduksjon av  $Q$  i prosent.

Av figur 3b sees at en kan sette

$$R_1 \approx \frac{225 \text{ m}^2}{75 \text{ m}} = 3 \text{ m} \quad (10)$$

$$R_2 \approx \frac{100 \text{ m}^2}{33 \text{ m}} = 3 \text{ m} \quad (11)$$

Maksimalverdiene for  $\frac{dh}{dt}$  innenfor en tidevannssyklus hentes fra observasjonene, og en finner grovt sett følgende fordeling:

Tabell 1. Vannstandsending pr. tidsenhet, Framvaren og Helvikfjorden, maksimalverdi i tidevannssyklus.

	$\left  \frac{dh}{dt} \right _{\text{max}}^{\text{F}}$	$\left  \frac{dh}{dt} \right _{\text{max}}^{\text{H}}$
1. Rent tidevann, ofte	1 cm/t	3 cm/t
2. Tidevann + lufttrykk, ofte	2 cm/t	4 cm/t
3. Tidevann + lufttrykk, sjelden	3 cm/t	6 cm/t

Innsatt i likning (7) gir dette, med verdier fra (1) og (2), et omtrentlig anslag for den maksimale innstrømmingen innenfor en tidevannsperiode

Av likning (9) med verdier fra (3, 4, 5, 10, 11) finnes maksimalverdi for dempingen av svingningene i Helvikfjorden.

Tabell 2. Maksimal strømming gjennom Øyvoldsundet, og øvre grense for ekstra høydeforskjell gjennom sundet.

	$Q_{\text{max}}$	$\Delta h'_{\text{max}}$
1. Ofte	29 m <sup>3</sup> /s	0,06 cm
2. Ofte	49 m <sup>3</sup> /s	0,17 cm
3. Sjelden	73 m <sup>3</sup> /s	0,37 cm

Med en tidevannsamplitude 5 - 8 cm vil dette si en demping på 1 - 5% vanligvis.

Strømmingen gjennom Øyvoldsundet vil reduseres med maksimalt 5%. Det er da forutsatt at brokarene er avrundet, slik at kontraksjon av tverrsnittet unngås. Eventuelt tilleggstep ved hvirveldannelse og turbulens er ikke medregnet og kan bli av betydning. Antar vi  $Q_{\text{max}}$  uforandret, kan vi beregne et øvre anslag for strømhastigheten gjennom sundet, og maksimalverdien i en tidevannsperiode blir:

$$v_{\text{max}} = Q_{\text{max}} / A_i, \quad i = 1, 2.$$



Tabell 3. Maksimal strømhastighet gjennom Øyvoldsundet innenfor en tidevannsperiode.

	Uten innsnevring	Gjennom innsnevring
1. Ofte	0,13 m/s	0,29 m/s
2. Ofte	0,22 m/s	0,49 m/s
3. Sjelden	0,33 m/s	0,73 m/s

Verdiene er bare omtrentlige, men i alle fall vil strømhastigheten bli ca. 120% høyere enn de er i dag.

#### 4.2 Fornyelsen av dypvannet

Når det gjelder dypvannsfornyelse, vil Framvarens tilstand neppe endres på grunn av innsnevring; terskeldypet på 2,5 m er nok avgjørende der. Det er derfor Helvikfjorden som må studeres. Det er da for det første klart at den vertikalt turbulente diffusjon, drevet av horisontale overflatestrømmer p.g.a. tidevann, lufttrykk og vind, vil foregå uendret etter en innsnevring. Dypvannsutskiftingene i Helvikfjorden kan imidlertid tenkes å bli påvirket sterkt av en innsnevring av sundet.

I figur 4, 5, 6 og 7 er vist oksygeninnhold, temperatur, salinitet og tetthet for ulike dyp i Helvikfjorden, som årsforløp fra juli 1971 til juni 1972. Data er tatt fra NIVA's undersøkelse 1971-1972. I tillegg er inntegnet verdiene i Kjørrefjord-bukt for dypene omkring 4 m, dvs. terskeldypet.

Oksygenkurvene viser fullstendig oksygensvikt i 20 og 30 m-nivået. Bare i mars 1971 er det oksygen på dette dyp. Dette kan bare skyldes en innstrømming av oksygenrikt vann over terskelen en gang i perioden januar-februar, siden vi da får høyere verdier i 20 m enn i 12 m-nivået.

Oksygenkurven for 12 meter antyder et jevnt oksygenforbruk gjennom hele året, som ikke oppveies ved vertikal-diffusjon. Mot slutten av året er alt oksygen brukt; hvis året er representativt, tyder

dette på at vannet i 12 meter bare fornyes ved dypvannsutskiftninger. Slik utskiftning ser ut til å ha skjedd omkring juli 1971, og kanskje i perioden frem til november 1971, dette synes også sannsynlig ut fra salinitets- og tetthetskurvene i figur 6 og 7, hvor en ser at tettheten i terskelnivå i Kjørrefjordbukta er større eller lik tettheten i dypvannet i Helvikfjorden i denne perioden.

Utskiftningen i 20 og 30 meters dyp i januar-februar 1972 kan ikke spores i figur 6 og 7, men her mangler data for februar. Temperaturkurvene viser derimot at vannet i 20 og 30 m-nivået avkjøles raskere enn vannet på 12 m dyp, og hele tiden er kaldere enn 12 m-nivået. Dette kan bare skyldes en innstrømming over terskelen, og bekrefter dypvannsutskiftningen.

Av dette kan en slutte at dypvannsutskiftninger forekommer, muligens 1-2 ganger pr. år, og at disse dypvannsutskiftningene er helt vesentlige for oksygentilførselen til dypvannet, dvs. alt vann iallfall opp til 12 meter.

Det foreliggende datamaterialet er imidlertid alt for spinkelt til å kunne slutte noe om hvor raskt disse innstrømmingene foregår, eller hvilke krefter som driver dem. En vet ikke om tettheten inne i bassenget er den eneste størrelse av betydning, eller om utskiftningene er bundet til bestemte perioder med sterk fralandsvind eller spesielt høy salinitet utenfor terskelen. Derfor er det heller ikke mulig å avgjøre om drivkreftene vil endres som følge av endrede utskiftningsforhold. Dessuten er strømningsbildet, med to motgående strømmer med sterk turbulens, atskillig mer komplisert enn den homogene gjennomstrømming en antok for tidevannet. Friksjonsmotstanden mellom de to lagene vil antakelig øke meget sterkt med økende strømhastigheter.

Forskjellige antakelser m.h.t. disse faktorene vil gi svært ulikt resultat:

1. Hvis bare tettheten inne i bassenget er vesentlig, vil dypvanns-utskiftningen foregå langsommere, men over lengre perioder,

totalt innstrømmet volum uendret.

2. Hvis varighet og drivkrefter er de samme, vil utskiftet mengde avhenge bare av friksjonsmotstanden.
  - a) Hvis bare bunnfriksjonen er av betydning, vil innstrømmet volum reduseres med ca. 20% (Manningformelen).
  - b) Hvis turbulent friksjon i innsnevringen øker så fort at hastigheten her blir omtrent uendret, vil innstrømmet volum reduseres med 60%.

Sannsynligvis ligger virkeligheten et sted mellom a og b, og en kan altså vente en vesentlig reduksjon av dypvannsutskiftningene.

For å kunne si noe mer konkret måtte en ha hyppigere tokter, spesielt i periodene for dypvannsutskiftninger, og helst en måleserie over flere år. Dessuten burde en ha tilsvarende målinger i hver ende av kanalen, helst kombinert med strømmålinger og vannstandsmålinger, for flere utskiftninger.

En annen mulighet ligger i hydrauliske modellforsøk, men også her er et bredere datagrunnlag ønskelig.

## 5. KONKLUSJONER

Med hensyn til følgene av en innsnevring av sundet som beskrevet i pkt. 2 kan sies:

- a) Den horisontale vannutvekslingen i overflaten vil ikke bli merkbart redusert, men strømhastighetene gjennom innsnevringen vil bli godt og vel fordoblet i forhold til i dag. Vanlig maksimalhastighet innen en 6 timers periode vil være ca. 0,5 m/s. En risikerer også sterk hvirveldannelse omkring broen, som ytterligere vil kunne øke maksimal strømhastighet.

- b) Det er for lite data til å kunne si noe konkret om hvordan dypvannsutskiftningene vil endres. De data som foreligger viser imidlertid at dypvannsutskiftninger ved innstrømming over terskelen er helt vesentlig for oksygentilførselen til dypvannet. Innsnevringen vil helt sikkert føre til en viss reduksjon av disse utskiftningene. Hvor mye er det uråd å fastslå, men 20-60% kan antydes. Under gitte omstendigheter vil denne nedgang i oksygentilførselen til dyplaget kunne føre til vesentlig forverring av vannkvaliteten i Helvikfjorden, med konsekvenser for de biologiske forholdene i fjorden.

Ut fra miljøhensyn kan alternativet med steinfylling som angitt i de tilsendte planer derfor ikke anbefales.

Det beste vil være å bygge broen i full lengde over sundet, bare med bropillarer i 30 meters avstand, og med et tilleggsspenn på hver side på 15-20 meter før overgang til steinfylling.

Alternativt kan store rør, diameter  $\approx$  5 m, legges inn i fyllingen, slik at minskning av strømmingstverrsnittet i størst mulig grad unngås. Dette skulle også kunne bli akseptabelt ut fra utskiftningshensyn.

Løsningsforslagene er skissert i figur 8.

29/11 1972

BBJ/LJA

Målestokk 1:50 000

0 1 2 3 km

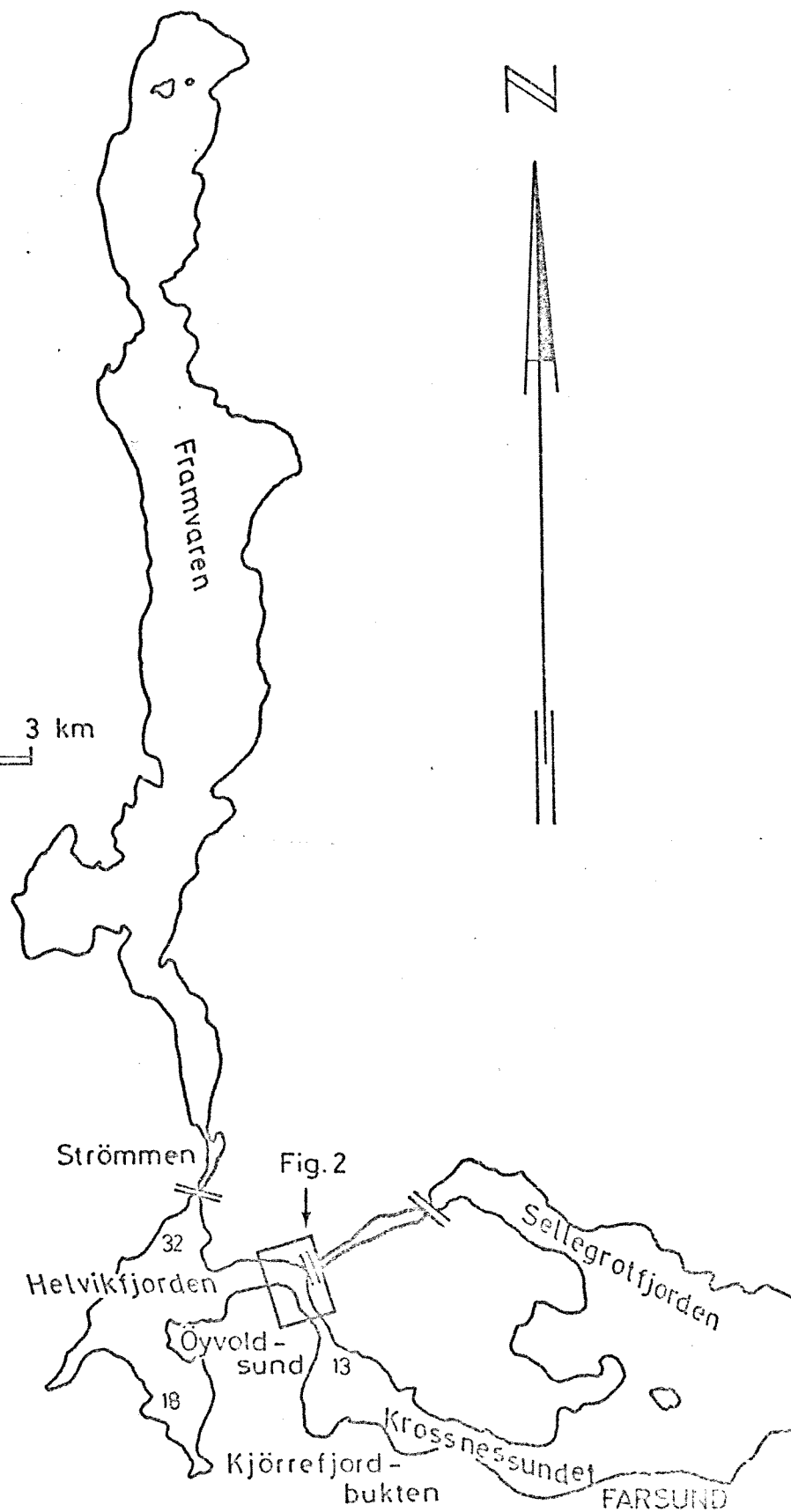
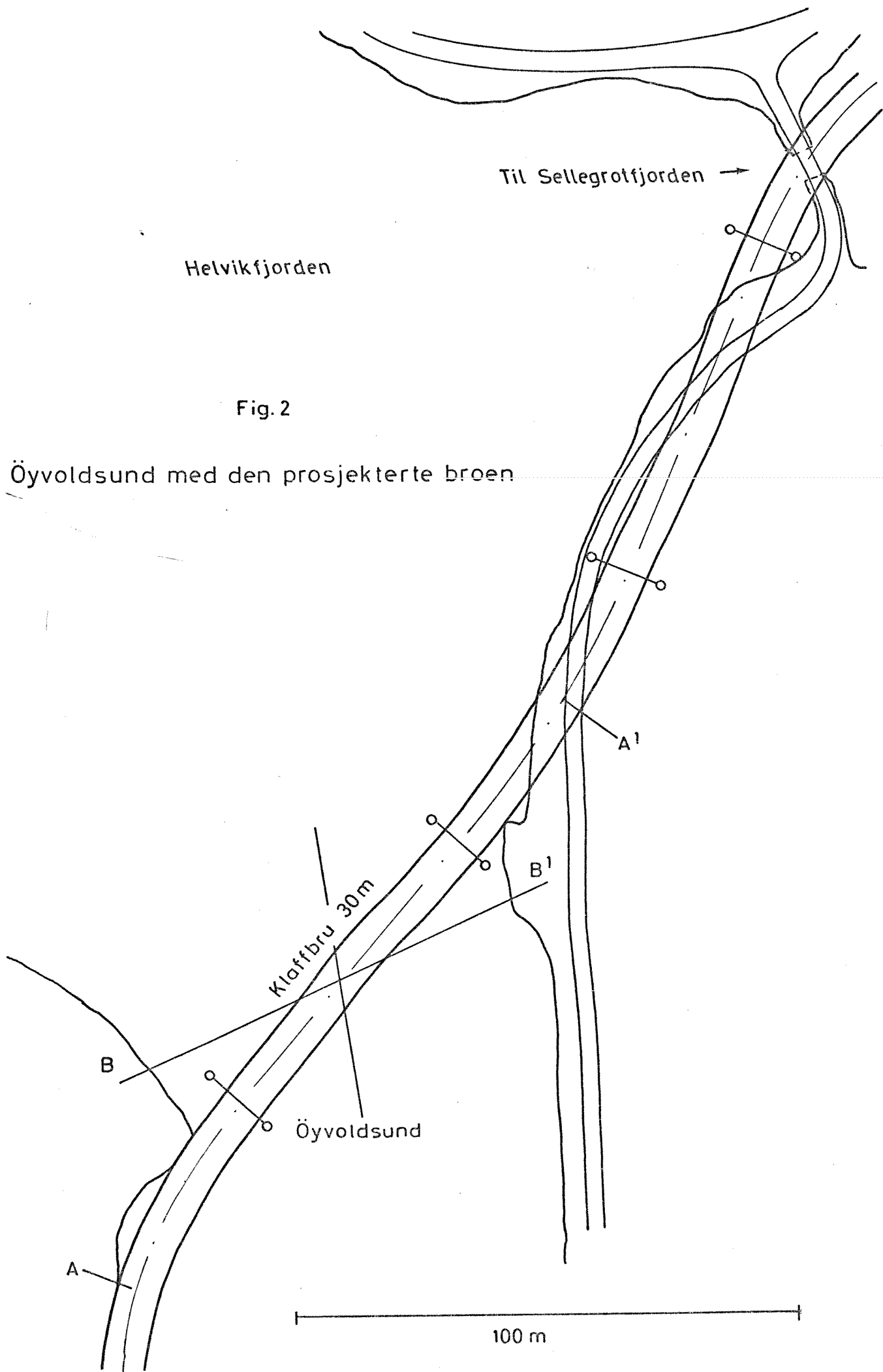


Fig.1 Kart over fjordsystemet Framvaren - Helvikfjorden med Öyvoldsund



Helvikfjorden

Til Sellegrotfjorden →

Fig. 2

Öyvoldsund med den prosjekterte broen

Klaffbru 30m

Öyvoldsund

A'

B'

B

A

100 m

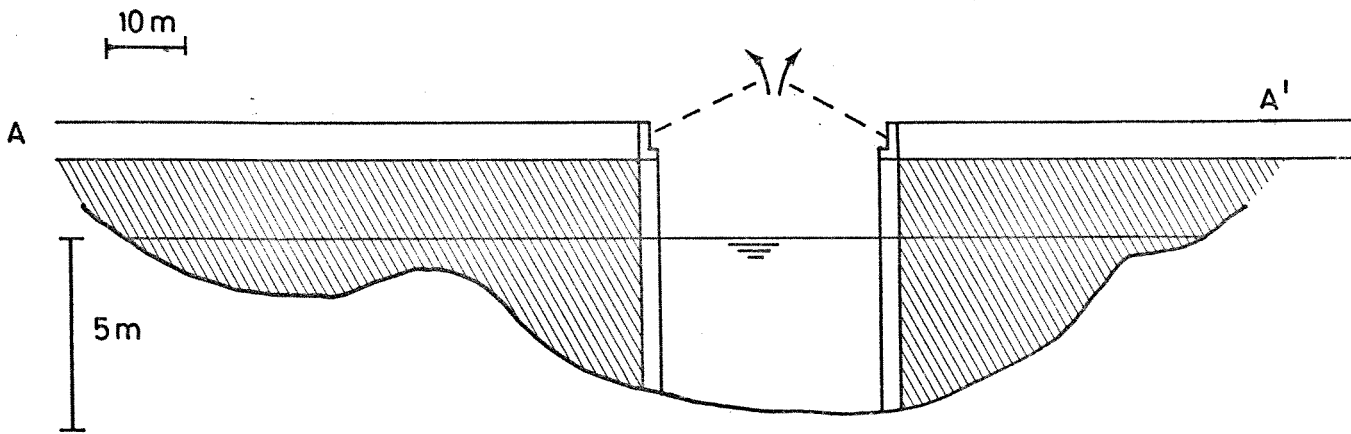


Fig. 3a Dybdeprofil av Öyvoldsundet med prosjektert bro, snitt langs bro-traséen A - A'

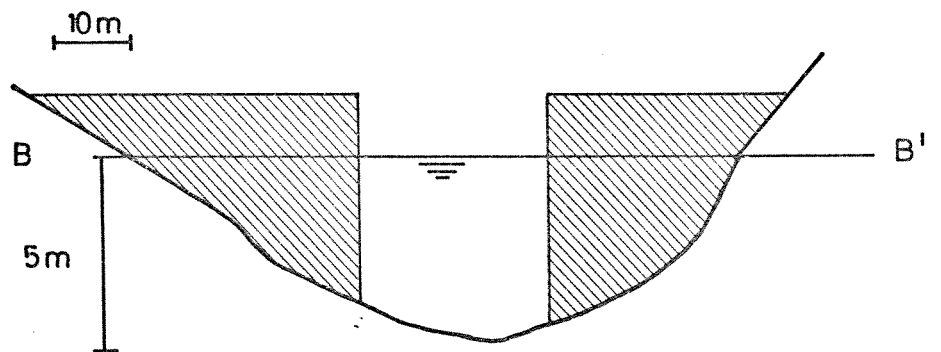


Fig. 3b Minste gjennomstrømningstverrsnitt i Öyvoldsundet, projisering av snitt A-A'

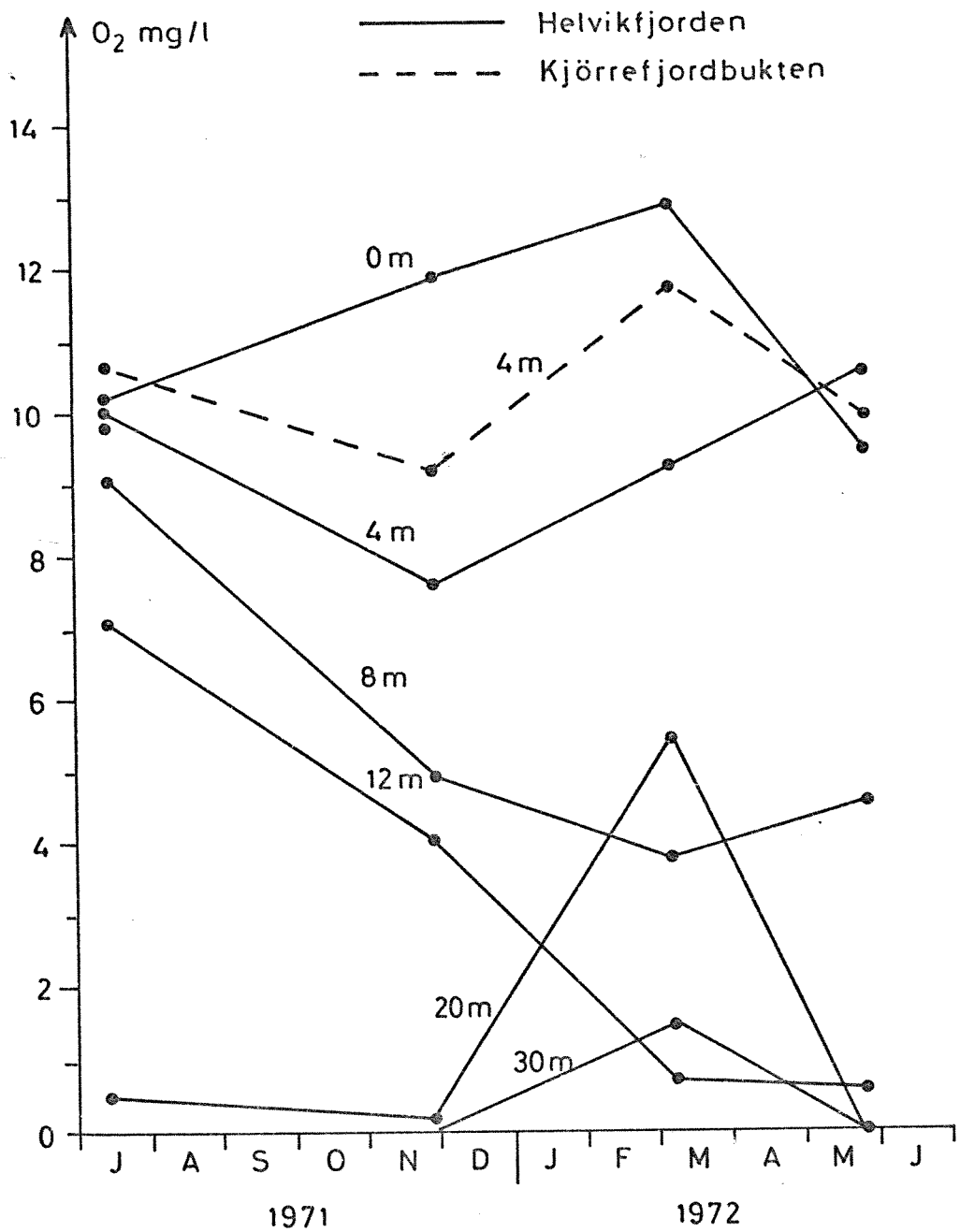


Fig.4 Årsforløp for oksygen i ulike dyp i Helvikfjorden, og i Kjørrefjordbukten på 4 m dyp, fra NIVA - undersøkelse 1971-72



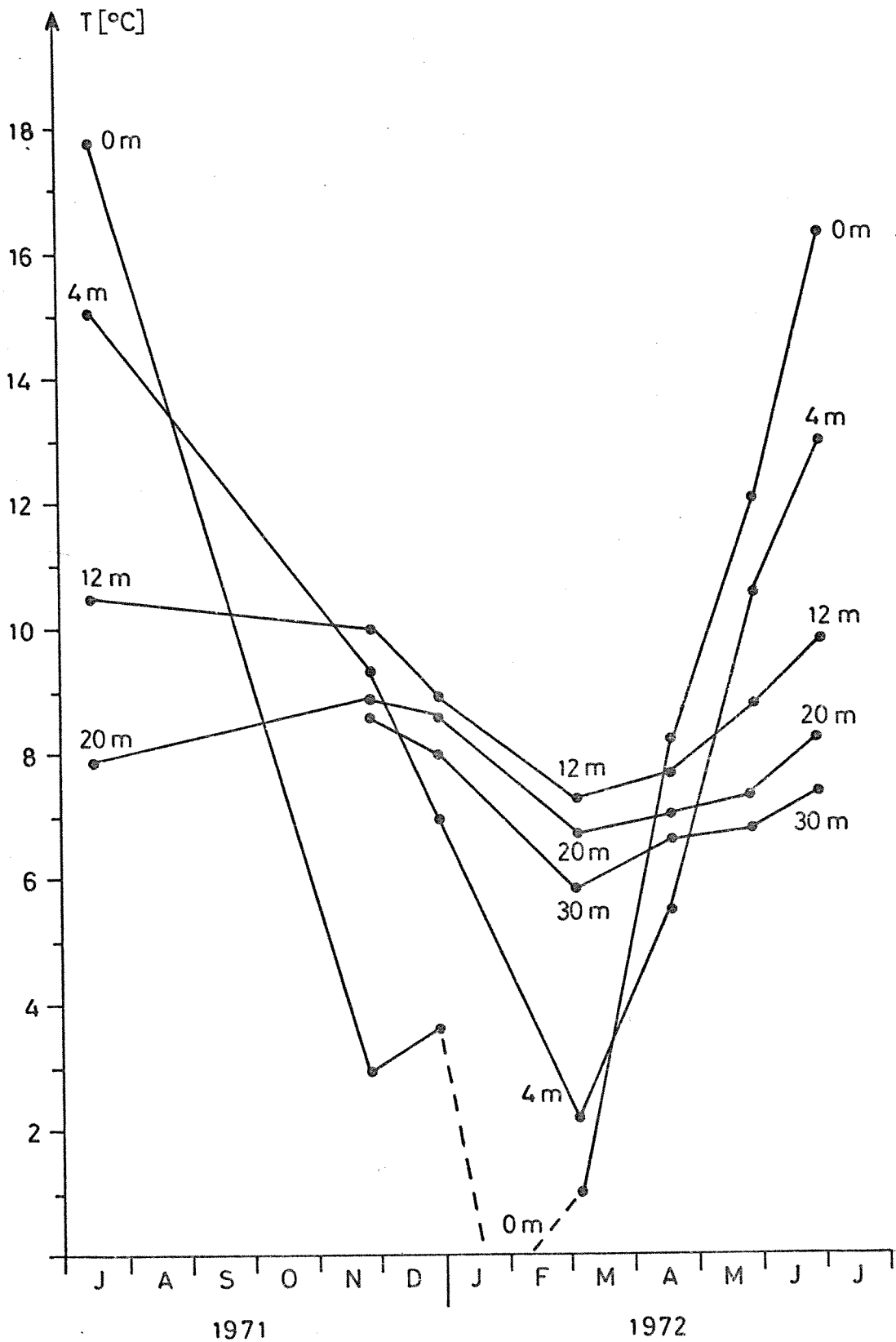


Fig.5 Årsforløp for temperatur i ulike dyp av Helvikfjorden, fra NIVA - undersøkelse 1971-72

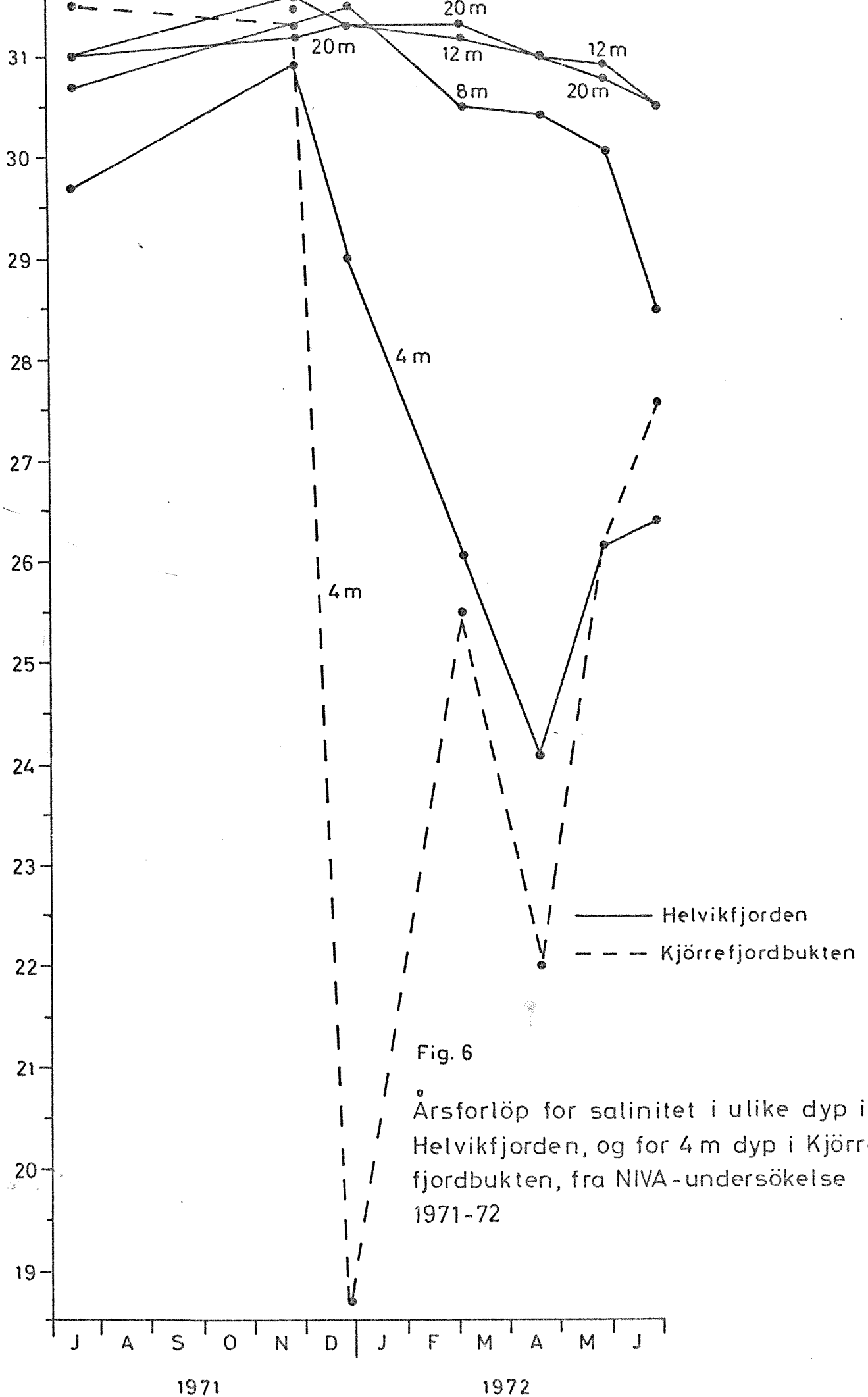


Fig. 6

Årsforløp for salinitet i ulike dyp i Helvikfjorden, og for 4 m dyp i Kjørrefjordbukten, fra NIVA-undersøkelse 1971-72

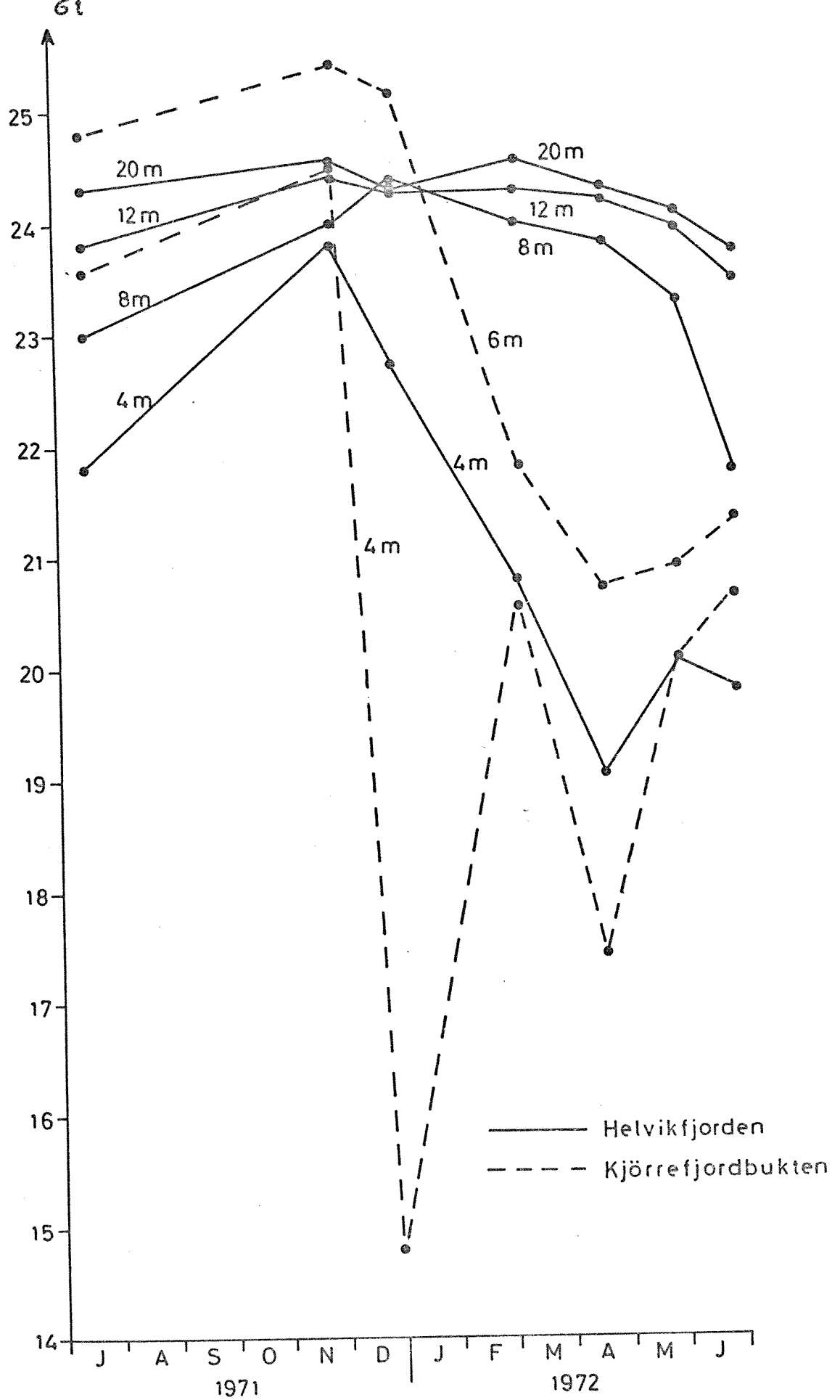


Fig. 7 Tetthet  $\sigma_t$  Årsforløp i ulike dyp av Helvikfjorden, samt i 4 og 6 m dyp i Kjørrefjordbukten, fra NIVA -undersøkelse 1971 - 72

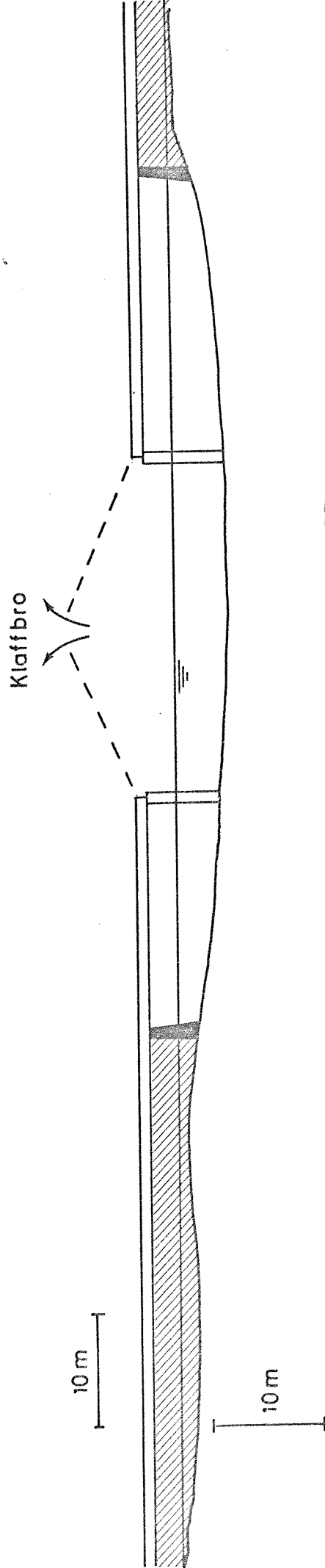


Fig.8a Forslag til bro, alternativ I, med totalspenn ca. 75 m

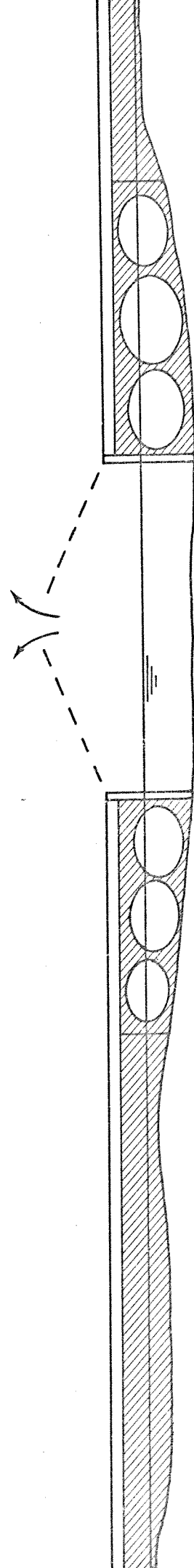


Fig.8 b Forslag til bro, alternativ II, med rør lagt inn i steinfyllingene