

NORSK INSTITUTT FOR VANNFORSKNING
Blindern

O-81/67 - K-4/73

FREMDRIFTSRAPPORT NR. 4

UNDERSØKELSE AV EKSISTERENDE DEPONERINGSLØSNINGER FOR AVGANG

Spesielle undersøkelsesmetoder

Saksbehandler: Cand.real. R.T. Arnesen

Medarbeider: Ingeniør E.R. Iversen

Rapporten avsluttet: Desember 1973

INNHALDSFORTEGNELSE:

	Side:
FORORD	3
1. INNLEDNING	4
2. KJEMISKE ANALYSEMETODER	4
2.1 Toverdig/treverdige jern	5
2.2 Oksyderbare svovelforbindelser	6
3. SEDIMENTANALYSER	6
3.1 Analysemetoder	7
4. FELTARBEID	4
5. SEDIMENTERINGSFORSØK	9
6. LITTERATUR	10

TABELLFORTEGNELSE:

	Side:
1. Jern-analyser	11
2. Analyse av sulfat og thiosulfat	12
3. Sedimentanalyse	13
4. Korrelasjonsanalyse for sedimentprøver. Grong Gruber A/S, Huddingsvatn	14
5. Korrelasjonsanalyse for sedimentprøver. Folldal Verk Folldal Verk A/S, slandam, Hjerkin	15
6. Korrelasjonsanalyse for sedimentprøver. Elkem-Spigerverket A/S, Skorovas Gruber, Dausjøen	16

FIGURFORTEGNELSE:

	Side:
1. Sammenlikning av totalt jerninnhold bestemt ved Atomabsorpsjon og ved å bestemme toverdige og treverdige hver for seg	17
2. Prøvetaker for bunnvann	18
3. Longtube for måling av sedimentasjonshastighet	19
4. Pumpeforsøk med prøvetaker for bunnære områder	20

FORORD

Hensikten med "Fremdriftsrapport nr. 4" er å samle data og benyttede forskrifter for at de skal være lettere tilgjengelige, spesielt for internt bruk.

Ansvarlig for det teoretiske arbeid er cand.real. R.T. Arnesen. Ingeniør E.R. Iversen har stått for det praktiske arbeid i forbindelse med de kjemiske analysemetodene, sedimentanalysene og sedimenteringsforsøkene.

1. INNLEDNING

I forbindelse med prosjekt "UNDERSØKELSE AV EKSISTERENDE DEPONERINGS-LØSNINGER FOR AVGANG" har det vært nødvendig å ta i bruk arbeidsmetoder som ikke har vært rutinemessige i bruk ved NIVA tidligere. Dette gjelder både feltarbeid og kjemiske analyser. Vi har prøvd å finne frem til metoder som kan fortelle noe om hva som eventuelt skjer i avgangsmassene og dets nærmeste omgivelser når avgangen lagres under vann. Det har vært nødvendig å finne en metode som kan ekstrahere tungmetaller som er utfelt eller adsorbent til sedimentpartiklene. Når det gjelder sedimentanalyser av denne art, er det foreløpig ingen standardforskrifter man kan følge. Det er også kompliserende at mange parametre har avgjørende betydning for resultatet. Særlig viktig er: kornstørrelse, ekstraksjonstemperatur, ekstraksjonstid og ekstraksjonsmiddel. Til å hente sedimentprøver er det anskaffet en enkel sedimentprøvetaker, Modell Abstein, som vi håper skal være godt egnet for formålet.

Det er også av interesse å studere det vannlaget som står i nær kontakt med sedimentene. Man kan da enten pumpe vann fra dette lag opp til overflaten eller senke ned en sonde som kan måle forskjellige parametre. Det er anskaffet utstyr for begge formål. Av spesielle parametre som det knytter seg interesse til, kan nevnes toverdig og treverdig jern og thiosulfat. Ved hjelp av sonden kan man foreløpig bare få gode data for ledningsevne og temperatur.

2. KJEMISKE ANALYSEMETODER

Vanlige kjemiske analysemetoder blir ikke diskutert i denne sammenheng. De metoder som har krevet spesiell oppmerksomhet, er bestemmelse av svovelforbindelser som kan oksyderes til sulfat, samt behandling og analyse av sedimentprøver.

2.1 Toverdig/treverdige jern

Direkte bestemmelser av jern(II) og jern(III) hver for seg byr ofte på problemer i prøver av naturlig vann.

I dette arbeidet ble det funnet av vesentlig betydning å kjenne forholdet mellom toverdige og treverdige jern. Dette forholdet kan muligens gi informasjon om art og omfang av eventuelle kjemiske omsetninger som foregår i deponert avgang.

For å kontrollere resultatene ble det funnet nødvendig i den første tiden å bestemme både toverdige, treverdige og totalt jern i prøvene.

Toverdige jern er analysert spektrofotometrisk ved Bathofenantrolinmetoden (LEE og STUMM, 1960).

Treverdige jern er analysert polarografisk etter en metode opprinnelig beskrevet av ROONEY og McIVER (1962). Denne metoden er undersøkt nærmere ved NIVA (DALE, 1970).

Totalt jern er for de fleste prøvers vedkommende bestemt ved atomabsorpsjonsspektrofotometri, men for prøver med spesielt lave konsentrasjoner er analysen foretatt på AutoAnalyzer (HENRIKSEN, 1966).

Analyseresultatene er samlet i tabell 1. Som en forenkling er gruvene nummerert:

- Gruve 1: Sulitjelma
- " 2: Grong
- " 3: Folldal
- " 4: Skorovas.

Det er stor spredning i resultatene dersom vi ser på samtlige analyser. Dette gjør det vanskelig å behandle materialet statistisk. Antall observasjoner fra hver enkelt gruve er foreløpig så lite at en statistisk bearbeiding av data for hver gruve for seg, har liten hensikt.

I figur 1 er imidlertid analyseresultatene for totalt jern sammenliknet

grafisk med tilsvarende resultater målt som summen av toverdige og treverdige jern.

Den rette linjen i figur 1 angir identiske analyseresultater ved de to fremgangsmåter. Det fremgår av figuren at det er god overensstemmelse mellom de to måtene å bestemme totalt jern på. Av dette er det rimelig å anta at metodene for bestemmelse av henholdsvis toverdige og treverdige jern er pålitelige.

2.2 Oksyderbare svovelforbindelser

Et spørsmål som stadig har vært fremme i forbindelse med deponering av avgang fra oppredningsverk her i landet, er betydningen av thiosulfat og polythionater som dannes ved basisk maling av sulfidiske malmer.

Prøvene som er samlet inn månedlig fra de fire gruvene, er derfor analysert på sulfat før og etter en oksydasjon der eventuelt innhold av thiosulfat og polythionat blir overført til sulfat.

Analysene er utført ved at 100 ml prøve tas ut. Prøven tilsettes 5 dråper H_2O_2 og kokes i 10 minutter. Etter koking og avkjøling tilsettes destillert vann til opprinnelig volum, 100 ml. Eventuell økning i sulfatinnhold ved oksydasjonen antas å representere innhold av thiosulfat og polythionat. I tabell 2 er thiosulfatkonsentrasjonen beregnet som $mg SO_4/l$.

3. SEDIMENTANALYSER

Kjemisk analyse av bunnsedimenter fra vannforekomster er et vidt arbeidsfelt. Hensikten med sedimentundersøkelsene i forbindelse med dette prosjektet er imidlertid begrenset til å studere eventuelle kjemiske omsetninger i deponert avgang. Spesielt har det stor interesse å avgjøre om det kan foregå oksydasjonsprosesser der tungmetallioner frigjøres ved dannelsen av sulfater.

3.1 Analysemetoder

For å få grunnlag til å velge en hensiktsmessig analyseteknikk, ble sedimentprøvene behandlet på tre måter. Prøvene, som tas ut som sylindriske propper i klare plastrør, ble delt opp i 5 cm tykke skiver og behandlet slik:

1. Ca. 1 g prøve, som tørrstoff, ble tatt ut vått og tilsatt 40 ml 0,5 N saltsyre og ristet i 3 timer.
2. Ca. 1 g tørket prøve ble tilsatt 40 ml 0,5 N saltsyre og ristet i 3 timer på ristebord.
3. Ca. 1 g tørket prøve ble tilsatt 5 ml salpetersyre fortynnet med vann 1:1 og varmet $2\frac{1}{2}$ time ved 110°C på kokeplate. Glassene ble ristet av og til.

Punktene 2 og 3 følger forskrifter som er i bruk ved Norges Geologiske Undersøkelse. I tillegg ble vått sediment ekstrahert med kald HCl under samme betingelser som i punkt 2.

Etter ekstraksjonen med syre ble prøvene analysert på kobber, sink og jern.

Resultatene av sedimentanalysene er samlet i tabell 3.

I kolonnen "prøvebetegnelse" betyr kodene: H = Huddingsvatn, F = Folldal Verk, D = Dausjø. Tallet foran punktum angir stasjonsnummer, mens tallet etter punktum angir skivenummer regnet fra overflaten. Hver skive er 5 cm tykk.

Ettersom analyseresultatene varierer sterkt mellom de forskjellige prøvetakingsstedene, kan en statistisk bearbeiding av det samlede materiale lett føre til misvisende resultater. I tabellene 4, 5 og 6 er korrelasjonskoeffisienter for resultatene ved forskjellige behandlingsmåter samlet for hvert gruveområde.

Fordi antall data fra hvert gruveområde er beskjedent, må det ikke legges for stor vekt på de beregnede korrelasjonskoeffisientene.

En subjektiv vurdering av resultatene, sammenholdt med de beregnede korrelasjonskoeffisientene, gir likevel grunn til en foreløpig konklusjon:

Analyseresultatene for kobber, sink og jern, ekstrahert med fortynnet saltsyre fra sedimentene før og etter tørking ved 105°C, varierer stort sett i takt. Resultatene for sink og jern, målt i tørket sediment, er gjennomgående lavere enn tilsvarende resultater for vått sediment. For kobber er analyseresultatene derimot noe lavere i tørket sediment enn i vått sediment.

Ekstraksjon med salpetersyre gir for de tre metallene betydelig høyere resultater. Det synes imidlertid å være en mindre grad av samvariasjon mellom prøver ekstrahert med salpetersyre og prøver ekstrahert med saltsyre, enn det er mellom de to typer av prøver ekstrahert med saltsyre.

I det videre arbeid vil det på dette grunnlag være rimelig å utføre ekstraksjon med saltsyre bare på tørket prøve. Dette er den arbeidsmessig enkleste analysen. Ekstraksjon med salpetersyre bør også fortsettes. Relasjonen mellom analyseresultater fra de to typer av ekstraksjoner kan i noen grad gi et mål for i hvilken form metallene foreligger i sedimentet.

4. FELTARBEID

Det er spesielt to undersøkelsesteknikker vi tidligere ikke har hatt erfaring med som det har vært nødvendig å arbeide med, sedimentprøvetaking og vannprøvetaking fra sjiktet rett over bunnen.

Sedimentprøvetakere er kommersielt tilgjengelige i forskjellige utgaver, og det ble funnet mest hensiktsmessig å kjøpe en slik prøvetaker fra firma P-H TAMM Laboratorier AB, Sverige. På grunn av uheldige omstendigheter kom imidlertid denne prøvetakeren ikke i tide til at de innledende prøvetakinger kunne foregå etter programmet. Erfaringene fra bruk av denne prøvetakeren er derfor beskjedne.

Vannprøvetaker for bunnære områder kunne ikke uten videre kjøpes ferdig, og vi utviklet derfor en enkel modell ved NIVA.

Prøvetakeren består av en slangepumpe som drives av en likestrømsmotor. Som strømkilde benyttes en liten 6V akkumulator. Prøven pumpes gjennom en plastslange med en indre diameter på ca. 3 mm. Pumpekapasiteten er ca. 600 ml/min. For å fikserte avstanden over bunnen er plastslangen festet til en stållamme som senkes ned til den står på bunnen. Avstanden over bunnivået kan varieres noe.

Det maksimale dyp prøvetakeren kan brukes på, er avhengig av den praktiske håndteringen av slangen, samt den tiden det tar å fylle slangen med vann, slik at prøven blir representativ for det aktuelle vannsjikt. Med en slangelengde på 25-30 m, som relativt lett lar seg håndtere, blir "utvaskingstiden" etter de forsøk som ble gjort før prøvetakeren ble tatt i bruk, ca. 2-2½ minutt.

Dette er vist i figur 4, som avbilder grafisk et pumpeforsøk med en jernløsning. Jernløsningen ble pumpet gjennom en 25 m plastslange som på forhånd var fylt med springvann. Figuren viser at det tar 2-2½ minutt før jernløsningen kommer ut av slangen. Man ser også at det tar omtrent like lang tid å vaske ut slangen for jernløsning igjen.

Prinsippet for prøvetakeren er vist i figur 2.

5. SEDIMENTERINGSFORSØK

For å se hvilke egenskaper de forskjellige avgangene har ved sedimentering, ble det gjort et enkelt forsøk i en "longtube" som figur 3 viser. Den ufortynnede avgang ble rørt godt om med et røreverk. Etter bestemte tidsintervall etter at røreverket var stoppet, ble det tatt ut prøver til tørrstoff og turbiditetsbestemmelser. Etter 20 min., 2 timer, 6 timer og 30 timer ble det tatt ut prøver fra 0, 10, 30, 50, 70 og 90 cm under overflaten. Resultatene er samlet i O-81/67, K-4/73, Fremdriftsrapport nr. 3

6. LITTERATUR

LEE, G.F., STUMM, W.: Determination of ferrous iron in the presence of ferric iron with bathophenanthroline.
J. of Am. Water Works Ass. 52, pp. 1567-1573, 1960.

ROONEY, R.C., McIVER, P.J.: The application of solochromviolet R.S. in polarography.
Analyst. 87, pp. 895-899, 1962.

DALE, T.: Analysemetoder for jern(II) og jern(III) i naturlig vann.
NIVA-rapport K-5/69, avsluttet november 1970.

HENRIKSEN, A.: An automatic method for determining iron in natural water.
Vattenhygien 22, pp. 2-8, 1966.

Tabell 1. Jern-analyser.

Gruve nr.	Dato	Fe ²⁺ mg/l	Fe ³⁺ mg/l	Tot. Fe mg/l	Tot. Fe mg/l
		Bathoph.	Polarograf	Fe ²⁺ + Fe ³⁺	Atomabs. AutoAnal.
1	27.03.73	0,165	0,050	0,215	0,210
2	30.03.73	0,025	0,030	0,055	0,050
3	27.03.73	0,675	<0,020	0,675	0,600
4	29.03.73	0,530	1,100	1,630	1,670
1	24.04.73	0,050	0,090	0,140	0,150
2	24.04.73	0,015	<0,020	0,015	0,030
3	10.04.73	0,880	0,130	1,050	0,935
4	13.04.73	0,290	1,580	1,870	1,810
1	15.05.73	0,060	0,040	0,100	0,100
2	15.05.73	0,065	<0,020	0,065	<0,020
3	16.05.73	0,165	-	-	0,100
4	14.05.73	0,225	1,000	1,225	2,000
1	15.06.73	0,215	0,070	0,285	0,520
2	15.06.73	0,100	<0,020	0,100	0,060
3	15.06.73	0,115	<0,020	0,115	0,080
4	18.06.73	0,220	0,310	0,530	0,600
1	13.07.73	0,150	0,050	0,200	0,370
2	13.07.73	0,010	<0,010	0,010	0,010
3	16.07.73	0,075	0,020	0,095	0,170
4	16.07.73	0,555	0,270	0,825	1,000
1	15.08.73	0,045	-	-	0,195
2	20.08.73	<0,002	-	-	<0,010
3	03.08.73	0,150	-	-	0,190
4	15.08.73	0,077	-	-	1,700

Gruve 1: Sulitjelma Gruber

" 2: Grong Gruber

" 3: Folldal Verk

" 4: Skorovas Gruber

Tabell 2. Analyse av sulfat og thiosulfat.

Måneds- prøve	Sulitjelma Gruber		Grong Gruber	
	SO ₄ mg/l	Thiosulfat mg SO ₄ /l	SO ₄ mg/l	Thiosulfat mg SO ₄ /l
MARS	10,1	0,0	4,0	0,4
APRIL	11,3	0,0	3,4	0,0
MAI	9,6	1,5	4,0	0,1
JUNI	9,0	0,0	7,5	0,2
JULI	5,1	4,6	4,3	0,0
AUGUST	4,3	0,4	5,3	0,9
SEPTEMBER	7,0	1,0	10,8	0,2
OKTOBER	11,0	0,0	9,4	0,6

Måneds- prøve	Folldal Verk		Skorovas Gruber	
	SO ₄ mg/l	Thiosulfat mg SO ₄ /l	SO ₄ mg/l	Thiosulfat mg SO ₄ /l
MARS	865	-	71	16
APRIL	260	60	5	188
MAI	440	0	153	3
JUNI	430	30	146	0
JULI	450	0	103	2
AUGUST	395	-	100	40
SEPTEMBER	420	0	150	0
OKTOBER	550	10	180	0

Tabell 3. Sedimentanalyse.

Prøve betegnelse	Kobber			Sink			Jern		
	Vått/HCl	Tørt/HCl	Tørt/HNO ₃	Vått/HCl	Tørt/HCl	Tørt/HNO ₃	Vått/HCl	Tørt/HCl	Tørt/HNO ₃
	µg/g	µg/g	µg/g	µg/g	µg/g	µg/g	%	%	%
H 1.1	37,1	40,3	127,1	121	77	358	0,75	0,50	4,7
H 1.2	26,6	24,0	33,2	68	52	117	0,61	0,47	3,0
H 2.1	26,1	25,4	34,6	81	55	117	1,59	1,07	3,3
H 3.1	18,0	49,2	64,9	34	30	75	0,12	0,25	2,1
H 4.1	27,5	30,9	43,6	95	60	135	2,0	1,42	3,9
H 5.1	35,0	37,5	54,3	131	118	175	3,0	1,98	5,2
H 5.2	27,0	32,5	44,9	132	95	177	3,2	2,12	5,6
H 5.3	30,3	31,1	43,7	136	79	177	2,9	1,88	5,5
H 6.1	51,6	33,1	59,3	189	77	180	2,3	1,41	4,8
H 6.2	30,8	31,8	39,9	122	70	142	2,4	1,64	4,4
H 12.1	27,8	23,9	37,2	111	55	139	1,9	1,34	4,5
H 12.2	31,6	26,0	37,2	87	55	149	2,1	1,45	4,8
H 12.3	24,9	27,1	39,7	89	59	154	1,6	0,99	4,5
F 1.1	80,8	82,0	627	440	393	2290	1,62	1,47	13,9
F 3.1	231	224	809	1009	820	2084	2,23	2,16	19,9
F 3.2	212	190	784	1009	807	1886	2,33	1,86	16,4
F 3.3	220	200	820	1248	1004	2446	2,10	2,01	18,2
F 3.4	201	201	784	1129	1018	2255	2,04	1,99	17,7
F 3.9	41,1	33,2	840	210	191	1746	1,40	1,29	8,9
F 4.1	28,5	46,7	728	147	194	1033	1,38	1,42	7,9
F 4.2	24,1	20,8	779	158	134	956	1,37	1,39	6,8
F 4.3	32,0	29,1	1199	153	150	1622	1,10	1,19	13,8
F 4.4	36,4	33,8	1325	165	165	1873	1,01	0,95	20,2
D 2.1	267	240	4851	1492	1057	14677	0,91	0,66	16,0
D 2.2	187	261	5115	666	823	15469	1,13	0,80	21,2
D 2.3	414	1150	2375	316	350	2625	31,7	13,0	32,8
D 2.4	108	189	758	2387	204	1394	3,11	3,11	6,73
D 3.1	271	302	3875	3897	2204	19250	1,11	1,11	13,9
D 3.2	231	411	5208	757	1206	20337	0,96	0,96	16,6
D 4.1	415	482	5619	1514	1094	14985	1,29	1,29	18,1
D 4.2	667	824	4316	414	475	7236	1,12	1,12	20,5

Tabell 4. Korrelasjonsanalyse for sedimentprøver.

Grong Gruber A/S, Huddingsvatn. (13 obs.)

KOBBER

Metoder	Vått - HCl	Tørt - HCl	Tørt - HNO ₃
Vått - HCl	-	- 0,01	0,33
Tørt - HCl	- 0,01	-	0,91
Tørt - HNO ₃	+ 0,33	0,91	-

SINK

Metoder	Vått - HCl	Tørt - HCl	Tørt - HNO ₃
Vått - HCl	-	0,718	0,49
Tørt - HCl	0,72	-	0,48
Tørt HNO ₃	0,49	0,48	-

JERN

Metoder	Vått - HCl	Tørt - HCl	Tørt - HNO ₃
Vått - HCl	-	0,99	0,83
Tørt - HCl	0,99	-	0,80
Tørt - HNO ₃	0,83	0,80	-

Anm.: Vått - HCl: Ikke tørket sediment ekstrahert med fortynnet saltsyre

Tørt - HCl: Tørket sediment ekstrahert med fortynnet saltsyre.

Tørt - HNO₃: Tørket sediment ekstrahert med 1:1 salpetersyre.

Tabell 5. Korrelasjonsanalyse for sedimentprøver.

Folldal Verk A/S, slamdam, Hjerkin. (10 obs.)

KOBBER

Metoder	Vått - HCl	Tørt - HCl	Tørt - HNO ₃
Vått - HCl	-	0,99	- 0,33
Tørt - HCl	0,99	-	- 0,36
Tørt - HNO ₃	- 0,33	- 0,36	-

SINK

Metoder	Vått - HCl	Tørt - HCl	Tørt - HNO ₃
Vått - HCl	-	1,00	0,71
Tørt - HCl	1,00	-	0,71
Tørt - HNO ₃	0,71	0,71	-

JERN

Metoder	Vått - HCl	Tørt - HCl	Tørt - HNO ₃
Vått - HCl	-	0,95	0,44
Tørt - HCl	0,95	-	0,41
Tørt - HNO ₃	0,44	0,41	-

Anm.: Vått - HCl: Ikke tørket sediment ekstrahert med fortynnet saltsyre.
 Tørt - HCl: Tørket sediment ekstrahert med fortynnet saltsyre.
 Tørt - HNO₃: Tørket sediment ekstrahert med 1:1 salpetersyre.

Tabell 6. Korrelasjonsanalyse for sedimentprøver.

Elkem-Spigerverket A/S, Skorovas Gruber, Dausjøen. (8 obs.)

KOBBER

Metoder	Vått - HCl	Tørt - HCl	Tørt - HNO ₃
Vått - HCl	-	0,73	0,25
Tørt - HCl	0,73	-	- 0,14
Tørt - HNO ₃	0,25	- 0,14	-

SINK

Metoder	Vått - HCl	Tørt - HCl	Tørt - HNO ₃
Vått - HCl	-	0,48	0,14
Tørt - HCl	0,48	-	0,84
Tørt - HNO ₃	0,14	0,84	-

JERN

Metoder	Vått - HCl	Tørt - HCl	Tørt - HNO ₃
Vått - HCl	-	1,00	0,72
Tørt - HCl	1,00	-	0,69
Tørt - HNO ₃	0,72	0,69	-

Anm.: Vått - HCl: Ikke tørket sediment ekstrahert med fortynnet saltsyre.

Tørt - HCl: Tørket sediment ekstrahert med fortynnet saltsyre.

Tørt - HNO₃: Tørket sediment ekstrahert med 1:1 salpetersyre.

Fig.1 Sammenlikning av totalt jerninnhold bestemt ved Atomabsorpsjon og ved å bestemme toverdig og treverdig hver for seg

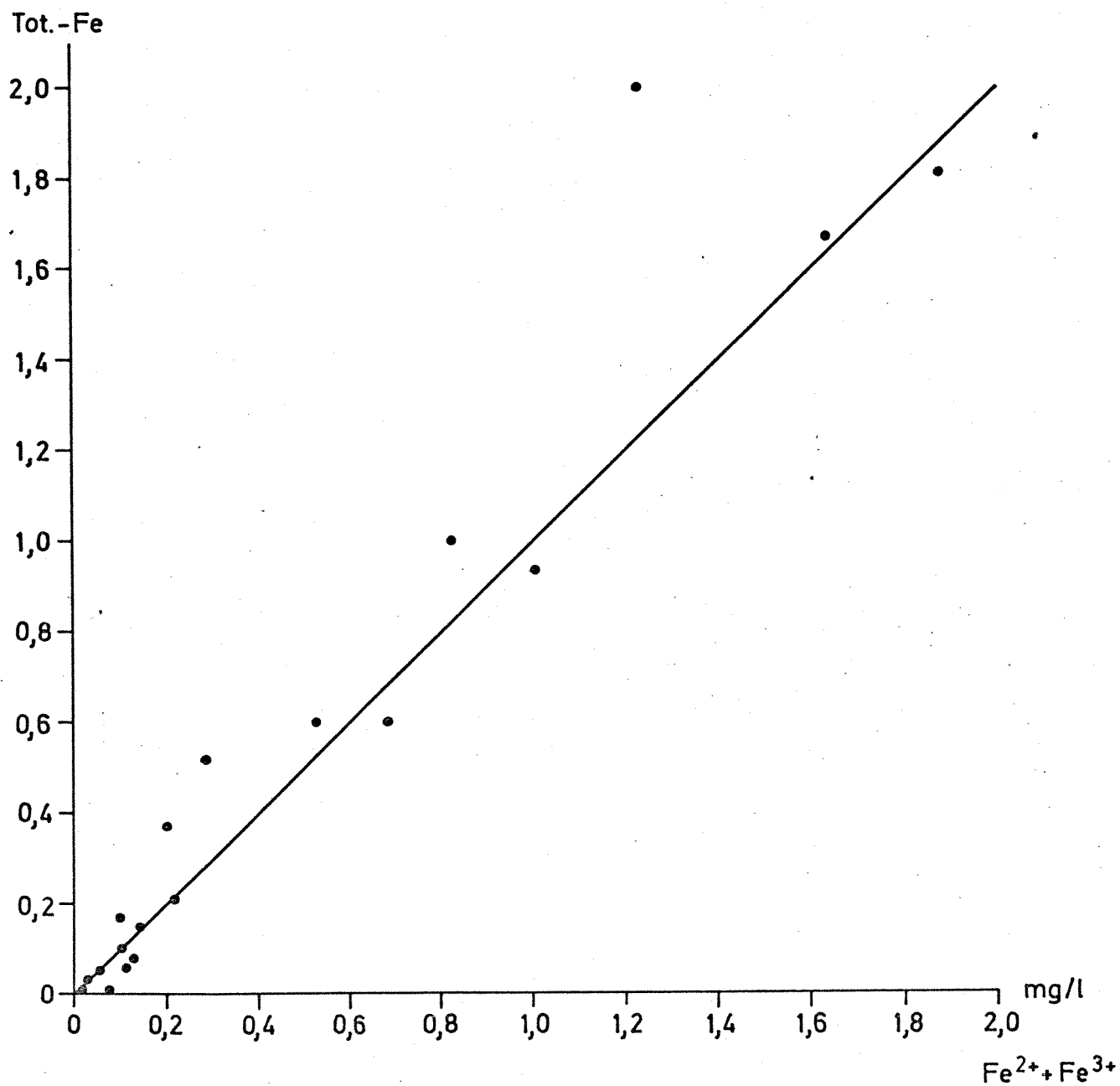
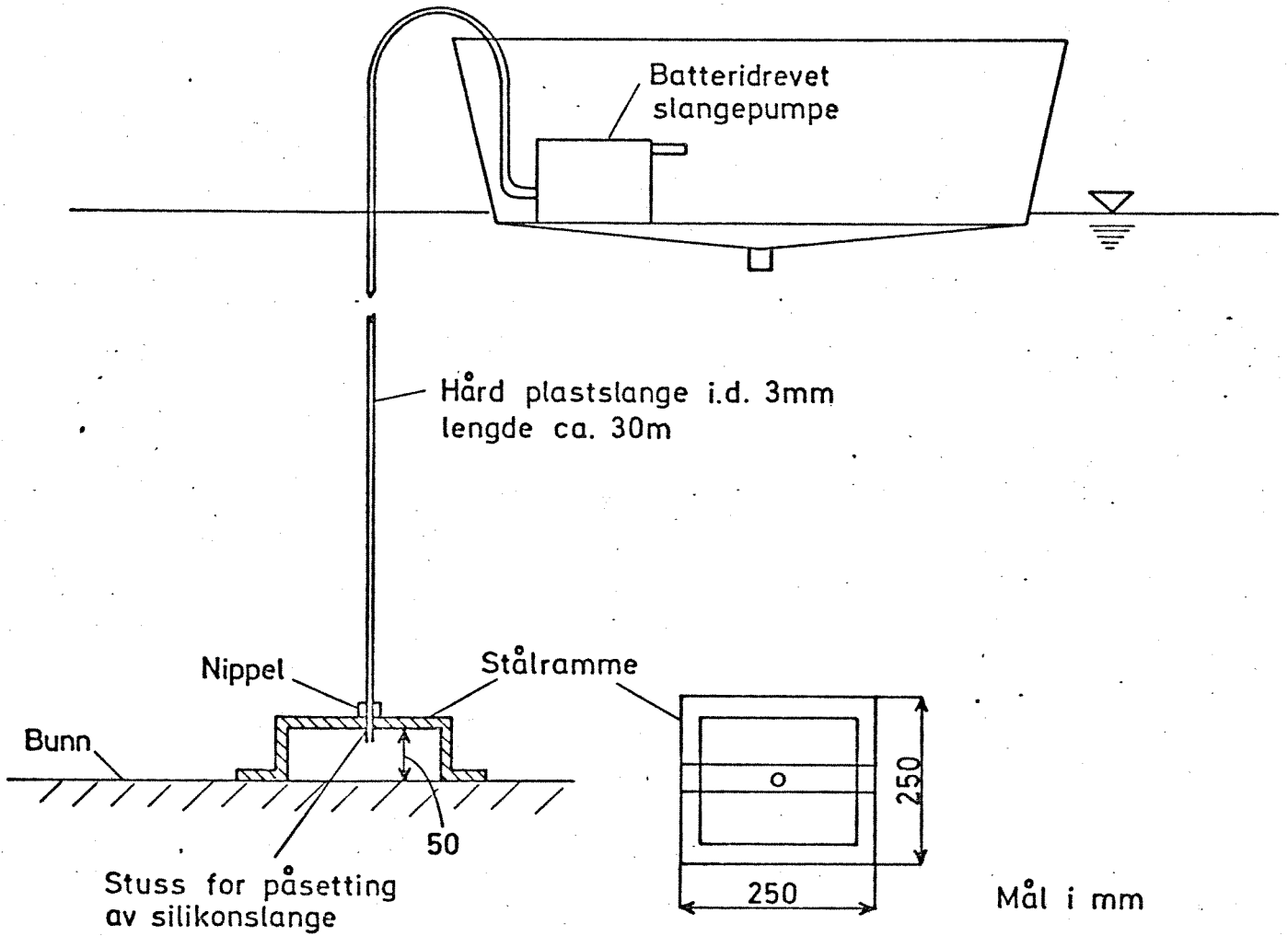
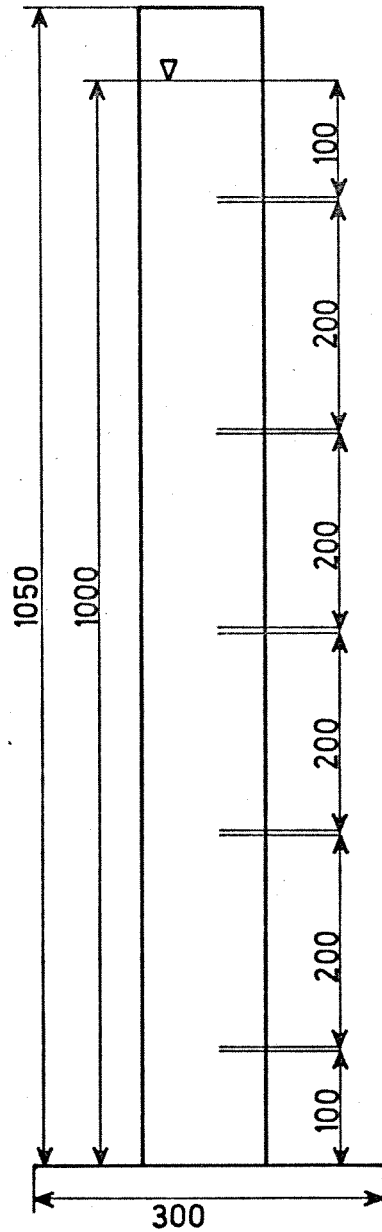


Fig.2 Prövetaker for bunnvann





Materiale: Plexiglass, 5mm

Fig.3 Longtube for måling av sedimentasjonshastighet
Mål i mm

Fig. 4
Pumpeforsök med prövetaker
för bunnære områder

