

# NIVA - RAPPORT

Norsk institutt for vannforskning  NIVA

Norges Teknisk-Naturvitenskapelige Forskningsråd

Postadresse: Brekke 23 52 80  
Postboks 333, Blindern Gaustadalleen 46 69 60  
Oslo 3 Kjeller 71 47 59

Rapportnummer: 0-82119
Undernummer:
Løpenummer: 1482
Begrenset distribusjon:

Rapportens tittel: Optimalisering av galvanotekniske industrirenseanlegg	Dato: 11. mai 1983
	Prosjektnummer: 0-82119
Forfatter(e): Eigil Iversen (NIVA) Sverre Strand	Faggruppe:
	Geografisk område: Akershus/Hedmark
	Antall sider (inkl. bilag): 42

Oppdragsgiver: INDRENS	Oppdragsg. ref. (evt. NTNf-nr.):
---------------------------	----------------------------------

Ekstrakt: Forsøk på optimalisering av driften av to representative renseanlegg for behandling av avløpsvann fra galvanotekniske prosesser har vist at under visse betingelser kan dosering av flokkuleringsmidler til renseanlegg uten flokkuleringstrinn være et aktuelt tiltak for å bedre driften. Undersøkelsen har også avdekket forhold som gjør det nødvendig å vie større oppmerksomhet den betydning kjemikalier i prosessbadene har for driften av renseanleggene og for valg av renseprosess.
---

4 emneord, norske:
1. Galvanoindustri
2. Renseanlegg
3. Optimalisering av drift
4. Flokkuleringsmidler
VA-6/83

4 emneord, engelske:
1. Metal Finishing Industry
2. Waste Treatment Plant
3. Treatment Optimizing
4. Flocculants

Prosjektleder:

*Eigil Iversen*

Divisjonssjef:

*Egil Gjesing*

ISBN 82-577-0616-7

For administrasjonen:

*[Signature]*  
*[Signature]*

NORSK INSTITUTT FOR VANNFORSKNING  
OSLO

OPTIMALISERING AV GALVANOTEKISKE INDUSTRIRENSSEANLEGG

Oslo, 11. mai 1983

Forfattere: Eigil Iversen, NIVA  
Sverre Strand

For administrasjonen:

John Erik Samdal  
Lars N. Overrein

F O R O R D

Denne undersøkelsen er utført etter oppdrag fra NTNF's utvalg for utvikling og kontroll av industriens rensetiltak, INDRENS. Hensikten med undersøkelsen var å optimalisere driften ved galvanotekniske industrirenseanlegg ved hjelp av enkle tiltak.

De to bedriftene som ble valgt ut, Stantek A/S, Kongsvinger og Kenmore A/S, Årnes, ble valgt ut fra tidligere kjennskap til type renseanlegg og driftsproblemer som er av en slik art at de er typiske for bransjen. Vi takker bedriftene for å ha vært villige til å stille renseanlegg og arbeidshjelp til disposisjon for å gjennomføre prosjektet.

Undersøkelsene ved Stantek A/S er utført av Eigil Iversen, Norsk institutt for vannforskning, mens undersøkelsene ved Kenmore A/S er utført av siv.ing. Sverre Strand.

Oslo, 21. april 1983

*Eigil Iversen*

I N N H O L D S F O R T E G N E L S E

	Side
FORORD	2
1. SAMMENDRAG	5
2. UNDERSØKELSER VED STANTEK A/S	6
2.1 Innledning	6
2.2 Beskrivelse av bedriften	6
2.2.1 Prosesser og skyllerutiner	6
2.2.2 Renseanlegget	8
2.3 Gjennomføring av undersøkelsen	11
2.3.1 Innledende undersøkelser	11
2.3.2 Dosering av flokkuleringsmiddel	15
2.3.3 Vurdering av forsøket	19
3. FORSLAG TIL ENDRINGER VED STANTEK A/S	20
4. UNDERSØKELSER VED KENMORE A/S	21
4.1 Innledning	21
4.2 Prosesser og skyllerutiner	22
4.3 Renseanlegget	24
4.4 Undersøkellesopplegg	28
4.5 Gjennomføring av undersøkelsen	29
4.5.1 Prøving av flokkuleringsmidler	29
4.5.2 Prøving av primærkoagulant	30
4.5.3 Regulering av pH	30
4.5.4 Overskudd av NaOCl ved cyanidoksydasjonen	30
4.5.5 Betydningen av høy pH ved cyanidoksydasjonen	30
4.5.6 Forsøk vedrørende skyllevannsmengden	34
4.5.7 Effekt av stoffer fra prosessbad i skyllevannet	35
4.5.7.1 Bad for kjemisk polering	35
4.5.7.2 Varmavfetter	35
4.5.7.3 Elektrolytisk rensebad	37
5. KONKLUSJON VEDRØRENDE RENSEANLEGG VED KENMORE A/S	38
6. FORSLAG TIL ENDRINGER VED KENMORE A/S	40

F I G U R F O R T E G N E L S E

	Side
Fig. 1. Prinsippskisse av renseanlegget ved Stantek A/S	9
" 2. Forløpet av jar-testen	12
" 3. Prinsippskisse for renseanlegget ved Kenmore A/S	23
" 4. Forløp av jar-test for prøve tatt 12.11.82	27
" 5. Forslag til opplegg for integrert avgiftning	42

- 0 -

T A B E L L F O R T E G N E L S E

	Side
Tabell 1. Renseanleggets viktigste dimensjoner	10
" 2. Analyseresultater for rensset avløpsvann 18.11.82	13
" 3. Analyseresultater for rensset avløpsvann 19.11.82	14
" 4. Analyseresultater for rensset avløpsvann 1.12.82	17
" 5. Analyseresultater for rensset avløpsvann 2.12.82	18
" 6. Størrelsen på de forskjellige kar i renseanlegget	25
" 7. Oppholdstid i renseanleggets enheter	26
" 8. Analyser av prøver tatt 12.11.82	29
" 9. Prøver tatt 6.12.82 *	31
" 10. Prøver tatt 21.12.82 *	32
" 11. Prøver tatt 22.12.82 *	33
" 12. Totalutslipp av Zn ved forskjellige skyllevannsmengder	34
" 13. Prøver tatt 4.2.82	36
" 14. Prøver tatt 15.2.82	37

- 0 -

## 1. SAMMENDRAG

Det er gjort forsøk på driftsoptimalisering ved to galvanotekniske industrirenseanlegg som er bygd opp etter tradisjonelle prinsipper og har driftsproblemer som er typiske for bransjen i Norge.

Det ene anlegget benytter et sedimenteringsbasseng uten forutgående flokkulering for slamutfelling, mens det andre har flokkuleringstrinn med dosering av flokkuleringsmiddel og benytter lamellsedimentering for slamseparasjon. Begge renseanlegg benytter tradisjonelle avgiftningsprosesser og har slamflukt som hovedårsak til overskridelser av konsesjonskravene. Ved det førstnevnte anlegget ble det vist at det er mulig å optimalisere slamutfellingen ved tilsetning av flokkuleringsmiddel selv om anlegget ikke har noe flokkuleringstrinn, men at resultatet av et slikt tiltak er bl.a. avhengig av at sedimenteringsbassenget tømmes for slam, og dette betinger et nytt slampumpingsopplegg og større avvanningskapasitet.

Ved det andre anlegget skyldes overskridelsene av konsesjonskravene flere forhold. Tiltak som reduksjon og utjevning av vannforbruk og belastning, pH-optimalisering, forsøk med andre flokkuleringsmidler etc. førte til en viss forbedring, men kravet til sinkinnhold i avløpsvannet er fortsatt vanskelig å overholde til tross for optimale forhold. Dette skyldes for det første at metallinnholdet i skyllevannet i det vesentligste bare inneholder sink og sinkhydroksyd som flokkulerer dårlig og har vanskelig for å sedimentere. I tillegg ble det påvist at et av prosessbadene virker forstyrrende på flokkuleringen. Det har ikke vært mulig å erstatte badet med andre typer.

## 2. UNDERSØKELSER VED STANTEK A/S

### 2.1 Innledning

Denne bedriften ble valgt ut fordi en hadde god kjennskap til bedriftens renseanlegg fra tidligere undersøkelser. Dessuten er renseanleggets konstruksjon og prinsipper typiske for denne bransjen i Norge. Etter oppdrag fra Statens forurensningstilsyn foretok NIVA driftsundersøkelser ved renseanlegget i 1981.

Undersøkelsen i 1981 avdekket en del driftsproblemer som later til å være felles for denne type anlegg. Mangelfull driftskontroll og journalføring er ofte en av årsakene til overskridelser av konsesjonsvilkårene. Ved driftsundersøkelsen i 1981 ble avgiftningsprosessene hyppig kontrollert for å kartlegge årsakene til driftsproblemene. Til tross for at avgiftningsprosesser og elektroder da virket tilfredsstillende, ble det likevel konstatert overskridelser med hensyn til metallinnhold i utslippsvannet. Dette skyldes en betydelig slamflukt fra sedimenteringsbassenget. Årsaken til slamflukten var dårlige flokkuleringsbetingelser. Det ble fastslått at renseanlegget trolig ikke kunne tilfredsstille utslippskravene uten at tiltak for å bedre flokkuleringen ble iverksatt.

Mange bedrifter har valgt å benytte denne type renseanlegg da de krever lav takhøyde og kan derfor plasseres i kjelleren under prosessbadene. For mange bedrifter er det også nettopp plasshensyn som gjør det nesten umulig og meget kostbart å gå til ombygging av disse renseanleggene.

Undersøkelsen ved denne bedriften tar derfor sikte på å oppnå forbedringer av renseanleggets drift uten å gå til omfattende ombygginger.

### 2.2 Beskrivelse av bedriften

#### 2.2.1 Prosesser og skyllerutiner

Galvanisk avdeling arbeider i 2 skift i tiden 06.00-17.00. Det arbeides med følgende prosessbad:

1. Manuell fornikling i tromler

Prosessen benytter disse operasjoner:

- Elektrolytisk avfetting
- Skylling
- Beising
- Skylling
- Fornikling (2 nikkelbad)
- Spareskylling
- Skylling

Fra spareskyllingebad føres periodisk badvæske tilbake til nikkelbadet.

For øvrig utføres de andre skylleoperasjonene i samme skyllebad.

2. Manuell trommelrekke

I trommelrekken arbeides det med følgende bad:

- Lutavfetting
- Saltsyre + svovelsyrebeis
- Elektrolytisk avfetting
- Dekapering
- Sink-cyanbad
- Gulkromatering
- Blåkromatering
- Skyllebad



### 3. Automatlinje

Linjen består av en rekke større prosessbad:

2 stk. sink-cyanbad	à 4000 l
3 stk. sink-cyanbad	à 5500 l
2 stk. beisebad	à 5500 l
1 stk. nikkelbad	à 5500 l
1 stk. elektrolytisk avfettingsbad	à 4500 l
1 stk. lutavfettingsbad	à 5000 l
1 dekameringsbad	
1 blåkromateringsbad	
1 gulchromateringsbad	à 4000 l
1 olivenkromateringsbad	
1 lakkeringsbad	
Div. skyllebad	

Alle skyllinger utføres i ett trinn. I skyllebadene på automatlinjen er det ledningsevne som styrer friskvannstilførselen.

Skyllevannet skilles i følgende typer:

- cyanidholdige (fra cyanidisk forsinking)
- kromatholdige (fra kromatering)
- sure, alkaliske (fra avfetting, beising, fornikling)

Skyllevannstypene føres i separate rør til de respektive behandlings-trinn i renseanlegget.

#### 2.2.2 Renseanlegget

Fig. 1 er en prinsippskisse av renseanlegget. Renseanlegget er bygd etter vanlige prinsipper og omfatter følgende behandlingstrinn:

- Kromreduksjon med bisulfitt
- Cyanidoksydasjon med hypokloritt og etterreaksjon for hydrolyse til cyanat
- Nøytralisasjon med lut/svovelsyre
- Metallhydroksydutfelling og sedimentering i basseng
- Slamavvanning i kammerfilterpresse

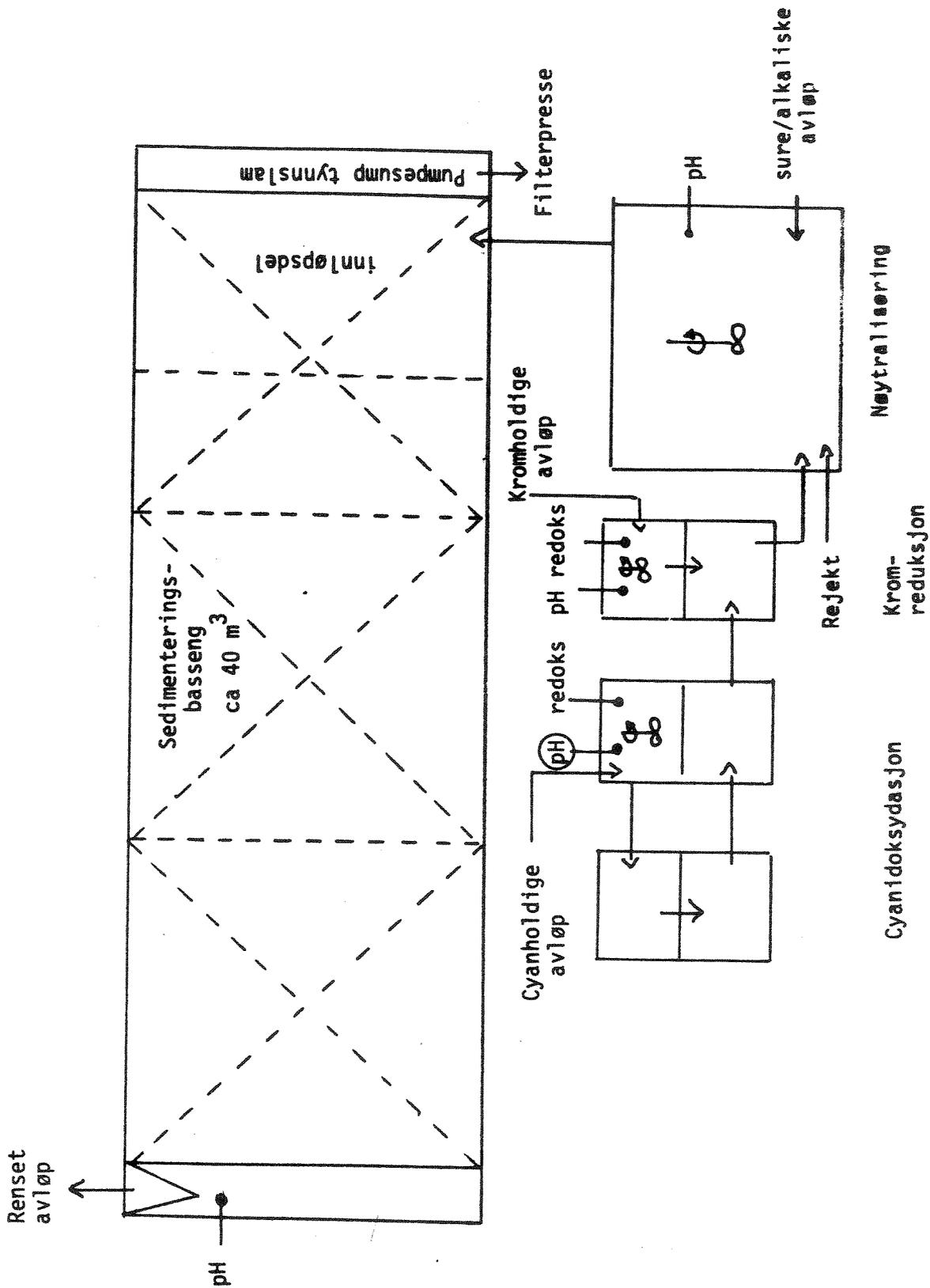


Fig. 1. Prinsippkisse av renseanlegget ved Stantek A/S

- Sluttkontroll i målerenne

I tabell 1 er ført opp noen av renseanleggets viktigste dimensjoner.

Tabell 1. Renseanleggets viktigste dimensjoner.

Enhet	Volum, m <sup>3</sup>	Areal m <sup>2</sup>
Kromreduksjon	0,84	0,56
Cyanidoksydasjon Trinn 1	0,93	0,62
Trinn 2 (3-delt)	2,8	1,9
Nøytralisasjon	7,4	4,2
Sedimenteringsbasseng	40	25,5

Renseanlegget er plassert i kjelleren under prosesshallen og alt skyllevann og kjemikalier renner ved selvføll ned til de respektive deler av renseanlegget.

Oksydasjons- og reduksjonsprosessene styres og overvåkes av pH- og red/oks-elektroder. Det er likeledes pH-elektroder i nøytralisasjonskar og i målerenne for sluttkontroll. I målerenna er det også utstyr for måling av vannforbruk (ultralydprinsipp). Alle elektroder og vannforbruk kan avleses på et instrumentpanel plassert i produksjonshallen. I renseanlegget ble følgende kjemikalier benyttet:

- Svovelsyre
- Lut (kaustisk soda)
- Natriumhypokloritt
- Natriumbisulfitt

I noen utstrekning ble også brukt alkaliske avfettingsbad benyttet som base.

Renseanlegget har vært i drift siden 1976 og har avløp til Glomma.

## 2.3 Gjennomføring av undersøkelsen

### 2.3.1 Innledende undersøkelser

Det ble valgt å gjøre en innledende kontrollundersøkelse for å sikre en optimal drift under forsøket med tilsetning av flokkuleringsmiddel.

Denne undersøkelsen ble utført 18.-19.11.1982. Bedriften var behjelpelig med prøvetaking, registrering av vannforbruk og kontrollanalyser av avgiftningsprosesser ved hjelp av hurtigtester.

I undersøkelsen utført den 5.-6.11.1981 ble det utført en jar-test for å bestemme optimal pH-verdi for metallutfelling. Resultatet av denne testen er gjengitt i fig. 2 som viser at pH bør være større enn 8,2 dersom en skal greie å overholde utslippskravet til sink og nikkel. Optimal fellings-pH for sink oppnås ved pH 9,2 mens for nikkel oppnås optimal pH-verdi først ved pH 10. Som en konklusjon anbefales at pH i sedimenteringsbassenget holdes så nær opptil den maksimalt tillatte (pH 9,5) som mulig.

Resultatene for den innledende undersøkelsen er samlet i tabell 2 og 3.

I prøvetakingsperioden 18.-19.11.1982 virket avgiftningsprosessene bra, og det ble ikke påvist seksverdig krom eller cyanid i utløpet av de respektive behandlingstrinn eller i utløpet av sedimenteringsbassenget.

For de enkelte metaller er det til dels betydelige overskridelser av kravet til sink (3 mg/l). Selv tidlig på dagen før virkningene av dagens produksjon gjør seg utslag, ble det målt konsentrasjoner over utslippskravet, mens det mot slutten av dagen ble målt sinkkonsentrasjoner over 20 mg/l. For de andre metallene bortsett fra nikkel ble det også registrert overskridelser som også til dels var betydelige i kortere perioder. Sammenholdt med tidligere observasjoner vurderes de oppnådde resultater som normale og at en neppe greier å oppnå høyere renseeffekt med dette anlegget uten at tiltak iverksettes.

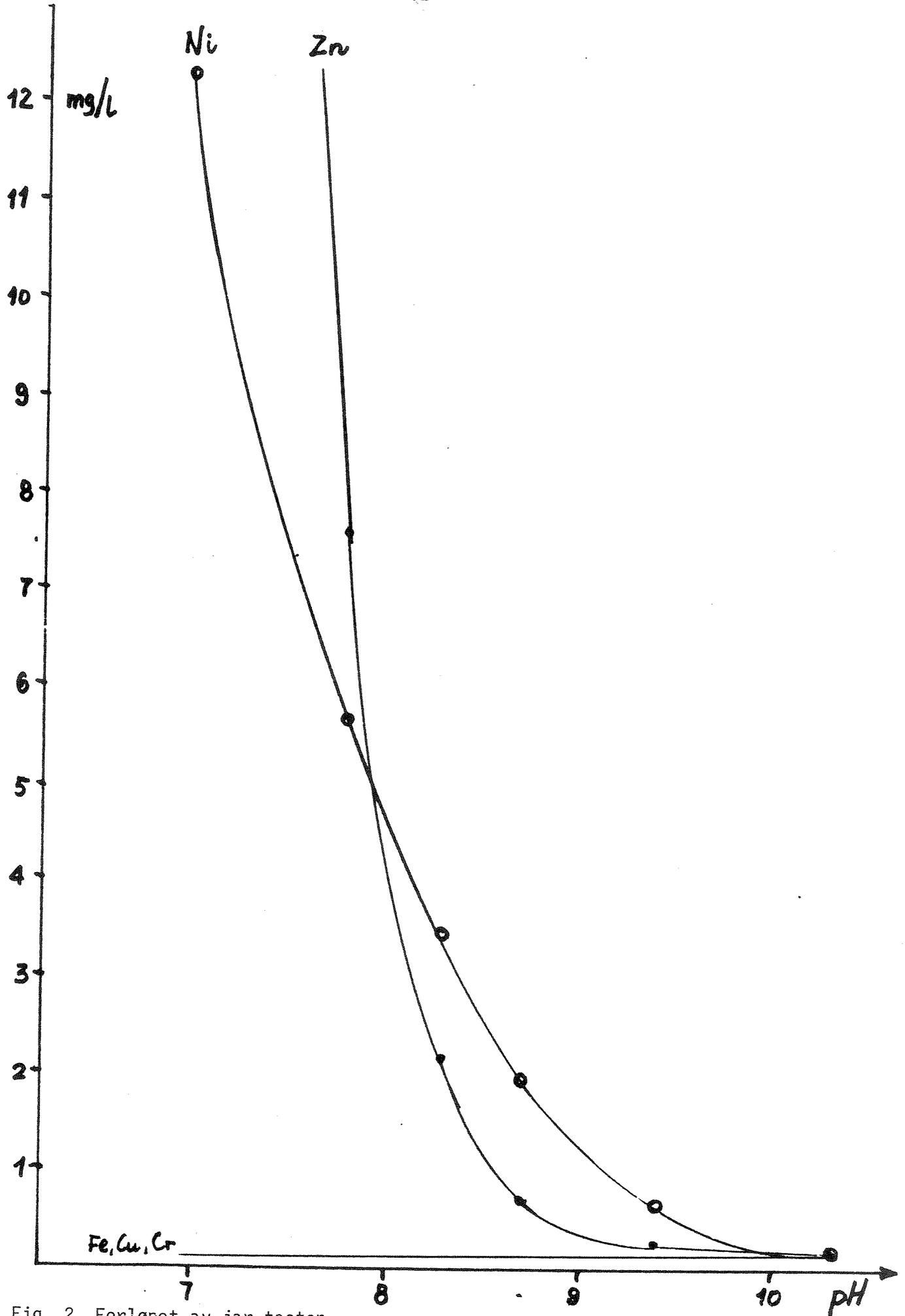


Fig. 2. Forløpet av jar-testen.

Tabell 2. Analyseresultater for renset avløpsvann 18.11.82

Komponent	Utløp målerenne					Stikkprøver					Blandprøve 10.00-17.00
	Tid:	10.00	11.00	12.00	13.00	14.00	15.00	16.00	17.00		
pH		8,98	9,47	9,49	9,61	9,49	9,53	9,30	9,43	9,39	
Konduktivitet mS/m		300	318	428	466	489	483	412	524	438	
Turbiditet FTU		10	8,2	6,3	7,8	9,0	7,0	6,5	2,1	-	
Kobber mg Cu/l		0,15	0,15	0,12	0,14	0,15	0,11	0,26	0,09	0,15	
Sink mg Zn/l		8,44	7,99	6,19	7,27	9,19	7,53	7,19	2,70	6,99	
Jern mg Fe/l		3,18	2,59	1,77	2,39	2,84	3,86	2,60	1,30	2,45	
Krom, total mg Cr/l		1,07	0,61	0,21	0,29	0,31	0,28	0,19	0,13	0,34	
Krom, seks- verdig mg Cr/l		-	-	-	-	-	-	-	-	<0,05	
Nikkel mg Ni/l		0,64	0,69	0,42	0,54	0,57	0,46	0,37	0,24	0,48	
Cyanid, total mg CN/l		-	-	-	-	-	-	-	-	2,0	
Cyanid, oksyder- bar mg CN/l		-	-	-	-	-	-	-	-	<0,005	
Vannføring m <sup>3</sup> /h		3,2	2,8	2,9	3,0	2,3	2,4	1,3	1,0	-	

Tabell 3. Analyseresultater for renset avløpsvann 19.11.82

Komponent	Utløp målerenne							Stikkprøver							Blandprøve 06.00-17.00
	Tid: 06.00	07.00	08.00	09.00	10.00	11.00	12.00	13.00	14.00	15.00	16.00	17.00			
pH	9,42	9,39	9,25	9,28	9,37	9,37	9,37	9,16	9,18	9,36	9,42	9,09	9,30		
Konduktivitet mS/m	464	472	467	412	415	349	308	339	395	368	381	366	396		
Turbiditet FTU	3,7	3,2	5,5	6,6	8,2	8,1	6,8	22	52	26	45	29	-		
Kobber mg Cu/l	0,06	0,06	0,34	0,28	0,18	0,14	0,08	2,59	4,83	1,69	1,51	1,39	1,03		
Sink mg Zn/l	3,97	3,41	6,64	6,62	8,10	8,97	7,67	9,30	17,6	11,6	24,9	18,8	10,09		
Jern mg Fe/l	1,40	1,26	2,07	2,51	3,47	3,76	3,34	3,62	5,90	5,18	9,08	7,92	4,06		
Krom, total mg Cr/l	0,13	0,10	0,13	0,19	0,31	0,40	0,36	4,98	10,78	3,71	3,61	3,42	2,03		
Krom, seks- verdig mg Cr/l	-	-	-	-	-	-	-	-	-	-	-	-	<0,05		
Nikkel mg Ni/l	0,20	0,22	0,51	0,36	0,27	0,21	0,13	0,24	0,48	0,27	0,30	0,29	0,26		
Cyanid, total mg CN/l	-	-	-	-	-	-	-	-	-	-	-	-	0,57		
Cyanid, oksyder- bar mg CN/l	-	-	-	-	-	-	-	-	-	-	-	-	<0,005		
Vannføring m <sup>3</sup> /h	0,36	3,2	3,0	3,2	3,4	2,7	3,2	2,7	3,2	1,9	2,2	1,9	-		

Ved utløpet av og i selve sedimenteringsbassenget var partiklene meget små, og vannet var blakket slik at det ikke var mulig å observere noe slamnivå. Dette viser at det er nødvendig å få til en bedre flokkulering dersom utslippskravet skal overholdes.

### 2.3.2 Dosering av flokkuleringsmiddel

På grunn av manglende plass er det meget vanskelig å bygge inn et separat flokkuleringstrinn i dette renseanlegget. Det ble derfor valgt å gjøre forsøk med tilsetning av flokkuleringsmidler da dette vil bli et meget rimelig tiltak å gjennomføre dersom forbedringer kan oppnås.

Det finnes en lang rekke forskjellige flokkuleringsmidler. Felles for de fleste er at en først oppnår en tilfredsstillende effekt dersom en foretar en flokkulering ved langsom omrøring for at fnokkene skal få bygge seg opp til større aggregater før vannet strømmer videre inn i sedimenteringsenheten. Ved dette renseanlegget har en ikke en slik ideell tilstand idet flokkuleringsmidlet må tilsettes i selve nøytralisasjonstanken hvor omrøringen er meget kraftig. Det gjelder derfor å benytte et flokkuleringsmiddel som har den egenskap at fnokkene blir så sterke som mulig slik at de unngår å bli slått i stykker under den kraftige omrøringen i nøytralisasjonstanken. Derved kan en videre oppbygging av fnokkene lettere finne sted i det store sedimenteringsbassenget.

Det ble valgt først å gjøre en test med to typer i laboratorieskala:

- Magnafloc 155
- Separan AP 273 (Dow)

Begge egner seg godt for behandling av avløpsvann fra galvanoidindustri.

En rekke begerglass med prøver av vann fra nøytralisasjonstank ble rørt opp samtidig i jar-testapparat ved 100 <sup>0</sup>/min og tilsatt forskjellige mengder av de to flokkuleringsmidler i form av 0,05 prosent-løsninger.

Det viste seg at begge typer ga en god effekt under sedimentering, men at Separan AP 273 ga sterkere fnokker som tålte omrøringen bedre.



Forsøket viste også at det var nødvendig med en dosering på minst 5 l/m<sup>3</sup> vann av en 0,05 prosent-løsning for å oppnå optimal effekt. Med en vannføring på 3 m<sup>3</sup>/h kreves det derfor en doseringsmengde på 15 l/h.

Det ble derfor valgt å gjennomføre et doseringsforsøk på renseanlegget med Separan AP 273.

Separan AP 273 er et polyacrylamid med anjonisk karakter. Det er virksomt over et bredt pH-område under nøytrale og alkaliske betingelser. Forsøket ble gjennomført 1.-1.12.1982.

Bedriften var som tidligere behjelpelig med prøvetaking, kontrollanalyser og måling av vannforbruk. Resultatene for kontrollanalysene er samlet i tabellene 4 - 5.

Begge dager virket avgiftningsprosessene bra, og det ble ikke påvist innhold av seksverdig krom eller cyanid ved utløpet av de respektive behandlingstrinn, eller ved utløpet av sedimenteringsbassenget.

Resultatene for de øvrige analyser tyder i første omgang på at effekten av forsøket var mindre enn ventet. For alle metaller kunne en viss forbedring påvises, men det var fremdeles overskridelser av utslippskravet for sink.

Resultatene for den 1.12 viser at det tok ca. 4-5 timer før en kunne spore effekter av doseringen da det kreves noen timer å skifte ut vannmassene i det store sedimenteringsbassenget.

Rent visuelt var imidlertid effekten tydeligere. Ut over ettermiddagen den 1.12 ble vannet i bassenget mye klarere idet fnokkene ble større. Vannet ble så klart at det var mulig å se slamnivået. Det viste seg da at bassenget var fullt av slam nesten opp til overflaten.

I hver av slamlommene hadde det bygd seg opp et fast lag av slam som ikke raste sammen ved slamtapping. Slamtappingen var derfor lite effektiv idet den kun foregikk gjennom en smal traktformet åpning i midten av hver lomme.

Tabell 4. Analyseresultater for renset avløpsvann 1.12.82

Komponent	Utløp målerenne										Stikkprøver								Blandprøve 09.00-17.00
	Tid: 09.00		10.00		11.00		12.00		13.00		14.00		15.00		16.00		17.00		
pH	9,96	10,05	10,06	10,05	10,06	10,05	10,05	10,05	10,05	10,05	10,03	10,01	9,97	9,96	10,00				
Konduktivitet mS/m	395	370	345	355	345	355	355	370	370	390	390	395	405	405	380				
Turbiditet FTU	13	13	12	15	12	15	15	13	13	6,5	6,5	7,5	5,5	5,5	-				
Kobber mg Cu/l	0,21	0,21	0,12	0,18	0,12	0,18	0,18	0,14	0,14	0,11	0,11	0,05	0,09	0,05	0,08				
Sink mg Zn/l	10,36	9,39	7,43	13,88	7,43	13,88	13,88	12,34	12,34	4,32	4,32	5,01	4,84	4,61	6,86				
Jern mg Fe/l	6,13	5,46	3,71	4,73	3,71	4,73	4,73	3,96	3,96	3,59	3,59	4,12	4,20	3,90	4,61				
Krom, total mg Cr/l	1,06	1,03	0,93	0,86	0,93	0,86	0,86	0,69	0,69	0,54	0,54	0,55	0,57	0,59	0,72				
Krom, seks- verdig mg Cr/l	-	-	-	-	-	-	-	-	-	-	-	-	-	-	<0,05				
Nikkel mg Ni/l	1,08	0,91	0,74	1,14	0,74	1,14	1,14	1,00	1,00	0,68	0,68	0,64	0,40	0,39	0,76				
Cyanid, total mg CN/l	-	-	-	-	-	-	-	-	-	-	-	-	-	-	9,68				
Cyanid, oksyder- bar mg CN/l	-	-	-	-	-	-	-	-	-	-	-	-	-	-	<0,005				
Vannføring m <sup>3</sup> /h	1,7	1,7	2,2	2,0	2,2	2,0	2,0	1,7	1,7	1,3	1,3	1,6	1,5	0,8	-				

Tabell 5. Analyseresultater for renset avløpsvann 2.12.82

Komponent	Utløp målerenne										Stikkprøver					Blandprøve
	Tid:	06.20	07.00	08.00	09.00	10.00	11.00	12.00	13.00	14.00	15.00				06.20-15.00	
pH		9,80	9,84	9,81	9,86	10,05	0,05	10,07	10,04	9,98	10,00				9,92	
Konduktivitet mS/l		375	355	395	325	255	243	197	157	170	178				263	
Turbiditet FTU		2,4	5,2	12	15	10	9	8	13	25	27				-	
Kobber mg Cu/l		0,003	0,045	0,26	0,29	0,23	0,19	0,08	0,12	0,18	0,17				0,21	
Sink mg Zn/l		3,13	3,44	9,36	12,74	5,64	5,47	5,55	9,36	15,06	17,1				8,4	
Jern mg Fe/l		4,6	4,32	4,14	5,35	2,68	2,49	1,44	3,96	5,81	6,23				3,93	
Krom, total mg Cr/l		0,51	0,54	0,81	1,37	1,25	1,25	1,71	2,55	2,94	2,85				1,57	
Krom, seks- verdig mg Cr/l		-	-	-	-	-	-	-	-	-	-				<0,05	
Nikkel mg Ni/l		0,27	0,27	0,72	1,07	0,40	0,38	0,28	0,42	0,59	1,27				0,55	
Cyanid, total mg CN/l		-	-	-	-	-	-	-	-	-	-				1,98	
Cyanid, oksyder- bar mg CN/l		-	-	-	-	-	-	-	-	-	-				<0,005	
Vannføring m <sup>3</sup> /h		1,2	2,0	2,7	2,7	2,7	2,9	2,7	2,9	2,7	2,5				-	

Disse forhold må derfor antas å være årsaken til at analyseresultatene ikke gir uttrykk for en større forbedring.

### 2.3.3 Vurdering av forsøket

Til tross for at forsøket ble utført under ugunstige betingelser, slik at det ikke var mulig å oppnå optimal effekt kan det likevel fastslås at det kan være mulig å redusere slamflukten fra denne type rensesanlegg som ikke har noe separat flokkuleringstrinn.

For enkelte bedrifter hvor rensesanleggene er plassert i kjellere med svært begrenset plass kan derfor vesentlige kostander i forbindelse med ombygging spares. Effekten av et slikt tiltak som er gjennomført her kan imidlertid være begrenset idet en del krav som må tilfredsstilles.

Av slike krav kan nevnes:

- At det er mulig å finne fram til et egnet flokkuleringsmiddel. Forsøk må gjøres på stedet.
- At sedimenteringsbassenget er stort nok
- Avløpsvannets sammensetning. Det er vanskeligere å flokkulere et avløpsvann som inneholder mye sinkslam enn en vanntype som i tillegg inneholder slam av jern og nikkel
- Kompleksdannere vil forstyrre metallutfelling og flokkulering. Mange bedrifter har betydelige problemer med kompleksdannere.

Ved den undersøkte bedrift blir brukte avfettingsbad benyttet som base for dosering til rensesanlegget. Slike avfettingsbad inneholder forskjellige kompleksdannere og det ble opplyst at avløpet blir mer grumset når slike bad doseres til rensesanlegget. Under denne undersøkelsen ble det ikke dosert avfettingsbad og det er derfor vanskelig å si noe om hvilken effekt en slik dosering vil ha på flokkuleringen når flokkuleringsmiddel benyttes.

### 3. FORSLAG TIL ENDRINGER

1. Slamptapping må intensiveres for å tømme de overfylte lommene. Mulighetene for økning av kammerfilterpressenes kapasitet undersøkes.
2. Tappeanordningen for slam bør forbedres. Det bør legges ut et nytt og større pumperør langs bassengkanten for tapping fra bunnen av slamlommene fordi det eksisterende arrangement har lett for å tette seg. På enden av dette pumperøret monteres det fleksible plastrør som kan stikkes ned i slammet. Nødvendige kraner monteres for å styre tappingen.
3. Utstyr for dosering av flokkuleringsmiddel monteres, og det doseres 5 l av en 0,05 prosent-løsning av SEPARAN AP 273 pr. m<sup>3</sup> avløpsvann.
4. Vannforbruket må holdes så lavt som mulig og på et konstant nivå for å oppnå optimale flokkuleringsbetingelser.
5. Det bør utarbeides driftskontrollprogram med driftsjournal for å forbedre og rasjonalisere den løpende egenkontroll og vedlikehold.

#### 4. UNDERSØKELSER VED KENMORE A/S

##### 4.1. Innledning

Denne undersøkelsen ble foretatt i tiden 12.11.82 til 15.2.83 og hadde som formål å klarlegge årsakene til at renseanlegget hos A/S Kenmore, Arnes, ikke klarer å tilfredsstille kravene til utslipp av skadelige stoffer fra bedriftens pletteringsanlegg, og å foreslå tiltak som kan bringe utslippene ned på akseptabelt nivå.

A/S Kenmore fremstiller produkter for fryseindustrien. Et av hovedproduktene er frysehuller, som blir elektrolytisk forsinket i en forsinkingsautomat med etterfølgende dypelakkering. Avdelingen beskjeftiger 6 personer på ett skift.

Bedriften anskaffet allerede i 1967 et anlegg for rensing av avløpsvannet fra forsinkingsavdelingen og var således en av de første som fikk installert renseanlegg. Man hadde til å begynne med et sedimenteringsbasseng, men på grunn av vanskeligheter med å få pumpet opp slammet, ble dette basseng i 1978 erstattet av en lamellsedimenteringstank (fra Axel Johnson Instituttet).

På tross av god oppfølging av renseanlegget har det ikke vært mulig å bringe utslippene ned på akseptabelt nivå. Innholdet av sink i avløpsvannet har ligget på 15-30 mg/l. Innholdet av kobber har ligget på 1,3-9 mg/l. Cyanidinnholdet har også vært i overkant av det tillatte, mens innholdene av jern, krom og fosfor har vært meget små, - langt under grensen for det tillatte. (For høyt cyanidinnhold skyldes at det i sinkbadene dannes sinkferrocyanid, som ikke brytes ned ved cyanid oksydasjonen).

#### 4.2. Prosesser og skyllerutiner

Overflatebehandlingsanlegget består av en automatlinje for elektrolytisk forsinking av frysehyller, en linje for dyppelakkering av frysehyllene etter forsinking, og dessuten et lite manuelt anlegg for kjemisk polering av visse kobberdeler. Dette anlegg, som er adskilt fra forsinking-avdelingen, er i drift i korte perioder med ujevne mellomrom.

Forsinkingsrekken har stor kapasitet og består av følgende:

A:	Varmavfetter, alkalisk	7500 liter
B:	Skyllebad	7500 "
C:	Beisebad (HCl)	7500 "
D:	2 stk. skyllebad i motstrøm + dusjskylling, hver på	7500 "
E:	El-avfettingsbad, cyanidisk	7500 "
F:	Skyllebad	7500 "
G:	2 stk. sinkbad, cyanidisk, hver på	17000 "
H:	2 stk. skyllebad i motstrøm, hver på	7500 "
I:	Dekaperingsbad	7500 "
K:	Kromateringsbad	7500 "
L:	Skyllebad	7500 "
M:	Avrenningsstasjon	
N:	Tørketank	

"Kromateringsvæsken" er så fortynnet at innholdet av 6-verdig krom i avløpsvannet ikke er målbart, og krom totalt ligger på bare ca. 10 mikrogram pr. liter. Denne "kromatering" gir likevel et tilfredsstillende hefte for etterfølgende lakkering og en svak (meget svak) blåtone.

Skyllleteknisk er forsinkingsrekken delvis meget bra. For det første er det luftinnblåsing i alle skyllekar, bortsett fra skyllekaret etter varmvafetter, hvor luftinnblåsing ville føre til for mye skumdannelse. Dessuten er det etter beisebadet 2-trinns skylling i mostrom + dusjskylling, og etter sinkbadene er det også 2-trinns motstrømsskylling. Etter varmvafetter og etter elektrolytisk rensebad er det imidlertid bare en skylling.

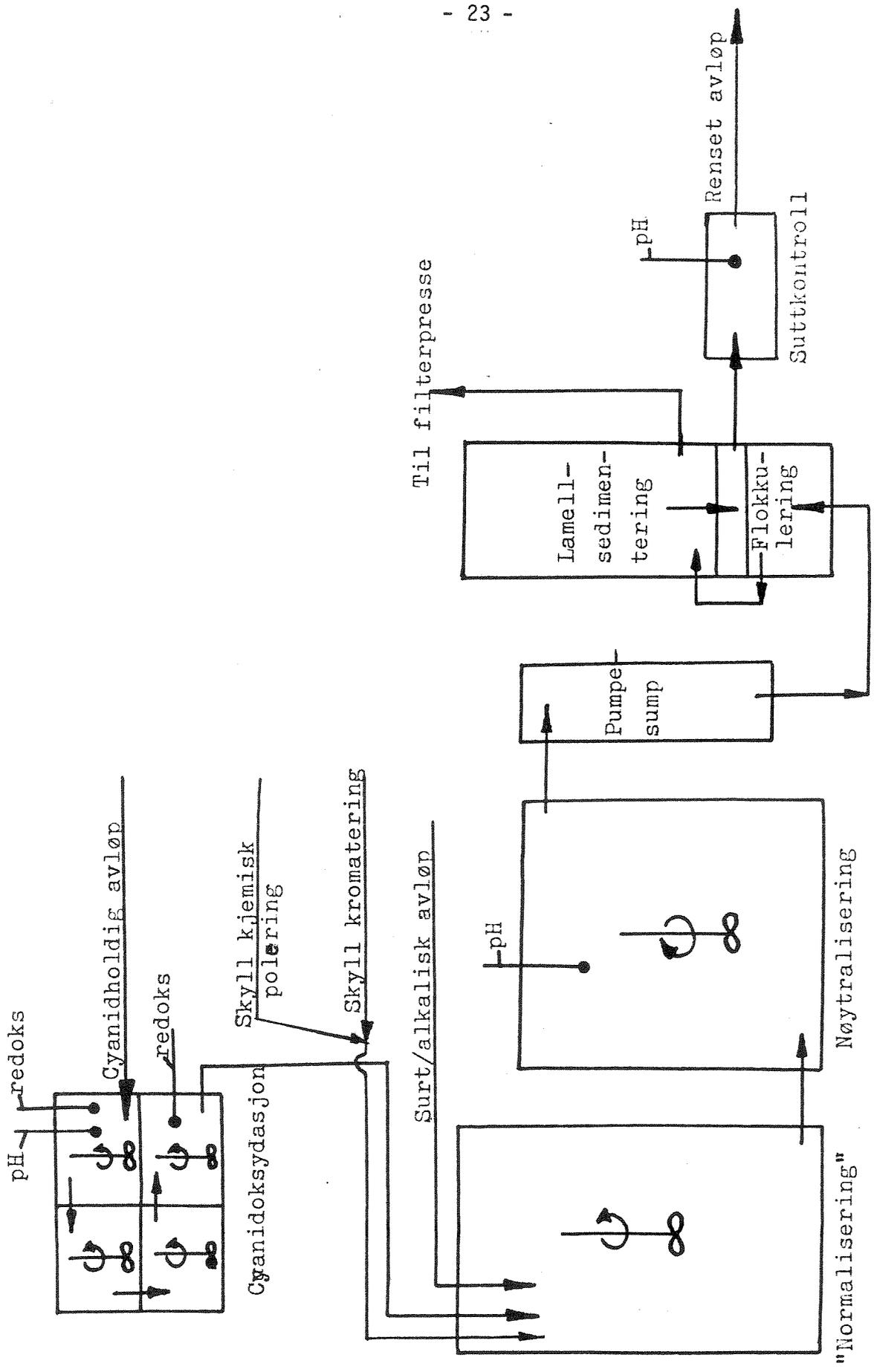


Fig. 3. Prinsippskisse for renseanlegget ved Kenmore A/S



Kvaliteten på forsinkingen ligger på et høyt nivå. Beleggtykkelsen er ca. 10  $\mu\text{m}$  (minimum 7  $\mu\text{m}$ ). Da noen av komponentene i frysehyllene er tinnloddet og noen kobberdeler er slagloddet (sølvslaglodd) til stålrørene, stilles det store krav til renseprosessen før forsinkingen. Det elektrolytiske rensebadet som anvendes, har vist seg å være meget effektivt (i motsetning til andre bad som har vært prøvd).

#### 4.3. Renseanlegget

Renseanlegget har vært i drift siden 1967. Renset avløpsvann slippes direkte i Glomma.

Skyllenvannet til renseanlegget er delt opp i følgende:

- A: Surt/alkalisk (skyllevann etter varmafetter + skyllevann etter beisebad).
- B: Cyanidholdig (skyllevann etter sinkbad + skyllevann etter elektrolytisk rensebad).
- C: Skyllevann etter "kromateringsbad"
- D: Skyllevann etter kjemisk poleringsbad for kobber.

Fig. 3 viser en prinsippskisse av renseanleggets oppbygging (konsentratar er ikke tatt med på skissen).

I tabell 6 er angitt volumene av de forskjellige kar.

Tabell 6. Størrelsen på de forskjellige kar i renseanlegget.

	Volum m <sup>3</sup>	Anmerkning
CN-oksydasjon oksydasjon etterreaksjon	0,9 2,7	4-delt
"Normaliseringskar"	7,0	
Nøytraliseringskar	5,0	
Flokkuleringstank	1,4	
Lamellsedimenteringstank	6,4	

I tillegg har man 5 stk. konsentratkar à 9 m<sup>3</sup>, som anvendes for utskiftede prosessbad og et "slambehandlingskar" for sinkbadvæske på 2 m<sup>3</sup>.

Som tilsatskjemikalier benyttes H<sub>2</sub>SO<sub>4</sub>, NaOH og NaClO (NaHSO<sub>3</sub> brukes bare for behandling av brukte "kromateringsbad", da innholdet av 6-verdig krom i skyllevannet ikke er målbart).

Slampumpen, som er koblet direkte til slamlommen på sedimenteringstanken, er i drift hele skiftet, bortsett fra den siste halvtimen, da filteret tømmes for slam.

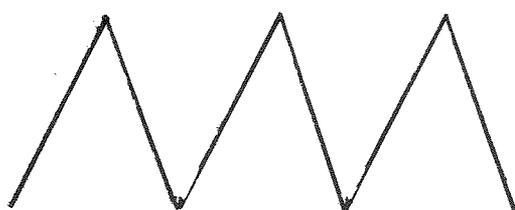
Skyllevannsmengden har vært sterkt varierende (anslagsvis 7-10 m<sup>3</sup>/h). Dette har sin årsak i at når kjølevann for kjøling av sinkbadene settes på, så minsker vanntrykket, og skyllevannskranene må åpnes mer. Når så kjølevannet skrur av, øker skyllevannsmengden. Det vil bli rettet på dette ved at kjølevannet tas fra det andre vannledningsnett (skyllevannet tas direkte fra Glomma via et filter).

Teoretisk oppholdstid i renseanleggets enheter ved maksimums- og minimumsbelastning fremgår av tabell 7.

Tabell 7. Oppholdstid i rensenanleggets enheter.

	Vannmengde m <sup>3</sup> /h	Oppholdstid timer
Cyanidoksydasjon	4,5 (maks) 2,75 (min)	0,8 1,3
Nøytralisering	10,0 (maks) 7,0 (min)	0,5 0,7
Sedimentering	10,0 (maks) 7,0 (min)	0,64 0,9

Vannstrømmen gjennom lamelledimenteringstanken har vært støtvis, da pumpen som pumper fra pumpeump til flokkuleringskar, har gått bare halvparten av tiden. Denne ulempen har bedriften nå i vesentlig grad redusert ved at man for enden av utløpsrennene fra lamelledimenteringstanken har satt plater med små hull nederst og en ny rekke hull på høyere nivå. Dette medfører at når nivået i flokkuleringstanken stiger når pumpen starter, så stiger også nivået i sedimenteringstanken, slik at nivåforskjellen blir liten, og da det er nivåforskjellen som styrer strømningshastigheten, vil denne utjevnes. Forskjellen fremgår av følgende illustrasjon:



Skriverutslag før endring



Skriverutslag etter endring

Ved siden av at belastningen på rensenanlegget har vært ujevn (varierende vannmengde) har pH-reguleringen ikke vært god nok. Ofte har pH ligget for lavt, men noen ganger også for høyt. (Da kravet er at pH skal ligge mellom 6 og 9,2, har man vel en tendens til å forsøke å holde seg noen lunde midt mellom disse to verdier, men da har man en for lav pH til å få kvantitativ utfelling. En pH-verdi på 9,5 er fra fellings-synspunkt å foretrekke).

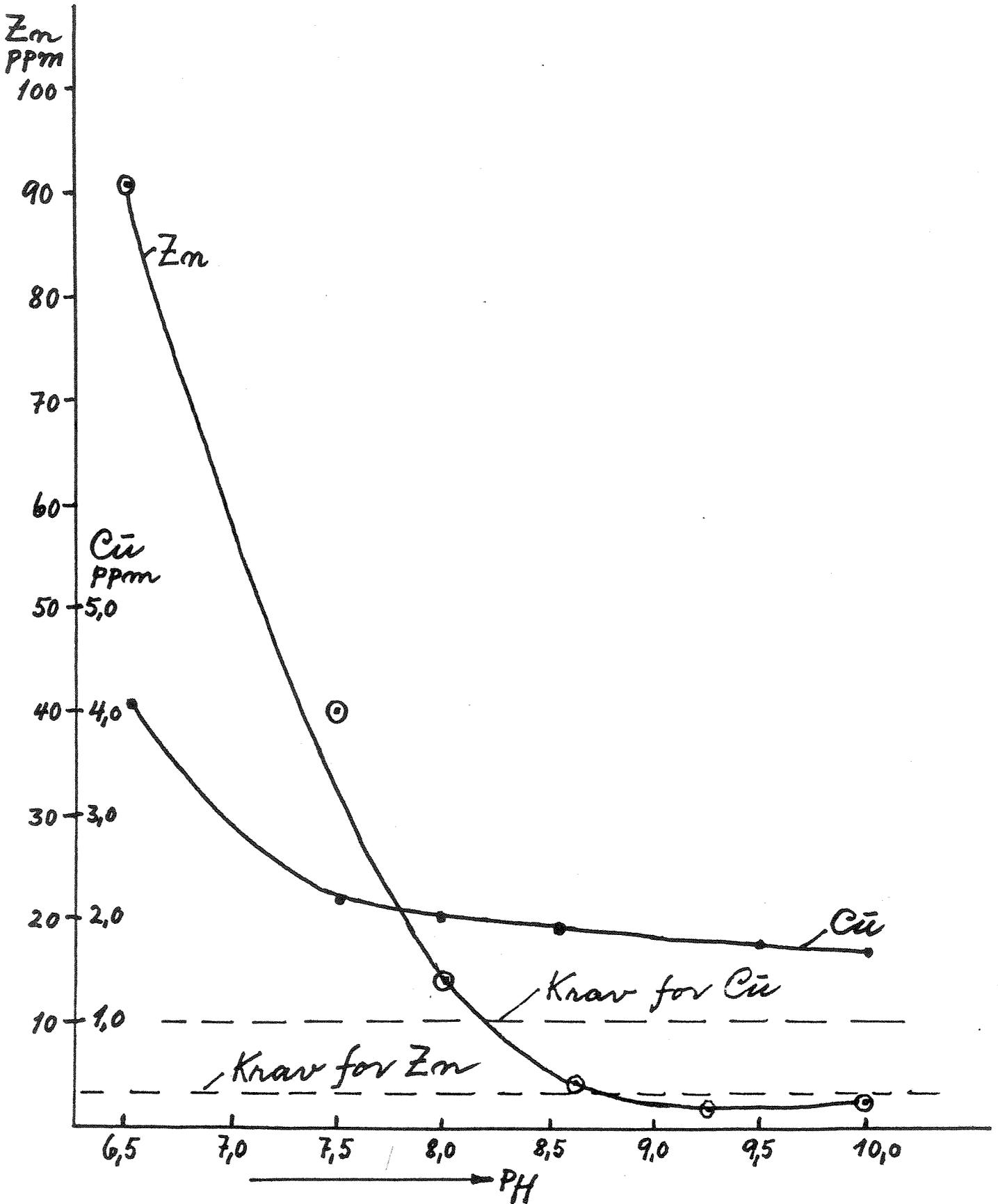


Fig. 4. Forløp av jar-test for prøve tatt 12/11-82.

#### 4.4. Undersøkelsesopplegg

Etter det første besøk 12.11.82, da det ble tatt 3 prøver av avløpsvannet + en prøve for jar-test, ble det satt opp en liste over mulige årsaker som alene eller i kombinasjon med andre årsaker kunne tenkes å forårsake til høye utslipp. Følgende mulige årsaker ble listet opp:

- A: Feil flokkuleringsmiddel og/eller for gammel løsning av flokkuleringsmiddel?
- B: Manglende primærkoagulant ( $\text{CaCl}_2$ )?
- C: For dårlig pH-justering?
- D: For store overskudd av  $\text{NaOCl}$  ved cyanidoksydasjonen?
- E: For lav pH ved cyanidoksydasjonen og/eller for kort reaksjonstid på grunn av for store skyllevannsmengder, slik at kobbercyanid (fra skylt etter elektrolytisk rensebad) ikke brytes nok ned?
- F: For store skyllevannsmengder og for ujevn tilførsel av vann til lamellsedimenteringstanken?
- G: Har ett eller flere av prosessbadene tilsatser som gjør at skyllevannet etter disse bad virker hemmende på kjemisk utfelling og/eller sedimentering?

Ved besøk 12.11.82 (før foranstående liste ble satt opp) ble det tatt 3 prøver av avløpsvannet + en prøve for jar-test. Denne dag ble vannet pumpet med stor hastighet fra pumpeump til flokkuleringskar. (Pumpen gikk i 3 minutter og stod stille i 5 minutter). Det ble tatt en prøve like etter at pumpen startet, og en ny prøve etter ca. 1½ minutt og en siste prøve da pumpen stoppet. Tabell 8 viser analyseresultatene for disse prøver, og fig. 4 viser forløpet av jar-testen.

Tabell 8. Analyser av prøver tatt 12.11.82.

	pH	Cu	Zn	CN-T
Prøve 1	9,24	5,61 mg/l	9,65 mg/l	3,6 mg/l
Prøve 2	9,21	5,43 "	10,35 "	
Prøve 2 filtrert	9,19	4,85 "	0,43 "	
Prøve 3		5,71 "	10,03 "	

Innholdene av Cu og Zn er omtrent like for alle 3 prøver. For Zn, hvor den kjemiske utfelling var tilfredsstillende (Prøve 2, filtrert), skulle man tro at det øverst sjikt (Prøve 1) etter stillstans i 5 minutter ville inneholde vesentlig mindre slam enn et sjikt lenger nede (prøve 3), på grunn av at bunnfallet i løpet av 5 minutter ville ha sunket noe nedover. Dette var ikke tilfelle.

Ved senere å ta ut prøver på ca. 1 liter kunne det påvises noe slam på bunnen av glasset etter at prøven hadde stått et par timer, mens slam ikke kunne observeres kort tid etter at prøven ble tatt. Dette tydet på at sedimenteringen av en del av slammene skjer ytterst langsomt. Jar-testen tydet også på et vanskelig sedimenterbart avløpsvann.

#### 4.5. Gjennomføring av undersøkelsen

Det var naturlig først å konsentrere seg om de årsaker som eventuelt kunne elimineres uten endringer av selve forsinkingsprosessen, selv om man allerede etter analyseresultatene av prøver tatt 12.11.82 måtte anta at iallefall en del av problemene skyldes at stoffer fra noen av prosessbadene virker hemmende på sedimenteringen.

##### 4.5.1. Prøving av flokkuleringsmidler

25.11.82 ble en rekke flokkuleringsmidler prøvd i et prøveutstyr for flokkuleringsmidler. I alt 6 typer ble prøvd, inkludert den som har vært anvendt (Magnafloc 155). Det viste seg at ingen gav bedre resultat enn Magnafloc 155.

Hittil hadde det vært blandet løsning av flokkuleringsmiddel for 1 ukes forbruk. I følge leverandøren er dette for lang tid, og det ble derfor endret på rutinen, slik at det blandes en 0,05 prosent løsning 2 ganger pr. uke. (Noen effekt av denne endringen har ikke kunnet påvises).

#### 4.5.2 Prøving av primærkoagulant

Tilsetning av  $\text{CaCl}_2$  ved siden av flokkuleringsmiddel ble foretatt i samme utstyr som ved prøving av flokkuleringsmiddel. Det viste seg at tilsats av  $\text{CaCl}_2$  gav positivt utslag. En tilsats på 0,6-0,8 kg  $\text{CaCl}_2$  pr.  $\text{m}^3$  avløpsvann syntes å være passende. Senere driftsforsøk med tilsats av  $\text{CaCl}_2$  gav også en positiv effekt. (Se tabell 8 og 9).

#### 4.5.3 Regulering av pH

pH-reguleringen har vist seg ikke å være god nok. Bedriften er i gang med å bedre pH-reguleringen ved å sette ned plater i nøytraliseringskaret som kan styre vannstrømmen slik at man får en mer effektiv blanding, samtidig som en bedre omrører blir montert.

Ved tilstrekkelig høy pH (over 9) viste analyse foretatt mer enn 1 døgn etter prøvetakingen (prøver tatt 12.11.82) at det i filtrert prøve bare var 0,43 mg Zn/l, mens det i ufiltrert prøve var 10,35 mg Zn/l. Dette viser at selv om det er nødvendig å ha en tilnærmet konstant og relativt høy pH, så løses ikke problemet bare ved dette.

#### 4.5.4 Overskudd av NaOCl ved cyanidoksydasjonen

Ved besøk 25.11.82 luktet det klor av avløpsvannet, og gassutviklingen førte til slamflukt. Dette har ikke skjedd ved senere besøk, og kan neppe være noe problem ved normal dosering av NaOCl.

#### 4.5.5 Betydningen av høy pH ved cyanidoksydasjonen

Ved de prøver som ble tatt 12.11.82 (se tabell 3) var innholdet av Cu i filtrert prøve 4,85 mg/l. Dette kunne tyde på at kobbercyanid (fra skyllevann etter elektrolytisk rensesbad) ikke var brutt ned. Ved cyanidoksydasjonen ble derfor pH hevet fra i underkant av 11 til ca. 12,

Tabell 9. Prøver tatt 6.12.82\*

	pH**	Konduk- tivitet mSm <sup>-1</sup>	Turbi- ditet	Cu mg/l	Zn mg/l	Fe mg/l	Cr-total mg/l	CN-total mg/l	Vannmengde m <sup>3</sup> /h
Etter lamellse- dimentering	8,12 (8,6)	234	7,3	0,68	10,6	1,23	0,014	2,0	7,2
Etter nøytraliser- ing				4,65	74,0	14,6	0,13		7,2
Surt/alkalisk skylle- vann	2,11			0,86	127,0	34,0	0,08		3,1
Skyllervann etter Zn-bad	11,35			1,86	166,0***	13,5		244,0	
Etter cyanid- oksydasjon								12,4	3,1

\* Verdiene i tabellen representerer gjennomsnittet av 5 prøver tatt med 1 times mellomrom (etter lamell 3 prøver).

\*\* pH-verdien sank med opptil 0,5 enheter fra tidspunkt for prøvetaking til neste dag. Verdier for pH ved prøvetaking i ( ).

\*\*\* Det lot seg ikke gjøre å ta prøve av samlet cyanidisk skyllevann før cyanidoksydasjonen. Skyllervannsmengdene var omtrent like store etter sinkbad og etter elektrolytisk rensebad. Konsentrasjonen av Zn etter cyanidoksydasjon antas derfor å ha vært ca. halvparten av 166 mg/l.



Tabell 10. Prøver tatt 21.12.82\*

	pH**	Konduk- tivitet mSm <sup>-1</sup>	Turbi- ditet	Cu mg/l	Zn mg/l	Fe mg/l	Cr-total mg/l	CN-total mg/l	Vannmengde m <sup>3</sup> /h
Etter lamallsedi- mentering	8,89 (9,3)	455	6,7	0,85	12,0	0,83	0,0099	1,68	5,1
Etter nøytralisering	9,22			4,08	120,0	19,7	0,2		5,1
Surt/akalisk skyl- vann	2,08			1,13	173,0	42,9	0,11		2,2
Skyllvann etter Zn-bad	11,47			0,37	121***	8,45		180,8	
Etter cyanid- oksydasjon	11,70							19,4	2,3

\* Verdiene i tabellen representerer gjennomsnittet av 5 prøver tatt med 1 times mellomrom (dagblandprøver)

\*\* pH-verdien sank med opptil 0,5 enheter fra tidspunkt for prøvetaking til neste dag. Verdier for pH ved prøvetaking i ( ).

\*\*\* Se anmerkning i tabell 4.

Tabell 11. Prøver tatt 22.12.82\*

	pH**	Konduk- tivitet mSm <sup>-1</sup>	Turbi- ditet	Cu mg/l	Zn mg/l	Fe mg/l	Cr-total mg/l	CN-total mg/l	Vannmengd m <sup>3</sup> /h
Etter lamellsedimentering	8,72 (9,0)	490	7,9	3,99	10,2	0,58	0,0069	0,96	2,4
Etter nøytralisering	9,03			33,1	117	18,5	0,21		2,4
Surt/alkalisk skyllevann	1,90			1,39	251	60,6	0,16		0,8
Skyllevann etter Zn-bad	11,78				149***	19,3		422,0	33
Etter cyanido- oksydasjon	11,84							28,6	1,2

\* Verdiene i tabellen representerer gjennomsnittet av 4 prøver tatt med 1 times mellomrom (dagblandprøver). Etter lamell 3 prøver.

\*\* Se anmerkning i tabell 4.

\*\*\* Se anmerkning i tabell 4.

samtidig som skyllevannsmengden ble forsøkt redusert. Ved prøver tatt 6.12.82 (se tabell 4) var innholdet av Cu 0,68 mg/l og ved prøve tatt 21.12.82 (se tabell 5) var innholdet 0,85 mg/l. Høy pH ved cyanidoksydasjonen synes derfor å ha positiv effekt.

#### 4.5.6 Forsøk vedrørende skyllevannsmengden

Da prøvene ble tatt 6.12.82, var skyllevannsmengden 7,2 m<sup>3</sup>/h, 21.12. var den 5,1 m<sup>3</sup>/h og 22.12. var den 2,4 m<sup>3</sup>/h. Analyseresultatene for disse prøver er vist i tabell 9, 10 og 11. Innholdet av Zn i avløpsvannet var noenlunde på samme nivå disse dager, men den mengde Zn som pr. tidsenhet ble sluppet i avløpet, var vesentlig lavere ved lavt skyllevannsforsbruk. Dette fremgår av tabell 12.

Tabell 12. Totalutslipp av Zn ved forskjellige skyllevannsmengder.

	Prøver tatt 6.12.82	Prøver tatt 21.12.82	Prøver tatt 22.12.82
Skyllevannsmengde i m <sup>3</sup> /h	7,2	5,1	2,4
Zn-innhold i avløpet i mg/l	10,6	12,0	10,2
Mengde Zn fjernet ved bunnfelling i %	85,7	90	91,3
Mengde Zn i avløpet i %	14,3	10	8,7

Da prøvene ble tatt 22.12.82, hadde prosessen for kjemisk polering vært i gang om morgenen, noe som erfaringsmessig fører til slamflukt. Det ble denne dag tilsatt CaCl<sub>2</sub>, men på grunn av forstyrrelsen fra skyllevann etter kjemisk polering, kunne det ikke trekkes noen slutninger om effekten av denne tilsats.

På grunn av variasjon i skyllevannsmengde, som hadde sin årsak i varierende vanntrykk, og på grunn av de store vannvolumer i skyllekar og i

renseanlegget, lot det seg ikke gjøre å oppnå jevne forhold. Dagene 6.12. og 21.12. var imidlertid forholdene såpass jevne at resultatene for disse dager kan sammenlignes. Da prøvene ble tatt 22.12.82 var derimot forholdene for spesielle til å kunne dra slutninger.

#### 4.5.7 Effekt av stoffer fra prosessbad i skyllevannet

De aktuelle prosessbad er følgende:

- A: Bad for kjemisk polering av kobber
- B: Varmavfettingsbad
- C: Elektrolytisk rensebad

Skyllevann etter kjemisk polering har en synlig negativ effekt (slamflukt).

Når brukt elektrolytisk rensebad har vært dosert til renseanlegget, har man også observert en negativ effekt på utfellingen, mens effekten ikke har vært så tydelig ved dosering av brukt varmvafetter.

##### 4.5.7.1 B a d f o r k j e m i s k p o l e r i n g

Dette bad består av en temmelig konsentrert løsning av salpetersyre og fosforsyre + en vannløselig "voks". Da en polering av de aktuelle kobberdeler er unødvendig, mens oksydene må fjernes, er det gjort forsøk med 10 prosent svovelsyre. Disse forsøk har gitt tilfredsstillende resultat. Ulempene på grunn av det kjemiske poleringsbadet kan således elimineres.

##### 4.5.7.2 V a r m a v f e t t e r

Det ble foretatt analyse av skyllevann etter varmvafetter. Analysen viste et innhold av Zn på bare 0,41 mg/l og et innhold av Cu på bare 0,31 mg/l. Dette skyllevann ble derfor ledet utenom renseanlegget og kan tilføres det øvrige skyllevann etter lamellsedimenteringen. I tabell 13 er vist resultatet når skyllevann etter varmvafetter ledes

utenom renseanlegget og tilføres det øvrige skyllevann etterpå (med og uten tilsats av  $\text{CaCl}_2$ ).

Tabell 13. Prøver tatt 4.2.82.

	Prøve tatt kl. 8.00 Uten tilsats av $\text{CaCl}_2$	Prøve tatt kl. 11.30 Tilsats av $\text{CaCl}_2$
Vannmengde gjennom renseanlegget	3,4 m <sup>3</sup> /h	3,4 m <sup>3</sup> /h
Mengde skyllevann etter varmvfetter	2,0 m <sup>3</sup> /h	2,0 m <sup>3</sup> /h
Konduktivitet mSm <sup>-1</sup>	250	259
Turbiditet	5,5	7,1
Cu	0,48 mg/l	0,59 mg/l
Zn	8,7 mg/l	7,3 mg/l
Fe	0,83 mg/l	0,94 mg/l
pH	8,08 (8,5)**	8,62 (9,0)**

\*\* Se anmerkning til tabell 9.

Tabell 13 viser at man ved å lede skyllevannet etter varmvfetter utenom renseanlegget og føre det sammen med det øvrige skyllevann ved utløpet fra lamellsedimenteringstanken får redusert innholdet av Zn i avløpsvannet betraktelig. Dette skyldes riktignok delvis at det etter varmvfetter er brukt en skyllevannsmengde på 2 m<sup>3</sup>/h (som skylleteknisk er gunstig). Ved en mengde på 1 m<sup>3</sup>/h, som ble brukt tidligere (21.12.82) ville sinkinnholdet istedenfor 7,3 mg/l ha vært 8,95 mg/l.

Effekten av tilsats av  $\text{CaCl}_2$  er beskjeden.

15.2.82 ble det gjort forsøk med øket tilsats av  $\text{CaCl}_2$ . Resultatet er vist i tabell 14.

Tabell 14. Prøver tatt 15.2.82.

	Prøve tatt kl. 11.15 Normal tilsats av $\text{CaCl}_2$	Prøve tatt kl. 14.20 Øket tilsats av $\text{CaCl}_2$ (0,8-1 kg pr. $\text{m}^3$ vann)
Vannmengde gjennom renseanlegget	4,2 $\text{m}^3/\text{h}$	4,2 $\text{m}^3/\text{h}$
pH	8,3 **	8,4 **
Zn	10,5 mg/l	7,6 mg/l

\*\* Se anmerkning til tabell 4.

Tabell 14 viser at øket tilsats av  $\text{CaCl}_2$  gir lavere utslipp. Når dette skyllevann (som har gått gjennom renseanlegget) blandes med skyllevann etter varmvafetter i forholdet 4,2 til 2 (tilsvarende en skyllevannsmengde etter varmvafetter på 2  $\text{m}^3/\text{h}$ ), så vil sinkinnholdet i avløpsvannet bli lavere enn 6 mg/l.

#### 4.5.7.3 Elektrolytisk rensebad

Skyllevannet etter elektrolytisk rensebad, som inneholder cyanid, kan ikke ledes utenom renseanlegget slik som skyllevann etter varmvafetter. At dette skyllevann hemmer sedimenteringen kan det ikke være tvil om. Utskiftning av dette rensebad kommer imidlertid neppe på tale, da det som tidligere nevnt er meget godt egnet som forbehandling før forsinking av deler med tinnlodding og slaglodding.

## 5. KONKLUSJON VEDRØRENDE RENSEANLEGG VED KENMORE A/S

Undersøkelsen viser at en del av slammet sedimenterer ytterst langsomt. En forlengelse av oppholdstiden i sedimenteringstanken må derfor antas å ha positiv effekt.

En forlengelse av sedimenteringstiden kan oppnås ved en kombinasjon av følgende tiltak:

- A. Reduksjon av skyllevannsmengden
- B. Installering av en sedimenteringstank i tillegg til den nåværende

Da skyllevannet etter varmavfetter kan ledes utenom renseanlegget direkte til avløpet fra sedimenteringstanken, kan vannmengden gjennom renseanlegget reduseres betraktelig. Dette skyldes at det både etter beisebad og etter sinkbad er 2-trinns motstrømsskylling (etter formelen  $C_n = C(\frac{b}{x})^n$  for konsentrasjonen i  $n^{\text{te}}$  skyllebad blir skyllevannsmengden  $x$ , når utdraget  $b$  fra prosessbadet er 5 l/h og  $C_n = \frac{C}{500}$ : Ved 1-trinns skylling: 2500 l/h. Ved 2-trinns skylling: 112 l/h). Etter beisebad og etter sinkbad vil en skyllevannsmengde på 400 l/h (som er vesentlig høyere enn teoretisk mengde) være tilstrekkelig. Etter elektrolytisk rensebad, hvor det er 1-trinns skylling, er det imidlertid nødvendig med i overkant av 1 m<sup>3</sup>/h. En samlet vannmengde gjennom renseanlegget på maks. 2,5 m<sup>3</sup>/h vil således være nok. Derved vil oppholdstiden i sedimenteringstanken bli 2,5 til 3 timer. Lav vannmengde gir også lengre reaksjonstid ved cyanidoksydasjonen, noe som sammen med høy pH (pH = 12) sikrer nedbryting av kobbercyanid. Fordelen ved lav vannmengde gjennom renseanlegget vil imidlertid til en viss grad motvirkes ved at konsentrasjonen av de stoffer som hemmer sedimenteringen, øke når vannmengden reduseres.

Med en ekstra sedimenteringstank, som bedriften akter å installere, vil sedimenteringstiden øke til det dobbelte, det vil si til 5-6 timer.

Ved disse tiltak, kombinert med riktig dosering av CaCl<sub>2</sub>, som har vist seg å være gunstig, vil innholdet av Zn i avløpsvannet kunne reduseres vesentlig. Hvorvidt man klarer å komme under 3 mg Zn/l i avløpsvannet

er likevel noe usikkert, selv om man avgifter konsentrater for seg, noe som er helt nødvendig. En måte å klare utslippskravene på vil være å øke skyllevannsmengden etter varmvafetter til f.eks. 7-8 m<sup>3</sup>/h (konsentrasjonen lyder på 15 m<sup>3</sup>/h). Men dette er vel ikke rette måten å løse problemet på. Dessuten vil et stort vannforbruk koste ikke så rent lite.

Konklusjonen må bli at man her har å gjøre med et skyllevann som ikke kan renses tilfredsstillende i et tradisjonelt gjennomstrømningsanlegg. Ved de forannevnte tiltak (sterkt redusert skyllevannsmengde, installering av et ekstra sedimenteringskar, riktig dosering av CaCl<sub>2</sub> og avgiftning av konsentrater for seg) vil riktignok overskridelsene av utslippskravene bli små, men den beste løsning vil være å innføre en annen rensemetode.



## 6. FORSLAG TIL ENDRINGER

Fig. 5 viser forslag til et opplegg som vil gi effektiv rensing. Ved dette opplegg (integreert avgifting) har man en "kjemisk skyl" etter beisebadet, etter elektrolytisk rensesbad og etter sinkbad som medfører at giftstoffer praktisk talt ikke bringes videre til de øvrige skyllebad.

Dette opplegg krever følgende nyinstalleringer i rensaneanlegget:

- A: En fellingstank for utfelling av stoffer i utdrag fra beisebad med tilhørende pumpe for resirkulering av væske via kjemisk skyl etter beisebad.
- B: En fellingstank for utfelling ved cyanidoksydasjon med tilhørende pumpe for resirkulering av væske via kjemisk skyl etter sinkbad og etter elektrolytisk rensesbad.
- C: En slamtank med tilhørende pumpe for pumping av slam til filterpresse. Den slampumpen som nå anvendes, kan brukes her, og fra slamloppen på lamellsedimenteringstanken monteres da et rør for tapping av slam til den nye slamtank (slammengden vil med det nye opplegg bli ubetydelig i lamellsedimenteringstanken).
- D: En tank for behandling av konsentrater må installeres. Man kan anvende de nåværende konsentrattanker, men det vil være bedre med en ny tank med bedre mulighet for avtapping av slam.

Det nye opplegget krever også en liten endring av forsinkingsrekken. Det må være et ekstra skyllekar etter elektrolytisk rensesbad, mens det etter beisebadet og etter sinkbadene er nok skyllekar. Det kar som anvendes som avrenningsstasjon kan brukes for dette ekstra skylletrinn. Man trenger altså ikke å anskaffe et nytt kar, men det kreves en omflytting av kar (eller en forskyvning av prosesstrinnene).

På grunn av det ekstra skyllekaret får man i programmet en stasjon mer enn før. En liten endring av programmet for automaten blir derfor nødvendig.

Ved dette opplegget vil man ikke få problemer med å oppfylle utslippskravene, da de skadelige stoffer praktisk talt ikke kommer videre fra de kjemiske skyllebadene til det øvrige skyllevann, som kan gå til nøytralisering og via sedimenteringstanken til avløpet. Skyllevannsmengden vil bli maks  $1 \text{ m}^3/\text{h}$ . I tillegg kommer skyllevannet etter varmafetter ( $1-2 \text{ m}^3/\text{h}$ ), som kan tilføres avløpet fra sedimenteringstanken.

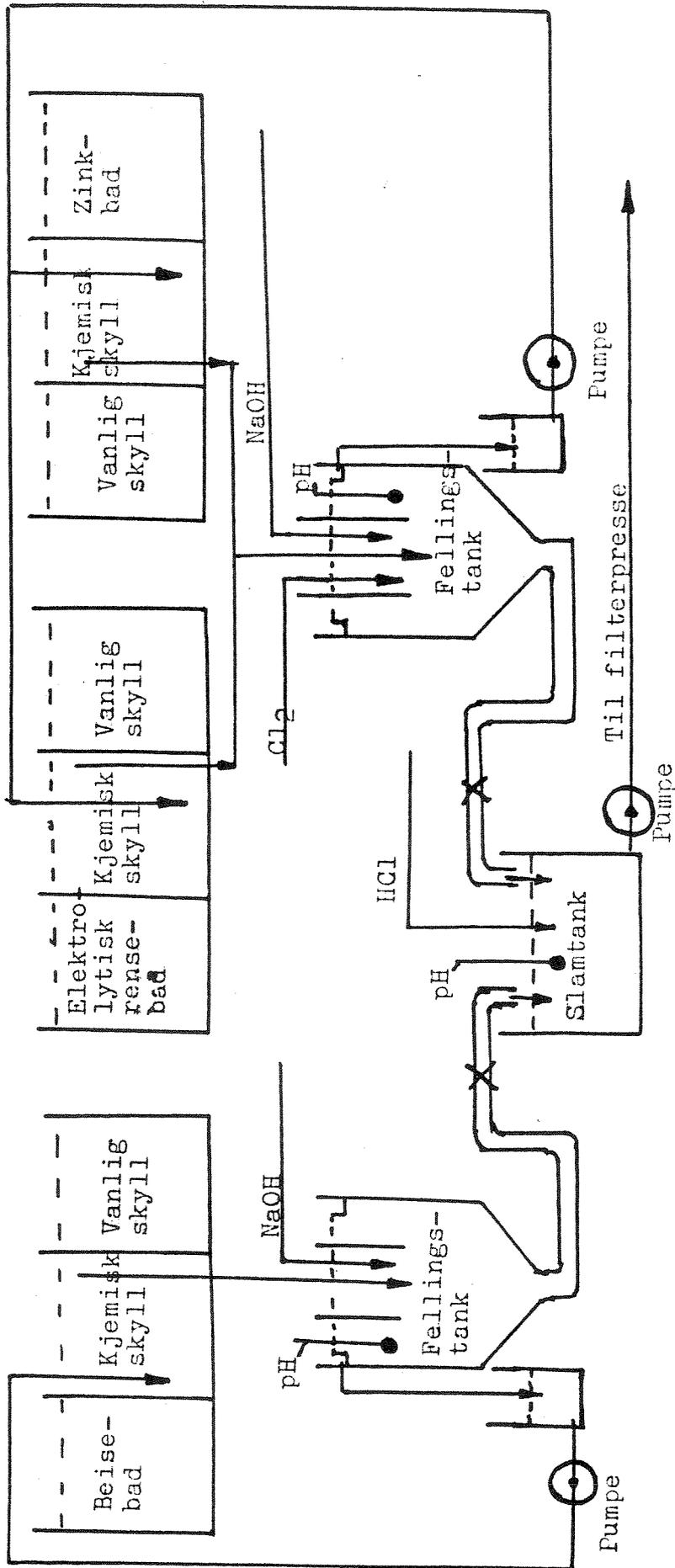


Fig. 5. Forslag til opplegg for integrert avgiftning.