

# NIVA - RAPPORT

Norsk institutt for vannforskning  NIVA

Norges Teknisk-Naturvitenskapelige Forskningsråd

Postadresse: Brekke 23 52 80  
Postboks 333, Blindern Gaustadalleen 46 69 60  
Oslo 3 Kjeller 71 47 59

Rapportnummer:	0-82095
Undernummer:	
Løpenummer:	1543
Begrenset distribusjon:	

Rapportens tittel:	Dato:
KONTINUERLIG AUTOMATISK VANNKVALITETSMÅLING	31. august 1983
	Prosjektnummer:
	0-82095
Forfatter(e):	Faggruppe:
Torsten Källqvist Rolf Tore Arnesen	Geografisk område:
	Generelt
	Antall sider (inkl. bilag):
	61

Oppdragsgiver:	Oppdragsg. ref. (evt. NTNf-nr.):
NTNFs program "Prøvenett for Miljøovervåking"	

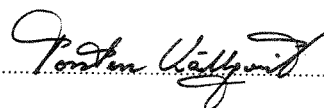
Ekstrakt:

Muligheter og begrensninger ved bruk av automatiske, kontinuerlige vannkvalitetsmålinger er blitt vurdert på grunnlag av erfaringer i Norge og i andre land. Teknikken åpner nye muligheter innenfor vannforskning og vannkvalitetsovervåking. Den største begrensningen er parameterutvalget som foreløpig er lite. Et norsk-utviklet system for automatisk overføring av data er prøvd på 4 automatiske målestasjoner. Måleteknisk fungerte stasjonene tilfredsstillende, men det ble funnet en del svakheter i dataoverføringssystemet.

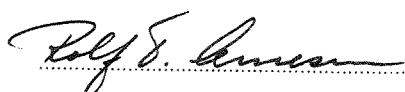
4 emneord, norske:
1. Vannkvalitet
2. Automatisk måling
3. Overvåking
4. Dataoverføring

4 emneord, engelske:
1. Water quality
2. Automatic measurement
3. Monitoring
4. Datatransfer

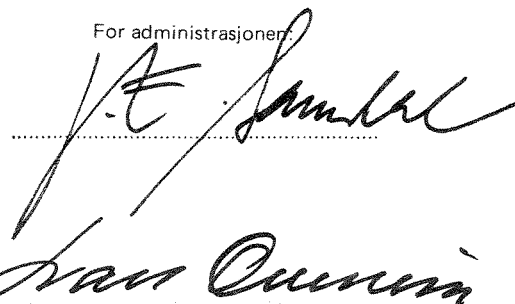
Prosjektleder:



Divisjonssjef:



For administrasjonen:



ISBN 82-577-0688-4

NORSK INSTITUTT FOR VANNFORSKNING

Oslo

0-82095

KONTINUERLIG AUTOMATISK VANNKVALITETSMALING

Oslo, 31. august 1983

Saksbehandler: Torsten Källqvist

Rapporten er utarbeidet i samarbeid for Underutvalg for vannkvalitet utnevnt av Program for Miljøovervåkings-teknikk.

For administra-  
sjonen

: J.E. Samdal

Lars N. Overrein

F O R O R D

Et underutvalg for vannkvalitet for prosjektet "Prøvenett for Miljøovervåking" (PFM) ble opprettet i juni 1982 med oppgave å

- Vurdere behovet for automatisk måling og overføring av data i forbindelse med vann, spesielt innen Miljøverndepartementets overvåkingsplan.
- Vurdere om de skritt som fra PFMs side er tatt for å kunne klarlegge mulighetene for en slik aktivitet (demonstrasjonsprosjektet i Glåma), er hensiktsmessige og tilstrekkelige for en slik vurdering.
- Fremme forslag for en strategi for gjennomføring av de tiltak man mener bør settes i verk.

Utvalget har hatt følgende sammensetning:

Divisjonssjef Rolf T. Arnesen, NIVA (formann)  
Ass.dir. Arne Tollan, NIVA (til 1. april 1983)  
Overingeniør Harald Rensvik, Statens forurensningstilsyn  
Forsker Terje Lund, Prøvenett for Miljøovervåking  
Byråsjef Øivind Nøttestad, Miljøverndepartementet  
Ass. divisjonssjef Torsten Källqvist, NIVA (sekretær)

Utvalget har hatt fortløpende oppfølging av virksomheten på demonstrasjonsprosjektet for vannkvalitetsmålinger hvor NIVA har vært engasjert med drift av målestasjoner og bearbeiding av resultater.

Rapporten beskriver resultater og erfaringer fra demonstrasjonsprosjektet. Videre vurderes behov og potensiale for automatiske, kontinuerlige målinger i vannressursforvaltningen i Norge ut fra erfaringene av egen virksomhet og lignende prosjekter i andre land.

Oslo, 31. august 1983

Torsten Källqvist

I N N H O L D

	Side
FORORD	2
1. SAMMENDRAG OG KONKLUSJONER	6
Informasjonsbehov	6
Dagens muligheter	6
Dagens begrensninger	7
Konklusjon - nåværende teknologi	7
Perspektiv	8
Erfaringer fra det norske demonstrasjonsprosjektet	8
2. ANBEFALINGER	10
Sensorutvikling	10
Kommunikasjonssystem	10
Grensesnittstandardisering	10
Bruk av automatiske målestasjoner i vannforskning og overvåking av vannkvalitet	11
3. EKSEMPLER PÅ BRUK I ANDRE LAND	12
Japan - Sterkt forurensningsbelastede resipienter har skapt et behov for kontinuerlige målinger og automatiske alarmfunksjoner	12
Overvåkingssystemet i Osaka omfatter både resipienter og utslipp	13
Storbritannia - Automatiske målestasjoner gir datagrunn- lag for den regionale vannressursforvaltningen	13
River Lee - lang erfaring med automatisk kontinuerlig måling	13
Themsen - automatiske målinger gir grunnlag for beslut- ninger om tiltak mot akutte forurensningssitua- sjoner	16
Severn Trent - et prosjekt for utvikling av et automa- tisk overvåkingssystem	17
Et gjennomtenkt arkiveringssystem er en forutsetning for rasjonell bruk av store datamengder	17
Finland - naturlige og forurensningsbetingede variasjoner i vannkvalitet blir overvåket med automatiske målestasjoner i to vassdrag	18

INNHold forts. ...

	Side
Vest-Tyskland - fleksibelt og gjennomtenkt system for automatisk overvåking	20
Unterweser - automatisk overvåking i et tidevanns-påvirket estuarium	21
Niedersachsen - avansert (og dyrt) system for automatisk overvåking	21
Mosel - automatiske målinger av oksygen for styring av artifi siell lufting av vannet	23
Nord-California - Avansert målestasjon med stort parameterutvalg	24
Biologiske prosesser målt med fysisk/kjemiske sensorer	26
Metchums River - automatisk måling av produksjon og respirasjon	26
Produksjonsmålinger i planktonsamfunn ved kontinuerlig registrering av oksygen og pH	27
Semikontinuerlige og kontinuerlige målinger av produksjon i lukkede systemer - Muligheter for automatisering	28
Klorofyllfluorescensmåling - En mulighet for approksimativ måling av algebiomasse som egner seg for automatisering	28
Biosensorer for toksiske effekter. Et nødvendig komplement til fysisk/kjemiske sensorer for påvisning av, eller varsling om toksiske utslipp	30
4. STATUS VEDRØRENDE SENSORER OG MALESTASJONER	31
Metoder	31
Utstyr	33
Automatisk utstyr i praktisk bruk	34
Økonomi	36
5. VURDERING AV BEHOV OG POTENSIALE FOR KONTINUERLIG, AUTOMATISK MALING AV VANNKVALITETSPARAMETRE	37
Overvåking av utslipp	37
Prosesstyring i renseanlegg	38
Overvåking av drikkevann	38

INNHold forts...

	<u>Side:</u>
Overvåking av vassdrag	39
Styring av vannføring o.l.	42
Generell vannforskning	42
6. ERFARINGER FRA DRIFT AV AUTOMATISKE MALESTASJONER I DEMONSTRASJONSPROSJEKTET	44
Rånåsfoss	44
Solbergfoss	44
Otra	47
Vikedalselva	51
Kommunikasjons- og datalagringsystemet	53
Foreløpige erfaringer med utprøvingen av algesonden	55
7. REFERANSER	58

## 1. SAMMENDRAG OG KONKLUSJONER

### Informasjonsbehov

Når bruken av automatiske målinger skal vurderes som et alternativ til manuell prøvetaking og analyse er det nødvendig å analysere hvilket informasjonsbehov som foreligger for den problemstilling som skal undersøkes. Parametervalg, presisjon, prøvetakingsfrekvens og behov for rask informasjon er avgjørende for om automatiske målinger er påkrevet.

### Dagens muligheter

Erfaringer fra Norge og andre land har vist at det er mulig å utføre automatisk måling av et begrenset antall parametre (temperatur, elektrolyttisk ledningsevne, oksygen, pH og turbiditet). Målestasjoner og dataoverføringsutstyr er kommersielt tilgjengelig.

Automatiske, kontinuerlige målinger gir muligheter for å beskrive naturlige og forurensningsbetingede variasjoner i vannkvalitet som ikke kan observeres med konvensjonell prøvetaking. Informasjonen kan brukes til å undersøke dynamiske prosesser i vassdrag, eventuelt med sikte på utvikling av modeller. Kombinert med manuelle analyser av andre parametre kan samvariasjonen med de automatiske målbare parametrene klarlegges slik at informasjonsverdien øker.

Bruk av automatiske målinger vil kunne forbedre grunnlaget for å fastlegge prøvetakingsfrekvens i overvåkingsprogram og andre undersøkelser.

Informasjon fra automatiske målinger kan brukes for å varsle om spesielle situasjoner for å iverksette tiltak eller prøvetakingsprogrammer.

Automatiske målinger kan brukes for å styre kjemikaliedosering i renseanlegg. Dette fører til bedre renseeffekt og lavere kjemikalieforbruk.

Det må presiseres at selv om dagens teknologi gir de muligheter som er skissert vil det å ta i bruk denne teknologien på forskjellige felter kreve en viss tilpasning og utprøving av både det tekniske apparatet og det system som skal brukes for å ta hånd om og bearbeide de data som produseres.

### Dagens begrensninger

Den viktigste begrensningen for bruken av automatiske målinger i vann er parameterutvalget. Sensorer for en rekke sentrale parametre bl.a. for overvåking av vassdrag mangler, eller har utilstrekkelig følsomhet for de fleste norske vannforekomster. Erfaringer fra bruk av målestasjoner tyder på at utstyr og driftsomkostningene er forholdsvis høye. Det kan etter dette konstateres at det nåværende overvåkingsprogram ikke kan gjennomføres billigere ved bruk av automatisk utstyr. På lengre sikt vil imidlertid prisen på elektronisk utstyr relativt sett bli lavere samtidig som driftssikkerheten på automatiske målestasjoner forbedres slik at driftsomkostningene blir lavere. Dette kan endre de økonomiske forutsetningene til fordel for automatiske målinger.

### Konklusjon - nåværende teknologi

Det utstyr som nå er tilgjengelig for automatisk måling og overføring av vannkvalitetsdata gir nye muligheter for vannforskningen generelt og for overvåkingen av vannkvalitet. Det begrensede parameterutvalget gjør imidlertid at automatisk måling i de fleste tilfeller er et supplement og ikke et alternativ til manuell prøvetaking og analyse. Gevinsten ligger derfor mer på det faglige enn på det økonomiske plan. Direkte innbesparinger kan imidlertid også oppnås f.eks. ved at automatiske målinger brukes for å bestemme tidspunkt for manuelle prøvetakingsprogram. Det betyr at antallet prøver kan reduseres uten at den ønskede informasjonen går tapt.

Bruken av automatiske målinger i overvåkingsundersøkelser må vurderes for hvert enkelt tilfelle på grunnlag av en analyse av informasjonsbehovet. Noen problemstillinger hvor slike målinger med dagens teknologi vil være aktuelle kan imidlertid nevnes:

- Forundersøkelser for fastlegging av prøvetakingsfrekvens og parametervalg.
- Overvåking av sterkt forurensede resipienter eller resipienter med kompliserte vannutskiftningsforhold.
- Dokumentasjon av effekter av spesifikke forurensningskilder (kfr. demonstrasjonsprosjektet i Otra).



Kommunikasjon er foreløpig ikke noe begrensende ledd i bruk av automatiske målemetoder for overvåking av vannforekomster. Det er derfor lite å vinne ved å samordne overføring av miljødata rent kommunikasjonsmessig. Et faglig samarbeid i datainnsamlingen er det likevel grunn til å arbeide videre med.

Automatiske målinger kan gi store datamengder. Det er viktig at målefrekvens og primærdatareduksjon (middelverdi, ekstremverdi etc.) tilpasses informasjonsbehovet og det er nødvendig å sørge for at system for lagring av data og programvare for behandling av data utvikles samtidig som automatiske målinger blir tatt i bruk.

#### Perspektiv

Flere forhold bidrar til at automatisk måling av vannkvalitetsparametre vil få en økende betydning.

- Utvikling av bedre målestasjoner og kommunikasjonsutstyr
- Økende parameterutvalg
- Gunstig prisutvikling i forhold til manuelle målinger
- Økt behov for vannkvalitetsdata

Det er derfor grunn til å regne med at nettverk av automatiske målestasjoner vil bli bygget ut i fremtiden på linje med hva som allerede er skjedd i enkelte andre land hvor vannressursene er mer begrenset.

#### Erfaringer fra det norske demonstrasjonsprosjektet

3 målestasjoner med sensorer for temperatur, elektrolyttisk ledningsevne, pH, oksygen og turbiditet har vært i drift i Glåma og Otra. I Vikedalselva omfattet målingene bare de tre første parametrene. Stasjonene ble drevet i 5-8 måneder. Data ble overført fra lokale konsentratorstasjoner via telenettet til en hovedstasjon på NIVA. Fra Vikedalselva ble data overført med satellitt til telemetristasjonen i Tromsø og derfra videre over telenettet til hovedstasjonen.

Erfaringene av det måletekniske utstyret er gode. Sensorer og instrumenter viste god stabilitet og driftssikkerhet. Kalibrering ca. en gang

/måned har vært tilstrekkelig og kun meget små justeringer har vært nødvendig. Behovet for rensing var forskjellig, avhengig av vannkvaliteten.

Regulariteten i den automatiske dataoverføringen har vært dårlig på alle stasjoner. En vanlig årsak var midlertidig strømstans som satte konsentratorstasjonen ut av funksjon, og dårlig telefonforbindelse. Mye støy førte også til feil i de overførte data.

Hovedstasjonens programvare for presentasjon av data har vært lite egnet for dette formål. En egnet rutine for overføring til NORD-maskin har ikke blitt utviklet etter planen.

Den dårlige regulariteten og kvaliteten i overførte data og manglende muligheter for bearbeiding og presentasjon av data på hovedstasjonen førte til at det meste av databearbeidingen måtte skje ved manuell avlesning på skriver som var montert på målestasjonene.

De automatiske, kontinuerlige målingene ga viktig informasjon om variasjoner i vannkvalitet på alle stasjonene. Forhold som ble registrert på denne måten var periodiske svingninger i vannkvalitet ved Solbergfoss i Glåma som skyldes sjiktning og strømforhold i Øyeren, effekter av utslipp fra treforedlingsindustri på pH i Otra og pH-variasjoner i en elv påvirket av sur nedbør (Vikedalselva). I de nevnte tilfellene ville konvensjonell manuell prøvetaking ikke gitt tilstrekkelig informasjon for å avdekke de forhold som ble observert.

## 2. ANBEFALINGER

Erfaringene av praktisk drift av automatiske målestasjoner og den foreliggende utredning om dette feltet gir grunn til følgende anbefalinger hva gjelder forvaltningens bruk av automatiske vannkvalitetsmålinger og den norske forskningsaktiviteten på området.

### Sensorutvikling

Det er behov for norsk innsats på dette feltet i første omgang for utvikling/videreutvikling av tre sensorer.

- Aluminiumsensorer for automatisk analyse av aluminium i lave konsentrasjoner. Analyseprinsippet vil kunne utnyttes også for andre parametre. En videreføring av prosjektet for utvikling av automatiske fosfatanalyser er aktuell.
- Alkalitetssensor. Utvikling av en automatisk sensor for styring av kjemikaliedosering i renseanlegg.
- Algesonden. Arbeidet bør føres frem til avslutning og produksjon av instrument for laboratorie- og feltbruk.

### Kommunikasjonssystem

Det system for overføring og lagring av data som er prøvd i demonstrasjonsprosjekter har vist flere svakheter. En modifisering av utstyret er nødvendig. De viktigste oppgavene er:

- Forbedre driftssikkerheten på konsentratorstasjonen
- Redusere støy (konsentratorstasjonene?)
- Utvikle programvare på hovedstasjonen
- Utvikle et mer fleksibelt kommunikasjonssystem (f.eks. ved utnyttelse av mobiltelefon)

### Grensesnittstandardisering

For å oppnå en bedre utnyttelse av systemene for automatiske målinger bør man sørge for at grensesnittene standardiseres slik at f.eks. vannkvalitetsstasjoner kan koples til eksisterende hydrologiske stasjoner. Dette gir også muligheter for utveksling av data mellom forskjellige brukere.

Bruk av automatiske målestasjoner i vannforskning og overvåking av vannkvalitet

Behovet for automatiske målinger i overvåkingsundersøkelser må bedømmes for hvert enkelt tilfelle etter at en analyse av informasjonsbehovet er gjennomført. Det synes imidlertid klart at det er behov for et antall mobile målestasjoner som kan brukes i forundersøkelser som grunnlag for beslutning om prøvetakingsfrekvens ved overvåkingen. Lokal datalagring vil være tilfredsstillende for dette formål, men et to-veis kommunikasjonssystem er ønskelig for styring og kontroll av stasjonen slik at dataoverføring til en sentral stasjon allikevel kan være hensiktsmessig.

For tiltaksorientert overvåking i sterkt forurensningsbelastede områder er det behov for automatiske målestasjoner med automatisk dataoverføring til en hovedstasjon og med mulighet for alarmfunksjon. Det foreslås at et slikt system utprøves i en aktuell lokalitet for å høste erfaringer av denne typen av overvåking.

Automatiske målemetoder gir muligheter for undersøkelse av viktige prosesser i vassdrag. Muligheten for kontinuerlige målinger av produksjon og respirasjon i naturlige samfunn er særlig interessant. En forskningsinnsats på dette feltet, for å utvikle målingsstrategi og metoder for beregning vil kunne gi et viktig tilskudd til de biologiske metodene for vannundersøkelser.

### 3. EKSEMPLER PÅ BRUK I ANDRE LAND

Det er foretatt en litteraturoversikt for å finne eksempler på praktisk bruk av automatiske vannkvalitetsmålinger. Relevant litteratur ble funnet ved datasøking i filene Aqualine, Iris og Water Resources Abstracts og gjennomgang av de siste årgangene av Aquatic Science and Fisheries Abstracts. Mange av referansene skriver seg fra et internasjonalt "Workshop on practical experiences of control and automation in wastewater treatment and water resources management" som er publisert i Water Science and Technology 1981.

Oversikten omfatter ikke vannkvalitetsmålinger i sammenheng med styring og kontroll av prosesser i rensesanlegg, som er et viktig bruksområde for automatiske sensorer. En god oppfatning av status på dette feltet kan man få i publikasjonen nevnt ovenfor.

#### Japan - Sterkt forurensningsbelastede resipienter har skapt et behov for kontinuerlige målinger og automatiske alarmpunksjoner

I Japan blir automatiske vannkvalitetsmålinger brukt for overvåking av resipienter, industriutslipp og kloakkrensaneanlegg. En oversikt over dette er gitt i en reiserapport fra studiereise til Kina og Japan (NTNF/PFM 1982). Eksempler på systemer som blir benyttet er gitt i en rapport fra Japan International Cooperation Agency (1982) og av Nanbo & Kunogi (1981). For ferskvannsresipienter har man utviklet stasjoner som kan måle pH, oksygen, turbiditet, elektrolyttisk ledningsevne, klorid, ammonium, cyanid, red./oks.-potensial og temperatur (elektrodemålinger). I tillegg kan man utvikle automatiske analysemetoder for enkelte andre parametre som f.eks. kjemisk oksygenforbruk, cyanid, krom og olje.

Stasjonene krever stor plass (20-25 m<sup>2</sup>) og monteres innendørs. For å unngå problemer med begroing og sedimentering i rørledninger og måleceller brukes regelmessig tilbakespyling. Data blir logget på stasjonen. En mikroprosessor beregner døgnmiddelverdier og finner min.- og maks.verdier. Ved avvik over bestemte verdier utløses alarm. Som regel er målestasjonene via telenettet knyttet til en sentral stasjon. Fra denne kan man også overvåke funksjonen av måleinstrumentene og starte rensing og kalibrering.

### Overvåkingssystemet i Osaka omfatter både resipienter og utslipp

I Osaka har man bygd ut et overvåkingssystem som omfatter 10 stasjoner for måling i resipienter, 6 for industriutslipp og 3 for kloakkutslipp. Alle stasjonene står i forbindelse med en overvåkingssentral. Målestasjonene har sensorer for temperatur, salinitet, pH, oksygen, turbiditet og ammonium. En skjematisk fremstilling av overvåkingssystemet er gitt i fig. 1.

En undersøkelse av driftsikkerheten ved de japanske målestasjonene viste 70-90 % regularitet for ferskvannstasjonene og bare 10-20 % for de marine. Det største problemet med de marine stasjonene var utfelling og begroing på elektroder, i rør og måleceller. Det dreier seg åpenbart om sterkt forurensede sjøvannsområder.

Overvåkingen av industriutslipp er for en stor del basert på parameteren KOF eller andre parametre som er relatert til vannets organiske belastning. I tillegg til automatiske målinger brukes forskjellige former for proporsjonal prøvetaking for manuelle analyser.

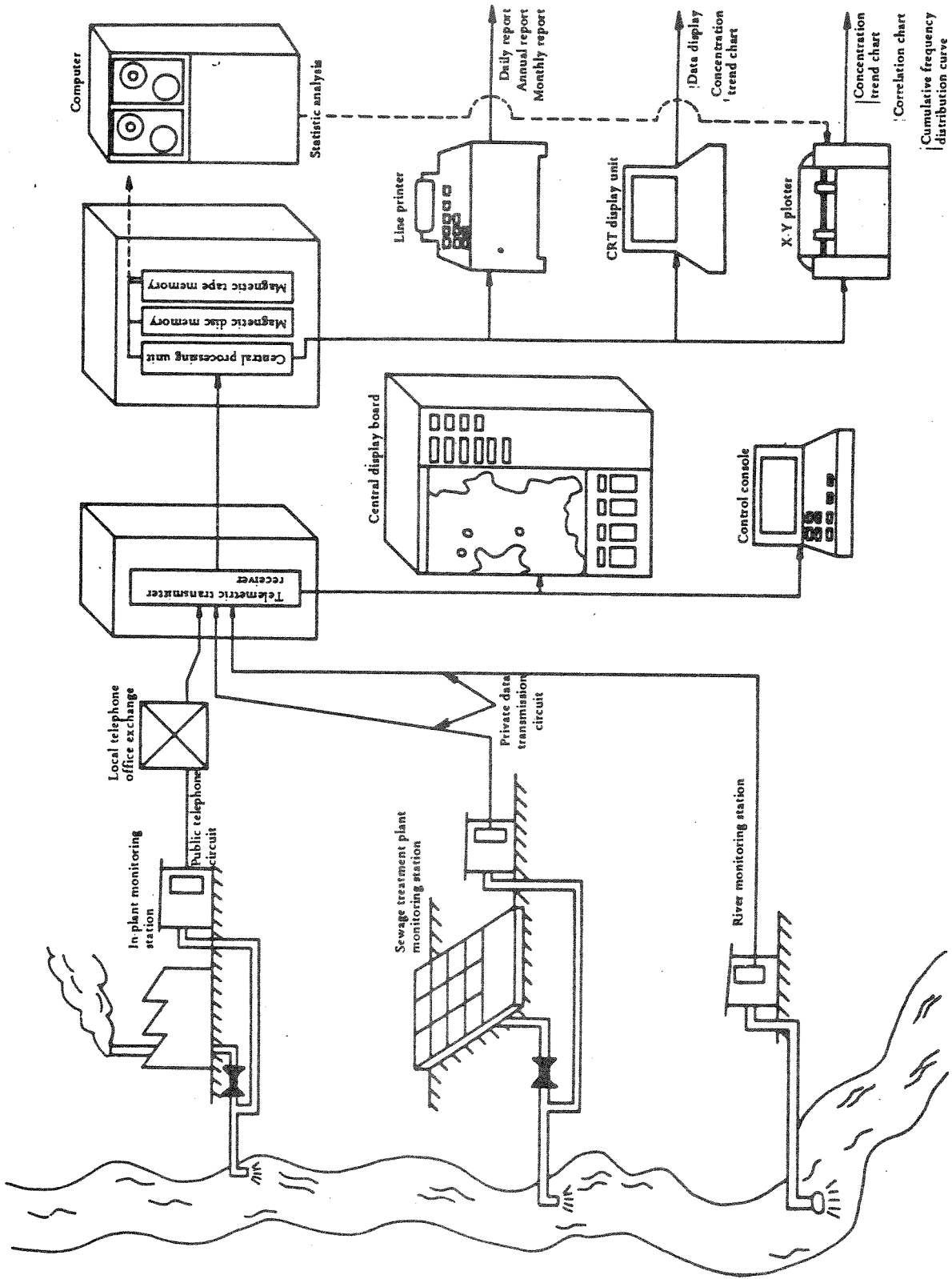
I rapporten fra Japan International Cooperation Agency (1982) peker man på behovet for videreutvikling av de automatiske måle metodene. De viktigste oppgavene er å fremskaffe sensorer for flere parametre (fosfor, nitrogen, organisk karbon), utvikling av et telemetrisk nettverk for overvåkingsdata, forbedre driftsikkerheten og redusere størrelsen på målestasjonene.

### Storbritannia - Automatiske målestasjoner gir datagrunnlag for den regionale vannressursforvaltningen

I Storbritannia har kontinuerlige automatiske vannkvalitetsmålinger vært i bruk helt siden slutten av 60-årene. Flere av de 10 "Regional Water Authorities" i England og Wales benytter nå automatiske målestasjoner. En oversikt foretatt i 1974 viste at 36 stasjoner som målte opp til 7 parametre var i bruk. (Best 1974).

### River Lee - lang erfaring med automatisk kontinuerlig måling

Erfaringer fra automatiske målinger i River Lee er beskrevet av Hinge (1980). Siden 1976 har fem automatiske målestasjoner vært i drift i dette vassdraget. Stasjonene måler temperatur, pH, elektrolyttisk ledningsevne, oksygen,



Figur 1. Prinsippskisse av opplegg for automatisk overvåking i Osaka (Japan International Cooperation Agency).

suspendert materiale, ammonium og nitrat. Rensing skjer automatisk (spyling med hypokloritt hver 12 time). For de spesifikke ioneelektrodene (ammonium og nitrat) har man også automatisk kalibrering. Målestasjonene produseres av Electronic Instrument Limited (E.I.L. 8000).

Målestasjonene blir automatisk ringt opp av en Texas 960 B computer på en sentral overvåkingsstasjon. Computeren lager hver dag utskrifter av alle data for de siste 24 timene og beregner maksimum, minimum og middelveier for perioden. Manuell oppringning for å hente inn de siste målingene kan også foretas.

Lagring av data skjer på kassett, men det var (i 1980) planer om å overføre data til en større datamaskin.

Det beskrevne systemet har kunnet gi 95 % regularitet i datainnsamlingen "providing the system is functioning correctly". På grunn av svikt i forskjellige ledd var imidlertid regulariteten i data som ble mottatt på hovedstasjonen over lengre tid bare ca. 60 %. Målestasjonene har vist seg å være forholdsvis driftsikre. Over et år var de ute av drift fra 1 % til 6.5 % av tiden. Til dette bidrog sikkert at de ble kontrollert så ofte som hver uke.

Bortsett fra sensoren for suspendert materiale (Partech) som fungerer dårlig, har sensorene virket tilfredsstillende. Ved kontroll var de registrerte verdiene i 90 % av tilfellene innenfor den forutsatte nøyaktigheten i forhold til laboratorieanalyser. Erfaringene av sensorene for ammonium og nitrat var også gode ved de høye konsentrasjoner det her var tale om.

Data fra de automatiske målestasjonene i River Lee brukes bl.a. til å bestemme nødvendig prøvetakingsfrekvens for manuelle analyser. Det er også planer om å utnytte data for å utvikle en matematisk modell for flere parametre i vassdraget. Målingene av ammonium har gjort det mulig å varsle om utslipp av cyanid slik at drikkevannsinntak har kunnet stenges i tide. (Cyaniden påvirker nitrifiseringen). Oksygenmålingene har gitt informasjon om variasjoner som skyldes periodiske utslipp av avløpsvann og fotosyntese/respirasjon i vassdraget. Disse opplysningene har gjort det mulig å iverksette tiltak som reduserer variasjonene i oksygenkonsentrasjon.



Kostnadene for stasjonene som blir brukt i River Lee (totalt for 5 stasjoner inklusive hovedstasjon) er 118 000 £ (ca. 1.3 mill. kroner). Den årlige driftskostnaden blir oppgitt til 32.500 £ (ca. 370.000 kroner).

#### Themsen - automatiske målinger gir grunnlag for beslutninger om tiltak mot akutte forurensningssituasjoner

I Themsen brukes automatiske målestasjoner for innsamling av meteorologiske, hydrologiske og vannkvalitetsdata. I alt er 67 stasjoner av forskjellige slag via radiokommunikasjon tilknyttet en sentral computer (Hanson 1981). Hensikten med overvåkingsnettets er å samle bakgrunnsdata for vannressursforvaltning, varsling om flomsituasjoner for å kunne iverksette flomsikringstiltak og styring av grunnvannspumping til elven i perioder med ekstremt lav vannføring.

Også i Themsens estuarium skjer automatisk vannkvalitetsovervåking (Cockburn and Furley 1981). I tillegg til å gi nødvendig datamateriale for vannforvaltningen gir de automatiske målingene beskjed om når og hvor det er behov for å starte kunstig oksygenering av vann som følge av for høy forurensningsbelastning. De kontinuerlige målingene har også gjort at utslipps-tillatelsene som tidligere måtte baseres på den mest ugunstige resipientkapasiteten har kunnet gjøres fleksible og tilpasset den aktuelle vannkvalitets- og vannførings situasjonen. På den måten har man kunnet gjøre besparinger i omkostningene for rensing av avløpsvann.

Målestasjonene i nedre Themsen er utstyrt med nedsenkbar målecelle med sensorer for temperatur, oksygen, elektrolyttisk ledningsevne og pH. (Norddeutsche Seekabelwerke). Data lagres og overføres hvert døgn over radio eller egen telelinje til en computer. Tidevannseffekten har gjort det nødvendig å legge inn forskjellige funksjoner for tidevannskorrigerings ved analyse av data fra forskjellige stasjoner.

Den totale kostnaden for et stasjonsnett med 6 stasjoner er oppgitt til 100 000 £ (ca. 1.1 mill. kroner). Driftskostnadene regner man med vil være lavere enn for den manuelle prøvetaking og analyse som stasjonene erstatter.

### Severn Trent - et prosjekt for utvikling av et automatisk overvåkingssystem

Utprøving av et system for automatisk vannkvalitetsovervåking er også foretatt av Severn Trent Water Authority (Cope 1981). En målestasjon er plassert på en flåte i en forholdsvis lite forurenset del av vassdraget. Stasjonen er utstyrt med en Philips Automatic Water Monitor type PW 9835 (pH; klorid, red./oks.-potensial, elektrolyttisk ledningsevne og temperatur). I tillegg har man installert et biotestanlegg for påvisning av toksisitet basert på hemming av mikrobiell nitrifisering (Holland and Green 1975), en "organisk forurensningsdetektor" (Unique Electronics Ltd.) og en ammoniumsensor. I anlegget blir også en lasermonitor for suspendert materiale prøvd.

Anlegget i Severn Trent skiller seg fra de fleste andre systemer for automatisk måling ved at data ikke overføres til en sentral hovedstasjon, men blir lagret lokalt. Stasjonen kan imidlertid gi alarm hvis noen parameter avviker fra bestemte nivåer. Feltstasjonen kan da ringe opp en eller flere "master-stasjoner" og overføre de aktuelle data. For å redusere faren for falske alarmer sjekkes målingene automatisk noen ganger før alarm utløses.

Det er også mulig å ringe opp feltstasjonen fra en master-stasjon for å lese av øyeblikksverdier.

Hensikten med stasjonen i Severn Trent er bl.a. å beskytte vannforsyningsanlegg lengre ned i vassdraget. Etter utprøving og eventuelle modifiseringer av systemet er det aktuelt å bygge ut et nett av stasjoner i vassdraget.

### Et gjennomtenkt arkiveringssystem er en forutsetning for rasjonell bruk av store datamengder

Den store datamengde som bl.a. de automatiske målestasjonene bidrar til har skapt et behov for standardisering av dataarkiv hos de forskjellige regionale vannforvaltningsmyndighetene i England og Wales. Hovedlinjene i dette datalagringsystem er beskrevet av Moore and Rodda (1981). Man tar sikte på regionale dataarkiv som er identisk oppbygd for å lette utveksling av data. Systemet har kryssreferanser til andre arkiv slik at vannkvalitetsdata kan vurderes mot hydrologiske, biologiske, meteorologiske, vannforsynings- og utslippsdata.

Finland - naturlige og forurensningsbetingede variasjoner i vannkvalitet blir overvåket med automatiske målestasjoner i to vassdrag

I Finland har Vattenstyrelsen tatt i bruk automatiske stasjoner for vannkvalitetsmålinger, og man har nå ca. 10 års erfaring av drift av slike stasjoner. Systemet er beskrevet av Kohonen and Lee-Frampton (1979) og Kohonen (1981, 1982). En bidragende årsak til at man i Finland så tidlig kom igang med automatiske, kontinuerlige målinger var et lån fra den internasjonale utviklingsbanken som forutsatte forskningsvirksomhet omkring automatisk vannkvalitetsovervåking.

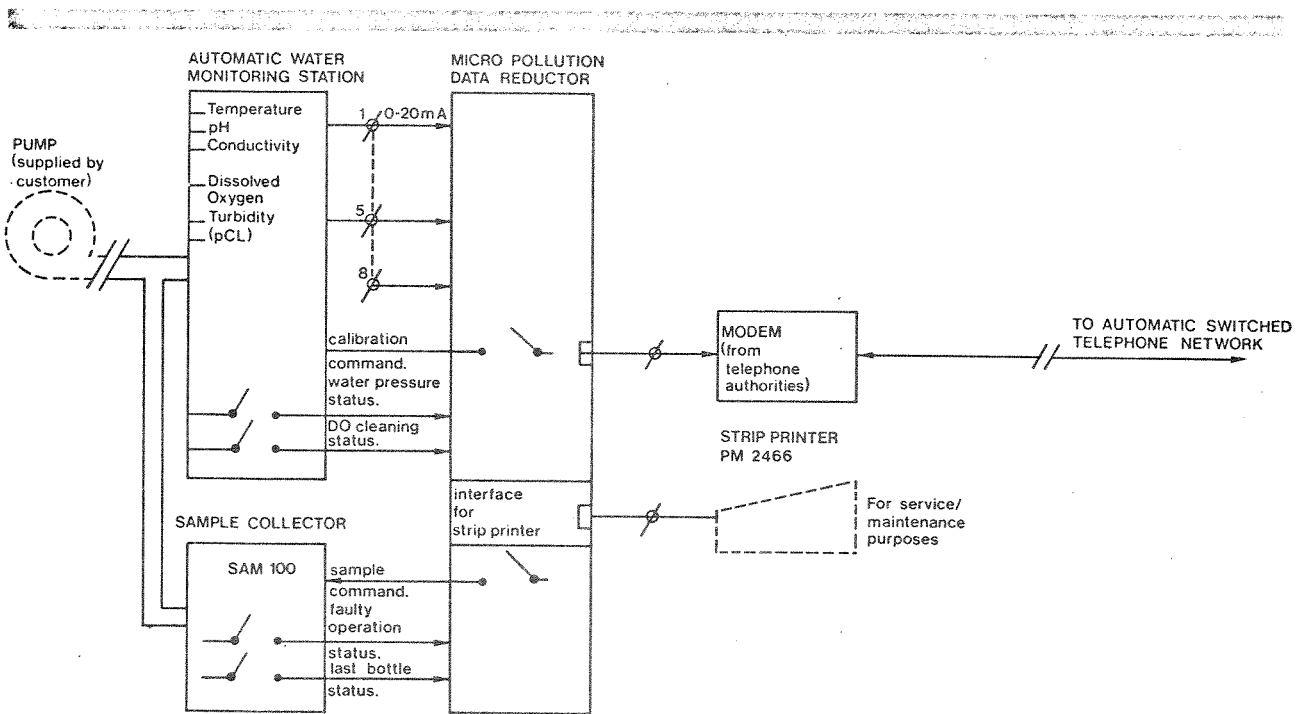
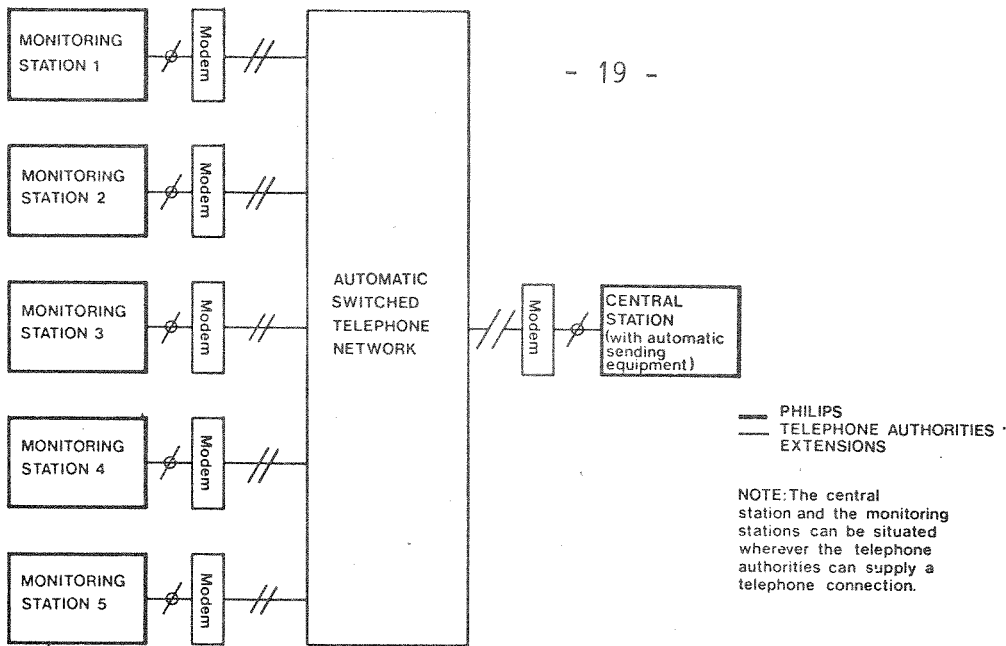
De finske målestasjonene, som er utviklet av Philips, er bygget inn i campingvogner og således mobile. Vannet pumpes opp til sensorene som måler temperatur, elektrolyttisk ledningsevne, pH, oksygen, turbiditet og klorid. Rensing av måleceller og sensorer skjer automatisk hver time og kalibrering hvert døgn. Rensing og kalibrering styres av en mikroprosessor på feltstasjonen. En ny nedsenkbar sensorpakke som gjør at pumpe ikke lengre er nødvendig ble laget i 1980.

Data fra feltstasjonene overføres automatisk over telenettet til en sentral hovedstasjon to ganger/døgn. Hovedstasjonen er utstyrt med en PDP 11/35 computer. Ved strømbrytning på feltstasjonen opprettholdes datalageret i over 60 timer. Hovedstasjonen blir varslet. Oppstartning av stasjonen skjer automatisk når strøm tilkoples. Automatisk prøvetaking utløses automatisk ved overskridelse av bestemte verdier på noen av sensorene. Fig. 2 viser oppbyggingen av stasjoner og kommunikasjonssystem i det automatiske finske overvåkingssystemet.

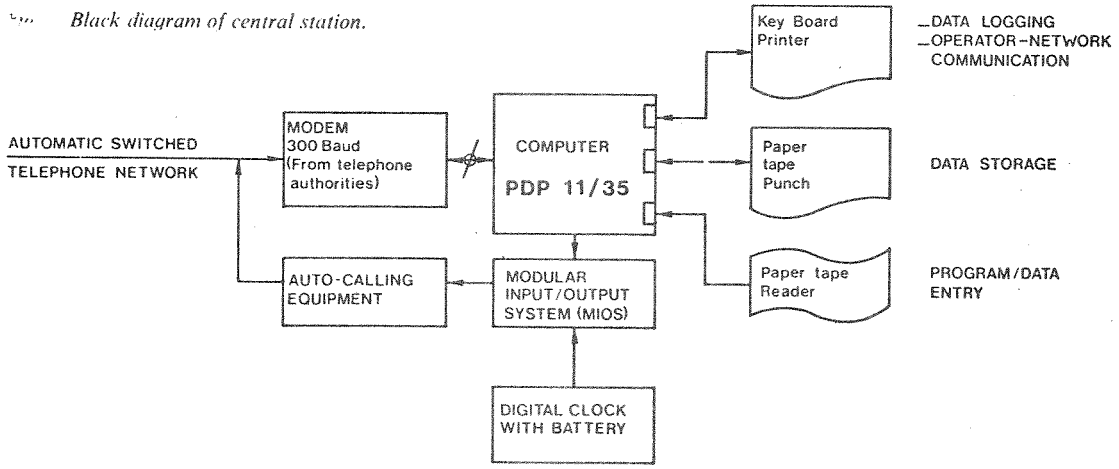
Målestasjonene blir brukt for å overvåke forurensningsbelastningen i to vassdrag. Til dette disponerer man fem stasjoner.

Etter at man hadde løst noen problemer med vannforsyningen til feltstasjonene har disse vært i funksjon i mellom 81-99 % av tiden i en periode på flere år. Nøyaktigheten i målingene har holdt seg innenfor spesifikasjonene; temperatur  $\pm 0.5$  °C, pH  $\pm 0.2$  enheter, elektrolyttisk ledningsevne  $\pm 5$  %, oksygen  $\pm 3$  % og turbiditet  $\pm 10$  %.

De automatiske målingene har vist naturlige døgn- og årstidsvariasjoner i oksygenkonsentrasjon og elektrolyttisk ledningsevne. Man har også kunnet



Block diagram of central station.



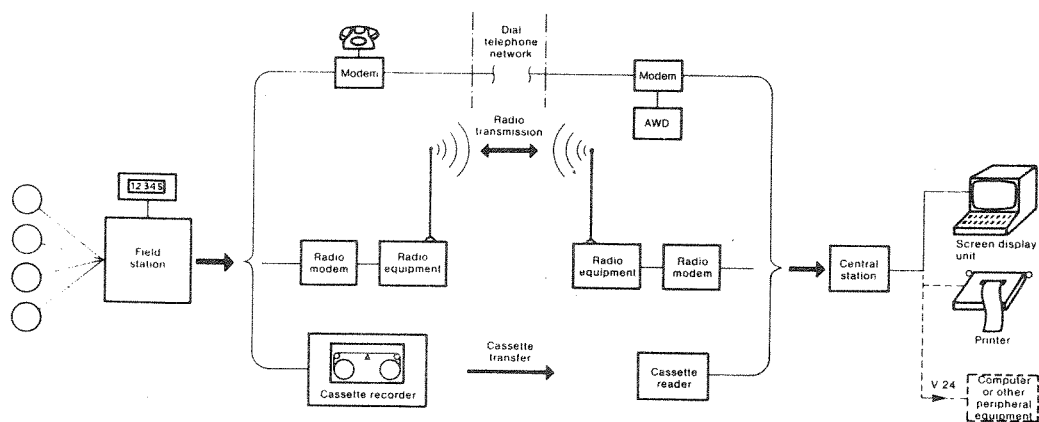
Figur 2. Oversikt over det automatiske overvåkingsystemets oppbygging i Finland (Kohonen and Lee Frampton 1979).

påvise episoder med kraftig forurensning fra industrier, som har gitt utslag i pH-verdi, elektrolyttisk ledningsevne, turbiditet og oksygenkonsentrasjon. Omfattende fiskedød har kunnet forklare av målingene.

Kohonen (1982) fremholder verdien av automatiske kontinuerlige målinger ved overvåking av uregelmessige utslipp og for kartlegging av naturlige eller forurensningsbetingede regelmessige variasjoner i vannkvalitet. Den største begrensningen foreløpig er mangelen på sensorer for flere viktige parametre. Dette problemet kan til en del kompenseres for ved automatisk prøvetaking som utløses ved bestemte betingelser. Betydningen av automatiske målinger for å varsle om forurensningsepisoder blir også poengtert.

### Vest-Tyskland - fleksibelt og gjennomtenkt system for automatisk overvåking

De federale vassdragsmyndighetene i Vest-Tyskland har lenge drevet et data-innsamlingsprogram for temperatur og vannstand som tidligere ble lest av og ringt inn av lokale observatører. Av forskjellige grunner har man nå gått over til automatiske målinger og overføring av data. Mange steder er også vannkvalitetsparametre inkludert i den automatiske overvåkingen. Günneberg (1981) har gitt en inngående beskrivelse av dette (se fig. 3)



Figur 3. Prinsippskisse av dataoverføringssystem for de federale vassdragsmyndighetene i Vest-Tyskland (Günneberg 1981).

systemet. En målestasjon kan ha opp til 22 sensorer. En vanlig sensorkombinasjon er:

vannstand	ammonium
vannføring	pH
vanntemperatur	radioaktivitet ( $\beta$ og $\gamma$ )
oksygen	global innstråling
turbiditet	lufttemperatur
elektrolyttisk ledningsevne	luftfuktighet
klorid	vindhastighet

Data sendes over eget telenett til en sentral hovedstasjon. Noen kanaler brukes til kontroll av stasjonen og sensorene. Som ekstra sikkerhet lagres også data på målestasjonene i flere døgn. Tidsintervall for målinger og beregning av middelveier kan velges uavhengig for de forskjellige sensorene. En mikroprosessor sørger også for rensing av sensorene fire ganger/døgn. Noen av sensorene blir også automatisk kalibrert.

Regulariteten i datainnsamlingen er ikke oppgitt, men det er lagt ned mye arbeid for å gjøre stasjonene driftsikre. Bl.a. har man batteridrift av klokken og automatisk oppstarting etter strømstans.

#### Unterweser - automatisk overvåking i et tidevannspåvirket estuarium

I Unterweser har automatiske målestasjoner vært i drift siden 1975 for å undersøke effekten av kjølevannsutslipp fra et kjernekraftverk. (Wøbken and Kunz 1980, Kunz 1981). Utslipet skjer i den nedre, tidevannspåvirkede delen av elven og vanntransporten er derfor meget komplisert. Overvåkingen krever derfor flere stasjoner både ovenfor og nedenfor utslippet. I alt 11 stasjoner er plassert på flåter ute i elven med sensorer som måler på fast dyp. Sensorene måler temperatur, elektrolyttisk ledningsevne, pH og oksygen.

#### Niedersachsen- avansert (og dyrt!) system for automatisk overvåking

I Niedersachsen har man nylig tatt i bruk et system for automatisk måling og overføring av vannkvalitetsdata. Dette er beskrevet av Gorsler und Staschen (1980) og Plate (1981). Fullt utbygget skal dette omfatte 36 målestasjoner i Elbe, Weser og Ems-vassdragene, knyttet til en hovedstasjon i Hildersheim.

Stasjonene er plassert på land og forsynes med vann fra pumpe. Målingene omfatter temperatur, elektrolyttisk ledningsevne, pH og oksygen. Det er mulig å kople til også instrumenter for måling av f.eks. meteorologiske parametre. En mikroprosessor på feltstasjonen besørger flere funksjoner:

- omformer fra analoge signaler til digitale pulser
- beregner middelverdier over 15, 30, 60 eller 120 minutter
- finner ekstremverdier
- tidsfester data
- lagrer data i ca. 3 døgn
- kontrollerer sensorene
- overfører data etter oppringning fra hovedstasjonen
- gir alarm ved avvik fra spesifiserte grenseverdier
- gir beskjed om driftsforstyrrelser

Stasjonene er også utstyrt med automatisk prøvetaker som kan ta 12 separate prøver eller blandprøver over 1-14 døgn. Tilsyn og kalibrering blir foretatt hver 14. dag.

I tillegg til de fysisk/kjemiske målingene er feltstasjonene også tenkt å kunne gi informasjon om biologiske forhold. En delstrøm passerer gjennom et basseng hvor man vil gjøre biologiske observasjoner. Opplegg for dette er ikke nærmere beskrevet.

Dataoverføringen til hovedstasjonen skjer over det ordinære telenettet. Dette kan skje automatisk eller manuelt. Ved alarm skjer oppringningen fra feltstasjonen.

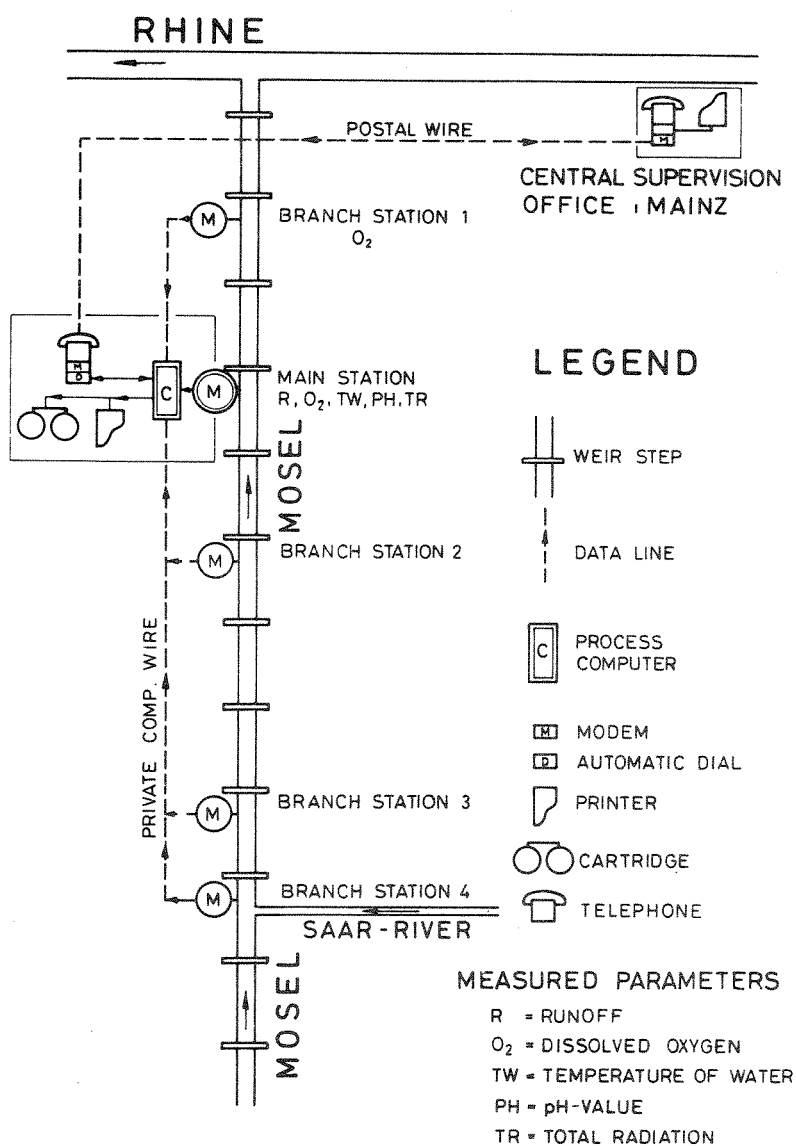
For det beskrevne systemet i Niedersachsen er følgende kostnader rapportert:

feltstasjoner	150.000 DM/stasjon	(420.000 kr)
dataoverføring	40.000 DM/stasjon	(112.000 kr)
hovedstasjon	1.800.000 DM	(ca. 5 mill. kr)

Driftsutgiftene er beregnet til 500.000 DM/år (1.4 mill. kr). Fordelt på 36 stasjoner blir det ca. 40.000 kr/stasjon i driftsutgifter. Noen erfaringer av funksjon og driftssikkerhet hos det beskrevne systemet er foreløpig ikke rapportert.

Mosel - Automatiske målinger av oksygen for styring av artifiisiell lufting av vannet

I Mosel blir automatiske målinger brukt for å styre artifiisiell lufting av vannet (Kalweit 1981). Elven er regulert for utvinning av vannkraft ved bygging av 12 lave demninger. På grunn av forurensning oppstår i blandt oksygenmangel på de stilleflytende elvestrekningene. Dette kan motvirkes ved å slippe vann over demningene, noe som går på bekostning av kraftproduksjonen.



Figur 4. Dataoverføringssystem ved overvåkingen i Mosel.



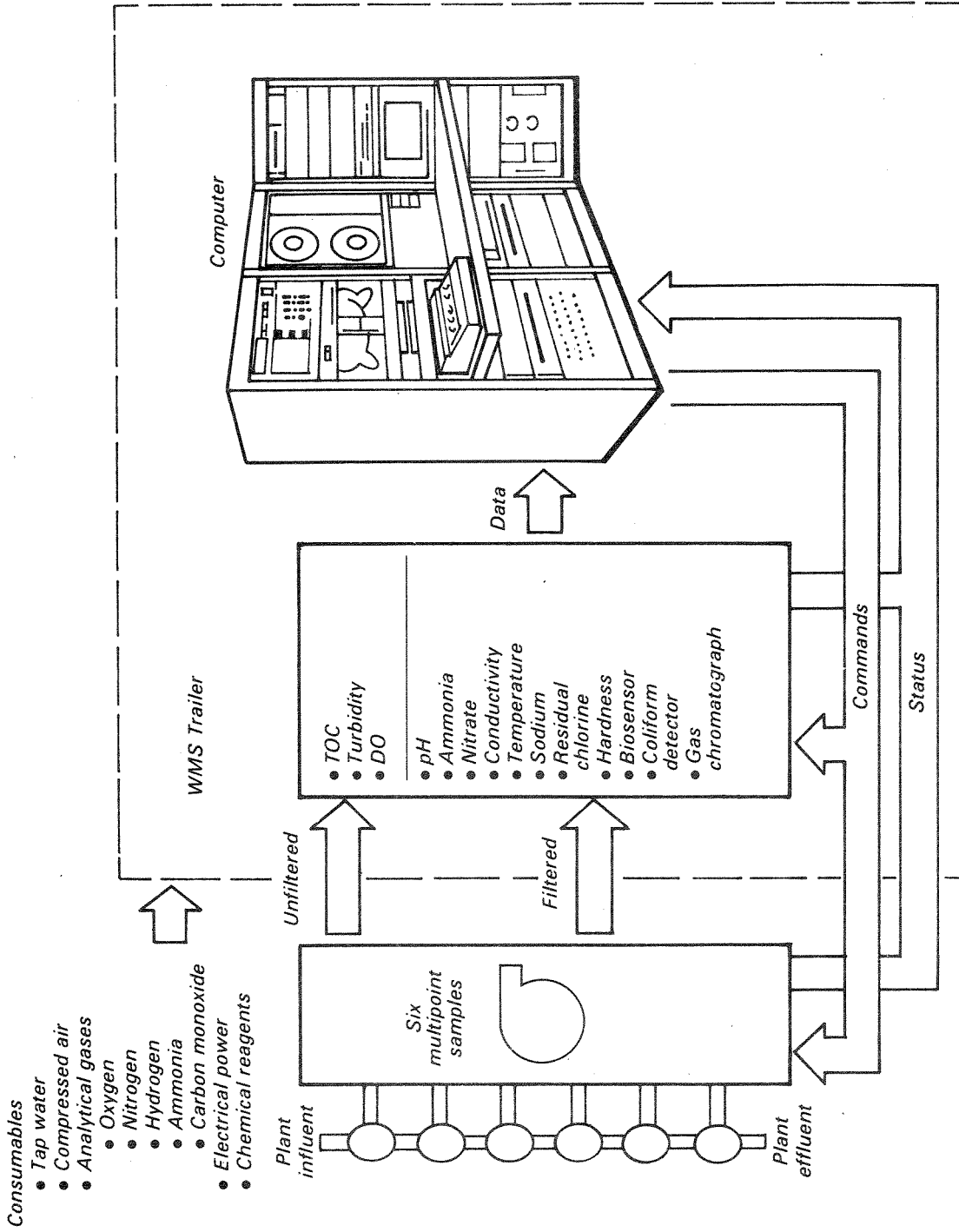
Det er opprettet 4 stasjoner for kontinuerlig måling av oksygen og en som også måler temperatur, pH, vannføring og total innstråling. Ved denne stasjonen ligger også hovedstasjonen for innsamling og bearbeiding av data (se fig. 4). Sensorene blir rensset og kalibrert automatisk. Målinger blir foretatt 2 ganger/minutt og overført til hovedstasjonen over kraftverkenes kommunikasjonslinje. Hovedstasjonens computer beregner timemiddelverdier og gir datautskrift på printer. Lagring skjer på tape. Time-middelverdiene overføres over telefon 3 ganger/døgn til et overvåkingskontor hvor beslutninger om kunstig lufting blir tatt. Figur 4 gir en oversikt over systemet.

Systemet har vært i bruk siden 1978 og kostet ialt 400.000 DM (ca. 1.1 mill. kr). Regulariteten har vært meget god med lite tap av data. Manuell kalibrering og sjekk av stasjonene blir foretatt hver 4. uke. Bruken av kontinuerlige målinger og telemetrisk dataoverføring har gjort at tapet av el-produksjon pga. lufting av ellevann har kunnet bringes ned uten at oksygensvikt har oppstått i elven.

#### Nord-California - Avansert målestasjon med stort parameterutvalg

Selv om det er kjent at bruken av automatiske kontinuerlige målinger av vannkvalitetsdata er omfattende i U.S.A., har litteratursøkingen ikke gitt nye referanser fra dette hold. I en EPA-rapport blir imidlertid erfaringene fra en meget avansert automatisk målestasjon beskrevet. (Jeffers et al. 1982). Stasjonen er utviklet av NASA/Ames Research Center og kan måle et stort antall fysisk/kjemiske parametre i tillegg til coliforme bakterier og toksisitet (biosensor) (se fig. 5).

Målestasjonen blir brukt for å overvåke vannkvaliteten i høygradig rensset avløpsvann som blir resirkulert ved injisering i grunnvann i Nord-California. Tilgjengelighet og pålitelighet av data fra målestasjonene i en 8 måneders periode er undersøkt men ikke oppgitt i den foreliggende rapport.



Figur 5. Avansert målestasjon for automatisk vannovervåking utviklet av NASA/Ames Research Center (Jeffers et al. 1982).

De årlige driftsomkostningene for målestasjonen er oppgitt til \$ 94.125 (ca. 690.000 kr/år). Dette er ca. 30 % av driftsomkostningene for selve vanngjenvinningsanlegget. I rapporten konkluderer man med at automatisk vannkvalitetsovervåking vil bli en økonomisk nødvendighet i fremtiden, men at påliteligheten i systemene for automatiske målinger må forbedres. Man påpeker også behovet for automatisk feildeteksjon.

#### Biologiske prosesser målt med fysisk/kjemiske sensorer

Automatisk overvåking av biologiske forhold er fortsatt lite utviklet, men enkelte biologiske prosesser lar seg registrere med fysisk/kjemiske parametre som kan måles automatisk. Et eksempel på slike indirekte målinger av viktige biologiske prosesser er beregning av primærproduksjon og respirasjon fra målinger av oksygenkonsentrasjon. Odum (1956) viste at det er mulig å beregne produksjon og respirasjon i en elv ved måling av oksygenkonsentrasjonen på en eller to punkter. En beskrivelse av analysemetoder for beregning av produksjon og respirasjon fra døgnkurver av oksygen i rennende vann er gitt av Erdmann et al. 1979.

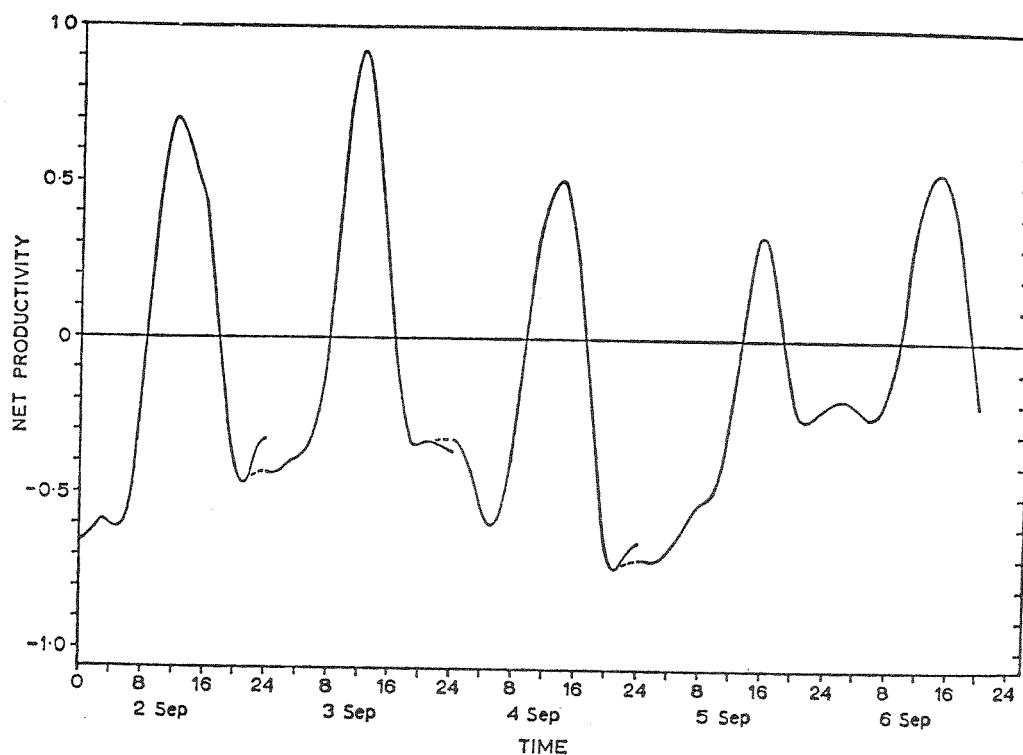
#### Metchums River - automatisk måling av produksjon og respirasjon

Kelly et al. (1973) har prøvd denne teknikken i Metchums River (Virginia). Oksygenkonsentrasjonen ble målt automatisk hver 15. sek. på to stasjoner. Oppholdstiden mellom stasjonene var 2 timer. På den øvre stasjonen ble også innstrålingen registrert. Data ble lagret på tape. Med kalibrering tre ganger/uke var presisjonen i målingene  $\pm 0.2$  mg/l og oppløsningen  $\pm 0.05$  mg/l.

Etter korrigeringskorrigering for oksygenutveksling med atmosfæren kunne man få et kontinuerlig bilde av netto produksjon på elvestrekningen. (se fig. 6). Målingene viste interessante variasjoner i respirasjon og fotosyntese som kun kontinuerlige målinger ville kunne avsløre. Mulighetene for å bruke automatiske målinger av oksygen for beregning av fotosyntese og respirasjon i rutineovervåking av vassdrag blir fremholdt.

Produksjonsmålinger i planktonsamfunn ved kontinuerlig registrering av oksygen og pH

Prinsippet for beregning av fotosyntese og respirasjon ved kontinuerlig måling av oksygen gjelder også for ikke strømmende vann. Cohen and Church (1981) har bl.a. demonstrert dette i batch-kulturer av alger. Oksygen og temperatur ble registrert hvert 5. minutt og produksjonen beregnet etter korrigerings for utveksling med atmosfæren. Med denne metoden kunne effekten av varierende lysintensitet og periodisitet på produksjonen studeres. Metoden vil kunne brukes også for direkte målinger in situ, forutsatt at produksjonen er forholdsvis høy (eutrofe innsjøer).



Figur 6. Netto produksjon målt kontinuerlig i 4 døgn i Mechums Rjver (enheter:  $g O_2 m^{-3} h^{-1}$ ) (Kelly et al. 1973)

Prosessene fotosyntese og respirasjon innebærer assimilasjon respektive produksjon av  $\text{CO}_2$  og påvirker følgelig vannets pH-verdi. Det betyr at prosessene også kan beregnes fra kontinuerlige målinger av pH og analyser av alkalitet. Dette prinsipp ble også brukt av Cohen and Church (1981).

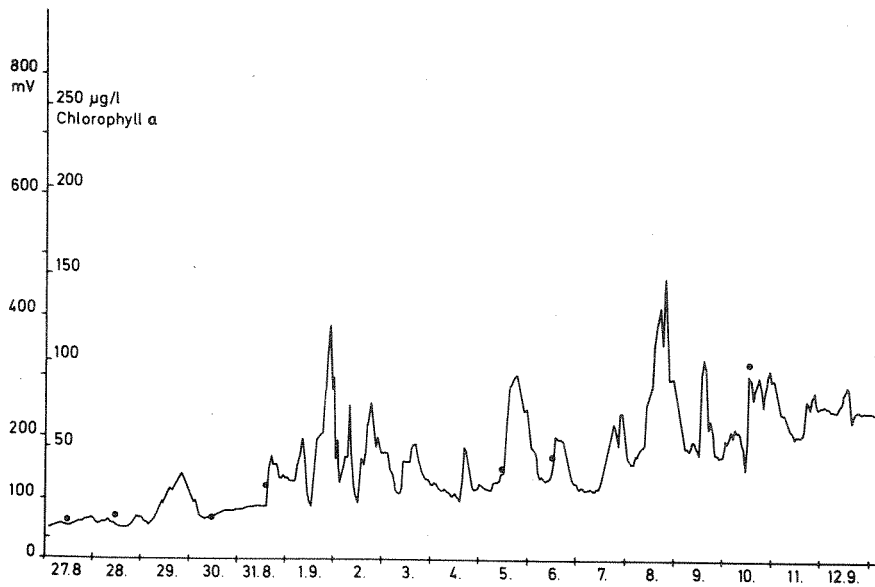
#### Semikontinuerlige og kontinuerlige målinger av produksjon i lukkede systemer - Muligheter for automatisering

Et opplegg for måling av fytoplanktonproduksjon i lukkede systemer ved registrering av endringer i oksygenkonsentrasjon er beskrevet av Nusch (1982). Vannsøyler blir inkubert i 2.5 m lange lyse og mørke pleksiglassrør in situ. Etter inkuberingen pumpes vannet fra søylene forbi en oksygenelektrode. På den måten får man en vertikalprofil av oksygenkonsentrasjonen. Bruttoproduksjonen beregnes fra differansen i oksygenkonsentrasjon i det lyse og mørke røret. Den beskrevne metoden gir ikke kontinuerlige målinger, men kan automatiseres for måling f.eks. hvert døgn. Nusch (1982) beskriver imidlertid også en modifisering av metoden som gjør det mulig å måle kontinuerlig. En batteridrevet pumpe sirkulerer da vannet fra bunnen av søylen over oksygenelektroden og tilbake til toppen av søylen. Oppholdstiden i søylen er ca. 10 minutter. Med denne metoden får man kun produksjonen integrert over hele vannsøylen.

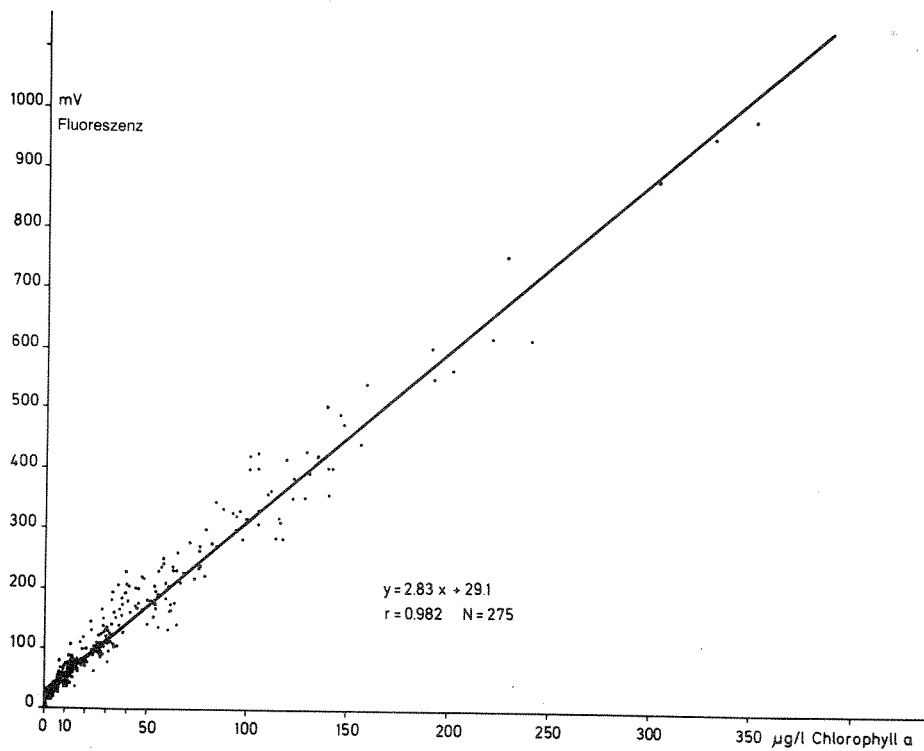
#### Klorofyllfluorescensmåling - En mulighet for approksimativ måling av algebiomasse som egner seg for automatisering

Utviklingen av metoder for måling av klorofyll-fluorescens har åpnet muligheter for indirekte automatiske registreringer av algebiomasse. Aiken (1981) har utviklet et instrument for automatisk og kontinuerlig måling av klorofyllfluorescens for marin overvåking. Instrumentet har en oppløsning på  $0.1 \mu\text{g}$  klorofyll a /l i området  $0-1000 \mu\text{g/l}$  og kan f.eks. monteres i bøye utføre kontinuerlige målinger i opp til 60 døgn. Resultater fra kontinuerlige målinger fra skip under gang er rapportert.

Automatiske målinger av klorofyll-fluorescens ble også brukt av Nusch (1982) i sammenheng med de beskrevne primærproduksjonsmålingene. Det benyttede instrumentet er beskrevet av Nusch and Koppe (1981). Resultater fra kontinuerlige målinger over en 14 dagers periode og sammenligning med spektrofotometriske analyser av klorofyll a er vist i figur 7.



Chlorophyll-Fluoreszenz im Baldeneysee (Station Wehr) — vom 27.8. bis 12.9.1979. Linie: Stündlich integrierte Meßwerte (mV). Punkte: Chlorophyll-a-Konzentration (Ethanolextraktion aus Stichproben).



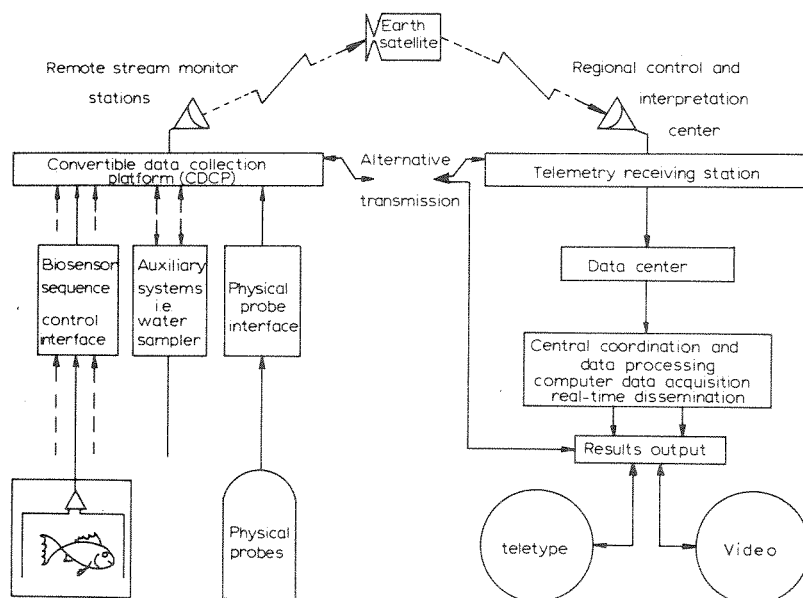
Korrelation von Fluoreszenz in vivo u. Chlorophyll-a Konzentrationen aus Ethanolextrakten von Planktonproben der Ruhr und anderen Gewässern im Ruhreinzugsgebiet 1978 und 1979.

Figur 7. Resultat av kontinuerlige målinger av klorofyll-fluorescens i en innsjø. Det er god korrelasjon mellom fluorescensen og klorofyll a-konsentrasjonen målt spektrofotometrisk.

Biosensorer for toksiske effekter. Et nødvendig komplement til fysisk/kjemiske sensorer for påvisning av, eller varsling om toksiske utslipp

Biologiske sensorer for påvisning av toksiske effekter vil kunne få stor betydning for kontinuerlig overvåking av utslipp og forurensede resipienter eller for varsling om toksiske stoffer, f.eks. i drikkevannsanlegg. De fleste systemer som er utviklet for dette formål er basert på effekter på fisk i en vannstrøm (se f.eks. van der Scalie et al. 1979). Praktiske forsøk med et biosensorsystem i kombinasjon med en automatisk målestasjon for fysisk/kjemiske parametre er beskrevet av Morgan et al. (1981). To stasjoner ble opprettet i en elv i Great Smoky Mountains National Park. Den fysisk/kjemiske målestasjonen var utstyrt med sensorer for temperatur, oksygen, elektrolyttisk ledningsevne, pH og red./oks.-potensial. Data ble lagret lokalt og sendt over satellitt 4 ganger/døgn til en sentral stasjon (se fig. 8). Til tross for en del tekniske problemer blir denne typen av kombinert kjemisk/biologisk automatisk overvåking vurdert som meget verdifull. Vanskeligheten med å drive automatiske biotestsystemer over lang tid med begrenset tilsyn blir imidlertid poengtert.

342



Figur 8. Biosensor kombinert med fysisk/kjemiske målinger for automatisk overvåking og fjernoverføring av data i Great Smoky Mountain National Park (Morgan et al. 1981).

#### 4. STATUS VEDRØRENDE SENSORER OG MÅLESTASJONER

##### Metoder

Automatisering er ikke et entydig begrep. I denne rapporten er uttrykket helautomatiske metoder reservert for automatisk måling, lagring og overføring av analysedata. Også utstyr som selv måler og lagrer data på stedet kalles automatisk, mens instrumenter som anvendes for styring av prøvetakere og alarmer ikke faller inn under dette begrepet.

Analytisk bestemmelse av stoffer i vann foregår i laboratoriet etter en rekke forskjellige prinsipper. Antakelig er det mulig å anvende de fleste av disse prinsippene i automatiske feltmetoder, men for mange analysevariable er dette foreløpig teoretiske muligheter. Langtidsstabilitet, følsomhet, instrumentering o.s.v. vil i de fleste tilfeller kreve betydelig utviklingsarbeid med utgangspunkt i eksisterende metoder og utstyr.

Tabell 1 viser en oversikt over de vanligste måleprinsipper for kjemisk/fysiske analyser og deres anvendelsesområder. Det fremgår av tabellen at bare ionesensitive elektroder og fotometri er i rutinemessig bruk for overvåking. Selv innen disse feltene er utvalget av muligheter lite. Det er stort behov for øket tilbud på "forskrifter" for helautomatiske overvåkingsmetoder.

Tabellen viser samtidig at en rekke analyseprinsipper er potensielt mulige for automatiske målestasjoner. Det er hensiktsmessig å søke å automatisere eksisterende teknologi fremfor å satse på nye og uprøvede grunnprinsipper.

For biologiske parametere er tilbud på målestasjoner mindre. Likevel er forskjellige systemer for overvåking av toksisitet kommersielt tilgjengelig. Som testorganismer anvendes ofte fisk, men også lavere dyr, bakterier og alger er anvendt. På samme måte som for fysisk/kjemiske metoder er det hensiktsmessig å satse på kjente prinsipper. Ved å benytte fysisk/kjemisk måleutstyr i overvåking av avgrensede biologiske systemer ("modellresipienter") kan slike metoder automatiseres relativt lett. Det vil likevel være behov for forskningsinnsats, bl.a. for å vurdere betydningen av den informasjon slike stasjoner gir.



Tabell 1. PRINSIPPER ANVENDT FOR RUTINEMESSIG KJEMISK ANALYSE AV VANN

BETEGNELSE	ANALYSEVARIABLE	MALEPRINSIPP	ANMERKNINGER
Elektrokjemiske metoder Ionesensitive elektroder	Konduktiviteten, pH, ammonium, fluo- rid, cyanid, oksygen m.fl. + 1	Sensor dyppes i prøven, resulterer i et elektrisk signal svarende til stoff- konsentrasjon. Opptak av strøm-spennings- kurver. Karakteristiske egenskaper ved kurvene an- gir analyseresultat kvali- tativt og kvantitativt.	Brukes bl.a. i automatiske feltinstrumenter. For noen elektroder kreves spesielle tiltak for å sikre riktige målinger og hindre interferens. Kan i prinsipp automatiseres, men elektro- denes egenskaper krever et stadig tilsyn ved bruk. Neppe egnet for feltbruk fore- løpig.
Polarografi og anodisk stripping voltametri.	Tungmetaller, enkelte grupper av org. forbindelser, oksygen.		
Fotometri Kolorimetri	De fleste anioner og kationer, også en del organiske forbindelser, klorofyll, (turbiditet)	Prøve blandes med reagens. Utviklet farge registreres kvantitativt v.h.a. foto- meter for synlig eller UV-lys.	Automatisk utstyr finnes kommersielt til- gjengelig. Er i bruk for overvåkingsformål i noen grad. Fortsatt behov for videreut- vikling av instrumenter og metoder for de fleste viktige parametre.
Atomabsorpsjon	+ 1 De fleste metaller, men noe varierende følsomhet.	Lysabsorpsjon i karakter- istiske linjespektra p.g.a. atomiserte stoffer måles. Atomisering i flamme eller spesieill ovn.	Flammeløse instrumenter finnes i automatiske utgaver. Neppe anvendt i overvåking, krever eventuelt omfattende utprøving.
TOC-analysatorer	Totalt organisk karbon i vann samt andre karbonforbindelser.	Variører fra instrument til instrument. Som regel behand- ling av prøve med sterkt ok- sydasjonsmiddel, måling av utviklet karbondioksyd v.h.a. IR-fotometer, gasskromat e.a.	De fleste slike instrumenter er sterkt automatisert. Hovedsakelig for laboratorie- bruk. Behov for kjemikalier og annet ettersyn gjør bruk i overvåking lite aktuelt foreløpig. Mer interessant for kontroll av avløpsvann.
Titratører	Alkalitet, høye konsentrasjoner av en rekke anioner og kationer. Kan i en del sammenhenger brukes sammen med ionesensitive elektroder. + 1	Automatisk tilsetning av titreringsmiddel til ekvivalens- punkt. Bestemmelse av omslag ved måling med ionsensitiv elektrode, red/oks-elektrode eller fotometrisk sensor.	Mange automatiske titratører på markedet. Hovedsakelig for laboratorieformål, men mulig å utvikle for feltbruk. Krever evt. stor innsats. Mest aktuell for kontroll og styring av kommunale og industr. renseanlegg.
Kroma tografi Gasskromatografi	Organiske forbindelser, mikroforu- rensninger.	De forskjellige komponenter separeres ved å utnytte stoffenes fysiske egenskaper. (Løselighet, flyktighet etc.) Bestemmelse av hver enkelt komponent kan da skje med en enkel ikke spesifikk sensor.	Automatiske instrumenter finnes på markedet. Arbeid med forbehandling av prøver o.l. gjør bruk i overvåking vanskelig.
Høytrykk væske- kromatografi	Organiske forbindelser, klorofyll, ioners tilstandsform.		
Ionekromatografi	En rekke anioner og kationer. Flere analyseparametre kan bestemmes samtidig.		Helautomatiske instrumenter finnes. Kan være aktuell i en rekke kontroll- og over- våkingsoppgaver. Et relativt nytt analyse- prinsipp som krever utprøving under felt- forhold før det kan tas i rutinemessig bruk.

Automatiserte undersøkelser av endringer i artssammensetning og samfunnsstruktur i biologiske systemer er foreløpig ikke utviklet, men utviklingen innenfor billedanalyse vil kunne gjøre dette aktuelt i fremtiden. Cairns et al. (1982) har demonstrert dette ved å utvikle utstyr for automatisk identifisering av diatoméer.

I fremtiden kan fjernovervåking fra fly eller satelitt få betydning for overvåking av vannkvalitet. Foreløpig er denne teknikken bare utviklet for spesielle formål, og det vil fortsatt ta tid før den er generelt anvendbar.

### Utstyr

Tilbud på utstyr som kan samle inn, lagre og eventuelt overføre data fra aktuelle måleinstrumenter er internasjonalt godt. Spesielt har det vært en rask utvikling for utstyr som kan ta imot, eventuelt bearbeide og lagre data lokalt (dataloggere, mikrodatamaskiner o.l.).

Likeledes har det vært store fremskritt innen feltet telekommunikasjon de siste tiår. Utvikling av automatisk mobiltelefon har gjort det mulig å kalle opp slike telefoner direkte, på samme måte som ordinære apparater. Her i landet er systemet godt etablert i Sør-Norge, mens Midt- og Nord-Norge vil komme med i løpet av 1984-85. Også det ordinære telenettet blir stadig forbedret med raskere sentraler, høyere automatiseringsgrad og bedre kvalitet på overføringen. I tillegg til dataoverføring på det ordinære telenettet, finnes det mulighet for å bruke det offentlige datanettet som er etablert for rask, sikker og økonomisk dataoverføring av høy kvalitet.

Foreløpig er kommunikasjon ikke noe begrensende ledd i bruk av automatiske målemetoder for overvåking av vannforekomster. Det er derfor lite å vinne ved å samordne overføring av miljødata rent kommunikasjonsmessig. Et faglig samarbeid i datainnsamlingen er det likevel grunn til å arbeide videre med.

Den videre bearbeiding av automatisk innsamlede data er viktig. Med slike målemetoder kan mengden av informasjon økes så meget at det er helt nødvendig å bruke EDB for lagring, utsøking og bearbeiding av data.

Tilbudet av programvare for slike formål er foreløpig for lite på de maskiner som brukes mest til slike formål her i landet. Likeledes er grensesnittene mellom de enkelte deler i tilgjengelige automatiske målesystemer lite samordnet. Det kan derfor by på problemer å overføre data mellom de enkelte deler av et system.

Det er derfor nødvendig å utarbeide programmer som enkelt overfører data fra målesystemet til større datamaskiner. Likeledes er det behov for bedre tilbud på programmer som kan bearbeide data både med henblikk på samvariasjon mellom parametre og tidsserieanalyser. Programmene må utvikles i nært samarbeid med vannfaglige brukere og gjøres enkle i bruk.

#### Automatisk utstyr i praktisk bruk

I USA ble det i 1959 (U.S. Department of Health, Education and Welfare 1981) utviklet en helautomatisk målestasjon under navnet ORSANCO robotmonitoren. Stasjonen ble først tatt i bruk i Ohio River, hvor det etter hvert er utplassert ca. 20. ORSANCO-monitoren er bygget opp først og fremst med sensorer av typen elektroder.

Lignende helautomatiske stasjoner er etablert i en rekke land, bl.a. i Finland (Kohonen 1981) og Sverige, hvor henholdsvis Vattenstyrelsen og SMHI driver dem. Stasjonsnett av denne typen med et begrenset utvalg av parametre, synes å fungere uten særlige driftsproblemer de fleste steder.

Bortsett fra innen PFM-prosjektet har det ikke vært drevet helautomatiske stasjoner for måling av vannkvalitet her i landet. Stasjoner for måling og registrering på skriver av pH, konduktivitet, temperatur, oksygen og/eller turbiditet har vært i bruk i mange sammenhenger. Bl.a. kan nevnes SNSF-prosjektet (Sur Nedbørs virkning på Skog og fisk) (Gjessing et al. 1976), Oslo vann- og kloakkvesen samt en del andre kommunale og interkommunale instanser som har brukt slikt utstyr til overvåking av vannkvalitet i vassdrag.

Når det gjelder bruk av mer avansert utstyr, har det vært vanskelig å finne referanser til kommersielt utstyr som er i rutinemessig bruk. Som eksempler på tilgjengelig utstyr kan nevnes DigiChem fra Ionics, og en ny automatisk monitor fra Technicon.

DigiChem 3000 er basert på en kombinasjon av elektrodemålinger og kolorimetri. Den er modulært oppbygget og tilbyr metoder for et stort spek-

trum av komponenter. For en del målevariable er imidlertid følsomheten for dårlig for overvåking av norske vassdrag.

Technicon som produserer AutoAnalyzer har basert sin monitor på dette prinsippet, men den er mikroprosessorstyrt. Dette resulterer bedre langtidsstabilitet samt mulighet for å anvende allerede eksisterende analyseforskrifter. Erfaringer fra feltforhold foreligger imidlertid ikke ennå.

En avansert stasjon er nylig lansert av NASA AMES Res. ctr. og The Boeing Company (Jeffers et al. (1982). Den er bygget opp omkring en datamaskin og hevdes å kunne bestemme en rekke klassiske analyseparametre ved siden av at den har en såkalt biosensor for måling av levende bakterier, detektor for koliforme bakterier samt mulighet for bestemmelse av en rekke organiske mikroforurensninger med gaskromatografi.

Ved overvåking av fjordsystemer har parametre som beskriver vannutskiftningen stor interesse (Salinitet, temperatur og strøm). For dette formålet finnes egnede sensorer. I Norge har slikt utstyr for utplassering i bøyer vært produsert i en årrekke av firmaene Aanderaa Instruments, Sensordata A/S og Bergen Ocean Data. Utstyret er i daglig bruk mange steder, og anvendes dels ved at data lagres lokalt, dels med telemetri-overføring.

De fleste tilgjengelige biosensorer for kontinuerlig, automatisk overvåking er basert på fisk som testorganismer. Som eksempel kan nevnes Warn- und Testanlage produsert av Kerren (Vest-Tyskland) og et anlegg utviklet ved Virginia Polytechnic Institute and State University (Cairns 1981). Biosensorer med mikroorganismer er blitt utviklet fremst med tanke på å beskytte mikroorganismesamfunnet i biologiske renseanlegg, eller for å overvåke industriutslipp. BASF toximeter (Pagga und Günther 1981) og Toxiguard (Solyom et al. 1976), måler effekter på mikroorganismenes respirasjon. I "Gross pollution detector" (Holland and Green 1975) brukes hemming av den mikrobielle nitrifiseringsprosessen som responsparameter. Denne biosensoren er brukt til måling i resipienter (Stroud and Jones 1975). En oversikt over metoder for biologisk driftskontroll i forbindelse med kloakkrenseanlegg av Traaen og Grande (1979) omfatter flere automatiske overvåkingssystemer.

Instrumenter for måling av klorofyll a-fluorescens kan brukes til automatisk registrering av variasjoner i algebiomasse. Utstyr for dette og eksempler på praktisk bruk er beskrevet av Aikers (1981) og Nusch (1981).

#### Økonomi

Det er umulig å si noe generelt om den økonomiske side av automatiske målemetoder. Det er antakelig mulig å bygge og drive slike stasjoner på de fleste økonomiske nivåer, avhengig av faglige ambisjoner.

Monitoringsutstyr som er kommersielt tilgjengelig idag vil lett komme opp i priser i området kr. 300 - 600.000,- pr. målepunkt når det kreves et avansert måleprogram og/eller automatisk dataoverføring. For mer konvensjonelle parametre og lokal datalagring, kan stasjonene bygges for mindre enn kr. 100.000,-.

Drift av stasjoner krever et besøk 1-2 ganger pr. måned, samt en løpende kontroll med inngående data. Hvis stasjonen inngår som en av et større antall kan det antas at arbeidet i gjennomsnitt utgjør 0.5 timer pr. dag pr. stasjon. Med dagens prisnivå må man derfor regne med årlige driftsutgifter på minst kr. 50.000,-.

Installasjonsomkostninger selv for lett transportabelt utstyr kan anslås til kr. 10.000,- i gjennomsnitt, men vil variere sterkt fra sted til sted.

Alle utgifter tatt i betraktning vil et slikt opplegg for overvåking koste ca. kr. 50 - 100.000,- pr. stasjon årlig, inklusive avskrivninger. Den laveste prisen gjelder et måleprogram som sjelden er faglig tilfredsstillende.

Det kan etter dette konstateres at det nåværende overvåkingsprogram ikke kan gjennomføres billigere ved bruk av automatisk utstyr. På lengre sikt vil prisen på elektroniske hjelpemidler relativt sett bli lavere, mens personalutgifter øker. Dette kan på 5-10 års sikt endre bildet.

Faglige hensyn må derfor være avgjørende for innføring av automatiske metoder i overvåking av vannforekomster.

For kontroll av avløpsvann kan dette bildet være noe anderledes. Dels er de faglige krav til måleprogrammet mindre strenge, dels kan overføring av data forenkles.

5. VURDERING AV BEHOV OG POTENSIALE FOR KONTINUERLIG, AUTOMATISK MALING AV VANNKVALITETSPARAMETRE

Vannkvalitetsutvalget har hatt overvåking av vassdrag som bakgrunn for vurderingen av automatiske målinger. En rapport om status og perspektiver på dette felt ble utarbeidet for NIVA av Rensvik (1982).

Dette avsnitt vil også behandle noen andre felter hvor automatiske vannkvalitetsmålinger er aktuelle.

Overvåking av utslipp

I mange tilfeller vil overvåking av forurensningsbelastning med fordel kunne skje ved kilden. Avløpsvann fra industri har ofte svært varierende sammensetning, noe som gjør automatisk og kontinuerlig måling aktuell. Konsentrasjonene er ofte høye, og utvalget av parametre som kan måles er derfor stort. Biologiske systemer for overvåking av toksiske forurensninger kan benyttes.

Avløpsvann fra industri har som regel store variasjoner i sammensetningen. Dette gjør at stikkprøver kan gi et ikke representativt bilde av innholdet. Blandprøver kan brukes for å beregne forurensningsbelastninger, men gir ingen informasjon om hvordan utslippsforholdene varierer. Slik informasjon er ofte nødvendig for å bedømme effekter i resipienten. Kortvarige episoder med sterkt forurenset vann kan ha alvorligere virkning enn hva man kan forutsi fra analyser av blandprøver over lengre tid.

I tillegg til varierende sammensetning kjennetegnes avløpsvann også som regel av høye konsentrasjoner av de kjemiske komponentene. Disse forhold gjør automatisk og kontinuerlig måling egnet for overvåking av avløpsvann. Det er mulig å finne sensorer for en stor del av de parametre som er aktuelle inklusive tungmetaller og plantenæringsstoffer (nitrat, ammonium, fosfat) med tilstrekkelig følsomhet og nøyaktighet. Et problem ved måling i avløpsvann kan være korrosjon, begroing og tilslamming som kan kreve spesiell utforming av stasjonene, bl.a. med automatisk rensing.

Biologiske overvåkingssystemer for varsling av toksiske utslipp er et interessant verktøy før utslippskontroll. Flere systemer som bygger på

måling av forskjellige responser hos fisk er å finne på markedet.

En spesiell form for automatisk, kontinuerlig vannkvalitetsovervåking er bruk av testorganismer for undersøkelse av bioakkumulering av miljøgifter. Organismene kan eksponeres i avløpsvann i bestemte perioder før de analyseres og erstattes med nye.

Automatisk overvåking av kjemiske parametre eller biologisk respons kan enten brukes til å karakterisere avløpsvannets sammensetning eller for å varsle om spesielle episoder for å iverksette tiltak. I det siste tilfellet er automatisk overføring av data til en sentral nødvendig, mens lokal lagring av data kan være tilfredsstillende i andre tilfeller.

#### Prosesstyring i renseanlegg

Styring av prosesser er et felt hvor automatisk måling av vannkvalitetsparametre allerede har stor betydning i andre land. Dette henger sannsynligvis sammen med at man kan utnytte erfaring fra lignende prosessstyring innen industri. Ved å benytte automatiske målinger kan man oppnå en mer stabil drift og lavere ressursforbruk.

Kjemisk felling er den rensemetode som er mest brukt i moderne kloakkrenseanlegg i Norge. Optimal dosering av kjemikalier er nødvendig for å oppnå effektiv fjerning av fosfat, og lave restmengder av fellingskjemikalier i effluenten. Her ligger også muligheter for besparinger. Variasjoner i avløpsvannets sammensetning som skyldes bl.a. tilsig av overvann krever endringer av doseringen. Parametre som kan brukes for å bestemme doseringen er alkalitet og fosfat, eller parametre som har korrelasjon med disse. I Sørumsand renseanlegg benyttes f.eks. ledningsevne. Det er ønskelig å utvikle en automatisk målemetode for alkalitet for dette formål. Ved et biologisk/kjemisk renseanlegg i Sverige benyttes automatiske fosfatmålinger til både styring av kjemikaliedosering og kontroll av renseeffektivitet (Karlsson 1983). Metoden har medført en klar bedring av renseeffekten ved anlegget.

#### Overvåking av drikkevann

En automatisk og kontinuerlig overvåking av drikkevannskvalitet har i det minste et to-sidig utgangspunkt: Det mest åpenbare er knyttet til

sabotasje, en bevisst tilførsel av giftstoffer med den hensikt å skade et samfunn. Det andre er en overvåking av de helseskadelige stoffer som tilføres råvannskilden i løpet av kortere eller lengre perioder i forbindelse med spesielle meteorologiske situasjoner (mye nedbør, vårflo, varmeperioder) eller ved ulike typer av uhell.

Den helsemessige og den samfunnsmessige betydning av drikkevann er såpass innlysende at utvikling av kontinuerlige og automatiske kvalitetskontrollerende systemer bør kunne gis meget høy prioritet. Selv om dette ikke i dag vil kunne ansees å være et generelt behov, synes det klart at både utviklingen innen kjemisk industri ved at nye stoffer produseres og spres og, ikke minst, den raske økning innen medisinsk kunnskap og epidemiologisk erkjennelse vil nødvendiggjøre en sikrere kontroll av drikkevannet.

Det er lite trolig at man med det utall av kjemiske forbindelser, som vil være aktuelle overvåkingsobjekter, vil kunne benytte eller utvikle kjemiske sensorer som er tilstrekkelig ømfintlige og raskt responderende. Det synes derfor åpenbart at et hensiktsmessig kvalitetsovervåkings-system for drikkevann må baseres på registrering av en eller flere reaksjoner hos akvatiske organismer. I utgangspunktet bør både mikro- og makro-organismer, dyr og planter kunne være tenkelige studieobjekter.

Dersom man tar utgangspunkt i at mange større vannverk i Norge allerede har et kvalitetsovervåkings-behov, og at dette behovet vil øke her i landet, er dette i enda større grad et internasjonalt behov. Dette betyr at et hensiktsmessig system som kan signalisere om ugunstige kvalitetsendringer i et vannforsyningssystem, har et stort internasjonalt marked.

#### Overvåking av vassdrag

Den rutinemessige overvåkingen av vannkvalitet i vassdrag som foregår i dag bygger på regelmessige konvensjonelle prøvetakinger og manuelle analyser. For denne typen av prøvetakingsprogram er automatiske målinger ikke noe aktuelt alternativ pga. begrenset parameterutvalg og høye installasjons- og driftsomkostninger. Dette utgangspunkt gir imidler-



tid ikke et rettfærdig bilde av perspektivet for automatiske målinger i overvåking av vann. Utformingen av den nåværende strategi for overvåkingen har tatt utgangspunkt i de muligheter man har med konvensjonelle prøvetakingsprogram innenfor begrensede økonomiske rammer. Det er derfor usikkert om det datagrunnlag som overvåkingen gir oppfyller det egentlige behov. En forutsetningsløs analyse av informasjonsbehovet bør være det første ledd i utformingen av et program for overvåkingsundersøkelser. Analysen må gi svar på

- Hva er formålet med undersøkelsen (problemstilling)
- Hvilken presisjon er nødvendig
- Hvordan er de naturlige vannkvalitetsvariasjoner
- Hvordan er de forurensningsbetingede vannkvalitetsvariasjoner
- Hvor raskt trengs informasjon om tilstand

Analysen gir grunnlag for å fastlegge parametervalg og prøvetakingsfrekvens for undersøkelsen. Først når en slik analyse er utført kan man beregne hvilken kombinasjon av manuell og automatisk prøvetaking som er mest gunstig. Automatiske målinger i en begrenset periode kan være nødvendig for å gi de data om variasjonene i vannkvalitet som analysen krever.

I et notat av Statens forurensningstilsyn, datert 2.11.1982, foreslår man en inndeling av undersøkelser i vannovervåking i tre kategorier: Grove oversikter, tiltaksorientert overvåking og generelle problemundersøkelser. Det er ikke mulig å fastslå et generelt informasjonsbehov for hver av de ulike kategoriene av overvåking fordi problemstilling og variasjonsmønstre er forskjellig i ulike overvåkingsobjekter. Det synes imidlertid klart at det er et større behov for automatiske og kontinuerlige målinger i tiltaksorientert overvåking og generelle problemundersøkelser enn i de grove oversiktsundersøkelsene.

Automatisk overføring av data i forbindelse med automatiske målinger er ikke alltid påkrevet. I noen tilfeller vil det imidlertid være behov for å iverksette tiltak mest mulig samtidig med observasjonene. Det kan gjelde tiltak for å begrense effekten av spesielle forurensningssituasjoner eller igangsetting av prøvetakingsprogram for å dokumentere bestemte episoder (f.eks. snøsmelting eller vannutskiftning).

Den største begrensningen når det gjelder bruk av automatiske målestasjoner for overvåking av vassdrag er utvalget av sensorer og metoder. Foreløpig kan bare et lite antall av de aktuelle parametre måles automatisk. For mange av de øvrige finnes målemetoder med en følsomhet og presisjon som er utilstrekkelig for de fleste norske vassdrag, men som kan brukes for analyse av bl.a. avløpsvann. Forutsetningene for å bruke automatiske målinger i overvåking av norske vassdrag er derfor ikke så gode som i enkelte andre land hvor denne teknikk er mer benyttet.

For flere av de aktuelle parametre foreligger analysemetoder som kan egne seg for automatisering, men det vil kreve en betydelig innsats på utviklingen av disse. Det er særlig behov for utvikling av sensorer for plantenæringsstoffer og enkelte metaller. Det begrensede sensorutvalget medfører at automatisk måling i lang tid enda ikke er et alternativ, men et komplement til konvensjonell prøvetaking og analyse.

Registrering av biologiske fenomener, direkte eller indirekte er en viktig del av overvåkingen. Årsaken til det er at det ofte er de biologiske effektene av forurensningene som man ønsker å unngå (eutrofiering, forgiftninger). Dessuten er biologiske systemer så følsomme at for mange stoffer kan kjemiske analysemetoder ikke brukes for å påvise forurensningene i tilstrekkelig lave nivåer. Ulempene med biologiske undersøkelsesmetoder for overvåking er imidlertid at de som regel enten er lite kvantitative eller meget tidkrevende og kostbare.

Muligheten for automatiske målinger av biologiske parametre er foreløpig meget begrensede. Utviklingen av fluorimetrisk metode for analyse av klorofyll-fluorescens har imidlertid åpnet mulighetene for automatisk overvåking av algebiomasse. Forutsetninger for automatisk måling av viktige biologiske prosesser, med kjemiske eller biokjemiske parametre er også til stede. Målinger av fotosyntese og respirasjon i innsjøer eller elver er f.eks. mulig å utføre ved automatiske målinger av oksygen og/eller pH. Dette kan utvikles til et viktig redskap i overvåkingen.

Biotestsystemer for undersøkelse av toksisk påvirkning som er nevnt i avsnittet om overvåking av utslipp kan også være aktuelle for overvåking av forurensede vassdrag, eller for varsling om toksiske stoffer i drikkevannskilder.

#### Styring av vannføring o.l.

Et felt hvor automatiske, kontinuerlige målinger egner seg særlig godt er når vannkvalitetsparametre skal danne grunnlag for tiltak. Et eksempel på dette er kalking av forsurede vassdrag. Doseringen av kalk kan tenkes styrt automatisk eller manuelt på grunnlag av automatisk målte pH-verdier.

Minstevannføring i regulerte elveutsnitt blir fastlagt etter foregående vurderinger av resipientkapasitet slik at akseptabel vannkvalitet kan opprettholdes. Her vil automatiske målinger kunne benyttes for å kontrollere at vannkvaliteten oppfyller kriteriene og eventuelt også for styring av vannføringen hvis forholdene blir kritiske. Eksempel på bruk av automatiske målinger for lignende formål er beskrevet i kapittel 3.

#### Generell vannforskning

Som nevnt i avsnittet om overvåking av vassdrag er generelle kunnskaper om vassdragene nødvendig forutsetning for overvåkingen og for praktisk håndtering av spørsmål i forbindelse med bruken av vannressursene.

Som fremholdt av Kotai og Skulberg i en rapport om hydrofenologiske datastasjoner (1982), rommer dette feltet mange problemstillinger som krever automatiske og kontinuerlige målinger.

Et stadig tilbakevendende problem er at vi mangler datagrunnlag for å kunne beskrive en normal utvikling gjennom året i innsjøer og elver, og for å kunne forutsi virkningen av naturlige klimatiske variasjoner fra år til år. Dette gjør det vanskelig å skille mellom naturlige fenomener og forurensningseffekter. Bare et bedre datagrunnlag kan avhjelpe dette forhold. Automatiske målinger kan gi oss en del av dette datagrunnlaget.

Eksempler på forhold som vanskelig kan undersøkes ved konvensjonell stikkprøvetaking er sammenheng mellom klimatiske faktorer og vannkvalitet, periodiske fenomener som døgnvariasjoner i biologisk aktivitet eller interne bølger i innsjøer og samtidighet eller rekkefølge i utviklingen av biologiske fenomener, f.eks. algeoppblomstringer.

Et nett av stasjoner for kontinuerlige målinger av vannkvalitetsdata i vassdrag eller vassdragsavsnitt vil gjøre det mulig å klarlegge hvordan vassdraget virker som et dynamisk system. En forståelse for hva som styrer biologiske prosesser vil man først få ved å følge utviklingen av fysiske, kjemiske og biologiske faktorer i tid og rom. Uten denne forståelse vil mulighetene for å tolke forurensningseffekter ved konvensjonell overvåkingsteknikk være begrenset.

Det kompliserte samspill mellom fysiske, kjemiske og biologiske faktorer som foregår i vassdragene taler for bruken av matematiske modeller som et forskningsverktøy. Forsøk med slike modeller har ofte strandet pga. manglende datagrunnlag. Automatiske målinger vil dersom parameterutvalget blir dekkende kunne dekke behovet for data til dette formål.

## 6. ERFARINGER FRA DRIFT AV AUTOMATISKE MÅLESTASJONER I DEMONSTRASJONS- PROSJEKTET

Demonstrasjonsprosjektet for vannkvalitetsmålinger har disponert 1 hovedstasjon, 3 konsentratorstasjoner og 4 feltstasjoner. En beskrivelse av disse enhetene er gitt i Fremdriftsrapport for PFM, Fase II, juli 1982. Utstyret har vært brukt for kontinuerlige målinger i Glåma, Otra og Vikedalselva. En oversikt over erfaringene fra disse målingene er gitt nedenfor.

### Rånåsfoss

En feltstasjon med egen konsentratorstasjon ble montert på Rånåsfoss kraftstasjon i august 1982. Stasjonen var utstyrt med sensorer for temperatur, elektrolyttisk ledningsevne, pH, oksygen og turbiditet. Monteringen ble utført av Eidsvoll Electronics. Når ansvaret for driften av stasjonene ble overført til NIVA i oktober ble det gjort et forsøk på kalibrering av sensorene. På grunn av en del feil ved installasjonen kunne imidlertid tre av instrumentene ikke kalibreres. Feilene ble rettet opp ved en befaring i midten av november.

Dataoverføringen til hovedstasjonen virket under høsten bare sporadisk. Automatisk oppringing for innhenting av data virket ofte ikke, sannsynligvis pga. at det ikke ble opprettet kontakt. Linjen var bare tilgjengelig om natten slik at det var vanskelig å få hentet inn manglende data ved manuell oppringing. En annen grunn til at data ikke kom inn var klokkefeil på konsentratorstasjonen som skyldtes midlertidige strømbrudd. Oppstarting av klokken ble gjort av STK etter melding fra NIVA.

I desember var driften mer stabil og for denne måneden manglet data bare for 3 dager. Etter 1. januar ble data ikke lagret på hovedstasjonen fordi datalagringsprogrammet ikke tillater skifte fra måned 12 til måned 1. Etter skifting av datadiskett virket overføringen igjen.

Stasjonen på Rånåsfoss ble demontert for flytting til Otra 10.1.1983.

### Solbergfoss

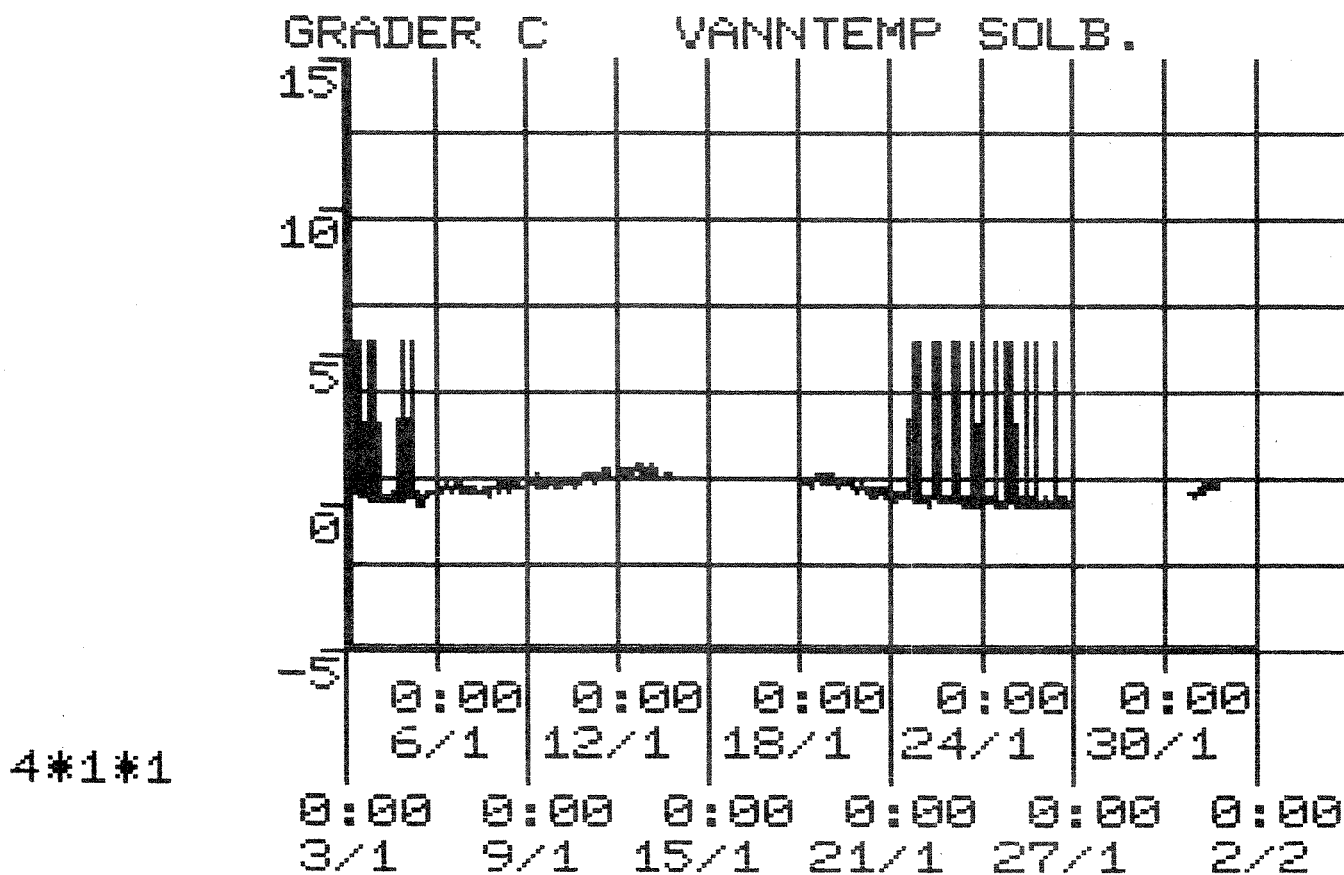
Design av målestasjon og utvalg av sensorer var identisk med stasjonen

i Rånåsfoss. Feltstasjon og konsentratorstasjon var installert på Solbergfoss kraftstasjon. Installasjonen ble justert og instrumentene kalibrert i november -82.

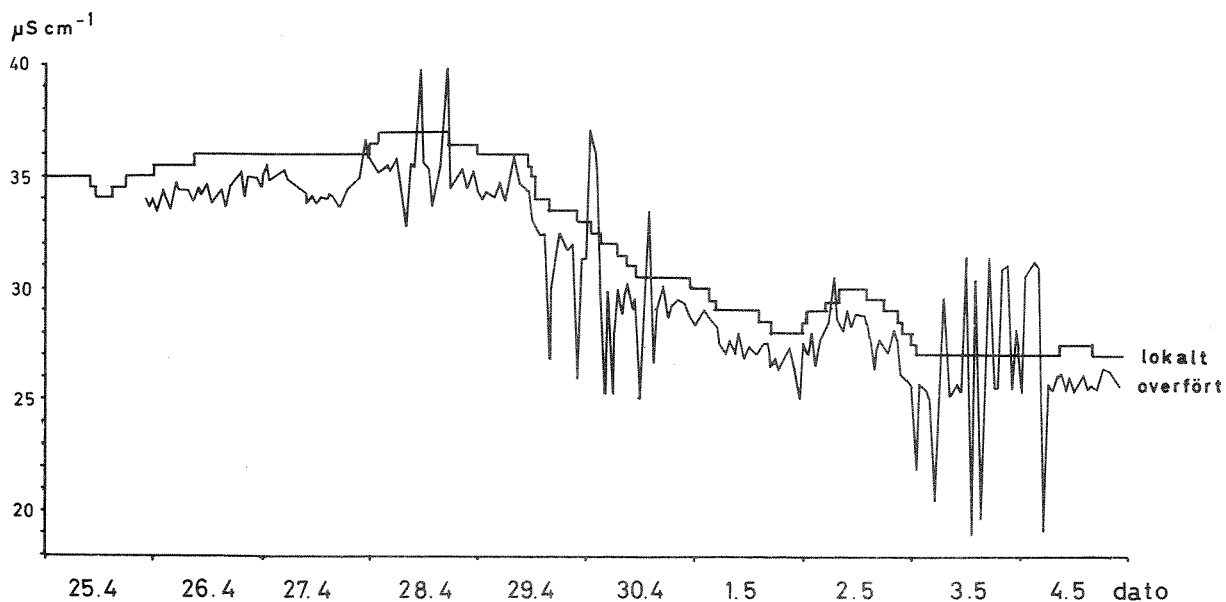
Dataoverføringen fra Solbergfoss var som for Rånåsfoss uregelmessig utover høsten, men i desember virket den med unntak av en dag. Våren 1983 var det ofte problemer med at den automatiske oppringningen ikke førte til kontakt slik at data måtte hentes inn ved manuell oppringing. I januar skjedde det gjentatte ganger at hovedstasjonen hadde stoppet i de automatiske utlistinger av data fra en annen konsentratorstasjon slik at Solbergfoss ikke ble ringt opp. Flere tilfeller av strømbrydd inntraff også slik at klokken på konsentratorstasjonen måtte settes på nytt. I midten av mars gikk AC/DC-konverteren som forsyner konsentratorstasjonen i stykker og måtte repareres. Dette førte til avbrudd i datainnsamlingen over påskeferien. Totalt i perioden desember-mai (182 døgn) mangler data fra 38 døgn. Regulariteten har altså vært 79% i denne perioden. På grunn av de problemer som er nevnt har det imidlertid vært nødvendig med et regelmessig oppsyn med datainnsamlingen og et relativt stort antall manuelle oppringninger for å få overført data fra konsentratorstasjonen.

Etter at kalibreringen av instrumentene ble foretatt og kalibreringskurver lagt inn på hovedstasjonen har det vært mulig å vurdere de data som er kommet inn. Det har vist seg at sensorene og instrumentene stort sett har virket tilfredsstillende. Temperaturkompensatoren på ledningsevne måleren virket imidlertid ikke etter at AC/DC-konverteren gikk i stykker. I løpet av fem måneder er kalibrering og rensing bare foretatt tre ganger. Det har ved disse kontrollene kun vært nødvendig å gjøre meget små justeringer av instrumentene.

Data mottatt på hovedstasjonen har i de fleste tilfeller vært rimelig, men store avvik i enkeltverdier har vært vanlige. Eksempler på dette er vist i utskriften av temperatur i fig. 9. Det er åpenbart at dette ikke er reelle temperatursvingninger, men at de avvikende verdiene skyldes støy. For å finne ut om instrumentene ble påvirket av støy eller om feilen oppsto senere i datalagrings- og overføringssystemet ble det installert flerkanalskrivere som registrerte sensorutslagene kontinuerlig. En sammenligning av ledningsevne registrert på hovedstasjonen og på skriver i Solbergfoss er vist i fig. 10.



Figur 9. Temperaturregistreringer fra Solbergfoss 3.1. - 2.2.1983, mottatt på hovedstasjonen. Eksemplet viser perioder med kraftig støy.



Figur 10. Ledningsevne på stasjonen i Solbergfoss, registrert på skriver lokalt og mottatt på hovedstasjonen. Eksemplet viser at måleinstrumentene ikke er påvirket av støy, men dataoverføringen er utsatt.

De to kurvene viser et lignende hovedforløp, men kurven fra skriveren ligger noe over hovedstasjonen. Dette skyldes at instillingen på skriveren ikke har vært eksakt justert. Kurven fra hovedstasjonen viser at det er mye støy som gir avvik på opp til ca. 20% i begge retninger. Støyproblemet ser ut til å være periodisk og forekommer både på dag og nattid. Lignende støy er blitt registrert for alle sensorer på Solbergfoss, men ikke alltid samtidig. Det er tydelig at støyen ikke skyldes måleinstrumentene men kommer inn senere, antakelig ved overføring fra instrument til konsentratorstasjonen.

Hvis man ser bort fra støy er de registrerte verdiene fra Solbergfoss i samsvar med manuelt målte verdier for temperatur, ledningsevne, oksygen og pH. I store trekk gir målingene derfor et bilde av variasjonene i disse parametrene. Turbiditetsmålingene er vanskeligere å sammenligne med andre målte verdier, men det er mulig at små luftbobler i ledningene kan virke inn på målingene.

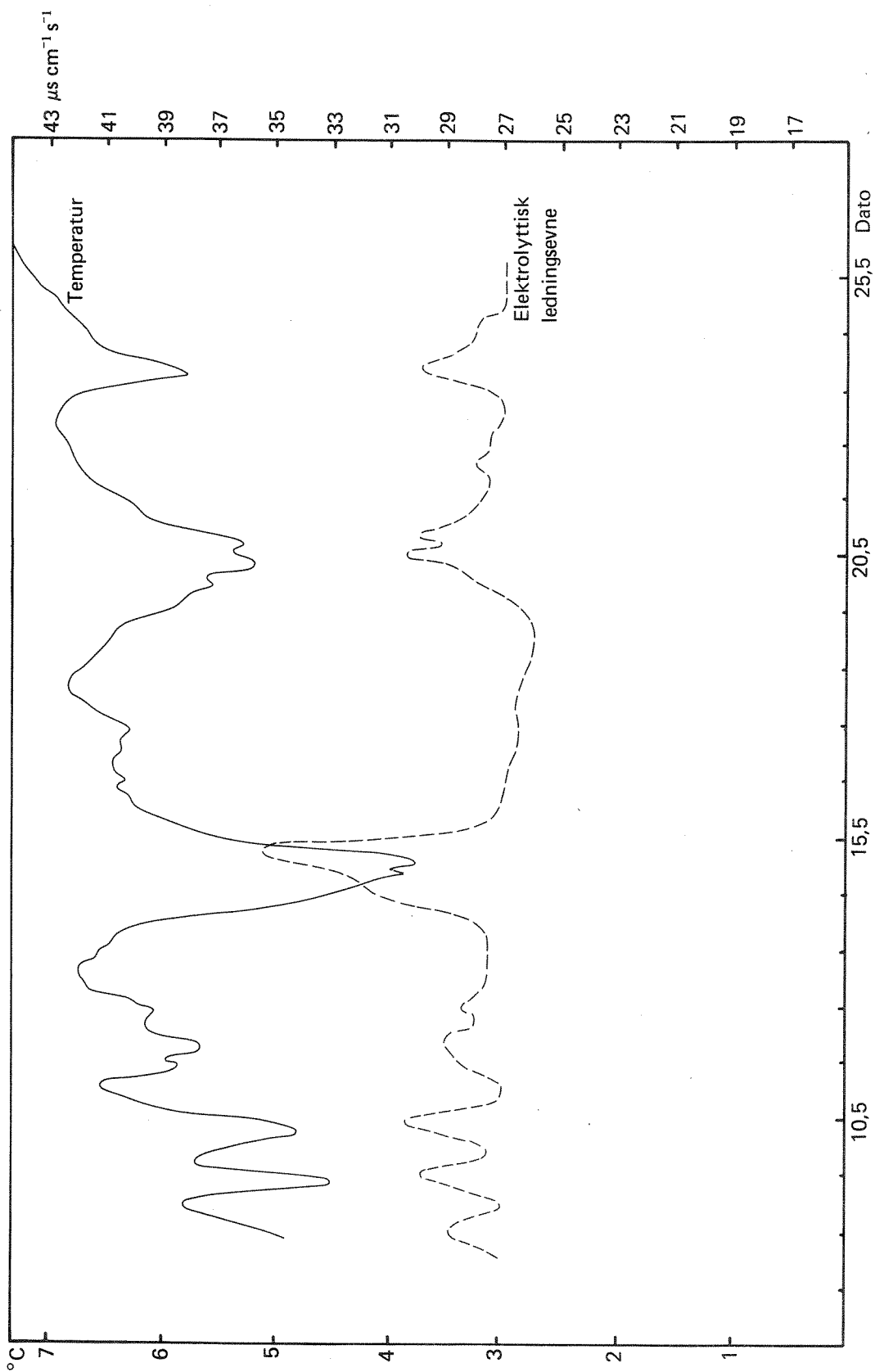
Glåmas størrelse og utjevningseffekten av Øyeren like ovenfor stasjonen i Solbergfoss gjør at variasjonene i de fleste parametre er langsomme. Et unntak er turbiditeten som bl.a. påvirkes av nedbør i nærområdet om vinteren. pH-verdiene har variert lite og som regel vært i området 6,7-6,8. Temperaturen har vist forholdsvis langsomme endringer, men episoder med raske endringer er også registrert. Isløsningen og fullsirkulasjonen i Øyeren ga for eksempel en markert økning i temperaturen i slutten av april. Senere ble det registrert periodiske svingninger i temperatur og ledningsevne som sannsynligvis skyldes at utløpet fra Øyeren vekselvis domineres av dypvann og overflatevann. Et eksempel på dette er vist i figur 11. Data er hentet fra skriveren på Solbergfoss og derfor ikke preget av støy.

#### Otra

Hensikten med målestasjonene i Otra var å registrere eventuelle effekter av industriutslipp på vannkvaliteten og særlig på pH-verdien.

De to feltstasjonene er utstyrt med de samme sensorene som på Solbergfoss og Rånåsfoss. En er plassert på Hunsfoss fabrikk ovenfor utslippet fra fabrikk. Den andre er installert på Vigeland kraftstasjon





Figur 11. Ledningsevne og temperatur 8-25.5.1983 registrert på skriver ved Solbergfoss. Svingningene skyldes sjiktning- og strømforhold i Øyeren.

nedенfor Hunsfos. Data fra den øvre feltstasjonen blir overført til konsentratorstasjonen på Vigeland kraftstasjon via telefonlinje.

I tilknytning til stasjonen på Vigeland er det også satt opp et biologisk testsystem basert på fisk (laks, bekkerøye) i gjennomstrømningsakvarier for å registrere eventuelle effekter av vannkvaliteten på fisk. Dødeligheten av fisk blir registrert manuelt hver dag.

Stasjonene var ferdig montert i slutten av februar, men på grunn av feil i konsentratorstasjonen virket ikke dataoverføringen til hovedstasjonen. Konsentratorstasjonen ble senere reparert og kom i drift i mars.

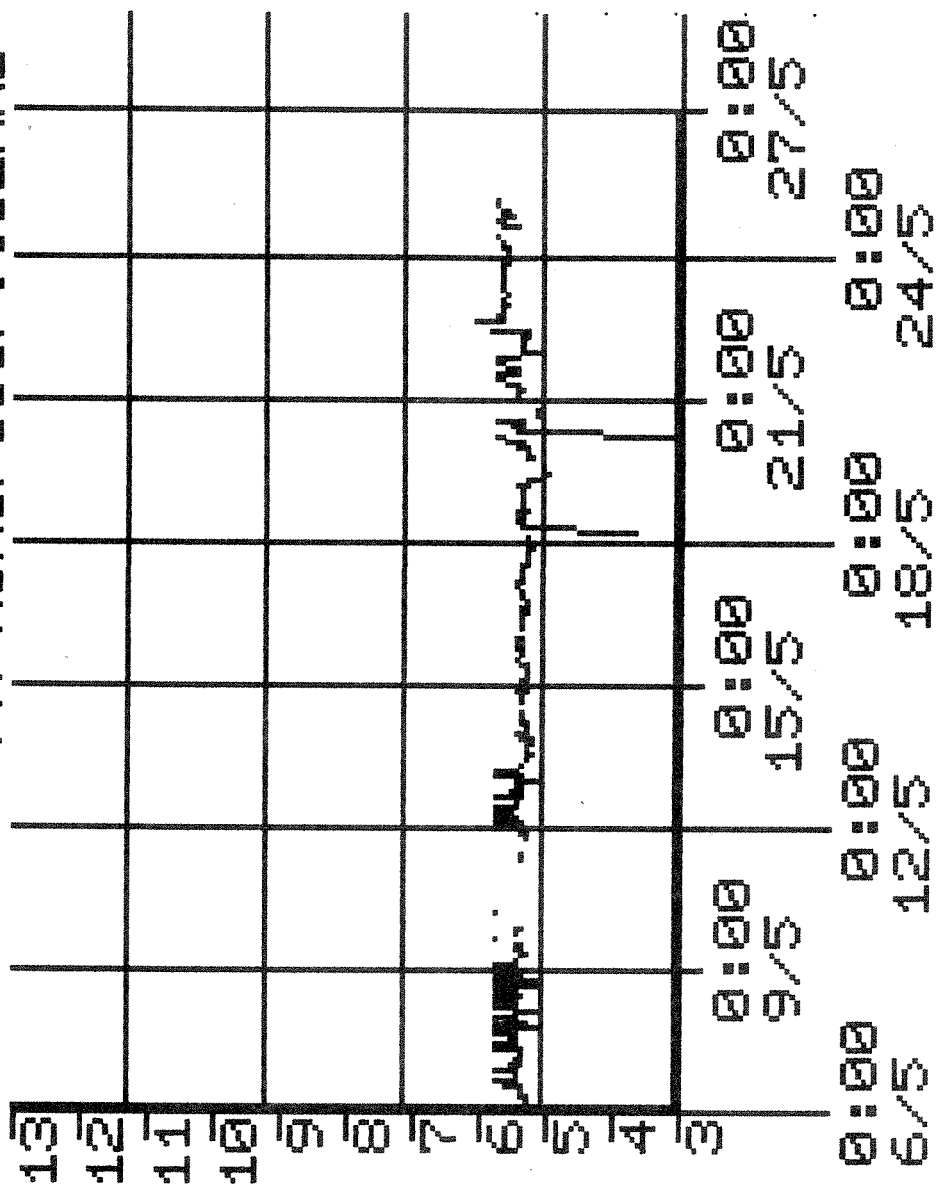
Personal på Hunsfos Fabrikker og Vigeland kraftstasjon har kontrollert stasjonene og utført rensing av elektroder. Manuelle målinger av pH er også utført for sammenligning med de automatiske.

Sensorene på begge stasjonene ser ut til å ha virket tilfredsstillende og det har ikke vært behov for justeringer av instrumentene. Den siste tiden er det imidlertid blitt observert drift på pH-sensoren på Hunsfos.

Dataoverføringen fra Otra har stort sett virket tilfredsstillende. Det har vært få problemer med den automatiske oppringingen. I tillegg har det vært mulig å ringe opp manuelt på dagtid fordi det er egen linje til stasjonen. I mai måned manglet data fra bare 2 dager (93% regularitet). I juni har noe data gått tapt på grunn av strømstans på konsentratorstasjonen. Enkeltobservasjoner (timeverdier) mangler imidlertid ofte fra den nedre stasjonen. I begynnelsen av juni falt denne stasjonen ut, mens data fortsatt ble registrert fra den øvre stasjonen.

En sammenligning av utskrift på flerkanalskriver og data mottatt på hovedstasjonen viser at støy forekommer også på stasjonene i Otra. Fig.12 viser en utskrift av pH-verdier på den øvre stasjonen (Hunsfos). I perioder som f.eks. 6.-13.5. er det mye støy som gjør at pH-verdien blir ca. 0.3 enheter for høy eller for lav. Enkeltobservasjoner med større avvik forekommer også.

PH HUNSFOSSE/VIGLAND



5\*1#3

KURVE NR 1 :  
KONS.STASJON :OTRA  
FELT-STASJON :HUNSFOS  
SENSOR-TYPE :PH HUNSFOSSE/VIGLAND

Figur 12. pH på stasjonen ved Hunsfosse 6-25.5.1983, registrert på hovedstasjonen. Eksemplet viser at dataoverføringen påvirkes av støy.

Vurdering av data fra stasjonene i Otra har bare kunnet skje i begrenset omfang fordi mye av dataene er gått tapt ved at datadisketter på hovedstasjonen er blitt slettet i forbindelse med initialisering av nye disketter. Fra skriverne på stasjonene er det imidlertid tatt ut timeverdier for pH i perioden 15.-27.4. Disse resultatene viste at pH, med unntak for 9 observasjoner, var lavere nedstrøms på den nedre stasjonen (Vigeland) enn ved Hunsfos. Differansen var i gjennomsnitt 0.25 pH-enheter.

Data tatt fra hovedstasjonen i en periode med lite støypoblemer (30.4. - 4.5) er plottet manuelt i fig. 13. Effekten av industriutslipp mellom stasjonene går klart frem. Økningen av pH ved Vigeland til samme nivå som Hunsfos 1. og 2. mai tyder på lite utslipp disse dagene. Fra bedriftene har vi fått bekreftet at det var stans i produksjonen i det aktuelle tidsrommet. For øvrig ligger pH-verdiene klart lavere nedstrøms Hunsfos.

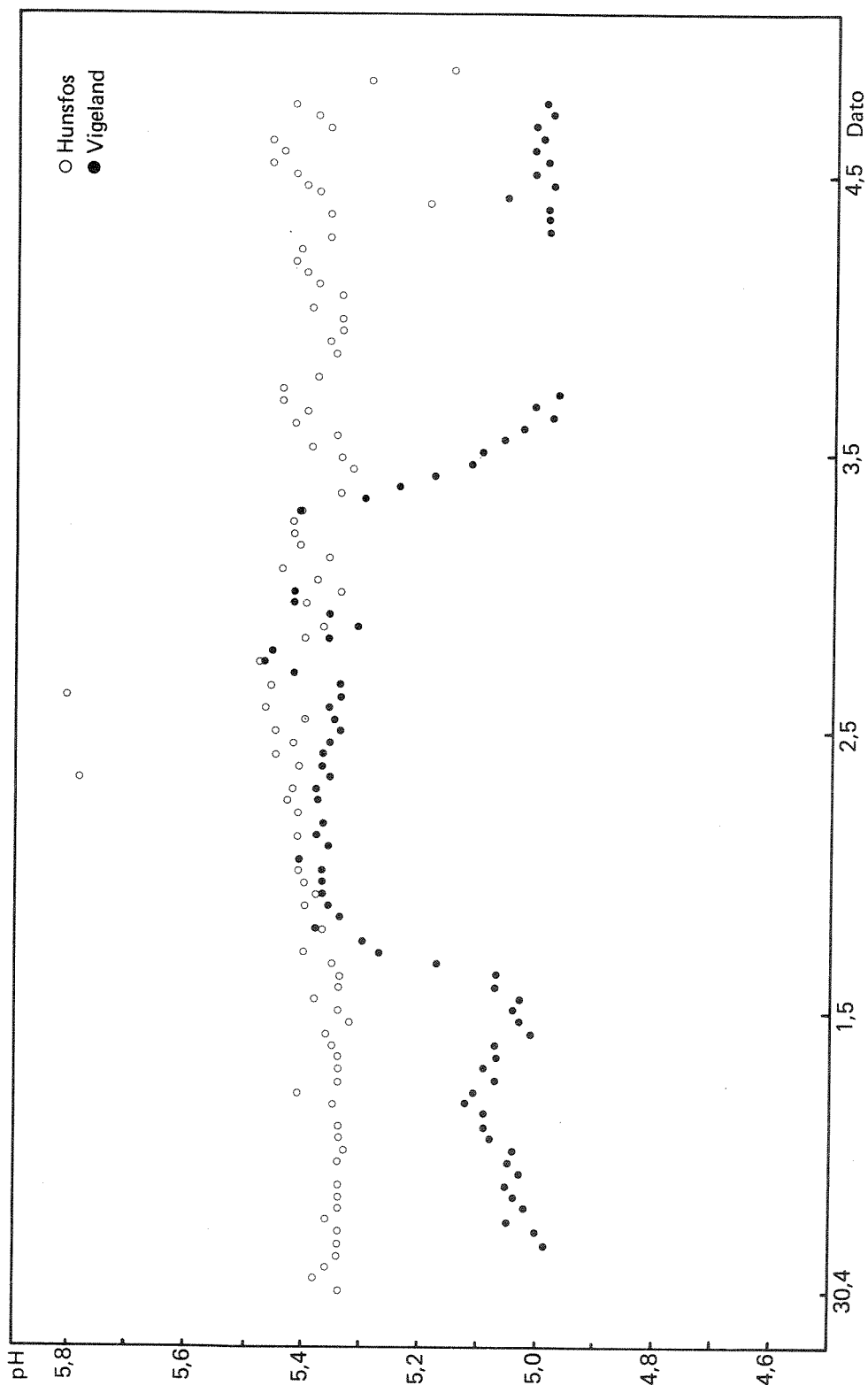
Det har vært registrert en viss dødelighet hos fisken i biotestanlegget på Vigeland. Særlig laksen er rammet. Det er ikke klarlagt om den lave pH-verdien er årsak til at fisken dør.

#### Vikedalselva

En feltstasjon i Vikedalselva ble opprettet i februar for å overvåke særlig pH-variasjoner i sammenheng med snøsmelting i vassdraget. Ved episoder med lav pH skulle prøvetakingsprogrammer gjennomføres.

Stasjonen i Vikedalselva måler noen av de samme parametrene (temperatur, ledningsevne og pH) som de øvrige feltstasjonene, men med en annen type sensorer og instrumenter. Stasjonen er utformet ved NIVA og brukt for automatiske målinger i andre sammenhenger. Data blir sendt via satellit til Tromsø Telemetristasjon hvor en konsentratorstasjon er plassert, og videre til hovedstasjonen ved automatisk oppringing hvert døgn.

Tilsyn med feltstasjonen blir foretatt daglig av grunneieren. Han utfører også manuelle målinger og skal gi beskjed hvis den automatiske målingen avviker fra de manuelle stikkprøvene. Dessverre stanset pumpe kort tid etter at stasjonen var montert, og en ny pumpe måtte installeres. Instrumentene har virket tilfredsstillende i hele perioden (5 måneder) og justeringer har ikke vært nødvendig. Kalibrering er bare foretatt en gang. Allikevel har f.eks. pH-avvikene i forhold til manuelle målinger aldri oversteget 0.1 enhet.



Figur 13. pH på stasjonene Hunsfos og Vigeland i Oтра 30.4.-4.5.1983. Målingene viser effekten av utslipp mellom de to stasjonene. I perioden 1-2.5. var driften nede på Hunsfos fabrikker. Data er registrert på hovedstasjonen.

Dataoverføringen fra Vikedalselva har vært sporadisk. Dette skyldes først og fremst at data fra satelliten blir tatt ned manuelt på telemetristasjonen. Derfor blir data bare registrert ved satellitpasseringer i arbeidstiden, dvs. som regel bare 1-3 ganger/dag og ikke lørdag/søndag. Noen problemer har det også vært ved oversending av data til hovedstasjonen. I perioden mars-mai mangler data helt for 51 døgn (45% regularitet).

Fra Meteorologisk institutt som også tar ned satellitsignalene har vi fått data som gir en betydelig bedre dekning (4-7 observasjoner/døgn alle dager). Regulariteten i disse dataene for de perioder vi har fått utskrifter fra har vært 100%.

Utformingen av dataoverføringssystemet har ikke vært hensiktsmessig for problemstillingen i Vikedalselva. Muligheten for rask informasjon om pH-svingninger er ikke til stede. Dette skyldes også at konsentratorstasjonen ikke kunne ringes opp på dagtid for manuell innsamling av aktuelle data. Den kontinuerlige registreringen på skriver på feltstasjonen har imidlertid gjort det mulig å rekonstruere forløpet av de målte parametrene i elven for en sammenhengende periode av 5 måneder.

#### Kommunikasjons- og datalagringsystemet

Erfaringene fra målestasjonene viser at det er vanskelig å oppnå en tilfredsstillende regularitet i datainnsamlingen. En nøye kontroll av om dataoverføring har skjedd er nødvendig hver dag hvis man ikke skal risikere at data går tapt. En vanlig årsak til tap av data har vært strømbrytning på konsentratorstasjonene, som fører til sletting av data og feil tidsangivelse. Det er ofte behov for å sette klokken i konsentratorstasjonene. En "master" hovedstasjon bør gjøre dette hver dag. At nullstilling av klokken skjer så ofte selv på kraftstasjonen og telemetristasjonen viser at det hadde vært en fordel med batteridrift av klokken på konsentratorstasjonen.

Støy har vært et problem på alle stasjonene (muligens med unntak for Vikedalselva). Dette tyder på at det er en feil i utformingen av stasjonene og skyldes ikke eksterne støykilder. Videre har installeringen av skrivere vist at støyen ikke berører måleinstrumentene. En mulig

kilde til støyen er grensesnittet mellom instrumenter og konsentratorstasjonen.

Hovedstasjonen som styrer datainnsamlingen fra konsentratorstasjonene og hvor data lagres har virket problemfritt under demonstrasjonsprosjektet.

På grunn av feil i brukerveiledningen for stasjonen har imidlertid data blitt slettet fra to disketter når disse skulle skiftes.

Rutinen for overføring av data fra hovedstasjonen til NORD har ikke virket. Slik som den er tenkt å fungere er den heller ikke egnet for situasjonen på NIVA. Det blir nå arbeidet med å utvikle en rutine for overføring.

At det i praksis har vært umulig å overføre data til NORD-maskinen har redusert muligheten for analyse av data. For presentasjonen har vi vært henvist til å bruke hovedstasjonens rutiner. Denne har to alternativer for datapresentasjon: I tabellform og grafisk. Eksempel på tabellutskrift er vist nedenfor.

```
*****
KONSENTRATOR NR: 5
FELTSTASJON NR: 1
SENSOR NR: 2
SENSORTYPE :LEDNINGSEVNE
ENHET.....: MIKRS/CM
```

```
DATE      TID      KORR.DATA  F&DATA
*****
22/6      01:00 *    18.56 *    760 *
22/6      02:00 *    19.12 *    783 *
22/6      03:00 *    12.50 *    512 *
22/6      04:00 *    18.00 *    737 *
22/6      05:00 *    18.36 *    752 *
22/6      06:00 *    18.93 *    775 *
22/6      07:00 *    18.39 *    753 *
22/6      08:00 *    18.53 *    759 *
22/6      09:00 *    19.07 *    781 *
22/6      10:00 *    24.37 *    998 *
22/6      11:00 *    18.27 *    748 *
22/6      12:00 *    24.59 *    1007 *
22/6      13:00 *    18.73 *    767 *
22/6      14:00 *    12.50 *    512 *
22/6      15:00 *    18.56 *    760 *
22/6      16:00 *    18.39 *    753 *
22/6      17:00 *    18.53 *    759 *
22/6      18:00 *    17.66 *    723 *
22/6      19:00 *    24.40 *    999 *
22/6      20:00 *    17.97 *    736 *
22/6      21:00 *    18.36 *    752 *
22/6      22:00 *    18.58 *    761 *
22/6      23:00 *    18.39 *    753 *
23/6      00:00 *    18.34 *    751 *
*****
```

I tabellene listes kun 1 parameter om gangen. Utskrift av 5 parametre for en periode blir derved uforholdsmessig tid- og papirkrevende. Utskriften tar også med timer hvor data mangler. På stasjoner med få observasjoner/døgn som f.eks. Vikedalselva består utskrifter derfor mest av "null-observasjoner" med enkelte data innimellom.

Den grafiske presentasjonen av data er vist i figurene 1 og 4. Det er mulig å plote mer enn en parameter på samme figur. En svakhet ved programmet for grafisk presentasjon er at utsnitt og skala på parameteraksen ikke kan velges fritt. Oppløsningen blir dermed alt for dårlig i forhold til datamaterialets kvalitet. For å gi et bilde av de ofte små variasjonene som registreres har manuell plotting vært nødvendig som vist f.eks. i fig. 3 og 5.

En annen ulempe med den grafiske presentasjonen er rutenettet som burde tatt hensyn til graderingen av Y-aksen.

Alle disse manglene ved hovedstasjonen vil ha liten betydning så snart det foreligger egnet programvare for overføring av data til f.eks. NORD-100.

#### Foreløpige erfaringer med utprøvingen av algesonden

Nedenfor gjengis i korte trekk de foreløpige erfaringene vi har fra utprøvingen av algesonden. Ytterligere noen tester vil bli foretatt og vil bli rapportert samlet i en egen rapport.

Algesonden ble mottatt på NIVA den 2. mars d.å., mens målecellen først var klar i slutten av måneden og ble levert NIVA den 29. mars. Instrumentet består av en overflateenhet med betjeningsbrytere og signalutganger og en 9 meter lang fiberbunt hvorpå målecellen skulle påmonteres. Kun den analoge signalutgangen var ferdig utbygget, mens den digitale utgangen som har flere integrasjonsmuligheter av signalet ikke var klargjort. Den analoge signalutgangen har en meget liten integrasjonstid (ikke oppgitt) og dette har vanskeliggjort utprøvingen. Med instrumentet fulgte kun en enkel beskrivelse av betjeningsbrytere og signalutgangen, og det savnes derfor en fullstendig brukerveiledning med prinsippforklaringer, koplingskjemaer etc. Spesielt trengs en teoretisk



forklaring på hvordan de forskjellige eksitasjonskanalene gir respons i klorofyll a fluorescens og hvordan dette videre skal tolkes for å bestemme algesammensetningen.

Instrumentet er blitt testet i laboratoriet med algekulturer, og det er foretatt en enkelt felttest. Målecellen er kun benyttet under felttesten slik at en vurdering av vannutskiftning etc. i denne må foretas senere når man får bygget om signalutgangen mht. integrasjonstiden.

Kalibreringene med algekulturer er foretatt i sorte kuvetter på ca. 30 ml's volum. Foreløpig har man kun testet klorofyllfluorescenssignalet etter "vanlig" eksitasjon med blått lys ( $450 \pm 20$  nm, kanal 4). Bruk av automatisk filterveksling for kvalitativ undersøkelse av algesammensetningen har ikke kunnet utføres bl.a. pga. at digitalutgangen ikke er utbygget og signalene fra analogutgangen er for raske for registrering på en flerkanalskriver. Vi finner det ikke hensiktsmessig å teste dette før analogutgangene får en lengre integrasjonstid.

I kalibreringene med algekulturer varierte fluorescenssignalet med  $\pm 30-35\%$  av middelveidien over hele området (0-5 volt). Ut fra de få kalibreringene som er foretatt er signalet lineært med en nedre bestemmelsesgrense på ca.  $0.5 \mu\text{g}$  klorofyll pr. liter og en øvre grense på ca.  $240 \mu\text{g/l}$  med 1/3-signalnivået. Den øvre grensen med vanlig full skala innstilling blir ca.  $80 \mu\text{g/l}$ . Denne øvre grensen på full skala innstilling bør senkes til ca.  $30-40 \mu\text{g/l}$  som da kan dekke de fleste "normale" klorofyllkonsentrasjonene, mens man med 1/3-signalnivået kan få dekket de fleste ekstreme klorofyllkonsentrasjoner som vi kan vente å finne på våre breddegrader. Hvorvidt man får omtrent samme fluorescens/klorofyllforhold for flere algetyper er ikke testet.

De ovenfor nevnte forhold må forandres og utbedres før instrumentet kan tas i bruk for mer omfattende utprøving. Videre bør nevnes at valg av 200 volt vekselspanning som eneste strømforsyningsmulighet vanskeliggjør bruken av instrumentet fra mindre båter, slik at i den nåværende utformingen er algesonden lite egnet der hvor det er størst behov for klorofyllfluorescens-registreringer. Det må derfor til noe mer utviklingsarbeid for å få frem et egnet instrument, og vi kan tenke oss to modeller av instrumentet. Den ene baseres på 220 volt med stort sett de muligheter som man tenker seg innebygget i den modellen som nå fin-

nes, mens den andre modellen bør baseres på batteridrift og kan forenkles slik at eventuelle strømkrevende komponenter kan fjernes. Denne modellen kan f.eks. enten ha en eksitasjonsmulighet (blått), eventuelt med mulighet for manuell skifting av filter. Videre må fiber forlenges til ca. 30 m og instrumentet bør utstyres eller forberedes for bruk sammen med en dybdesensor slik at man kan ta ut et dybdeprofil direkte til en XY-skriver eller en datalogger.

## 7. REFERANSER

- Aiken, J., 1981. A chlorophyll sensor for automatic remote operation in the marine environment.  
Marine Ecology - Progress Series Vol. 4, 235-239.
- Best, G.A., 1974. Continuous water quality monitoring.  
Effluent and Water Treatment Journal Vol. 14, No. 7, 357-367.
- Cairns, J., 1981. The use of microcomputers in biology.  
The Biologist. Vol. 63, No. 2, 33-47.
- Cairns, J. Jr. Almeida, S.P. and Fujii, H. 1982. Automated identification of diatoms. Bioscience Vol. 32, No. 2, 98-102.
- Cockburn, A.G. and Furley, R.J. 1981. Requirements for continuous automatic water quality monitoring in Thames estuary. Water Science and Technology Vol. 13. No. 11/12. 693-698.
- Cohen, R.R.H. and Church, M.R., 1981. A method for studying primary productivity and photosynthesis in unenclosed batch cultures and field samples.  
Archiv für Hydrobiologie Vol. 91, No. 2, 231-241.
- Cope, J., 1981. A data acquisition system for recording and processing river quality monitoring data.  
Water Science and Technology Vol. 13, No. 11/12, 699-706.
- Erdmann, J.B. , Hickok, E.A. and associates, 1979. Systematic diurnal curve analysis.  
Journal Water Pollution Control Federation Vol. 51, No. 1, 78-86.
- Gjessing, E., Johannesen, M. og Sukke, T., 1976. Vann- og nedbørkjemiske studier i Birkenes-feltet for perioden 1/5-1973 - 1/7-1975. SNFS-prosjektet TN 29/76, 73 pp.

- Gorsler, M. und Staschen, G., 1980. Der Einsatz von automatischen Messstationen zur Überwachung der Gewässerbeschaffenheit in Niedersachsen.  
Wasser und Boden, Vol. 32, No. 8, 369-371.
- Hanson, C.A., 1981. Data acquisition for river management.  
Water Science and Technology Vol. 13 No. 11/12, 687-692.
- Hinge, D.C., 1980. Experiences in the continuous monitoring of river water quality.  
J. Institution of Water Engineers and Scientists.  
Vol. 34, No. 6, 547-556.
- Holland, G.J. and Green, A., 1975. Development of a gross pollution detector.  
Water Treatment and Examination, Vol. 24, 81-99.
- Japan International Cooperation Agency (1982). Environmental monitoring (Water quality).
- Jeffers, E.L., Brooks, R.L., Nibley, D., Poel, J.D., Perreira, J., Nuss, R.H., Nishioka, K., Sanchez Jr., W.J., and Kriege, D.F., 1982.  
Water reclamation and automatic water quality monitoring.  
Environmental Protection Agency, Cincinnati, EPA-600/S2-82-043, 5 pp.
- Kalweit, H., 1981. Telemetric water control system of the artificially aerated Mosel river.  
Water Science and Technology. Vol. 13, No. 11/12, 645-650.
- Karlsson, S.G., 1983. Kontinuerlig mätning av fosfatfosfor i avloppsvatten vid Götene avloppsreningsverk, Götne kommun.  
Vatten Vol. 39, 94-104.
- Kelly, M.G., Hornberger, G.H. and Cosby, B.J., 1974.  
Continuous automated measurement of photosynthesis and respiration in an undisturbed river community.  
Limnology and Oceanography, Vol. 19, No. 2, 305-312.

- Kohonen, T., 1981. Utilization of data from automatic water quality monitoring stations in Finland.  
Water Science Technology Vol. 13, No. 11/12, 631-638.
- Kohonen, T., 1982. Automatic monitoring of water quality.  
In press.
- Kohonen, T. and Lee-Frampton, J., 1979. Monitoring for conservation.  
Science and Industry Vol. 4, No. 14, 14-18.
- Kotai, J. og Skulberg, O., 1982. Hydrofenologiske observasjonsstasjoner.  
Innledende virksomhet 1979-1982.  
NIVA notat O-79054, 36 pp.
- Kunz, H., 1981. The Unterweser automatic water quality measuring system.  
Water Science and Technology Vol. 13, No. 11/12, 657-662.
- Moore, R.V. and Rodda, D.W.C., 1981. The practical handling of water quality monitoring data.  
Water Science and Technology, Vol. 13, No. 11/12, 707-714.
- Morgan, E.L., Eagleson, K.W., Hermann, R. and McCollough, N.D., 1981.  
New developments in automated biosensing from remote water quality stations and satellite data retrieval for resources management.  
Journal of Hydrology Vol. 51, 339-345.
- Nanbo, K. and Kunogi, R., (1981). Continuous water quality monitoring system using telemetry in the city of Osaka.  
Water Science and Technology Vol. 13, No. 11/12, 639-644.
- NTNF/PFM, 1982. Reiserapport fra studiereise til Kina og Japan for studium av prinsipper, systemer og teknologi ved overvåking av det fysiske miljø.  
Norges Teknisk-Naturvitenskapelige Forskningsråd, Program for Miljøovervøkingsteknikk. Reiserapport RR 26/82, 52 pp.

- Nusch, E.A., 1981. Messung der Chlorophyllfluoreszens (kontinuierlich) und der photosynthetischen Sauerstoffproduktion (tiefenintegriert) in einem eutrophen Flusstau. Vom Wasser Vol. 57, 297-307.
- Nusch, E.A. and Koppe, P., 1981. Temporal and spatial distribution of phytoplankton as detected by in vivo et in situ fluorometry. Verh. Int. Verein. Limnol. Vol. 21, 724-730.
- Odum, H.T., 1956. Primary production in flowing waters. Limnology and Oceanography Vol. 1, 102-117.
- Pagga, U. and Günthner, W., 1981. The BASF toximeter - a helpful instrument to control and monitor biological wastewater plants.
- Rensvik, H., 1982. Status og perspektiv for anvendelse av automatisk måling i forbindelse med overvåking av vannkvalitet. Norsk institutt for vannforskning, Rapport FP-82812.
- Solyom, P., Boman, B. and Bjørndal, H., 1976. Continuous monitoring of acute-toxic substances in wastewater. Prog. Wat. Technol. Vol. 8, 417-422.
- Stroud, K.C.G. and Jones, D.B., 1975. Development of a gross pollution detector: Field trials. Water Treatment and Examination Vol. 24, 100-119.
- Traaen, T. og Grande, M., 1979. Biologisk driftskontroll i forbindelse med kloakkrensaneanlegg. NTN's utvalg for drift av rensaneanlegg. HDP-21/76 33 pp.
- van der Schalie, W.H., Dickson, K.L., Westlake, G.F. and Cairns Jr., J., 1979. Fish bioassay monitoring of waste effluents. Environmental Management Vol. 3, No. 3, 217-235.

Wöbken, K. und Kunz, H., 1980. Beitrag zu Wassergütefragen der Unterweser.  
Wasser und Boden Vol. 32, No. 8, 372-377.

U.S. Department of health, Education and Welfare, 1961. Water quality  
measurement and instrumentation,  
Robert A. Taft Sanitary Engineering Center Cincinnati 26,  
238 pp.