

NIVA – RAPPORT

Norsk institutt for vannforskning  NIVA

Norges Teknisk-Naturvitenskapelige Forskningsråd

Postadresse: Brekke 23 52 80
Postboks 333, Blindern
Oslo 3

Rapportnummer: 0-83149
Undernummer:
Løpenummer: 1590
Begrenset distribusjon:

Rapportens tittel: Måling av overflatetemperatur på varmeelement i forrådsbereder.	Dato: 18.1. 1984
	Prosjektnummer: 0-83149
Forfatter(e): Hans Kristiansen	Faggruppe: HYDROØKOLOGISK DIV.
	Geografisk område:
	Antall sider (inkl. bilag):

Oppdragsgiver: Ferro-Fil A/S	Oppdragsg. ref. (evt. NTNf-nr.):
-------------------------------------	----------------------------------

Ekstrakt:
Temperaturen på overflaten av varmeelement i trykkvannvarmer med elektronisk styrt termostat er målt ved konstant flatebelastning og vanntrykk. Den elektroniske styringen av termostat gir lavere overflatetemperatur enn konvensjonell termostat. Det gir mindre risiko for korrosjon på elementet.

4 emneord, norske:
1. Vannvarmer
2. Element
3. Overflatetemperatur
4. Elektronisk termostat

4 emneord, engelske:
1.
2.
3.
4.

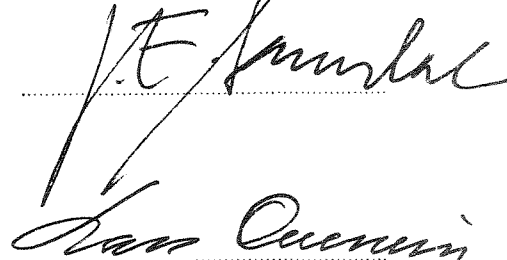

Prosjektleder:



Divisjonssjef:



For administrasjonen:

ISBN 82-577-0743-0

MÅLING AV OVERFLATETEMPERATUR PÅ VARMEELEMENT I
FORRÅDSBEREDER

Dato: 18.1. 1984

Saksbehandler: Hans Kristiansen

INNLEDNING

NIVA fikk i oppdrag av Ferro-Fil A/S ved Kjell Kolle å måle temperaturen på overflaten av vannelementet i en 100 liters trykkvannvarmer av typen Ferro Matic.

I en vannvarmer av denne typen er elementet skråstilt. Det føres inn med en vinkel på omkring 45° med horisontalplanet og nedre ende er 4 cm fra bunnen. Figur 1 viser snitt av en vannvarmer og varmeelementets plassering.

Temperaturen på vannet i vannvarmeren holdes konstant av en elektronisk styrt termostat. Temperaturføleren er en termistor plassert i en lomme skrudd fast direkte på beholderveggen i nærheten av der elementet er ført inn. Den ohmske motstand i termistoren er temperaturavhengig og den elektroniske kretsen er innstilt slik at strømmen koples ut når motstanden i termistoren tilsvarer den temperatur man ønsker vannet i vannvarmeren skal ha. I dette tilfellet var kretsen innstilt på 85°C . For å sikre god termisk kontakt mellom beholderveggen og termistoren ble termistorlommen fylt med en varmeledende pasta.

EKSPERIMENTELT

Varmeelementet

Til målingen ble brukt et standard varmeelement med mantelrør av rustfritt stål (AISI 316L) og diameter 6,5 mm. Varmeelementet besto av to like, 65 cm lange rørslynger. Den nederste delen (ca 18 cm) av hver rørslynge er bøyd 180° og foldet sammen, slik at elementets dyppelengde er 47 cm. Det gjør at 54% av effekten leveres av den nederste tredel av elementet.

Termoelementer

På varmeelementet ble montert to cromel-alumel termoelementer av montlet type med diameter 0,8 mm. Termoelementene ble loddet til rørmontlet i fresede spor. Det ene (termoelement nr. 1) mellom to rør midt på den sammenfollende del og det andre (termoelement nr. 2) midt mellom øvre

ende av den follende delen og elementholdet. Forbindelsesledningene ble ført gjennom elementholdet og gjennomføringen tett med kunststoffmasse.

Termoelementene ble levert og montert ferdig til bruk av firmaet Termoelektro A/S, Heggedal. Figur 2 viser termoelementenes plassering på varmeelementet.

Utførelse

Målingene ble utført med standard effekt på varmeelementet (2000 W) og med ledningsnettets trykk i vannvarmeren. Umiddelbart etter at varmeelementet ble tilkople, steg temperaturen på overflaten med 43°C som er forskjellen mellom temperaturen på elementoverflaten og i vannet. Etterhvert som vannet ble oppvarmet ble denne temperaturforskjellen mindre og mindre. Ved full vanntemperatur var temperaturforskjellen 16°C .

Temperaturen på termoelementene ble registrert på skriveren. Skalautslaget på skriveren passer ikke helt med riktig temperatur på elementene. Sammenhengen mellom riktig temperatur og skalautslag er vist på figur 3.

Figur 4 viser kopi av ark fra skriveren fra oppvarmingen av vannet startet. Oppvarmingen begynte med en vanntemperatur i beholderen på 21°C og termoelement nr. 2 innkople. Av figuren (nederst) fremgår at etter at strømmen ble kople til varmeelementet steg temperaturen umiddelbart på elementoverflaten. Deretter steg temperaturen langsomt etterhvert som vannet ble varmet opp til termostaten begynte å virke ved omkring 100°C etter halvannen times oppvarming.

Under oppvarmingen var papirhastigheten på skriver 1 tomme pr. time. Papirhastigheten ble deretter satt på 60 tommer pr. time i $3\frac{1}{2}$ minutt. Fallet i temperatur i denne tiden skyldes at strømtilførselen til elementet ble kople ut for å måle temperaturen på vannet omkring elementet. Papirføringen ble så satt på lav hastighet i 45 minutter. Av skrivearket på figur 4 fremgår at i denne tiden fikk vannet i beholderen en jevn temperatur og temperaturen på elementoverflaten viser et jevnt forløp.

Ved lav f ringshastighet for papiret ser man hvordan elektronikken arbeider. Str mtilf rselen deles opp i perioder   25 sekunder og varme-elementet er koplet inn i br kdelen av denne tiden avhengig av hvor mye vann som skal varmes opp. Den horisontale avstand mellom bunn og topp p  den sagtakkede kurven som fremkommer p  papiret angir tiden varme-elementet har v rt tilkoplet str m.

Termoelement nr. 1 viser lavere temperatur p  elementoverflaten enn termoelement nr. 2. Skrivearket viser en forskjell p  omkring 16°C . N r termoelement nr. 1 viser lavere overflatetemperatur p  varmeelementet enn termoelement nr. 2, til tross for at nr. 1 st r p  den del av elementet som har h yest effekt, skyldes det at termoelementet st r helt i underkant av varmeelementet. N r vannet varmes oppst r en sirkulasjon i vannet som gjør at underkant av varmeelementet f r lavere temperatur enn overkant.

For   undersøke hvor stor temperaturforskjellen var, ble varmeelementet dreid 180° slik at termoelement nr. 1 kom p  overkant av varmeelementet. Termoelement nr. 2 kom da p  andre siden og det fikk ingen innflytelse p  varmeelementets overflatetemperatur. Termoelement nr. 1 viste n  h yest temperatur. Temperaturforskjellen var h yest ved lavest temperatur i vannet og avtok med stigende vanntemperatur. Ved full vanntemperatur var forskjellen 2°C . Det vil si at temperaturforskjellen p  elementoverflaten mellom den del som vender ned og den del som vender opp er 13°C . Med elementet tilkoplet str m var h yest m lte temperatur p  overflaten 113°C og laveste 100°C . H yeste temperatur p  elementoverflaten uten tilkoblet str m var 14°C lavere.

DISKUSJON AV RESULTATENE

En skr stilling av elementet f rer til en konsentrering av den oppadg ende str m av varmt vann. Vannet i den  vre del av beholderen blir da hurtigere oppvarmet. Av figur 4, f rste ark, ser man at allerede etter 1 og en halv times oppvarming f r man varmt vann fra beholderen. Det er n r kaldevannstemperaturen er 21°C . N r kaldevannet er 10°C vil det ta to timer f r man f r varmt vann.

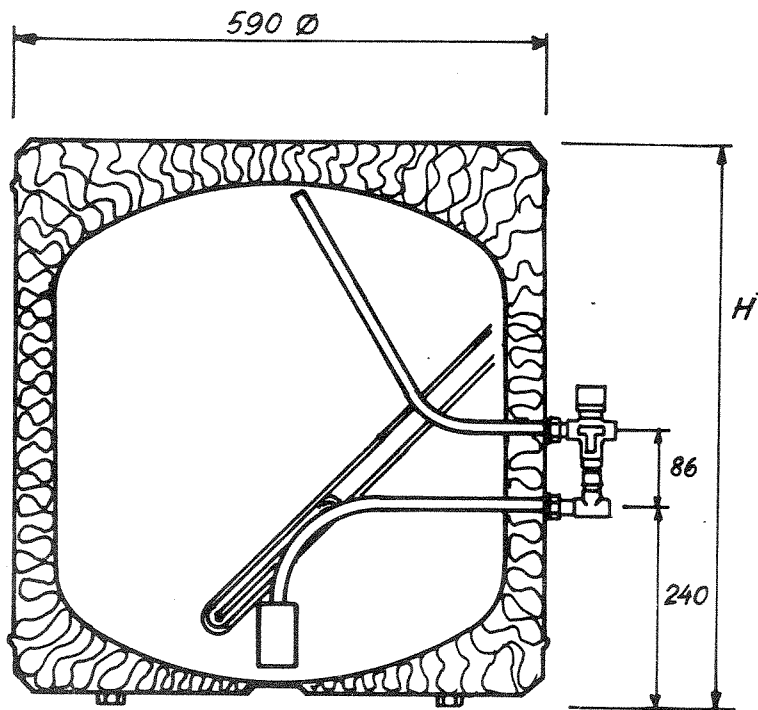
Etterhvert som tiden går blir også vannet i bunnen varmet opp og typene på skrivearket blir spissere og spissere. To timer og 45 minutter etter oppvarmingens begynnelse var elementet tilkopleet strøm 27% av de 25 sekundene som elektronikken oppdeler energitilførselen i. Ennå var det ikke full temperaturlikevekt i beholderen. Forsøket måtte avbrytes på grunn av at det oppsto lekkasje i gjennomføringen av termoelementene. Varmetapet gjennom beholderveggen ble målt til 125 kcal. pr. time. Det tilsvarer en innkoplingstid på 7,25% av hver 25 sekunders periode.

Varmeelementets mantelrør har en total lengde på 260 cm og en ytre diameter på 6,5 mm. Det gir en overflate på 531 cm² og en flateeffekt på 3,77 W/cm². Et element med denne flateeffekt og normal termostatstyring skulle ha 22⁰ høyere temperatur på overflaten enn i vannet. Ved elektronisk styring av termostaten er forskjellen mellom høyeste temperatur på elementet og temperatur på vannet rundt 14⁰C etter 3 timers oppvarming, mens den tilsvarende forskjell mellom middeltemperatur på elementet og vannet er bare 7,5⁰C.

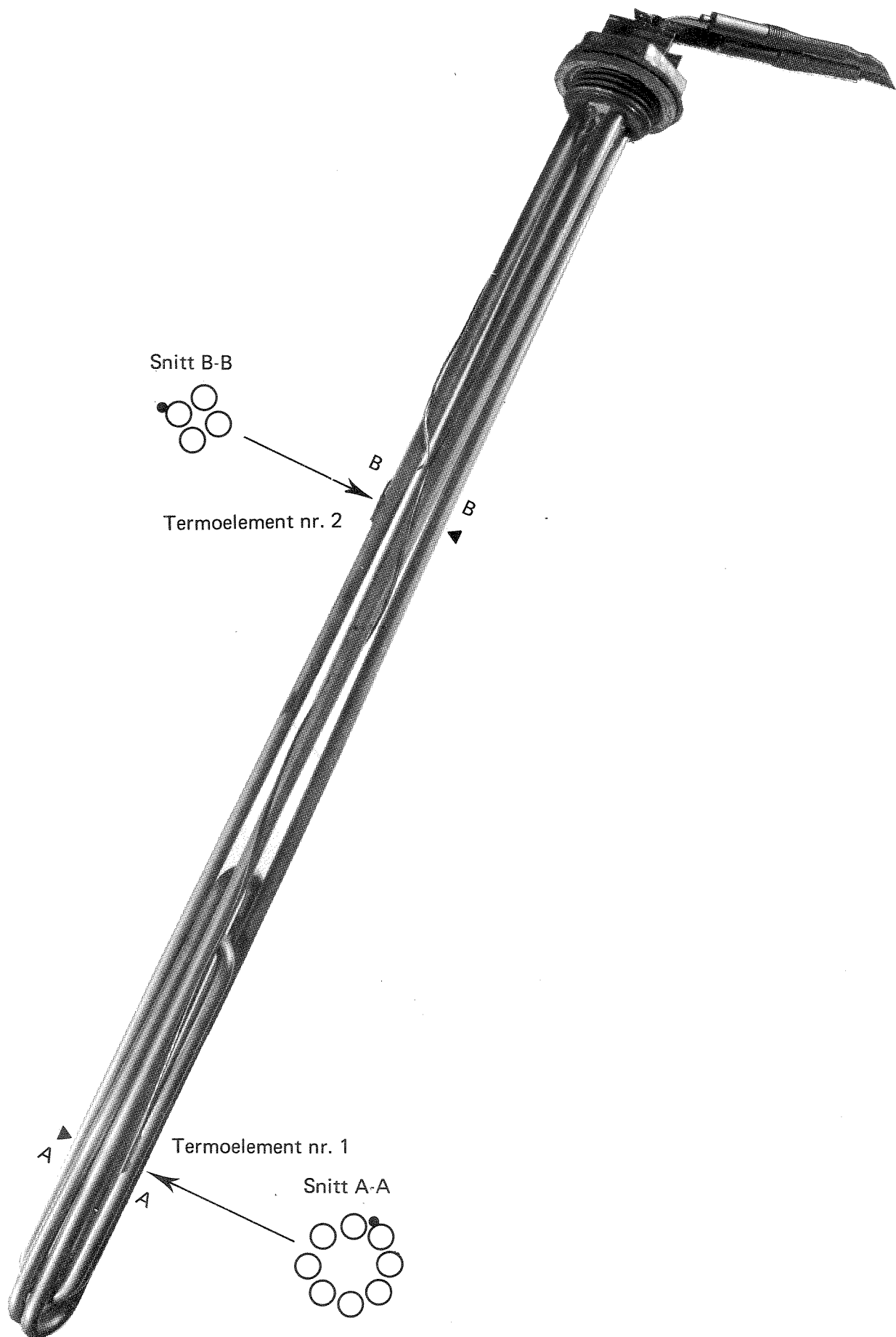
KONKLUSJON

En forrådsbereder hvor varmeelementet er skråstilt gjennom vannmassen gir forholdsvis hurtig varmt vann etter tilkoplingen. Når elementet rekker ned mot bunnen, varmes etterhvert hele vannmassen opp og hele berederens kapasitet utnyttes.

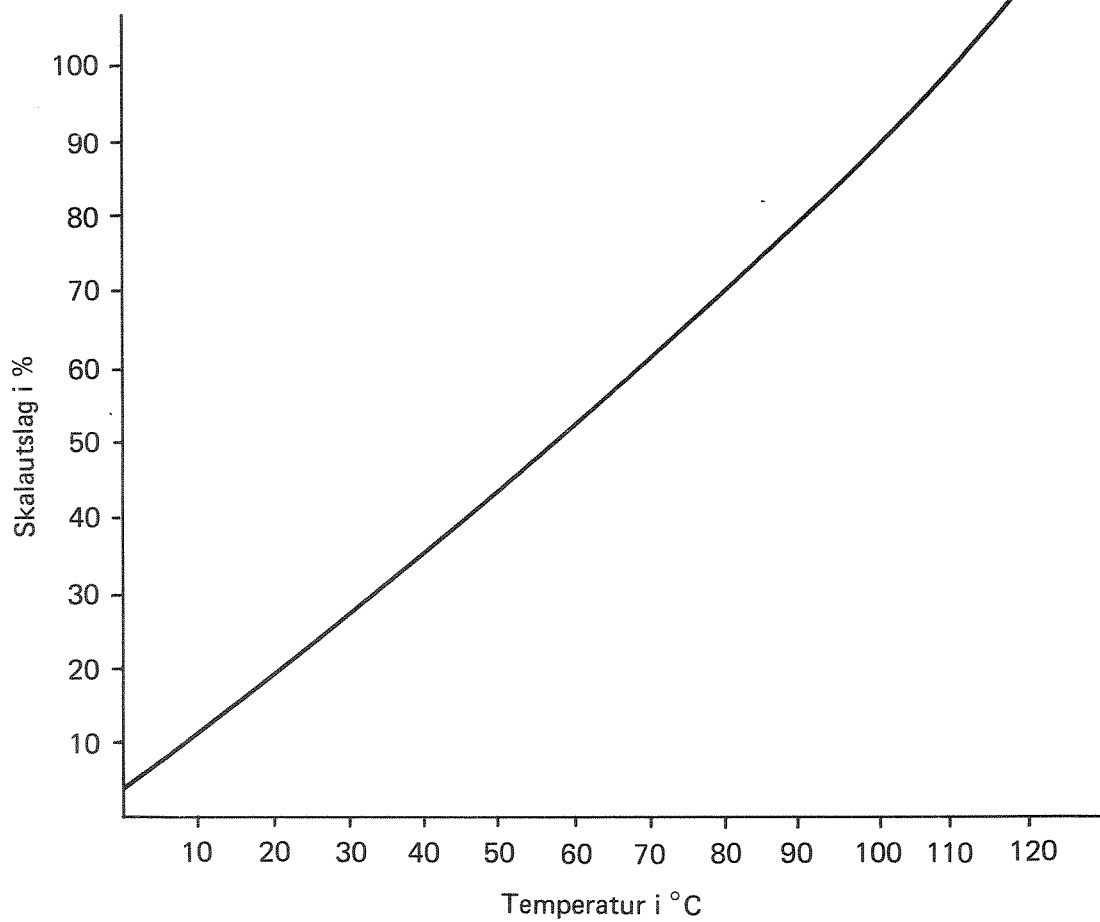
Den elektroniske termostaten gjør at temperaturen på overflaten av varmeelementet blir vesentlig lavere enn for varmeelementet med samme flatebelasning i beredere med konvensjonell termostat.



Figur 1. Vannvarmer.



Figur 2. Varmeelement.



Figur 3. Sammenheng mellom mellom temperatur og skalautslag på instrument.

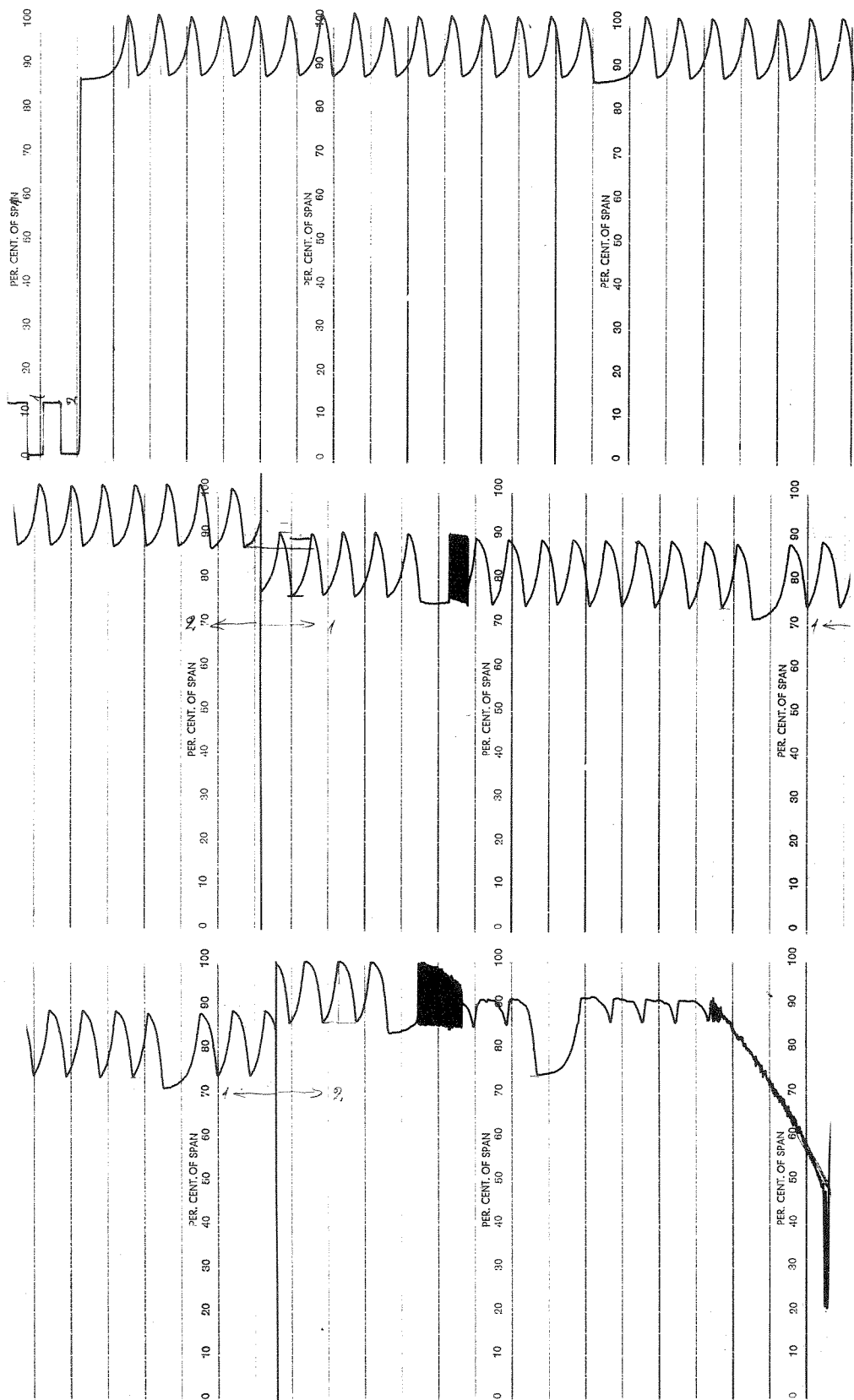


Fig. 4. Kopier av ark fra skriver viser temperaturen på elementoverflaten.