

1770

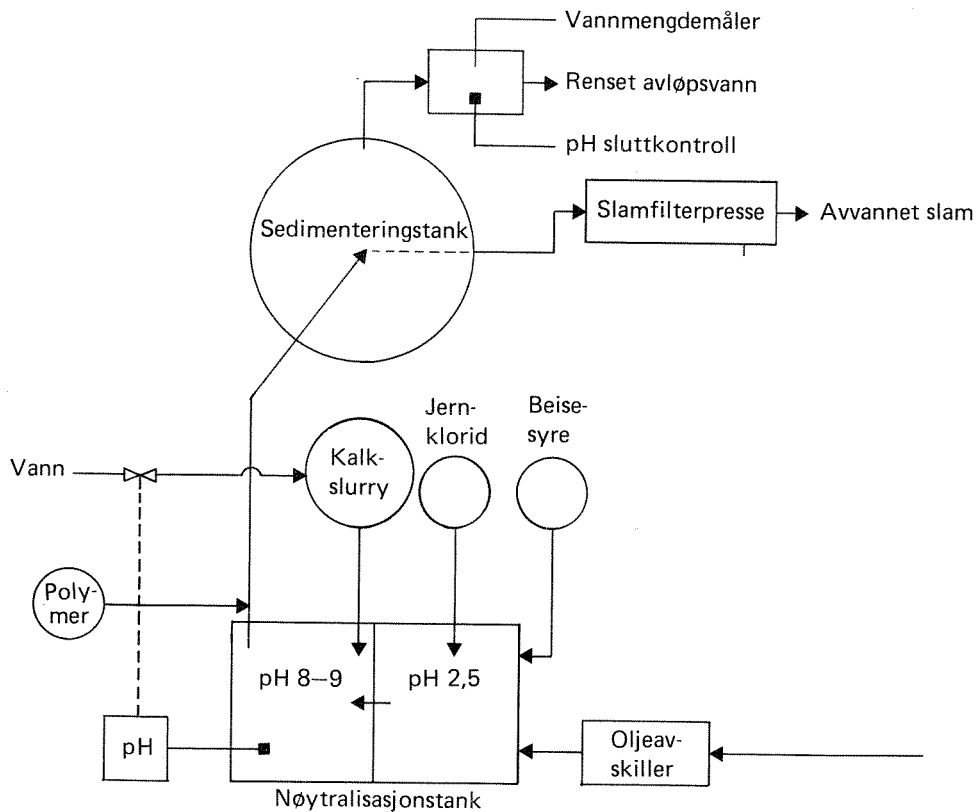


RAPPORT 8/85

0-85221

VA-8/85-0-85221

Driftsassistanse ~ Avløpsrensing Høvik Lys A/S



NIVA - RAPPORT

Norsk institutt for vannforskning



NIVA

Prosjektnr.:

0-85221

Undernummer:

Løpnummer:

1770

Begrenset distribusjon:

Hovedkontor Sørlandsavdelingen Østlandsavdelingen Vestlandsavdelingen
Postboks 333 Grooseveien 36 Rute 866 Breiviken 2
0314 Oslo 3 4890 Grimstad 2312 Ottestad 5035 Bergen - Sandviken
Telefon (02)23 52 80 Telefon (041)43 033 Telefon (065)76 752 Telefon (05)25 53 20

Rapportens tittel: Driftsassistanse - Avløpsrensing ved Høvik Lys A/S, Halden. VA 8/85	Dato: 29.08.85
Forfatter (e): Øivind Tryland	Prosjektnummer: 0-85221
	Faggruppe: Miljøteknikk
	Geografisk område:
	Antall sider (inkl. bilag): 20

Oppdragsgiver: NTNFs utvalg for utvikling og kontroll av industriens rensetiltak (INDRENS)	Oppdragsg. ref. (evt. NTNF-nr.):
--	----------------------------------

Ekstrakt:

Driftsundersøkelser ved mange galvanotekniske renseanlegg hvor det behandles et metallholdig avløpsvann har vist at metallutfellingen ofte er ufullstendig på grunn av ineffektiv fnokkdannelse og slamflukt. Myndighetenes utslippskrav er derfor vanskelig å overholde. Dette kan skyldes prosesskjemiske forhold som bedriftene bare delvis har kontroll over.


Etter avtale med INDRENS og Høvik Lys A/S er det gjennomført en driftsassistanse ved bedriftens renseanlegg. I anlegget behandles ca. 8 m³/døgn ved nøytralisasjon med kalsiumhydroksyd og utfelling i sedimenteringstank. Målet med prosjektet var å forbedre utfellingen av kobber og sink i renseanlegget og laboratorietester viste at metallutfellingen foregikk raskt ved tilsats av en anionisk polymer. Driftsundersøkelser etterat bedriften kom igang med polymerdosering viser at metallutfellingen er tilfredsstillende ved normal fellings-pH. Fosfatutfellingen var derimot ikke fullstendig i måleperioden.

4 emneord, norske:
1. Avløpsvann
2. Galvanoteknisk
3. Renseanlegg
4. Tungmetaller
Fosfater
Utfelling

VA 8/85


4 emneord, engelske:
1. Waste water
2. Galvanotechnology
3. Treatment plant
4. Heavy metals
Phosphates
Precipitation

Prosjektleder:


Øivind Tryland

For administrasjonen:


Oddvar Lindholm


Merete Johannessen

ISBN 82-577-0965-4

NORSK INSTITUTT FOR VANNFORSKNING
OSLO

0-85221

DRIFTSASSISTANSE - AVLØPSRENSING
VED HØVIK LYS A/S, HALDEN

Oslo, 29.8.85

Saksbehandler: Øivind Tryland
Medarbeidere: Eigil Iversen
Ase K. Rogne

FORORD

Galvanotekniske bedrifter har i den siste 10-års perioden satset store beløp for å rense sitt prosessavløpsvann i henhold til forurensningsmyndighetenes utslippskrav. En rekke driftsundersøkelser utført av SINTEF og NIVA har imidlertid vist at mange av anleggene ikke har virket som de skulle. Et gjennomgående trekk er ufullstendig utfelling av metaller og slamflukt i de konvensjonelle renseprosesser. Årsakene kan være forhold som de enkelte bedrifter ikke har kontroll over og anvendelsen av prosesskjemikalier som forstyrrer renseprosesser.

I renseanlegget ved Høvik Lys A/S, Halden, har det vært vanskeligheter med utfellingen av metaller og fosfater. Det ble derfor igangsatt et driftsassistanseprosjekt i INDRENS-regi. Målet var å forbedre driftsresultatene ved å optimalisere fellingsbetingelsene for metaller.

Prosjektet er finansiert av INDRENS ved Gunnar Jordfald og Høvik Lys ved Roar Varildengen og Oddvar Bjerkeli. Det er utført i samarbeid med Dag Nordbye, Miljøvern-Kjemi A/S, Eigil Iversen og Åse Kristine Rogne, begge NIVA. Alle takkes for deltakelsen i prosjektet.

Oslo, 28 august 1985

Øivind Tryland

INNHALDSFORTEGNELSE

	Side
FORORD	2
SAMMENDRAG	4
1. INNLEDNING	6
2. RENSEANLEGGET	7
3. FELLINGSBETINGELSER FOR AVLØPSVANN (JARTESTER)	10
3.1. Innledning	10
3.2. Prøvemateriale, Høvik Lys A/S (mottat 6.2.85)	10
3.3. Jartester	10
3.4. Konklusjoner	15
4. DRIFTSANALYSER I JUNI/JULI 1985	16
5. VIDEREFØRING	18
6. HENVISNINGER	20

SAMMENDRAG

Renseanlegget ved Høvik Lys A/S, Halden, behandler en avløpsmengde på ca. 8 m³/dag. Urenset avløpsvann inneholder bl.a. syrer, kobber, sink, fosfater samt rester av olje og lakk. Dette samles i tre tanker før det pum- pes inn på renseanlegget ved hjelp av en nivåstyrt pumpe.

Renseanlegget består av:

- Oljeavskiller
- Syretilsetning (tilsats av beisesyre, i første del av nøytralisa- sjonstank, pH 2,5)
- Nøytralisasjonstank (tilsats av kalsiumhydroksyd, pH 8-9)
- Sedimenteringstank
- Kammerfilterpresse

Driftskontrollanalyser foretatt i 1982-1984 viser at det er vanskeligheter med å overholde myndighetenes krav til kobber, sink, fosfater og pH i ut- løpsvannet. Dette kan skyldes både driftstekniske og prosesskjemiske for- hold som bedriften bare delvis har kontroll over. Innløpsvannet kan f.eks. inneholde rester av overflateaktive eller kompleksbindende stoffer foruten emulgert olje som forstyrrer renseprosessene. Det har også vært vanskelig- heter med å holde en stabil pH i nøytralisasjons- og sedimenteringsbasseng, dels på grunn av svingninger innløpsvannets mengde og sammensetning og dels på grunn av kalkdoseringsteknikken som anvendes.

Vanskelighetene ved kalkdoseringen er det på den ene siden utfellinger og tiltettinger i doseringsutstyret og på den andre siden overdosering etter tømming av kalksekker i blandetank for kalkslurry.

Første del av prosjektet var fokusert mot å forbedre utfellingen av kobber og sink ved tilsats av hjelpekoagulant (syntetisk polymer). Jartester viste at metallutfellingen foregikk raskt med kalsiumhydroksyd og en anio- nisk polymer. Optimal fellings-pH er i øvre del av det tillatte pH-områ- det, det vil si pH 8-9,2. Justering av pH med lut (NaOH) gav et dårligere fellingsresultat enn kalsiumhydroksyd. Enkelte analyser tydet på at kob- berutfellingen forstyrres når avløpsvannet tilføres emulgerte lakkrester samt beisesyrer.

Andre del av prosjektet omfattet montering av utstyr for polymerdosering, mens tredje del har vært å gjennomføre en driftsundersøkelse etter at polymerdoseringen var kommet igang. Denne siste del er gjennomført i månedskiftet juni/juli 1985 ved automatisk prøvetaking av utløpsvann. Undersøkelsene viste at polymerdoseringen forbedret metallutfellingen og utløpsvannet hadde et akseptabelt metallinnhold og en lav turbiditet. Under siste del av måleperioden steg imidlertid pH på grunn av overdosering av kalk og rensekravet for kobber ble overskredet.

Når det gjelder fosfater viste målingene at rensingen var ufullstendig i løpet av måleperioden. I alle prøver (4 stk.) lå fosfor-innholdet høyere (9-83 mg P/l) enn det tillatte (5 mg P/l). Dette er forøvrig i samsvar med tidligere fosfat-analyser. Det vil kanskje være mulig å forbedre fosfat-utfellingen ved å benytte en fellings-pH på 10-11, eventuelt å tilsette jernklorid til inngående prosessvann i forhold til fosfatmengdene.

Det ville sannsynligvis vært enklere å holde en stabil drift dersom det hadde vært en jevnere hydraulisk belastning på renseanlegget. En mulighet kan være å senke kapasiteten til den nivåstyrte pumpen som pumper det urensede vannet opp fra samletankene og inn på renseanlegget. Da vil renseanlegget ikke støtbelastes så sterkt som tilfellet har vært, og man vil kunne forbedre driftsresultatene.

1. INNLEDNING

Et gjennomgående trekk ved galvanotekniske bedrifter som har renseanlegg for metallholdig avløpsvann er ineffektiv fnokkdannelse og slamflukt fra sedimenteringstank. Forurensningsmyndighetenes krav til maksimalinnhold i rensset avløpsvann vil dermed lett kunne overskrides ettersom kontrollanalysene normalt omfatter både metaller i løst og partikulær form (1, 2, 3). Vanskelighetene med avløpsrensingen skyldes i mange tilfeller at renseanleggene ikke er utstyrt med separat flokkuleringstrinn mellom nøytraliserings- og sedimenteringstank. Den normale fnokkoppybyggingen som skal finne sted etter pH-justeringen kan også forstyrres av overflateaktive eller kompleksdannende stoffer som benyttes i prosessbadene (4, 5, 6). Årsakene til at mange galvanotekniske bedrifter opplever vanskeligheter med å rense sitt avløpsvann kan derfor ligge i prosessstekniske forhold som bedriftene egentlig ikke har kontroll over og anvendelser av prosesskjemikalier som forstyrrer renseprosessene.

Renseanlegget ved Høvik Lys A/S er et relativt lite anlegg hvor man har erfart problemer med fnokkoppybygging og utfellinger. I anlegget behandles avløpsmengde på opp mot ca. 8 m³/døgn. Det er bygget for omkring 8 år siden, da bedriften fikk sin utslippstillatelse.

I samråd med NIVA søkte Miljøvern - Kjemi A/S NTNFS INDRENS-utvalg om økonomiske bistand for å bedre renseanleggets funksjon. INDRENS støttet prosjektet under forutsetning av at bedriften bidro med egne midler i gjennomføringen. Dette har bedriften gjort ved å anskaffe polymerdoseringsutstyr samt prosjektbevilgninger.

Første del av prosjektet omfattet laboratorieundersøkelser (jarterter) ved NIVA med sikte på å klarlegge fellingsbetingelsene for tungmetaller med og uten tilsetning av polymer (kap. 3).

Andre del omfattet montering av utstyr for polymerdosering, mens den tredje delen har vært å gjennomføre en driftsundersøkelse etterat polymerdoseringen var kommet i rutinemessig drift. Denne siste del av prosjektet ble gjennomført i juni/juli 1985 ved automatisk prøvetaking av rensset avløpsvann.

2. RENSEANLEGGET

Prosessvannet inneholder syrer, kobber, sink, jern, fosfater, samt spor av lakk- og olje. I henhold til utslippstillatelsen fra mars 1975 skal avløpsvannet omfatte skyllevann, samt vann fra satsvis behandling av brukte bad. Den totale prosessvannmengden skal maksimalt være $1 \text{ m}^3/\text{time}$ og $8,5 \text{ m}^3/\text{døgn}$. Utslippstillatelsen oppgir følgende maksimalkonsentrasjoner som ikke må overskrides:

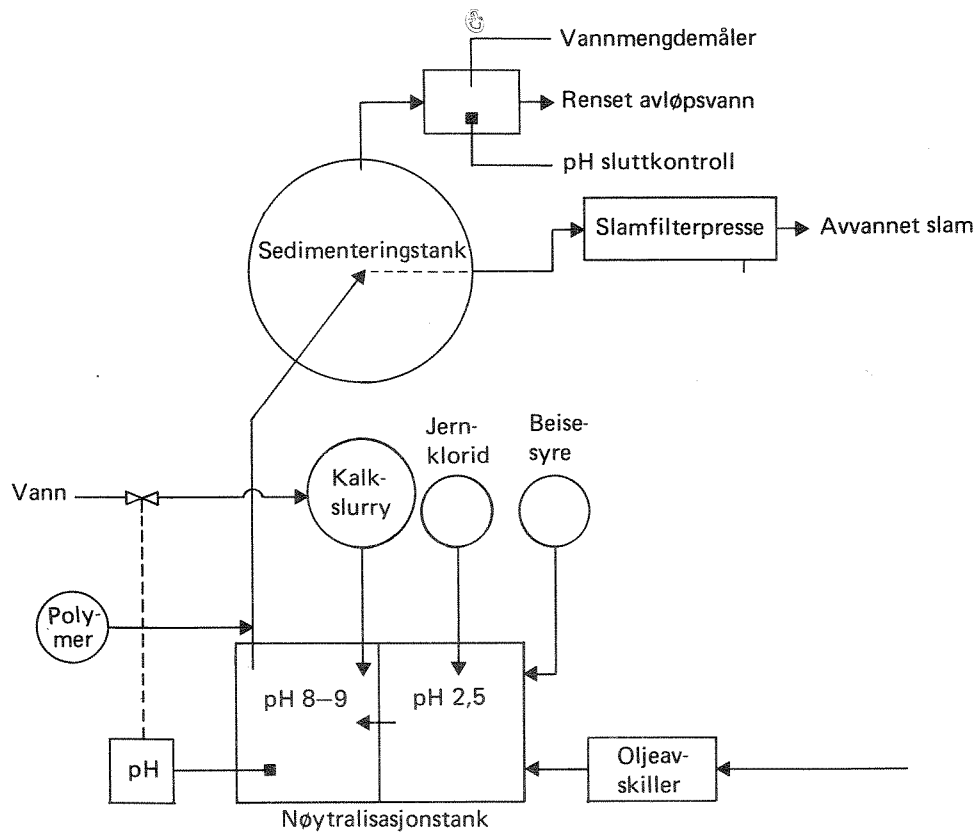
- Kobber 1 mg/l
- Sink 3 mg/l
- Jern 5 mg/l
- Fosfat (som P) 5 mg/l
- Olje 20 mg/l
- pH 6,0-9,2

Alt prosessvannet samles i 3 stk. samletanker, hver med diameter på 1,2 m og høyde 2,2 m.

Vannet pumpes derfra ved hjelp av en nivåstyrt pumpe opp i renseanlegget, jfr. figur 1. Dette består av

1. Oljeavskiller (0,9 m x 0,6 m x 0,4 m)
2. Nøytraliseringstank (2,0 m x 1,0 m x 1,2 m)
3. Sedimenteringstank (diameter 2,2 m, høyde 3,5 m og slamlomme)
4. Kammerfilterpresse.

Ved oppsamlingen av prosessvannet i samletankene utskilles olje på overflaten og denne oljen må etter en tid fjernes manuelt. Vannet som pumpes opp fra samletanken inneholder litt emulgert olje og noe olje fjernes i oljeavskilleren. Første del av nøytralisasjonstanken er opprinnelig utstyrt med syretilsetning (brukt beisesyre) for å bringe pH ned på 2,5. Dessuten har det vært tilsatt jernklorid-løsning i første delen av nøytralisasjonstanken med sikte på å forbedre metall- og fosfatutfellingen.



Figur 1. Skisse av renseanlegget ved Høvik Lys A/S, Halden.

I neste del av nøytralisasjonstanken tilsettes kalsiumhydroksyd, $\text{Ca}(\text{OH})_2$ fra en kalkslurrytank som står under konstant omrøring. Doseringsen av kalkslurry styres av pH-elektroden i nøytralisasjonstanken. Dette skjer ved at ventilen for innløpsvannet til slurry-tanken åpner/lukker når pH henholdsvis underskrider/overskrider pH 7 og 8.

Kalkslurryen renner ved selvføll ut i nøytralisasjonstanken. Her har det vært problemer med kalkutfellinger og doseringsrøret må rengjøres ofte for ikke å tiltettes.

For å bedre på metallutfellingen har det siden i mai/juni 1985 vært tilsetning av polymer på røret som forbinder nøytralisasjonstank med sedimenteringstank.

Hovedproblemet ved driften av anlegget, før polymerdoseringen startet, har vært at slammet i sedimenteringstanken har vært svært lett og finfordelt og ikke sunket til bunns. Dette har vanskeliggjort slamavvanningen og slampartikler har gått i overløp. Slammet består hovedsakelig av kobber og sinkhydroksyd, samt noe jernhydroksyd som dels kommer fra tilsetningen av jernklorid, dels med prosessvannet. Jern-tilsetningen har vært forholdsvis liten (dråpevis tilsetning) og den har trolig ikke hatt noen praktisk betydning hverken for renseresultat eller for slamproduksjonen. Det er derfor foreslått at den kan stanses inntil man ser hva som kan oppnås med polymertilsetning.

Variasjoner i produksjonen og prosesser som medfører tømning av brukte bad o.l. setter også preg på utløpsvannet. Tømning av olje eller lakkholdige tanker har f.eks. vist seg å føre til nedsatt renseeffekt og svært turbid og et "melkehvitt" utløpsvann. Dette er imidlertid ikke vanlig og skjer bare ved overbelastning av anlegget.

Driftskontrollanalyser (tabell 1) for det rensede utløpsvann har vist at kobber og fosfatinnholdet vanligvis ligger over utslippsgrensene, mens jern- og sinkinnholdet normalt ligger under. Når det gjelder oljeinnhold foretas det ikke oljeanalyser av avløpsvannet etter avtaler med SFT.

Tabell 1. Driftsresultater for renseanlegg ved Høvik Lys A/S, Halden.

Dato	16/3	13/10	23/3	13/10	6/3	12/10
	82	82	83	83	84	84
pH	9,0	7,1	6,9	7,7	8,0	11,4
Total fosfor mg P/l	0,5	290	48	2,3	10,3	14
Jern mg/l	<0,05	6,3	0,3	0,4	0,1	0,25
Kobber mg/l	0,55	8,3	2,5	1,2	1,6	1,2
Sink mg/l	0,10	2,6	0,55	0,18	0,14	0,25

3. FELLINGSBETINGELSER FOR AVLØPSVANN (JARTESTER)

3.1. Innledning

På møte 10.01.85 med Varildengen og Bjerkeli, Høvik Lys A/S, Halden, - Nordbye, Miljøvern-Kjemi A/S, - Iversen og Tryland, NIVA ble det avtalt å gjennomføre orienterende fellingsforsøk med prøver av bedriftens prosessvann. Hovedproblemet i renseanlegget har vært å få slammet til å holde seg på plass i sedimenteringstanken. Etter pH-justering til pH 8-9 med kalk dannes et slam som består av kobber-, sink- og jernhydroksyder. Renseanlegget tilføres også oljer/lakkrester i perioder og dette kan forstyrre renseprosessen.

Undersøkelsen er utført dels etter opplysninger gitt på møtet, dels ifølge mottatt prosesskjema og opplysninger gitt over telefon (gjelder bl.a. tilsetninger av "beisesyre" og "lakkbokser").

3.2. Prøvemateriale, Høvik Lys A/S (mottatt 6.2.85)

1.	"Før nøytralisering" (FN)	20 l
2.	"Lakkbokser" (LB)	20 l
3.	Beisesyre (BS)	2 l
4.	Returvann fra filterpresse	1 l
5.	Tank I vaskemaskin	1 l
6.	" II "	1 l
7.	" III "	1 l
8.	" IV "	1 l
9.	Utløpsvann ved ugunstige forhold	1 l
10.	" når anlegget går	1 l
11.	" ved gunstige forhold	1 l
12.	Slamprøve	
13.	Jernklorid-løsning (FeCl_3)	1 l

3.3. Jartester

Det er gjennomført 5 jartest-serier der de to første testene gikk ut på å visuelt bedømme fellingsresultater. I de tre øvrige testene er det i tillegg tatt ut prøver av rensset vann for analyse av turbiditet, kobber, sink og jern.

Jartest 1 og 2. Resultater:

Ved pH-justering av prøven FN med hydratkalk og tilsetning av polymeren AP273 ble det en meget rask fnokkdannelse og et ullent slam som sank ekstremt hurtig. Slampartiklene sank langsomt uten polymer tilstede (jfr. figur 1). Når prøven FN pH-justeres med NaOH og tilsettes polymer får man dannet finpartikulære slampartikler som synker langsomt. Fnokkdannelsen forbedres ved å tilsette kalsiumklorid-løsning, men fnokkdannelsen og utfellingen av slampartikler var klart dårligere enn i tilfellet med kalk og polymer.

I det følgende er også "lakkbokser" (LB) og "beisesyre" (BS) tilsatt prosessavløpsvann (FN).

Jartest 3, 4 og 5. Utførelse og resultater:

Opprinnelig pH i prøven "Før nøytralisering" (FN) var 3,5. Til jartesten ble det brukt 0,6 l FN og pH justert til 2,5 med beisesyre (BS). Denne pH-justeringen foretas i renseanlegget ved tilsetning av beisesyre før pH-justeringen med kalk. Volumandelen er "lakkbokser" (alkalisk løsning) som tilføres renseanlegget kan variere fra 0 % til 50 % av FN.

Kjemikalier benyttet:

- Kalsiumhydroksyd, $\text{Ca}(\text{OH})_2$ 10 % suspensjon
- Natriumhydroksyd, NaOH 5 N løsning
- Polymer, Separan AP273 0,05 % løsning

Betingelser: Hurtig omrøring (100 rpm): 3 min
Flokkulering (10 rpm) : 5 min
Sedimentering (0 rpm) : 15 min
Prøveuttak for vannanalyser ved pipettering.

Jartest 3: "FN + BS + nøytr. med Ca(OH)₂ (pH 8-9).

Tilsetning	Begerglass nr.					
	3.1	3.2	3.3	3.4	3.5	3.6
FN, ml	600	600	600	600	600	600
BS, ml (pH 2,5)	0,56	0,56	0,56	0,56	0,56	0,56
FeCl ₃ , ml	0	0	0	0,5	0,5	0,5
Ca(OH) ₂ , ml	25	25	25	26,5	26,5	26,5
AP273, ml	0	1	5	0	1	5
Slamvolum (ml)						
etter 1 min	575	550	200	550	500	200
" 5 "	-	-	-	450	400	180
" 15 "	220	180	170	250	220	180
Vannanalyser						
- Turbiditet FTU	7,7	4,4	3,7	8,8	3,9	2,7
- Kobber, mg/l	1,00	0,94	0,84	1,02	0,83	0,80
- Sink, "	0,16	0,10	0,03	0,16	0,06	0,04
- Jern, "	-	-	-	0,58	-	-

Resultater:

I prøvene hvor det var tilsatt 5 ml polymer ble det dannet store fnokker som sank meget raskt. I prøvene uten polymer ble det ikke dannet slike store slamfnokker, men små partikler som sedimenterte langsomt.

Vannanalysene viser at restinnholdet av kobber var i underkant av kravet på 1 mg Cu/l. Sinkinnholdet ligger betydelig lavere enn kravet på 3 mg Zn/l. Analysene tyder forøvrig på at jerntilsetningen ikke har noen praktisk betydning for fellingen av kobber og sink.

Jartest 4: "FN + LB + BS + nøytr. med Ca(OH)₂"

Tilsetning	Begerglass nr.					
	4.1	4.2	4.3	4.4.	4.5	4.6
FN, ml	600	500	300	600	500	300
LB, ml	0	100	300	0	100	300
BS, ml	0,56	7,3	21,5	0,56	7,3	21,5
FeCl ₃ , ml	0,5	0,5	0,5	0,5	0,5	0,5
Ca(OH) ₂ , ml	25	53	125	25	53	125
AP273, ml	0	0	0	5	5	5
pH	8,9	8,7	8,5	8,9	8,7	8,5
Slamvolum (ml) etter 15 min. sedimentering	180	190	250	180	200	270
Vannanalyser						
- Turbiditet FTU	8,4	7,7	4,6	3,0	2,6	4,8
- Kobber, mg/l	0,98	4,07	4,68	0,88	3,8	4,62
- Sink, "	0,12	0,73	0,14	0,08	0,64	0,15
- Jern, "	-	-	0,22	-	-	0,20

Resultater:

I prøvene med polymer ble det dannet store fnokker som sedimenterte meget raskt. Mengden av utfelt slam var omtrent den samme etter 15 minutters sedimentering enten man tilsatte polymer eller ei.

Vannanalysene viser at kobberinnholdet steg når tilsetningen av LB og BS økte. Det skyldes at tilsetningen av BS måtte økes for å oppnå pH 2,5 ettersom LB er alkalisk. Derimot steg ikke sinkinnholdet når andelen av LB og BS økte. Slamvolumet økte med tilsetningen av LB og BS. Her betyr BS mest ettersom den er sur og har et høyt innhold av løste metaller som utfelles etter pH-justeringen. Noe av kobberet kan være kompleksbundet i form av løselige komplekser som ikke utfelles som hydroksyd etter pH-justeringen.

Jartest 5: "FN + LB + BS + nøytr. med NaOH"

Tilsetning	Begerglass nr.					
	5.1	5.2	5.3	5.4	5.5	5.6
FN, ml	600	500	300	600	500	300
LB, ml	0	100	300	0	100	300
BS, ml	0,56	7,3	21,5	0,56	7,3	21,5
FeCl ₃ , ml	0,5	0,5	0,5	0,5	0,5	0,5
Na(OH), ml	25	53	125	25	53	125
AP273, ml	0	0	0	5	5	5
pH	8,8	8,8	8,2	8,8	8,5	8,2
Slamvolum (ml) etter 15 min. sedimentering	170	320	700	160	430	320
- Turbiditet FTU	220	3,2	4,4	48,0	4,4	10,0
- Kobber, mg/l	35,8	10,3	29,9	46,3	11,1	37,1
- Sink, "	20,9	0,7	1,8	27,2	0,8	3,4

Resultater:

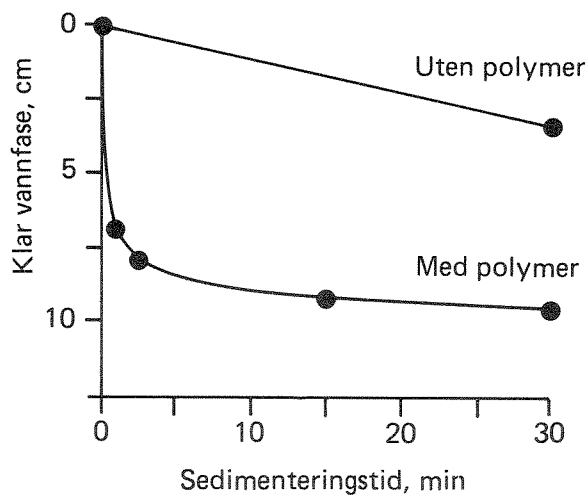
I prøvene (5.1, 5.2 og 5.3) hvor det ikke var tilsatt polymer var det ikke antydning til sedimentering under flokkuleringen . I prøveglassene 5.4 og 5.5 der polymer var tilsatt var det små fnokker som ikke sedimenterte under flokkuleringen. I prøveglass 5.6 dannet det seg store og tunge fnokker som sank under flokkuleringen.

Justering av pH med NaOH gav klart dårligere fellingsresultater enn pH-justering med Ca(OH)₂.

3.4. Konklusjoner

Orienterende jartester antyder at kalk ($\text{Ca}(\text{OH})_2$) er å foretrekke fremfor natriumhydroksyd ved pH-justering av avløpsvannet. Utfellingen av slampartiklene som særlig består av kobber- og sinkhydroksyder går raskere med kalk enn med lut (NaOH). Kobberutfellingen var imidlertid ikke fullstendig når "lakkbokser" og "beisesyre" ble tilsatt prosessvann (FN).

Polymeren Separan AP273 gir en klar forbedring av fnokkdannelsen og slamutfellingen når vannet nøytraliseres med kalk.



Figur 2. Virkning av polymer på utfellingen av metallhydroksydsлам.

4. DRIFTSANALYSER I JUNI/JULI 1985

Etterat jartestene hadde vist at polymertilsetning forbedret utfellingen av kobber- og sinkhydroksydslammet ble det besluttet å installere utstyr for polymerdosering i renseanlegget. Utstyret ble montert i mai/juni 1985 og det var i rutinemessig drift i siste halvdel av juni. Polymeren Separan AP 273 ble valgt på grunnlag av de utførte jartestene.

Etter avtale med Høvik Lys A/S og INDRENS ble det gjennomført en automatisk prøvetaking av det rensede avløpsvann i månedskiftet juni/juli 1985. Prøvetakeren ble koplet slik at prøvetakingen bare foregikk når urensset avløpsvann ble pumpet opp fra samletankene og inn på renseanlegget. Prøvetakingen foregikk som følger:

Prøve 1: 25.06. kl. 1115 - 26.06. kl. 1400
Prøve 2: 26.06. kl. 1400 - 27.06. kl. 2000
Prøve 3: 27.06. kl. 2000 - 28.06. kl. 1500
Prøve 4: 28.06. kl. 1500 - 02.07. kl. 1100

Tabell 2 viser analyseresultatene. Alle analysene er utført på ufiltrede prøver.

Tabell 2. Driftsanalyser for utløpsvann fra renseanlegget ved Høvik Lys A/S, Halden, etterat polymerdoseringen var startet, juni/juli 1985.

Parameter	Prøve nr.			
	1	2	3	4
pH	7,14	7,16	6,85	11,3
Kobber, mg Cu/l	0,59	0,44	0,97	3,96
Sink, mg Zn/l	0,08	0,04	0,100	1,05
Jern, mg Fe/l	0,10	0,08	0,170	3,55
Total fosfor, mg P/l	9,3	21,0	83,0	15,0
Turbiditet, FTU	8,5	18,0	3,8	66,0

Analysene viser at kobber- og sinkutfelling var tilfredsstillende i den første delen av prøvetakingsperioden. Under siste del av prøvetakingen har pH i anlegget blitt for høy på grunn av overdosering av kalk og metallutfellingen er derfor ikke fullstendig.

Når det gjelder fosfatinnholdet viser analysene at utfellingen ikke er tilfredsstillende i og med at utslippsgrensen på 5 mg P/l er overskredet for alle prøvene (tabell 2). De tidligere analyser (tabell 1) viser også at kravet til fosfor er vanskelig å overholde.

5. VIDEREFØRING

Dersom målsetting skal være å oppnå en rensegrad i anlegget som tilfredsstillende SFTs nåværende utslippskrav til metaller, fosfor og pH vil dette være vanskelig i renseanlegget slik det er idag. Det vil trolig fortsatt være problemer med å få en jevn dosering av kalk slik at pH ligger innenfor det tillatte området (pH 6-9,2). Vanskeligheten med kalkdoseringen er på den ene siden utfellinger og tiltettinger i doseringsrør og på den andre siden overdosering etter tømming av kalksekker i oppblandingstank for kalkslurry. På sikt vil det være behov for å forbedre kalkdoseringsteknikken slik at man får en jevnere pH i anlegget.

Når det gjelder fosfat vil man få utfelt kalsiumfosfat-forbindelser dersom pH ligger i overkant av det tillatte pH-området. Optimal pH for kalsiumfosfatfelling ligger over pH 10-10,5. Reaksjonene mellom fosfat og kalsium er forholdsvis langsomme og partiklene som dannes og skal bunnfelles er finfordelte og synker langsomt. Her vil imidlertid utfelling av kobber- og sinkhydroksyd sammen med polymer ha en gunstig innvirkning på fosfatutfellingen i og med at kalsiumfosfatpartiklene adsorberes til de volumiøse metallhydroksydpartiklene.

En fellings-pH omkring pH 10-10,5 vil derfor være nær det optimale med sikte på å oppfylle utslippskravene for kobber, sink, jern og fosfor. Dette innebærer at man må få tillatelse til å holde en høyere pH i det rensede avløpsvann enn tilfellet er idag. Kalkforbruket vil også øke noe i forhold til dagens situasjon.

En annen mulighet er å se hva man kan oppnå ved å tilsette jernklorid i forhold til mengden med fosfat som finnes i innløpsvannet. Jern (III) danner tungtløselig fosfater innenfor pH-området 6-9,2 og disse bør kunne utfelles sammen med kobber- og sinkhydroksyder. Under de nåværende forhold er trolig ikke jernmengden i innløpsvannet tilstrekkelig for å få utfelt fosfatene som jernfosfat. Derfor må det sannsynligvis tilsettes jernklorid i f.eks. første del av nøytralisasjonstank. Men doseringen må økes i forhold til tidligere og tilpasses

fosfatmengden i innløpsvannet til renseanlegget. Av hensyn til kobber- og sinkutfelling bør fellings-pH ligge i den øvre del av det tillatte pH-området.

På grunnlag av de nevnte forhold foreslås følgende som videreføring:

1. Klarlegge om det er mulig å få en jevnere hydraulisk belastning på renselanlegget og bedre driftsresultat ved f.eks. å senke kapasiteten for nivåstyrt pumpe som pumper vann fra samletanken og inn på renselanlegget.
2. Forbedre kalkdoseringsutstyret med sikte på å få en jevnere dosering og mer stabil pH.
3. Gjennomføre driftsundersøkelser for å se hva som kan oppnås med hensyn til metall og fosfatutfelling ved å benytte pH 10-11 som fellings-pH. Dette innebærer en endring av nåværende utslippstillatelse.
4. Dersom pkt. 3 ikke fører frem, klarlegge om dosering av jernklorid i henhold til inngående fosfatkonsentrasjon vil gi tilfredsstillende utfelling av fosfater og tungmetaller.

6. HENVISNINGER

1. Iversen, E.: "Driftsundersøkelser av galvanoidustriens renseanlegg". NIVA-rapporter OF-80604, O-81103, O-83141 m.fl.
2. Byskov P. og E. Iversen: "Driftsundersøkelser av galvanoidustriens renseanlegg". SINTEF/NIVA-rapport, OF-80604 (NIVA).
3. Iversen, E.: "Driftskontrollprogram for galvanoidustriens renseanlegg". NIVA-rapport O-79049 (VA 4/83).
4. NTNF-Indrens. Veiledning nr. 5: "Dimensjonering, utforming og drift av galvanoidustriens renseanlegg". Utført av SINTEF, september 1984.
5. Tryland, Ø.: "Driftsassistanse - Vannrenseanlegg ved Steens Fornikling". NIVA-rapport, O-84157 (VA 5/85).
6. Tryland, Ø.: "Service ved renseanlegg i galvanoidustri". NIVA-notat, O-84112.

WA rapporter utgitt av NIVA

- 1/78 Tiltak i eksisterende avløpssystem. Delrapport 1.
C2-31 Kjell Øren. November 1978
- 1/79 Kjemisk felling med kalk og sjøvann. Del 2
C2-34 O-40/71 A Lasse Vråle. Juli 1979
- 2/79 Driftsresultater fra norske simultanfellingsanlegg.
C2-28 Lasse Vråle, Eilen A. Vik. Juli 1979
- 3/79 Slamavvanning med filterpresser. Del 1
O-78102 Bjørn-Erik Haugan. November 1979
- 4/79 Slamavvanning med filterpresser. Del 2
O-78102 Bjørn-Erik Haugan. September 1979
- 5/79 Sigevann fra søppelfyllplass.
C2-26 Torbjørn Damhaug, Arild Eikum,
Ole Jakob Johansen. August 1979
- 6/79 Vannforurensning fra veg.
O-79024 Eivind Lygren, Egil Gjessing,
John Ferguson. Desember 1979
- 9/79 Primærfelling med ulike fellingskjemikalier
ved Sandvika renseanlegg.
O-79001 Lasse Vråle. Desember 1979
- 1/80 Bakteriologiske forhold i norske og utenlandske
råvannskilder
O-78029 Jens J. Nygård. Februar 1981
- 2/80 Treatment of Septic Tank Sludge
Research Proposal
F-80413 Arild Eikum. Januar 1980
- 3/80 Industriefyllplass i Arendal-Grimstadregionen
Vurdering av vannforurensning og rensetekniske
tiltak for alternativene Gloseheia og Lundeheia
O-80016 Torbjørn Damhaug, Hans Holtan. Mars 1980
- 4/80 Utprøving av analysemetoder for PAH og kartlegging
av PAH-tilførsler til norske vannforekomster
A3-25 Lasse Berglind. Mars 1980
- 5/80 Mobil avvanning av septikslam
Utprøving av septikbil »HAMSTERN»
O-80019 Bjørn-Erik Haugan. November 1980
- 6/80 Tilføringsgrad
Kontroll og kalibrering av vannmålestasjon
ved Monserud kloakkrenseanlegg. Del 1
O-78107 Lasse Vråle. Oktober 1980
- 7/80 Tilføringsgrad
Forurensningstilførsler og beregning av
tilføringsgrad for Monserud renseanlegg i 1979. Del 2
O-78107 Lasse Vråle. Oktober 1980
- 8/80 Overløp i avløpsnett
Tilstand i dag og mulige tiltak
C2-32 Eivind Lygren. September 1980
- 9/80 Sikring av vannforsyning i Oslo mot
forurensninger ved uhell eller sabotasje
Vurdering av faremomenter. (Sperrert)
O-79084 Egil Gjessing, Jens J. Nygård. September 1980
- 10/80 Important aspects of water treatment in USA
XT-25 Eilen Arctander Vik. Juli 1980
- 11/80 Myrgrøfting, effekt på vannkvalitet
Noen observasjoner fra grøftet myrområde
i Røyken 1971-79
XK-05 Egil Gjessing. September 1980
- 12/80 Driftsundersøkelse av vannbehandlingsanlegg
F-80417 Torbjørn Damhaug. November 1980
- 13/80 Hvirveloverløp
Avskilling av sedimenterbart materiale og
flytestoffer i overløpsvann
O-79090 Eivind Lygren. Desember 1980
- 14/80 Use of UV and H₂O₂ in water and
wastewater treatment
Research Proposal
F-80415 Arild Schanke Eikum. Desember 1980
- 1/81 Treatment of potable water containing humus by
electrolytic addition of aluminium followed by
direct filtration
Research Proposal
F-80415 Eilen Arctander Vik. Januar 1981
- 2/81 Water research in developing countries
A desk survey about planning and ongoing
research projects
O-80028 Svein Stene Johansen. Januar 1981
- 3/81 VA-teknisk forskershall Sentralrenseanlegg Vest SRV
Notat
Arild Schanke Eikum, Arne Lundar. Februar 1981
- 4/81 Alkalization/hardening of drinking water
Research proposal
G-314 Egil Gjessing. Februar 1981
- 5/81 Tiltak mot forurensning fra fiskeoppdrett
Behandling av vann i resirkuleringsanlegg for fiskeoppdrett
Forskningsprogram 1981-1984
FP-80802 Arild Schanke Eikum, Eivind Lygren. Mai 1981
- 6/81 Tiltak i eksisterende avløpssystem. Delrapport 2
O-80018 Svein Stene Johansen. Mai 1981
- 7/81 Kalking av tilløp til lille Asketjern for fjerning av humus
Innløpende forsøk. O-81065 Eilen Arctander Vik. August 1981
- 8/81 Tilføringsgrad for oppsamlingsnett
Status for eksisterende målinger
O-80055 Lasse Vråle. August 1981
- 9/81 A Water Pricing Study for Western Province,
Zambia. Draft !
O-81022 Svein Stene Johansen. September 1981
- 10/81 Fjerning av humus ved H₂O₂ tilsetning
og UV - bestråling
F-80415 Lasse Berglind. Oktober 1981
- 11/81 Treatment of Septic Sludge
European practice
O-80040 Arild Schanke Eikum. November 1981

- 21/83 **Slamdeponering ved norske mangansmelteverk**
Fysisk-kjemisk karakterisering av drenevann og virkninger av drenevann på biologiske forhold i resipienten
O-80058 Øivind Tryland, Harry Efraimssen. April 1983
- 22/83 **Sandstangen vannverk**
O-83079 Eilen A. Vik. Juni 1983 (Sperrert)
- 23/83 **Erfaringer med mottak av septikslam på kommunale renseanlegg**
O-82037 Bjarne Paulsrud. Juli 1983
- 24/83 **Miljøgifter i overvann**
O-83063 Oddvar Lindholm. August 1983
- 25/83 **Arealfordeling av korttidsnedbør**
O-83005, F-83450 Oddvar Lindholm. Oktober 1983
- 26/83 **Urbanhydrologi i Sverige**
En litteraturstudie
O-83092 Oddvar Lindholm. November 1983
- 27/83 **Tørrværsavsetninger i fellessystemrør**
Fase II
O-82111 Oddvar Lindholm, November 1983
- 28/83 **Bruk av rent oksygen for luktreduksjon ved renseanlegg R-2, Lillehammer**
O-82083 Bjarne Paulsrud, Bjørn-Erik Haugan. November 1983
- 29/83 **Avsluttende funksjonsprøve for membran-filterpresser ved VEAS, oktober-november 1983**
O-83098 Lasse Vråle, Bjarne Paulsrud. November 1983 (Sperrert)
- 30/83 **Emerging European Wastewater Treatment Technology Preliminary Description**
O-83150 Arild Schanke Eikum. Desember 1983 (Sperrert)
- 31/83 **Treforedlingsindustriens avløpsvann**
Mikrobiell nedbrytning av klorert organisk materiale i blekeriavløpsvann
F-81434 Øivind Tryland, Harry Efraimssen. Desember 1983
- 32/83 **Suspensjoners synkehastighet**
Metode for analyse av finfordelte partiklers synkehastighet i vann
F-81434 Øivind Tryland. Desember 1983
- 33/83 **Silgrainsyre som fellingsmiddel ved SRV, VEAS Slemmestad**
O-82102 Lasse Vråle, P. Sagberg. Desember 1983. (Sperrert)
- 1/84 **Industriavløp på kommunale renseanlegg**
O-82017 Torbjørn Damhaug. Januar 1984
- 2/84 **Luftet lagune for rensing av sigevann**
Delrapport 1. Driftserfaringer
O-83027 Ragnar Storhaug. Februar 1984
- 3/84 **Highway pollution in a Nordic Climate**
O-79024 Eivind Lygren. Mars 1984
- 4/84 **An evaluation of large-scale algal cultivation systems for fish feed production**
O-84002 Torbjørn Damhaug et al. Februar 1984 (Sperrert)
- 5/84 **Matematisk modell av avløpsrenseanlegg**
O-82124/F-83448 Oddvar Lindholm. Februar 1984
- 6/84 **Adsorption in Water Treatment**
Fluoride Removal
FP-83828 Eilen A. Vik. Februar 1984
- 7/84 **Analyse av vannføringsdata**
O-81113 Kim Wedum. Januar 1984
- 8/84 **Renseeffekt i Heistad renseanlegg med og uten tilkøpling av industrielt avløpsvann**
O-83093 Øivind Tryland. April 1984
- 9/84 **Hygienisering av slam ved bruk av rent oksygen**
F-81430 Bjarne Paulsrud, Bjørn-Erik Haugan, Gunnar Langeland. Juli 1984
- 10/84 **Slamavvanning med filterpresser ved SRV**
Økonomisk sammenligning av Lasta membran-filterpresser og Rittershaus & Blecher kammerfilterpresser
O-83098 Lasse Vråle, Bjarne Paulsrud. Mai 1984 (Sperrert)
- 11/84 **Separat behandling av slamvann fra avvanning av septikslam**
Biologisk rensing ved bruk av aktivslam
O-83021 Ragnar Storhaug. Juni 1984
- 12/84 **Industriutslipp til vassdrag**
Avveininger for å beskytte resipienten, eksempel fra en tekstilbedrift
OF-81618 Bjørn-Erik Haugan, Kim Wedum. April 1984 (Sperrert)
- 13/84 **Treforedlingsindustriens avløpsvann**
Virkning av peroksyd og UV-bestråling på klororganisk materiale og farge i celluloseblekeriers avløpsvann
F-81434 Øivind Tryland. Mai 1984
- 14/84 **Driftsassistanse**
Vannrenseanlegg, ÅSV A/S Fundo Aluminium
O-83141 Eigil Iversen, Torbjørn Damhaug. Juni 1984
- 15/84 **Ammonium som forureningsparameter**
O-83035 Kim Wedum. August 1984
- 16/84 **Driftsoppfølging av Biovac renseanlegg for helårsbolig**
O-82101 Bjarne Paulsrud. September 1984
- 17/84 **Kalkfelling på små renseanlegg**
O-83067 Ragnar Storhaug. Oktober 1984
- 18/84 **Hygienisering av slam ved lufttilførsel (Janca-prosessen)**
O-84050 Bjarne Paulsrud, Gunnar Langeland. September 1984
- 19/84 **Utvikling av lukket mærkonstruksjon.**
Prosessløsning og optimalisering
O-84091 Kjell Maroni, Eivind Lygren, Bjørn Braaten. Oktober 1984. (Sperrert)
- 20/84 **Forureningsproduksjon fra husholdning**
Halvårlig sommerundersøkelse fra Sydsbogen i 1983, Røyken kommune.
F-83451 Lasse Vråle. Oktober 1984
- 21/84 **Luftet lagune for rensing av sigevann**
O-83027 Ragnar Storhaug. April 1985
- 22/84 **Avløpsvannmengder tilført påslippene ved SRV i 1983 og 1984**
O-83090 Lasse Vråle. April 1985