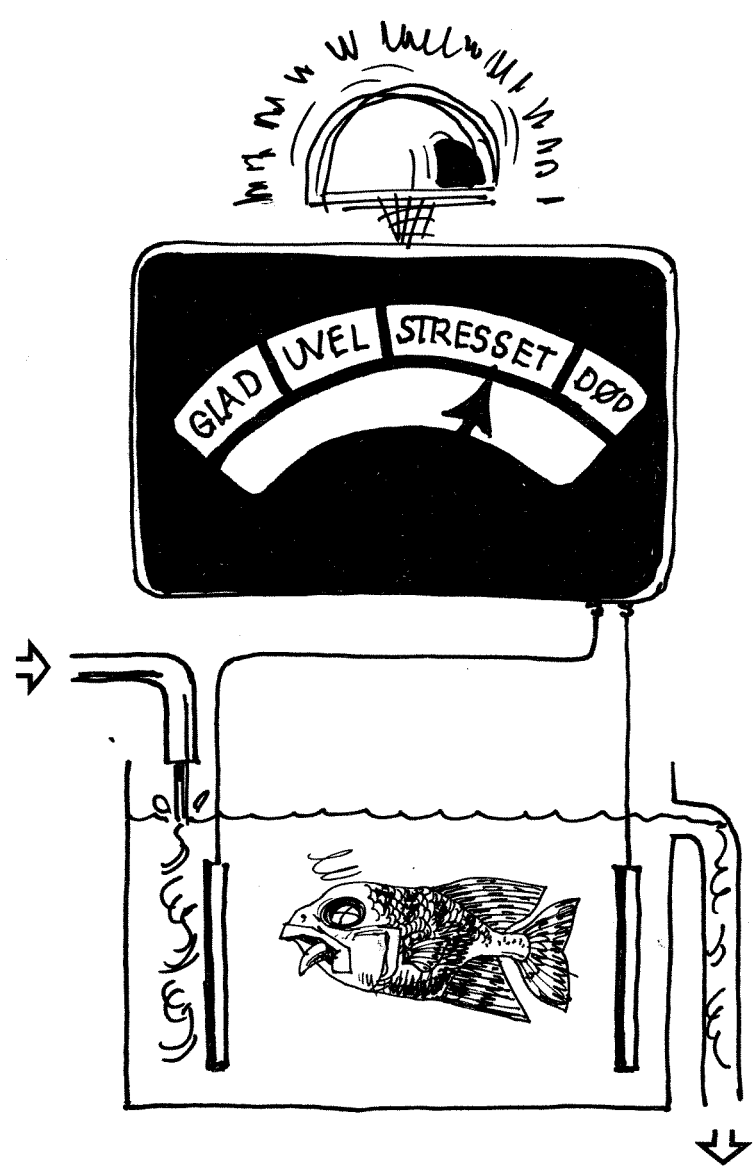


E-88439 / O-86021

# Automatiske biologiske sensorer for overvåking av vannkvalitet



# NIVA – RAPPORT

Norsk institutt for vannforskning  NIVA

<b>Hovedkontor</b> Postboks 33, Blindern 0313 Oslo 3 Telefon (02) 23 52 80 Telefax (02) 39 41 29	<b>Sørlandsavdelingen</b> Grooseveien 36 4890 Grimstad Telefon (041) 43 033 Telefax (041) 42 709	<b>Østlandsavdelingen</b> Rute 866 2312 Ottestad Telefon (065) 76 752	<b>Vestlandsavdelingen</b> Breiviken 5 5035 Bergen - Sandviken Telefon (05) 95 17 00 Telefax (05) 25 78 90
--	--	--	--

Prosjektnr.: 0-86021 E-88439
Undernummer:
Løpenummer: 2150
Begrenset distribusjon:

Rapportens tittel:  Automatiske biologiske sensorer for overvåking av vannkvalitet	Dato:  28.07.1988
Forfatter (e):  Magne Grande Torsten Källqvist	Prosjektnummer: 0-86021 E-88439
	Faggruppe: Analyse
	Geografisk område:
	Antall sider (inkl. bilag):

Oppdragsgiver:  Norges Teknisk Naturvitenskapelige Forskningsråd	Oppdragsg. ref. (evt. NTNf-nr.):
---	----------------------------------

Ekstrakt: Rapporten gir en oversikt over biologiske sensorer til bruk i automatisk, kontinuerlig overvåking av vannkvalitet, særlig giftstoffer i vann. En rekke forskjellige prinsipper og systemer er utviklet, og noen anlegg er tatt i rutinemessig bruk bl. a. for overvåking av drikkevannsinntak. Anleggene er basert på automatisk registrering av ulike responser hos levende organismer. De mest benyttede sensororganismene er fisk og mikroorganismer (bakterier og alger). Aktuelle anvendelsesområder for biologiske sensorer er overvåking av drikkevann, industriutslipp, akvakulturanlegg og forurensede resipienter.

4 emneord, norske:

1. Biosensorer
2. Overvåking
3. Giftvirkning
4. Vannkvalitet

4 emneord, engelske:

1. Biosensors
2. Monitoring
3. Toxicity
4. Water quality

Prosjektleder:

*Magne Grande*

For administrasjonen:

*Rainer J. Liden*

ISBN - 82-577-1432-1

NORSK INSTITUTT FOR VANNFORSKNING

0 - 8 6 0 2 1

E - 8 8 4 3 9

AUTOMATISKE BIOLOGISKE SENSORER  
FOR OVERVÅKING AV VANNKVALITET

Oslo, juli 1988

Magne Grande  
Torsten Källqvist

## FORORD

*Norges Teknisk Naturvitenskapelige Forskningsråd ved Utvalg for Miljøgifter bevilget i 1986-1987 midler til et forprosjekt om biologiske sensorer for overvåking av vannkvalitet. I prosjektet er det utført litteraturstudier og opprettet kontakter med sentrale miljøer i feltet. Det er således gjennomført to studiereiser - en til England og en til Tyskland - i løpet av prosjektperioden. I denne rapporten vil det bli gitt en oversikt over metoder som er i bruk og en vurdering av deres anvendelighet under norske forhold.*

*I tillegg til utredningen om automatiske biotestanlegg er det utført praktiske forsøk med noen aktuelle testprinsipper. Resultatene av disse forsøkene vil bli rapportert separat.*

Oslo, juni 1988

Magne Grande  
prosjektleder

## INNHOLDSFORTEGNELSE

	Side
1. KONKLUSJONER .....	3
2. INNLEDNING .....	6
3. MIKROORGANISMER .....	7
3.1 Beskrivelse av testprinsipper og anlegg .....	7
3.1.1 Toxiguard .....	8
3.1.2 BASF Toximeter .....	8
3.1.3 Microbial Toxicity Monitor MTM .....	10
3.1.4 Gross Pollution Detector (GPD) .....	11
3.1.5 Kontinuerlige bakteriekulturer .....	12
3.1.6 Bakterielektroder .....	13
3.1.7 Fotosynteseelektrode .....	14
3.1.8 AFA (Algen-Fluoreszenz-Autometer) .....	15
3.1.9 Ensymsensorer .....	16
3.1.10 Mutagenitetssensor .....	16
3.2 Sammenlikning av følsomhet og reaksjonstid .....	17
4. EVERTEBRATER .....	21
5. FISK .....	22
5.1 Fisk som miljøindikator .....	22
5.2 Anvendt respons .....	23
5.2.1 Ventilasjonsrate .....	24
5.2.2 Rheotaksi .....	25
5.2.3 Totalaktivitet .....	26
5.2.4 Adferd .....	26
5.2.5 Oksygenforbruk .....	27
5.2.6 Fôropptak .....	28
5.2.7 Elektriske fisk .....	28
5.3 Beskrivelse av enkelte metoder .....	29
5.3.1 MARK 3 Fisk Monitor (England) .....	29
5.3.2 Tox Alert, Model EP 7 (Irland) .....	31
5.3.3 Greber's metode (USA) .....	32
5.3.4 Scharf's metode (Vest-Tyskland) .....	33
5.3.5 Juhnke's metode (Vest-Tyskland) .....	36
5.3.6 "Rotasjons-strøm" (Sverige) .....	39
6. LITTERATUR .....	40

## 1. KONKLUSJONER

Et stort antall biologiske sensorer, eller biomonitorer for deteksjon av toksiske forbindelser i vann er blitt utviklet. De fleste befinner seg imidlertid fortsatt på eksperimentstadiet og bare noen få systemer er foreløpig i rutinemessig bruk for overvåking av vannkvalitet.

I de fleste biomonitorer som er i rutinemessig bruk benyttes fisk som testorganisme. Flere prinsipper for registrering av respons blir benyttet.

Fordeler med fisk-biomonitorer er at fisk er relativt følsomme organismer for et bredt spektrum av giftstoffer, og at fiskens respons på ulike giftstoffer er godt kjent. De største ulempene er at fisk-biomonitorer er store og krever mye vedlikehold. De mest følsomme anleggene, hvor fiskens pustefrekvens registreres, er også svært kompliserte og kostbare.

Biosensorer med mikroorganismer synes fortsatt å være lite brukt for rutinemessig overvåking, men flere mulige teknikker for deteksjon av toksiske forbindelser i vann er utviklet. Den største usikkerheten knytter seg til sensorenes følsomhet. Noen sensorer har lav følsomhet og andre er selektivt følsomme for enkelte stoffgrupper. Flere testprinsipper og -organismer bør prøves ut for å finne egnede systemer for ulike overvåkingsformål.

Den viktigste fordelene med biomonitorer med mikroorganismer er at de kan ha et behendig format og kreve forholdsvis lite vedlikehold. Noen typer av sensorer vil kunne produseres relativt rimelig.

### Behov og muligheter i Norge

Automatiske biotestanlegg for deteksjon av giftstoffer i vann kan tenkes brukt i ulike sammenhenger hvor det er behov for kontinuerlig overvåking og automatisk varsling ved forurensningsepisoder. Dette gjelder f. eks. ved:

- \* Drikkevannsanlegg
- \* Industriutslipp
- \* Forurensede resipienter
- \* Akvakulturanlegg

I drikkevannsanlegg kan det være behov for automatisk, kontinuerlig overvåking av råvannet for å detektere giftstoffer fra industriutslipp

eller sabotasjeaksjoner. I Norge er de fleste drikkevannskilder av en slik karakter at akutte forurensningsepisoder som skyldes industriutslipp ikke er aktuelt, men noen steder kan dette være et problem. Sikringen mot sabotasje er som regel mangelfull, kanskje fordi dette ikke blir betraktet som et aktuelt problem i Norge. I andre land har man vært nødt til å legge større vekt på sikring av vannkilder, og det er grunn til å regne med at dette må få større oppmerksomhet også i Norge.

Mange industrier har utslipp av svært varierende karakter fra ulike delprosesser i produksjonen. Toksiske forbindelser kan være knyttet til enkelte delavløp eller sporadiske utslipp fra satsvis produksjon. Ikke sjelden skjer giftutslipp dessuten ved uhell. Overvåking av slike utslipp ved stikkprøver vil være utilfredsstillende. Kontinuerlig prøvetaking med analyse av blandprøver gir heller ikke tilstrekkelig informasjon om spesielle forurensningsepisoder. Kontinuerlig registrering av avløpets biologiske effekt vil være den sikreste metoden for å oppdage toksiske punktutslipp. Biomonitorer brukt i denne sammenhengen vil kunne utløse automatisk prøvetaking for senere identifisering av giftstoff, men også varsle om utslippet slik at tiltak kan iverksettes for å beskytte resipienten.

I resipienter som mottar industriutslipp fra flere bedrifter kan det være aktuelt å bruke en biomonitor for overvåking av vannkvalitet i selve resipienten i stedet for i hvert enkelt utslipp. Som ved overvåking av industriutslipp, kan teknikken føre til at utslipp oppdages umiddelbart og at kilden kan identifiseres.

De fleste oppdrettsanlegg er lokalisert til områder hvor faren for akutt forgiftning ved industriutslipp er ubetydelig, men allikevel kan det skje dødelighet på fisk som skyldes forgiftning. Årsaken kan være utvikling av ammonium fra bunnsedimenter, lave oksygenkonsentrasjoner eller oppblomstring av giftige alger. Store økonomiske verdier står på spill og behovet for automatisk varsling av forgiftningsepisoder er stort. Automatiske biomonitorer, fortrinnsvis med fisk, bør her kunne være en løsning.

De mulige anvendelsesområdene for biomonitorer i Norge som er skissert ovenfor taler for at teknikken blir tatt i bruk og utviklet for tilpassing til de aktuelle problemområdene. I første omgang bør noen av de tilgjengelige ferdigutviklede systemene anskaffes og prøves ut for norske forhold. Utprøvingen vil omfatte testing i laboratoriet for å kartlegge responsen på ulike forurensningstyper med aktuelle norske organismer. Det bør dessuten installeres anlegg for overvåking av f.

eks. industriutslipp eller resipienter for å få erfaring av anleggene i rutinemessig bruk.

Det er behov for utvikling av nye sensorer og tilpassing av sensorer for bestemte formål. Særlig for biosensorer med mikroorganismer synes det å være et stort potensiale. Norske forskningsmiljøer har gode forutsetninger for å bidra på dette feltet.

Biologiske sensorer vil som regel bli brukt sammen med andre, fysisk/kjemiske, sensorer i automatiske kontinuerlige overvåkingsanlegg, eventuelt med fjernoverføring av data. Det er grunn til å regne med et økende marked for komplette system for slik overvåking i Norge og internasjonalt. Det bør stimuleres til samarbeid mellom forskningsmiljøer og industri for utvikling av produkter for dette marked.



## 2. INNLEDNING

Automatisk overvåking av vannkvalitet er et felt i rask utvikling. Dette skyldes dels den generelle teknologiske utviklingen som har frembragt utstyr for effektiv innsamling, lagring og overføring av måledata, men også et økende behov for rask informasjon om endringer i vannkvalitet som følge av forurensning. Den viktigste begrensningen for automatisert vannkvalitetsovervåking er tilgangen på sensorer for viktige vannkvalitetsparametre. Fortsatt kan bare et fåtall kjemiske parametre måles med sensorer som egner seg for automatisk, kontinuerlig registrering. Selv om denne situasjonen forhåpentlig vil bedres, er det klart at man ikke kan regne med å kunne måle alle aktuelle forurensningsparametre med kjemiske sensorer. Endringer i vannkvalitet gir imidlertid i mange tilfelle biologiske responser hos vannlevende organismer. Ulike slike responser kan utnyttes for automatisk overvåking av vannkvalitet.

Automatiske biotestanlegg er særlig aktuelle for påvisning av giftstoffer i vann. Biotestanleggene er til forskjell fra kjemiske sensorer uspesifikke ved at det er den toksiske effekten på den biologiske komponenten i anlegget som registreres. En "sensor" kan derfor gi respons på et vidt spektrum av giftige forbindelser i vann.

Den viktigste funksjonen til automatiske biotestanlegg er at de kan varsle om forurensningssituasjoner slik at tiltak kan settes i verk for å redusere skadevirkningene. Anleggene kan på den måten brukes til å beskytte f. eks. drikkevannsanlegg, biologiske renseanlegg, resipienter for industriavløpsvann eller akvakulturanlegg.

Rapporten gir en oversikt over de måleprinsipper som er mest aktuelle for automatiske biotestanlegg og beskriver noen av de anlegg som er utviklet.

### 3. MIKROORGANISMER

#### 3.1 Beskrivelse av testprinsipper og anlegg

Både autotrofe (alger og blågrønnalger) og heterotrofe (bakterier og sopp) mikroorganismer har mange egenskaper som gjør dem interessante som testorganismer i automatisk kontinuerlig vannkvalitetsovervåking. Flere testanlegg basert på bruk av mikroorganismer er allerede utviklet og en rekke prinsipper er testet med henblikk på anvendelse i slike anlegg.

Heterotrofe mikroorganismer bryter ned organisk stoff og spiller dermed en viktig rolle i biologiske renseanlegg for avløpsvann. Toksiske komponenter i industriutslipp kan hemme mikroorganismenes aktivitet og redusere renseseffekten. For å påvise og varsle om toksiske utslipp fra industri er det utviklet automatiske varslingsanlegg som bygger på samme prinsipper som de biologiske renseanleggene. Toxiguard (Solyom, Boman og Björndal 1976), BASF Toximeter (Pagga og Günthner 1981) og Microbial Toxicity Monitor, MTM (Shieh og Yee 1985) er eksempler på slike anlegg.

Den senere tids utvikling av biosensorteknikk særlig innen medisinsk forskning har åpnet nye interessante muligheter også innen miljøovervåking. Biosensorer består av en biologisk katalysator som f. eks. et enzym, organeller eller hele celler i kontakt med en elektrode. Ved å utnytte forskjellige biokjemiske reaksjoner i den biologiske komponenten gis muligheter for spesifikk analyse av ulike spesifikke stoffer.

I Japan arbeider man med biosensorer for måling av enkelte vannkvalitetsparametre som biokjemisk oksygenforbruk, ammonium, nitrit, sulfid og metan (Hattori 1984, Karube og Tamiya 1987). Sensorene bygger på bruk av hele mikrobiologiske celler immobilisert på oksygenelektroder. Denne typen sensorer kan også brukes for å påvise giftstoffer. Det man da måler er giftstoffenes effekt på den biologiske komponenten i biosensoren. Teknikken er brukt bl. a. av Dorward og Barisas (1984) som har utviklet en bakterieelektrode og Rawson et al. (1987) som benytter alger i en elektrode hvor fotosyntesen er den biokjemiske prosess som måles.

Biosensorer basert på enzymer eller hele celler åpner muligheter for raskere respons og enklere vedlikehold enn anlegg med fisk, som foreløpig er mest benyttet for overvåking av toksiske forbindelser i vann (Evans et al. 1986). Enzymsensorer kan ventes å være mer spesifikke i sin respons på toksiske stoffer enn sensorer med hele celler. Det kan

derfor være nødvendig å bruke et spektrum av enzymtester (Obst et al. 1988). En ulempe med enzymsensorer er at det er vanskelig å immobilisere enzymer (Evans et al. 1986). På den annen side er levetiden for enzymsensorer ofte lengre (minst 3-4 uker) i forhold til sensorer med hele celler (5-30 dager) (Neujahr 1984).

Nedenfor er noen av de anlegg og prinsipper som kan benyttes i automatiske biotestanlegg med mikroorganismer beskrevet.

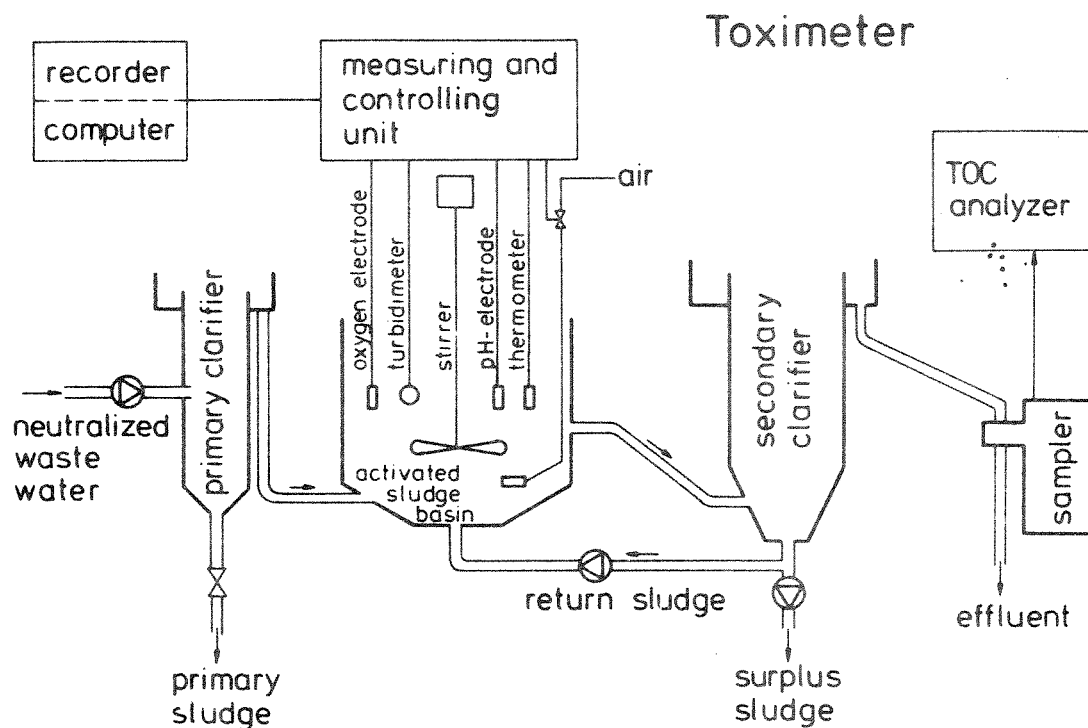
### **3.1.1 Toxiguard**

Toxiguard virker som et biofilter, hvor mikroorganismene er etablert på et fast substrat i form av lameller som gir stor overflate (Solyom et al. 1976). Filterets design gjør at den biologiske filmen får konstant tykkelse. Vannstrømmen gjennom biofilteret tilsettes et syntetisk kloakkvann. Det organiske substratet blir brutt ned av mikroorganismene. Oppholdstiden i biofilteret er 8-12 minutter. Mikroorganismenes aktivitet registreres ved måling av oksygenkonsentrasjonen i utløpet. Hvis avløpsvannet inneholder toksiske forbindelser minker oksygenforbruket og en alarm kan utløses. Forsøk med ulike giftstoffer har vist at responstiden er i størrelsesorden 10 min - 1 time avhengig av giftstoffkonsentrasjon. Den tid det tar for å gjenopprette normalt oksygenforbruk i biofilteret etter en forgiftningsepisode varierer med type av giftstoff og giftstoffkonsentrasjon fra 50 min - 10 timer.

Toxiguard brukes av noen industrier i Sverige for kontinuerlig overvåking av avløpsvannet (Hellström og Rennerfelt 1979). Ved kjemisk industri har man hatt noen alarmer p.g.a. høye cyanidkonsentrasjoner.

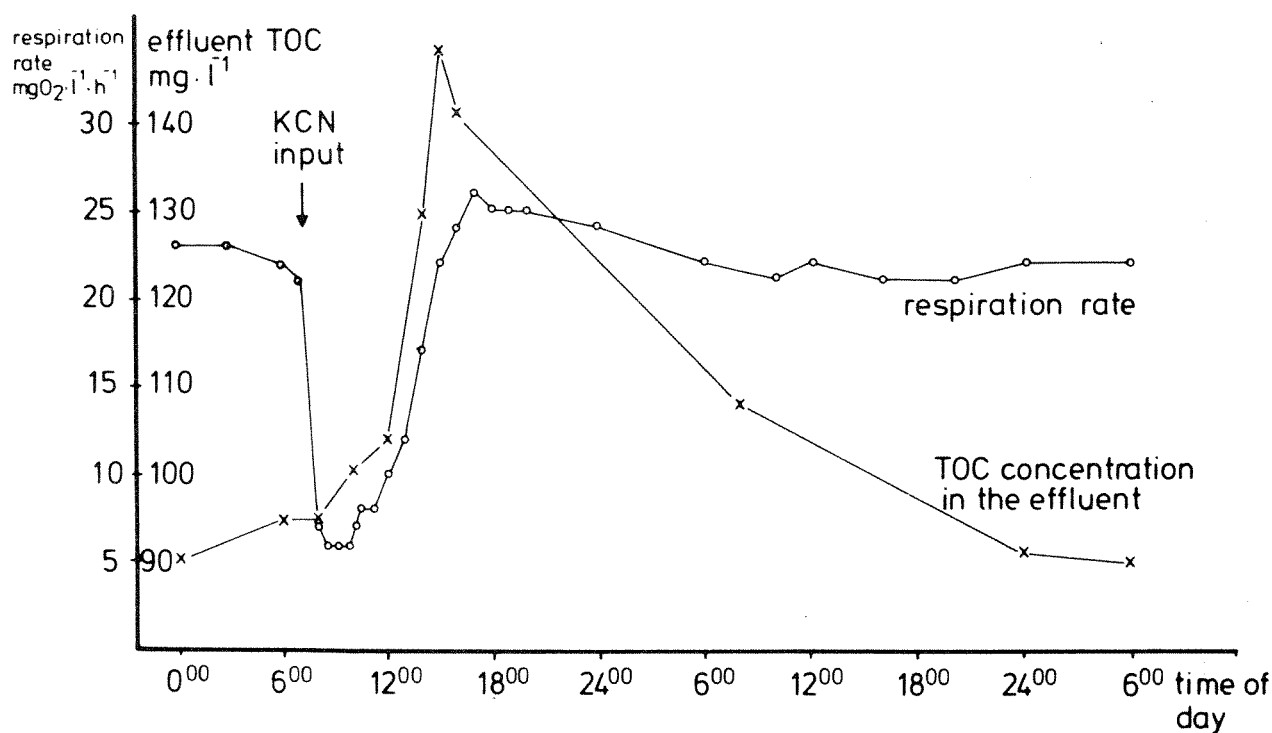
### **3.1.2 BASF Toximeter**

I BASF Toximeter benyttes aktivt slam-prinsippet (Pagga og Günthner 1981). Et biologisk slam, rikt på mikroorganismer blandes med avløpsvannet i en reaktor med luftgjennombobbling. Luftingen avbrytes i intervaller og nedgangen i oksygenkonsentrasjon registreres. Fra reaktoren går vannet videre til sedimenteringstanker hvor slammet skilles fra. En del av slammet pumpes tilbake til reaktoren. Et turbidometer sørger for at slamkonsentrasjonen i reaktoren holdes konstant. På samme måte som for Toxiguard utløses en alarm når oksygenforbruket blir lavere enn normalt. En skisse over anlegget er vist i figur 1.



Figur 1. Skjematisk fremstilling av BASF Toximeter. (Fra Pagga og Gunthner 1981).

I BASFs fabrikker i Ludwigshafen er toximeteret installert mellom fabrikk og det biologiske renseanlegget. Hvis en alarm utløses kan avløpsvannet ledes til oppholdsbassenger for å beskytte renseanlegget. Toximeteret har forholdsvis lang oppholdstid (16 timer), som gir en forsinket alarm ved forgiftningsepisoder. Resultatene av utprøving av anlegget viste f. eks. klar respons på 10 mg KCN/l (se fig. 2). Respirasjonsraten ble sterkt redusert ved en temperatursenking på 10 °C, mens tilsetning av nedbrytbart organisk materiale ga en øket respirasjon. Disse observasjonene viser behovet for kontroll av temperatur og substratkonsentrasjon i denne typen biotestanlegg.



Figur 2. Effekten av en sjokkbelastning av 10 mg/l kaliumcyanid på respirasjon og TOC i utløpet fra BASF Toximeter. (Fra Pagga og Gunthner 1981).

### 3.1.3 Microbial Toxicity Monitor MTM

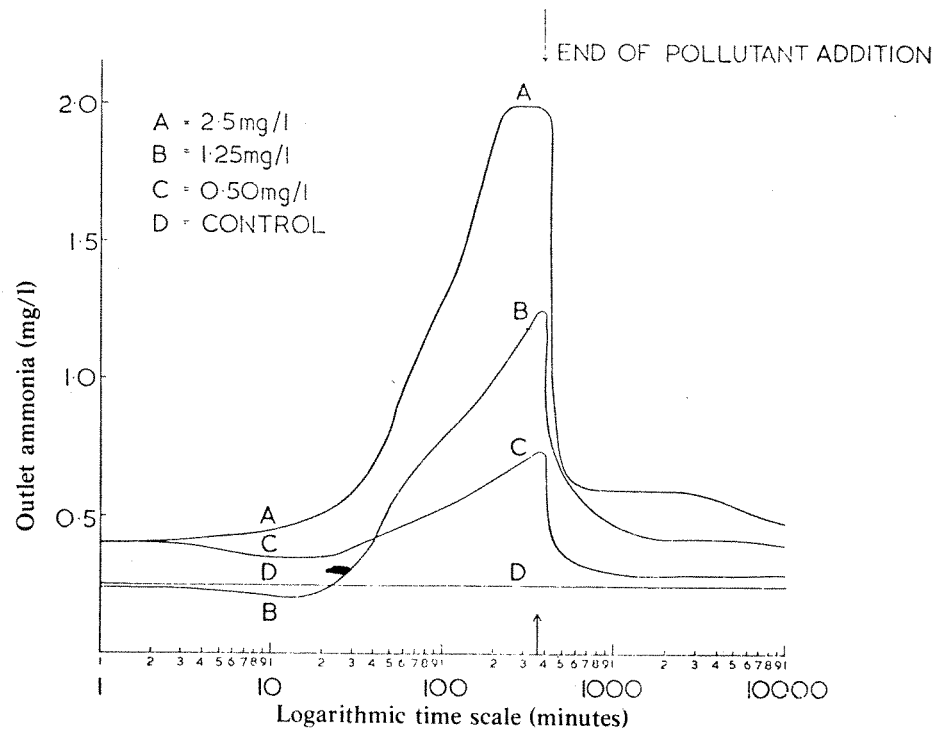
Microbial Toxicity Monitor (MTM) virker etter biofilterprinsippet (Shieh og Yee, 1985). Vannet som passerer filteret tilsettes dextrose som næring for mikroorganismene. Det blir også luftet for å gi oksygenmetning i innløpet. Nedbrytningsaktiviteten blir registrert ved måling av oksygenkonsentrasjonen i utløpet. Ved forsøk med anlegget ved romtemperatur i laboratorium ble det brukt en oppholdstid på ca. 10 min. Forsøk med ulike toksiske forbindelser viste maksimal respons etter ca. 1/2 time. Etter korte episoder med toksisk vann ble normal nedbrytningsaktivitet gjenopprettet etter 0.5-24 timer. Syrer og baser ga de lengste regenereringstidene. Anleggets følsomhet for cyanid og tungmetaller ble sammenlignet med ulike biotester og vannkvalitetskriterier for drikevann. Sammenligningen viste at rangeringen av følsomhet mellom de ulike testsystemene (organismene) var avhengig av type giftstoff. MTM var f. eks. mer følsom enn Microtox (bakterietest) overfor krom og cyanid, men mindre følsom overfor kvikksølv og bly.

Vannkvalitetskriteriene for drikkevann er betydelig lavere enn MTMs følsomhetsgrense for alle disse giftstoffene.

#### **3.1.4 Gross Pollution Detector (GPD)**

Et lignende prinsipp som er beskrevet ovenfor er brukt av Holland og Green (1975) ved utviklingen av "Gross, Pollution Detector" (GPD). I stedet for oksygenforbruk er det imidlertid nitrifisering som måles i anlegget. GPD er bygget opp som et biofilter med mikroorganismene etablert på granitt-singel i en kolonne. Vannet som testes tilsettes ammoniumklorid. Ammonium blir oksydert til nitrat av nitrifiserende bakterier i biofilteret. Konsentrasjonen av ammonium i utløpet måles kontinuerlig med en ioneselektiv elektrode. Forgiftning av mikroorganismene kan avleses som en økning i ammoniumkonsentrasjonen i utløpet.

Laboriatorietesting av GPD viste et maksimalt utslag ved forurensning innen 3 timer for de fleste giftstoffer. Normal nitrifiseringsaktivitet ble som regel gjenopprettet i løpet av et døgn etter en forurensningsepisode. Responsmønstret for noen herbicider var imidlertid avvikende, med forsinket respons og lengre reetableringstid. Effekten av ulike konsentrasjoner av fenol er vist i figur 3. Ammoniumkonsentrasjonen i utløpet begynte å øke etter ca. 30 minutter. Effekten øket med økende konsentrasjon av fenol i intervallet 0.5-2.5 mg/l.



Figur 3. Responsen hos Gross Pollution Detector på forskjellige belastninger av fenol. Hemmingen av den mikrobielle nitrifiseringen kan registreres som en økning i ammonium-konsentrasjon i utløpet. (Fra Holland og Green 1975).

Feltforsøk med GPD i elver med ulik forurensningsgrad har vist at systemet kan brukes til kontinuerlig overvåking i naturlige vassdrag (Stroud og Jones 1975). For å unngå interferens av varierende ammoniumkonsentrasjon i sterkt forurensede elver, bør imidlertid ammoniumkonsentrasjonen måles både før og etter biofilteret. Simulerte forurensningsepisoder med 0.1 mg CN/l ga klar respons etter 10 minutter. Maksimal effekt inntraff etter 3 timers CN-forurensning. Feltforsøkene viste at bakteriekolonnen er stabil i flere måneder. GPD er ikke gjort kommersielt tilgjengelig (Evans et al. 1986).

### 3.1.5 Kontinuerlige bakteriekulturer

Et annet prinsipp for biologiske monitorer med bakterier er utviklet av Pilz og Axt (1984). De benytter en kontinuerlig kultur (turbidostat) for produksjon av testbakterier (*Pseudomonas aeruginosa*). Bakteriesuspensjonen som strømmer ut av turbidostaten blandes med testvannet og ledes inn i et kammer, hvor en oksygensensor er montert.

Testvannet blir luftet på forhånd slik at vannet i innløpet til kammeret er mettet på oksygen. Bakterienes respirasjon gir en reduksjon av oksygenkonsentrasjonen. Ved oppholdet i kammeret reduseres oksygenmetningen normalt til ca. 20%. Hvis testvannet inneholder stoffer som reduserer bakterienes respirasjon øker oksygenmetningen i kammeret.

Testanlegget er prøvd på flere giftstoffer i laboratorieforsøk med godt resultat. Prinsippet kan brukes med ulike mikroorganismer. Med en modifisering av opplegget kan prinsippet også brukes for å måle effekter på fotosyntese hos mikroalger.

### 3.1.6 Bakterieelektroder

En annen teknikk for måling av respirasjon hos mikroorganismer er brukt av Dorward og Barisas (1984). De benytter immobiliserte bakterier (Escherichia coli) på overflaten av en CO<sub>2</sub>-elektrode. Bakteriene samles opp på et membranfilter som plasseres i kontakt med det gass-permeable membranet på CO<sub>2</sub>-elektroden. CO<sub>2</sub> produsert av bakteriene diffunderer gjennom det gass-permeable membranet og oppnår likevekt med elektrodens interne elektrolytt. Når bakterieelektroden plasseres i et medium som inneholder næringssubstrat øker CO<sub>2</sub>-produksjonen raskt til et konstant nivå. Forgiftning av bakteriene gir utslag i form av en lavere måleverdi på CO<sub>2</sub>-elektroden. Teknikken gir maksimalt utslag i løpet av noen minutter ved cyanid-forgiftning. Responsen på flere giftstoffer er undersøkt. En sammenligning med resultater fra andre tox-tester viser at bakterieelektroden har en følsomhet som er sammenlignbar med Microtox-testen for de fleste stoffer. I forhold til letalitetstester med regnbueørret er begge bakterietestene som regel mindre følsomme.

Bakterieelektroden er foreløpig ikke blitt benyttet for kontinuerlig overvåking av vannkvalitet, men måleprinsippet gir interessante muligheter. Levetiden for elektroden når den oppbevares i fosfatbuffer ved 5°C er angitt til 6 uker. Ved bruk til kontinuerlig vannkvalitetsovervåking vil levetiden være avhengig av bl. a. temperatur og konsentrasjon av næringssubstrat. Næring må tilføres kontinuerlig og vil kunne føre til en økning av biomassen og CO<sub>2</sub>-forbruket over tid. Bakterieelektrodens stabilitet under forskjellige betingelser må undersøkes for å vurdere anvendeligheten i automatisk kontinuerlig vannkvalitetsovervåking.

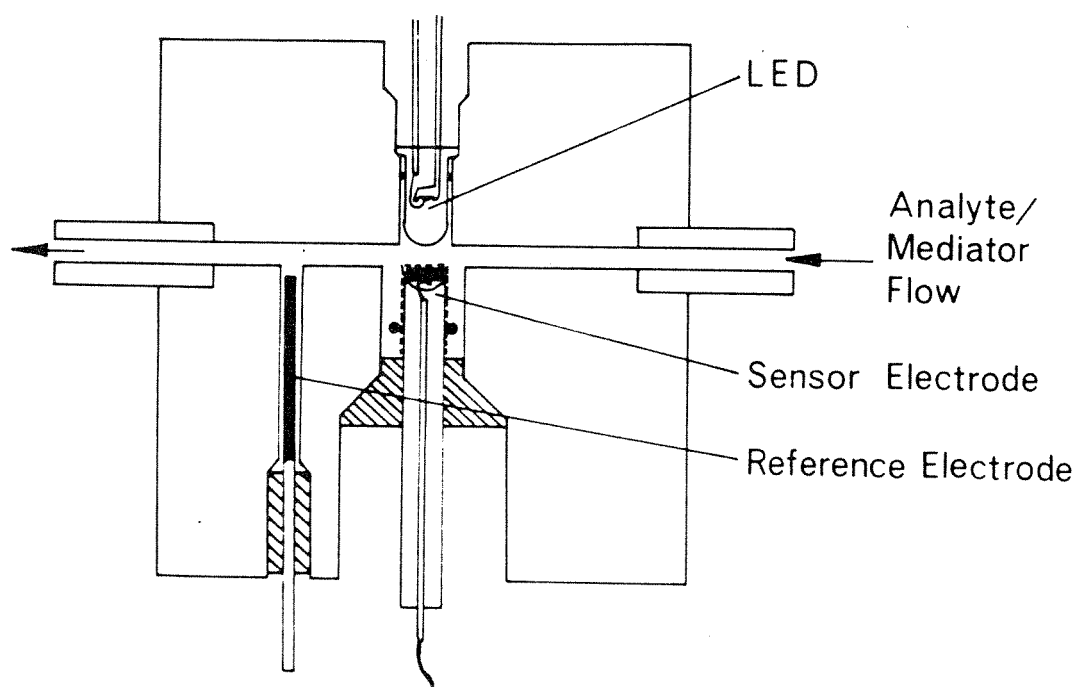
En liknende biosensor for toksisitet er utviklet av Sortkjær (1978). En sopp (Geotrichum candidum) ble etablert på membranet til en oksygenelektrode montert i et vekstkammer med mulighet for kontinuerlig



gjennomstrømming. Soppens respirasjon ga en stabilt lav oksygenkonsentrasjon. Ved forgiftning øket den avleste oksygenkonsentrasjonen. Den minste konsentrasjon av cyanid som ga signifikant respons var under 1 mg/l. Responstiden var 3-5 minutter.

### 3.1.7 Fotosynteseelektrode

Et annet eksempel på bruk av biosensorer for undersøkelse av giftstoffer i vann er beskrevet av Rawson et al. (1987). Biosensoren måler elektrontransport i fotosyntesystemet i hele celler av alger. Algene immobiliseres på et filter som anbringes på en grafittlektrode. Grafittlektroden og en Ag/AgCl referanseelektrode er montert i et kammer som er belyst fra en lysdiode. Testvannet pumpes kontinuerlig gjennom kammeret. En mediator (jerncyanid eller benzoquinon) tilsettes kontinuerlig til vannstrømmen. Mediatoren virker som elektronakseptor i den fotosyntetiske elektrontransportkjeden. Reduserte mediatorsmolekyler reoksyderes ved elektroden. På den måten oppstår en strøm som kan måles. Strømmen er proporsjonal med fotosynteseaktiviteten. En skisse av fotosynteseelektroden er vist i fig. 4.



Figur 4. Skisse av fotosynteseelektroden (Fra Rawson et al. 1987).

Best resultat ble oppnådd med blågrønnalgen Synechococcus og jerncyanid som mediator. Biosensoren er prøvd for å måle effekter av fotosyntesehemmende herbicider. Sensorens respons på disse kjemikaliene er meget rask. Sensorens levetid er begrenset, men ved å innføre hvileperioder uten mediator ble det oppnådd stabil funksjon over 6 døgn. Kontinuerlig måling kan da oppnåes ved å alternere mellom to biosensorer.

Fotosynteseelektroder har høy følsomhet overfor herbicider, som virker direkte på elektrontransporten i fotosyntesesystemet. Mange andre miljøgifter vil imidlertid også påvirke elektrontransporten, enten direkte eller inndirekte ved å påvirke membranfunksjonen (Evans et al. 1986). Metoden kan derfor være egnet som en generell sensor for toksisitet.

Rawson et al. (1987) konkluderer i sitt arbeid med at biosensorer av denne typen vil kunne brukes til varsling av forurensingsepisoder i elver. Utprøving i felt er begynt men resultater er foreløpig ikke publisert.

### **3.1.8 AFA (Algen-Fluoreszenz-Automater)**

Ett system hvor algenes fotosynteseapparat utnyttet for påvisning av giftvirkning er foreslått av Benecke et al (1982). Prinsippet bygger på måling av klorofyllets fluorescens. Når klorofyllet eksiteres av lys utsendes fluorescerende lys med 660 nm bølgelengde. Fluorescensen gjennomgår en typisk utvikling i løpet av de første 100 millisekundene. Fluorescenskurven i løpet av denne korte perioden endres både i form og nivå når algene er utsatt for giftvirkning. For å utnytte prinsippet for kontinuerlig overvåking av en vannstrøm må algene produseres kontinuerlig i en kjemostat og blandes inn i vannstrømmen. Algesuspensjonen ledes inn i en målecelle som kan belyses med korte lysglimt gjennom en lukker. Det fluorescerende lyset passerer gjennom et filter med transmisjonsmaksimum ved 660 nm og registreres av en fotomultiplikator.

Endringer i fluorescensmønsteret kan registreres i løpet av noen minutter ved eksponering for giftstoffer. Følsomheten hos testen ser ut å være høy. En sammenligning med effekter på algevekst tyder f. eks. på at fluorescenstesten gir utslag ved ca. 10 ganger lavere konsentrasjoner. Sayk og Schmidt (1986) har gjennomført tester av en lang rekke giftstoffer med AFA. Undersøkelsen verifiserer at følsomheten for de fleste stoffer er høy. Det ble også gjort tester i naturlig elvevann som viste at partikkelinnhold i vannet reduserte den toksiske effekten

av flere giftstoffene. Man planlegger å installere ASF for kontinuerlig overvåking av Rhinen i 1989 (Schmidt, pers. med.).

### 3.1.9 Ensymsensorer

Hemming av enzymreaksjoner kan brukes for å påvise toksiske stoffer. Biosensorer hvor den biologiske komponenten er et enzym vil som regel være mer selektive enn sensorer med hele celler når det gjelder respons på toksiske forbindelser (Evans et al 1986). Dette kan være en fordel eller en ulempe avhengig av formålet med målingene. Goodson og Jacobs (1974, 1976) har utviklet en enzymsensor basert på immobilisert cholinesterase for måling av toksiske stoffer i luft og vann. Deteksjonsgrensen for flere pesticider av typen organiske fosfater og carbamater varierte fra 0.1-20 ppm. Sensoren er også utviklet for kontinuerlige målinger (Goodson og Jacobs 1976).

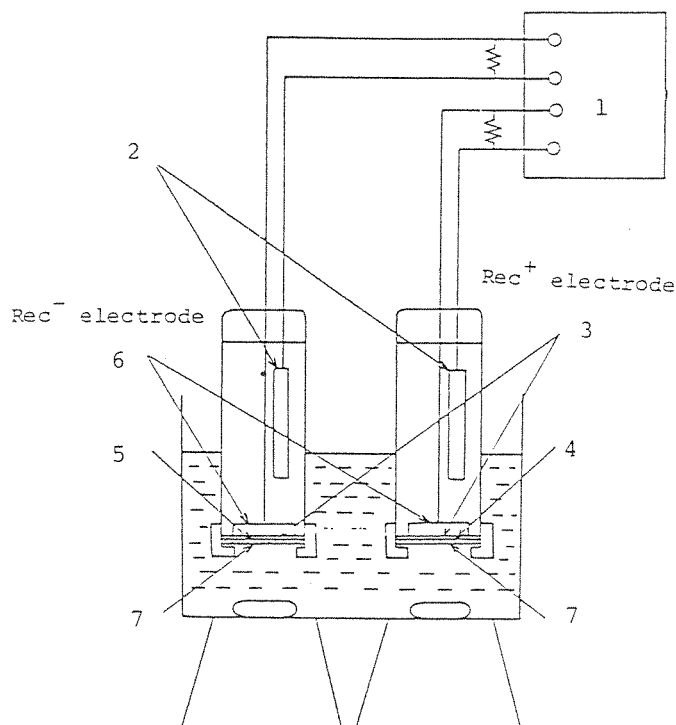
Obst et al. (1988) har undersøkt følsomheten for ulike giftstoffer hos noen aktuelle enzymtester. Resultatene viser f. eks. at urease (in vitro) har høy følsomhet for tungmetaller p.g.a. en SH-gruppe i katalytisk sentrum, mens effekten av flere organiske giftstoffer er meget lav. Aktiviteten av forskjellige enzymer (in vivo) hos mikroorganismer fra Rhinen var i de fleste tilfelle mindre følsom for tungmetaller enn urease in vitro, men in vitro-tester med urease viste klar respons på forgiftningsepisoden i Rhinen i november-86 når fenoksyre (2,4-D) ble sluppet ut (Sandoz-ulykken).

Enzymtestene som er undersøkt av Obst et al. (1988) er ikke utviklet for kontinuerlig overvåking, men resultatene er interessante for å bedømme mulighetene for å benytte enzymreaksjoner for kontinuerlig overvåking av toksiske forbindelser i vann.

### 3.1.10 Mutagenitetssensor

En bakteriesensor for måling av mutagenitet er beskrevet av Karube og Tamiya (1987). Teknikken bygger på bruk av to elektroder (oksygenelektroder med immobiliserte bakterier) som vist i fig. 5. På den ene elektroden brukes en stamme av Bacillus subtilis uten evne til aerobisk rekombinasjon ( $Rec^-$ ) og på den andre en vilt-stamme ( $Rec^+$ ). Når elektrodene plasseres i en glukose-løsning oppstår en stabil strøm i begge elektrodene. Når en mutagen forbindelse tilsettes øker strømmen i  $Rec^-$ -elektroden mens  $Rec^+$ -elektroden gir uendret strøm. Responstiden er mindre enn 1 time og følsomheten større enn for Ames test, som er en standard screeningtest for mutagene stoffer. Mutagenitetssensoren

er primært laget som et komplement til de konvensjonelle mutagenitets-testene. Prinsippet bør imidlertid kunne egne seg også for kontinuerlig overvåking av f. eks. et avløpsvann.



Figur 5. Skjematisk fremstilling av mutagenitetssensoren, som består av to bakterieelektroder. (Fra Karube og Tamiya 1987).

1. Måleinstrument, 2. Pb-anode, 3. Teflonmembran,
4. B. subtilis Rec<sup>+</sup>, 5. B. subtilis Rec<sup>-</sup>, 6. Pt-katode
7. Membranfilter

### 3.2 Sammenligning av følsomhet og reaksjonstid

Kravet til følsomhet og responstid for automatiske biotesteanlegg er avhengig av formålet med overvåkingen. Anlegg for varsling av giftstoffer i elver eller drikkevann bør f. eks. ha en høyere følsomhet enn anlegg som skal overvåke avløpsvann til biologiske rensesanlegg. En kort responstid er som regel ønskelig, men hvor lang responstid som kan aksepteres er avhengig av de tiltak som skal gjøres ved en alarm. Evans et al. (1986) nevner f. eks. at et overvåkingsanlegg for drikkevann må ha en responstid mindre enn ca. 30 minutter hvis man ikke har oppholds bassenger.

En sammenstilling av giftstoffkonsentrasjoner som rapporteres gi utslag i ulike biotestanlegg er gjort i tabell 1. De konsentrasjoner som er oppgitt er ikke helt sammenlignbare fordi kriteriene for gifteffekt varierer. Det er f. eks. lettere å oppnå lave deteksjonsgrenser i prøveanlegg under laboratoriebetingelser enn i praktisk bruk. Allikevel viser sammenstillingen at det er store forskjeller i følsomhet mellom de ulike anleggene. Biotestanlegg basert på aktivt-slam eller biofilm-prinsippet hvor samfunnets respirasjon måles er generelt lite følsomme. Dette stemmer med erfaringene fra toksisitetstester med slike samfunn (Källqvist et al. 1981) Biotestanlegg av denne typen er derfor mest egnet for overvåking av industriavløpsvann og for å beskytte biologiske renseanlegg.

De fleste giftstoffer virker raskt på mikroorganismer. Responstiden i biotestanlegg av aktivt-slam eller biofilmtypen bestemmes derfor til stor del av den hydrauliske designen. I system med lang hydraulisk oppholdstid vil den målte responsen ved toksisk påvirkningen øke langsomt opp til et maksimum i takt med økningen av giftstoffkonsentrasjon i systemet. Den tid det tar fra begynnelsen av en forurensningsepisode til det en alarm kan utløses vil variere innenfor et tidsrom av samme størrelsesorden som oppholdstiden i biotestanlegget. I de anlegg som er beskrevet her varierer oppholdstiden fra 5-10 min. i Toxiguard og MTM til 16 timer i BASF Toximeter. Lang oppholdstid gir mindre mulighet for å registrere kortvarige pulser av giftstoffer.

Gross Pollution Detector, som bygger på måling av nitrifisering synes å ha en høyere følsomhet. Særlig for cyanid og fenol er deteksjonsgrensen lav. Følsomheten for tungmetaller er allikevel ikke høy nok til å kunne varsle om konsentrasjoner som er akutt-toksiske for fisk. Anlegget har en forholdsvis lang reaksjonstid. De fleste giftstoffer ga maksimal effekt innen ca. 3 timer, men avvikende respons ble funnet for enkelte pesticider (Se avsn. 3.1.4).

Når en enkelt art brukes som testorganisme kan man vente at følsomheten er mer stoffavhengig enn når effekten måles på et helt samfunn, selv om responsparameteren er den samme (f., eks. respirasjon). Bakterielektroden med E. coli er f. eks. relativt følsom for tungmetaller men ekstremt lite følsom for fenol (Dorward og Barisas 1984).

Reaksjonstiden hos bakterieelektroden (Dorward og Barisas 1984) bestemmes av elektrodens responstid på endringer i CO<sub>2</sub>-produksjon, responstiden i organismene og den hydrauliske designen. Elektrodens responstid er angitt til ca. 3 min. Ved tilsetning av en høy konsentrasjon av cyanid ble maksimal effekt funnet etter ca. 6 minutter. Rask reaksjon ble også funnet på f. eks. arsenit, kadmium og fenol. Kopper

og bly ga imidlertid en langsom respons som gjorde det vanskelig å bestemme effekten på CO<sub>2</sub>-produksjon ved lave konsentrasjoner av disse metallene.

Biosensoren basert på måling av fotosynteseaktivitet i alger (Rawson et al. 1987) er ikke inkludert i sammenstillingen fordi det bare er rapportert resultater for noen herbicider med denne sensoren. Sensoren er naturlig nok spesielt følsom for herbicider som virker direkte inn i fotosyntesereaksjonen. På grunnlag av erfaringer av fotosyntesemålinger ved toksisitetstester med alger kan man imidlertid regne med at teknikken vil gi en forholdsvis høy følsomhet også for andre giftstoffer.

Det er ikke rapportert noen deteksjonsgrenser for giftvirkning på biotestplantet med kontinuerlig kultur av bakterien (Pseudomonas aeruginosa) (Pilz og Axt 1984). Tallene i tabell 1, er tatt ut fra grafiske fremstillinger av dose/responsforhold for anlegget. Disse tallene tyder på at systemet er forholdsvis følsomt for tungmetaller og cyanid. Følsomhetsprofilen vil være artsavhengig. P. aeruginosa er valgt som testorganisme fordi den er en typisk art i naturlige vassdrag. Reaksjonstiden er hovedsakelig bestemt av oppholdstiden i kammeret hvor oksygenkonsentrasjonen måles. Forsøk med cyanid viste maksimal effekt etter ca. 20 minutter.

Av de biotestsystemer med mikroorganismer som er beskrevet her skiller seg Algen-Fluoreszenz-Autometer (Sayk og Schmidt 1986) seg ut som den klart mest følsomme for en rekke giftstoffer. Særlig for tungmetaller er det oppgitt meget lave deteksjonsgrenser. Reaksjonstiden er også kort (30 sek-5 min.). Forsøk med tilsetning av giftstoffer til naturlig ellevann ga i de fleste tilfeller noe lavere følsomhet, noe som skyldes adsorpsjon till partikler, men følsomheten er allikevel så høy at et biotestanlegg basert på dette prinsippet bør kunne varsle om de fleste forurensningsepisoder med fare for akutt forgiftning i vassdrag eller drikkevann. AFA er utviklet med tanke på automatisk vannkvalitetsovervåking, men det er foreløpig ikke rapportert resultater fra utprøving under realistiske forhold i naturlige vassdrag.

Tabell 1. Følsomhet for giftstoffer hos noen biotestanlegg og test-system med mikroorganismer, mg/l.

Giftstoff	MM	Toxiguard	GPD	Kont. bakteriekultur	Bakterieelektrod	AFA
CN <sup>-</sup>	5	≈ 10	0.04	≈ 0.1	3.5	0.0028
Cu <sup>2+</sup>		≈ 10	4.0	≈ 0.5	1.1	0.0014
Cd <sup>2+</sup>			2.0		0.3	0.0035
Pb <sup>2+</sup>	50				0.13	
Cr <sup>6+</sup>	25		5.0			
Hg <sup>2+</sup>	0.5					
Fenol			1.5		1209	7.8
Anilin						0.023
PCP						0.056
2-4-D						11.6
4-klorfenol						6.5

#### 4. EVERTEBRATER

Evertebrater er foreløpig lite representert som testorganismer i automatiske biotestanlegg. Et system for registrering av toksiske effekter på vannlopper (Daphnia magna) er imidlertid utviklet i Tyskland og produseres for salg av Elektron-GmbH. Prinsippet som blir benyttet er at et antall vannlopper blir holdt i et gjennomsiktig vertikalt rør med et gitter i bunnen. Vannet tilføres kontinuerlig fra toppen av røret. Vannloppenes bevegelser blir registrert av et antall fotoceller som er montert langs med røret. Anlegget har to slike rør. I det ene tilføres "kontrollvann" og i det andre det vann som skal testes. Vannloppenes fordeling i de to rørene blir sammenlignet. Ved en gitt forskjell i dyrenes bevegelser i de to rørene aktiveres en alarm.

Det er foreløpig lite praktisk erfaring med anlegget med vannlopper. Testprinsippet er enkelt, men man kan mistenke at det er vanskelig å unngå falske alarmer ved at vannloppenes adferd påvirkes av andre forhold enn forgiftning.

Den teknikk som benyttes for å registrere hjerteslag og gjellelokk-bevegelser hos fisk med elektroder nedsenket i vann, (se avsn. 5.2.1) kan også brukes på mindre testorganismer. Morgan og Kühn (1984) har klart å fange opp bioelektrisk respons fra muslinger og døgnfluelarver. Foreløpig er det ikke rapportert noen resultater av bruk av denne teknikken for å måle toksiske effekter på evertebrater. Disse organismene gjør det imidlertid mulig å konstruere mindre, og kanskje mer lettstelte anlegg enn de hvor fisk benyttes som testorganismer.

Andre teknikker som kan egne seg for kontinuerlig vannkvalitets-overvåking, men som foreløpig ikke er benyttet i automatiske anlegg er bl. a. rennesystem med bentiske organismer. Raddum (1979) observerte i renner med ellevann at episoder med surt vann førte til at bunndyr ble ført med strømmen ut fra rennen og kunne fanges opp i nett nedstrøms. Det er mulig å tenke seg en automatisert registrering av driften av organismer fra en forsøksrenne av denne typen.

Blåskjell er en mye brukt testorganisme ved undersøkelser av toksisitet i sjøvann. En testmetode går ut på å måle blåskjellenes filtreringsaktivitet (Abel 1976). Filtreringsaktiviteten kan beregnes fra målinger av partikkeltettheten i inngående og utgående vannstrøm i et kammer med blåskjell. Automatisering er mulig hvis partikkeltettheten kan registreres som turbiditet eller optisk tetthet. En kontinuerlig tilsetning av planktonalger i innløpet kan sørge for en jevn tilgang på fôrpartikler.



## 5. FISK

I løpet av de siste 15 år har en gjort store fremskritt i å utvikle metoder for biologisk kontroll av vann ved hjelp av fisk. Foreløpig er det allikevel ikke så mange steder at slike metoder er i praktisk bruk. Dette skyldes bl.a. manglende informasjon om de metoder som finnes, kostnader, muligheter for mange falske alarmer samt andre praktiske problemer.

Oversikter over metoder med fisk og vurdering av deres anvendbarhet er utført bl. a. av Price (1978), Cairns and Gruber (1979), Cairns et al.(1980), Cairns (1981) og van der Schalie (1986). Alabaster and Lloyd (1984) har gitt en generell oversikt over ulike metoder for bruk av fisk i forskjellige typer av toksisitetstester. I 1979 ble det utarbeidet en norsk rapport om biologisk driftskontroll hvor endel dengang aktuelle metoder ble beskrevet Traaen og Grande (1979). Källqvist (1984) har utarbeidet en oversikt over og vurdering av automatiske biotestanlegg for overvåking av drikkevannskvalitet.

### 5.1 Fisk som miljøindikator

Fisk har åpenbare fordeler som miljøindikator. Det er særlig viktig at fisken er en organisme som direkte utnyttes av mennesker. Spesielt er dette forståelig hvis en tenker på biosensorer for å beskytte oppdrettsanlegg for fisk, viktige fiskebestander i vassdrag osv. Det har i disse tilfelle langt større effekt å påvise at fisken dør eller påvirkes på annen måte enn at f.eks. en alge, en børsteorm eller et insekt lider samme skjebne. For disse gruppene kan det være en mengde arter med vidt forskjellig toleranse,- forsvinner en kan andre overta og f.eks tjene som føde for fisk. Fisk har også forskjellig sensitivitet men det er lett å finne de mest sensitive og viktige arter og benytte disse. Det er også utført sammenliknende undersøkelser av stoffers giftighet overfor fisk og mennesker (Jung,1973) som viser at fisk er mer sensitiv overfor de fleste stoffer enn mennesker. De er derfor egnet for bruk i forbindelse med f.eks. drikkevannsinntak. Dette gjelder imidlertid først og fremst ved akutte tilfelle. Som påpekt av Morgan and Kühn (1984) og van der Schalie (1986) er fisk som andre vannorganismer mindre egnet når det gjelder å påvise stoffer som opptrer i lave konsentrasjoner og kan ha kroniske effekter.

Fisk har den fordel at de er store og lette og iaktta og at deres adferdsmønster i store trekk er kjent av folk flest. De kan således også

benyttes som informasjon overfor publikum. Det kan nevnes at et alminnelig akvarium med gjennomstrømmende vann fra den aktuelle vannkilde plassert på et sted hvor det er lett synlig kan være en utmerket biosensor,- så lenge det er folk på stedet. dette er da også anvendt bl.a. ved Oslo's drikkevannsinntak, Oset renseanlegg i Maridalen. Fordi fisken er relativt stor og kjent organisme vil mange sider av deres adferd, aktivitet og forgiftningssymptomer kunne anvendes som rettesnor ved forgiftningstilfelle.

Det er også endel negative sider ved bruk av fisk som biosensor. Opplegget kan være temmelig plasskrevende og kreve mye stell i forhold til organismer som bakterier, alger og små invertebrater. Det kan også være vanskeligheter med å konstruere automatiske enheter som tilfredsstillende "mentale" krav til en såvidt høytstående organisme som fisk. Fisken kan også ha uventede psykiske reaksjoner overfor forskjellige typer av stress som vanskeliggjør adferdstolkning og kan utløse falske alarmer. Anlegg med fisk kan også bli temmelig kostbare i sine mest avanserte former. Anleggskostnader på omlag 0,2 -0,5 mill. kr. må en således regne med.

## 5.2 Anvendt respons

Følgende responser, reaksjoner på miljøstress anvendes i biosensorer med fisk:

- 1 Ventilasjonsrate (gjellelokksaktivitet)
- 2 Rheotaksi (evne og preferanse for å svømme mot en vannstrøm)
- 3 Total aktivitet (finne og kroppsbevegelser etc.)
- 4 Adferd (unnavikelse av giftstoffer etc.)
- 5 Oksygenforbruk (ved respirasjon)
- 6 Fôropptak
- 7 Utladning fra elektrisk fisk.

De nevnte grupper overlapper hverandre mer eller mindre. Rheotaksi er i likhet med unnavikelse og fôropptak en adferdsparameter. Aktivitet fører til øket respirasjon og ventilasjonsrate og unnavikelsesreaksjoner kan gi øket aktivitet og respirasjon/ ventilasjonsrate. Det er de prinsipielt forskjellige utformede sensorsystemer som danner grunnlag for den her anvendte gruppering.

### 5.2.1 Ventilasjonsrate

Fisken ånder med forskjellig intensitet, bl.a. som følge av giftpåvirkning. Dette forhold kan benyttes i biosensorer. Ventilasjonsrater, dvs. bevegelser av gjellelokk og munn kan måles ved hjelp av elektroder som senkes ned i vann. Ved hjelp av forsterkere, filtre og databehandling kan signalene på et visst tidspunkt sammenliknes med et tidligere fastsatt normalnivå. Alarm kan utløses dersom forskjellen mellom det aktuelle nivå og normalnivået overskrider visse grenser. Normalnivået justeres automatisk etterhvert fordi dette varierer med tid på døgnet, lys, temperatur osv. De mest avanserte biosensorer med fisk er idag basert på dette prinsipp. Systemet er særlig anvendt i England og USA og blir beskrevet under de enkelte metoder.

Ventilasjonsbevegelser fra fisken fanges opp fra et kar hvor fisken kan svømme fritt. Dette i motsetning til de første apparatene hvor fisken hadde liten bevegelsesmulighet. I et større kar vil fisken ha en mer naturlig tilværelse og den kan derfor benyttes over lang tid med daglig fôring etc. Dette krever imidlertid en mer avansert teknikk som kan skille gjellelokksaktiviteten fra annen aktivitet, strømninger, partikkelbevegelser osv. Med moderne metoder er idag dette fullt mulig.

Det er viktig at en kan benytte fiskearter som er av betydning på det aktuelle sted. En art som er ofte benyttet er regnbueørret. Cairns et al. (1980) studerte 10 forskjellige fiskearter fra ulike grupper og fant at de aller fleste, - både marine og ferskvannsarter kunne benyttes. Signalene var imidlertid av forskjellig type, styrke og regularitet. Det er således viktig å kjøre inn systemet på den aktuelle fiskeart. Fiskens størrelse er også av betydning, - i dette tilfelle ble det funnet at den ideelle størrelse var fra 50 - 75 mm.

Et helt avgjørende forhold er selvfølgelig at fisken reagerer på det aktuelle giftstoff med en målbar respons. Den bør helst inntreffe ved relativt lave konsentrasjoner og før det har gått lang tid. Slooff (1979) som testet 13 stoffer på regnbueørret fant at fisken reagerte i løpet av 2 døgn allerede ved fra 1-30% av 2 d-LC<sub>50</sub> (den konsentrasjon som dreper 50% av forsøksdyrene i løpet av 2 døgn). Alarm ville her da kunne utløses ved konsentrasjoner som var tildels betydelig lavere enn de akutt toksiske. Morgan (1976) fant tilsvarende en responsgrense på fra 5-10% av 2 d-LC<sub>50</sub> verdiene. På den annen side påpeker Morgan and Kühn (1984) at meget lave men toksiske (subletale) konsentrasjoner ikke ble effektivt detektert i slike systemer. Dette gjaldt f.eks. akkumulerende stoffer som kvikksølv, kadmium og bly såvel som mange org-

aniske forbindelser. En viss akklimatisering ved langtidspåvirkning er også funnet (Morgan and Kühn, 1984). Dette kan influere på deteksjonsgrensene. Slooff (1979) påpekte ved hjelp av litteraturstudier at deteksjonsgrensene for de samme 13 stoffene som er nevnt ovenfor var betydelig lavere enn terskelkonsentrasjonene for toksisk virkning på mennesker.

Det har vist seg at fisken reagerer best når det er mørkt (Slooff, 1976, Cairns et al. 1973 ) hvilket kan skyldes en generelt lavere åndingsfrekvens enn når det er lyst. Likeledes har temperatursvingninger vist seg å ha betydning for respirasjonsaktiviteten ( Morgan and Kühn, 1984 ). Ved økning i temperaturen vil gjerne aktiviteten øke, - avhengig av fiskeart og nivå på temperaturskalaen.

Dette at gjellelokksaktivitet er en relativt følsom respons kan også være en svakhet når det gjelder sjansen for falsk alarm (van der Schalie, 1986). Carlson (1984) fant f.eks. at bekkerøye (Salvelinus fontinalis) reagerte på variasjoner i pH, oksygen og suspenderte stoffer som var mindre enn de som naturlig forekommer i de fleste vassdrag. Falske alarmer skulle derfor lett kunne forekomme ved naturlige svingninger i disse parametre. Også forskjellige forstyrrelser bl.a. av mennesker, maskiner etc. kan forårsake øket aktivitet. Avskjerming av apparaturen har her betydning (van der Schalie, 1986). I det hele tatt vil en vel kunne redusere faren for falske alarmer betydelig etter en viss innkjøringstid.

### 5.2.2 Rheotaksi

En rekke fiskearter har evne og tilbøyelighet til å svømme mot en vannstrøm. Dette gjelder særlig fisk som er knyttet til rennende vann som f.eks. mange laksefisker og noen karpefisk. Ved påvirkning av et giftstoff vil fisken enten prøve å unngå ved å svømme nedstøms eller vil bli så svekket at den driver nedover med strømmen. Dette forhold er benyttet i flere typer av biosensorer hvorav noen idag er i praktisk bruk, bl.a. i Vest-Tyskland. Testing med ulike giftstoffer (Besch et al, 1977) har vist at tidspunktet for begynnende effekt er forskjellig. Bensin og fenol ga f.eks. en nærmest øyeblikkelig reduksjon i svømmeevnen mens DDT tilsynelatende ga en øyeblikkelig bedring i svømmeevnen. Først etter en viss tid ble den igjen redusert. Dette kan gi visse problemer ved fastsettelse av alarmnivå.

Strømhastigheten har selvsagt stor betydning og denne må avpasses etter temperatur, fiskeart og fiskestørrelse. Flere faktorer kan også

være av betydning, f. eks. lys, tid på døgnet, i forhold til føring etc.

De metoder som er i bruk er basert på at fisken skal være temmelig svekket for å gi alarm. Det tilsier da konsentrasjoner nær den akutt toksiske grense. Metoder basert på dette prinsippet er derfor mindre følsomme enn de som benytter respirasjonsfrekvens som parameter (Besch et al 1977, van der Schalie, 1986). Dette kan være en fordel med henblikk på falske alarmer men kan også medføre at systemet gir for sen varsling i akutte tilfelle.

### **5.2.3 Total aktivitet**

Prinsippet er her at fiskens totale aktivitet, svømming etc. kan registreres f.eks. med sonarteknikk og dopplereffekt (Morgan and Kühn, 1984). Det sendes da ut ultralydssignaler som reflekteres av fisken. Frekvensforandringen er avhengig av fiskens aktivitet.

Det foreligger såvidt vites ikke sammenliknende forsøk med denne metoden og andre. Sannsynligvis er den forholdsvis lik i sensitivitet og har mange av de fordeler og mangler som gjelder for systemer med måling av ventilasjonsrate. Systemet er utvilsomt meget følsomt, - noe som også kan gi opphav til falske alarmer.

### **5.2.4 Adferd**

En enkel og god løsning er å benytte et akvarium med tilførsel fra den aktuelle vannkilde hvor fiskens adferd observeres. Med en viss erfaring kan en se når fisken blir stresset av et giftstoff. Ved hjelp av teleteknikk kan bilder fra akvariet overføres til en vaktentral. Det er også mulig å registrere unormal adferd ved statistiske billedanalyser og få utløst alarm ved et visst avvik fra et normalmønster.

Undersøkelse er utført av en adferdsparameter som baserer seg på fiskens evne til å skille mellom forskjellige vannkvaliteter og unnvike den ugunstige og/ eller oppsøke den gunstigste. At fisken har en slik evne er vist bl.a. for metaller (Sprague, 1964). Jones (1964) har gitt en omfattende beskrivelse av apparatur og diskutert resultatene av forskjellige forsøk.

Unnvikelsesreaksjoner er bl.a. brukt i et ferdigutviklet irsk system som er beskrevet mer utførlig annet sted i denne rapport. I denne ap-

paraturen har fisken to kammer å velge mellom,- et med en kontrollvanntype og et med det vannet som skal overvåkes. Fisken kan svømme fritt mellom de to kammer og således oppsøke en bedre vannkvalitet eller unnvike en dårlig. I dette prosjektet ( NTNF/NIVA) ble også utprøvet et system hvor fisken kunne velge mellom to vannkvaliteter. Dette systemet er omtalt i egen rapport. Fiskens oppholdssted kan enkelt registreres ved f.eks. fotocelleteknikk og alarm utløses ved unormale reaksjoner.

Systemer basert på unnvikelsesreaksjoner er ikke så sensitive som metoder basert på f.eks ventilasjonsrate. Dette beror på at fisken trenger en viss tid til å reagere og ofte skal det en markert påvirkning til før fisken reagerer med unnvikelse. Et annet og meget viktig forhold er at ikke alle giftige stoffer behøver å forårsake unnvikelsesreaksjoner. Det er også bl.a. påvist at giftige stoffer under ulike betingelser kan forårsake både tilstrekking og unnvikelse hos fisk. (Kleerekoper et al, 1973). En må også regne med at en viss akklimatisering kan gjøre seg gjeldende ved eksponering for subletale konsentrasjoner over lengre tid.

Prinsippet skulle til tross for dette kunne anvendes hvor det er helt spesielle giftstoffer som skal overvåkes (f.eks. sure episoder) og hvor fiskens reaksjoner er velkjent.

### **5.2.5 Oksygenforbruk**

Istedenfor direkte å måle respirasjonsrate kan måling av forbrukt oksygen, dvs. direkte måling av vannets oksygeninnhold (differanse mellom inn- og utløp), gi informasjon om fiskens oksygenopptak. Dette har vært forsøkt anvendt i biosensorer. For at en slik metode skal kunne anvendes bør ikke vannets oksygeninnhold variere for mye av andre årsaker, som f.eks. planters fotosyntese og ånding eller nedbrytning av lett oksyderbare løste organiske stoffer.

Måling av vannets oksygeninnhold er enkelt og det finnes avanserte teknikker for kontinuerlig måling og utskrivning av resultater. Metoden vil sannsynligvis være noe mindre sensitiv enn direkte måling av ventilasjonsrate. En nærmere utprøving av en slik metode i dette prosjektet er rapportert særskilt.

Det er sannsynlig at dette prinsippet egner seg best i forbindelse med overvåking av drikkevann hvor vannkvaliteten er meget stabil.

### 5.2.6 Fôropptak

Fôropptak fra fôrautomater har også vært forsøkt anvendt i forbindelse med biosensorer (Alabaster, 1981). Prinsippet er at fiskens fôropptak, - som må følge et bestemt mønster, registreres automatisk. Dersom fôropptaket opphører helt eller delvis vil alarm kunne utløses. Det foreligger såvidt vites ingen nærmere beskrivelse av slike metoder. Noen nærmere diskusjon av prinsippet skal derfor ikke foretaes.

### 5.2.7 Elektriske fisk

Systemet er basert på at en elektrisk fisk,- den såkalte nilgjedde (Gnathonemus petersi) sender ut elektriske støt. Ved forgiftning forandres impulfrekvensen (Geller & Mäckle, 1977).

Fisken svømmer her enkeltvis i et kammer med to store elektrodaplater. Fiskens strømstøt på ca 1 volt fanges opp av elektrodene og blir bearbeidet elektronisk. Støtene har en impulfrekvens på ca 18 Hz. Denne avtar ved forgiftning.

Metoden er meget følsom og måleprinsippet er svært enkelt. Det har imidlertid flere svakheter hvorav kan nevnes:

- Nilgjedden har hvileperioder hvor den ikke avgir stømstøt. Et meget nøyaktig dataprogram må utarbeides for å unngå det problem som her kan oppstå med falsk alarm.
- Fisken må holdes alene slik at flere testkammer er nødvendig for å få sikker signalisering.
- Yngelproduksjon (formering) er meget vanskelig.
- Nilgjedden er en varmtvannsfisk som ikke tåler rask avkjøling og foretrekker en temperatur på 24-28 ° C. Vannet må således varmes opp under vanlige forhold i Norge.

De nevnte svakheter gjør at metoder med bruk av elektrisk fisk foreløpig synes lite aktuell i vanlig sammenheng.

### 5.3 Beskrivelse av enkelte metoder

I det følgende skal det bli gitt en nærmere beskrivelse av endel metoder som kan være aktuelle under norske forhold. Beskrivelsene gjør ikke krav på å være fullstendige men endel viktige forhold blir trukket frem.

#### 5.3.1 MARK 3 Fish Monitor (England)

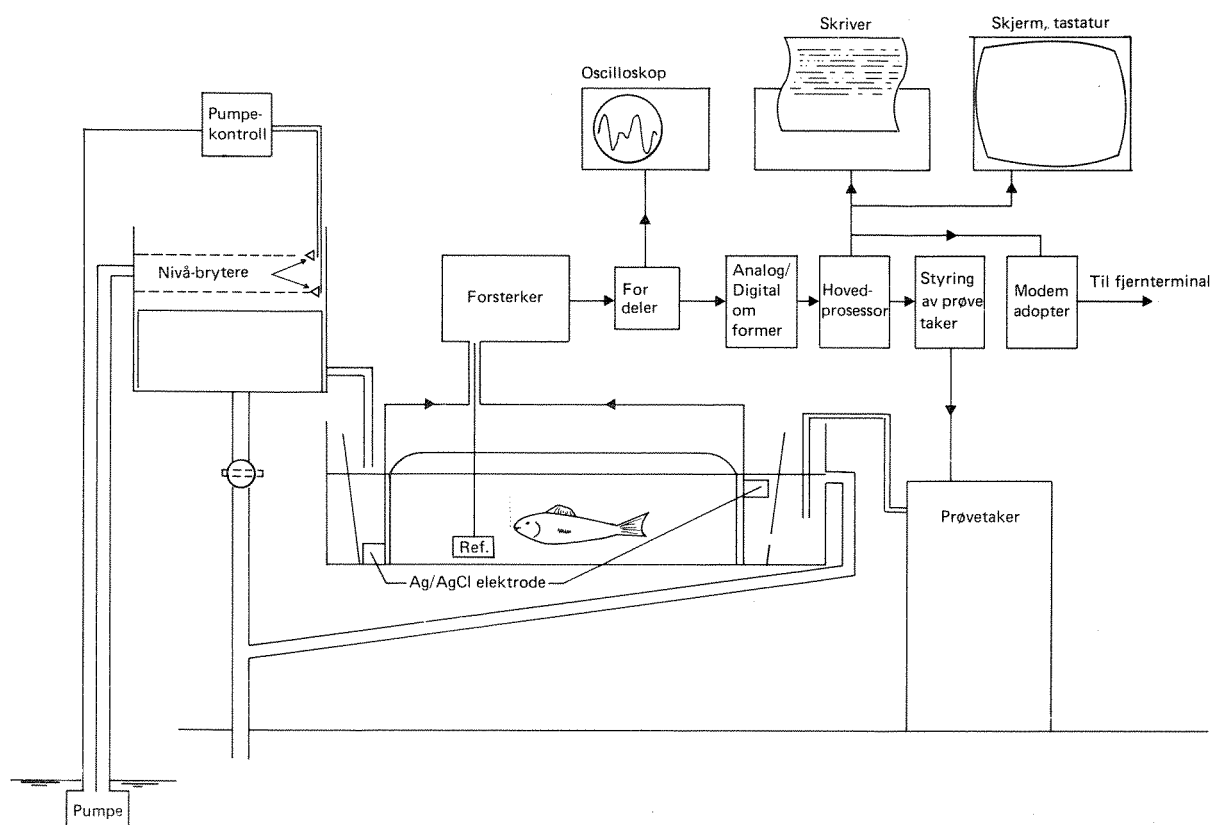
Water Research Centre i England har utviklet en automatisk biologisk sensor basert på gjellelokksaktivitet hos fisk. Systemet er i prinsippet det samme som før er referert av Traaen og Grande (1979) men er mer utviklet. Apparaturen benyttes som en del av et større overvåkingssystem. Idag er slike systemer i bruk ved flere drikkevannsinntak i England.

##### Apparatbeskrivelse

Apparatet (fig. 6) består av to enheter med fire fisk hvor hver fisk kan svømme fritt i separate kar. Hvert kar har et sett med sølv/sølvklorid elektroder og en referanseelektrode. Disse fanger opp de små elektriske signalene som blir generert når fisken puster.

Signalene blir forsterket og via en fordeler sendt direkte til et oscilloscop eller gjennom en analog-digital omformer til datamaskinens sentralprossessor. Resultatene fra computeren kan overføres til en terminal på stedet, en printer eller via en teleoverføring til en fjerntliggende mottakerstasjon.





Figur 6. MARC MK III fiskemonitor (fra Water Research Centre, U.K., salgsbrosjyre).

### Virkemåte

Overvåkingsstasjonens midtpunkt er en datamaskin (Mikro PDP 11) som behandler data fra en rekke instrumenter som måler vannkvalitet. Et av disse instrumentene kan da være en MK 3 Fish Monitor som måler gjelleloksaktivitet hos regnbueørret.

Gjelleloksaktiviteten registreres med 5 minutters intervaller fra hver av de 8 fisk. Signalene som er i størrelsesorden  $50-100 \mu\text{V}$  blir forsterket og analysert ved Fourier transformasjon. Dette for å skille ut signalene fra gjelleloksbevegelsene og bestemme ventileringsfrekvensene. Disse blir gjenstand for statistisk analyse for å undersøke om ventileringsraten avviker signifikant fra tidligere inter-

valler. Fordi ventileringsfrekvensene normalt varierer både individuelt og av andre årsaker en forgiftning blir "normalverdiene" bestemt ut fra målinger foretatt i et intervall fra 2-1 time før den aktuelle måling. Signalene fra hver av en 8 fiskene behandles samlet og et visst avvik utover det "normale" aksepteres før en eventuell alarm utløses.

Overvåkningsstasjonens dataanlegg fungerer slik at når alarm utløses kan en på terminalen sjekke andre parametre for å vurdere alarmens årsak og betydning. En kan således bl.a. få plottet inn pustefrekvensen hos fisk nr. 1, 2, 3 osv over en foregående periode, f.eks. de siste 2 timer. Alle parametre som automatisk måles som pH, konduktivitet, oksygen, temperatur, ammonium osv vil bidra til å finne årsaken til utløsning av alarmen.

#### Anvendbarhet i Norge

Apparatene er som nevnt ferdigutviklet i England hvor det idag benyttes på 7 steder for overvåking av drikkevann. Selve måleteknikken er enkel men opplegget krever et relativt omfattende datasystem. Et svakt punkt kan være "vurdering" av normaltilstand og ved hvilket nivå for avvik alarm skal utløses. Systemet passer utvilsomt best ved store anlegg, f.eks. drikkevannsanlegg hvor kravene til sikkerhet er store.

#### **5.3.2 Tox Alert, Model EP 7 (Irland)**

Denne metoden som markedsføres av Marine Electrics Limited i Irland er basert på fiskens evne til å unngå giftstoffer. Den skiller seg fra de fleste andre metoder ved utformingen av fiskens oppholdskar som er basert på gjennomstrømming fra to vannkilder. Fiskens evne til å unngå et giftstoff danner her grunnlaget for utløsning av alarm.

#### Apparatbeskrivelse

Apparatet består av to glasstanker, hver på ca. 120 l. Hver tank består av to kammerer med en passasje mellom så fisken fritt kan svømme fra det ene til det andre. Til det ene kommer en vannstrøm, f.eks. råvann til et drikkevannsinntak og til det andre en kontrollvannstrøm, - f.eks. behandlet drikkevann. I det ene karet med råvannet er nedsenket tre elektroder som registrerer fiskens aktivitet gjennom bioelektriske signaler (muskelaktivitets potensialer). Disse signalene

varierer i amplitude og frekvens fra 1000  $\mu\text{V}$  ved 5 Hz til 100  $\mu\text{V}$  ved 200 Hz for bevegelser av halefinner. Gjellelokksaktivitet har et nivå på 50-500  $\mu\text{V}$  ved en frekvens på 2-3 Hz, - avhengig av fiskens størrelse.

Signalene fanges opp og forsterkes og filtreres. De produserte signalene blir jusert til et nivå på 10 V. Ved et fall til 7,5 V utløses en første alarm, the "Yellow Alert", - faller spenningen videre til 4,5 V utløses nok en alarm, the "Red Alert". De to alarmene kan utløse forskjellige nivåer av tiltak. For dette som for de fleste andre typer av apparater kan signaler, alarm, etc. overføres via telekommunikasjon til en fjerntliggende overvåkningssentral eller liknende.

Apparatene er beregnet på bruk av regnbueørret men også andre fisk kan sannsynligvis anvendes. Fisken kan gå i oppholdskaret i lengre tid, - leverandøren oppgir 12 måneder.

#### Anvendbarhet i Norge

Også denne metoden synes aktuell for bruk i Norge, - kanskje spesielt i forbindelse med større drikkevannsanlegg. Et springende punkt er imidlertid bruken av to vannkilder. Forutsetningen er at fisken skal foretrekke å holde seg i kammeret med råvann. Det er mulig at dette lett kan oppnås ved drikkevannsinntak hvor vannet blir klorert og eventuelt behandles på annen måte. I andre tilfeller kan dette muligens medføre vanskeligheter.

#### 5.3.3 Gruber's metode (USA)

Gruber et al (1981) har konstruert et system for overvåkning hvor fiskens gjellelokkbevegelser (frekvens) under ånding blir registrert. Gjellelokkbevegelesene måles kontinuerlig ved hjelp av elektroder som fanger opp bioelektriske strømninger forårsaket av disse bevegelsene. Prinsippet er også bruk i mer utvidete og gjennomprøvede systemer (MARK III fish monitor) og metoden skal derfor her bare kort skisseres.

#### Apparatur

Målekammeret består av en tank som gjennomstrømmes av vann og hvor en fisk oppholder seg. Rustfrie ståltråder fungerer som elektroder og er

plassert i hver sin ende av karet. Perforerte vegger atskiller fisken fra elektrodene og utløpet. De bioelektriske signaler utsendt fra fisken blir videresendt til en forsterker/filterenhet som er tilpasset formålet. 24 målekammer er innebygget i en større enhet. Signaler fra gjellelokkbevegelsene samles i et datasystem. Under unormale forhold, - dvs. øket ånding, vil computeren signalisere til en varselklokke og en vannprøvetaker. I tillegg til automatisk måling av fiskens aktivitet er det også automatisk registrering av endel vannkvalitetsparametre og temperatur.

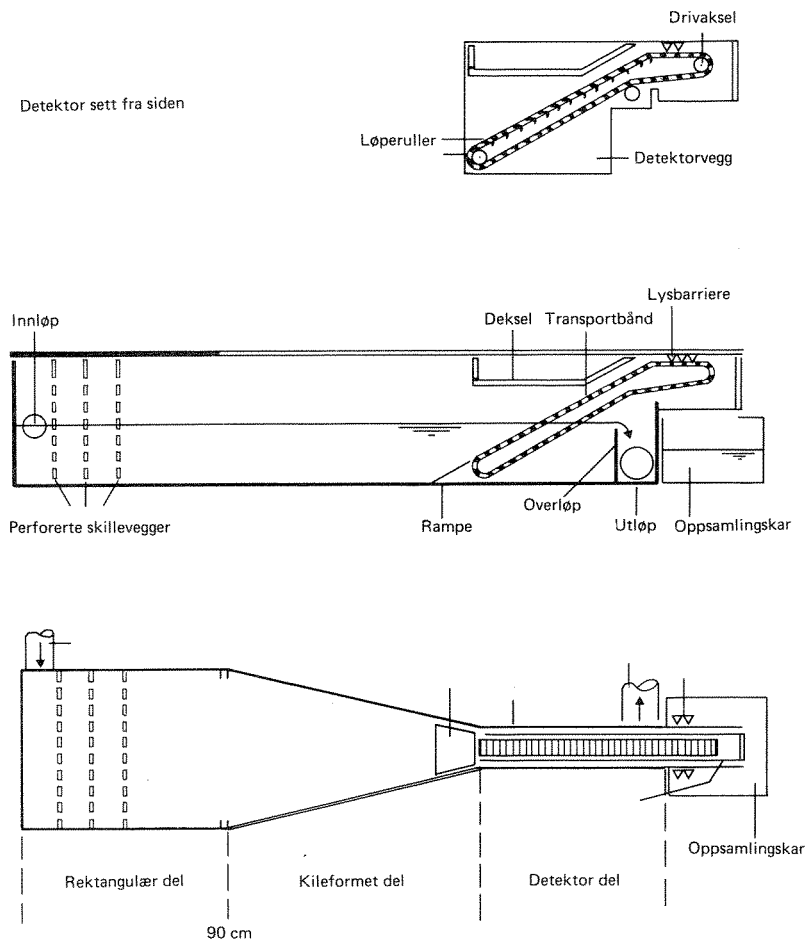
#### **5.3.4 Scharf's metode (Vest-Tyskland)**

Denne metoden er en videreutvikling av et system utarbeidet av Karl W-Besch (Besch et al. 1974, Besch et al. 1977 Scarf, 1979) og baserer seg på fiskens såkalte "positive rheotaxi", dvs. fiskens tendens til å svømme mot en vannstrøm. Dersom fisken av en eller annen grunn blir stresset, f.eks. ved et forgiftningstilfelle, vil den prøve å unnvike nedstrøms eller blir svekket slik at en ikke klarer å motstå strømmen.

#### **Apparatbeskrivelse**

I fig. 7 er vist skisser av konstruksjonen sett fra forskjellige vinkler.

Apparatet består av et oppholdskar som er delt i en rektangulær del og en kileformet del.



Figur 7. Scharf's metode (Scharf, 1979)

Vannet kommer inn foran, passerer gjennom perforerte skillevegger og oppholdskar og renner ut over et overløp. I bakkant løper et transportbånd med hastighet 5 cm/sek., drevet av en liten motor, opp til en registrerende fotocelle. Fisk som transporteres med båndet faller ned i et oppsamlingskar på baksiden.

Vanngjennomstrømmingen i karet reguleres slik at vannhastigheten i bakkant av den kileformete del er så høy at fisken her unnviker og svømmer forover igjen. Under normale forhold skal fisken oppholde seg i den rektangulære del og i forkant av den kileformete del av apparatet. I dette tilfelle ble benyttet en vanntilførsel på 12 l/min. Det skjer ingen filtrering av vannet.

Dersom fisken blir påvirket av et giftstoff vil den søke å unngå eller bli så svekket at den havner bakerst og blir ført med av transportbåndet. Fordelen med dette systemet i forhold til det opprinnelige (Besch et al. 1974) er at fisken ikke gis noe elektroshokk i bakre del idet vannstrømmen her gir samme effekt. Videre skjer fotocelleregistreringen i luft noe som gir enklere elektronikk enn om den skjer i vann. Frisk og lite påvirket fisk vil ikke føres med transportbåndet, - noe som sterkt vil redusere sjansene for falsk alarm.

I Tyskland er gullvederbuk (Leuciscus idus L.) den vanlig benyttede art. Andre arter som f.eks. mort, ørekyt etc. samt diverse laksefisk bør også kunne benyttes. Fiskens størrelse avhenger av apparatstørrelsen. I Tyskland benyttes fisk i størrelser på 5-7 cm. I dette tilfelle er selve hovedkaret 90 cm langt. Apparatet kan imidlertid konstrueres i mål som passer for flere fiskestørrelser.

#### Drift

Et antall fisk f.eks. 10 stk. i størrelser omkring 5 cm plasseres i oppholdskaret. Etter en aklimatiseringstid på ca. 24 timer kan transportbåndet settes i funksjon. Fisken føres etter behov, f.eks. 1-2 ganger daglig og kan da gå i karet i flere uker eller så lenge størrelsen er passelig. Et visst renhold av skilleveggene og transportbåndet bør skje selv om systemet til en viss grad er selvrensende ved at partikler føres med transportbåndet og faller ned ved utløpet. På skilleveggene kan det i perioder sette seg diverse partikler, spesielt hvis det dreier seg om ufiltrert ellevann. Alarmsystemet innstilles slik at alarm utløses ved et visst antall fiskepasseringer i løpet av et bestemt tidsrom.

I tilknytning til anlegget bør en ha et større akvarium eller liknende hvor en bestand av de anvendte fisk holdes i oppdrett. Dersom alarmen går vil en da kunne se om fisken her opptrer normalt. Herfra kan en også ta ny fisk til testapparatet ved utskiftning. Sammen med apparatene kan en ha automatisk registrering av vannkvalitet (pH, kond., etc.), en prøvetaker som trer i funksjon når alarmen utløses eller liknende.

Under besøket i Vest-Tyskland ble det besøkt to overvåkningsstasjoner ved Rhinen hvor apparatene var i drift. Det var i Mainz og Koblenz. Her var apparatet en del av et større opplegg med automatisk registrering av vannkvalitet og laboratorier for diverse vannundersøkelser. Opplegget var i Mainz også rettet mot publikum hvor forbi-

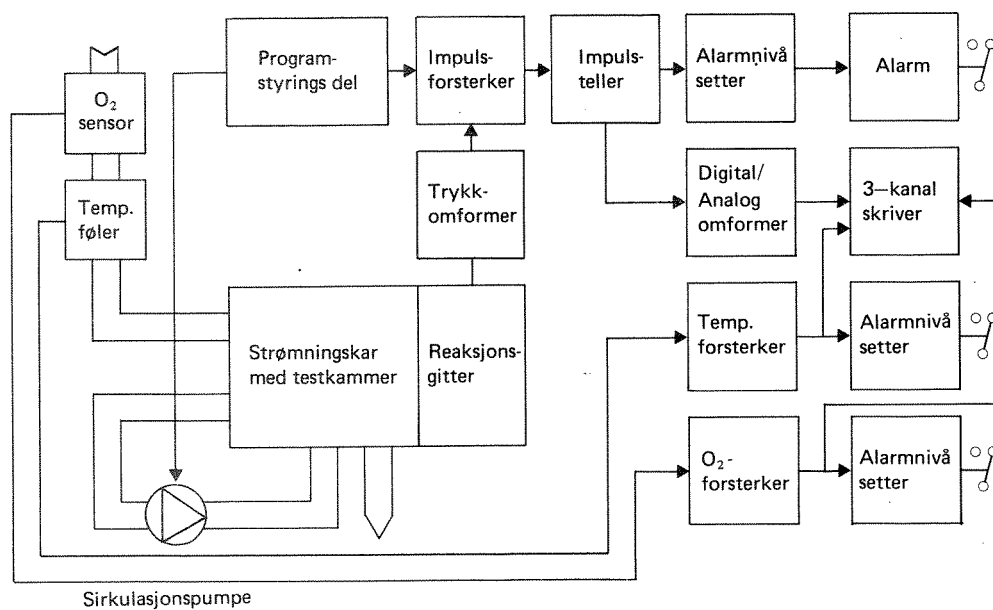
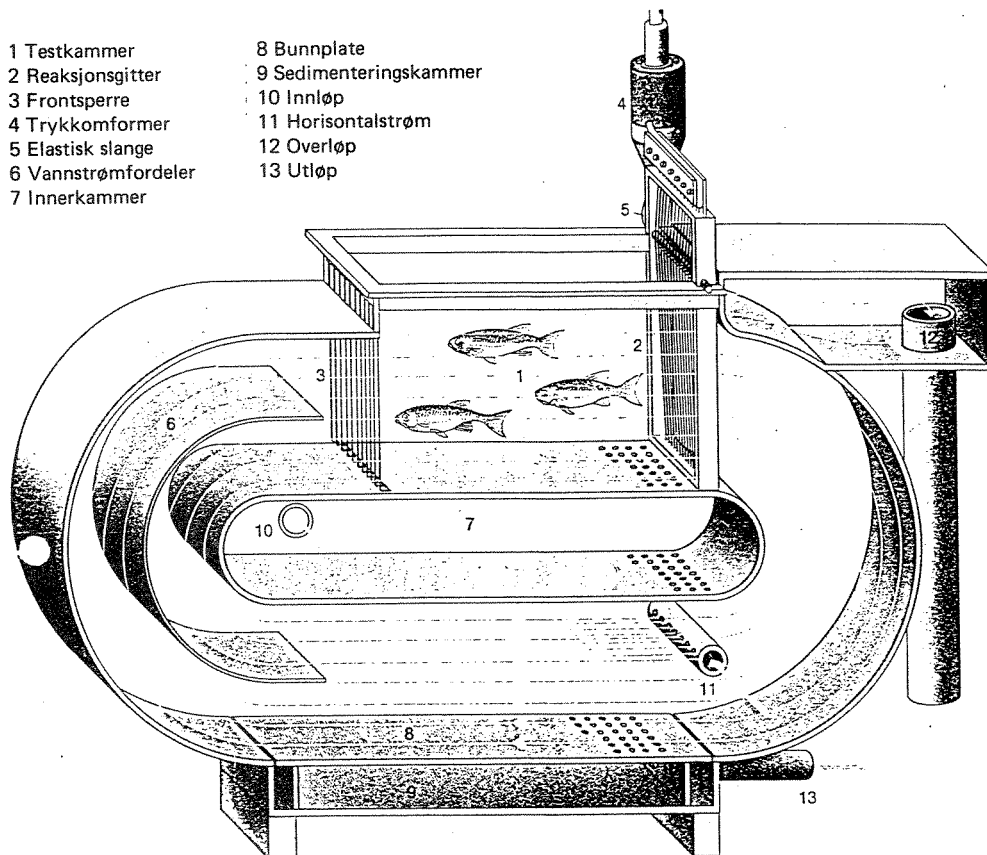
passende kunne se fisk i akvarium og lese av aktuelle vannkvalitetsdata fra Rhinen på en demonstrasjonstavle.

#### Anvendbarhet i Norge

Denne apparaturen er sannsynligvis en av de som godt kunne tilpasses for bruk i Norge. En bør da benytte årsyngel av laksefisk, - eventuelt ørekyte eller andre karpefisk. Apparatet kan fåes kjøpt ferdig fra Tyskland (Passavant-Werke) men en tids utprøving med aktuelle norske fiskearter bør skje før det taes i bruk.

#### **5.3.5 Juhnke's metode (Vest-Tyskland)**

Denne metoden er nærmest en variant av apparater fremstilt av Besch et al. (1974, 1977) og er beskrevet av Juhnke (1973). Apparatene er patentert og produseres i Tyskland og har tidligere vært markedsført gjennom forhandler i Norge.



Figur 8. Juhnke's metode (etter salgsbrosjyre).



## Apparatbeskrivelse

Fig. 8 viser en skisse av selve testkammeret og er et forenklet operasjonsskjema.

Apparatet består av en plastbeholder hvor fisken oppholder seg i et strømmingskar på 45 l. Dette kammeret er atskilt fra den øvrige del med et gitter i hver ende. I sidekant er det en glassplate som tillater observasjon av fisken.

Vannet strømmer her inn i underkant og sirkulerer i vertikalplanet som vist på figuren. Ved hjelp av ledeplater og dyser renner vannet her i en jevn hurtig strøm. Vannhastighet og utskiftingstid kan varieres men en hastighet på 15-20 cm/min og 2 min oppholdstid er vanlig benyttet.

Ved utløpet av fiskens oppholdskar er det plassert et såkalt reaksjonsgitter. Dette består av strenger som ved berøring klemmer mot en elastisk slange. Trykkforandringene i slangen omvendes til elektriske impulser. Om impulsfrekvensen overskrider en viss grenseverdi utløses en alarm. Dersom fisken på grunn av forgiftning drives mot gitteret og gir dette tilstrekkelig mange og sterke trykk kan således alarm utløses. I apparatet er også innebygget en vannprøvetaker som sjaltes inn når alarmen går.

Falske alarmer unngås ved forhåndstesting og innstilling av grenseverdier for utløsning av alarm. Overvåkingen oppdeles i korte perioder hvor antall impulser i hver periode registreres i en grenseverdimåler. Overskrides forhåndsinnstilt antall i flere på hverandre følgende testperioder utløses alarm. Impulstall, periodelenge osv. avleses digitalt.

Gitterimpulser,  $O_2$  og temperatur registeres på en 3-kanal skriver. Elektronikkenhetene styrer alle funksjoner og testbetingelsene kan varieres innen vide grenser.

I anlegget er også montert et akvarium med lufting og filter. Her kan et større antall fisk oppbevares til enhver tid. Vanligvis oppholder testfisken seg i strømmingskammeret en uke hvorefter de overføres til akvariet for foring og hvile. I Tyskland ble benyttet gullvederbuk som testfisk.

## Anvendbarhet i Norge

Apparatet vil sannsynligvis også kunne benyttes for laksefisk og norske karpefisker. Også dette fåes kjøpt ferdig i Tyskland hvor det benyttes flere steder. Et apparat i drift ble besiktiget i Düsseldorf ved Landessamt für Wasserwirtschaft. Det ble her benyttet til overvåking av vann fra Rhinen. I Norge bør apparatene kunne benyttes både i forbindelse med drikkevanns- og resipientovervåking.

### 5.3.6 "Rotasjons-strøm" (Sverige)

Denne apparaturen baserer seg på fiskens evne til å holde seg opprett i en roterende sylinder (Bengtsson, 1974). Denne evnen vil avta dersom fisken utsettes for stress av en eller annen type. Metoden bl.a. er beskrevet av Lindahl et al (1976) og Lindahl (1985) og er utviklet i Sverige.

#### Apparatbeskrivelse

Apparatet består av et rør i akrylplast og stål som kan rotere rundt en lengdeakse. Røret er konisk i begge ender. Vannet som ledes inn i forkant roterer rundt sammen med røret og ledes ut i andre enden.

Røret drives rundt av en motor og akselerasjon og hastighet kan varieres etter ønske. Rørets lengde og diameter kan varieres etter behov, - avhengig av hvor stor fisk som skal benyttes. En fisk benyttes i hvert rør og den skal være så stor at den skal fylle ut rørets lengde og bredde med et lite spillerom for bevegelser i sideretning. Lindahl (1975) beskriver rør i lengder 31-43 cm lange og 2-9 cm indre diameter. Antall omdreininger pr. minutt registreres kontinuerlig og en kan avlese antall omdreininger når fisken ikke lenger klarer å motstå rotasjonen. Om apparatet benyttes i overvåkingsøyemed kan en utstyre apparatet med alarm som utløses når fisken følger vannstrømmen med kroppen i rotasjon rundt lengdeaksen. Flere apparater kan kobles inn for å sikre mot eventuelle falske alarmer.

#### Anvendbarhet i Norge

Apparatet har foreløpig først og fremst vært benyttet i forbindelse med forskning og har såvidt vites ikke vært anvendt i forbindelse med praktisk miljøovervåking. Metoden synes ennå å være på utviklingsstadiet og hører foreløpig neppe til de mest aktuelle metoder for bruk i Norge.

## 6. LITTERATUR

- Abel, P. D. 1976. Effects of some pollutants on the filtration rate of *Mytilus*. *Marine Pollution Bulletin* 7, 12, 228-231.
- Alabaster, J.S. 1981 Biological monitoring and surveillance of rivers. pp. 34-42 in I.M. Lamont (ed.) *Water Research Topics*, vol 1, Ellis Horwood Limited, Chichester, 263 pp.
- Alabaster, J.S. and Lloyd, R.(red.) 1982 *Water quality criteria for freshwater fish*. Butterworths, London, 361 pp.
- Benecke, G, Falke, W. and Schmidt, G. 1982. Use of algal fluorescence for an automated biological monitoring system. *Bll. Environm. Contam. Toxicol.* 28, 385-395.
- Bengtsson, B.E. 1974 The effect of zinc on the ability of the minnow, *Phoxinus phoxinus* to compensate for torque in a rotating water current. *Bull. Environ. Contam. Toxicol.* 12,6: 654-658.
- Besch, W.K., Loseries, H.G., Meyer - Waarden, K. und Schmitz, W. 1974. Warntest zum nachweis akut toxischer konzentrationen von wasserinhaltstoffen. *Arch. Hydrobiol.* 74: 551-565.
- Besch, W.K., Kemball, A., Meyer-Waarden, K. and Scharf, B. 1977. A biological monitoring system employing rheotaxis of fish: In *Biological monitoring of water and effluent quality*, ASTM STP 607, John Cairns, Jr. K.L. Dickson and G.F. Westlake, Eds., American Society for testing and materials, 1977 pp. 56-74.
- Besch, W.K. und Scharf, B.W. 1985. Wasseruntersuchungen mit Hilfe von Toxizitätstests, s. 46-63 in W. Besch, A. Hamm, B. Leukart, A. Melzer, B. Scharf, C. Steinberg. *Limnologie für die Praxis*. 2. ed. Ecomed, Landsberg, 1985, 416 pp.
- Cairns, J. 1981. The use of minicomputers in biology. *The Biologist* 63:33-47.
- Cairns, J.Jr., Hall, J.W., Morgan, E.L., Sparksm R.E., Waller,W.W. and Westlake, G.F. 1973. The development of an automated biological monitoring system for water quality. Blacksburg: Virginia Water Resources Reasearch Centre Virginia Polytechnic Institute and State University, 1973; Bulletin 59.

- Cairns, J. Jr., Dickson, K.L., Westlake, G.F. 1975. Continuous biological monitoring to establish parameters for water pollution control. *Prog. Wat. Tech.* 7:829-841.
- Cairns, J. Jr. and Gruber, D. 1979 Coupling mini- and microcomputers to biological early warning systems. *BioScience* 29:665-669.
- Cairns, J. Jr., Thompsson, K.W., Landers, J.D. Jr., McKee, M.J. and Hendricks, A.C., 1980. Suitability of some fresh water and marine fishes for use with a minicomputer interfaced biological monitoring system. *Wat. Resources Bull.* 16: 421-427.
- Carlson, R.W. 1984 The influence of pH, dissolved oxygen, suspended solids or dissolved solids upon ventilatory and cough frequencies in the bluegill Lepomis macrochirus and brook trout Salvelinus fontinalis. *Environmental Pollution (Series A)* 34:149-169.
- Dorward, E.J. and Barisas, G. 1984. Acute toxicity screening of water pollutants using a bacterial electrode. *Environ. Sci. Technol.*, 18,2, 967-972.
- Evans, G.P., Briers, M.G. and Rawsonm, D.M. 1986. Can biosensors help protect drinking water? *Biosensors* 2, 287-300.
- Geller, W. und Mäckle, H. 1977 Kontinuierlicher biotest zur Toxizitätsüberwachung von Trinkwasser. *DVGW-Schriftenreihe* 14:173-181.
- Goodson, L.H., Jacobs, W.B. and B.R. 1974. Application of immobilized enzymes to detection and monitoring. In *Enzyme Engineering* (K.E. Pye and L.B. Wingard, Jr., Eds.), vol. 2, pp. 393-400. Plenum Press, New York and London.
- Goodson, L.H. and W.B. Jacobs 1976. Monitoring of air and water for enzyme inhibitors. In *Methods in Enzymology* (S.P. Colowick and N.O. Kaplan, Eds.) vol. 44, pp. 647-658, Academic Press, New York, San Francisco, London.
- Gruber, D., Cairns J. Jr. and Hendricks, A.C. 1981 Computerized biological monitoring for demonstrating wastewater discharge. *Journal WPCF*, 53:505-511.

- Hattori, K., 1984. Report on biosensors. Utlandsrapport från Sveriges Tekniska Attachèer, Japan 8403. 20 s.
- Hellström, B.-G. og Rennerfelt, J. 1979. Biotestanordningar för kontinuerlig övervakning. Nordforsk, Ekotoxikologiska metoder för akvatisk miljö. Rapport nr. 9, 48 s.
- Holland, G.J. and Green, A. 1975. Development of a gross pollution detector: Laboratory studies. Water Treat. Exam., 24, 81-99.
- Jones, J.R.E, 1964 Fish and river pollution. Butterworths, London, 203 pp.
- Jung, K.D. 1973 Extrem fischtoxische Substanzen und ihre Bedeutung für ein Fischtest-Warnsystem. GWF-Wasser/Abwasser 114:232-234.
- Juhnke, I, 1973 Neukonstruktion des Strömungsbeckens für die automatische Nachweisvorrichtung von akuten Intoxikationen, Gewässer und Abwässer, 52:24-27.
- Karube, I. and Tamiya, E. 1987. Biosensors for environmental control. Pure & Appl. Chem., 59 (4), 545-554.
- Kleerekoper, H., Waxman, J.B. and Matis, J. 1973 Interaction of temperature and copper ions as orienting stimuli in the locomotor behaviour of the goldfish (*Carassius auratus*) J. Fish. Res. Bd. Can. 30:725-728.
- Källqvist, T. 1984 Automatiska biotestanlegg for overvåking av drikkevannskvalitet. Vann, 19 (IB): 64-71.
- Källqvist, T, Ormerod, K. og Sortkjær, O. 1981. Miljøgifters virkning på planktonalger- bakterier oga andre, heterotrofe mikroorganismer. NIVA-rapport F-80407, Løpenummer F.409, 59 p.
- Lindahl, P.E., Olofsson, S. and Schwanbom, E., 1976. Improved rotary flow technique applied to cod (*Cadus morrhua* L.) Water Res. 10,883-845.
- Lindahl, P.E., 1985. Rotary-flow technique for detection og sublethal poisoning in fish. Water quality bulletin 10 (1): 11-16.
- Morgan, W.S.G. and Kühn, P.C. 1984 Aspects of utilizing continous automatic fish biomonitoring systems for industrial effluent control pp. 65-73, in D. Pascol and R.W. Edwards. Freshwater

- biological monitoring. Proc. Spec. Conf. Cardiff, U.K. 1984. Pergamon Press, 167 pp.
- Morgan, W.S.G. 1976 Fishing for toxicity: Biological automonitor for continuous water quality control. Effl.Wat.Treat. J. 16:471-475.
- Neujahr, H.Y. 1984 Biosensors for environmental control. Biotechnology and Engineering Reviews, 1, 167-186.
- Obst, U., Holtzapfel-Pschorn, A. and Wiegand-Rosenius, M. 1988. Application of enzyme assays for toxicological water testing. Toxicity Assessment 3, 81-91.
- Pagga, U. og Günthner, W. 1981. The BASF Toximeter - a helpful instrument to control and monitor biological waste water treatment plants. Wat. Sci. Tech. 13, 233-238.
- Pilz og Axt, G. 1984. Weiter estwicklung eines kontinuierlich arbeitenden Bakterientoximeters. Vom Vasser, 62, 91 - 100.
- Price, D.R.H. 1978 Fish as indicators of water quality. Wat.Pollut Control, 77:285-292.
- Raddum, G. 1979. Virkninger av lav pH på insektlarver. SNSF-Prosjekt IR 45/79, 58 p.
- Rawson, D.M, Willmer, A.J. and Cardosi, M.F. 1987. The development of whole cell biosensors for on-line screening of herbicide pollution of surface waters. Toxicity Assessment 2, 325-340.
- Sayk, F. og Schmidt, C. 1986. Algen-Fluoreszenz-Autometer, eine computergesteuerte Biotest-Messapparatur. Z. Wasser- Abwasser-Forsch. 19, 182-184.
- Scharf, B.W. 1979 A fish test alarm device for the continual recording of acute toxic substances in water. Arch. Hydrobiol. 85:250-256.
- Shieh, W.K. and Yeem C.J. 1985. Microbial toxicity monitor for in situ continuous applications. Biotechnology and Bioengineering, 27, 1500-1506.
- Slooff, W. 1979. Detection limits of a biological monitoring system based on fish respiration. Bull. Environm. Contam. Toxicol.

23:517-523.

- Solyom, P., Boman, B. and Björndal, H. 1976. Continuous monitoring of acute-toxic substances in waste water. Prog. Wat. Tech. 8, 2/3, 417-422.
- Sortkjær, O. 1978. Anvendelse av mikrobielle film til toxicitets tests. 14. Nord. Symp. Vattenforskning. NORDFORSK, 95-99.
- Sprague, J.B. 1964. Avoidance of copper-zinc solutions by young salmon in the laboratory.  
J. Wat. Pollut. Control Fed. 36:990-1004.
- Stroud, K.C.G. and Jones, D.B. 1975. Development of a gross pollution detector: Field trials. Water Treat. Exam., 24, 100,119.
- Sortkjær, O. 1978. Anvendelse av mikrobielle film til toxicitets tests. 14. Nord. Symp. Vattenforskning. NORDFORSK, 95-99.
- Traaen, T. og Grande, M. 1979 Biologisk driftskontroll i forbindelse med kloakkrenseanlegg.  
NTNF's utvalg for drift av renseanlegg.  
HDP-21/76 33 pp.
- Van der Schalie, W.H. 1986 Can biological monitoring early warning systems be useful in detecting toxic materials in water? Aquatic toxicology and environmental fate; Ninth volume. ASTM STP 921. T.M. Poston and R. Purdy, Eds. American Society for Testing and Materials, Philadelphia, 1986; 107-121.