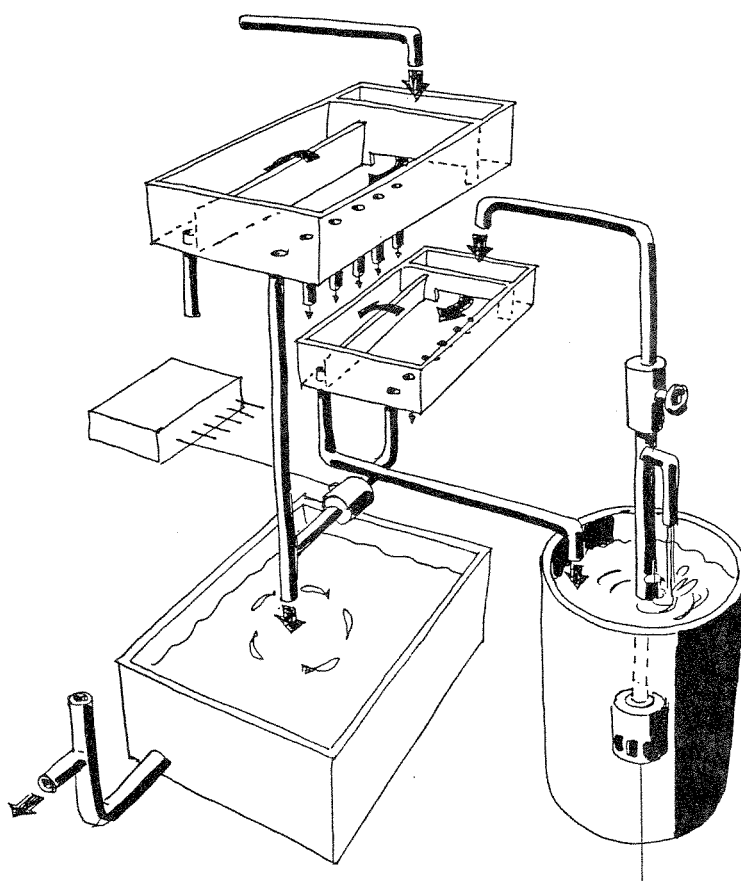


O-88044 og O-88100

**Akutt toksisitetstest
av komponenter i avgang fra**

Titania A/S



NIVA – RAPPORT

Norsk institutt for vannforskning  NIVA

Hovedkontor

Postboks 33, Blindern
0313 Oslo 3
Telefon (02) 23 52 80
Telefax (02) 39 41 29

Sørlandsavdelingen

Grooseveien 36
4890 Grimstad
Telefon (041) 43 033
Telefax (041) 42 709

Østlandsavdelingen

Rute 866
2312 Ottestad
Telefon (065) 76 752

Vestlandsavdelingen

Breiviken 5
5035 Bergen - Sandviken
Telefon (05) 95 17 00
Telefax (05) 25 78 90

Prosjektnr.:

0-88044 og
0-88100

Undernummer:

Løpenummer:

2177

Begrenset distribusjon:

Rapportens tittel:

AKUTT TOKSISITETSTEST AV KOMPONENTER I
AVGANG FRA TITANIA A/S

Dato:

15. desember 1988

Prosjektnummer:

0-88044 og
0-88100

Forfatter (e):

John A. Berge
Lasse Berglind
Pål Jacobsen
Henry Hovde (Balanus Tox test system)

Faggruppe:

Marinøkologisk

Geografisk område:

Aust-Agder

Antall sider (inkl. bilag):

49

Oppdragsgiver:

Titania A/S

Oppdragsg. ref. (evt. NTNf-nr.):

E. Fjeld

Ekstrakt:

Basert på giftighetstester med regnbueørret og rur er den akutte giftvirkningen av tallolje ikke et betydelig miljøproblem i forbindelse med Titania A/S sitt utslipp til Dyngadypet. Giftighetstesten på rur viser at totalavgang gir mindre effekter enn de minst giftige lavaromatiske boreslamstyper benyttet på kontinentalsokkelen.

4 emneord, norske:

1. Toksisitetstest
2. Tallolje
3. Marint økosystem
4. Aust-Agder

4 emneord, engelske:

1. Toxicity testing
2. Talloil
3. Marine environment
4. Norway

Prosjektleder:



John Arthur Berge

For administrasjonen:



Tor Bokn

ISBN - 82-577-1465-8

NORSK INSTITUTT FOR VANNFORSKNING

0-88044 og 0-88100

AKUTT TOKSISITETSTEST AV KOMPONENTER I AVGANG FRA TITANIA A/S

Oslo, den 15. desember 1988

Prosjekt leder: John Arthur Berge

Medarbeidere: Pål Jacobsen (NIVA)
Lasse Berglind (NIVA)
Oddbjørn Pettersen (NIVA)
Sigbjørn Andersen (NIVA)
**Henry Hovde (Balanus
Tox Test System)**

I N N H O L D S F O R T E G N E L S E

<u>Seksjon</u>	<u>Side</u>
1. FORORD	1
2. SAMMENDRAG OG KONKLUSJONER	2
3. INNLEDNING	4
4. MATERIALE OG METODE - GIFTIGHETSTEST PÅ RUR	5
4.1 Testmaterialet	5
4.2 Testorganisme	5
4.3 Testmetode	6
5. TALLOLJE ANALYSER	7
5.1 Prøvetaking og ekstraksjon	7
5.2 Opparbeiding av ekstrakt	7
5.3 Gasskromatografi	7
5.4 Identifisering og kvantifisering	8
5.5 Bruk av analyseresultatene i toksisitetstestene.	8
6. RESULTATER OG DISKUSJON AV TOKSISITETSTEST PÅ RUR	11
6.1 Giftighet av tallolje	11
6.2 Tallolje og partikulært materiale i vannet i Dyngadypet	12
6.3 Vurdering av toksisitetstesten på rur	14
7. AKUTT TOKSISITET AV TALLOLJE PÅ REGNBUEØRRET	16

Seksjon	Side
7.1 Metode	16
8. RESULTATER OG DISKUSJON AV GIFTIGHETSTEST PÅ ØRRET	19
8.1 Forsøksbetingelser	19
8.2 Vurdering av forsøksbetingelser	21
8.3 LC ₅₀ -verdier og vurdering av disse	22
9. REFERANSER	24
10. APPENDIX A	25
11. VEDLEGG	32

1. FORORD

NIVA har i et tidligere prosjekt (0-87197) vært engasjert av Titania A/S for å gjennomgå rapporter som omhandler utslipp til Dyngadypet og Jøssingfjord. Målsetningen for arbeidet var å peke på sentrale ubesvarte miljøspørsmål knyttet til Titania's utslipp og å komme med forslag til undersøkelser som kan klargjøre disse.

I brev av 24/2-88 ble NIVA bedt om å utføre de deler av forslaget som omhandler akutt toksisitet av tallolje på regnbueørret samt toksisk effekt av tallolje og totalavgang på på rur.

Testing av toksiske effekter på rur er utført av Henry Hovde, Balanus Tox Test System, mens de resterende undersøkelser er utført på NIVA's eksperimentelle anlegg på Solbergstrand der et system for toksisitetsstudier på fisk ble bygget opp.

Oslo, den 15. desember 1988

John Arthur Berge
Prosjektleder

2. SAMMENDRAG OG KONKLUSJONER

Giftighetstesten på rur ga EC_{50} -verdier på henholdsvis på 42800 ppm, 5000 ppm og 6700 ppm for råtallolje, destillert tallolje og en 40/60 blanding av disse. Testen med totalavgang ga en EC_{50} -verdi > 564000 ppm.

Rå tallolje var, basert på innblandet mengde, vesentlig mindre giftig enn den destillerte. EC_{50} -verdien for en 40/60 blanding av de to talloljer lå vesentlig nærmere den som ble bestemt for destillert tallolje enn det blandingsforholdet skulle tilsi.

Resultatene av giftighetstestene på rur viser at totalavgangen er mindre giftig enn selv den minst giftige lavaromatiske boreslamstypen som benyttes ved boring av olje på kontinentalsokkelen. Talloje er vesentlig mindre giftig enn dispergeringsmiddel benyttet til bekjempelse av oljesøl på vann.

De beregnede 3-4 dagers LC_{50} -vedier for regnbueørret for en 40/60 blanding av rå og destillert tallolje lå i området 81-117 ppm med et 95% konfidensintervall varierende fra 63-138 %. Verdien refererer til tilsatt mengde tallolje. Vannet i testakvariene ble analysert ved bruk av gasskromatografi. Pga. rask nedbrytning av hovedkomponentene (fettsyrer) i talloljen fant en ved GC-analyse igjen maksimalt 27 % av den tilsatte mengde talloje. Utbyttet lå imidlertid vanligvis vesentlig lavere.

Innholdet av tallolje i vannmassene i Dyngadypet er ikke kjent. På årsbasis er den gjennomsnittlige (nominelle) konsentrasjon av tallolje i primærutslippet i Dyngadypet basert på utslipp av tallolje og ferskvann for 1987, beregnet til 123 ppm. Fordi tallolje (1) hovedsakelig foreligger adsorbent til partikulært materiale og derfor raskt sedimenteres, er relativt lett nedbrytbar og har liten løselighet i sjøvann ved de aktuelle temperaturer må en imidlertid anta at konsentrasjonene av oppløst tallolje i vannmassene selv relativt nær utslippet er flere størrelsesordner mindre.

Basert på forsøk med regnbueørret trekker vi slutningen at den akutte virkningen av løst tallolje på fisk ikke er noe miljøproblem i forbindelse med utslippet av tallolje i Dyngadypet. Selv om fisk skulle komme inn i vannmasser med konsentrasjoner tilsvarende den beregnede konsentrasjon i primærutslippet (123 ppm) vil fisken måtte oppholde seg i 1-2 dager ved denne konsentrasjon før død inntreffer.

Totalt sett gir de utførte giftighetstester ikke holdepunkter for en påstand om at tallolje er noe betydelig miljøproblem i de fri vannmasser i Dyngadypet.

Det er imidlertid usikkert hvordan den samlede effekt av partikkelavgang med adsorbent tallolje virker. Undersøkelsen gir heller ikke svar på hvorvidt langtidseksposering for lave konsentrasjoner av tallolje eller nedbrytningsprodukter kan gi effekter på marine organismer, eller om enkelte komponenter akkumuleres. Den akutte giftighet av den tallolje som brukes av Titania A/S i sin flotasjonsprosess er testet på rur (Balanus improvisus) og regnbueørret (Salmo gairdneri). Den akutte giftighet av totalavgang (partikulært materiale med adsorbent tallolje) er også testet på rur.

I tester med rur er rå og destillert tallolje testet hver for seg og i det blandingsforhold som anvendes i flotasjonsprosessen (40/60). I alle testene med rur er testløsningen filtrert slik at eventuelle flytstoffer og sedimenterbart materiale ikke kommer med. I testen med regnbueørret er rå og destillert tallolje dosert i forholdet 40/60 og ingen filtrering av testsubstansen ble foretatt før dosering til fisken.

Som observasjonparameter for rur anvendes den prosentandel av larver som ved en gitt konsentrasjon etter 10 dager har gjennomført en normal bunnslåing. Utifra flere forsøk med ulike konsentrasjoner kan en beregne den konsentrasjon som gir 50% reduksjon i bunnslåing (EC_{50} -verdi). Denne verdi er sammenlignet med tester utført for andre relevante stoffer.

I testen med ørret observeres dødelighet av fisk i ulike konsentrasjoner med tallolje. På bagrunn av disse observasjoner beregnes den konsentrasjon som gir 50% dødelighet over 3-4 dager (LC_{50} -verdi).

Toksisiteten (EC_{50} og LC_{50} -verdier) av de ulike komponenter er sammenlignet med de konsentrasjoner som kan forventes å opptre i Dyngadypet.

3. INNLEDNING

Titania A/S deponerer årlig ca 2 mill. tonn gruveavgang i Dyngadypet. Denne avgangen inneholdt i 1987 totalt 862 tonn tallolje (Opplysninger fra Tiana A/S). En rekke miljøundersøkelser er utført av ulike institusjoner i forbindelse med disse utslipp og har i vesentlig grad vært fokusert på spredningen av avgangen og effekten på bunnfauna.

I denne undersøkelsen fokuseres på den akutte virkning av talloje ved testing av giftighet på to modellorganismer (rur og regnbueørret).

Testing av toksiske effekter på rur er utført av Henry Hovde, Balanus Tox Test System (vedlegg 1) mens de resterende undersøkelser og analyser er utført av NIVA.

4. MATERIALE OG METODE - GIFTIGHETSTEST PÅ RUR

4.1 Testmaterialet

Testmaterialet ble sendt av Titania A/S til NIVA og bestod av:

1. Totalavgang fra Titania's produksjon på 5 l kanne bestående av ferskvann og partikulært materiale tilnærmet i forholdet 5:1. Kannen var merket: 7/3-1988 Total avgang. Dette testmaterialet er antatt å være tilnærmet likt det som idag slippes ut i Dyngadypet.
2. Rå tallolje (20 l totalt, tilsendt NIVA i mars, mai og august, 1988)
3. Destillert tallolje (20 l totalt, tilsendt NIVA i mars, mai og august, 1988).

Den destillert tallolje består av 25 % Bevacid 25/30 og 75 % B0 (Se vedlegg 2). Testmaterialet ble lagret ved romtemperatur.

I flotasjonsprosessen som anvendes av Titania A/S brukes en blanding av rå tallolje og destillert tallolje i forholdet 40/60. En har derfor utført toksisitetstester på denne blandingen. For rurs vedkommende har en også utført separate tester på de to komponenter for å få et bilde av den relative giftvirkning. Dersom toksisiteten er forskjellig for disse to talloljer kan en utifra en toksisitetsvurdering eventuelt optimalisere den talloljeblandingen som anvendes.

4.2 Testorganisme

Rur er en organismegruppe som finnes langs hele den norske kyst. Som voksent individ lever de fastsittende på fast substrat, hovedsakelig på grunt vann. Etter gyting/ frigjøring fra foreldrenes eggmasser

gjennomløper imidlertid larvene seks planktoniske larvestadier frem til det ikkespisende cypris-stadiet som etter noen tid gjennomløper en metamorfose (forvandling) til voksen fastsittende form.

Den toksisitetstesten som her er benyttet er utført i den delen av rurens livsyklus som strekker seg fra cyprisstadiet og frem til bunnslåing. Dette er en meget følsom periode da det skjer en rekke biologiske forandringer, blant annet morfologisk, som ledsages av biokjemiske prosesser som lett kan påvirkes av ytre faktorer.

Balanus improvisus er her benyttet som testorganisme. Når en har valgt denne art er det ikke fordi vi mener at denne er mer utsatt for miljøpåvirkning i Jøssingfjordområde enn andre organismer. Vi har benyttet Balanus improvisus utifra det forhold at det tidligere er utført mange toksisitetstester på denne arten med ulike stoffer (Se tabell 3 og vedlegg 1). Disse data vil derfor kunne være med på å skalere giftvirkningen til den tallolje som slippes ut i Jøssingfjordområdet i forhold til andre kjemikalier. Vi mener derfor at cypris-stadiet av Balanus improvisus totalt sett er godt egnet som modellorganisme for å vurdere effekter på plankton i sin alminnelighet. Testen vil imidlertid ikke fange opp eventuelle effekter som forårsakes av at dyr spiser partikler med adsorbent tallolje.

4.3 Testmetode

Som testparameter benyttes den prosentvise andel av larvene som gjennomfører en normal bunnslåing med tilhørende/påfølgende normal metamorfosering til den voksne form med normal aktivitet. Denne prosentandel beregnes iforhold til en kontroll-gruppe som går i rent sjøvann uten teststoffet.

I alle testene med rur er testløsningen etter blanding med testsubstans filtrert slik at eventuelle flytstoffer og sedimenterbart materiale ikke kommer med. Derved tester en i prinsippet på de vannløslige komponenter i testsubstansen. Resultatet fra tester ved ulike konsentrasjoner brukes til å beregne den testkonsentrasjon som gir 50 % hemming av bunnslåing (EC_{50} -verdien) etter en testperiode på 10 dager. Kjemisk analyse av talloljeinnholdet er imidlertid utført på testvann tilsatt tallolje tilsvarende EC_{50} -verdien og behandlet på samme måte som i testen. En mer detaljert beskrivelse av test metoden

finnes i vedlegg 1.

5. TALLOLJE ANALYSER

5.1 Prøvetaking og ekstraksjon

Glassfalasker med teflonkork (Sovirelflasker) ble benyttet ved prøvetaking. Ved uttak av vannprøver fra testakvarier unngikk man vann fra overflaten i akvariene. Flaskene ble fylt halvfulle og lagret frosset. Under innfrysning ble flaskene skråstilt for å unngå at de skulle sprekke. På laboratoriet ble indre standard (Nonadekansyre, C19) tilsatt og vannprøven ekstrahert to ganger med n-butanol i skilletrakt med henholdsvis 25 % og 10 % av prøvevolumet. De to ekstraktene ble deretter helt sammen. De tomme prøveflaskene ble skylt med n-butanol for å få med tallolje adsorbent til veggene. N-butanolen ble kombinert med ekstraktet.

5.2 Opparbeiding av ekstrakt

Ekstraktet ble inndampet til tørrhet på Rotavapor. Bunnfallet ble løst først i 3 ml diklormetan og resten med ca 3 ml dietyleter. Ekstraktene ble kombinert i et 15 ml Sovirelrør med skrukork og innholdet blåst inn til fullstendig tørrhet med en nitrogenstrøm. Bunnfallet ble tilsatt 1 ml BF_3 og innholdet varmet i 5 minutter ved 60°C på heteblokk. Etter kjøling ble 3 ml destillert vann og 1-2 ml syklohexan tilsatt. Prøverøret ble ristet på Whirlimixer og sentrifugeres. Cykloheksan ekstraktet (øverst) var med dette klar for injeksjon på gasskromatograf (GC).

5.3 Gasskromatografi

1 μl ekstrakt ble injisert på gasskromatograf ved følgende betingelser:

Gasskromatograf	-	Carlo Erba Fractovap 2150
Kolonne	-	J&W 30 m x 0.25 mm i.d. belagt med 0.1 μm DB-5.

Kolonnetemperatur	-	70 ° C i 1 min., prog. 10 ° C/min. til 180 ° C, deretter 2 ° C/min til 220 ° C.
Detektortemperatur	-	300 ° C.
Injektor	-	Splitless
Detektor	-	FID
Integrator	-	SP 4270

5.4 Identifisering og kvantifisering

Fettsyrene i talloljen ble identifisert ut fra Supelco's "Bacterial Acid Methyl Ester Mix" nr. 4-5436. Kvantifisering ble utført ut fra indre standard.

I arbeidet med tilpassning av analysemetode er følgende litteratur benyttet: Bekkestad (1986), Holmbom (1977), Kautto (1985)

5.5 Bruk av analyseresultatene i toksisitetstestene.

Analysemetoden ble testet på laboratoriet. Ved å blande en kjent mengde tallolje med sjøvann for så umiddelbart å ekstrahere og analysere ble gjenvinningen 97 %. Dette viser at talloljen gjennfinnes når analysen foretas kort tid etter vann og talloje er blandet. Imidlertid viser analysene av tallolje fra forsøket med regnbueørret (Tabell 1 og Appendix A, Tabell 2 og 3.) at ut fra gjennomsnittsverdier var det bare mulig å detektere en liten del av den tilsatte mengde tallolje. Dette kan forklares på to måter.

1. Fettsyrene som er de dominerende komponenter i talloljen brytes raskt ned til komponenter som ikke lar seg detektere ved den anvendte metode.
2. Talloljen adsorberes til overflater i testsystemet slik at den mengde tallolje som når testakvariet blir sterkt redusert.

Noen av fettsyrene i talloljen er meget lett oksyderbare (pers. med. Laboratoriesjef hos Bergvik Kemi AB). Nedbrytningsforsøk har også vist

at oleinsyre, palmitinsyre og palmitoleinsyre i oljedispergeringsmiddel i en vandig løsning kan ha en halveringstid ned til 0.5 døgn (Brekkestad, 1986).

Hovedbestanddelen i tallojen er fettsyrer og en må regne med at en har hatt gode betingelser for nedbrytning. Dette skyldes at tilgangen på oksygen og næringsalter fra vannet fra 20 m dyp har vært god. Dessuten har fiskens ekskresjonsprodukter også gitt sitt næringssaltbidrag. En må derfor anta at oksydasjonsprosessen i stor grad har bidratt til forskjellene mellom nominell og målt konsentrasjon.

Ved blanding av stamløsningen i ett døgn kunne en se en klar forandring, idet talloljeblandingen skiftet farge fra mørkebrun til lysebrun. I alle forsøkene kunne gradienten i den nominelle tallolje konsentrasjon i det enkelte akvarium ses i form av gradienten i fargeintensiteten på vannet. Etter forsøk var det imidlertid fremdeles spor av tallolje på vegger i stamløsingsskaret. I det enkelte testakvarium bygget det seg i testperioden også opp et gulbrunt belegg knyttet til vannoverflaten.

Vi må derfor anta at en viss del av talloljen også blir holdt tilbake på overflater etc. i testsystemet. Vi er imidlertid av den oppfatning at det er den oksydative nedbrytning av fettsyrene som er hovedårsaken til forskjellen mellom tilsatt mengde og målt konsentrasjon.

Analyseresultatene viser store variasjoner (Appendix A, tabell 2 og 3) og sammenhengen mellom nominell og målt konsentrasjon er noe svak (Tabell 1) spesielt når en ser på enkeltobservasjoner i de ulike akvarier på samme dag (Appendix A, tabell 2 og 3).

Utifra overstående forklaring 2 skulle de nominelle talloljekonsentrasjoner være retningsgivende når det gjelder vurdering av talloljens toksistet i reseipienten da dette også vil fange opp giftvirkninger som er forårsaket av nedbrytningsproduktene som en ikke har detektert. For Jøssingfjord er det nettopp totalutslippet av tallolje man kjenner og som man må vurdere utifra.

Dersom forklaring 2 bidrar betydelig til tallolje-reduksjonen blir imidlertid verdien av testene noe redusert da en ikke har tilsvarende målinger av talloljekonsentrasjonen i reseipienten. Vi tror imidlertid at det er lite sannsynlig at tallolje-konsentrasjonen i vannet i reseipienten vil bli større enn det som ble målt i forsøket.

Tabell 1. Målte og nominelle konsentrasjoner av tallolje i testakvarier. De målte verdier er middelkonsentrasjonen målt 2-4 ganger i perioden 18/8-20/8-88.

<u>Nominell kons. (ppm)</u>	<u>Analysert kons. (ppm)</u>	<u>% Utbytte</u>
0	4.7	
25	6.9	27.4
50	7.1	14.1
100	12.6	12.6
200	17.8	8.8
400	33.7	8.4

6. RESULTATER OG DISKUSJON AV TOKSISITETSTEST PÅ RUR

6.1 Giftighet av tallolje

Testen viser at rå tallolje har en giftighet som er vesentlig lavere enn for destillert tallolje når en tar utgangspunkt i tilsatt mengde tallolje (Tabell 2). Dette vises tydelig ved at forholdet EC_{50} -dest. tallolje/ EC_{50} -rå tallolje var så lavt som 0.11. EC_{50} -verdien for en 40/60 blanding av rå og destillert tallolje gir imidlertid en toksisitet hos rur som er vesentlig nærmere destillert tallolje enn det blandingsforholdet direkte skulle tilsi. Dette tyder på at en ved blanding av disse to talloljene får en viss synergistisk (forsterket) effekt.

Total avgang viste seg å gi en EC_{50} -verdi som var større enn 564000 ppm. Det lot seg imidlertid ikke gjøre å beregne EC_{50} -verdien eksakt for totalavgang da ferskvannet i avgangen ved høyere konsentrasjoner i seg selv begynte å påvirke dyrene .

Blanding av tallolje i sjøvann i forholdet 1/100 ga pH 5.46 for rå tallolje og 4.14 for dest tallolje (Tabell 2). Ved avslutning av testene lå imidlertid pH innen området 6.88-7.43.

De analyserte konsentrasjoner ved det blandingsforhold som tilsvarer EC_{50} -verdien lå i intervallet 17-1.6 ppm. Det var ingen sammenheng mellom EC_{50} -verdien og de analyserte konsentrasjoner (Tabell 2).

Tabell 2. Resultater fra toksisitetstest på cypris stadiet av Balanus improvisus.

Testsubstans	EC ₅₀ -verdi (gravimetrisk) (ppm)	95% konfidens intervall (ppm)	Målt konsentrasjon ved EC ₅₀ (ppm)
Rå tallolje	42800	39000-47000	11
Dest. tallolje	5000	4700-5400	17
Rå/dest. tallolje i forholdet 40/60	6700	6100-7400	5.4
Totalavgang	>564000		1.6

Testsubstans	pH ved avsluttning av testen	pH uten justering
Rå tallolje	6.88-7.33	5.46 (100000 ppm)
Dest. tallolje	6.95-7.43	4.14 (100000 ppm)
Rå/dest. tallolje i forholdet 40/60	6.99-7.40	4.32 (100000 ppm)
Totalavgang	7.18-7.36	6.49 (564000 ppm)

6.2 Tallolje og partikulært materiale i vannet i Dyngadypet

Analyser av tallolje i sjøvann i deponiområdet er ikke utført. Talloljen i utslippet foreligger imidlertid hovedsakelig adsorbent til partikulært materiale. Mengden av partikulært suspendert materiale på utslippsstedet i Dyngadypet viser at konsentrasjonen av slikt materiale øker med dypet og har en maksimalverdi på 24.9 mg/l på 130 m dyp (Tabell 3.) mens på en stasjon utenfor Dyngadypet har konsentrasjoner på under 1 mg/l.

Tabell 3. Innhold av suspendert stoff i vannprøver fra utslippsstedet i Dyngadypet og fra en referansestasjon utenfor Dyngadypet . (Etter A/S Miljøplan 1986). 1 mg/l=1 ppm.

Dyp (m)	Utslippstedet (mg/l)	Referansestasjon (mg/l)
1	-	0.8
20	-	0.9
50	1.4	0.8
80	1.4	0.7
100	4.3	0.9
120	13.4	-
130	24.9	-
135	23.0	-
150	-	0.6

Forholdet mellom utslippsmengden av partikulært uorganisk materiale og tallolje var i 1985 0.0009 . Da tallolje er relativt lett nedbrytbar må en anta at maksimal konsentrasjonen av tallolje pr. liter sjøvann må være mindre enn det en kan regne seg frem til ved å anta at mengden tallolje varierer lineært med mengden partikulært avgangsmateriale i vannet. Tar en utgangspunkt i den mengde partikulært materiale som ble funnet på 130 m dyp på utslippsstedet så vil tallolje konsentrasjonen der ikke overstige 0.022 ppm basert på 1985 verdier for utslippsmengder. Tar en derimot utgangspunkt i at en i 1985 hadde et totalutslipp av 1840 t tallolje og 8.4 mill tonn ferskvann gir dette en midlere talloljekonsentrasjon på 219 ppm i ufortynnet tilstand. I 1987 var utslippet av tallolje redusert til 862 t og mengden ferskvann var ca 7 mill tonn. Dette gir en midlere talloljekonsentrasjon på 123 ppm. På grunn av fortytning, nedbrytning og det forhold at tallolje hovedsakelig foreligger adsorbent til partikulært materiale og derfor raskt sedimenteres må en regne at estimatet på 0.022 ppm er det mest realistiske estimatet av de to alternativer. Sannsynligvis er konsentrasjonene av løst tallolje i hovedvannmassene i Dyngadypet også mindre enn 0.022 ppm.

6.3 Vurdering av toksisitetstesten på rur

Ved disse vurderinger må en være oppmerksom på at de oppgitte EC_{50} -verdiene (Tabell 2) er basert på innveid mengde testsubstans. Den mengde tallolje som ble analysert på basis av fettsyre innhold var meget lavere (Tabell 2) og ville dersom de ble benyttet til beregning av EC_{50} -verdier gi en tilsynelatende større toksisitet. Da det imidlertid er den tilsatte mengde tallolje som er av betydning i en konsekvensvurdering er det disse en må vurdere utifra. Det er også denne verdi som gir det beste bilde av den totale mengde av tallojekomponenter og nedbrytningsprodukter.

Målt med rur testen er toksisiteten, selv for den destillerte tallolje med en EC_{50} -verdi på 5000 ppm, 5000-160000 ganger lavere en for kjente miljøgifter som bly, sink og kvikksølv og . Denne forskjellen i toksisitet er sannsynligvis mindre dersom en tar hensyn til løsligheten til de enkelte testsubstanser. Dette rokker imidlertid ikke ved det forhold at sjøvann må inneholde så store mengder av både totalavgang og tallolje for å oppnå redusert bunnslåing av rur at det overstiger mengden av avgang i vannet på utslippspunktet i Dyngadypet samt mengden av tallolje i selve avløpet.

For totalavgangens vedkommende er sannsynligvis boreslam det beste sammenligningsgrunnlaget (Tabell 3). Totalavgang hadde en EC_{50} -verdi >564000 ppm, dette betyr at totalavgangen er mindre toksisk en selv de minst giftige av de lavaromatisk boreslamtypene testet med rur-testen. Det meget lave fettsyreinnhold (1.6 ppm) i vannfasen fra en prøve som inneholder totalavgang (Tabell 2) indikerer at fettsyrene er bundet til det partikulære materialet eller at det meget raskt brytes ned. Målt med rur-testem er den destillerte tallolje også vesentlig mindre giftig enn dispergeringsmiddel som brukes til bekjempelse av oljesøl på vann (Tabell 3)

Tabell 3. Oversikt over EC_{50} -verdier funnet for noen utvalgte stoffer ved samme testmetode (rur test).

Testsubstans	EC_{50} -verdi (ppm)
3, 5-Dichlorphenol	2.1-3.0
Klorerte alkydbensener	26
Bly (metallionkons)	ca 1.0
Sink "	ca 0.5
Kvikksølv "	ca 0.03
Boreslam (diesel basert)	80-10000
Boreslam (lavaromatisk)	64-317000
Dispergeringsmiddel A	30
Dispergeringsmiddel B	150

7. AKUTT TOKSISITET AV TALLOLJE PÅ REGNBUEØRRET

7.1 Metode

Forsøksfisken (Salmo gairdneri) som ble benyttet ble innkjøpt fra Oslo Fiskeadministrasjons anlegg i Sørkedalen. Regnbueørret er valgt som modellfisk i forsøkene bl.a av standardiseringshensyn. Generellt er laksefisk svært følsomme for et ugunstig vannmiljø. Forsøksfisken varierte i størrelse fra 109-50,5 g. Før forsøkene ble fisken saltvannsaklimatisert. Fisken ble ikke foret under forsøkene.

Forsøkene ble utført i et testsystem (Fig.1) der den tallolje-blandingen som brukes av Titania a/s ble dosert kontinuerlig i ulike konsentrasjoner til seks glassakvarier (168 l) fra et stamløsningskar. Under forsøket ble 5 regnbueørret plassert i hvert kar.

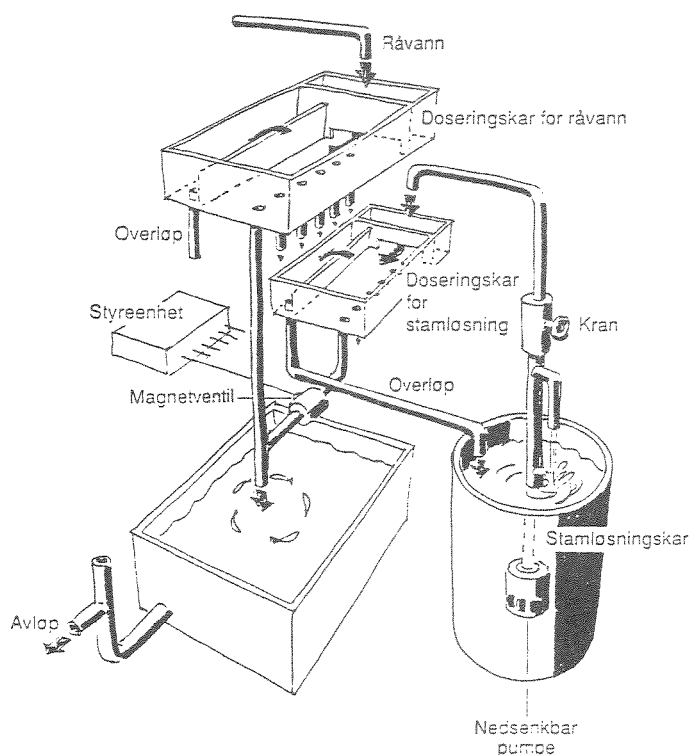


Fig.1. Prinsipp-skisse for system brukt til giftighetstesting på fisk. Skissen er ikke i målestokk. Merk at kun ett av de ialt 6 testakvarier med tilhørende vann-tilførsel er inntegnet.

Systemet består av et stamløsningskar (700 l) der testsubstans (rå og destillert tallolje i forholdet 40/60) og sjøvann blandes kontinuerlig ved hjelp av en pumpe. Stamløsningen for ett helt forsøk lages ved forsøkets start (batch). Stamløsningen blir blandet i ca. 24 t før forsøket startes. Stamløsningen pumpes under forsøket kontinuerlig opp i et doseringskar (11 l) hvorfra ulike mengder av denne løsningen kan tilføres råvannstrømmen til hvert av testakvariene ved hjelp av magnetventiler. Mengden stamløsning til hvert av testakvariene styres ved å variere åpningstiden, tidsintervallet mellom hver åpningsperiode og rørdiameteren i magnetventil som leder stamløsningen til råvannstrømmen til hvert testakvarie. Vannsstanden i doseringskaret for stamløsningen holdes konstant ved hjelp av et overløp med retur av overskudd av stamløsning tilbake til stamløsningskaret. Hovedvannstrømmen til hvert av akvariene kommer fra et råvannskar (204 l) der vannstanden også holdes konstant ved hjelp av et overløp som fastsetter vannstanden. Hovedvannstrømmen til testakvariene bestemmes av vannstanden i råvannskaret og diameteren på rørene i bunnen av dette som leder vann til de 6 testakvariene.

Doseringskar for råvann og stamløsning fungerer etter samme prinsipp. Begge består av tre kammer. Vannet som skal doseres ledes først inn i et kammer som kommuniserer med doseringskammeret via en spalte ved bunnen. Vannstanden i doseringskammeret holdes konstant ved at overskudd av vann renner over en skillevegg og over i et bakre avløpskammer med drenering i bunnen.

Under forsøket ble det gjort daglig inspeksjon av hvert testakvarium og eventuelle døde fisk ble notert og tatt ut. I hvert testakvarium ble det foretatt målinger av pH, temperatur og oksygeninnhold i vannet. Saltholdigheten i det vannet som benyttes (tatt fra 20 m dyp i fjorden) er relativt stabil over så korte testperioder som det her er tale om. Denne parameteren ble derfor målt en gang under hvert forsøk.

I testen som er foretatt har en delvis tilpasset forsøksbetingelsene til de retningslinjer som i 1987 ble fastlagt som Svensk standard (SS 0281 89) for bestemmelse av akutt toksisitet av kjemiske produkter og avløpsvann for saltvannsfisk. Denne standard er senere også foreslått som norsk standard.

En har imidlertid måttet tilpasse forsøksbetingelser som volumet på testakvariet, vanngjennomstrømming, temperatur, saltholdighet etc. til størrelsen på forsøksfisken og de vannkilder som var tilgjengelig. Av forskjellig grunner er imidlertid testperioden i ett av forsøkene

reduisert fra 96t til 72 t.

For beregning av LC_{50} -verdier ble antall fisk i hvert testakvarium ved forsøkets begynnelse, konsentrasjonen i hvert testakvarium og antall døde fisk i disse benyttet. Beregningene ble foretatt ved bruk av en program versjon av "Trimmed Spearman-Kärber method" basert på ligningene i Hamilton et al. (1977).

8. RESULTATER OG DISKUSJON AV GIFTIGHETSTEST PÅ ØRRET

8.1 Forsøksbetingelser

I alle forsøkene kunne gradienten i den nominelle tallolje-konsentrasjon i det enkelte akvarium ses i form av gradienten i fargeintensiteten på vannet.

Ialt ble det foretatt 4 tester. Resultatene av det første og de to siste danner grunnlaget for vurdering av toksisitet mens annet forsøk ble avbrutt i oppstartingsfasen pga. en teknisk feil. GC-analyser av tallolje ble ikke foretatt på vann fra dette forsøk.

Forsøk 1.

Forsøket startet 20 juni med dosering av tallolje i en konsentrasjons serie ($c_2 = c_1 \sqrt{10}$) med fem konsentrasjoner fra 1- 100 ppm (nominell konsentrasjon) og en kontroll i rent sjøvann. Etter 96 timer var alle fisk i live og forsøket ble derfor forlenget en dag til 120 t. Etter 72 timer stoppet den kontinuerlige dosering av tallolje slik at fisken i denne siste perioden gikk i et statisk system med den tallolje som da var i testakvariene. I denne perioden ble vannet i testakvariene luftet ved bobling av luft. Under dette forsøket hadde en følgende testbetingelsert i testakvariene: pH 7.3-7.9, Temp. 10.9-13.3°C, Oksygen 5.3-7.6 mg/l (Se tabell 4), Saltholdighet 30 o/oo. Resultater fra enkelte målinger av de ulike testparametere er presentert i Appendix A, Tabell 1.

Forsøk 2

Forsøket ble avbrutt i startfasen pga. tekniske svikt

Forsøk 3

Forsøket ble utført i perioden 8-12 august med dosering av tallolje i en konsentrasjons serie ($c_2 = 2c_1$) med fem konsentrasjoner fra 100-1600

ppm (nominell konsentrasjon) og en kontroll i rent sjøvann. Etter 96 t var all fisk død i alle akvarier tilsatt tallolje mens all kontrollfisk var i god kondisjon. Forsøket var derfor ikke 100 % vellykket. Etter to og tre dager var all fisk død i testakvarier med en nominell konsentrasjon større enn 100 ppm mens alle var i live i akvariet med 100 ppm og i kontrollen. Etter 4 dager var imidlertid også fisken i testakvariet med 100 ppm alle døde. Årsaken til at en her fikk en større dødelighet enn det en utifra forsøk 1 skulle forvente er muligens at en i dette forsøket gikk over til en annen pumpetype (nedsenkbar) med større kapasitet som sannsynligvis ga en bedre innblanding av testsubstans og vann i stamløsningskaret. Dette har muligens resultert i en noe høyere effektiv konsentrasjon i testakvariene. Middelvekten av fisken som ble benyttet var 66.8 g (s.d.=11.65 g). Forsøksbetingelsene for dette forsøket går frem av Appendix A, tabell 2. Oppsummert var forsøksbetingelsene: pH 7.2-8.05, Temp. 13.0-14.4°C, oksygen 5.4-6.6 mg/l, saltholdighet 29.5 o/oo.

Forsøk 4

I dette forsøket som ble gjennomført i siste halvdel av august, reduserte en derfor på bakgrunn av erfaring i forsøk 3 konsentrasjonene til området 25-400 ppm (nominell konsentrasjon). Forsøksbetingelsene lå innenfor følgende intervaller: pH 7.80-8.00, oksygen 5.4-8.8 mg/l, temperatur 14.2-17°C. Mer detaljert oversikt over de målte parametere går frem av Appendix A, tabell 3. Middelvekten på fisken som ble benyttet var 70.6 g (s.d.=11.5 g).

Teknisk sett gikk forsøket etter planen. Imidlertid ble forsøket pga. en feilvurdering avsluttet etter 3 dager istedenfor de planlagte 4 dager.

En vurderte imidlertid at et ytterligere eksperiment ikke var nødvendig da en totalt sett på bakgrunn av alle forsøkene hadde fått et godt bilde av i hvilke nivå 72-96 t LC₅₀-verdiene for talloljeblandingen ligger i, og at dette nivået ligger relativt høyt selv i forhold til den nominelle konsentrasjonen i primærutslippet i Dyngadypet.

8.2 Vurdering av forsøksbetingelser

For forsøk 3 og 4 lå den gjennomsnittlige pH i hvert av forsøkskarene innenfor intervallet 7.5-7.95, imidlertid var det kun i forsøk 3 i testakvarier med konsentrasjoner større enn 400 ppm at en fant pH lavere enn 7.88. I forsøk 1 ble det kun utført pH målinger ved forsøkets avslutning (statisk fase). En fant da at pH i kontrollakvariet var 7.6 mens en i de andre testakvarier hadde en pH i intervallet 7.3-7.9. Generellt sett ser det ut til at sjøvannets naturlige bufferkapasitet gjør at vannet i testakvariene på gjennomsnittsbasis ligger innefor 8 ± 0.2 som anbefalt (SS028189) så lenge pH i kontrollvannet ligger nær 8 og nominell konsentrasjon ligger i området 400-800 ppm. Det er imidlertid tegn til at en får en noe lavere pH når nominell konsentrasjon er 800 ppm eller høyere (Se forsøk 3, Apendix A, abell 2).

I flotasjonsprosessen som benyttes av Titania a/s benytter en ferskvann som ikke har den bufferkapasitet som en finner i sjøvann. Dette betyr at en i primærutslippet til Titania sannsynligvis har en lavere pH enn det som er målt i disse forsøk. En må imidlertid anta at en ved innblandingen av prosessvann i sjøvannet i Dyngadypet relativt raskt oppnår en pH som er innenfor 8 ± 0.2 .

Det var ingen systematisk sammenheng mellom gjennomsnittstemperatur i de enkelte testakvarier og de nominelle talloljekonsentrasjoner i disse. Gjennomsnittstemperaturen i de enkelte akvarier innen hvert forsøk varierte innen snevre grenser (Forsøk 3: 13.2-13.8 °C, Forsøk 4: 15.8-16.22 °C). Imidlertid økte temperaturen i forsøk 4 i alle testakvarier med omtrent 1°C i løpet av dette forsøket. Denne økningen skyldes sannsynligvis at en fikk inn andre vannmasser der råvannet tas inn fra fjorden. Temperaturbetingelsene som forsøket er kjørt under er noe mer enn de anbefalte 10 °C. Temperaturbetingelsene er imidlertid klart innefor toleransegrensen for regnbueørret og er også representativ for de øvre vannlag i Dyngadypet.

Gjennomsnittlig oksygenmetning i testakvariene varierte fra 62.8 - 86 % dette betyr at en ved de aktuelle temperaturer har hatt mer enn 5 mg/l oksygen i vannet i testakvariene. Dette er innenfor det krav en stiller til oksygenforholdene i vann for langtidslagring av regnbueørret.

8.3 LC₅₀-verdier og vurdering av disse

Beregning av LC₅₀-verdier for ørret ble utført på enkeltforsøk og der dette ikke var mulig ble resultatene fra flere forsøk slått sammen. De beregnede LC₅₀-verdier basert på nominelle verdier lå i området 81-117 ppm (Tabell 7) med 95 % konfidens intervall varierende fra 63-138.

Tabell 7. Toksisiteten av tallolje (Rå/dest. tallolje i forholdet 40/60) på regnbue ørret (Salmo gairdneri) basert på innblandet mengder av tallolje (nominelle verdi).

Forsøks nr.	Tid (timer)	LC ₅₀ -verdi (gravimetrisk) (ppm)	95% konfidens intervall (ppm)
A.			
1+3+4	72	117	100-138
1+3	96	81	61-108
4	72	81	63-104

De LC₅₀-verdier (81-117ppm) som her er funnet for regnbueørret ligger i samme størrelsesorden som det maksimale en kan tenke seg i vannet i primærutslippet i Dyngadypet (123 ppm i 1987) dersom en antar at all talloljen foreligger i løst tilstand i det vannvolumet som slippes ut. Imidlertid er det meste av talloljen adsorbent til partikulært materiale slik at konsentrasjonen av tallolje løst eller dispergert i vannet selv relativt nær utslippspunktet sannsynligvis er flere størrelsesordner lavere.

Dette betyr at den akutte virkningen av løst tallolje på pelagiske fisk (regnbueørett) sannsynligvis ikke er noe miljøproblem i forbindelse med utslippet i Dyngadypet. Selv om fisk skulle komme i direkte kontakt med primærutslippet uten vesentlig fortykning vil tallolje-innholdet alene ikke gi akutt dødelighet før etter 1-2 dager.

Imidlertid er det ikke undersøkt hvordan den samlede effekt av partikkelinnholdet med adsorbent tallolje og eventuell redusert pH virker på fisk. Heller ikke er eventuelle effekter eller akumulering forårsaket av lavere konsentrasjoner av tallolje eller nedbrytningsprodukter av denne over tid undersøkt.

Opplysninger om den kjemiske sammensetning av talloljen som er benyttet er kun tilgjengelig utifra opplysninger gitt av produsenten (Vedlegg 2). Giftighetstest av et talloljereelatert produkt som på bakgrunn av tilgjengelige opplysninger grovt sett synes av samme type som den som er anvendt i dette forsøket er utført på regnbueørret i ferskvann (Oikari og Nakari, 1982). De oppgir en LC_{50} -verdi tilsvarende 0.53 ppm resin syre/l. Med et resin syre innhold på 25% av totale mengde tallolje skulle dette tilsi en LC_{50} -verdi på 2.1 ppm for total tallolje. Dette er 38 ganger lavere enn den laveste verdien en her har funnet basert på nominelle verdier og antyder at talloljeblandingen som benyttes av Titania a/s pga en noe annen kjemisk sammensetning, andre fysisk-kjemiske egenskaper eller fordi testene er utført i saltvann totalt sett gir en vesentlig lavere akutt giftighet. Ser en imidlertid på de analyserte verdier ligger imidlertid LC_{50} -verdiene en størrelsesorden lavere enn det de nominelle verdier gir.

9. REFERANSER

- Aure, J., E. Ona og S. Sundby, 1985. Spredning av Gruveavfall i kystområdet utenfor Jøssingfjord fra Titania A/S. Havforskningsinstituttet, pp 54.
- A/S Miljøplan, 1986. Marine overvåkningsundersøkelser i Jøssingfjord-Dyngadypet området 1985 og 1986.
- Bekkestad, F., 1986. Sammensetning og nedbrytning av oljedispergeringsmidler. Hovedfagsoppgave i organisk kjemi, Universitetet i Bergen, 114 s.
- Hamilton, M.A.; R.C. Russo og R.V. Thurston. 1977. Trimmed Spearman-Kärber method for estimating median lethal concentrations in toxicity bioassays. *Environmental Science and Technology*. 11: 714-719. (Correction: *Environmental Science and Technology* , 1978,12:417).
- Holmbom, B., Improved Gas Chromatographic Analysis of Fatty and Resin Acid Mixtures with Special Reference to Tall Oil. *Journal of the American Oil Chemists' Society*. 54, 289-293.
- Kautto, Th. 1985. Analytic Method. Fatty Acid Methyl Esters for Gas Chromatography. Internt bedriftsnotat, Bergvik kemi AB.
- Oikari, A.O.J. og T. Nakari, 1982. Kraft pulp mill effluent components cause liver dysfunction in trout. *Bull. Environm. Contam. Toxicol.* 28, 266-270.
- Standardiseringskommissionen i Sverige, 1987. Vattenundersøkingar - Bestemning av akutt toxicitet av kjemiska produkter och avloppsvatten for saltvattenfisk. Svensk Standard SS 0281 89, ss 1-17.

10. APPENDIX A

Tabeller over målte testbetingelser for forsøk med ørret.

Tabell 1. Forsøk 1

Tabell 2. Forsøk 3

Tabell 3. Forsøk 4

Tabell 1. Forsøksbetingelser i de ulike testakvarier for forsøk 1 utført i perioden 20-25 juni, 1988.

A. Testakvarie nr. 1, 1 ppm (nominell konsentrasjon)

	Tid fra start av eksponering (timer)				Middel
	0	72	96	120	
pH				7.4	
Oksygen (% mettning)		70.0	67.9	59.9	65.93
Temperatur (°C)		12.0	12.4*	12.4*	
Antall fisk levende	5	5	5	5	

B. Testakvarie nr. 2, 3.16 ppm (nominell konsentrasjon)

	Tid fra start av eksponering (timer)				Middel
	0	72	96	120	
pH				7.4	
Oksygen (% mettning)		77.4	85.9	81.4	81.57
Temperatur (°C)		12.0	12.4*	12.4*	
Antall fisk levende	5	5	5	5	

C. Testakvarie nr. 3, 10 ppm (nominell konsentrasjon)

	Tid fra start av eksponering (timer)				Middel
	0	72	96	120	
pH				7.3	
Oksygen (% mettning)		71.8	65.6	71.2	69.53
Temperatur (°C)		12.1	12.4*	12.4*	
Antall fisk levende	5	5	5	5	

D. Testakvarie nr. 4, 31.6 ppm (nominell konsentrasjon)

	Tid fra start av eksponering (timer)				Midde1
	0	72	96	120	
pH				7.4	
Oksygen (% mettning)	64.7	63.3	59.9	63.3	62.8
Temperatur (°C)	10.9	12.3	12.4*	12.4*	
Antall fisk levende	5	5	5	5	

E. Testakvarie nr. 5, 100 ppm (nominell konsentrasjon)

	Tid fra start av eksponering (timer)				Midde1
	0	72	96	120	
pH				7.9	
Oksygen (% mettning)		67.0	66.7	96.1	76.6
Temperatur (°C)		13.3	12.4*	12.4*	
Antall fisk levende	5	5	4	0	

F. Testakvarie nr. 6, 0 ppm (kontroll)

	Tid fra start av eksponering (timer)				Midde1
	0	72	96	120	
pH				7.6	
Oksygen (% mettning)		92.0	85.5	85.9	87.8
Temperatur (°C)		12.5	12.4*	12.4*	
Antall fisk levende	5	5	5	5	

* Beregnet temperatur, gjennomsnitt av temperatur i testakvariene etter 72 timer.

Tabell 2. Forsøksbetingelser i de ulike testakvarier for forsøk 3 utført i perioden 8-12 august, 1988. *=konsentrasjoner som ikke er tatt med ved utregning av middelvei. Merk at konsentrasjonen av "tallolje" kun ble målt i akvariene med 100 og 200 ppm nominell konsentrasjon. Stamløsningen under dette forsøket hadde en nominell konsentrasjon på 20000 ppm. Analysene av stamløsningen 8/8 og 12/8 ga konsentrasjoner over den øvre deteksjonsgrense (1000 ppm).

A. Testakvarie nr. 1, 1600 ppm (nominell konsentrasjon)

	Tid fra start av eksponering (timer)					Middel
	0	24	48	72	96	
pH	7.5	7.2	7.2	7.5	7.9	7.50
Oksygen (% mettning)	69.3	65.5	69.8	68.5	69.5	68.5
Temperatur (⁰ C)	14.0	14.4	13.4	13.4	13.2	13.7
Antall fisk levende	5	0	0	0	0	

B. Testakvarie nr. 2, 800 ppm (nominell konsentrasjon)

	Tid fra start av eksponering (timer)					Middel
	0	24	48	72	96	
pH	7.85	7.65	7.65	7.85	7.8	7.76
Oksygen (% mettning)	68.4	75.9	72.4	68.0	65.3	70.0
Temperatur (⁰ C)	13.6	13.7	13.7	13.0	13.3	13.5
Antall fisk levende	5	0	0	0	0	

C. Testakvarie nr. 3, 400 ppm (nominell konsentrasjon)

	Tid fra start av eksponering (timer)					Middel
	0	24	48	72	96	
pH	7.8	7.8	7.8	8.0	7.95	7.88
Oksygen (% mettning)	68.3	75.0	75.6	70.8	68.3	71.6
Temperatur (⁰ C)	13.6	13.3	13.5	13.2	12.5	13.2
Antall fisk levende	5	0	0	0	0	

D. Testakvarie nr. 4, 200 ppm (nominell konsentrasjon)

	Tid fra start av eksponering (timer)					Middel
	0	24	48	72	96	
Analysert konsentrasjon	26*	13	7.7	3.1	14	9.45
pH	7.95	7.8	7.88	8.05	8.0	7.94
Oksygen (% mettning)	69.8	71.4	71.2	75.3	68.8	71.3
Temperatur (°C)	13.6	13.4	13.5	13.2	13.1	13.4
Antall fisk levende	5	0	0	0	0	

E. Testakvarie nr. 5, 100 ppm (nominell konsentrasjon)

	Tid fra start av eksponering (timer)					Middel
	0	24	48	72	96	
Analysert konsentrasjon	4.7*	5.3	3.6	2.3	3.4	3.36
pH	7.95	7.85	7.9	7.85	8.0	7.92
Oksygen (% mettning)	67.5	66.4	66.9	75.1	68.4	86.08
Temperatur (°C)	13.5	13.3	13.4	13.2	13.3	13.8
Antall fisk levende	5	5	5	5	0	

F. Testakvarie nr. 5, Kontroll

	Tid fra start av eksponering (timer)					Middel
	0	24	48	72	96	
Analysert konsentrasjon					3	
pH	7.85	7.85	7.85	7.95	8.0	7.90
Oksygen (% mettning)	66.9	68.4	65.6	71.8	68.3	68.2
Temperatur (°C)	13.6	13.1	13.6	13.0	13.3	13.3
Antall fisk levende	5	5	5	5	5	

BALANUS TOX TEST SYSTEM

Henry Hovde



Haugmannsveien 22
0586 Oslo 5
Telefon: 22 04 67

Postgiro: 9 17 26 93
Bankgiro: 9190.25.07200

Norsk institutt for vannforskning
Postboks 333 Blindern
0314 OSLO 3

Oslo 19/5 88

Attn: John Arthur Berge

F A K T U R A nr5/1988

Testing av TALLOLJER og TOTALAVGANG fra Titania A/S

Testing av	Rå tallolje	NOK	9 900
Testing av	Destillert tallolje	"	9 900
Testing av	Rå/Dest. tallolje	"	0
Testing av	Totalavgang	"	9 900
	Tilsammen	NOK	<u>29 700</u>

Ifølge brev fra Oslo Fylkesskattekontor (kopi oversendt tidligere) er det utførte arbeid ved dette laboratorium for NIVA ikke merverdiavgiftspliktig. med toxtesting[^]

B	T
T	S

D. Testakvarie nr. 4, 50 ppm (nominell konsentrasjon)

	Tid fra start av eksponering (timer)				Midde1
	0	24	48	72	
Analysert konsentrasjon	2.5*	2.7	13	5.5	7.07
pH	8.0	7.93	8.00	7.80	7.92
Oksygen (% mettning)	63.5	71.6	80.2	80.2	73.87
Temperatur (°C)	14.3	16.5	16.4	16.4	15.90
Antall fisk levende	5	5	5	5	

E. Testakvarie nr. 5, 25 ppm (nominell konsentrasjon)

	Tid fra start av eksponering (timer)				Midde1
	0	24	48	72	
Analysert konsentrasjon	1*	9.2	5.5	5.9	6.9
pH	8.00	7.92	8.00	7.84	7.95
Oksygen (% mettning)	65.1	72.8	79.9	76.8	73.7
Temperatur (°C)	14.3	16.1	16.2	16.5	15.77
Antall fisk levende	5	5	5	5	

F. Testakvarie nr. 6, Kontroll

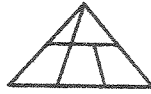
	Tid fra start av eksponering (timer)				Midde1
	0	24	48	72	
Analysert konsentrasjon	1.7			4.7	3.2
pH	8.00	7.88	7.99	7.81	7.92
Oksygen (% mettning)	65.3	71.0	74.7	66.5	69.37
Temperatur (°C)	14.4	16.1	16.2	16.6	15.82
Antall fisk levende	5	5	4	4	

11. VEDLEGG

Vedlegg 1: Rapport fra Henry Hovde, Balanus Tox Test System.

BALANUS TOX TEST SYSTEM

Henry Hovde



Haugmannsveien 22
0586 Oslo 5
Telefon: 22 04 67

Postgiro: 9 17 26 93
Bankgiro: 9190.25.07200

Oslo 20/5 1988

Norsk institutt for vannforskning
Postboks 333 Blindern
0314 OSLO 3

Attn: John Arthur Berge

Testing TALLOLJER og TOTALAVGANG fra Titania A/S

Vedlagt vennligst finn oversendt:

- a) Rapporter fra testing talloljer og totalavgang fra Titania A/S
- b) Faktura for det utførte arbeid med testingen

Som avtalt vil jeg for hvert av stoffene (dvs tre "typer" tallolje) lage en liter løsning tilsvarende de funne teoretiske EC50 verdier (dvs. innveid totalkonsentrasjon før innrysting, henstandstid og filtrering) etter samme prosedyre som benyttet ved tillaging testløsningene.

Løsningene vil bli frosset på en liters medisinflasker og forventes ferdige og overlevert NIVA kommende uke - sammen med det gjenværende av de mottatte prøver.

Med vennlig hilsen


Henry R. Hovde

B	T
T	S

BALANUS TOX TEST SYSTEM

Henry Hovde

Laboratorium:
Biologibygget, rom 4617
Universitetet i Oslo
Telefon: 45 45 13



Kontor og postadr.:
Haugmannsveien 22
0586 Oslo 5
Telefon: 22 35 62

BALANUS IMPROVISUS (RUR) - HEMMING AV BUNNSLÅING OG METAMORFOSE

1. PRINSIPP

Larver på cyprisstadiet suspenderes i naturlig sjøvann, og utviklingen av larvene følges i testprøver uten (kontroll) og med teststoff tilsatt i økende konsentrasjoner. Etter 10 døgn ved 22°C i kontinuerlig lys, registreres utviklingen av larvene i prøvene: antall larver som er bunnslått og utviklet til normale, voksne individer, samt antall av og tilstanden til de larver som ikke er bunnslått. Frekvens normalt utviklede larver i testprøvene beregnes som prosent av tilsvarende i kontrollprøvene. Konsentrasjonen for 50% hemming, EC₅₀-verdien, bestemmes med 95% konfidensintervall.

2. TESTORGANISME

Balanus improvisus DARWIN (Crustacea, Cirripedia) - skipsrur

B. improvisus er en vanlig forekommende marin og estuarin art i Vest-Europa og Atlantisk Nord-Amerika. Etter gyting/friggjøring fra foreldrenes "eggmasser" gjennomløper larvene seks planktoniske naupliestadier frem til de ikke spisende cyprider som etter noen tid bunnslår seg og metamorfoserer (forvandler seg) til den voksne, fastsittende form.

For herværende formål blir dyr vanligvis hentet fra Indre Oslofjord. I laboratoriet blir store antall (opp til 50.000) forsøksdyr (cypris) fremskaffet ved oppdrett av larver (klekket ut fra gytemodne fosterlameller utdissekert fra kjønnsmodne dyr) i fem liters begerglass gjennom de seks naupliestadier ved bruk av diatoméen Skeletonema costatum (GREVILLE) CLEVE som fôr. Optimal temperatur for oppdrett er 17-18°C, og passende medium er filtrert naturlig sjøvann med saltholdighet 33-34‰.

Når cyprisstadiet er nådd, kan bunnslåingen til de dyr ikke umiddelbart brukt i tester forhindres ved oppbevaring av dyrene mørkt og kaldt (±1°C), og et stock reservoar av cypris kan på denne måte lagres som velegnede forsøksdyr gjennom flere måneder.

B	T
T	S

Minimumskrav for testing:

- Alder til cypris minimum 4 dager
- Tilstandskrav til cypris er at minst 90% av dyrene i kontrollforsøkene gjennomløper normal bunnslåing, metamorfosering, videre utvikling og fremdeles er aktive (cirrebevegelse) 3 uker etter igangsettelsen av et forsøk (uten foring underveis).

3. TESTLØSNING

Som testløsning benyttes naturlig sjøvann (pumpet opp fra 40 m dyp ved Drøbak for å sikre jevn kvalitet). Vannet sterilfiltres før bruk med Sartorius 0.2 μ m biologisk inerte cellulose-nitrat membranfilter (SM 113 07). Foruten teststoffet selv foretas ingen ytterligere tilsetninger til testløsningen.

4. TESTUTSTYR

Testen kjøres stillestående, lukket og statisk i glassbeholder (fullstendig væskefylt, med siliconkork lukket prøveglass (dramsglass) nr 16 = 67 ml).

5. TESTBETINGELSER

Testen kjøres ved 22°C gjennom 10 døgn under kontinuerlig belysning (75 W glødetråd ca 1 m avstand).

6. PREPARERING AV TESTSTOFF

Teststoffet innveies i testløsningen, det hele rystes kraftig og får stå til likevektsinnstilling mørkt i 45 timer ved 10°C. Vann-ekstraktet sifoneres så av og filtreres gjennom dobbelt filteringspapir slik at hverken flytestoffer eller sedimentert stoff kommer med.

Testkonsentrasjonene velges fra en logaritmisk konsentrasjons-serie; eks. x 1.78 (100, 178, 317, 564 .. osv.), x 1.334 eller evt. x 1.155. Den utveide mengde teststoff gir beregnet og opp-gitt konsentrasjon i ppm (vekt/vekt).

7. PREPARERING AV TESTPRØVER

Sifonert ekstrakt av hver utveid testporsjon tilsettes minimum 30 cyprider. Dyrene spiser ikke i cypridstadiet, og hele forsøket kjøres uten noen form for foring. Testkarene lukkes og

settes til inkubering. Det kjøres først en innledende test over et stort konsentrasjonsområde, deretter en endelig test med minimum 6 testkonsentrasjoner og minst 2 paralleller pr. testkonsentrasjon.

8. MÅLINGER

Etter 10 døgn telles antall normalt utviklede testorganismer i hver testprøve. Normal utvikling er fullstendig bunnslåing med fastsementering til bunnssubstratet, med tilhørende/påfølgende normal metamorfosering (forvandlig) til den voksne form, med normal utvikling og aktivitet. I tillegg registreres antall av og tilstanden til de individer som ikke har oppført seg normalt, f.eks. svømme/gå-aktiviteten til ikke bunnslåtte individer, bunnslåtte individer med unormal cirral aktivitet, og dødeligheten ved de forskjellige stadier under testtiden. Etter endt testtid måles pH i alle testprøvene.

9. BEREGNINGER

Frekvens individer med normal utvikling beregnes for hver testprøve som prosent av tilsvarende antall i kontrollprøver uten teststoff. Resultatene fra denne beregning brukes til beregning av testkonsentrasjonen for 50% hemming av responsparameteren, EC_{50} -verdien, med tilhørende 95% konfidensintervall.

10. SPESIELLE KONTROLLTESTER

Følsomhetskontroll

Testorganismens følsomhet kontrolleres ved å måle dens respons ovenfor en kontrollsubstans med kjent virkning. Middelerdien for EC_{50} -verdiene fra mange tester med kontrollsubstans er beregnet, og responsintervallet for denne middelerdi er bestemt. For hver ny serie av tester inkluderes en testprøve med et innhold av kontrollsubstansen lik den nevnte middelerdi. Gir denne testprøve respons innen det normale responsområdet, har testorganismen normal følsomhet. Hvis ikke, må hele testserien repeteres. Som kontrollsubstans benyttes 3,5-diklorfenol. Middelerdien for

EC₅₀ fra mange tester med dette stoff er funnet å være 2.61 mg/kg (7 tester med variasjonsområde 2.07-3.03 mg/kg). Denne testkonsentrasjon (middelveidien) er funnet å gi respons innen området 21-78% av normal bunnslåing og metamorfosering (dvs. av den funnet i de kontrollforsøkene som kjøres uten belastning).

pH-kontroll

Viser det seg at noen av testløsningene har pH-verdi utenfor testorganismens toleranseområde, vurderes om resultatene fra disse testprøvene har betydning for fastleggelsen av EC₅₀-verdien. Er resultatene av betydning, gjentas testen med regulering av pH i de berørte testprøvene. Begge sett resultater tas i betraktning ved vurdering av resultatene.

11. RESULTATER

Resultatene fra prosessen bunnslåing og metamorfose rapporteres som EC₅₀-verdi med tilhørende 95% konfidensintervall. I tillegg illustreres resultatene i form av et konsentrasjons/respons diagram.

Observasjonsresultatene for individer med unormal utvikling gis som kommentarer.

Alle avvik fra den her beskrevne metode angis som kommentarer i rapporten.

BALANUS TOX TEST SYSTEM

Henry Hovde

Laboratorium:
Biologibygget, rom 4617
Universitetet i Oslo
Telefon: 4. 13



Kontor og postadr.:
Haugmannsveien 22
0586 Oslo 5
Telefon: 22 04 67

TESTRAPPORT B

BALANUS IMPROVISUS (RUR) - HEMMING AV BUNNSLÅING OG METAMORFOSE

PRØVE

Kode: -Betegnelse: Rå talloljeTEST-
BETINGELSERTestorganisme: Balanus improvisus DARWINInkubering: 10 døgn ved 22°C, kontinuerlig lys.pH-toleranse: 6,5 - 9,1

Målt pH-område ved testens slutt: 6,88 - 7,33 (se KOMM.)

Testprøver: Testporsjonene innveies i testløsningene, rystes kraftig, og får stå til likevektsinnstilling i 45 h ved 10°C. Sifonert ekstrakt testes. For detaljer i testopplegget, se vedlegg 4B.

FØLSOMHETS-
KONTROLLKontrollsubstans: 3,5-diklorfenol

Normalt gir testkonsentrasjonen 2,61 mg/kg 21-78% av normal bunnslåing og metamorfosering.

Funnet ved denne kontroll: 29 - 51%

RESULTATER

Effektive konsentrasjoner mg/kg (ppm)	95% konfidensintervall
EC-20: 17 000	
EC-50: 43 000	39 000 - 47 000
EC-80: 106 000	

Jfr fig. 1 (neste side)

Oslo 20/5 1988

Henry Hovde
Henry R. Hovde

B	T
T	S

BALANUS TOX TEST SYSTEM

Henry Hovde

Laboratorium:
 Biologibygget, rom 4617
 Universitetet i Oslo
 Telefon: 47 513



Kontor og postadr.:
 Haugmannsveien 22
 0586 Oslo 5
 Telefon: 22 04 67

TESTRAPPORT B

BALANUS IMPROVISUS (RUR) - HEMMING AV BUNNSLÅING OG METAMORFOSE

PRØVE Kode: -
 Betegnelse: Destillert tallolje

TEST-
 BETINGELSER Testorganisme: Balanus improvisus DARWIN
 Inkubering: 10 døgn ved 22°C, kontinuerlig lys.
 pH-toleranse: 6,5 - 9,1
 Målt pH-område ved testens slutt: 6,95 - 7,43 (se KOMM.)
 Testprøver: Testporsjonene innveies i testløsningene,
 rystes kraftig, og får stå til likevektsinnstilling i
 45 h ved 10°C. Sifonert ekstrakt testes. For detaljer
 i testopplegget, se vedlegg 4B.

FØLSOMHETS- Kontrollsubstans: 3,5-diklorfenol
 KONTROLL Normalt gir testkonsentrasjonen 2,61 mg/kg 21-78% av
 normal bunnslåing og metamorfosering.
 Funnet ved denne kontroll: 29-51%

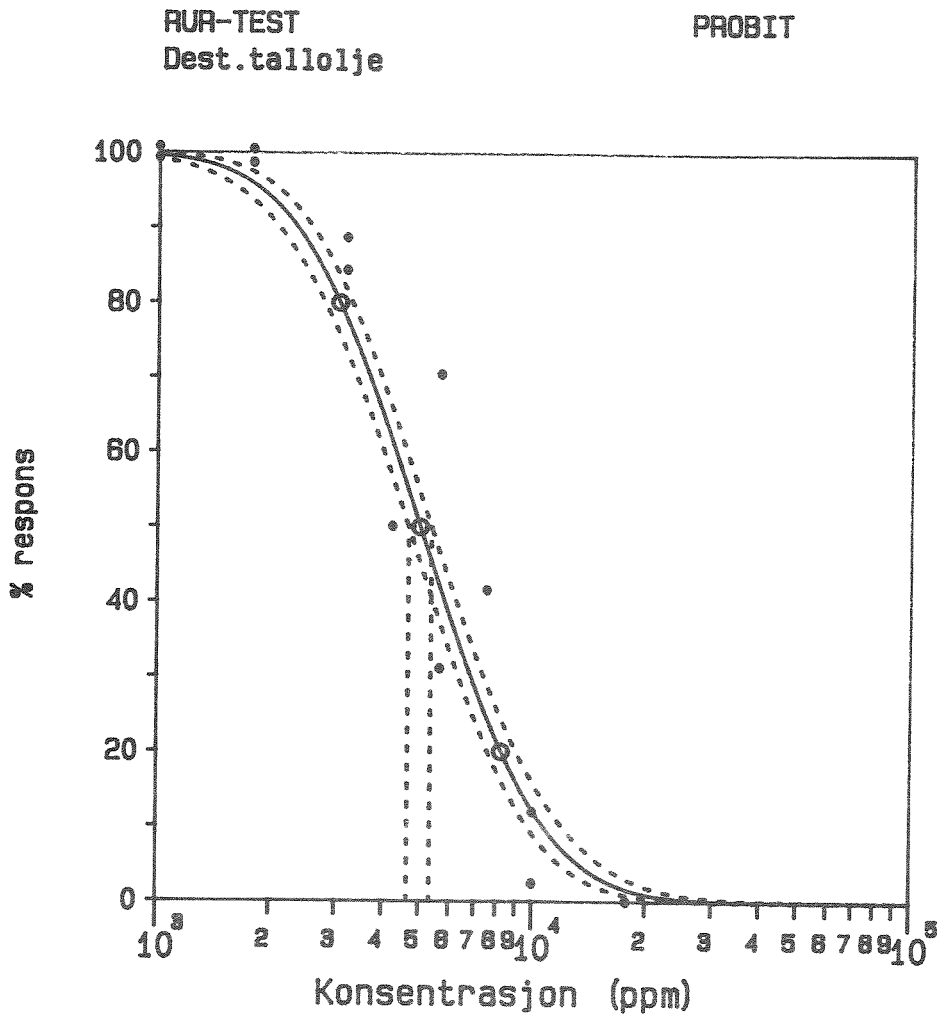
RESULTATER Effektive konsentrasjoner 95% konfidensintervall
 mg/kg (ppm)
 EC-20: 3 000
 EC-50: 5 000 4 700 - 5 400
 EC-80: 8 200

Jfr fig. 1 (neste side)

Oslo 20/5 1988

Henry R. Hovde

B	T
T	S



Figur 1. Konsentrasjon/respons diagram

KOMMENTARER

Grunnet lave pH verdier i de "ferdig" preparerte testløsningene (eks 4,14 ved 100 000 ppm) måtte pH justeres noe opp med NaOH før forsøk-
enes igangsetting, dvs. tilsetting forsøksdyr.

BALANUS TOX TEST SYSTEM

Henry Hovde

Laboratorium:
 Biologibygget, rom 4617
 Universitetet i Oslo
 Telefon: 4. 13



Kontor og postadr.:
 Haugmannsveien 22
 0586 Oslo 5
 Telefon: 22 04 67

TESTRAPPORT B

BALANUS IMPROVISUS (RUR) - HEMMING AV BUNNSLÅING OG METAMORFOSE

PRØVE

Kode: -Betegnelsen: Rå/dest. tallolje (40%/60% henholdsvis)TEST-
BETINGELSERTestorganisme: Balanus improvisus DARWINInkubering: 10 døgn ved 22°C, kontinuerlig lys.pH-toleranse: 6,5 - 9,1

Målt pH-område ved testens slutt: 6,99-7,40 (se KOMM.)

Testprøver: Testporsjonene innveies i testløsningene, rystes kraftig, og får stå til likevektsinnstilling i 45 h ved 10°C. Sifonert ekstrakt testes. For detaljer i testopplegget, se vedlegg 4B.

FØLSOMHETS-
KONTROLLKontrollsubstans: 3,5-diklorfenol

Normalt gir testkonsentrasjonen 2,61 mg/kg 21-78% av normal bunnslåing og metamorfosering.

Funnet ved denne kontroll: 29-51%

RESULTATER

Effektive konsentrasjoner	95% konfidensintervall
mg/kg (ppm)	

EC-20: 3 300

EC-50: 6 700

EC-80: 14 000

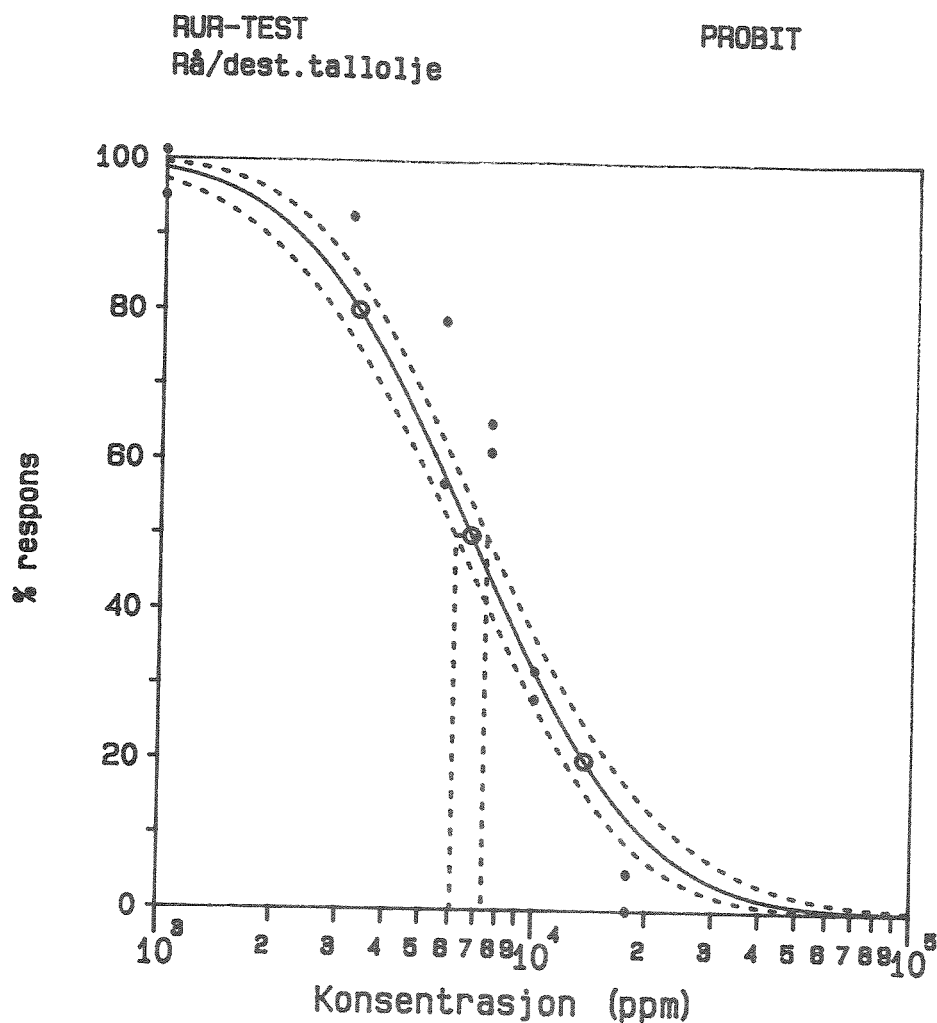
6 100 - 7 400

Jfr fig. 1 (neste side)

Oslo 20/5 1988

Henry R. Hovde

B	T
T	S



Figur 1. Konsentrasjon/respons diagram

KOMMENTARER

Grunnet lave pH verdier i de "ferdig" preparerte testløsninger (eks 4,32 ved 100 000 ppm) måtte pH justeres noe opp med NaOH før forsøk- enes igangsetting, dvs. tilsetting forsøksdyr.

BALANUS TOX TEST SYSTEM

Henry Hovde

Laboratorium:
Biologibygget, rom 4317
Universitetet i Oslo
Telefon: 45 513



Kontor og postadr.:
Haugmannsveien 22
0586 Oslo 5
Telefon: 22 0467

TESTRAPPORT

BALANUS IMPROVISUS (RUR) - HEMMING AV BUNNSLÅING OG METAMORFOSE

PRØVE Kode: -
Betegnelse: Totalavgang

TEST-
BETINGELSER Testorganisme: Balanus improvisus DARWIN
Inkubering: 10 døgn ved 22°C, kontinuerlig lys.
pH-toleranse: 6,5 - 9,1
Målt pH-område ved testens slutt: 7,18 - 7,36 (se KOMM.)
Testprøver: Testporsjonene innveies i testløsningene, rystes kraftig, og får stå til likevektsinnstilling i 4 h ved 10°C. Sifonert ekstrakt testes. For detaljer i testopplegget, se vedlegg 4B.

FØLSOMHETS-
KONTROLL Kontrollsubstans: 3,5-diklorfenol
Normalt gir testkonsentrasjonen 2,61 mg/kg 21-78% av normal bunnslåing og metamorfosering.
Funnet ved denne kontroll: 29-51%

RESULTATER	Stoff tils.	Kons. (ppm)	Bunnslåtte		Løse/ Gjenv. cypris	Sum ant	% Met.N	Met. N i % av K _{Sn}
			Met.N (ant)	Met abn				
Kontr		0	83	0	4	87	95	98
"		0	67	0	1	68	99	102
Total								
-avg.		100000	42	0	0	42	100	103
"		100000	141	0	6	147	96	99
"		178000	92	1	1	94	98	101
"		178000	98	0	5	103	95	98
"		317000	122	0	1	123	99	102
"		317000	66	0	3	69	96	99
"		564000	74	0	0	74	100	103
"		564000	60	1	0	61	98	101

Oslo 20/5 1988

Henry Hovde

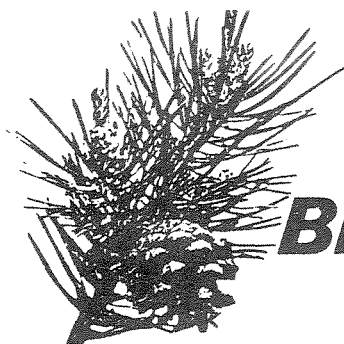
KOMMENTARER

Totalavløp er ikke testet ved høyere konsentrasjon enn 564 000 ppm grunnet den høye ferskvann-innblandingen som ved ytterlig høyere konsentrasjon i seg selv da begynner å påvirke dyrene (konstatert ved egne serier med kun ferskvann tilsatt i økende konsentrasjoner).

Grunnet ingen påvist effekt i det testede konsentrasjonsområde (100 ppm - 564 000 ppm) lot det seg ikke gjøre å beregne dose-/responskurve og noen av enkeltresultatene er derfor for denne testen istedet satt opp i tabellform i delrapporten (foregående side).

Grunnet lave pH verdier i de "ferdig" preparerte testløsninger (eks. 6,49 ved 564 000 ppm) måtte pH justeres noe opp med NaOH før forsøkenes igangsettning, dvs. tilsetting forsøksdyr.

Vedlegg 2: Hovedsammensetningen av destillert tallolje oppgitt av
Leverandøren BERGVIK KEMI AB. Destillert talloje består av 25% Bevacid
25/30 og 75 %B0 hovedsammensetningen av disse er oppgitt separat.



BERGVIK KEMI AB

BO

Tall Oil Heads

TYPICAL CHEMICAL AND PHYSICAL DATA:

Acid value	120
Saponification value	130
Density at 20°C, kg/m ³	950
Colour, Gardner	15
Flash point, open cup, °C	140

TYPICAL CHEMICAL ANALYSIS:

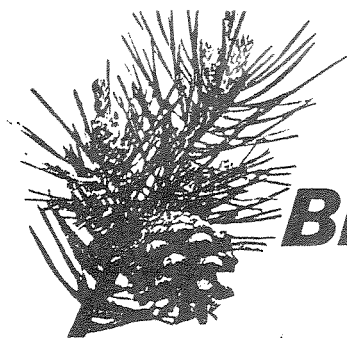
	Per cent by weight
< C 16	5
C 16:0 (Palmitic acid)	10
C 17:0	3
C 18:0 (Stearic acid)	1
C 18:1-9 (Oleic acid)	10
C 18:2-9, 12 (Linoleic acid)	18
C 18:3-5, 9, 12 (Pinolenic acid)	5
Other fatty acids	<u>3</u>
	55
Unsaponifiabiles	<u>45</u>
	100

DELIVERY:

Road tank wagons.

Tall Oil BO may show a tendency to deposit a layer of crystals when stored.

EINECS NUMBER: 65997-03-7



BERGVIK KEMI AB

BEVACID 25/30*

Distilled Tall Oil

TYPICAL CHEMICAL AND PHYSICAL DATA:

Density at 20°C, kg/m ³	945
Refractive index, n _D at 20°C	1.490
Viscosity at 20°C, mPa·s (cP)	100
Cloud point, °C	15
Pour point, °C	9
Flash point, open cup, °C	200
Colour, Gardner 53	5
Acid value	189
Saponification value	190

Per cent by weight

TYPICAL CHEMICAL ANALYSIS:

Saturated fatty acids	3
Oleic acid	20
Linoleic acid and other polyunsaturated acids	47
non-conjugated	37
conjugated	10
Free fatty acids	70
Free resin acids	27.0
Unsaponifiabiles	3.0

DELIVERY:

Road tank wagons.
Drums of about 195 kg net.

EINECS NUMBER:

Reported.

CCC NUMBER:

38.05

* (Former name TO 25/30)