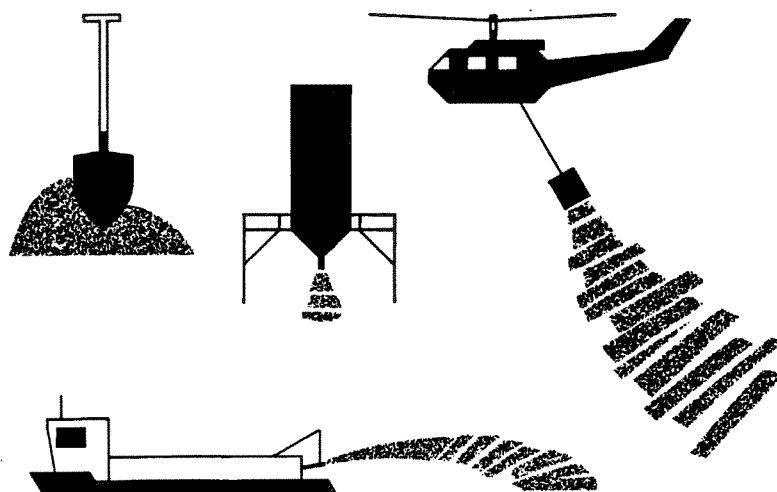



O-94233

Tiltak mot forsuring av Jørpelandselva

KALKINGSPLAN



NIVA - RAPPORT

Norsk institutt for vannforskning  NIVA

| | |
|-------------------------|-----------------|
| Prosjektnr.: O-94233 | Undernr.: |
| Løpenr.: 3272 | Begr. distrib.: |

| Hovedkontor | Sørlandsavdelingen | Østlandsavdelingen | Vestlandsavdelingen | Akvaplan-NIVA A/S |
|--|--|---|---|--|
| Postboks 173, Kjelsås 0411 Oslo Telefon (47) 22 18 51 00 Telefax (47) 22 18 52 00 | Televeien 1 4890 Grimstad Telefon (47) 37 04 30 33 Telefax (47) 37 04 45 13 | Rute 866 2312 Ottestad Telefon (47) 62 57 64 00 Telefax (47) 62 57 66 53 | Thormøhlensgt 55 5008 Bergen Telefon (47) 55 32 56 40 Telefax (47) 55 32 88 33 | Søndre Tollbugate 3 9000 Tromsø Telefon (47) 77 68 52 80 Telefax (47) 77 68 05 09 |

| | | |
|---|--------------------------------|-----------------------|
| Rapportens tittel: Tiltak mot forsurening av Jørpelandselva. Kalkingsplan. | Dato: 8.6.95 | Trykket: NIVA 1995 |
| | Faggruppe: Kalking | |
| Forfatter(e): Øyvind Kaste, Atle Hindar, Frode Kroglund, Anja Skiple og Tor Erik Brandrud. | Geografisk område: Rogaland | |
| | Antall sider: 45 | Opplag: 100 |

| | |
|---|------------------|
| Oppdragsgiver: Luftforurensningsrådet i Rogaland (LUFOR) | Oppdragsg. ref.: |
|---|------------------|

Ekstrakt:

På bakgrunn av forurensningssituasjonen i Jørpelandsvassdraget er det utarbeidet en kalkingsplan for Jørpelandselva nedenfor Liarvatn. Planen er utarbeidet i 3 ulike alternativer, basert på dagens vassdragsregulering og to utbyggingsalternativer (alternativ II og III) som er til konsesjonsbehandling. Jørpelandselva er foreslått kalket ved hjelp av en kalkdoserer, plassert ved utløpet av Dalavatn (ved dagens regulering), eller ved utløp av Liarvatn (alternativ II og III). Ved dagens regulering vil det kreves omlag 500 tonn kalk årlig for å oppnå tilstrekkelig god vannkvalitet for reproduksjon av laks i elva. Det er anslått investeringskostnader på 1,3 mill. kr til innkjøp og oppføring av doseringsanlegg ved dette alternativet og årlige utgifter på kr 410.000,- til kalk og serviceavtaler.

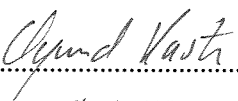
4 emneord, norske

1. Vassdrag
2. Sur nedbør
3. Laksefisk
4. Kalkingsplan

4 emneord, engelske


1. Water course
2. Acid precipitation
3. Salmonidae
4. Liming plan

Prosjektleder



Øyvind Kaste

For administrasjonen



Bjørn Olav Rosseland

ISBN 82-577-2785-7

Norsk institutt for vannforskning
Sørlandsavdelingen

O-94233

TILTAK MOT FORSURING AV JØRPELANDSELVA

Kalkingsplan

Grimstad

Juni 1995

Saksbehandler:

Øyvind Kaste

Medarbeidere:

Atle Hindar

Anja Skiple

Frode Kroglund

Tor-Erik Brandrud

Forord

På bakgrunn av forsurings situasjonen i mange Rogalandsvassdrag har Fylkeskommunen bevilget midler til planlegging / prosjektering av større elvekalkingsprosjekt. Midlene er stilt til disposisjon for Luftforurensningsrådet i Rogaland (LUFOR), som i brev av 22. juni 1994 bad NIVA om et prosjektforslag. NIVA utarbeidet et forslag til planlegging / prosjektering av 5 Rogalandsvassdrag fastsatt av LUFOR; Jørpelandselva, Lyseelva, Bjerkreimsvassdraget, Rødneelva og Årdalselva. Prosjektforslaget ble akseptert og kontrakt inngått 19. oktober 1994. Kontaktperson hos LUFOR har vært Knut Robberstad (til november 1994) og Kristian Solberg.

Miljøvern avdelingen hos Fylkesmannen i Rogaland har tidligere gjennomført foreløpige vurderinger av de kalkingstekniske sidene ved gjennomføring av tiltak i disse vassdragene. Miljøvern avdelingen har også skaffet opplysninger om vannkjemiske data der dette finnes og stilt data fra tidligere fiskeundersøkelser til disposisjon. Kontaktpersoner hos Fylkesmannen har vært Jostein Nordland og Espen Enge.

Kommunene, grunneigerlag, fiskeforeninger og andre lokalkjente har bidratt med nødvendig lokalkunnskap og praktisk støtte for å få utarbeidet planene. Kommunene har også være behjelpelig med å kostnadsberegne grunnarbeider, samt framføring av vei, telefon og strøm til planlagte doseringsanlegg. Kostnadsoverslag for kalk, samt priser for innkjøp av kalkdoseringsanlegg er innhentet fra tidligere gjennomførte prosjekter i Rogaland, Aust- og Vest-Agder.

Hydrologiske data, samt kartgrunnlag basert på REGINE-systemet er framskaffet av Norges vassdrags- og energiverk (NVE).

Grimstad, juni 1995

Øyvind Kaste

Innholdsfortegnelse

| | |
|---|----|
| Forord..... | 3 |
| Innholdsfortegnelse..... | 4 |
| 1. SAMMENDRAG..... | 5 |
| 2. INNLEDNING..... | 6 |
| 2.1. Bakgrunn..... | 6 |
| 2.2. Mål for kalkingsplanen..... | 7 |
| 2.3. Om rapporten..... | 7 |
| 3. VASSDRAGSBESKRIVELSE..... | 7 |
| 3.1. Generelt om vassdraget..... | 7 |
| 3.2. Hydrologi..... | 8 |
| 3.2.1. Nedbør og spesifikk avrenning..... | 8 |
| 3.2.2. Reguleringer..... | 9 |
| 3.2.3. Vannføringsmønster over året..... | 15 |
| 3.3. Vannkvalitet og fiskestatus..... | 16 |
| 3.3.1. Vannkvalitetstilstand i ulike deler av vassdraget..... | 16 |
| 3.3.2. Variasjoner over året..... | 17 |
| 3.3.3. Titreringskurver..... | 20 |
| 3.3.4. Fiskestatus..... | 21 |
| 4. KALKINGSPLAN..... | 22 |
| 4.1. Mål..... | 22 |
| 4.2. Forslag til kalkingsalternativer..... | 22 |
| 4.3. Kalkmengder og kostnader ved dagens regulering..... | 26 |
| 4.3.1. Dosering i elv..... | 26 |
| 4.3.2. Innsjøkalking..... | 27 |
| 4.4. Kalking ved utbyggingsalternativ II..... | 28 |
| 4.4.1. Dosering i elv..... | 28 |
| 4.4.2. Innsjøkalking..... | 29 |
| 4.5. Kalking ved utbyggingsalternativ III..... | 29 |
| 4.5.1. Dosering i elv..... | 29 |
| 4.5.2. Innsjøkalking..... | 30 |
| 4.6. Anbefalinger..... | 31 |
| 5. REFERANSER..... | 31 |
| 6. VEDLEGG. Kalking - faglig bakgrunnsmateriale..... | 32 |

1. SAMMENDRAG

Miljøvernveddelingen hos Fylkesmannen i Rogaland har karakterisert laksebestanden i Jørpelandsvassdraget som truet. På bakgrunn av dette, samt økende uro omkring forsuringssituasjonen i vassdraget er det tatt initiativ til utarbeidelse av en kalkingsplan for Jørpelandselva. Kalkingsplanen skal utrede tiltak for å sikre tilstrekkelig god vannkvalitet i elva for reproduksjon av laks på den lakseførende strekningen. Ut fra nåværende kunnskap om laksens vannkvalitetskrav, anbefales et pH-nivå i den lakseførende strekningen på omkring 6,5 i smoltifiseringsperioden, som er satt til tidsrommet 1. februar - 15. juni. Ellers i året anbefales et pH-mål på omkring 6,2.

Kalkingsplanen for Jørpelandselva er utarbeidet i 3 ulike alternativer, basert på dagens regulerings situasjon og to utbyggingsalternativer (II og III) som er til konsesjonsbehandling hos Norges vassdrags- og energiverk (NVE).

Ved dagens regulering av vassdraget anses utløpet av Dalavatn som det mest gunstige plasseringsalternativet for et kalkdoseringsanlegg. Ved utbyggingsalternativ II og III foreslås anlegget plassert ved utløpet av Liarvatn. Sistnevnte alternativ inkluderer flytting av kraftverksinntaket fra Storåsfoss til Dalavatn. Ved utbyggingsalternativ III må det iverksettes innsjøkalking i Hengjandevatn og Svortingsvatn for å redusere tilførslene av surt vann nedenfor doseringsanlegget. Kalkingen av Tintusvatn og Tømmervatn videreføres på dagens nivå ved alle utbyggingsalternativer.

På grunn av at flere av innsjøene i den øvre delen av vassdraget er planlagt kalket, anbefales en kombinert vannførings- og pH-styring av doseringsanlegget, uansett reguleringsalternativ. Dermed vil en kunne oppnå tilfredsstillende vannkvalitet i Jørpelandselva uten overforbruk av kalk, uavhengig av omfanget på innsjøkalkingen i vassdraget oppstrøms.

Ved dagens utbygging i vassdraget vil det kreves omlag 500 tonn kalk for å nå de fastsatte vannkvalitetsmålene. Av dette utgjør dosererkalking 480 tonn og innsjøkalking 20 tonn. Ved utbyggingsalternativ II vil kalkbehovet for kontinuerlig dosering reduseres til omlag 190 tonn årlig pga. overføringer av vann til det planlagte Jøssang kraftverk. Ved utbyggingsalternativ III vil det være behov for kalking av Hengjandevatn og Svortingsvatn i tillegg til dosererkalkingen ved Liarvatn. Det årlige kalkbehovet ved utbyggingsalternativ III vil bli omlag som ved dagens utbygging.

Tabellen på neste side oppsummerer i korte trekk kostnadene ved kalking av Jørpelandselva ved de ulike utbyggingsalternativene. I dagens regulerings situasjon er det anslått investeringskostnader på 1,3 mill. kr til innkjøp og oppføring av doseringsanlegg og årlige utgifter på kr 410.000,- til kalk og serviceavtaler. Ved utbyggingsalternativ II vil investeringskostnadene bli noe lavere (0,8 mill. kr) pga. mindre lagerbehov i doserer og reduserte kostnader til vegframføring. De årlige utgiftene ved utbyggingsalternativ II er anslått til kr 240.000,- pr. år. Ved utbyggingsalternativ III er det anslått investeringskostnader på 1,0 mill. kr. og årlige utgifter til kalk og serviceavtaler på kr. 430.000,-.

Oppkalking av Hengjandevatn og Svortingsvatn det første året er kostnadsberegnet til kr. 600.000,-.

| Tall oppgitt i 1000 kr (inkl. mva.) | Kalking med doserer | | Innsjøkalking | |
|--|-------------------------|---------------------------|---------------|--------------------------|
| | Investeringer, 1. år | Årlige driftskostnader | Oppkalking | Vedlikeholds- kalking |
| Dagens regulering | 1260 | 390 | | 25 |
| Alternativ II | 760 | 215 | | 25 |
| Alternativ III | 960 | 345 | 600 | 85 |

For å tilpasse kalkforbruket ved doseringsanlegget til vassdragets avsyringsbehov, er det viktig med en nøye oppfølging av kalkforbruk og vannkvalitet i ulike deler av elva (inkl. sidevassdrag) den første tiden. Som en del av driftsoppfølgingen foreslås en stasjon med kontinuerlig pH-måling nær utløpet.

2. INNLEDNING

2.1. Bakgrunn.

Forsuringssituasjonen på Vestlandet har i den senere tid fått økt oppmerksomhet. Sulfatkonsentrasjonen i nedbøren er gjennomgående lavere her enn f.eks. på Sørlandet, men på grunn av de store nedbørmengdene blir den totale belastningen likevel betydelig. Tålegrensene for forurenset nedbør (svovel og nitrogen) er lave over store deler av Vestlandet på grunn av tynt jordsmonnsdekke. I mange av vassdragene på Vestlandet er derfor tålegrensene for forsuring overskredet.

I de senere år er det registrert en dramatisk nedgang i laksebestandene i flere av Vestlandselvene. Om dette har sammenheng med forsuringsbelastningen, eller skyldes andre forhold, er foreløpig ikke dokumentert. Det er imidlertid klart at forsuring har ført til forhøyede aluminiumskonsentrasjoner i mange elver, noe som i seg selv kan skade fiskebestandene.

På bakgrunn av forsuringssituasjonen i Rogaland har fylkeskommunen bevilget midler, kanalisert via LUFOR, til å planlegge/prosjekttere elvekalking i 5 utvalgte vassdrag i 1995.

2.2. Mål for kalkingsplanen.

Kalkingsplanen skal inneholde forslag til tiltak for å sikre en tilstrekkelig god vannkvalitet for reproduksjon av laks. Det foretas en vurdering av ulike kalkingsalternativer og metoder, deriblant dosererkalking, innsjøkalking og terrengkalking. Kostnadsoverslag for kalk, samt pris for innkjøp og oppføring av kalkdoseringsanlegg baseres på erfaringsmateriale fra tidligere igangsatte kalkingsprosjekter.

2.3. Om rapporten.

Kapittel 3 inneholder en generell introduksjon til vassdraget, med beskrivelse av geografiske og hydrologiske forhold, samt eventuelle vassdragsreguleringer. Vannkjemiske og fiskebiologiske forhold er kort omtalt.

Kapittel 4 inneholder selve kalkingsplanen, med kalkingsmål, kalkingsstrategier og beregninger av kalkbehov og kostnader.

Kapittel 6 (vedlegg) inneholder faglig bakgrunnsstoff om virkninger av forsuring og kalking på laks (avsn. 6.2) og på vannvegetasjon (avsn. 6.3). Terrengkalking og generelle kalkingstekniske forhold er utdypet nærmere avsnittene 6.4 og 6.5.

Prosjektering av innsjøkalking i den øvre delen av vassdraget er foretatt av miljøvernavdelingen hos Fylkesmannen i Rogaland. Innsjøkalking er derfor ikke beskrevet i detalj i denne rapporten, men omtalt som et ledd i kalkingsstrategien for den lakseførende strekningen i elva.

3. VASSDRAGSBESKRIVELSE

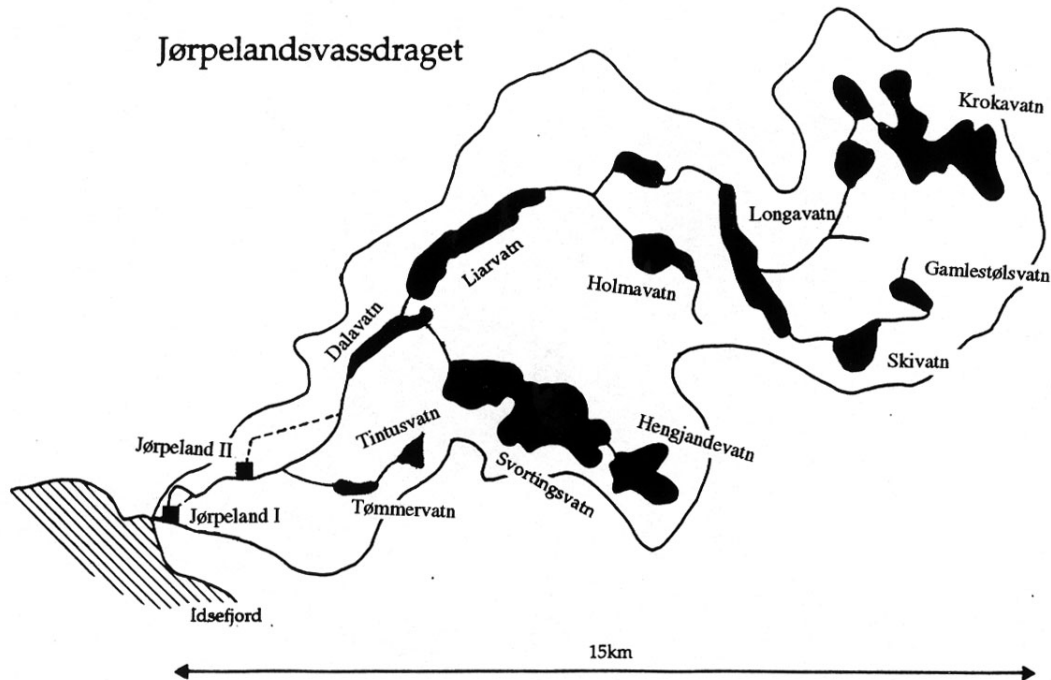
3.1. Generelt om vassdraget

Jørpelandsvassdraget ligger 4 mil nordøst for Stavanger i kommunene Strand, Forsand og Hjelmeland. Det 80 km² store nedbørfeltet strekker seg 15 km i nordøstlig retning fra Idsefjorden (øst for Stavanger) til et fjellområde på over 800 m o.h (figur 1). Store deler av nedbørfeltet ligger under skoggrensa på ca 500 m o.h.

De største innsjøene er Svortingsvatn, Liarvatn, Longavatn og Krokavatn. Vassdraget er regulert, og fallet mellom Storåsfoss og kote 95 blir idag utnyttet i kraftstasjonen Jørpeland II. Reguleringen omfatter innsjømagasiner i Dalavatn, Liarvatn og Svortingsvatn. Anadrom fisk kan vandre omlag 800 meter oppover i vassdraget til den første fossen. Kalkingsaktiviteten er idag begrenset til de små vannene Tømmervatn og Tintusvatn, men flere vann i øvre deler av vassdraget er planlagt kalket i 1995.

I nedre del av vassdraget er det plantet mye norsk gran (*Picea abies*), ellers er det spredte forekomster av naturlig furuskog i hele nedbørfeltet. Rundt den sørlige delen av

Longavatnet er det planlagt opprettet et barskogreservat med naturlig furuskog som ligger over 400 m o.h. Bjørkeskogen dominerer ellers området opp mot skoggrensa.

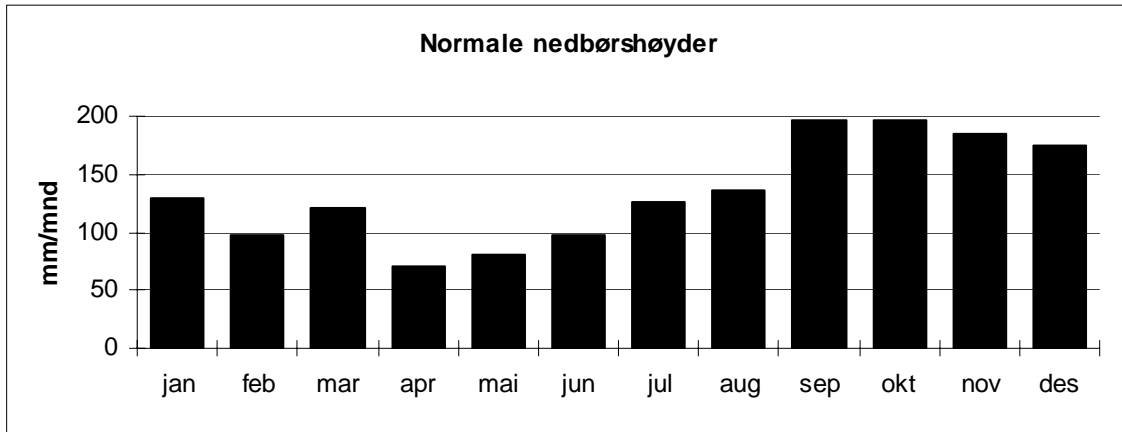


Figur 1. Vassdraget med nedbørfelt.

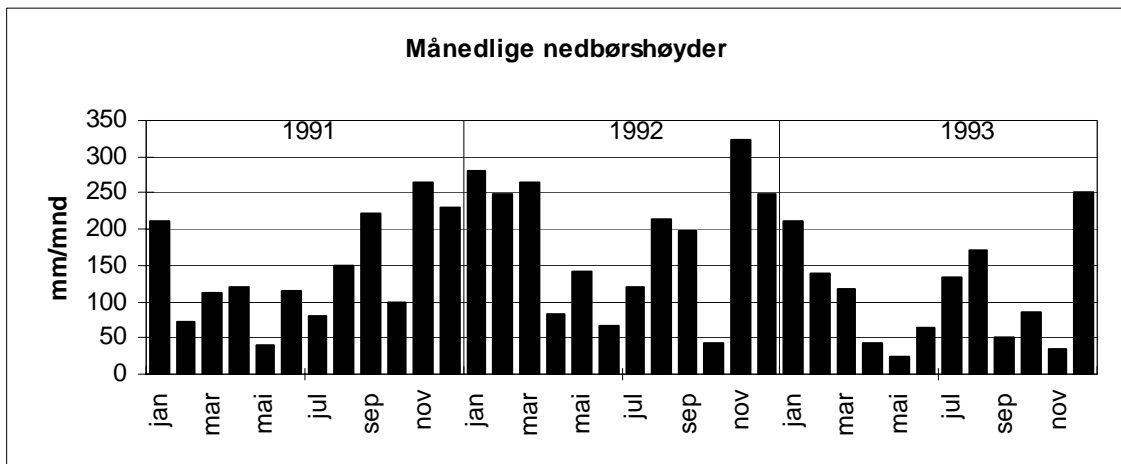
3.2. Hydrologi

3.2.1. Nedbør og spesifikk avrenning

Opplysninger om nedbør er hentet fra DNMI's stasjon i Bjørheim. Stasjonen ligger 64 moh. og 7 km nord for Jørpeland sentrum. Vassdraget mottar mye nedbør, og det er vanlig med årlige nedbørhøyder på over 2500 mm. De mest nedbørrike månedene er fra september til desember, mens det vanligvis er tørrest i april-juni (DNMI 1995) (figur 2). De siste årene har det vært særlig mye nedbør om vinteren (figur 3). Den spesifikke avrenningen varierer fra 50 l/s/km² nede ved fjorden til nær 90 l/s/km² ved de høyeste toppene (middeltall). Siden store deler av nedbørfeltet er relativt høytliggende, ligger midlere avrenning på rundt 80 l/s/km² (NVE 1994).



Figur 2. Normale månedlige nedbørshøyder ved meteorologisk stasjon 4560 Bjørheim (DNMI 1995).



Figur 3. Månedlige nedbørshøyder 1991-1993 ved meteorologisk stasjon 4560 Bjørheim (DNMI 1995).

3.2.2. Reguleringer

Dagens vannkraftutbygging i Jørpelandvassdraget omfatter reguleringsmagasiner i Svortingsvatn, Liarvatn og Dalavatn. Dalavatn fungerer som et døgnmagasin som får tilført vann fra både Liarvatn og Svortingsvatn. Liarvatn står for omlag 70% av vanntilførselen til Jørpelandselva. Svortingsvatn har et mye mindre nedbørfelt (10,5 km²), og fungerer som et reservemagasin.

Inntak til kraftverket Jørpeland II ligger ved Storåsfoss, omlag 1 km nedenfor Dalavatn. Slukeevnen i kraftverket er 4 m³/s, mens middelvannføringen ut fra Dalavatn er beregnet til 5,5 m³/s. Det er derfor sterkt redusert vannføring mellom Storåsfoss og utløpet av Jørpeland II i store deler av året. Restfeltet mellom Dalavatn og utløpet av Jørpeland

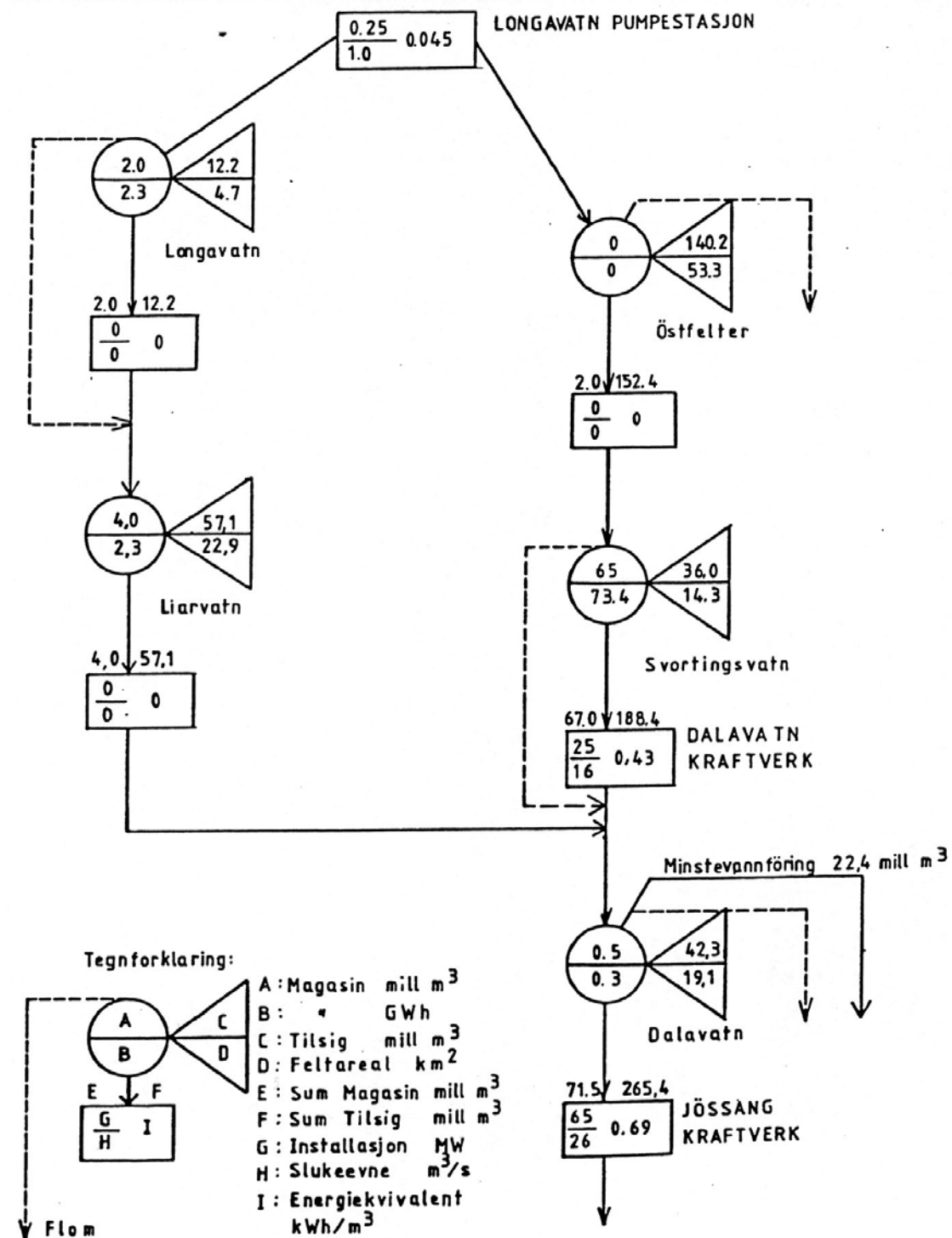
bidrar med en vannføring på omlag 0,5 m³/s. Det foreligger planer for flytting av kraftverksinntaket fra Storåsfoss til utløpet av Dalavatn, noe som vil bety at strekningen med redusert vannføring økes ytterligere. Lokalfeltet mellom Dalavatn og Storåsfoss bidrar bare med et gjennomsnittlig tilsig på omlag 90 l/s, slik at denne delen av elva i realiteten tørrlegges dersom det ikke vedtas en minstevannføring ut fra Dalavatn.

Det er planer om videre utbygging i vassdraget. 3 utbyggingsalternativer er for tiden inne til konsensjonsbehandling hos Norges- vassdrags og energiverk (figur 4abc). NVE har foreløpig innstilt på utbyggingsalternativ II (Per Vidar Halsnes, pers. oppl.). Hovedinnholdet i de tre utbyggingsalternativene er gjengitt nedenfor. Figur 5 viser beregnet vannføring i Jørpelandselva ved de ulike utbyggingsalternativene.

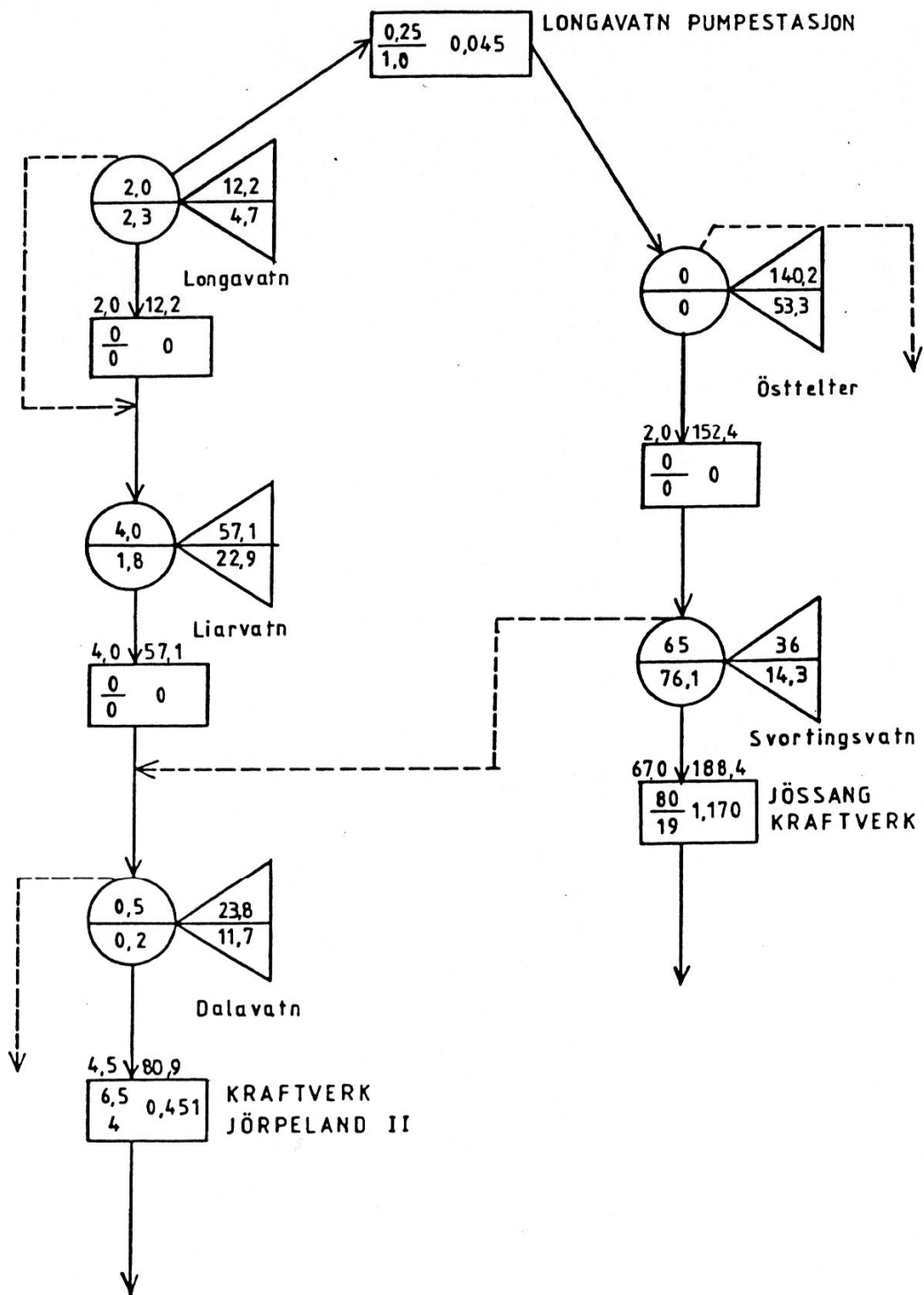
Alternativ I er det mest omfattende av utbyggingsalternativene og forutsetter bygging av to nye kraftverk; Dalavatn og Jøssang. Alternativet innebærer at vannmengder tilsvarende i alt 188 mill. m³/år overføres til Dalavatn kraftverk via Svortingsvatn (magasinkapasitet 65 mill. m³). Tilsiget til Svortingsvatn økes fra dagens 26 mill. m³/år til 188 m³/år ved tunneloverføringer som vist i figur 4a. I og med at vann fra Longavatn planlegges pumpet til Svortingsvatn, reduseres vannføringen gjennom Liarvatn fra dagens nivå på omlag 140 mill. m³/år til 57 mill. m³/år. Inkludert alle overføringer vist i figur 4 blir den totale vannføringen ut av Dalavatn 288 mill m³/år (175 mill. m³/år i dag). Av dette planlegges 22 mill. m³/år gitt som minstevannføring i Jørpelandselva. Resten overføres til Jøssang kraftverk som er planlagt bygget innerst i Idsefjorden.

Alternativ II er i prinsipp identisk med alternativ I, med den forskjell at avløpet fra Svortingsvatn føres direkte i tunnel til Jøssang kraftverk uten noe mellomliggende Dalavatn kraftverk (figur 4b). Alternativ II innebærer en videre satsing på eksisterende Jørpeland II kraftverk, med flytting av inntaket fra Storåsfoss til utløpet av Dalavatn. Vannmengdene ved utløpet av Dalavatn vil ved utbyggingen tilsvare omlag 80 mill. m³/år, mot dagens 175 mill. m³/år. Strekningen mellom Dalavatn og utløpet av Jørpeland II vil i følge planen ikke få annen vannføring enn det som stammer fra lokalfeltet nedenfor Dalavatn.

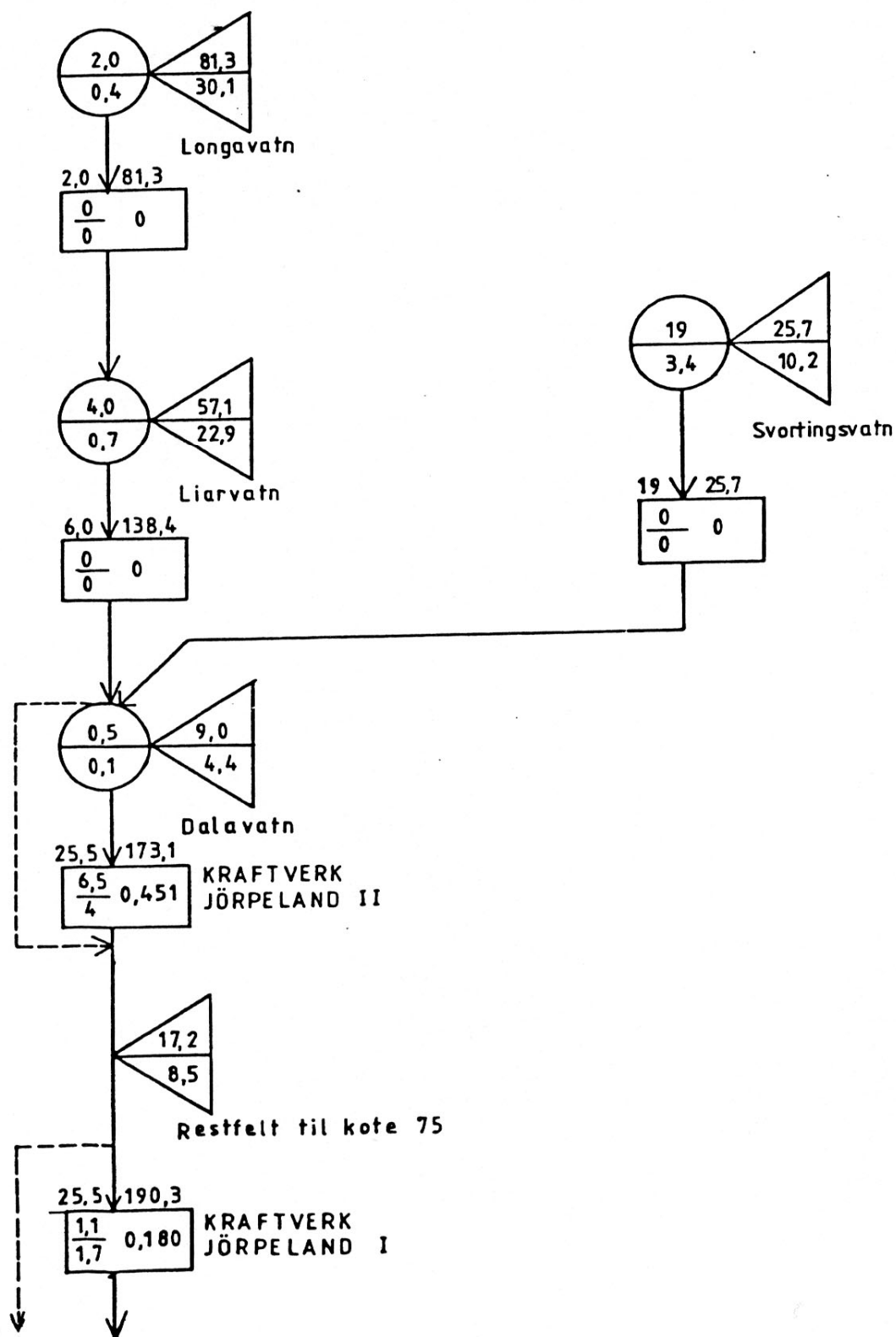
Alternativ III tilsvarende omlag dagens regulering i vassdraget (figur 4c), men med en opprustning av Jørpeland II (større slukeevne). Inntaket til Jørpeland II vil bli plassert ved utløpet av Dalavatn og forholdene i elva nedstrøms vil bli som beskrevet under alternativ II. Alternativ III inneholder også planer om opprustning av det tidligere Jørpeland I kraftverk, men dette anses som lite realistisk idag (Paul Johannessen, pers. medd.). En eventuell igangsetting av Jørpeland I kan få stor betydning for vannføringen på den lakseførende strekningen i elva.



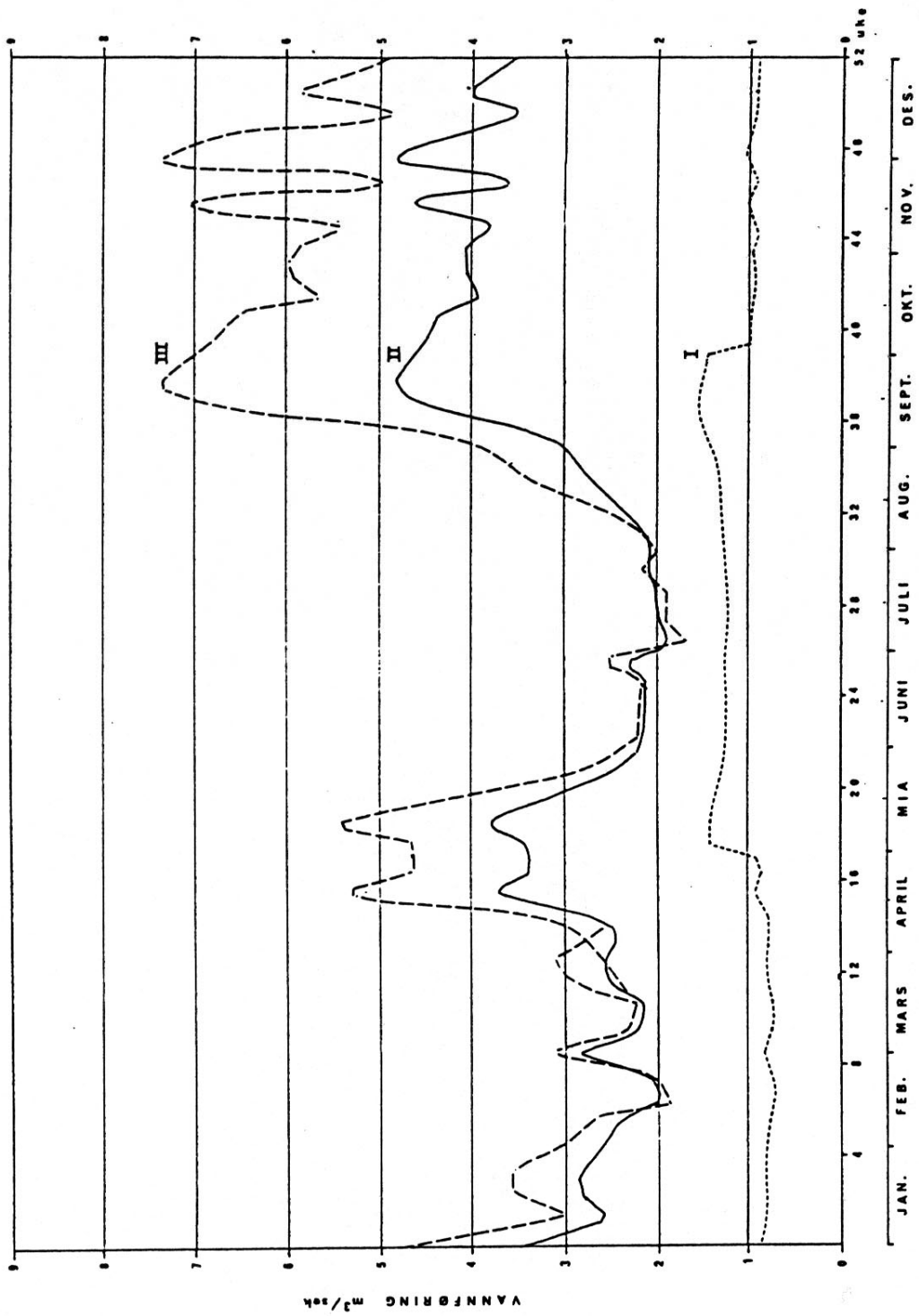
Figur 4a. Planlagt kraftutbygging i Jørpelandsvassdraget. Utbyggingsalternativ I (Kilde: Ingeniør A.B. Berdal A/S).



Figur 4b. Planlagt kraftutbygging i Jørpelandsvassdraget. Utbyggingsalternativ II
 (Kilde: Ingeniør A.B. Berdal A/S).



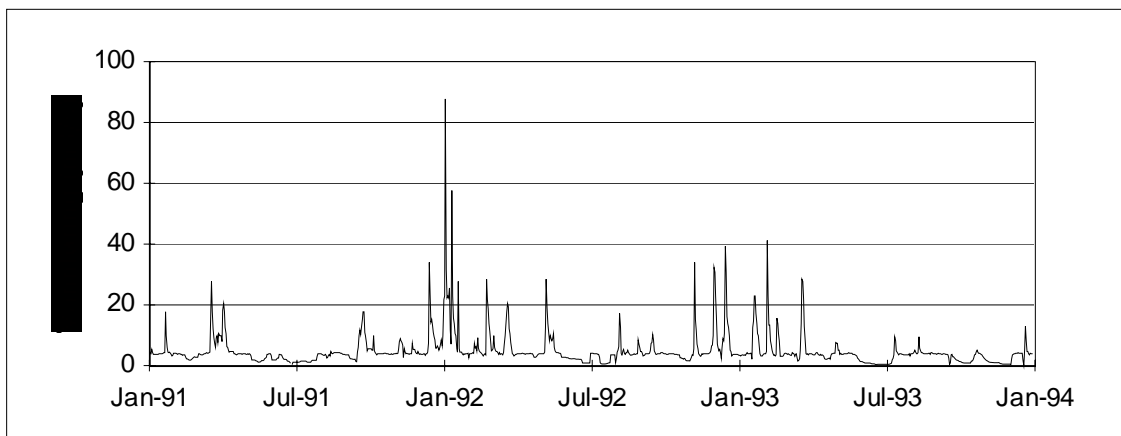
Figur 4c. Planlagt kraftutbygging i Jørpelandsvassdraget. Utbyggingsalternativ III
(Kilde: Ingeniør A.B. Berdal A/S).



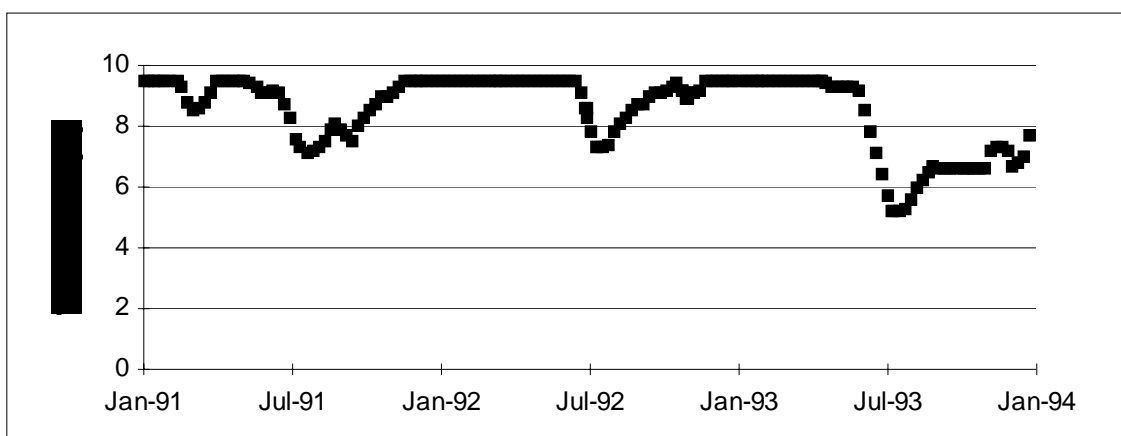
Figur 5. Vannføring ved ulike utbyggingsalternativer (I-III) beregnet i Jørpelandselva ved kote 70, nedenfor inntaket til Jørpeland I (Kilde: Lyse Kraft).

3.2.3. Vannføringsmønster over året

I 1991-1993 varierte vannføringen ved utløpet av Liarvatn fra 0,3 til 87,8 m³/s med et gjennomsnitt på 4,9 m³/s. Vannføringen er vanligvis lav (<5 m³/s), men i perioder med kjøring av kraftverket økes vannføringen mye. Det er særlig om vinteren (november-februar) det blir sluppet store mengder vann ut av Liarvatn (opp mot 90 m³/s), men det er også korte perioder med vannføring over 20 m³/s gjennom resten av året (figur 6). Vannføringen ut av Svortingsvatn er avhengig av tidspunkt på året, i og med at dette er et reguleringsmagasin. I 1992 og 1993 var tilsiget så stort at Svortingsvatn var fullt og hadde overløp gjennom store deler av vinteren (figur 7). Først i hhv. juni og april i de to årene ble vannstanden senket til under HRV. Under mer "normale" avrenningsforhold vil det bli tappet av reguleringsmagasinet tidligere på vinteren (Ragnar Oftedal, pers. medd.). I perioder med oppfylling av magasinet (særlig om høsten) kan utløpsbekken fra Svortingsvatn gå helt tørr.



Figur 6. Vannføring ved utløpet av Liarvatn 1991-1993 (NVE 1995).



Figur 7. Vannstand i reguleringsmagasinet Svortingsvatn 1991-1993 (NVE 1995).

Jørpeland II kraftverk har i dag en slukeevne på 4,5 m³/s. I perioder med lavere vannføring ut av Dalavatn vil strekningen mellom Storåsfossen og Jørpeland II nærmest kunne bli tørrlagt. Det uregulerte tilsiget fra restfeltet mellom Dalavatn og kraftstasjonen utgjør kun omlag 0,5 m³/s i gjennomsnitt.

3.3. Vannkvalitet og fiskestatus

3.3.1. Vannkvalitetstilstand i ulike deler av vassdraget

Hele Jørpelandsvassdraget er surt og har liten bufferkapasitet mot ytterligere forsuring. Vassdraget har konsentrasjoner av aluminium som kan være giftige for vannlevende organismer.

Sidevassdraget fra Svortingsvatn er sterkest forsuret, og er også dårligst beskyttet mot ytterligere forsuring. Undersøkelser fra 1993 og 1994 viste at pH lå i underkant av 5,0, alkaliteten¹ var 0 μ ekv/l og kalsiumkonsentrasjonen lå rundt 0,4 mg/l (figur 8 og 9). Syrenøytraliserende kapasitet (ANC)² lå mellom -20 og 0 μ ekv/l, og var langt under grensen for overskridelse av naturens tålegrense (Lien *et al.* 1989, Henriksen *et al.* 1990). Aluminiums-konsentrasjonene var også høye med en reaktiv fraksjon³ (RAI) på rundt 80-115 μ g/l og en labil fraksjon (LAI) på opp mot 90 μ g/l. Elvevannet inneholdt lite organisk stoff, rundt 1 mg TOC/l.

Delnedbørfeltet fra Liarvatn og oppover utgjør omlag 70% av Jørpelandsvassdraget. Avrenningsvannet fra dette området er ikke fullt så surt som det fra Svortingsvatn, men det har likevel dårlige bufferegenskaper. I perioder med mye vannføring (desember-april) eller ved høyt sjøsaltinnhold i nedbøren vil det kunne forekomme surstøt i elva som kan skade vannlevende organismer. Vannkemiske målinger fra 1993 og 1994 har vist at pH i denne delen av vassdraget varierte rundt 5,2-5,5. Vannet hadde ingen alkalitet og lave kalsiumkonsentrasjoner (0,5 mg/l) og ANC-verdier (-5 til 15 μ ekv/l). Aluminiums-konsentrasjonene var også her relativt høye, med middelverdier på 80 μ g RAI/l og 50 μ g

¹ Alkalitet blir brukt som et mål på bufferevne i vassdrag. Alkaliteten beregnes ved å titrere en vannprøve med syre ned til en viss pH-verdi (vanligvis pH 4,5). Jo mindre syre som forbrukes ved titreringen, jo lavere er alkaliteteten.

² ANC (Acid neutralizing capacity) er differansen mellom positivt og negativt ladde salter (ioner) i vann. I vann med lite kalsium (positivt ion) og mye sulfat (negativt ion) vil ANC være lav. Det er registrert en klar sammenheng mellom vannets ANC-verdi og skader på fiskebestander (Henriksen *et al.* 1990).

³ Oppløst aluminium i vann kan deles opp i mange fraksjoner som kan analyseres separat. Det vanligste er å analysere reaktivt aluminium som måles direkte i surgjorte prøver. Denne fraksjonen blir igjen delt i to fraksjoner, labilt og ikke-labilt aluminium. Den labile fraksjonen (LAI) har vist seg å være den mest giftige for fisk. 50 μ g LAI/l blir ofte brukt som en veiledende grenseverdi mht. skader på innlandsfiskebestander. Konsentrasjonen av labilt aluminium kan imidlertid ikke benyttes alene som mål på vannets eventuelle giftighet for fisk. Den må ses i sammenheng med andre viktige variable som surhet (pH), innhold av organisk stoff og oppløste salter i vannet. Eksperimentelle undersøkelser med laks har vist av denne arten setter betydelig høyere krav til vannkvaliteten enn innlandsfiskebestandene (Kroglund *et al.* 1994).

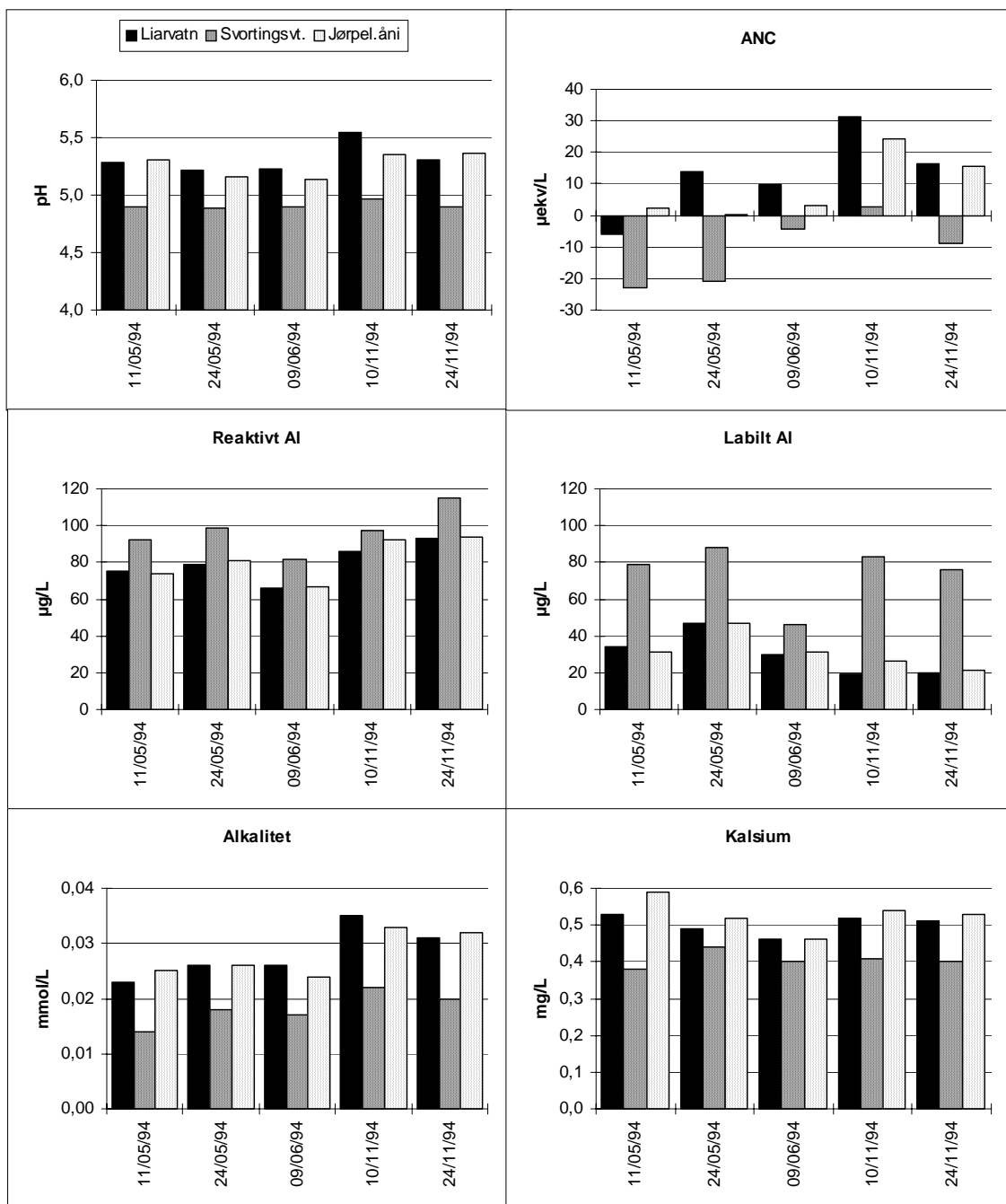
LAI /1. Konsentrasjonene av organisk stoff var litt høyere enn i Svortingsvatn, rundt 2 mg TOC/l i gjennomsnitt.

Vannkvaliteten i nedre del av hovedvassdraget (Jørpelandselva) var svært lik avrenningen fra Liarvatn (figur 8). I perioder med overløp eller tapping fra Svortingsvatn og liten vannføring fra Liarvatn kan imidlertid elva domineres av det sure vannet fra Svortingsvatn. I den nedre delen av vassdraget vil det kalkede avløpet fra Tintusvatn og Tømmervatn gi et lite, men neppe målbart alkalitetstilskudd til elva.

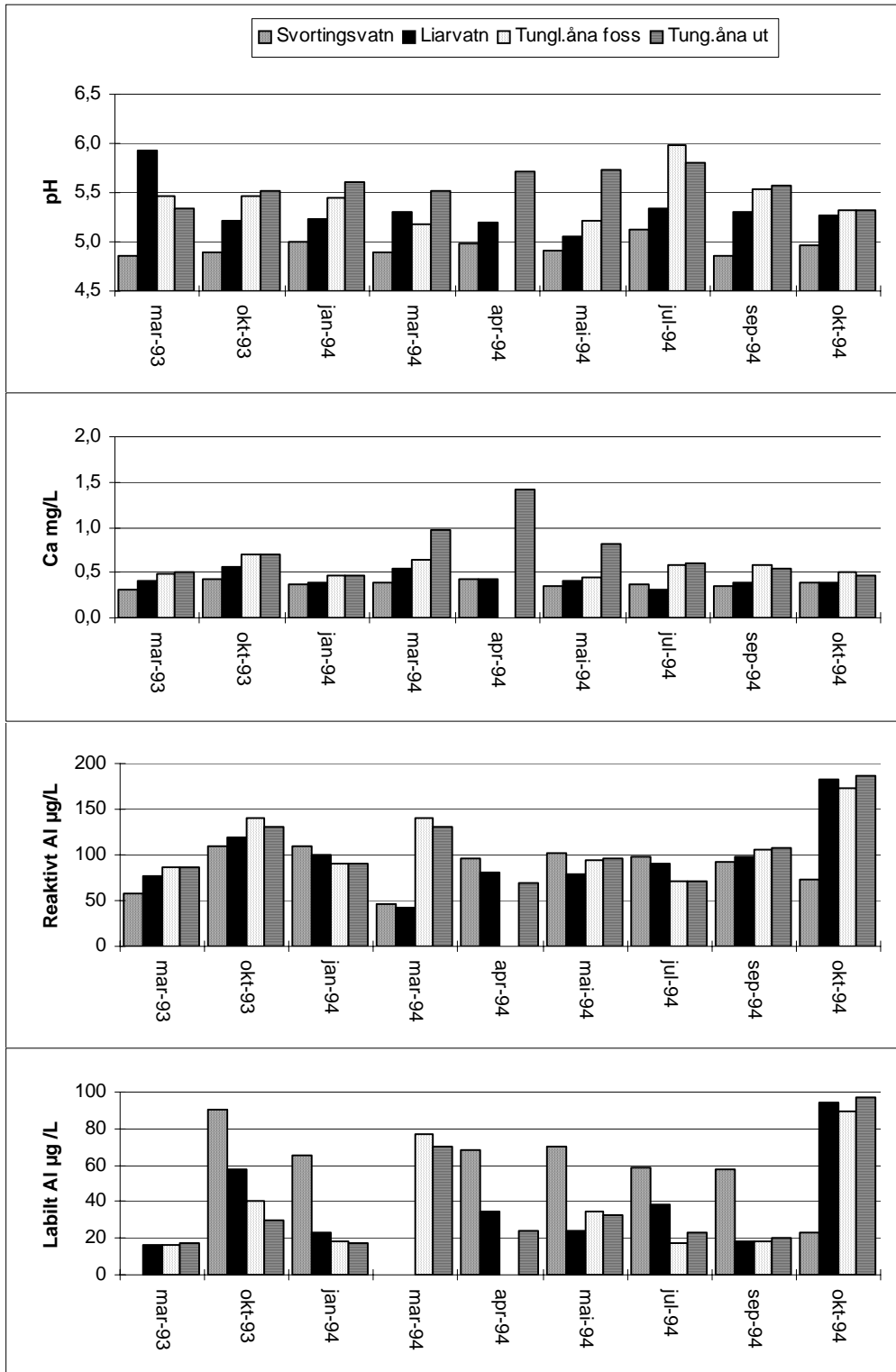
3.3.2. Variasjoner over året

I de vannkjemiske undersøkelsene som er foretatt i 1993 og 1994 har vannkvaliteten i Jørpelandsvassdraget vært dårligst om våren, med lave pH- og alkalitetsverdier og høye aluminiumkonsentrasjoner (figur 8). Sure episoder vil imidlertid også kunne forekomme til andre tider av året, spesielt i forbindelse med høst- og vinterstormer med store mengder nedbør. Svortingsvatn ser ut til å være kronisk surt med høye konsentrasjoner av reaktivt og labilt aluminium hele året.

Fordi Svortingsvatn og Liarvatn er reguleringsmagasin vil vannkvaliteten lengre nede i vassdraget avhenge av vannføringsfordelingen mellom de to magasinene. Avrenningen fra Liarvatn er i store deler av året under 10 m³/s, men særlig i løpet av vinteren og våren blir det periodevis sluppet ut store mengder vann fra dette magasinet (figur 6). Reguleringen vil, i tillegg til den naturlige variasjonen i vannføringen, være med på å påvirke vannkvalitetsforholdene i elva gjennom året.



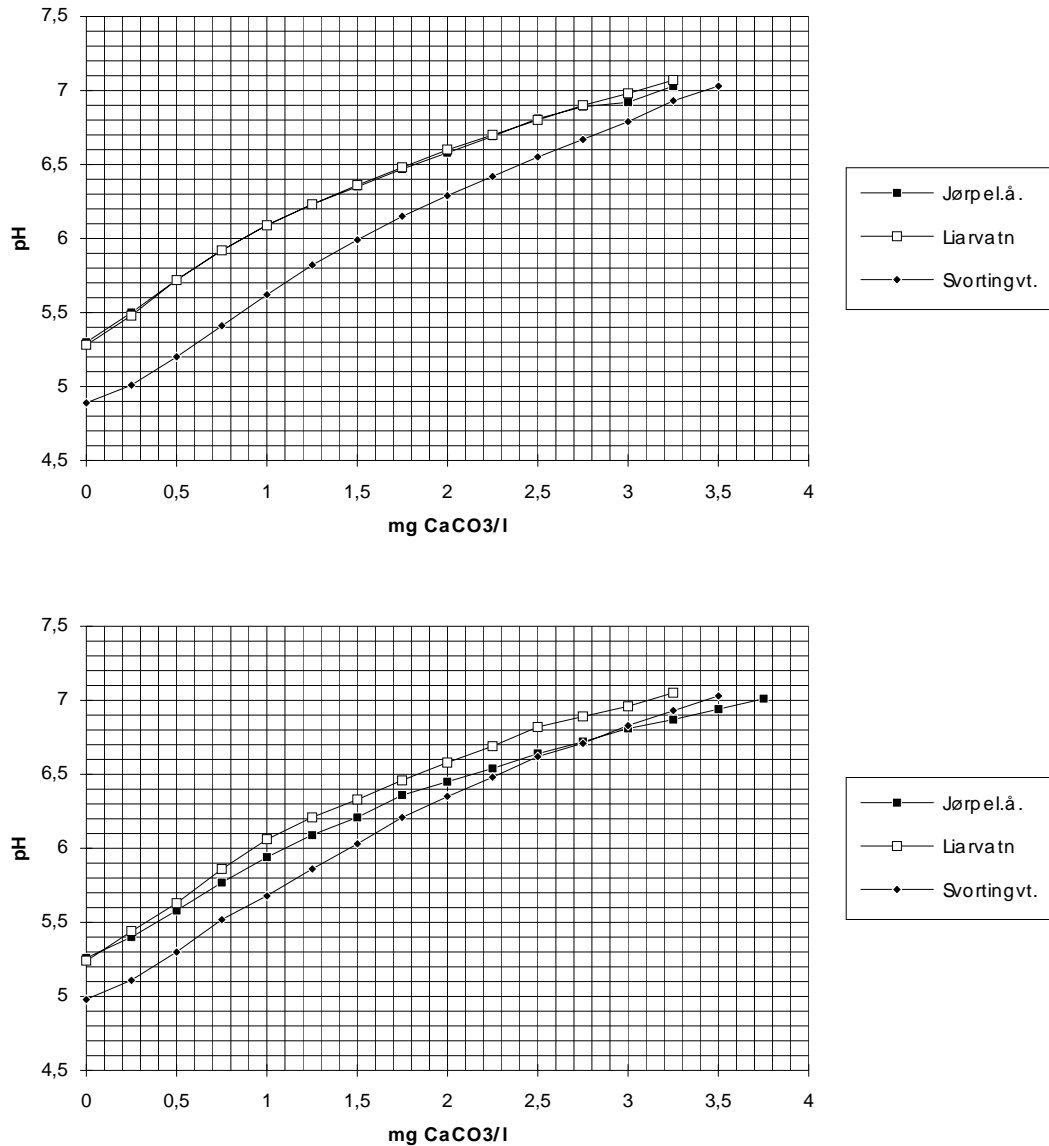
Figur 8. Vannkjemi i ulike deler av Jørpelandsvassdraget vår og høst 1994.



Figur 9. pH, kalsium, reaktivt og labilt aluminium i Jørpelandsvassdraget mars 1993-oktober 1994 fra syv vannprøver tatt i regi av Strand kommune og analysert av Rogalandforskning.

3.3.3. Titreringskurver

Det er innhentet vannprøver for titreringsanalyse i Jørpelandsvassdraget 12. desember 1994 og 23. februar 1995 (figur 10). Analysemetoden er omtalt nærmere i vedlegg 6.5. Titreringskurvene gir et mål på kalkbehovet i ulike deler av vassdraget for å nå ulike pH-mål. Tabell 1 viser hvilke verdier for kalkbehov som er benyttet i kalkingsplanen:



Figur 10. Titreringskurver for 3 stasjoner i Jørpelandsvassdraget, desember 1994 (øverst) og februar 1995 (nederst).

Tabell 1. Kalkbehov ved oppnåelse av forskjellige målnivåer i Jørpelandselva. Tallene er basert på titreringskurver vist i figur 10.

| pH-mål | CaCO ₃ -behov (mg/l) | | |
|--------|------------------------------------|---------------|---------------|
| | Utl. Liarvatn | Svortingsvatn | Jørpelandselv |
| 6,0 | 0,9 | 1,5 | 1,1 |
| 6,2 | 1,3 | 1,85 | 1,5 |
| 6,5 | 1,8 | 2,4 | 2,1 |

3.3.4. Fiskestatus

Laks og sjøaure vandrer kun 800 m opp i vassdraget. Det planlegges imidlertid en laksetrapp ved fossen i Jørpelandselva, slik at den lakseførende strekningen forlenges til ca. 2 km. Det blir satt ut laks oppstrøms vandringshinderet (20 000 ensomrige i 1991). Prøvefiske i 1989 viste lave tettheter av laks, noe som tyder på at den utsatte fisken har vanskelige levetilstander. Aure oppstrøms den lakseførende strekningen viste seg i den samme undersøkelsen å ha dårlig kondisjon. El-fiske i 1989 viste en laksetetthet på 5,5 og 1,5 ind/100 km² på stasjoner i elva. I 1992 ble det prøvefisket på nytt, og den samlede fisketettheten for laks og aure viste en økning siden 1989. Denne økningen skyldes først og fremst oppgang i sjøaurebestanden, mens lakseyngel var nærmest forsvunnet fra vassdraget.

I Svortingsvatn og Hengjandevatn er det restbestander av stor aure. Ellers i vassdraget er mange vann, bl.a. Dalavatn og Liarvatn overbefolket av småfisk. Flere av vannene i den øverste delen av vassdraget har tynne aurebestander, og her er også en del fisketomme vann.

4. KALKINGSPLAN

4.1. Mål

Målet med kalking i Jørpelandselva knyttes først og fremst til laksebestanden i de nedre delene av vassdraget. Ved å sette inn noen av kalkingstiltakene høyere oppe i vassdraget er det også mulig å tilgodese enkelte innlandsfiskebestander. Målene er konkretisert som to frittstående alternativer:

- a) Tiltakene skal sikre en tilstrekkelig god vannkvalitet for reproduksjon av laks i elva.
- b) I tillegg til målalternativ a): Vannkvaliteten i utvalgte innsjøer i de øvre delene av vassdraget skal være tilstrekkelig god til å sikre overlevelse og reproduksjon av fisk, samt næringsdyr som fisken lever av.

Ut fra nåværende kunnskap om laksens vannkvalitetskrav, anbefales et pH-nivå i den lakseførende strekningen på omkring 6,5 i smoltifiseringsperioden, som er satt til tidsrommet mellom 1. februar og 15. juni. Ellers i året anbefales et pH-mål på omkring 6,2. Disse målnivåene bør gjøre det kalkede vassdragsavsnittet levelig for laks hele året.

pH 6,0 anses som et akseptabelt vannkvalitetsmål for innsjøene under mål b).

4.2. Forslag til kalkingsalternativer.

Ved kalking av lakseelver vil det være en rekke faktorer, først og fremst vannkjemiske og hydrologiske, som påvirker lokalisering av tiltak og valg av metoder. Lokaliseringen av kalkingstiltakene avhenger i stor grad av det framtidige omfanget av kraftutbyggingen i området. I avsnitt 3.2.2 er det omtalt flere ulike kraftutbyggingsalternativer og hvilke følger de vil få for vannføringen i elva. Grunnet usikkerheten omkring framtidige vannføringsforhold i elva, er kalkingsmetode, lokalisering av tiltak og beregning av kalkbehov etc. omtalt for hvert av de aktuelle alternativene.

Hovedtiltakene mot forsuring vil generelt være; kalking med doserer, innsjøkalking og terrengekalking / våtmarkskalking. I laksevassdrag er det viktig å oppnå stabil og god vannkvalitet hele året. Et doseringsanlegg bør plasseres et stykke ovenfor den lakseførende strekningen, slik at en oppnår en tilstrekkelig stabilisering av aluminiumskjemien og unngår partikkeltransport langs viktige produksjonsområder. Store sidevassdrag bør kalkes av hensyn til faren for giftige aluminiums-blandsoner i hovedelva. I selve Jørpelandselva er det kun sidevassdraget fra Tintusvatn og Tømmervatn som er stort nok til å kunne skape blandone-effekter av noe omfang. Den eksisterende kalkingen av de to innsjøene vil redusere faren for dette.

Det er ikke foreslått terrengkalking som en del av kalkingsstrategien for vassdraget, fordi andre metoder (dosererkalking, innsjøkalking) vil være enklere og billigere (se vedlegg 6.4).

Kalking av innsjøer i den øvre delen av vassdraget vil redusere kalkbehovet i selve Jørpelandselva. Den totale nytten av kalkingstiltakene vil dessuten øke, i og med at leveforholdene for innlandsfiskebestandene i den øvre delen av vassdraget styrkes. Ved å kalke innsjøer som f.eks. Krokavatnet, Gamlestølsvatnet, Skivatn, Svartavatn, Hengjandevatn og Svortingsvatn vil en kunne avsyre store mengder av tilrenningen til Jørpelandselva ved dagens regulering og også ved utbyggingsalternativ III (se eget avsnitt). Prosjektering av innsjøkalking i området er tidligere foretatt av miljøvern-avdelingen hos Fylkesmannen i Rogaland.

Generelt vil elvestrekninger nedstrøms kalkede innsjøer ha noe variabel vannkvalitet gjennom året. Dersom vannene islegges om vinteren, vil kaldt, surt vann fra de omkringliggende nedbørfeltene legge seg i kaldtvannslaget rett under isen og renne forholdsvis fort ut av innsjøen uten å være i kontakt med det kalkede vannet. På denne måten vil elvestrekningene nedstrøms kalkede innsjøer kunne være relativt sure vinterstid, samt i forbindelse med snøsmelting og vårflom. Innsjøkalking vil derfor ikke være tilstrekkelig for å sikre akseptabel vannkvalitet for laks gjennom hele året (jfr. mål i avsn. 4.1.) Kalking med doserer i Jørpelandselva vil derfor være nødvendig uansett omfanget av innsjøkalkingen oppstrøms. For å unngå overdosering i perioder med god vannkvalitet og for å ta hensyn til evt. kalking oppstrøms, er det behov for at anlegget styres etter pH i elva.

Dagens regulering

Ved dagens vannkraftutbygging kan det tenkes tre realistiske plasseringsalternativer for en kalkdoserer: Utløp Liarvatn, utløp Dalavatn og nedstrøms kraftverket Jørpeland II. I tillegg til doserererkalking forutsettes det at kalkingen av Tintusvatn og Tømmervatn videreføres.

Plassering av en doserer nedstrøms Jørpeland II vil være det minst gunstige alternativet med tanke på å unngå partikkeltransport og evt. ustabil aluminiumskjemi på den lakseførende strekningen. Anlegget vil kunne avsyre vannmassene som går gjennom kraftverket, men ikke strekningen med redusert vannføring. Denne strategien forutsetter dermed at overløpet ved inntaket kalkes med egen doserer, eller evt. at dosereren nedstrøms Jørpeland II styres etter vannføringen i selve Jørpelandselva nedenfor kraftverket. Ved sistnevnte alternativ vil strekningen mellom kraftverksinntaket og utløpet av kraftverket forbli ukalket.

De to andre plasseringsalternativene, ved Dalavatn og Liarvatn, ligger et stykke oppstrøms den lakseførende strekningen, slik at en kan oppnå en stabilisering av aluminiumskjemien og samtidig unngå uønsket partikkeltransport i den nedre halvdel av elva. I tillegg vil en kunne avsyre alt vann som renner ut i Jørpelandselva, uansett om det går gjennom kraftverket eller i det opprinnelige elveløpet.

Ved dagens regulering vil det være mest gunstig å plassere doseringsanlegget rett nedenfor utløpet av Dalavatn, forutsatt at strømforholdene der sikrer en god innblanding av kalken (figur 11). Med et doseringsanlegg i utløpet av Liarvatn vil kontrollen med vannkvaliteten ut av Dalavatn bli dårligere, i og med at tilsiget fra Svortingsvatn vil komme inn nedenfor doseringsanlegget. Dette vil gjelde uavhengig av om Svortingsvatn og evt. Hengjandevatn kalkes, fordi vannkvaliteten ut av de kalkede innsjøene vil kunne falle under akseptabelt nivå ved islegging vinterstid. Kalkingsstrategi ved flytting av kraftverksinntaket til Dalavatn er beskrevet under utbyggingsalternativ III.

Dersom det legges opp til innsjøkalking i de øvre delene av vassdraget, bør kalkdosereren i Jørpelandselva styres etter pH i elva oppstrøms, for å oppnå presis dosering i forhold til det aktuelle vannkvalitetsmålet. Et surstøt i elva f.eks. i smoltifiseringsperioden kan være nok til at laksesmolten kan få alvorlige skader og nytten av kalkingsinnsatsen dette året vil være drastisk redusert. Overdosering (uten pH-styring) som en føre-var strategi vil også være negativt ved at det øker kalkkostnadene, samtidig som transport av kalkpartikler og tilslamming nedenfor kalkdoseringsanleggene vil virke negativt på fisk og andre organismer som lever på strekningen.

En kombinasjon av innsjøkalking og kalkdosering kan altså øke den totale nytten i prosjektet ved at også fiskebestandene i en del av innsjøene tilgodeses. De totale kostnadene vil imidlertid øke ved en slik kombinasjon ved at en vil få en noe dårligere kalkutnyttelse (sedimentasjon i innsjøene), samt merutgifter til etablering og drift av en pH-styring på kalkdoseringsanlegget.

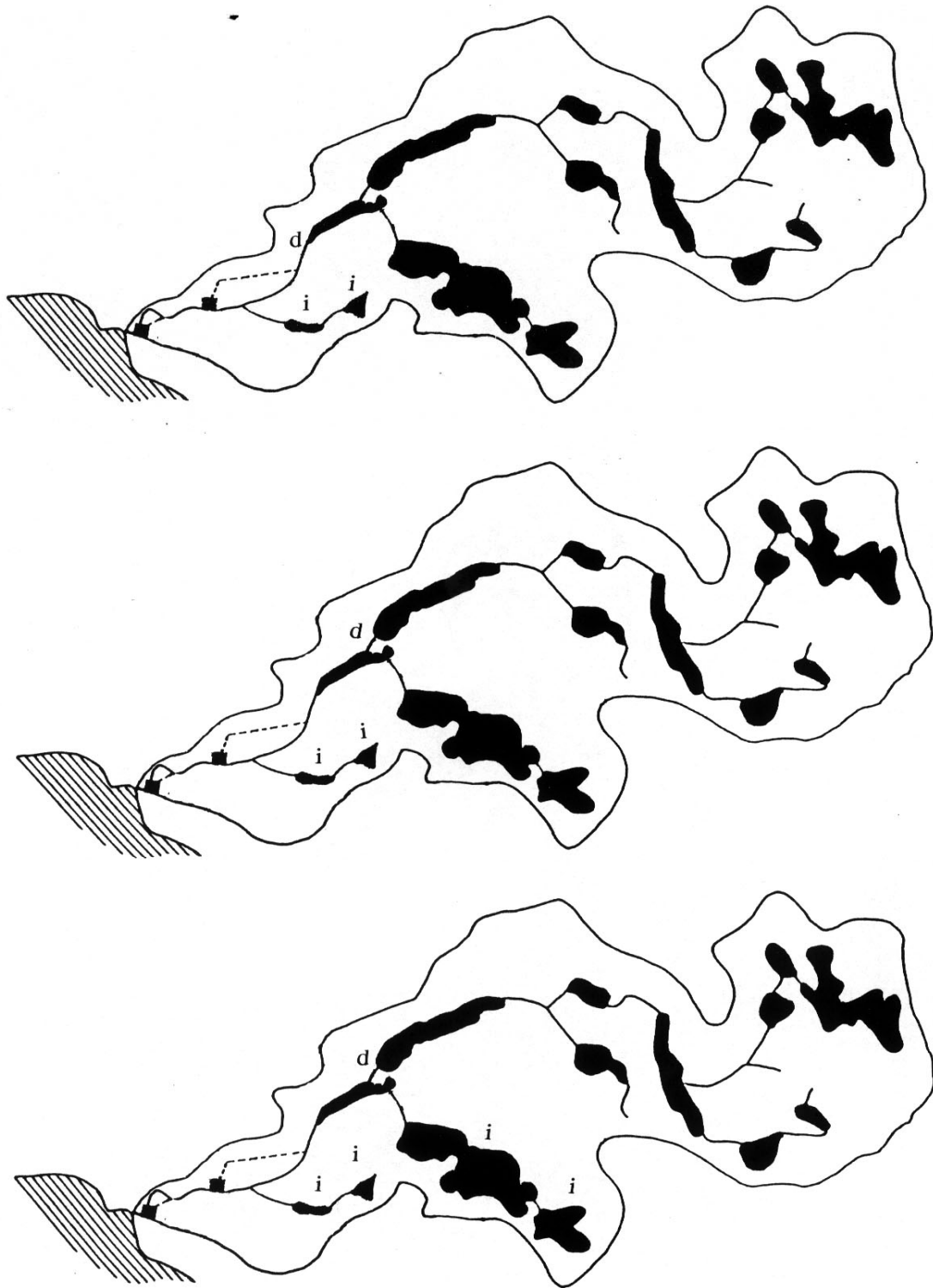
Utbyggingsalternativ I

Ved utbyggingsalternativ I vil kun ca. 7-8% av vannet som i dag passerer gjennom Dalavatn renne til Jørpelandselva (gjennomsnittlig 0,7 m³/s). Kalking av Jørpelandselva vil derfor ha liten nytteverdi, i og med at de totale vannmengdene vil være for små til å opprettholde en levende fiskeelv.

Utbyggingsalternativ II

Ved dette utbyggingsalternativet vil alt vann fra Svortingsvatn, samt tilsig oppstrøms Longavatn (minus evt. overløp) ledes utenom Jørpelandselva (avs. 3.2.2). Inntaket til Jørpeland II planlegges flyttet til utløpet av Dalavatn.

En lokalisering av et kalkdoseringsanlegg ved Dalavatn vil kunne bli problematisk ved den planlagte flyttingen av kraftverksinntaket fra Storåsfoss til utløpet av Dalavatn. Dersom inntaket knyttes til selve demningen ved Dalavatn, må kalkdosering foregå i det oppdemte vannet på innsiden om en skal kalke både inntaksvann og overløp. Dette kan skape problemer i forhold til styringen av anlegget (etter vannføring) og oppløsning av kalk. Alternativet med plassering av et doseringsanlegg ved utløpet av Dalavatn anses med henvisning til det ovenstående som faglig gunstig, men vanskelig i praksis.



Figur 11. Forslag til plassering av kalkingstiltak ved dagens regulering (øverst, utbyggingsalternativ II (midten) og ved utbyggingsalternativ III (nederst). d=dosererkalking, i=innsjøkalking. Se figur 1 for innsjønavn etc.

Ved dette utbyggingsalternativet foreslås det derfor at doseringsanlegget plasseres i utløpet av Liarvatn (figur 11). Avrenningen fra Svortingsvatn vil gå til Jøssang kraftverk, slik at kalking av Svortingsvatn ikke vil være nødvendig.

Ved utbyggingsalternativ II vil all innsjøkalking oppstrøms Longavatn, samt i Svortingsvatn ha liten eller ingen nytte for Jørpelandselva, i og med at alt tilsig herfra (minus overløp) er planlagt ført direkte til Svortingsvatn og videre til Jøssang kraftverk. Aktuelle innsjøkalkingsprosjekter i forbindelse med utbyggingsalternativ II vil være Holmavatn og Liarvatn.

Utbyggingsalternativ III

Dersom utbyggingsalternativ III blir aktuelt, vil de hydrologiske forholdene i Jørpelandselva bli stort sett som ved dagens regulering. Lokaliseringen av tiltak som nevnt under avsnittet "dagens regulering" vil derfor være mest gunstig. Dersom kraftverksinntaket flyttes til utløpet av Dalavatn kan det imidlertid oppstå praktiske problemer med å ha en doserer på samme sted (jfr. diskusjon under utbyggingsalternativ II).

Det foreslås derfor å etablere en doserer i utløpet av Liarvatn ved utbyggingsalternativ III (figur 11). En vil miste noe av kontrollen med vannkvaliteten i utløpet av Dalavatn, i og med at tilsiget fra Svortingsvatn (kalket eller ukalket) kommer inn nedstrøms. Ved å kalke Hengjandevatn og Svortingsvatn reduseres denne risikoen vesentlig. Dersom sure tilsig (overløp) fra Svortingsvatn imidlertid viser seg å skape problemer for vannkvaliteten i hovedelva, kan det vurderes å overdosere ved kalkingsanlegget i perioder for å øke bufferevnen i Dalavatn.

4.3. Kalkmengder og kostnader ved dagens regulering

4.3.1. Dosering i elv

Ved dagens regulering i vassdraget og inntaket til Jørpeland II plassert ved Storåsfoss, foreslås det plassert et kalkdoseringsanlegg på, eller like nedenfor demningen ved Dalavatn. Denne lokaliseringen forutsetter at det anlegges en kort avstikker fra eksisterende vei, og at det føres strøm og telefon fram til stedet. Både strøm og telefon finnes i nærheten (Ragnar Oftedal, pers. medd.), slik at det vil være rimelig å strekke linjer ned til anlegget. Doseringsanlegget må styres etter vannføring og pH i vannet oppstrøms. Med et pH-styrt anlegg vil en oppnå presis dosering i forhold til vannkvalitetsmålet, uansett variasjon i vannkvaliteten oppstrøms anlegget. Det er viktig at doseringsanlegget er stabilt i drift; kortere driftsavbrudd vil kunne ha store konsekvenser for laksebestanden i elva, spesielt i smoltifiseringsperioden. Dette kan sikres ved en god driftskontroll.

Med de vannkvalitetsmål som er angitt i avsnitt 4.1 og resultatene fra titreringsanalysene er det beregnet et årlig gjennomsnittlig kalkbehov ved denne dosereren på omlag 480 tonn/år (tabell 2). Dette innebærer en gjennomsnittlig kalkdose ved anlegget på 3,3 g/m³ i smoltifiseringsperioden og 2,4 g/m³ ellers i året. Dersom en regner at flomvannføringen kan være 20 ganger middelvannføringen, bør anlegget ha en doseringskapasitet på 1,4 tonn/time (~ 30 tonn/døgn). Med de kalkmengdene som er beregnet, anbefales det en lagerkapasitet i dosereren på 50-70 tonn (2-3 dagers kjøring ved maksimal kapasitet). Det første året vil utgiftene til innkjøp og etablering av doseringsutstyr beløpe seg til omlag 1,3 mill. kr (tabell 3). Dette forutsetter at en ikke kommer i gang med kalking det første året. De årlige utgiftene til innkjøp av kalk og drift/service av doseringsanleggene vil gjennomsnittlig kunne beløpe seg til omlag kr. 390.000,-.

Tabell 2. Kalkbehov i doseringsanlegget ved Dalavatn ved dagens regulering.

| Doserer - Dalavatn | | |
|--|-----------|---------------------------------|
| Vannmengde (mill. m ³ /år) | 175,2 | (NVE 1994) |
| Årlig kalkbehov (tonn kalksteinsmel) | 480 | (se avsn. 3.3.3 og 6.5.3) |
| Kalkdose ved anlegg (g kalk/m ³) | 3,3 / 2,4 | (smolt.periode / ellers i året) |
| Maks. doseringskap. (tonn/time) | 1,4 | (antatt 20 x middelvannføring) |
| Lagerkap. silo i ett døgn (tonn) | 30 | |

Tabell 3. Anslåtte investeringskostnader og driftskostnader ved et doseringsanlegg ved Dalavatn ved dagens regulering. Tallene er inkl. mva. og oppgitt i 1000 kr.

| Utgiftspost | Merknad | Doserer - Dalavatn |
|-------------------------------|---|---------------------------|
| Kalk (480 tonn/år) | Kalkpris (600 kr/tonn) | 290 |
| Doseringsanlegg, innkjøp | 50-70 tonns anlegg, pH-styring | 800 |
| - vegframføring (0,3 km) | 1000 kr/m | 300 |
| - strømtilførsel (0,3 km) | 100 kr/m | 30 |
| - telefon (0,3 km) | 100 kr/m | 30 |
| - fundamentering | | 100 |
| - serviceavtale etc. | | 100 |
| Investeringer, 1. år | <i>(innkjøp og oppføring av anlegg)</i> | 1260 |
| Årlige driftskostnader | <i>(kalk og serviceavtaler)</i> | 390 |

4.3.2. Innsjøkalking

Kalkingsplanen forutsetter at kalkingsaktiviteten i sidevassdraget fra Tintusvatn og Tømmervatn videreføres på dagens nivå (18 tonn kalk pr. år). Medregnet helikopter kalking (antatt kr. 1400,- pr. tonn kalk) innebærer dette en årlig kostnad på kr. 25.000,-. (Kalkingsdata for innsjøer: Espen Enge, Fylkesmannen i Rogaland).

Innsjøkalking oppstrøms Dalavatn vil redusere kalkbehovet ved den planlagte dosereren, men på grunn av variabel vannkvalitet i kalkede innsjøer i løpet av året, vil disse tiltakene ikke kunne erstatte en kalkdoserer ved Dalavatn. Dersom det igangsettes omfattende innsjøkalking i vassdraget, er det viktig at doseringsanlegget styres etter pH, for å unngå overdosering av kalk.

4.4. Kalking ved utbyggingsalternativ II.

4.4.1. Dosering i elv

Ved dette utbyggingsalternativet foreslås det plassert et kalkdoseringsanlegg ved utløpet av Liarvatn. Dette anlegget bør dimensjoneres til å avsyre all tilrenning ned til utløpet av Dalavatn (inkl. 9 km² overført felt nord for Dalavatn). Doseringsanlegget nedstrøms Liarvatn foreslås plassert på, eller like nedenfor demningen ved Liarvatn. Lokaliteten ligger like inntil eksisterende vei, slik at en unngår utgifter til ytterligere vegframføring. Strøm og telefon finnes i området (Ragnar Oftedal, pers. medd.), slik at det vil være rimelig å strekke linjer ned til anlegget. Kalkdoseringsanlegget bør styres etter vannføring og pH. Kortere driftsavbrudd ved doseringsanlegget vil ikke få umiddelbare konsekvenser for vannkvaliteten i selve Jørpelandselva, fordi Dalavatn vil fungere som et fordrøyningsbasseng og kalkreservoar.

Regulering etter alternativ II vil medføre lavere gjennomsnittlig vannføring i Jørpelandselva og dermed også et redusert kalkbehov. Det gjennomsnittlige årlige kalkbehovet i dosereren ved Liarvatn vil være omkring 190 tonn (tabell 4). For å avsyre hele nedbørfeltet ned til utløpet av Dalavatn kreves en kalkdose i anlegget på 4,1 g/m³ i smoltifiseringsperioden og 2,9 g/m³ ellers i året. Dersom en regner at flomvannføringen kan være 20 ganger middelvannføringen, bør anlegget ha en doseringskapasitet på 0,5 tonn/time og 13 tonn/døgn. Ved denne doseringshastigheten vil det være praktisk med en lagerkapasitet i anlegget på 30-40 tonn (nok til 2-3 døgn ved maksimal utdosering). Det første året vil utgiftene til innkjøp og etablering av doseringsutstyr beløpe seg til omlag 0,8 mill kr (tabell 5). Dette forutsetter at en ikke kommer i gang med kalking det første året. De årlige utgiftene til innkjøp av kalk og drift/service av doseringsanleggene vil gjennomsnittlig kunne beløpe seg til omlag kr. 215.000,-.

Tabell 4. Kalkbehov i doseringsanlegget ved Liarvatn under utbyggingsalternativ II.

| Doserer - Liarvatn | | |
|--|-----------|---------------------------------|
| Vannmengde (mill. m ³ /år) | 80,9 | (NVE 1994) |
| Årlig kalkbehov (tonn kalksteinsmel) | 190 | (se avsn. 3.3.3 og 6.5.3) |
| Kalkdose ved anlegg (g kalk/m ³) | 4,1 / 2,9 | (smolt.periode / ellers i året) |
| Maks. doseringskap. (tonn/time) | 0,5 | (antatt 20 x middelvannføring) |
| Lagerkap. silo i ett døgn (tonn) | 13 | |

Tabell 5. Anslåtte investeringskostnader og driftskostnader ved et doseringsanlegg ved Liarvatn under utbyggingsalternativ II. Tallene er inkl. mva. og oppgitt i 1000 kr.

| Utgiftspost | Merknad | Doserer - Liarvatn |
|-------------------------------|---|---------------------------|
| Kalk (190 tonn/år) | Kalkpris (600 kr/tonn) | 115 |
| Doseringsanlegg, innkjøp | 40 tonns anlegg, pH-styring | 600 |
| - vegframføring (0 km) | 1000 kr/m | |
| - strømtilførsel (0,3 km) | 100 kr/m | 30 |
| - telefon (0,3 km) | 100 kr/m | 30 |
| - fundamentering | | 100 |
| - serviceavtale etc. | | 100 |
| Investeringer, 1. år | <i>(innkjøp og oppføring av anlegg)</i> | 760 |
| Årlige driftskostnader | <i>(kalk og serviceavtaler)</i> | 215 |

4.4.2. Innsjøkalking

Som under avsn. 4.3.2 må det understrekes at fortsatt kalking av Tintusvatn og Tømmervatn er nødvendig for å avsyre en del lokaltilsiget nedenfor Dalavatn (ca. kr. 25.000,- i årlige kalkingsutgifter).

Eventuell annen innsjøkalking i området bør konsentreres til området nedstrøms Longavatn. Kalking oppstrøms Longavatn og i Hengjandevatn / Svortingsvatn vil være uten effekt på Jørpelandselva fordi tilrenningen herfra vil gå til Jøssang kraftverk.

4.5. Kalking ved utbyggingsalternativ III.

4.5.1. Dosering i elv

Med henvisning til diskusjon i avsnitt 4.2 foreslås det et doseringsanlegg plassert ved utløpet av Liarvatn ved utbyggingsalternativ III. Hydrologien i vassdraget vil ved alternativ III i store trekk bli som i dag. Forutsatt at Hengjandevatn og Svortingsvatn kalkes (avsn. 4.5.2) er det årlige kalkbehovet i dosereren ved Liarvatn beregnet til 410 tonn (tabell 6). Dette innebærer en gjennomsnittlig kalkdose ved anlegget på 3,5 g/m³ i smoltifiseringsperioden og 2,5 g/m³ ellers i året. Anlegget bør ha en doseringskapasitet på minst 0,6 tonn/time (~ 14 tonn/døgn). Med de kalkmengdene som er beregnet, anbefales det en lagerkapasitet i dosereren på omkring 50-70 tonn (2-3 dagers kjøring ved maksimal kapasitet). Det første året vil utgiftene til innkjøp og etablering av doseringsutstyr beløpe seg til omlag 1,0 mill. kr (tabell 3). Dette forutsetter at en ikke kommer i gang med kalking det første året. De årlige utgiftene til innkjøp av kalk og drift/service av doseringsanleggene vil gjennomsnittlig kunne beløpe seg til omlag kr. 345.000,-.

Tabell 4. Kalkbehov i doseringsanlegget ved Liarvatn under utbyggingsalternativ III.

| Doserer - Liarvatn | | |
|--|-----------|---------------------------------|
| Vannmengde (mill m ³ /år) | 148,7 | (NVE 1994) |
| Årlig kalkbehov (tonn kalksteinsmel) | 410 | (se avsn. 3.3.3 og 6.5.3) |
| Kalkdose ved anlegg (g kalk/m ³) | 3,5 / 2,5 | (smolt.periode / ellers i året) |
| Maks. doseringskap. (tonn/time) | 1,2 | (antatt 20 x middelvannføring) |
| Lagerkap. silo i ett døgn (tonn) | 25 | |

Tabell 7. Anslåtte investeringskostnader og driftskostnader ved et doseringsanlegg ved Liarvatn under utbyggingsalternativ III. Tallene er inkl. mva. og oppgitt i 1000 kr.

| Utgiftspost | Merknad | Doserer - Liarvatn |
|-------------------------------|---|--------------------|
| Kalk (410 tonn/år) | Kalkpris (600 kr/tonn) | 245 |
| Doseringsanlegg, innkjøp | 50-70 t. anlegg, pH-styring | 800 |
| - vegframføring (0 km) | 1000 kr/m | |
| - strømtilførsel (0,3 km) | 100 kr/m | 30 |
| - telefon (0,3 km) | 100 kr/m | 30 |
| - fundamentering | | 100 |
| - serviceavtale etc. | | 100 |
| Investeringer, 1. år | <i>(innkjøp og oppføring av anlegg)</i> | 960 |
| Årlige driftskostnader | <i>(kalk og serviceavtaler)</i> | 345 |

4.5.2. Innsjøkalking

Dersom doseringsanlegget plasseres ved utløpet av Liarvatn, vil det være behov for å kalke tilsiget fra Svortingsvatn. Kalking av Hengjandevatn og Svortingsvatn vil gi akseptabel vannkvalitet i dette sidevassdraget i store deler av året.

Ved første gangs kalking av de to innsjøene er det beregnet et kalkbehov på 312 tonn i Svortingsvatn og 86 tonn i Hengjandevatn. Inkludert spredning med helikopter er det anslått en kalkingskostnad på kr 1500,- pr. tonn for Svortingsvatn og kr 1750,- pr. tonn for Hengjandevatn. Dette er basert på en grunnpris på kr. 1250 pr. tonn og et kilometertillegg på kr. 100 pr. tonn. Kostnadene for oppkalking av de to innsjøene vil beløpe seg til omlag kr 600.000,-. Til vedlikeholdskalking av Hengjandevatn og Svortingsvatn er det behov for hhv. 12 og 25 tonn kalk årlig. Dette vil beløpe seg til omlag kr. 60.000,- pr. år. (Kalkingsdata for innsjøer: Espen Enge, Fylkesmannen i Rogaland).

Ved siden av å kalke Hengjandevatn og Svortingsvatn vil det være behov for fortsatt kalking av Tintusvatn og Tømmervatn (se avsn. 4.3.2 for kalkbehov og kostnader).

4.6. Anbefalinger

Ved dagens regulering av vassdraget anses utløpet av Dalavatn som det mest gunstige plasseringsalternativet for et kalkdoseringsanlegg. Ved utbyggingsalternativ II og III foreslås anlegget plassert ved utløpet av Liarvatn. Sistnevnte alternativ inkluderer flytting av kraftverksinntaket fra Storåsfoss til Dalavatn.

Et doseringsanlegg ved utløpet av Liarvatn vil være tilfredsstillende under utbyggingsalternativ II, i og med at det sure tilløpet fra Svortingsvatn ledes utenom vassdraget til det planlagte Jøssang kraftverk. Ved utbyggingsalternativ III vil en imidlertid få en noe dårligere kontroll med vannkvaliteten i Jørpelandselva, i og med at avrenningen fra Svortingsvatn kommer inn i vassdraget nedstrøms kalkdoseringsanlegget. Ved gjennomføring av utbyggingsalternativ III må det derfor iverksettes innsjøkalking i Hengjandevatn og Svortingsvatn for å redusere tilførslene av surt vann nedenfor doseringsanlegget. Kalkingen av Tintusvatn og Tømmervatn må videreføres på dagens nivå ved alle utbyggingsalternativer.

Det anbefales en kombinert vannførings- og pH-styring av doseringsanlegget, uansett reguleringsalternativ. Dermed vil en kunne oppnå tilfredsstillende vannkvalitet i Jørpelandselva uten overforbruk av kalk, uavhengig av omfanget på innsjøkalkingen i vassdraget oppstrøms.

For å tilpasse kalkforbruket ved anlegget til vassdragets avsyringsbehov, er det viktig med en nøye oppfølging av kalkforbruk og vannkvalitet i ulike deler av elva (inkl. sidevassdrag) den første tiden. Som en del av driftsoppfølgingen foreslås en stasjon med kontinuerlig pH-måling nær utløpet.

5. REFERANSER

- DNMI 1995. Nedbørhøyder fra stasjon 4560 Bjørheim, 1991-1993. Det norske meteorologiske institutt, Oslo.
- Henriksen, A., Lien, L. og Traaen, T. 1990. Tålegrenser for overflatevann - Kjemiske kriterier for tilførsler av sterke syrer. NIVA-rapport nr. 2431, 49 s.
- Kroglund, F., Starnes, M. og Kvellestad, A. 1994. Vannkvalitetskriterier for laks. Kalking av Vikedalselva, s. 208-223. I: Kalking i vann og vassdrag 1992. FoU-virksomheten. Årsrapporter 1992. DN-notat 1994-2.
- Lien, L., Henriksen, A., Raddum, G.G. og Fjellheim, A. 1989. Tålegrenser for overflatevann - fisk og evertebrater. Foreløpige vurderinger og videre planer. NIVA-rapport nr. 2373, 32 s.
- NVE 1994. Hydrologisk kart for Jørpelandvassdraget. Norges vassdrags- og energiverk, hydrologisk avdeling, Oslo.
- NVE 1995. Vannføring NVE-stasjon Utløp Liarvatn, 1991-1993. Vannstand i Svortingsvatn 1991-1993. Norges vassdrags- og energiverk, hydrologisk avdeling, Oslo.

6. VEDLEGG. Kalking - faglig bakgrunnsmateriale.

6.1. Innledning.

Denne fagdelen er utarbeidet som et supplement til kalkingsplaner for å utdype en del av de usikkerheter som er forbundet med planene og for å redegjøre for noe av den nye kunnskapen vi gjør bruk av. Usikkerhet om hvilke vannkvalitetskriterier som gjelder for laksens ulike livsstadier og spesielt i de "tynne" vannkvalitetene på Sørvest- og Vestlandet kan føre til at de anbefalinger som gis her kan endres. Økte kunnskaper om effekter ved kalking i terreng vil kunne endre både holdning til tiltaket (i både positiv og negativ retning) og dermed slike tiltaks plass i en total kalkingsstrategi.

En del av stoffet er supplert med referanser, mens andre deler er skrevet uten samme vekt på referanser. Teksten kan derfor synes noe ubalansert, men få referanser betyr enten at det ikke finnes så mye arbeid på området eller at teksten har en mere generell karakter, basert på erfaringer.

6.2. Vannkvalitetskrav og kalkingsstrategier for laks.

Forsuring er en av en rekke trusler de gjenlevende laksebestandene er stilt overfor. Fram til 1977 var surhetsgraden (pH) og ioneinnholdet i vannet antatt å være de to viktigste faktorer som bestemte effektene av surt vann på fisk (Leivestad m.fl. 1976). Først i 1977 ble aluminiumets (Al) betydning for giftigheten kjent (Schofield 1977, Dickson 1978), og i 1980, at det er de uorganiske Al-forbindelsene (Driscoll m.fl. 1980) som er giftige. I 1989 ble det oppdaget at "ustabile" former av uorganisk aluminium var spesielt giftige for fisk (Rosseland m.fl. 1992).

På tross av en økende kjennskap til forsuringens skader på fisk, hadde man fram til 1990 kun vage forestillinger om hvor "sur" en vannkvalitet kunne være uten at den skadet laksen. Man visste at laks var den minst tolerante av våre fiskearter (Grande m.fl. 1978, Rosseland og Skogheim 1987) og at smoltstadiet var det mest følsomme stadiet (Rosseland og Skogheim 1982, 1984), men det var ikke fastslått noen kritisk kjemisk vannkvalitet slik som for innlandsfisk (Lien m.fl. 1992). Det innebærer at man ikke hadde fastslått noen kritisk konsentrasjonsgrense for H^+ og Al, ei heller hvordan denne grensen blir modifisert av kalsium, ionestyrke og temperatur. Kunnskapen om forsuringsskader på laks var for det meste fremskaffet fra kronisk sure sørlandselver, ikke fra ionesvake vestlandsvassdrag i tidlig forsuringssfase. Forskingen var i hovedsak rettet mot ferskvannsstadiet til fisken, og man visste lite om at sjøvannsegenskapene ble skadet som følge av forsuringen. I dag vet man at selv lave aluminiumskonsentrasjoner skader smoltens sjøvannstoleranse (Kroglund og Staurnes 1993, Kroglund m.fl. 1994b, Staurnes m.fl. 1993).

6.2.1. Vannkvalitetskrav

Fiskeskader

Dødelighet, redusert bestandsstørrelse eller fravær av fisk ble og er ofte benyttet som kriterium for skade, f.eks. ved forsuring. Kjennskap til artenes økologiske krav, fysiologi og adferd gjør det mulig å fastslå sannsynlighet for skader på fiskebestander på et vesentlig

lavere skade-nivå (Exley og Phillips 1988, Rosseland og Staurnes 1994). Dersom skade på individer kan oppdages tilstrekkelig tidlig, kan ulike tiltak (kalking) forhindre eller redusere endringer på populasjonsnivå. Ved bruk av indikatorskader på individnivå kan sannsynligheten for skade på fiskebestander fastsettes før vesentlig endring i økosystemet har inntruffet.

Skade bestemmes av konsentrasjon, eksponeringstid, temperatur, fiskens fysiologiske stadium og adferd. Ikke alle forhold kan holdes konstante i forsøk, og er det heller ikke i naturen. Ulike forsøk vil ha forskjeller i forsøksoppsett, gjennomføring og eksponering. Vurdering av skadeomfang er også avhengig av hvilke parametre som er undersøkt. Nøyaktige grenser vil derfor ikke kunne fastsettes for vannkvalitet.

På grunnlag av kjennskap til effekt av skader på individnivå og populasjonsnivå vil akseptabelt skadenivå kunne sannsynliggjøres. Akseptabel skade må vurderes for hele livsløpet til fisken, og da særlig i forbindelse med endringer i habitat, f.eks. ved utvandring til sjøvann som smolt eller ved tilbakevandring som tert eller gytefisk. Likeledes må det fastsettes i hvilken grad fisken kan restitueres etter skade dersom årsaken (giftig eller utilfredsstillende vannkvalitet) opphører. Det foreligger pr. nå ingen definisjon av "akseptabel skade", hverken for vill- eller for oppdrettsfisk.

Skader kan defineres på et økologisk (populasjon), fysiologisk (individ) eller patologisk (cellulært) nivå og kan også påvirke fiskens atferd (Rosseland og Staurnes 1994). Avhengig av hva som benyttes som kriterium for skade; dødelighet eller skader på enzym; skader på hormon- eller vevsnivå, kan derfor samme fisk bli definert som både skadd og uskadd avhengig av definisjon. Tidligere ble kun dødelighet, evt. reduksjon i blodplasmaklorid benyttet til å evaluere status. I dag vet vi at f.eks. Al skader alle utviklingsstadier fra egg til kjønnsmoden fisk, skader gjellene, hemmer oksygenopptak, skader saltreguleringsenzymet Na-K-ATPase, skader saltreguleringsevnen i sjøvann m.m. Det finnes en rekke referanser knyttet til denne kunnskapen, men vi velger å referere til avsnitt "3.4 Fiskens fysiologi og adferd" i utredningen: "Forsuring i Norge" (Kroglund m.fl. 1994a). Skader som tidligere ville blitt bagatellisert får i dag stor oppmerksomhet. Det foreligger derimot lite kunnskap om restitueringshastigheter etter skade.

Ulike livsstadier til laks har ulik toleranse for surt vann. Man ble tidlig oppmerksom på at smoltstadiet er det mest følsomme stadiet med hensyn til surt vann (se f.eks. Rosseland og Skogheim 1982), målt som endring i blodkjemi og dødelighet. Dette er bekreftet både gjennom observasjoner på villfiskebestander i elver, og i forsøk med kontrollert vannkvalitet. Plommeseekkyngel er likeledes følsom for surt vann, mens yngel (parr) er relativt tolerant (Rosseland og Skogheim 1984). Vannkvaliteter som skader sjøvannstoleransen til smolt trenger ikke påvirke overlevelsen til parr (Kroglund m.fl. 1994b). Det er derfor mulig å opprettholde en tilnærmet normal yngelproduksjon (tetthet) under forsuringsfasen, mens det kan registreres stor reduksjon i antall tilbakevandrende voksen laks på grunn av stor smoltdødelighet etter utvandring til sjøvann. Etterhvert vil redusert antall gytefisk også gjenspeiles i lavere yngeltetthet.

På tross av at parr og plommeseekkyngel er mer tolerante enn smolt, har disse stadiene ikke blitt undersøkt like detaljert som smolt. Deres toleranse kan derfor også være betydelig overdrevet. Leivestad m.fl. (1987) påviste redusert vekst hos yngel i forsøk dersom pH ikke ble hevet til over pH 6.3. Lacroix et al (1993) påviste akutte gjelleskader på 0.3 g lakseunger som ble eksponert for moderat surt vann med lave aluminiumsverdier, dog ble det ikke registrert dødelighet over en 14 dagers periode. På dette grunnlag bør pH kanskje være høy hele året, men grunnlaget for en slik konklusjon er neppe godt nok.

Fisk som har vært utsatt for skadelig vannkvalitet vil "komme seg" dersom skaden ikke har vært for stor, og hvis vannkvaliteten forbedres. Aluminium avsatt på gjeller fjernes relativt raskt (Lacroix m.fl. 1993), mens skadene på vevsnivå leges vesentlig saktere. Det er antydning en "legingshastighet" på 2 uker ved 10 grader vanntemperatur. Ved lavere vanntemperatur vil reparasjonene gå vesentlig tregere. Når man vet at selv meget korte episoder, ned til 10 minutter, med surt Al-holdig vann kan skade gjellevevet, kan faren for å være i en permanent "legingsprosess" være stor.

Blandsoner

Aluminium i surt vann går fra enkle lavmolekylære former til høymolekylære komplekser etter at vannet blandes med vann av høyere pH (Rosseland m.fl. 1992, Kroglund m.fl. 1993a, Lydersen m.fl. 1995). I den første blandingsfasen har det vist seg at fisk kan skades selv om pH er høy (>6.3). Dette skyldes at Al i en viss periode er i ulikevekt og derfor er ekstra giftig for fisk. Endringen fra lav- til høymolekylære Al-former er både pH- og temperaturavhengig (Lydersen m.fl. 1990, Lydersen 1990). Reaksjonshastigheten vil være treg ved lave temperaturer og rask ved høye temperaturer. Aluminium i blandsoner kan i verste fall drepe fisk iløpet av få timer, men selv kortvarig eksponering skader viktige kroppsfunksjoner og vev.

Giftigheten av blandsonen avtar med tid. Varigheten av "blandsoneskjemien" er ikke fastlagt, men det er påvist skader på fisk holdt i vann som er 15 minutter gammelt (alder på blandingen). Dersom dette hadde vært i en elv, ville området med giftig vann fått en lang utstrekning, avhengig av vannhastigheten. Det er derfor grunn til å tro at blandsoner vil skade fiskebestandene i elver hvis fisken ikke kan unngå området. Faren for skadelige blandsoner for smolt vil være størst om våren, både fordi vanntemperaturen er lav og fordi fisken er i et svært sårbart livsstadium. Det er ikke registrert at fisk har unngikelsesadferd for blandsoner.

Vannkvalitetskrav - surt vann

Det er påvist at selv meget lave aluminiumsverdier (ned mot deteksjonsgrensen på 10 µg/L) skader laksesmolt (se f.eks. Kroglund m.fl. 1994b). Skadene kan registreres ved enzymmålinger eller som svekket sjøvannstoleranse. Dødeligheten trenger ikke inntreffe før etter utvandring fra elvene, men vil kunne påvises som redusert tilbakevandring og redusert elfefangst.

Forsøk utført på Ims i perioden 1989-1994 demonstrerte klart at laksesmolt eksponert for moderat surt, aluminiumsholdig vann (pH 5.8-6.2; 10-30 µg uorganisk Al/L) tilsynelatende

kunne se "frisk" ut, men at fisken ikke lengre hadde de sjøvannskvalitetene man skal forvente av en smolt. Likeledes viste forsøk, samt prøver tatt av villfisk i Vikedalselva i 1991 og i 1992, at selv meget lave konsentrasjoner av aluminium (mindre enn 15 µg uorganisk Al/L) skader både gjellevev, kroppsfunksjoner og sjøvannsegenskapene til laksesmolt. Skader på sjøvannsegenskapene til utvandrende smolt kan være en av de første skadene med økologisk betydning i en tidlig forsøringsfase.

Redusert sjøvannstoleranse etter eksponering for aluminium skyldes blant annet inaktivering av enzymet Na-K-ATPase i gjellevev (Staurnes m.fl. 1993). Man har senere forsøkt å fastsette en nedre akseptabel økologisk grense for uorganisk aluminium. Det er til nå påvist skader både på laksesmolt i ferskvann, samt redusert sjøvannstoleranse etter 4 dagers eksponering ved 10-20 µg uorganisk Al/L og pH 6.2-6.3. Fisk eksponert til pH 6.8-6.9 og <10 µg Al/L hadde ikke skader. Registreringer utført på laksesmolt i Vosso antyder at omkring 10 µg Al/L kunne skade sjøvannstoleransen (Kroglund m.fl. 1993b). Forsøk utført på utvandrende laksesmolt viste at smolten vandrer på tross av svekket sjøvannstoleranse. Dette kan tyde på at forsuring i liten grad påvirker vandreadferd, men at smolten vil skades i sjøvann.

Upubliserte data fra Finnstad, Pethon og Kroglund viser at det er en relativt god overensstemmelse mellom skader påvist i karforsøk og skader påvist på villfisk, se også Kroglund m.fl. (1994b).

Vannkvalitetskrav - kalka vann

Et vannkvalitetsmål ved kalking er ofte et pH-mål. Siden det er en vesentlig forskjell mellom ikke-forsuret og forsuret vann pga aluminiumsinnholdet, må dette pH-målet være høyere enn det som er tilstrekkelig i en ikke-påvirket vannkvalitet. Høy pH kan i visse tilfeller (blandsoner) være utilstrekkelig, og det bør en være oppmerksom på ved planlegging av kalkingstiltak.

Resultatene fra karforsøk og villfisk-registreringer i Vikedal antyder at et kalkingsmål på pH 6.2 resulterte i en ikke-optimal vannkvalitet for smolt sammenliknet med kalking til pH 6.5, sannsynligvis på grunn av at giftig aluminium fortsatt var tilstedeværende. Forbedringen i "status" fra pH 6.2 til pH 6.5 kan også skyldes økningen i kalsiumkonsentrasjon eller i ionestyrke (Kroglund og Staurnes 1993). Ustabil aluminiumskjemi kan være en tilleggsfaktor (Rosseland m.fl.1992, Rosseland og Hindar 1991). Forbedret biologisk respons etter pH-heving fra pH 6.2 til pH 6.5 er også påvist ved bunndyrundersøkelser (Raddum upublisert).

I Sverige er det dokumentert fiskedød umiddelbart nedstrøms kalkdosering (Dickson 1979), men dette er ikke observert i Norge. Andre strategier enn direkte kalking kan være nødvendige (Henrikson og Brodin 1995, Birchall m.fl. 1989).

6.2.2. Kalkingsstrategier

Kalkingsstrategien skal gi en god nok bedring i vannkvalitet for fisk og andre ferskvannsorganismer for lavest mulig kostnad og uten for store uønskede effekter, se

f.eks. Hindar (1992a). Målet er å skape miljøbetingelser etter kalking som er mest mulig lik forholdene før forsuring. Hvis laksen gis gode nok leveforhold regner vi med at også de andre forsuringfølsomme organismene i vann får gode levevilkår. Noe dårligere vannkvalitet vil være akseptabelt for andre fiskearter.

I takt med ny kunnskap om skader og krav til smoltkvalitet, er det nødvendig å tilpasse kalkingsstrategiene. Blandsoner ble for første gang omtalt i 1990 (Rosseland og Hindar 1991), og ble for første gang tatt hensyn til ved utarbeidelsen av kalkingsplan for Kvina (Hindar 1992b). Kalkingsstrategien for Vikedalselva ble endret ved at mål-pH ble økt fra 6.2 til 6.5 i smoltifiseringsperioden fordi undersøkelser viste at det ville bedre sjøvannstoleransen hos smolt.

Den generelle regel vi fortsatt holder oss til er at laksesmolt bør ha den beste vannkvaliteten og at det bør tilsvare en pH-verdi på 6.5 i perioden 15.2-15.6. I resten av året vil pH 6.2-6.3 sannsynligvis være tilstrekkelig, men vi tror at en heller bør være nær 6.3 enn 6.2. En skulle kanskje ikke tro at det var så viktig å holde mål-pH så lav som mulig, men det skyldes at kalk er et bufferstoff og at en liten pH-økning i dette området tilsvarer relativt mye kalk og dermed mye penger. En økning i mål-pH fra 6.2 til 6.5 kan tilsvare en økning i kalkmengden på 50 % hvis utgangs-pH var 5.5.

Kalkingsstrategien må ha som mål å resultere i lavest mulig konsentrasjon av uorganisk aluminium og dessuten hindre at det skapes områder med ustabil Al-kjemi. Terrengekalking (Hindar 1994a, Hindar m.fl. 1995) bør derfor vurderes fordi konvensjonell dosererkalking ikke stanser tilførsler av aluminium til vassdragene. Aluminiumstilførsler gjennom bekker og diffuse tilførsler vil kunne skape blandsoner som det kan være vanskelig å gjøre noe med uten terrengekalking.

I Sverige har man etterhvert valgt å satse på våtmarkskalking, også i større kalkingstiltak (Henrikson og Brodin 1995), se tabell 6.1. Formålet er å skape stabil vannkvalitet og tilførsel av aluminium til vassdragene reduseres. Våtmarkskalking synes å gi bedre kalkingsresultat enn doseringskalking.

Tabell 6.1. Endring i kalkingsstrategi i Högvaadsån i Sverige (etter Henrikson og Brodin 1995). Tabellen viser prosentvis fordeling på ulike kalkingsstrategier som er eller vil bli gjennomført og endringen i totale kalkmengder.

| Kalkingsstrategi | 1978-81 | 1982-86 | 1987-91 | 1992-96 |
|---------------------------------|----------------|----------------|----------------|----------------|
| Lastebil; strandsone i innsjøer | 32 | 12 | 1 | . |
| Båtspredning; innsjø | 15 | 44 | 47 | 45 |
| Lastebil; elv | 5 | 7 | . | . |
| Grovkalk fra traktor; elv | 4 | . | . | . |
| Doserer; elv | 12 | 37 | 29 | 24 |
| Traktor; våtmark og strandsone | 19 | . | . | . |
| Helikopter; våtmark | . | . | 23 | 31 |
| Traktor; jordbruksland | 13 | . | . | . |
| Totale mengder (tonn) | 1044 | 1200 | 1649 | 1997 |

Situasjonen i Vestlandsvassdrag er slik at terrengkalking bør forsøkes i større skala enn hittil. Det er tre forhold som tilsier det:

- Stor avrenning og dermed hyppigere endringer i vannmengde og vannkvalitet. Det gir større fare for episodisk surt vann og stiller større krav til teknisk utstyr.
- Vanskeligere å basere kalkingstiltak på innsjøkalking og elvekalking fordi innsjøenes oppholdstid er kort og fordi vanntilførslene til den lakseførende strekningen skjer i korte og sterkt hellende sidevassdrag der dosererkalking er vanskelig og der aluminiumskjemien ikke får lang nok tid til å stabilisere seg før vannet når laksen.
- Faren for sjøsaltepisoder kan føre til større endringer i vannkvalitet enn normalt. Når dette kombineres med raskt endret vannmengde er faren for dårlig vannkvalitet økt.

Hvis terrengkalking ikke kan gjennomføres, må andre kalkingstiltak tilpasses spesielt. Doserere bør trekkes oppover i det lakseførende vassdraget slik at vannkvaliteten kan stabiliseres før vannet når laksen. En innsjø nedstrøms dosereren vil være gunstig fordi vannet får en viss oppholdstid slik at aluminiumskjemien stabiliseres og raske vannkvalitetssvingninger hindres.

Innsjøkalking alene vil ikke være tilstrekkelig fordi surt smeltevann renner oppunder isen og ut av innsjøen ved snøsmelting (Hindar 1994b). Fram mot rekalking kan vannkvaliteten dessuten avta raskere enn antatt fordi vannmengden kan ha vært større enn det ble regnet med. Det vil derfor være vanskelig å vite hvilken vannkvalitet som til enhver tid hersker i innsjøens utløp. Dosererkalking i innsjøens innløp eller utløp kan gjøre vannkvaliteten i utløpet langt mer stabil, men det forutsetter god planlegging og god driftskontroll.

I enkelte tilfeller vil både innsjøkalking og dosererkalking av tilløp være vanskelig. Da må en ty til mere tradisjonelle dosereløsninger i selve hovedelva. Også da vil det være fornuftig å legge doseringspunktene så høyt opp i vassdraget som mulig, men i tillegg må en sikre riktig vannkvalitet i den lakseførende strekningen. En kalkdoserer som kan justere vannkvaliteten til det fastsatte målet før vannet når den lakseførende strekningen vil i de fleste tilfeller være en betingelse. Denne dosereren bør være pH-styrt slik at kalkmengden til enhver tid er riktig, dvs. verken for liten eller for stor.

Det kan være flere grunner til at utstyr for pH-styring ikke ønskes, f.eks. at det er utsatt for driftsproblemer, at det kreves vedlikehold av fagpersonell og at det øker investeringskostnadene. Vi er imidlertid av den oppfatning at pH-styring sikrer den vannkvalitet som er tilstrekkelig for fisken (mål-pH), at en dessuten kan "treffe" den vannkvaliteten temmelig presist og at en stor sikkerhetsmargin (og dermed et ekstra kalkforbruk) ikke er nødvendig. På den måten unngås overdosering og da er det relativt store summer som kan spares inn. Økte ressurser til styring og kontroll kan dermed forsvares. Hvis vi sier at pH 6.3 er tilstrekkelig, men at det doseres i forhold til en teoretisk beregnet pH = 6.4 fordi pH-styring ikke benyttes, vil det si at det brukes 15 % mere kalk enn ved pH-styring når utgangs-pH er 5.5. I et vassdrag der det brukes 1000 tonn kalk per år vil en da bruke 150

tonn kalk for mye og det koster kr. 90.000.- per år med en tonnpris på kr. 600.-. Hvis en også regner med at en teoretisk beregnet pH = 6.6 velges i smoltperioden framfor 6.5 fordi det ikke er valgt pH-styring, er prislappen oppe i godt over kr. 100.000.- per år. Siden et kalkforbruk på 1000 tonn per år tilsvarer forbruket i 150 km² i Vest-Agder eller under 100 km² i Rogaland og nordover på Vestlandet, kan en forsvare å installere pH-styring i de fleste mellomstore og større vassdragskalkingstiltak i Norge.

Kalking vil forbedre levevilkårene og oppvekstmulighetene for fisk, men ikke nødvendigvis gjenskape forholdene slik de var før forsuring (Henrikson og Brodin 1995). I tillegg til kalking bør en også drive annet kultiveringsarbeid for å få en attraktiv fiskebestand. Det har vi ikke behandlet her.

6.3. Mulige vegetasjonsendringer pga. kalking

6.3.1. Innsjøer

Flere typer vegetasjonsendringer er registrert etter kalking:

- Økt tilgroing med krypsiv (og i noen tilfeller undersjøiske torvmosematter).
- Økt forekomst av grå, skorpeaktige algefiltmatter på bunnen.
- Redusert forekomst/bortfall av trådformete grønnalger (påvekstalger) som danner "grønne skyer" (sly) på vegetasjon, tauverk o.l. etter forsuring.
- En viss økning i biologisk mangfold ved re-etablering av forsuringfølsomme arter (vanlig tusenblad, tjønnaks-arter).

Bortfall av kraftig algebegroing må sees på som en udelt fordel ved kalking. Denne typen begroing er ikke naturlig, og ansees også å ha uheldige brukermessige konsekvenser (sly på garn og annen fiskeredskap, osv.).

Økning i biologisk mangfold etter kalking er i liten grad observert i Rogaland, trolig pga. at de forsuringfølsomme artene står meget svakt med få intakte spredningssentra i vassdragene. Derimot kan en på lengre sikt frykte en nedgang i biologisk variasjon og mangfold i innsjøer med betydelige tilgroingsproblemer med krypsiv (*Juncus bulbosus* = *J. supinus*).

Krypsiv er en grasaktig vannplante som øker sin forekomst i de fleste innsjøer etter kalking, se f.eks. Roelofs m.fl. (1994). Dette behøver i seg selv ikke være negativt. Krypsiv finnes naturlig i 80-90% av alle lavlandsinnsjøer på Sør- og Sørvestlandet, og opptrer normalt med kortvokste, uanselige skudd (ca. 20-40 cm lange) i dybdesonen 1-1.5 m (mellom botnegras- og brasmegrasbeltene) eller i beskyttede bukter og inn- og utløpsområder.

De forsurete vassdragene vest for Lyngdal, og spesielt vassdragene i Dalane har imidlertid opplevd en mer omfattende og stedvis problematisk tilgroing. Problemområdene er små til middelstore innsjøer som er direkte kalket i (minst) 4-5 år, gjerne med en kalkakkumulasjon i sedimentet i gruntområdene. Krypsivet danner i disse innsjøene unormalt kraftige, flerårige skudd som utvikler søyleformete, opp til 3 m høye sater. Disse når gjerne

overflaten etter 2-4 år, og kan danne kompakte overflatematter, som stort sett har overlevd de siste 4-5 vintrene med varierende islegging. Etterhvert fortettes bestandene, slik at det blir mer eller mindre kompakte krypsivbevoksninger fra land og ut til 3-4 meters dyp. I grunne innsjøer kan disse bestandene dekke store arealer, og fenomenet ligner i omfang og utseende på vasspest-invasjonen de seinere årtier i visse Østlandsinnsjøer.

Tilgroingen med krypsiv skaper problemer for bading, båttrafikk og utøvelse av fisket. Det ser foreløpig ikke ut til å være påvist negative effekter på fiskebestanden, i hvert fall ikke når det gjelder gyting. En kan imidlertid tenke seg at gyteområdene gradvis vil gro til med krypsiv og derved også nedslammes.

Reint økologisk er tilgroingen med krypsiv meget betenkelig. Bunnforholdene blir sterkt endret (økt produksjon, mer organisk materiale, reduserende forhold) og mer ensartede. De opprinnelige, og internasjonalt sett sårbare biosamfunnene forsvinner, og det er fare for en utarming av flora og fauna. Forsøk indikerer at det kan være vanskelig å restaurere innsjøen, dvs. re-etablere de opprinnelige bunnforholdene etter at krypsivet har tatt fullstendig over.

Tilgroingen av krypsiv ser primært ut til å skyldes en økning i karbondioksid, dernest en økning i redusert nitrogen som frigis fra sedimentet etter kalking. Problemene ser ut til å være små/ubetydelige ved indirekte kalking der en unngår en kalk-anrikning i sedimentet i gruntområdene. Det ser videre ut til å være betydelig år-til-år variasjon i vekstforholdene for krypsiv. Kraftigst vekst er registrert i regnfulle sommerhalvår, hvor betydelig tilsig av surt vann fører til økt produksjon av karbondioksid. Når først planten har dannet overflatematter er den mer uavhengig av klimatiske år-til-år variasjoner.

En kan derfor trekke følgende konklusjoner når det gjelder kalkingsrelaterte vegetasjonsendringer i Rogaland:

- En må i forbindelse med nye kalkingsprosjekt som inkluderer direkte innsjøkalking forvente problemvekst med krypsiv i små til middelstore innsjøer, i hvert fall i de sørøstlige delene av fylket (sørøst for moreneområdene på Jæren). Det er ennå ikke kjent tilsvarende problemer lengre nord og vest i fylket.
- Problemene synes å være av langvarig karakter, og det er tvilsomt om utviklingen kan reverseres ved opphørt kalking.
- Krypsivproblemer kan reduseres, kanskje unngås ved indirekte kalking eller innsjøkalking der en så langt det er mulig unngår å (over)kalke gruntområdene.

6.3.2. Rennende vann

Det har ikke vært foretatt undersøkelser av kalkingsrelaterte vegetasjonsendringer i elver. Vurderinger av kalkingseffekter i rennende vann må derfor primært basere seg på teoretiske betraktninger. Spredte observasjoner fra kalkede elver antyder imidlertid at (korttids-) endringene overveiende er små. Felles for innsjøer og elver gjelder at visse typer algebegroing ser ut til å gå tilbake etter kalking.

Det bør understrekes at det på Sør- og Sørvestlandet er registrert kraftig framvekst av krypsiv også i endel stilleflytende vannforekomster, særlig i innløps/utløpsområder og gjennomstrømningsinnsjøer. Men dette er områder som i utgangspunktet har en for plantene gunstig karbondioksid-husholdning pga. bevegelse i vannet, og denne typen framvekst ser ut til primært å være relatert til andre forhold enn kalking. Trolig kan spesielle klimaforhold være endel av forklaringen på denne framveksten. I mange tilfeller er forøvrig stabilisert vannstand pga. regulering hovedforklaringen på krypsivframvekst i rennende vann.

En kan imidlertid tenke seg at kalking, sammen med gunstig klima og hydrologi, kan bidra til en krypsivekspansjon. Dette kan skje dels ved endringer i sedimentet (det er påvist endel akkumulering av kalk nedstrøms doserere, etc.), og dels ved endringer i vannfasen. Hvis det er slik at det oppstår forhøyete karbondioksid-konsentrasjoner der surt vann møter kalket vann, og hvis det videre er slik at krypsiv også i stilleflytende vann kan være karbonbegrenset, kan man tenke seg en form for blandsoneseffekt med forøket krypsivvekst.

Sammenfatningsvis kan en anta at kalking av elvestrekninger ikke vil føre til betydelige vegetasjonsendringer, men at en kalking kan komme til å forsterke allerede pågående tilgroingstendenser. Vassdragsavsnitt med krypsivproblemer bør derfor vurderes med dette for øyet.

6.4. Terrengekalking.

I en del tilfeller vil både direkte innsjøkalking og kalkdosering være mindre hensiktsmessig.

Innsjøkalking vil nær sagt alltid kunne gi surt avløp pga. temperatursjiktning under isen. Det kalde og sure smeltevannet vil legge seg som et 2-3 meter tykt lag oppunder isen og derfor også dominere avrenningen fra innsjøen helt fram til isløsning. Hvis vannets oppholdstid er for kort, dvs. < 0.3 år, vil innsjøkalking måtte gjentas oftere enn en gang per år og det er i de fleste tilfeller lite ønskelig eller praktisk vanskelig.

Kalkdosering kan være vanskelig å gjennomføre hvis det ikke er ført fram veg eller strøm til steder i vassdraget som ellers kunne egne seg.

Terrengekalking framstår i slike tilfeller som et tredje alternativ i valget mellom ulike kalkingsteknikker. Det vil ofte være fornuftig å kombinere ulike teknikker for å få et best mulig resultat. Terrengekalking kan da også være et supplement.

6.4.1. Hva er terrengekalking ?

Siden det kan være ulike syn på hvor riktig det er å legge kalk i terrenget er det helt nødvendig å presisere hva vi egentlig legger i dette begrepet. Det er framfor alt viktig å ha helt klart for seg hva som er målet med terrengekalking (Hindar 1994a). Med de erfaringer vi har hittil kan disse målene oppsummeres som følger:

- Avsyre tilrenning i områder der innsjøkalking og kalkdosering av ulike grunner ikke kan eller bør være eneste kalkingsteknikk eller der disse teknikkene av praktiske grunner ikke kan brukes.
- Stabilisere vannkvaliteten på et gunstig nivå i områder der andre kalkingsteknikker ikke gir et godt nok resultat. Surt, aluminiumsholdig smeltevann skal ikke komme ut i innsjø eller vassdrag.
- Holde aluminium tilbake i terrenget for å redusere faren for giftig vannkvalitet i nedenforliggende vassdrag.

Av disse grunner skiller denne formen for terrengkalking seg fra skogkalking, der målet bl.a. er å redusere surheten i jordsmonnet og der effektene på avrenningsvannet ikke er klarlagt, men under utredning.

Vi kan skille terrengkalking i to hovedtyper; 1) kalking av hele nedbørfeltet med lav kalkdose Traaen m.fl. 1995) og 2) kalking av strategiske områder med stor/større kalkdose (Hindar m.fl. 1995). I det første tilfellet tar en sikte på å gi en langvarig effekt, f.eks. 10 år. I det andre tilfellet, der en som regel legger kalken i små myrområder, tar en sikte på en effekt i 2-4 år.

Det kan fortsatt være vanskelig å beregne de optimale kalkdosene for norske forhold fordi vi bare har erfaring fra første gangs kalkinger. Ved første gangs kalking vil en del av kalken brukes til å avsyre sure overflater i det aller øverste humus/jord/torvmose-lag. På den måten øker det vi kaller basemetningsgraden, dvs. den evnen jord/myr har til å avsyre sur tilrenning. Ved neste gangs kalking vil sannsynligvis basemetningsgraden fortsatt være høy, slik at en større del av den tilførte kalken kan være tilgjengelig for avsyring. Ved neste gangs kalkinger kan det derfor også være mulig å redusere kalkdosen.

Våre erfaringer hittil er hentet fra Sør- og Østlandet, der avrenningen er langt mindre enn på Vestlandet. Det kan være at kalking i hele terrenget vil være en svært gunstig kalkingsteknikk for vestlandsvassdrag pga den gode kontakten det vil være mellom avrenningsvann og kalk.

Uønskede virkninger er først og fremst knyttet til skadeeffekter på torvmoser og lavararter. For å redusere slike virkninger av kalktilførselen kan det være gunstigere å kalke ofte med lave kalkdoser enn med lengre intervaller og store doser.

Kalking i nedbørfeltet til Røynelandsvatn ved Grimstad resulterte i massiv utdøing av torvmoser på de kalkede myrene (Høiland og Pedersen 1994). De kalkede myrene utgjorde imidlertid bare 4-5 % av nedbørfeltet. Utdøingen skyldes trolig både at torvmosene ikke trives i et miljø med høy pH, men kan også skyldes at den økte kalsiumtilførselen påvirker magnesiuminnholdet i mosenes klorofyll. Lavere dose (hyppigere kalktilførsel), dolomitt framfor vanlig kalkstein og grovere kalk enn mel av typen 0-0.2 mm kan kanskje dempe skadevirkningene.

Etter kalking av hele Tjønnsstrondfeltet i Telemark i 1983 forsvant så godt som all lav fra de synlige mineraloverflatene i terrenget. Tilførsel av grovere kalk enn kalksteinsmel av typen 0-0.2 mm og en spredning der utsatte områder ekskluderes vil hindre at dette skjer i et slikt omfang.

Skogkalking i Gjerstad med samme arealdose som på Tjønnsstrond, men der det ble brukt grovdolomitt, vil trolig kunne vise om de uønskede effektene på vegetasjonen kan reduseres.

6.4.3. Kostnader ved terrengkalking

Det er prisen på den kalkmengde som skal til for å holde en stabil vannkvalitet per tidsenhet og arealenhet som gir det riktigste bildet av kostnaden ved kalking. I denne kostnaden ligger også utgifter til transport, spredning, dosering og drift av doseringsutstyr.

Mens en ved dosering direkte i elv kan "treffe" den riktige kalkdose direkte, vil kalking av innsjø innebære at avrenningsvannet fra innsjøen i tiden etter kalking først vil ha en høy kalkkonsentrasjon og deretter en avtakende konsentrasjon fram til rekalking. Det vil si at det skjer en overkalking. Ved terrengkalking er denne kontrollen langt vanskeligere fordi en rekke faktorer spiller inn på kalkingsresultatet. Årlig, eller iallfall relativt hyppig, kalking i terreng er gjennomført i Sverige (Abrahamsson 1992) og dermed blir også kontrollen på tiltaket slik at dosen kan justeres til et riktigere nivå.

Kostnadene ved terrengkalking vil sannsynligvis alltid være større enn ved innsjøkalking og dosering. Det skyldes både at selve spredningen med helikopter er dyrere per tonn kalk og at kalkutnyttelsen er dårligere. Dette er vist i tabell 6.2.

Tabell 6.2. Tenkte eksempler på kostnadene ved terrengkalking sammenliknet med innsjøkalking og dosering.

Innsjøkalking

| | | | |
|------------|-----------------------|---------------|-----------|
| Areal: | km ² | Kalkmengde: | 1tonn/år |
| Spes. avre | m/år | Total kostnad | 400kr./år |
| Dose | g/m ³ kalk | | |
| Effekt i: | år | | |
| Tonnpris | 800kr./tonn | | |

Doserer

| | | | |
|------------|-----------------------|---------------|------------|
| Areal: | km ² | Kalkmengde: | tonn/år |
| Spes. avre | m/år | Total kostnad | 1800kr./år |
| Dose | g/m ³ kalk | | |
| Effekt i: | år | | |
| Tonnpris | 600kr./tonn | | |

Tabell fort neste side

Terreng^{*)}

| | | | |
|-----------|-----------------|---------------|------------|
| Areal: | km ² | Kalkmengde: | 1tonn/år |
| | | Total kostnad | 1100kr./år |
| Dose | 0.tonn/ha | | |
| Effekt i: | år | | |
| Tonnpris | 1100kr./tonn | | |

^{*)} Data for dose er hentet fra Abrahamsson (1992), men det kan være at dosen i Norge, særlig på Vestlandet, må være høyere pga større avrenning og annet avrenningsmønster.

I eksempelet over vil kostnaden ved å kalke i terreng være i størrelsesorden 3-6 ganger dyrere enn annen form for kalking. Nyttene ved terrengkalking bør derfor være av en viss størrelse hvis denne kalkingsteknikken skal kunne forsvares.

6.5. Kalking med doserer

Kalkingsstrategi er bl.a. kombinasjonen av kalktyper, kalkingsteknikker og kalkmengder som til sammen sikrer tilstrekkelig vannkvalitet for fisken. Lokalisering av doserer og kalkingsintervaller blir også en del av strategien. På grunnlag av årlig kalkbehov og kostnader ved kjøp eller leie og drift av kalkdosere kan det beregnes en sannsynlig årlig kostnad for kalking av vassdraget.

6.5.1. Kalktyper og kalkoppløsning

Ikke alle kalkprodukter egner seg til kontinuerlig dosering i rennende vann. Finkornige krittprodukter (kategori 1 i tabell 6.3) gir større fare for driftsproblemer enn bruk av noe grovere vassdragskalk. Dolomitt gir dårligere oppløsning enn kalksteinsmel med tilsvarende malingsgrader. Dårligere oppløsning må kompenseres med finere maling av kalken og det anses ikke som en fordel for driften av doseringsanlegg. Kalktyper som er for grove anbefales ikke brukt. Det er fordi en ønsker at så mye løses at det oppnås akseptabel kalkingseffekt et visst stykke nedover i vassdraget. Dårlig oppløsning må kompenseres med store kalkdoser. Det vil gi ytterligere redusert oppløsning og økt nedslamming nedstrøms anlegget. Vanligvis anbefales kalk innenfor kategori 2 eller 3 (tabell 6.3) ved dosererkalking. Kalk innenfor kategori 2 er vanligvis noe dyrere enn kategori 3 kalk, delvis pga. et begrenset distribusjonsnett.

Tabell 6.3. Sortering av kalktyper etter kornfordeling (DN 1994).

| Kategori | 50 % av kalken mindre enn: |
|----------|----------------------------|
| 1 | 0-3 µm |
| 2 | 4-9 µm |
| 3 | 10-19 µm |
| 4 | 20-39 µm |

Det anbefales å bruke så ren kalk som mulig. Vektandel av kalsiumkarbonat (CaCO_3) bør være omkring eller større enn 90 %, spesielt hvis det velges av de groveste kalktypene. Den andelen av kalken som ikke er kalsiumkarbonat består ofte av kvarts som er tungt nedbrytbart. Hvis det velges både grov kalk og kalk med lav andel kalsiumkarbonat, vil nedslammingen kunne bli betydelig nedstrøms kalkdoseringen.

Kalk løses opp over tid. Oppløsning skjer i vannfasen og fra kalk som blir liggende på bunnen. Kalkoppløsningen henger først og fremst sammen med kalkens finmalingsgrad, vannets pH og vannets bevegelse nedstrøms doserer. Ved lav dosering (opp til 20 g kalk/m³) til ukalket vann, med bruk av relativt finmalt kalk (minst 50 % mindre enn 10 µm) og ved god vannbevegelse nedstrøms doserer (ikke bassenger eller dype stilleflytende partier) vil oppløsningen i løpet av et år sannsynligvis ligge nær 100 %.

Kalk løses bedre i en turbulent elv enn i en stilleflytende elv fordi oppslemmingen av kalk i vann bedres og fordi det karbondioksidet som brukes under oppløsningen av kalk erstattes raskere. Stryk og fosser nedstrøms doseringsanlegget vil derfor bedre oppløsningen av kalken.

6.5.2. Kalkdoseringsanlegget og driften av det

Stående kalkdoseringsanlegg for store vassdrag vil ruve i landskapet. Men det utvikles for tiden siloanlegg som ikke skiller seg vesentlig fra mellomstore driftsbygninger. Ved anlegget må det være tilstrekkelig plass for kalkbil, slik at den kan fylle på kalk og snu uten for store ulemper.

Driftsoppfølging av et kalkdoseringsanlegg er avhengig av graden av automatisering og doseringsprinsipp. Det må innarbeides rutiner for ettersyn, med alarmer for avbrudd, påfylling og service. Alarm bør monteres hos lokal kontakt og helst flere steder. Alarm bør bl.a. knyttes til kalknivå i doserer. Avstand til kalkleverandør vil være av betydning for hvor raskt etterfylling kan skje. Det bør utarbeides en detaljert drifts- og serviceavtale med leverandøren. Det bør skaffes et visst reservelager for rask utskifting av deler.

Leverandør bør være forpliktet til å produsere en avtalt vannkvalitet. Ved misligholdelse bør det påløpe mulkt etter et avtalt system. Misligholdelse kan være at avtalt vannkvalitet underskrides utover en fastsatt tidsperiode. Dette bør innarbeides i en drifts- og serviceavtale. Alle disse momentene er viktige for å hindre lange driftsavbrudd og hører med i kontraktsforhandlinger om levering og dosering av kalk.

Driftskontroll bør innføres for mellomstore og store anlegg. Det kan være kontroll på at skruer går rundt, at det er turbiditet i vannet fra blandekaret og/eller at pH-verdien nedstrøms er det som er fastlagt. Kontroll av pH bør inkluderes i større vassdrag og iallfall i forbindelse med kalking av laks- og sjøaureførende strekninger.

6.5.3. Beregning av kalkdose og -mengder

Kalkmengdene avhenger først og fremst av vannmengder, kalkkvalitet og vannkvalitet. Årlige kalkmengder er basert på kalkdoseberegning og hydrologiske data for vassdraget. Det må tas hensyn til at ikke all kalk løses opp og at kalk også inneholder andre stoffer enn karbonat. I kalkingsplanene det regnet med at 70% av tilført kalkmengde løses opp. Videre er det regnet med at kalken inneholder 90% kalsiumkarbonat (undefinert kalktype og leverandør). Nødvendig doseringskapasitet og lagerkapasitet på kalkdoserere er beregnet i forhold til en beregnet maksimal døgnmiddelvanntføring (10-20 ganger middelvanntføringen, geografisk avhengig).

Kalken skal avsyre sterke syrer og svake syrer slik som aluminium og organiske syrer og dessuten gi vannet en viss bufferkapasitet. Kalkdosen er ikke kun avhengig av pH. I et komplekst vassdragssystem og i marginale vannkvaliteter, slik som på Vestlandet, er pH egentlig ikke en tilstrekkelig god variabel for å vurdere verken giftighet eller kalkbehov. I mangel av en bedre styreparameter er imidlertid pH brukt som en ledetråd for beregningene.

Som grunnlag for beregning av kalkbehov kan vann fra vassdraget titreres med Na_2CO_3 . Titrering vil i dette tilfellet si å tilsette en økende mengde svak base av karbonat til ellevannet samtidig som pH måles. På den måten kan vi finne fram til hvor mye karbonat som skal til for å øke pH til forskjellige nivåer. Den mengden vi kommer fram til kan omregnes til kalkmengde.

Kostnadsoverslag for kalk, samt pris for innkjøp og oppføring av kalkdoseringsanlegg er i kalkingsplanene basert på erfaringsmateriale fra tidligere igangsatte kalkingsprosjekter.

6.6. Litteratur

- Abrahamsson, I. 1992. Vattenkemiska resultat av vårmarskalkning i Jönköpings län. Jönköpings län, rapport 7/92.
- Birchall, J.D., Exley, C., Chappel, J.S. and Phillips, M.J. (1989). Acute toxicity of aluminium to fish eliminated in silicon-rich acid waters. *Nature* 338, 146 - 148.
- Dickson, W. 1978. Some effects of the acidification of Swedish lakes. *Verh. int. Verein. Limnol.* 20: 851-856
- Dickson, W. 1979. Exempel på metalltoxicitet vid försurning och kalkning. (Examples of metaltoxicity related to acidification and liming) *Aquannalen* 1, 2-7. (In Swedish)
- DN 1994. Register over leverandører av kalk, utstyr og tjenester for kalking av vann og vassdrag. Direktoratet for naturforvaltning, Trondheim, 18 s.
- Driscoll, C.T., Baker, J.P. Bisogni, J.J.Jr. & Schofield, C.L. 1980. Effects of aluminum speciation on fish in dilute acidified waters. *Nature* 284, 161-164.
- Exley, C. og M.J. Phillips. 1988. Acid rain: implications for the farming of salmonids. I: Muir, J.F. og R.J. Roberts (red), *Recent Advances in Aquaculture*, London: Croom Helm, 225-341.

- Grande, M., Muniz, I.P. & Andersen, S. 1978. Relative tolerance of some salmonids to acid water. *Verh. Inter. Verein. Limnol.* 20, 2076- 2084.
- Henrikson, L. and Brodin, Y.W. 1995. Liming of acidified surface waters - a swedish synthesis. Springer Verlag, Berlin. 458 p.
- Hindar, A. 1992a. Hvordan kalker man økonomisk og økologisk riktig? Vassdragskalking - strategi og effekter, FoU-seminar på Finse 9. - 12. mars 1992. Direktoratet for naturforvaltning. DN-notat 1992-5. s. 43-54.
- Hindar, A. 1992b. Kalkingsplan for Kvina-vassdraget og Litleåna. O-92084, NIVA-Sørlandsavdelingen, Grimstad. 34 s.
- Hindar, A. 1994a. Potential effects of forest liming on soil-and streamwater quality and on aquatic organisms, pp. 22-24. In Nilsen, P. (ed.) Proceedings from an international seminar on counteractions against acidification in forest ecosystems. March 3-4, 1994, Mastemyr Norway. *Aktuelt fra Skogforsk* 14-94, Ås, NLH.
- Hindar, A. 1994b. Store Hovvatn, vannkjemi. I: Kalking av vann og vassdrag. FoU-virksomheten. Årsrapporter 1992, s. 136-144. Direktoratet for naturfovaltning, DN-notat 1994-2.
- Hindar, A., Kroglund, F., Lydersen, E., Skiple, A. and Høgberget, R. 1995. Liming of wetlands in the acidified Røynealandsvatn catchment in southern Norway - effects on stream water chemistry. (Accepted *Can. J. Fisheries. Aquat. Sci.*).
- Høiland, K. og Pedersen, O. 1994. Virkning på vegetasjon ved områdekalking av myr. Undersøkelse foretatt ved Røynealandsvatn, Birkenes, Aust-Agder. I: Kalking av vann og vassdrag. FoU-virksomheten. Årsrapporter 1992, s. 44-71. Direktoratet for naturfovaltning, DN-notat 1994-2.
- Kroglund F., E. Lydersen og B.O. Rosseland. 1993a. Endringer i aluminiumskjemi i blandsoner med kaltet og surt vann -områder karakterisert av aluminiums ulikevekt og stor giftighet for fisk. TVLF og Naturens Tålegrense-seminar, Stjørdal, februar 1993: 45-47.
- Kroglund, F. og M. Staurnes. 1993. Vannkvalitetskriterier for laks etter kalking av Vikedalselva. I: Kalking i vann og vassdrag 1991. Fou-årsrapporter 1991. DN-notat 1993-1: 84-92.
- Kroglund, F. Å. Åtland, M. Berntssen og B.O. Rosseland. 1993b. Er laksen truet selv ved svært moderat forsuring. Eksempler fra Vosso, Hordaland, 1993. NIVA-rapport 2947. 38 sider.
- Kroglund, F., Hesthagen, T., Hindar, A., Raddum, G.G., Staurnes, M., Gausen, D. og Sandøy, S. 1994a. Sur nedbør i Norge. Status, utviklingstendenser og tiltak. Utredning for Direktoratet for naturforvaltning. Nr. 1994-10. 97 s.
- Kroglund, F., M. Staurnes og A. Kvellestad. 1994b. Vannkvalitetskriterier for laks. Kalking av Vikedalselva, s. 208-223. I: Kalking i vann og vassdrag 1992. FoU-virksomheten. Årsrapporter 1992. DN-notat 1994-2.
- Lacroix, G.L., Peterson, R.H., Belfry, C.S. and Martin-Robichaud, D.J. 1993. Aluminum dynamics on gills of Atlantic salmon fry in the presence of citrate and effects on integrity of gill structures. *Aquatic toxicology*, 27, 373-402.
- Leivestad, H., Hendrey, G., Muniz, I.P. & Snekvik, E. 1976. Effect of acid precipitation on freshwater organisms. In: Braekke, F.H. (ed.), *Impact of acid precipitation on forest and freshwater ecosystems in Norway*, 87-111, SNSF-project, FR 6/76.

- Leivestad, H., Jensen, E., Kjartansson, H. & Xingfu, L. 1987. Aqueous speciation of aluminium and toxic effects on Atlantic salmon. *Annls. Soc. r. zool. Belg.* Vol. 117 - supplement 1, 387-398.
- Lien, L., G.G. Raddum, og A. Fjellheim. 1992. Critical loads for surface water - invertebrates and fish. Acid Rain Research Report no. 21. Norwegian Institute for Water Research, Oslo. 36 sider.
- Lydersen, E., Salbu, B., Poleo, A.B.S. and Muniz, I.P. (1990). The influence of temperature on aqueous aluminium chemistry. *Water, Air, and Soil Pollut.* 51, 203 - 215.
- Lydersen, E. 1990. The solubility and Hydrolysis of Aqueous Aluminium Hydroxides in Dilute Fresh Waters at different Temperatures. *Nordic Hydrol*, 21: 195-204.
- Lydersen, E., F. Kroglund, M.N. Pedersen, A.B.S. Poléo, B.O. Rosseland, G. Riise og B. Salbu. 1995. The importance of "in situ" measurements to reveal the extreme toxicity to fish when pH is raised in acid aluminium-rich fresh-waters. (Submitted).
- Roelofs, J.G.M, Brandrud, T.E. and Smolders, A.J.P. 1994 Massive expansion of *Juncus bulbosus* L. after liming of acidified Norwegian lakes. *Aquatic Botany* 48: 187-202.
- Rosseland, B.O. & Skogheim, O.K. 1982. Physiological stress and mortality of Atlantic salmon, *Salmo salar* L. in acid water with high levels of aluminium. *Inter. Council for Exploration of the Sea. C.M.1982/M:29*, 15 p.
- Rosseland, B.O. & Skogheim, O.K. 1984. A comparative study on salmonid fish species in acid aluminium-rich water. II. Physiological stress and mortality of one and two year old fish. *Rep. Inst. Freshw. Res. Drottningholm* 61, 186-194.
- Rosseland, B.O. & Skogheim, O.K. 1987. Differences in sensitivity to acidic soft water among strains of brown trout (*Salmo trutta* L.) *Annls Soc. r. zool. Belg.* Vol. 117 - supplement 1, 258-265.
- Rosseland, B.O. og Hindar, A. 1991. Mixing zones - a fishery management problem? In: *International lake and watershed liming practices.* Terrene Inst. Washington, DC: 161-172.
- Rosseland, B.O. og M. Staurnes. 1994. Physiological mechanisms for toxic effects and resistance. An ecophysiological and ecotoxicological approach. I: *Acidification of Freshwater Ecosystems (I:C.E.W. Steinberg og R.W. Wright, red).* John Wiley: 227-246.
- Rosseland, B.O., I. Blakar, A. Bulger, F. Kroglund, A. Kvellestad, E. Lydersen, D.H. Oughton, B. Salbu, M. Staurnes, og R. Vogt. 1992. The mixing zone between limed and acidic river waters: complex aluminium chemistry and extreme toxicity for salmonids. *Environ. Pollution* 78: 3-8.
- Schofield, C.L. 1977. Acid snow-melt effects on water quality and fish survival in the Adirondack Mountains of New York State, U.S. *Research Technical Completion Report A-072-NY* Office of Water Research and Technology, Dept. of the Interior, Washington D.C: 27 sider.
- Staurnes, M., P. Blix og O.B. Reite. 1993. Effects of acid water and aluminium on parr-smolt transformation and sea water tolerance in Atlantic salmon, *Salmo salar*. *Can. J. Fish. Aquat. Sci.* 50:1816-1827.
- Traaen, T.S., Frogner, T., Hindar, A., Kleiven, E., Lande, A. and Wright, R.F. 1995. Whole-catchment liming at Tjønnstrond, Norway: an 11-year record. (Subm. *Water, Air, and Soil Pollut.*)